

# LIGHT KIT INSTALLATION GUIDE

**TRANSFORMERS  
BUMBLEBEE**

FOR LEGO  
SET  
#10338



# CONTENTS



## 03

### Getting Started

- 04** Legend
- 05** Component Handling
- 06** Blueprint

## 07

### Instructions

- 07** LEGO Bags 1&3 - LMB Bag 01
- 40** LEGO Bag 2
- 81** LEGO Bag 4
- 120** LEGO Bag 5
- 160** LEGO Bag 6
- 181** LEGO Bag 7
- 209** LEGO Bag 8
- 228** LEGO Bag 9
- 258** LEGO Bag 10
- 276** LMB Bag 02

## 317

### Final Product

- 320** Package Contents
- 321** Contact & Troubleshooting

# GETTING STARTED



Bold, beautiful and bright, Light My Bricks elevates your favourite LEGO set from knick-knack to statement piece. Create a talking point at home or in the office that speaks to your passions with Light My Bricks. To learn more, click below.

[Learn More](#)



Audacieux, beau et lumineux, Light My Bricks élève votre ensemble LEGO préféré du statut de bibelot à celui de pièce maîtresse. Que ce soit à la maison ou au bureau, partagez votre passion des LEGO avec Light My Bricks. Cliquez ci-dessous pour en savoir plus.

[En savoir plus](#)



Audace, bello e luminoso, Light My Bricks eleva il tuo set LEGO preferito da soprammobile a pezzo di tendenza. Crea un punto di discussione a casa o in ufficio che parli alle tue passioni con Light My Bricks. Per saperne di più, clicca qui sotto.

[Ulteriori Informazioni](#)



Mutig, schön und hell – Light My Bricks verwandelt Ihr Lieblings-LEGO-Set von einem schnickschnack in ein statement-stück. Schaffen sie einen gesprächspunkt zu hause oder im büro, der Ihre leidenschaften widerspiegelt, mit Light My Bricks. Um mehr zu erfahren, klicken sie unten.

[Mehr erfahren](#)



Audaz, hermoso y brillante, Light My Bricks eleva tu set LEGO favorito de una chuchería a una pieza llamativa. Crea un tema de conversación en casa o en la oficina que hable de tus pasiones con Light My Bricks. Para obtener más información, haga clic a continuación.

[Más información](#)



大胆、美丽而明亮，Light My Bricks 将你喜爱的乐高套装从小摆件提升为引人注目的装饰品。在家或办公室打造一个能表达你激情的话题，了解更多，请点击下方。

[了解更多](#)



# LEGEND

## Rotate Set



Retournez L'ensemble  
Ruota Set  
Set Drehen  
Rotar Conjunto  
旋转套件

## Add Part



Ajoutez une Pièce  
Aggiungi Parte  
Teil Hinzufügen  
Agregar Pieza  
添加零件

## Click



Cliquez  
Clic  
Klicken  
Clic  
点击

## Pinch/Fold



Pincez/Pliez  
Pizzicare/Piegare  
Kneifen/Falten  
Pellizcar/Doblar  
折叠

## Pull Cable



Tirez le Cable  
Tirare il Cavo  
Kabel Ziehen  
Tirar del Cable  
拉动电缆

## Repeat Step



Répétez  
Ripetere  
Wiederholen  
Repetir  
重复

## Sticker



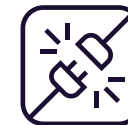
Autocollant  
Adesivo  
Aufkleber  
Pegatina  
贴纸

## Power On Test



Test de mise sous tension  
Test di Potenza  
Stromtest  
Prueba de Energía  
电源测试

## Disconnect Power



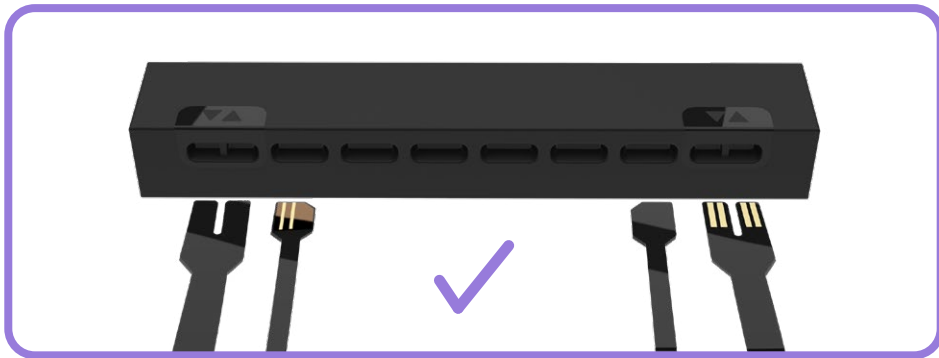
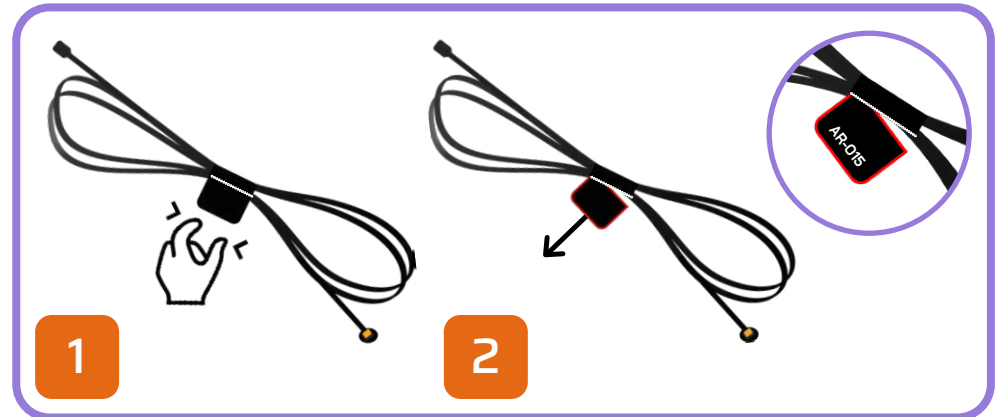
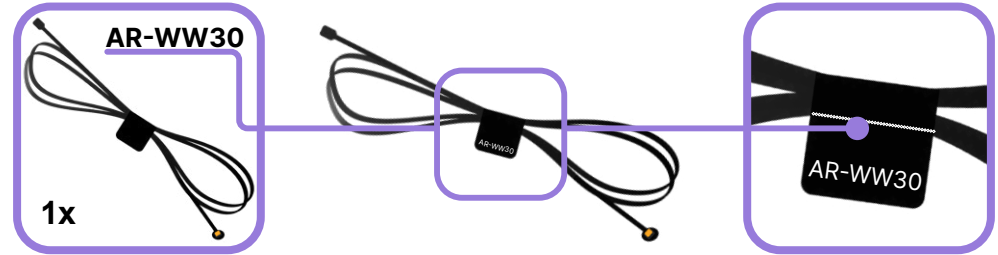
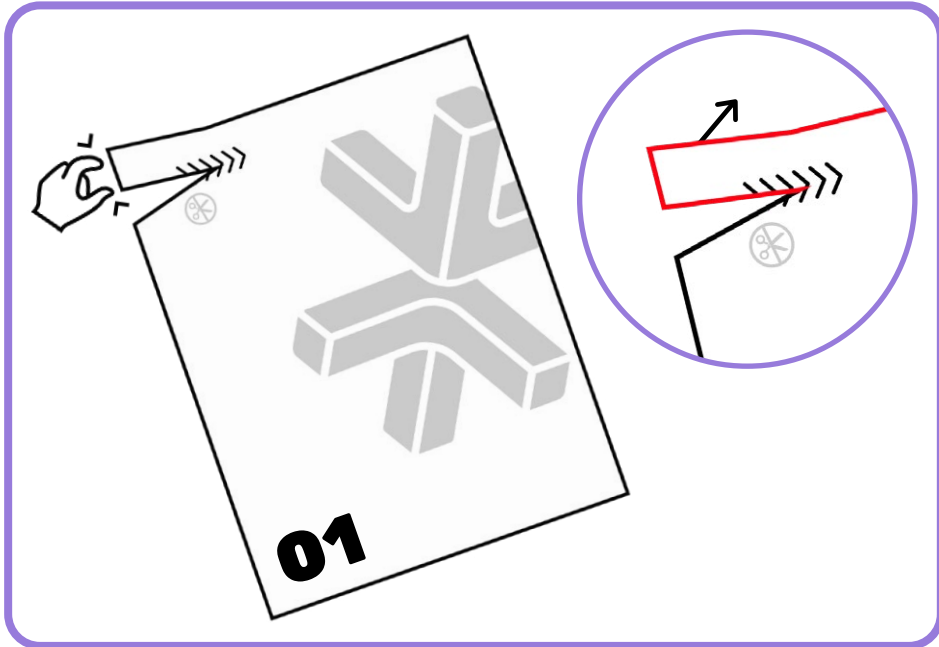
Débranchez L'alimentation  
Scollegare L'alimentazione  
Strom Trennen  
Desconectar la Energía  
断开电源

## Troubleshoot

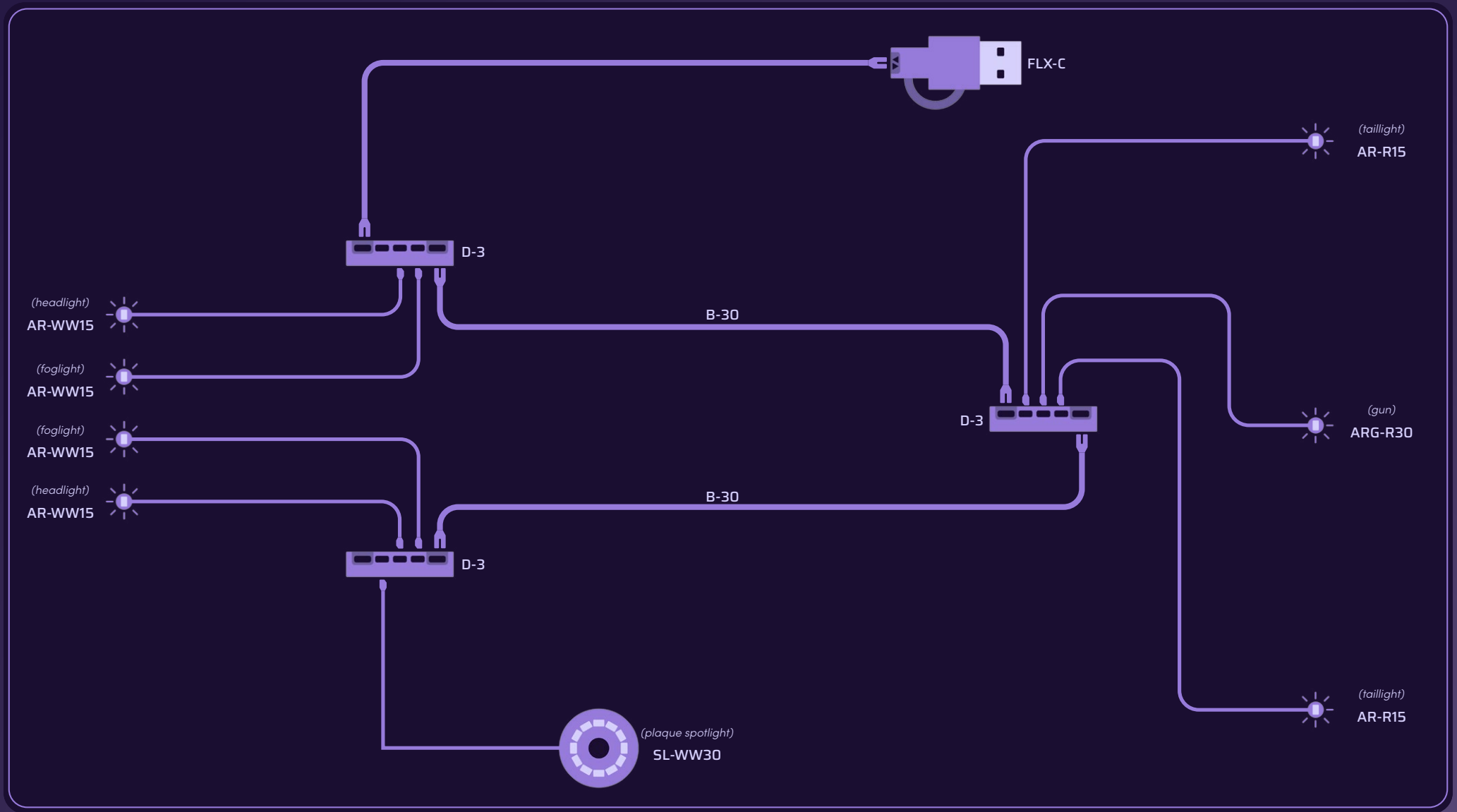


Dépanner  
Risolvere  
Fehlerbehebung  
Solución de Problemas  
故障排除

# COMPONENT HANDLING



# BLUEPRINT





### **HOLD UP!**

You might notice some bags aren't in order, as well as left over pieces, but that's ok! We're changing the way you build LEGO!

### **ATTENDEZ!**

Vous remarquerez peut-être que certains sacs, ainsi que certaines pièces, ne sont pas dans le bon ordre. Mais pas de panique! Nous changeons simplement la façon avec laquelle vous construisez vos LEGO!

### **ASPETTA!**

Potresti notare che alcuni sacchetti non sono in ordine, così come i pezzi avanzati, ma va bene così! Stiamo cambiando il modo in cui costruisci i LEGO!

### **HALT!**

Sie werden möglicherweise bemerken, dass einige tüten durcheinander sind und teile übrig bleiben, aber das ist in Ordnung! Wir ändern die art und weise, wie Sie LEGO bauen!

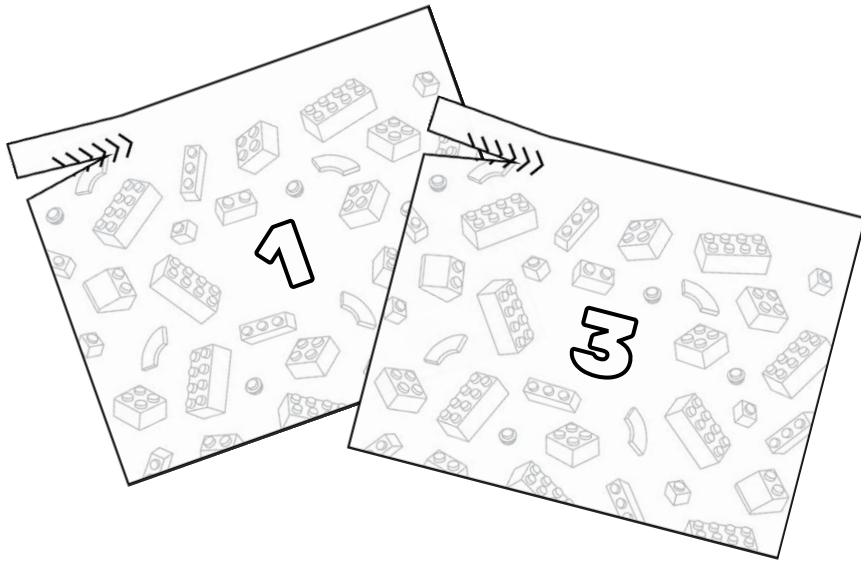
### **¡ESPERA!**

Es posible que notes que algunas bolsas están fuera de servicio, así como piezas sobrantes, ¡pero está bien! ¡Estamos cambiando la forma en que construyes LEGO!

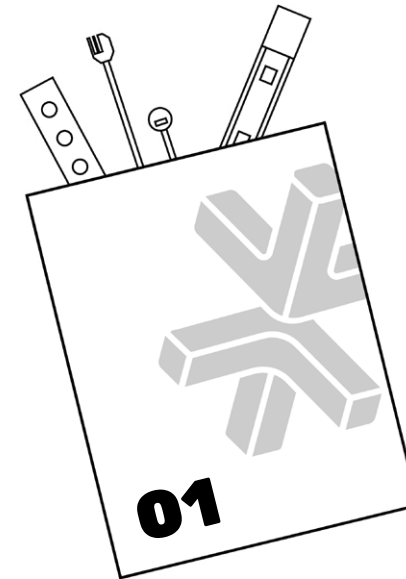
### **暫停!**

你可能会注意到一些袋子顺序错乱, 以及一些剩余的部件, 但没关系! 我们正在改变你搭建乐高的方式!

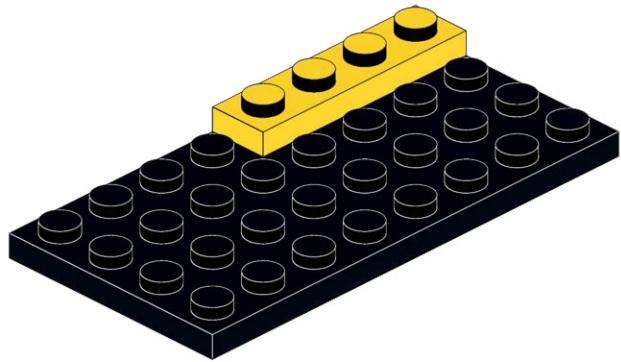
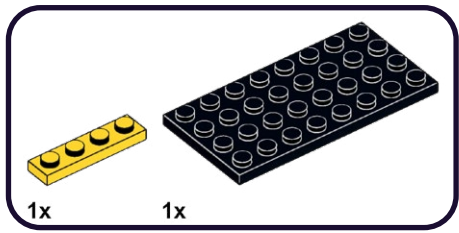
#### Open LEGO® Bags 1 & 3



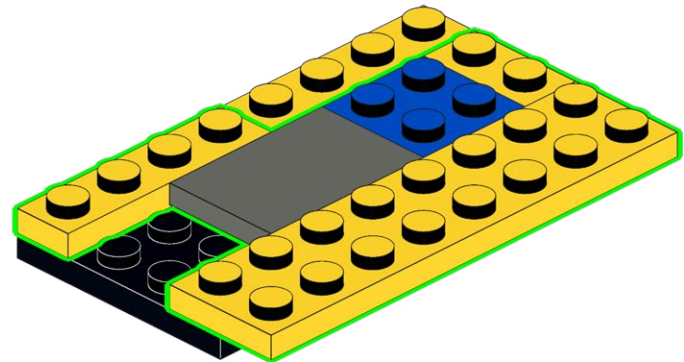
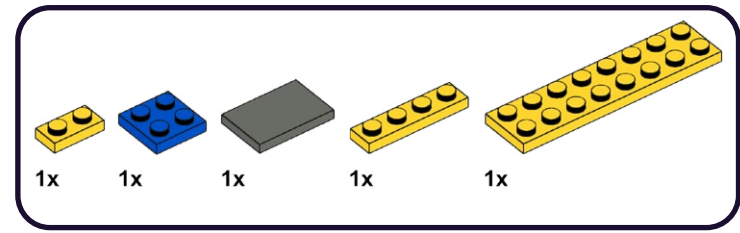
#### Open LMB Bag 01



1

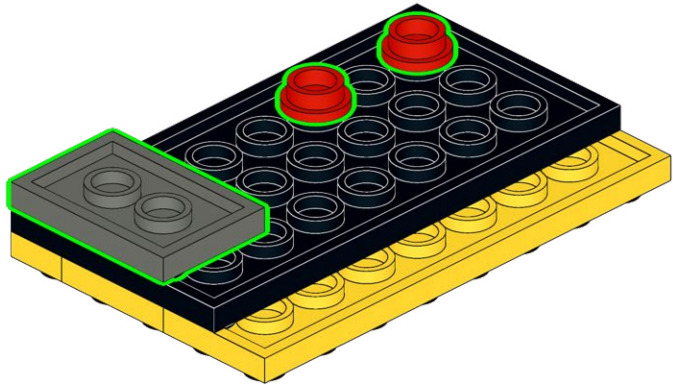
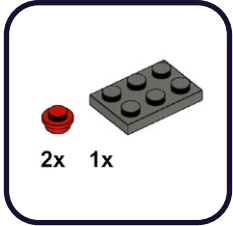
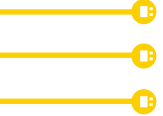


2

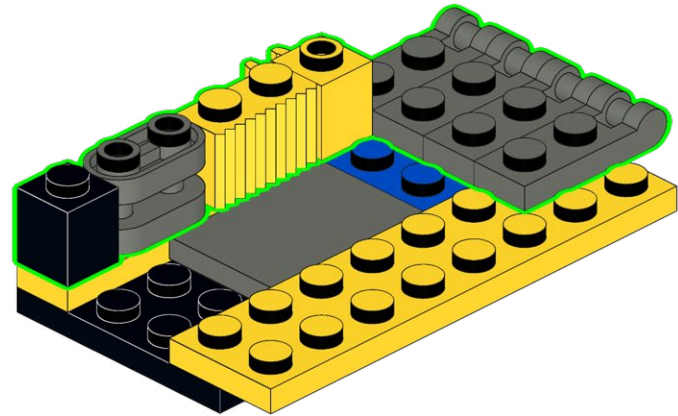
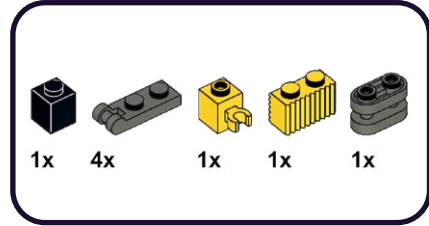




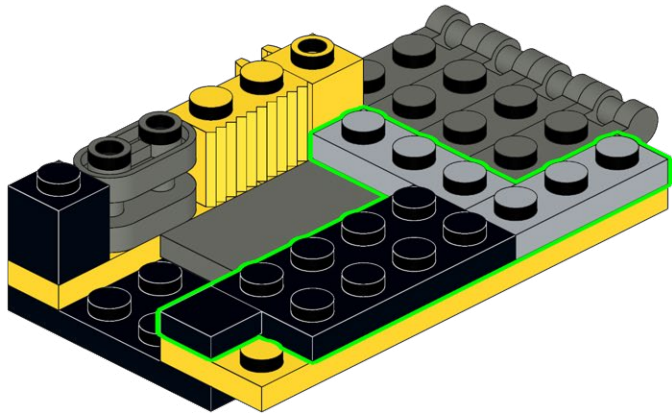
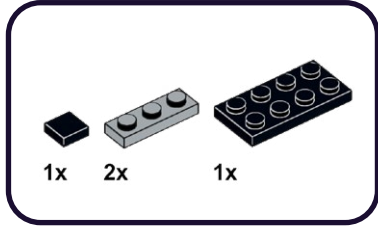
3



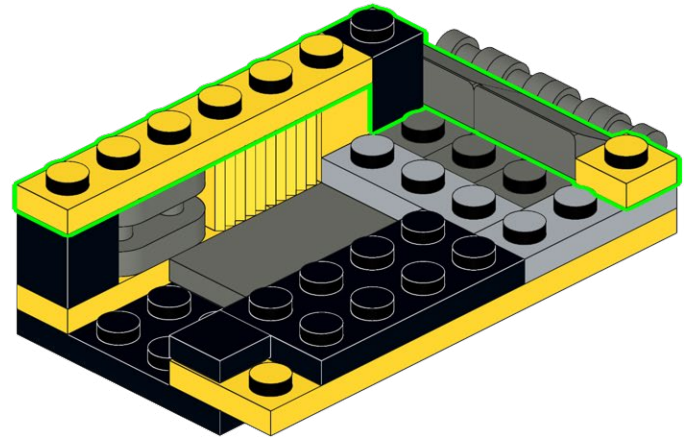
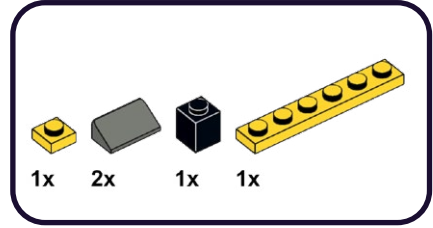
4



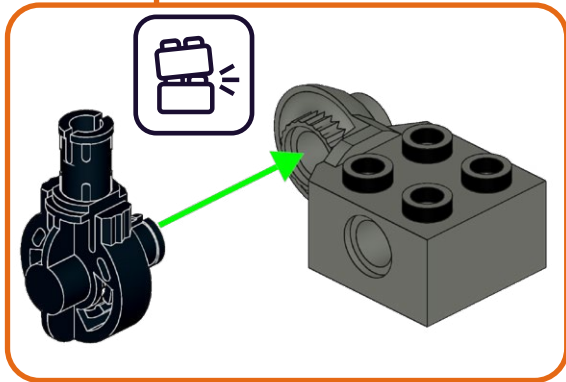
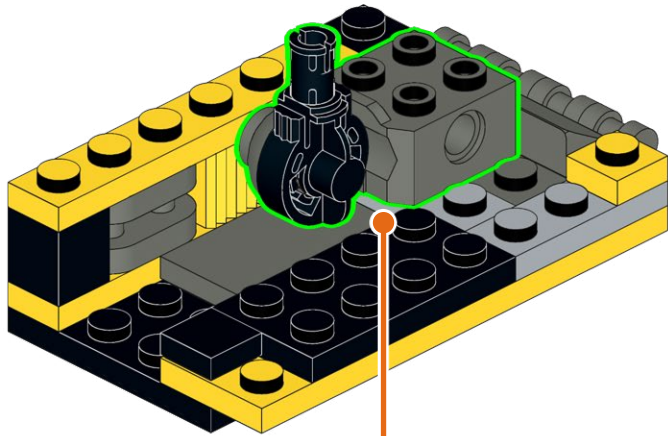
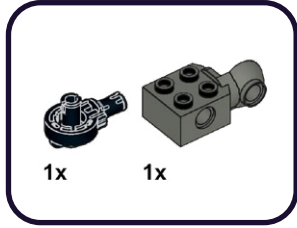
5



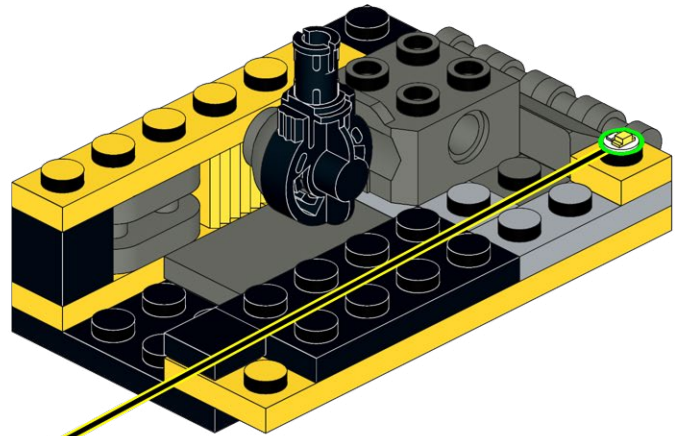
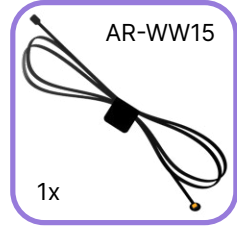
6



7



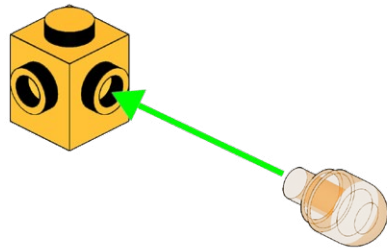
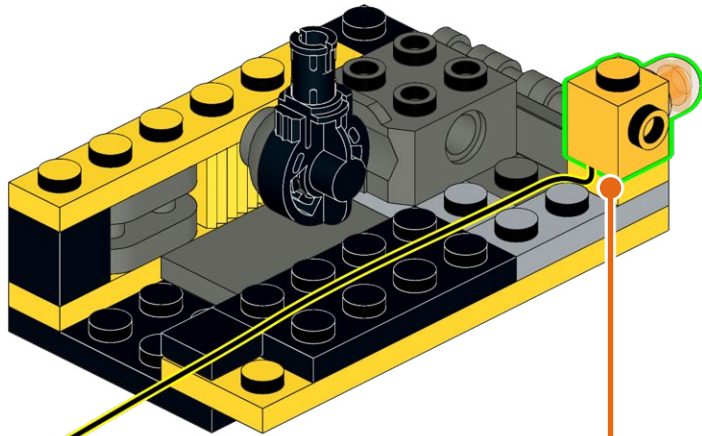
8



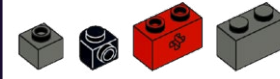
9



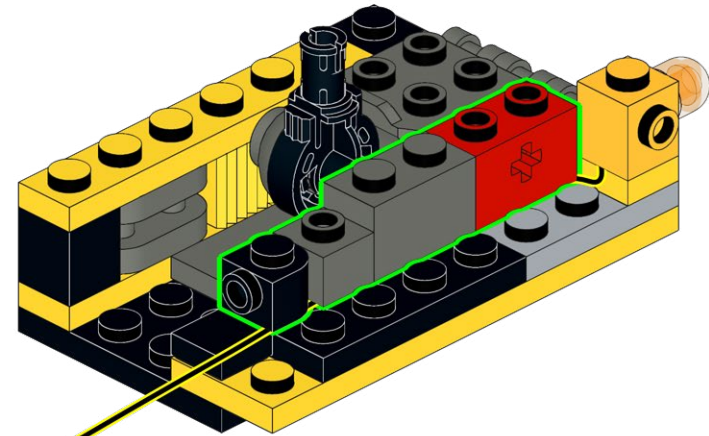
1x 1x



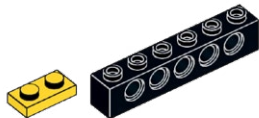
10



1x 1x 1x 1x

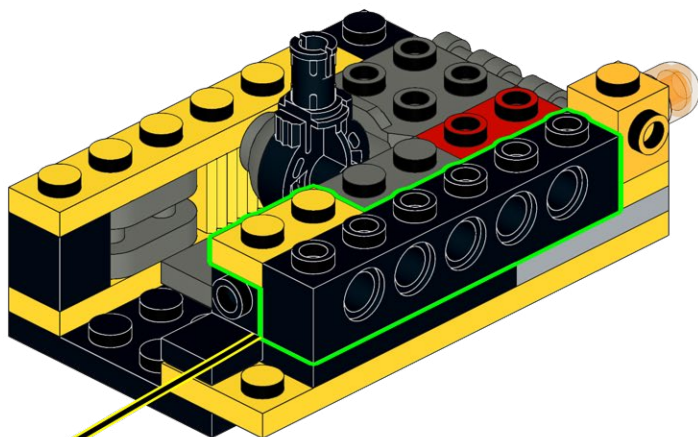


11



1x

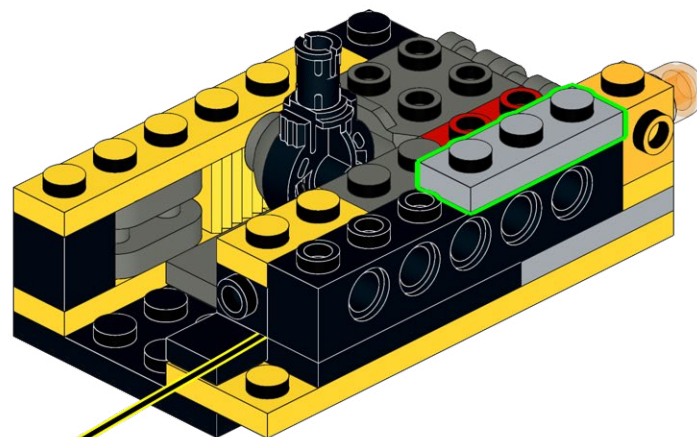
1x



12



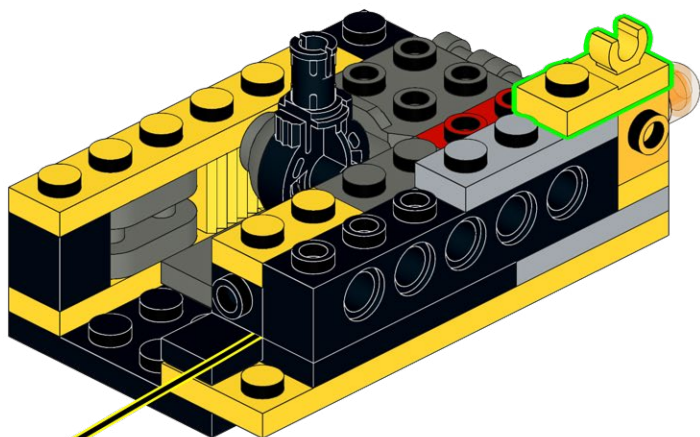
1x



13



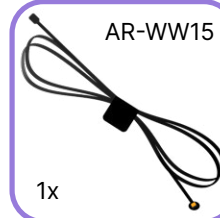
1x



14

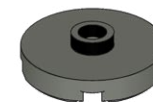


1x

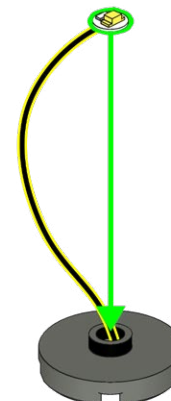


1x

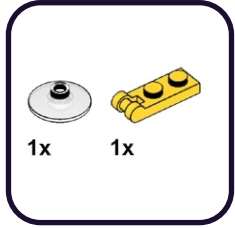
1



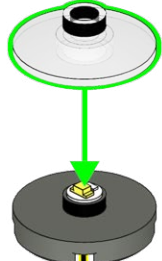
2



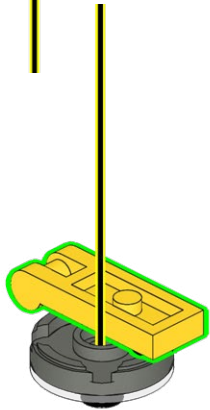
15



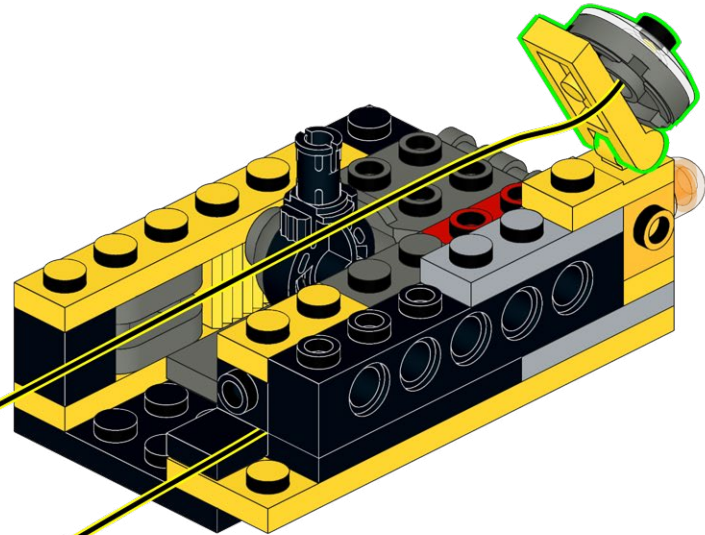
1



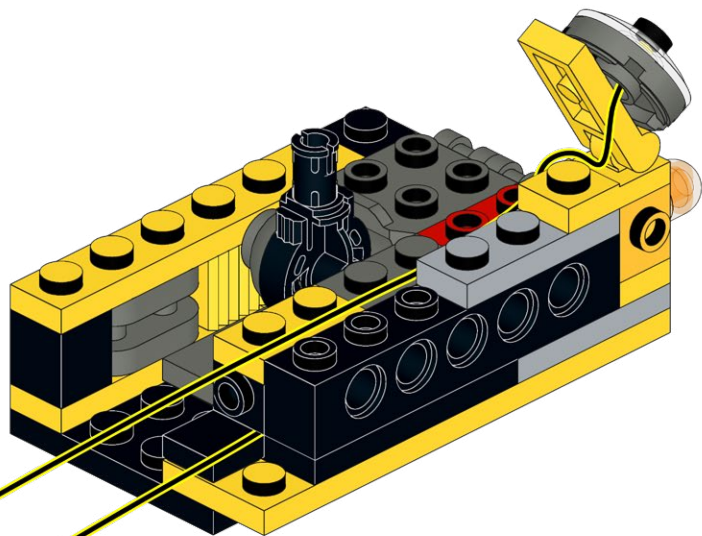
2



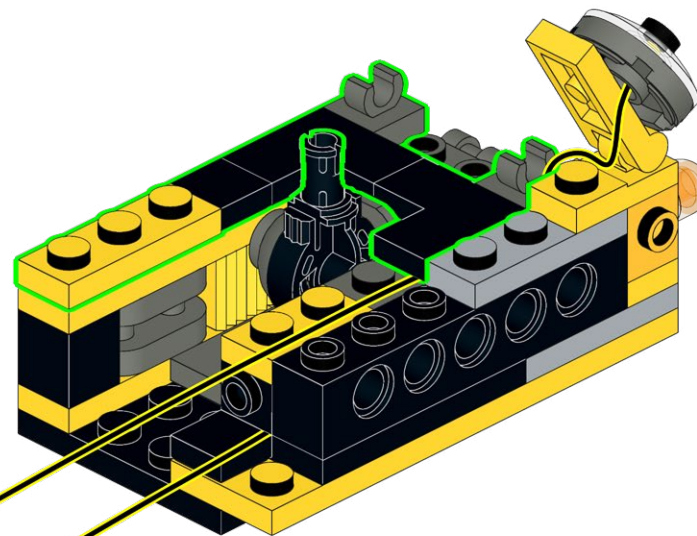
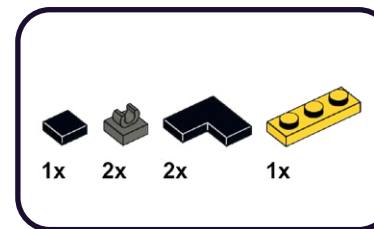
16



17

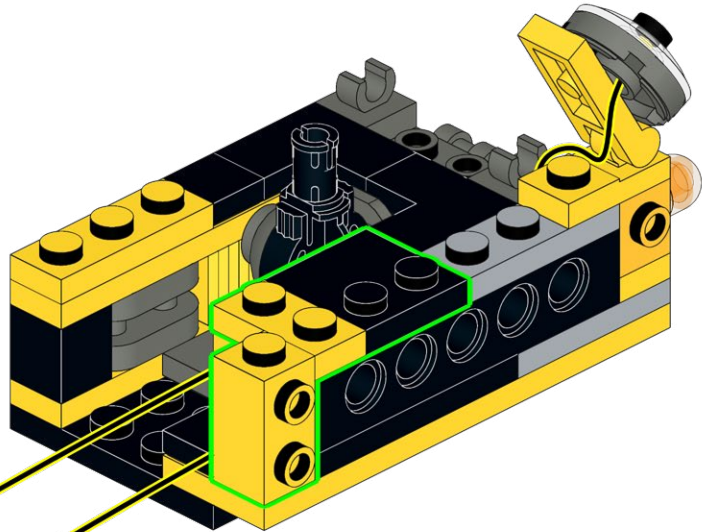
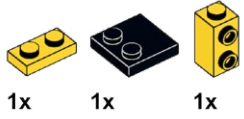


18

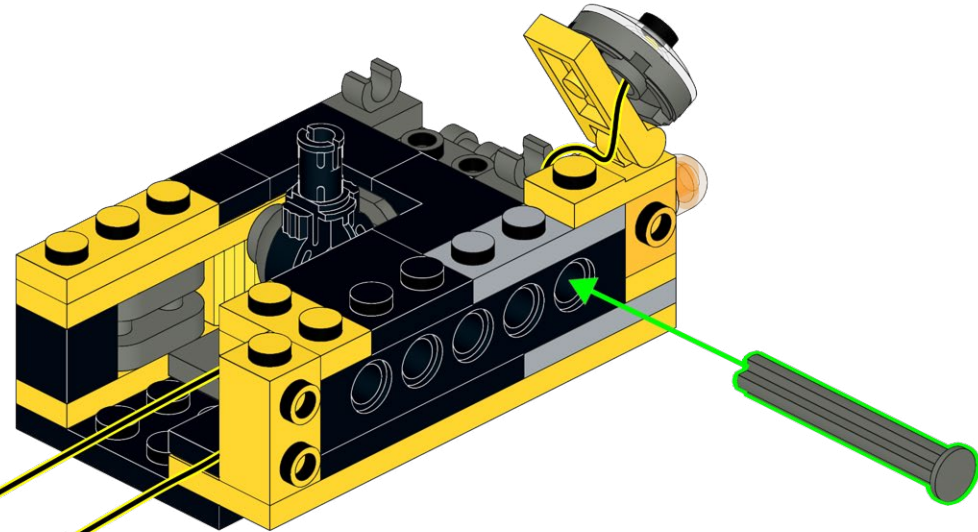
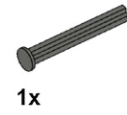




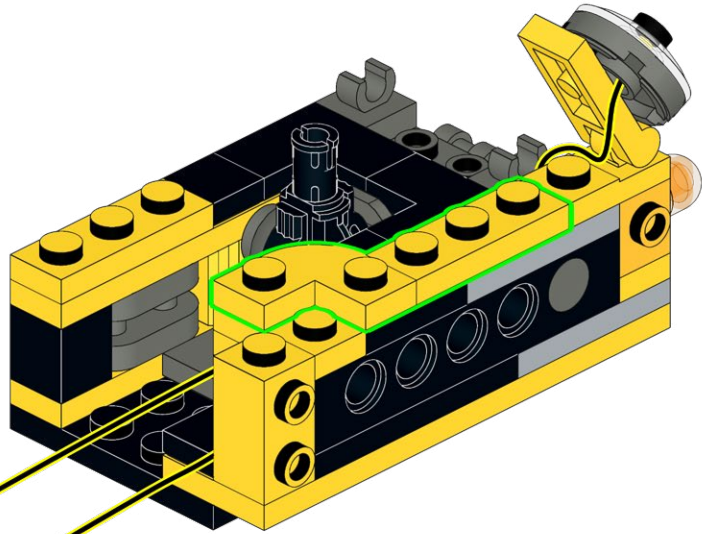
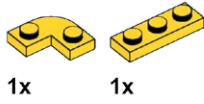
19



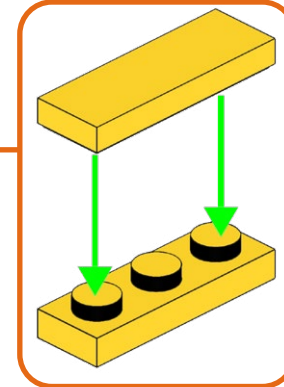
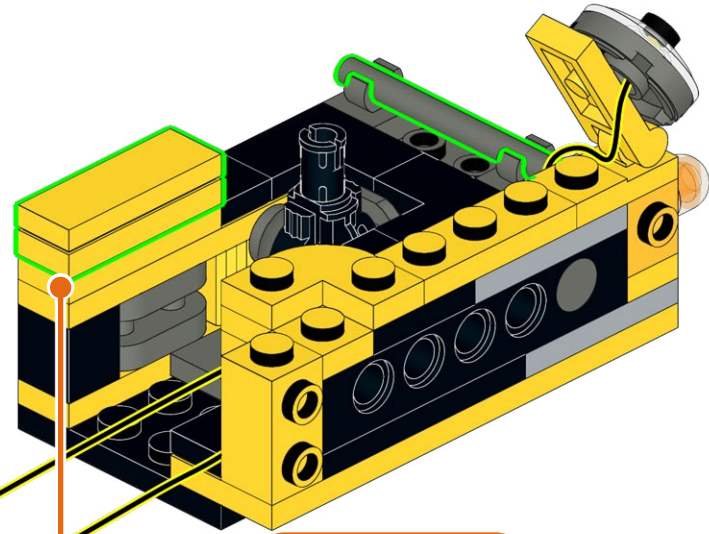
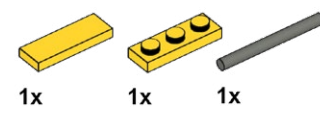
20



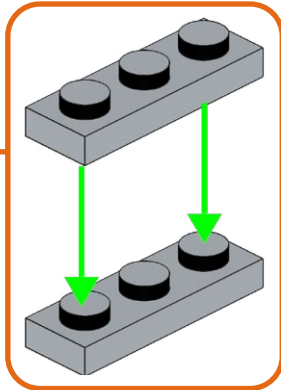
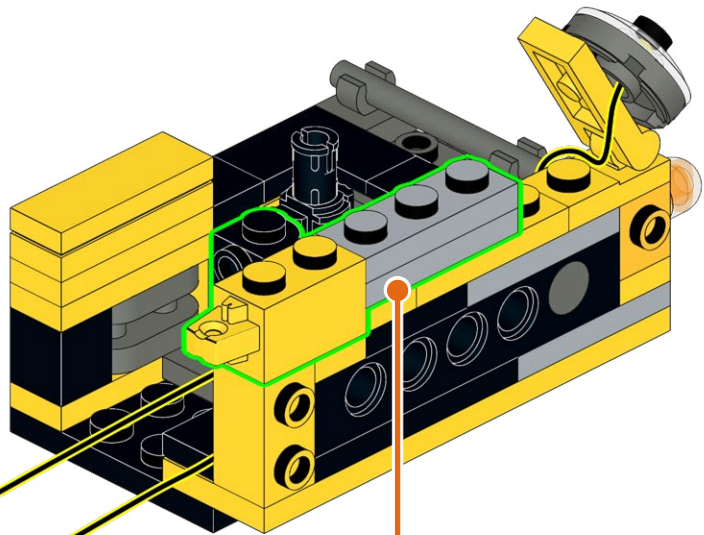
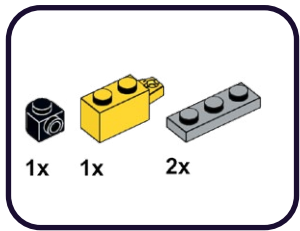
21



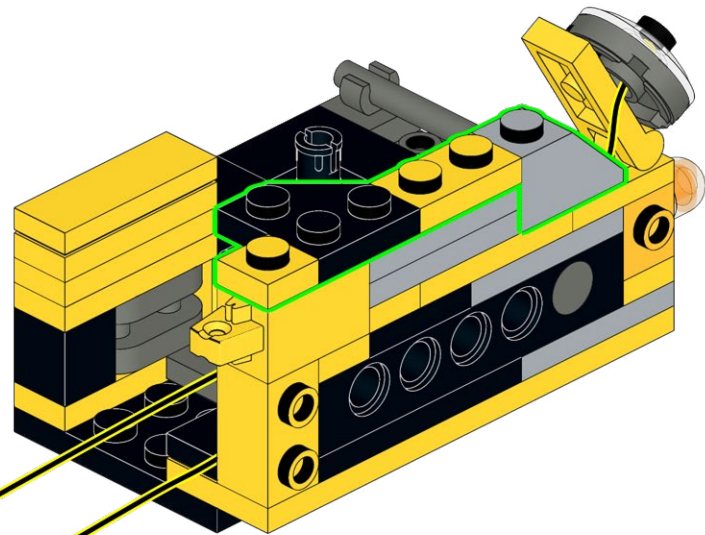
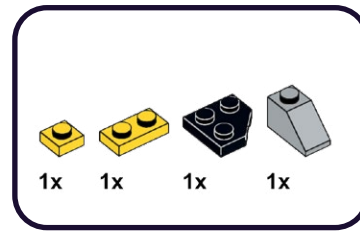
22



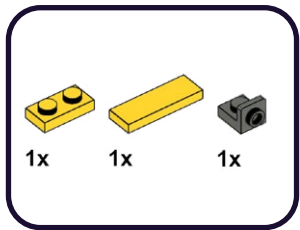
**23**



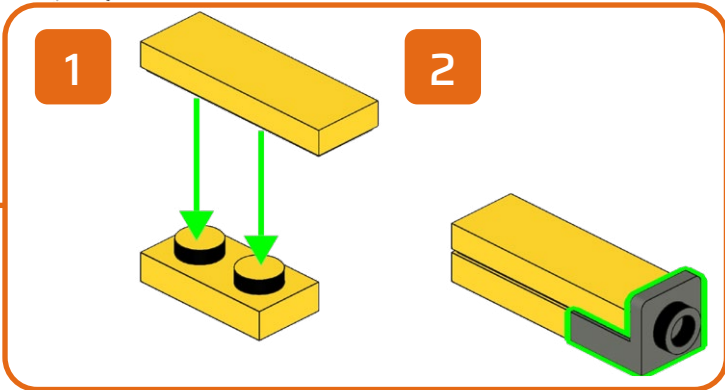
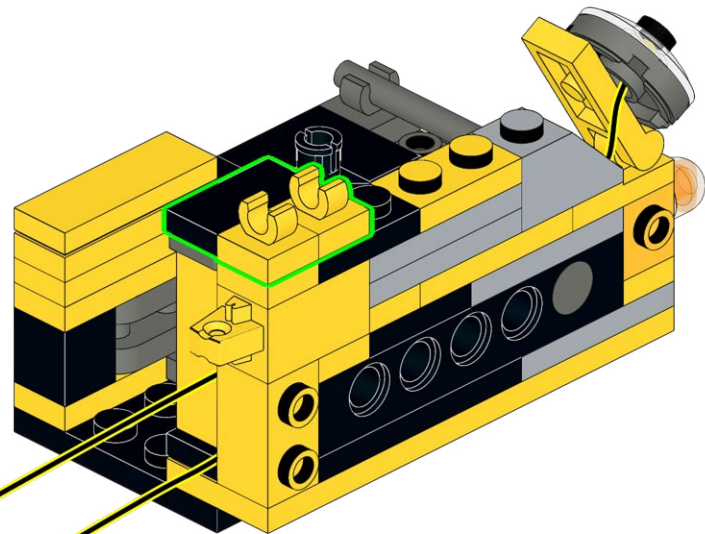
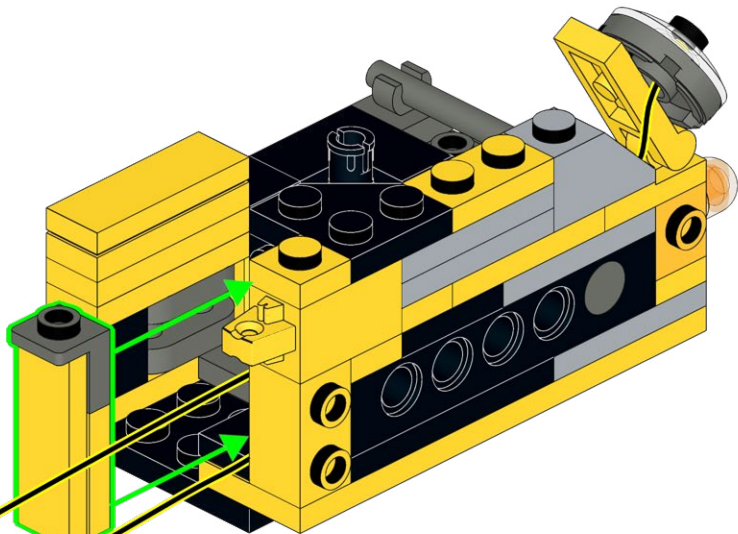
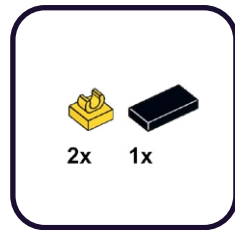
**24**



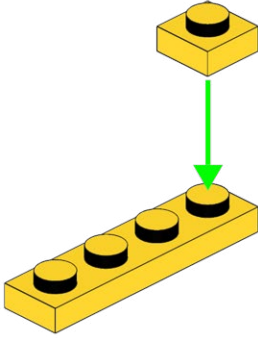
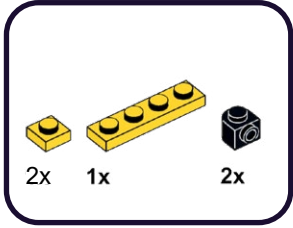
**25**



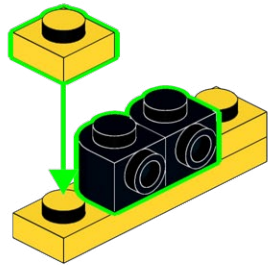
**26**



# 27

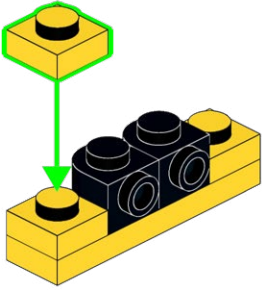
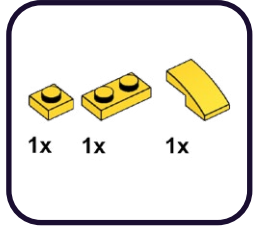


1

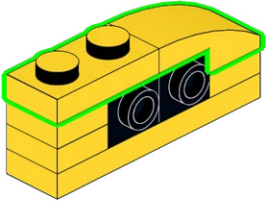


2

# 28

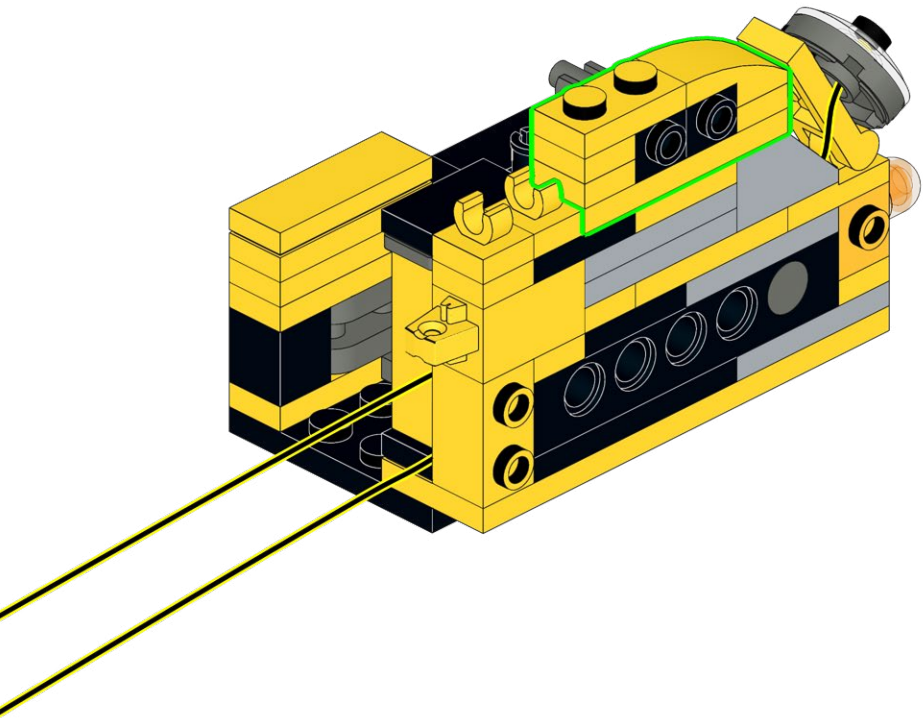


1

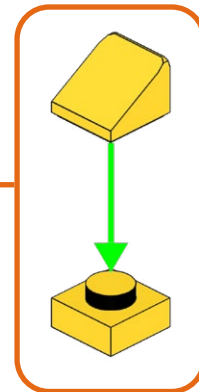
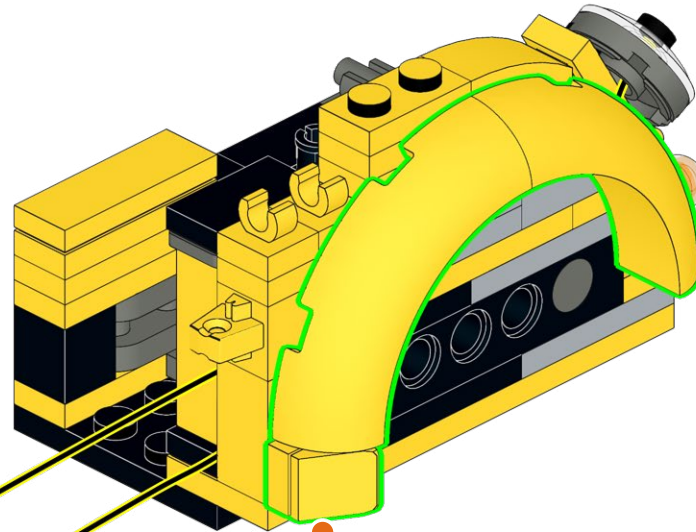
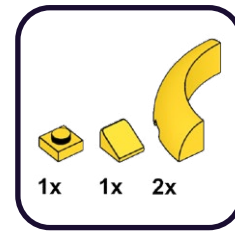


2

29



30



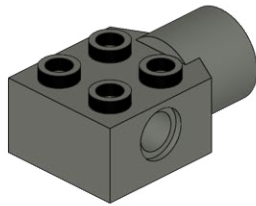
31

1x

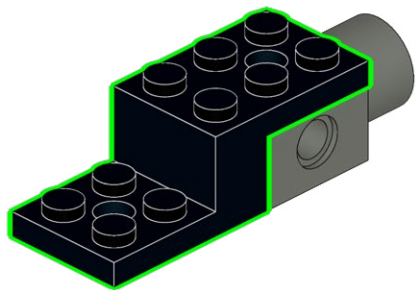
1x



1



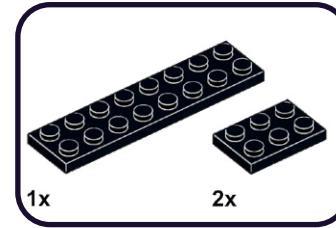
2



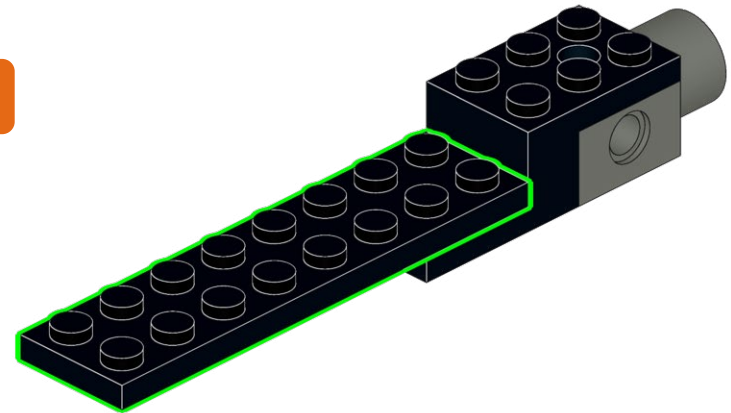
32

1x

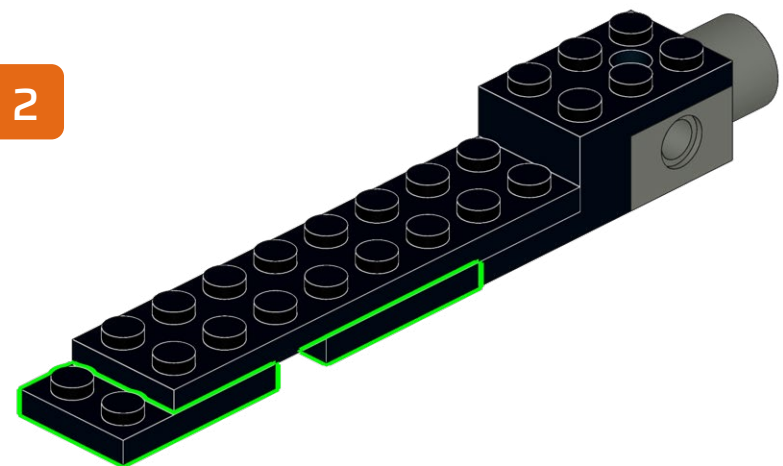
2x



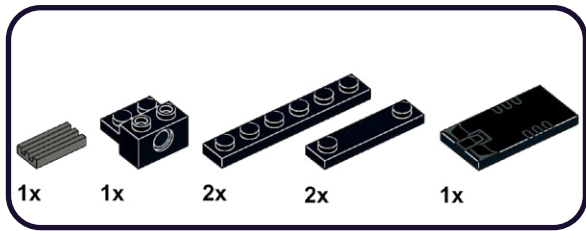
1



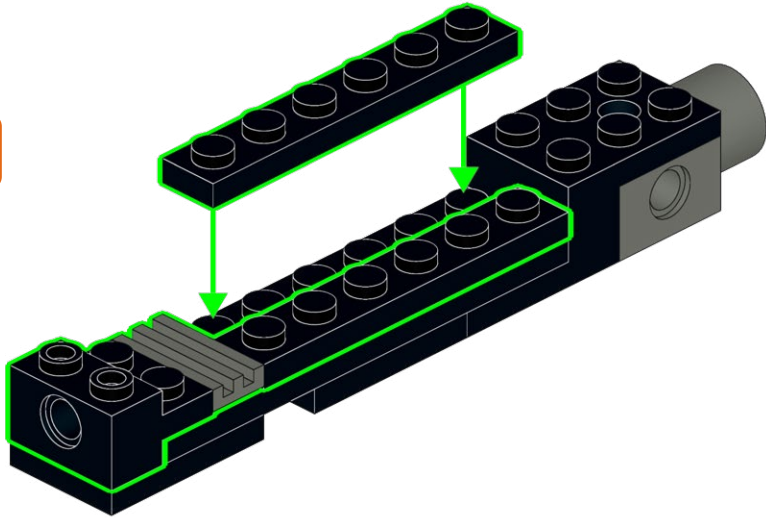
2



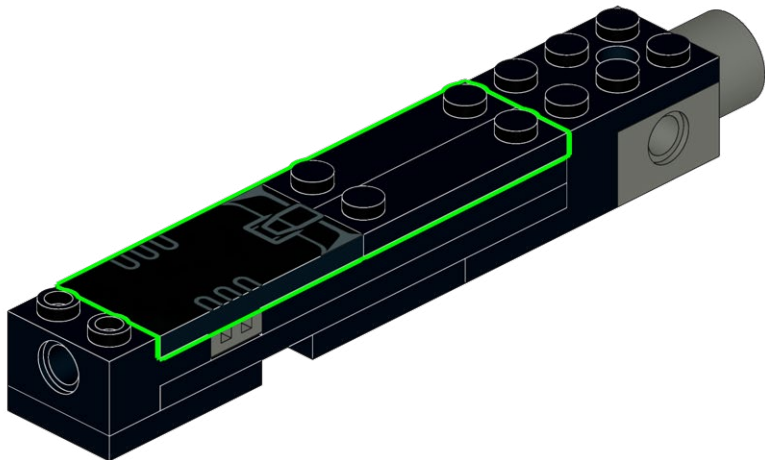
# 33



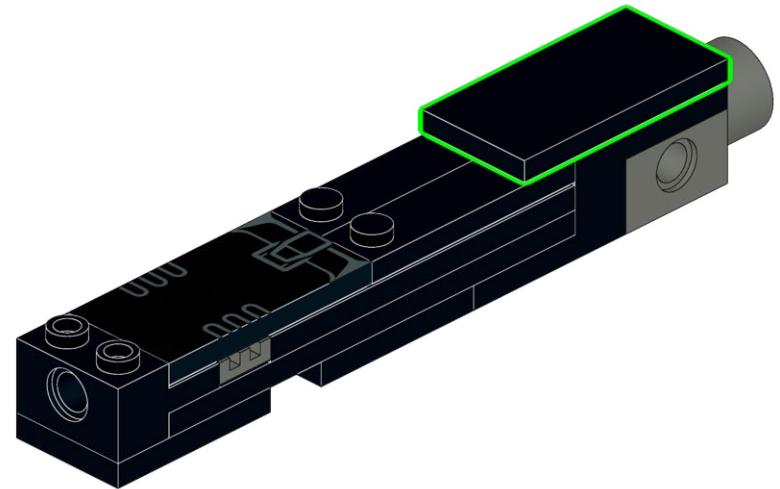
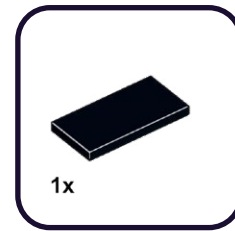
1



2

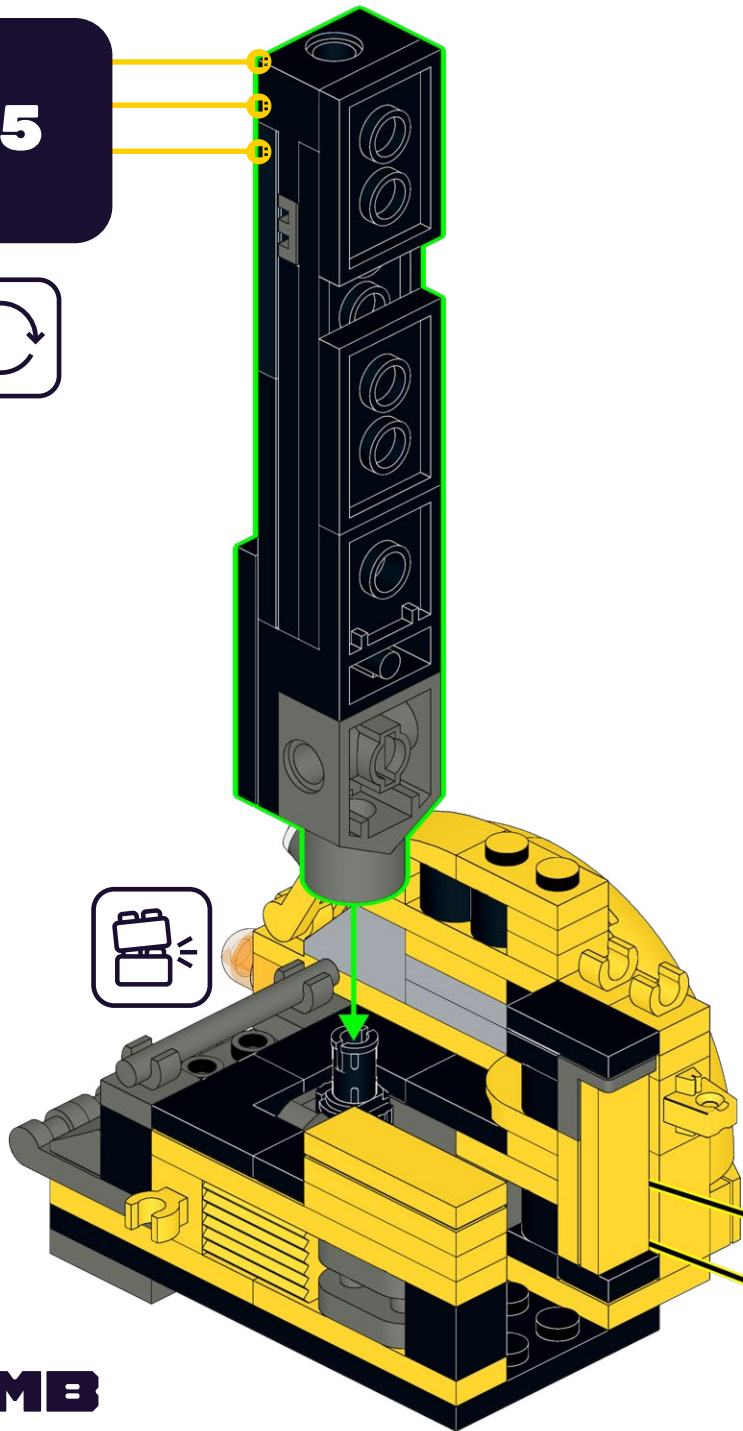


# 34

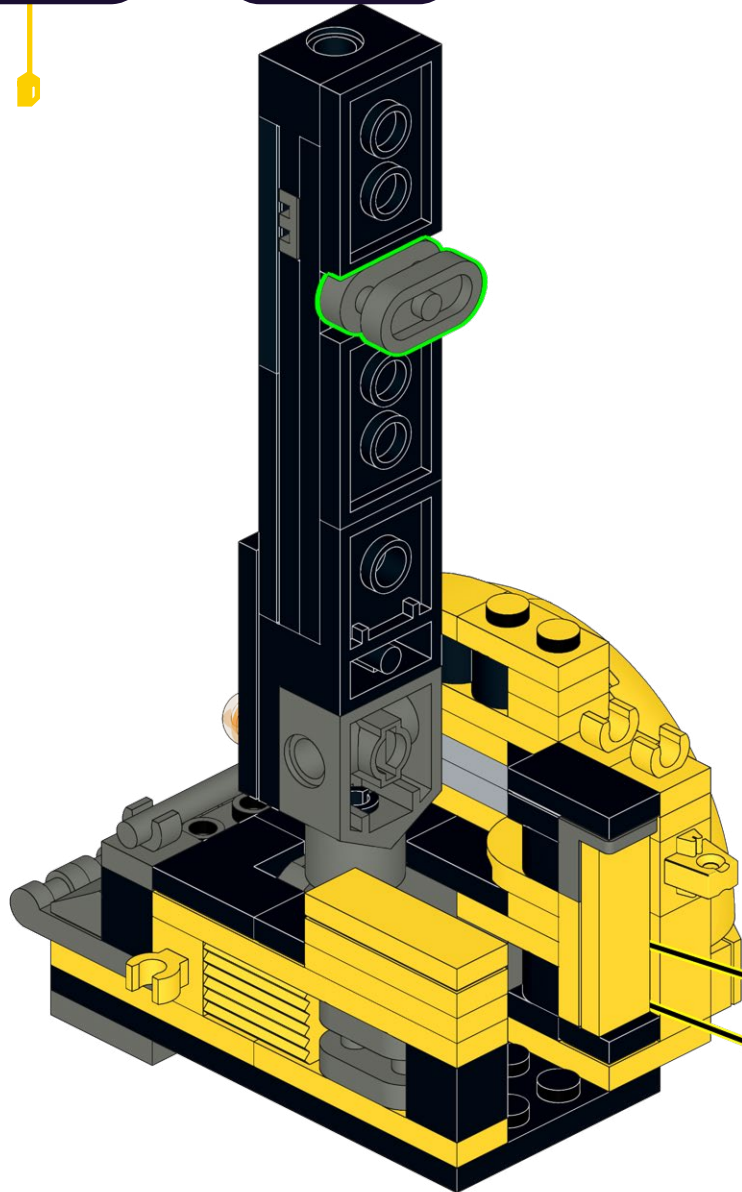
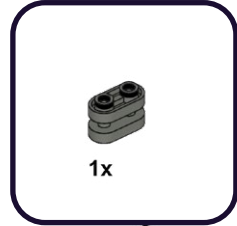




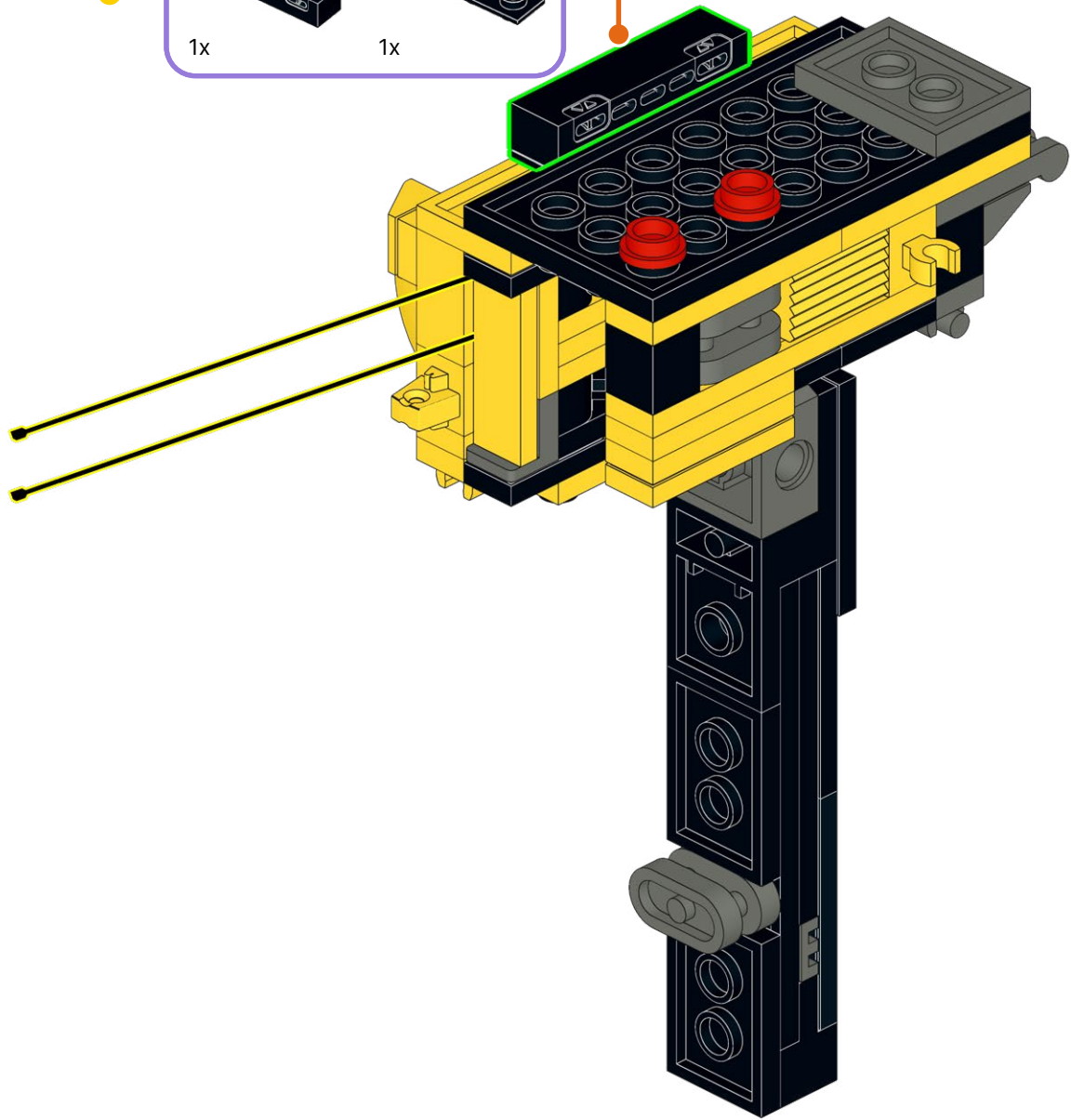
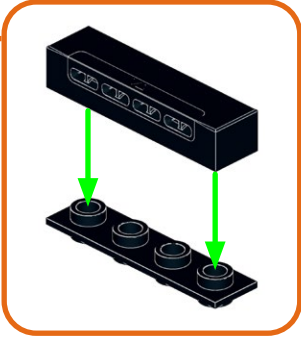
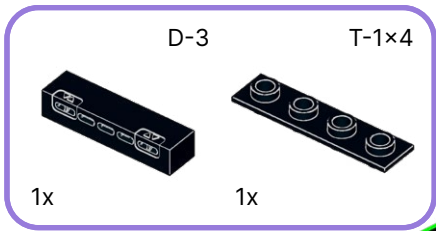
**35**



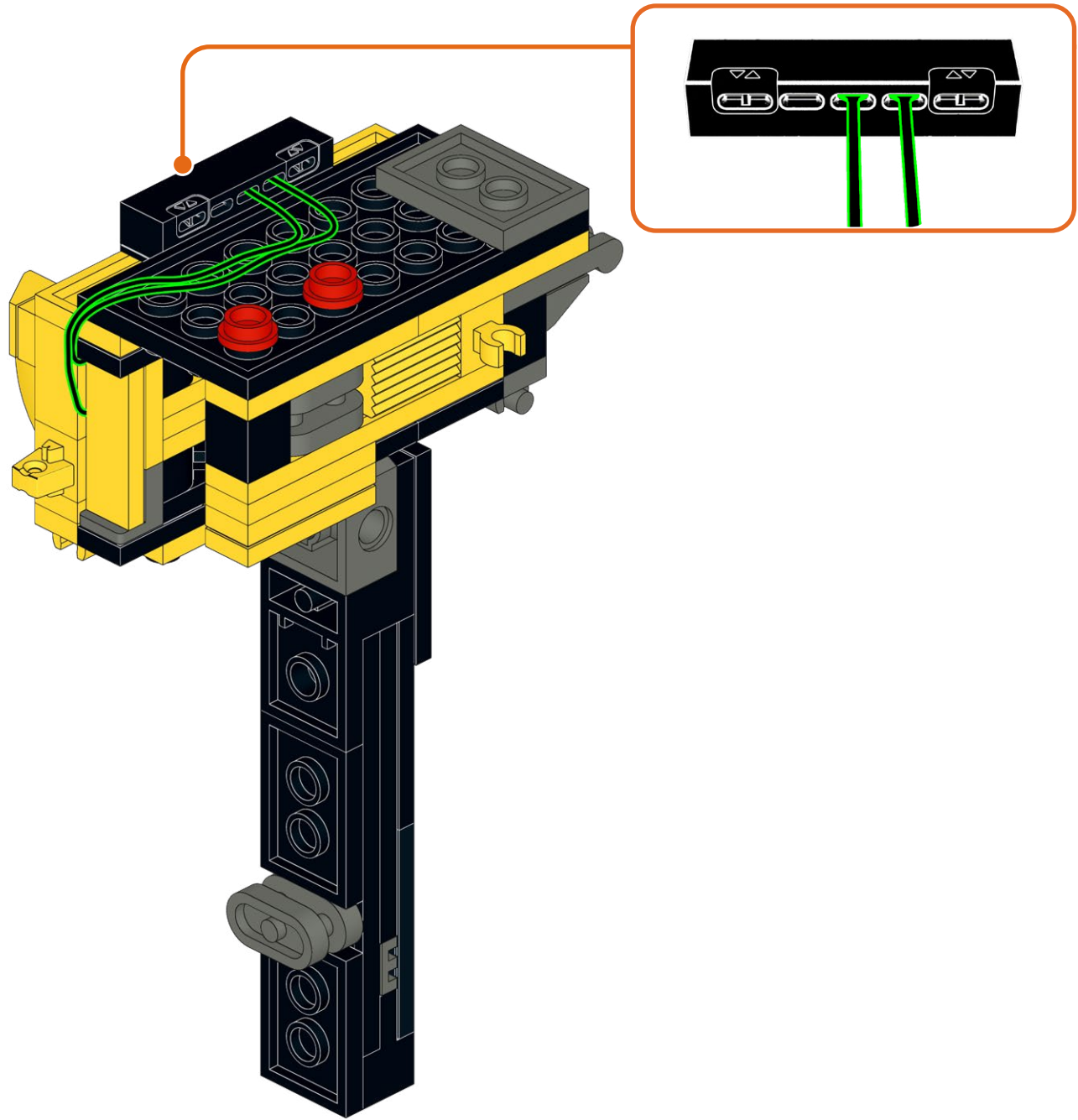
**36**



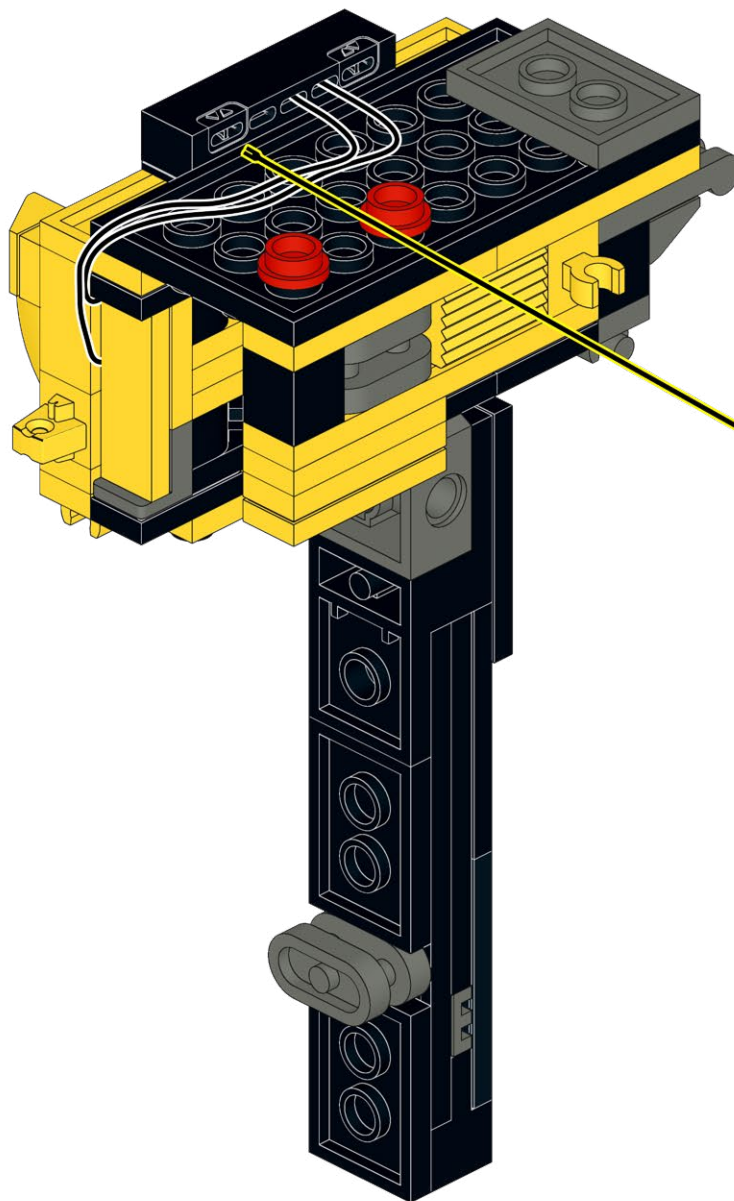
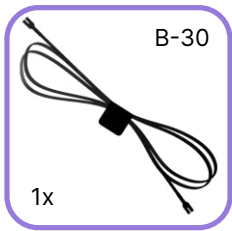
37



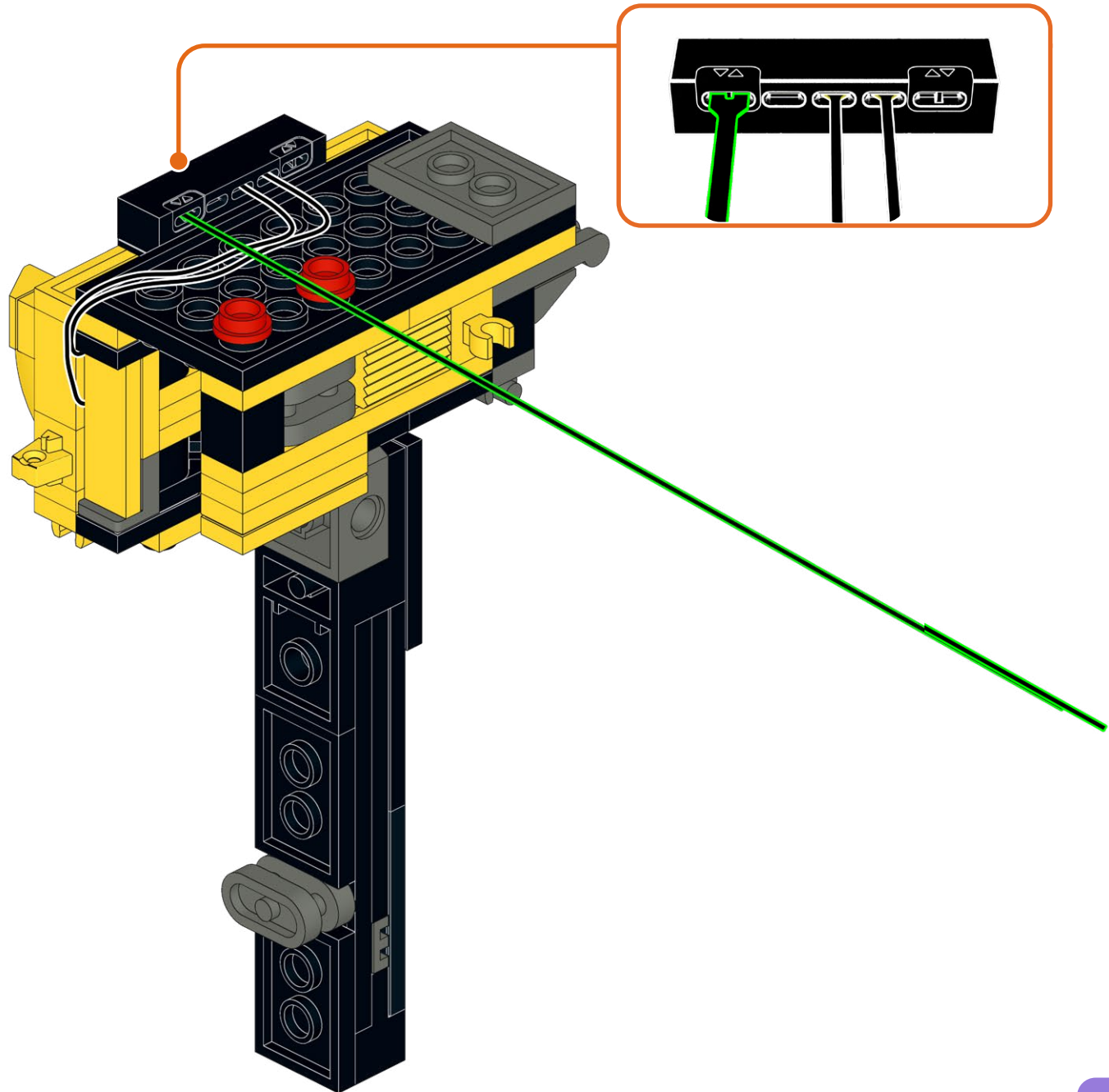
38



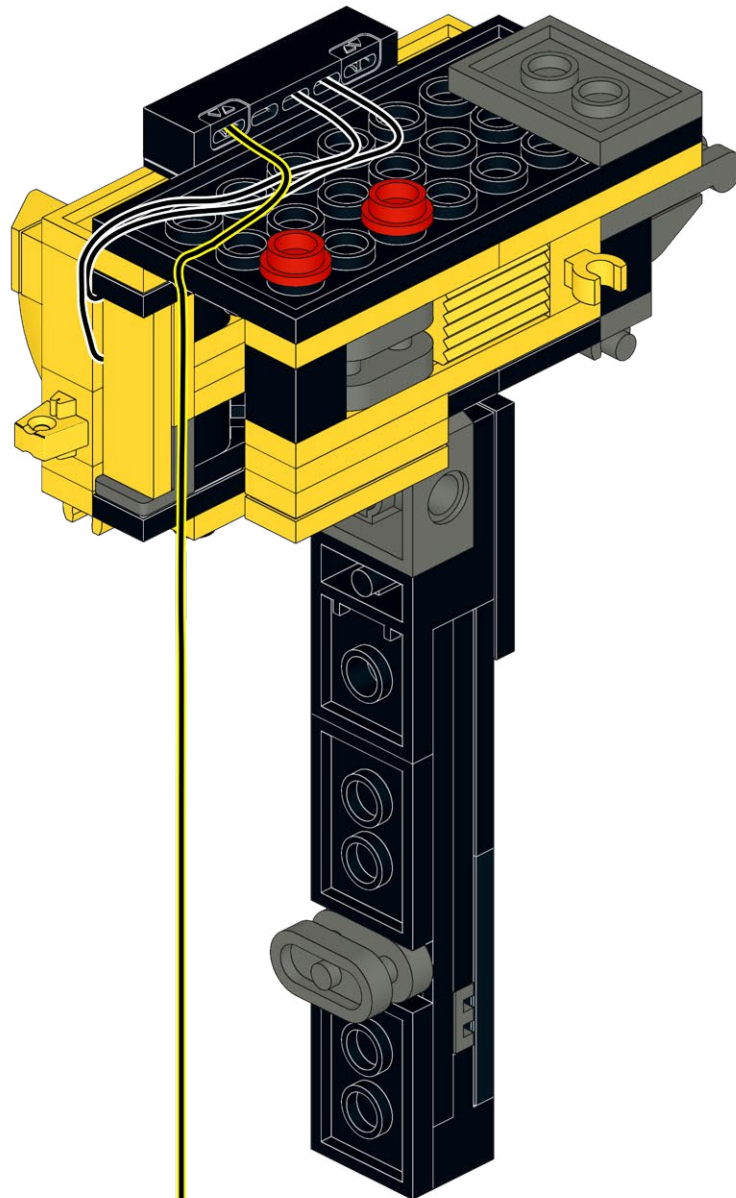
39



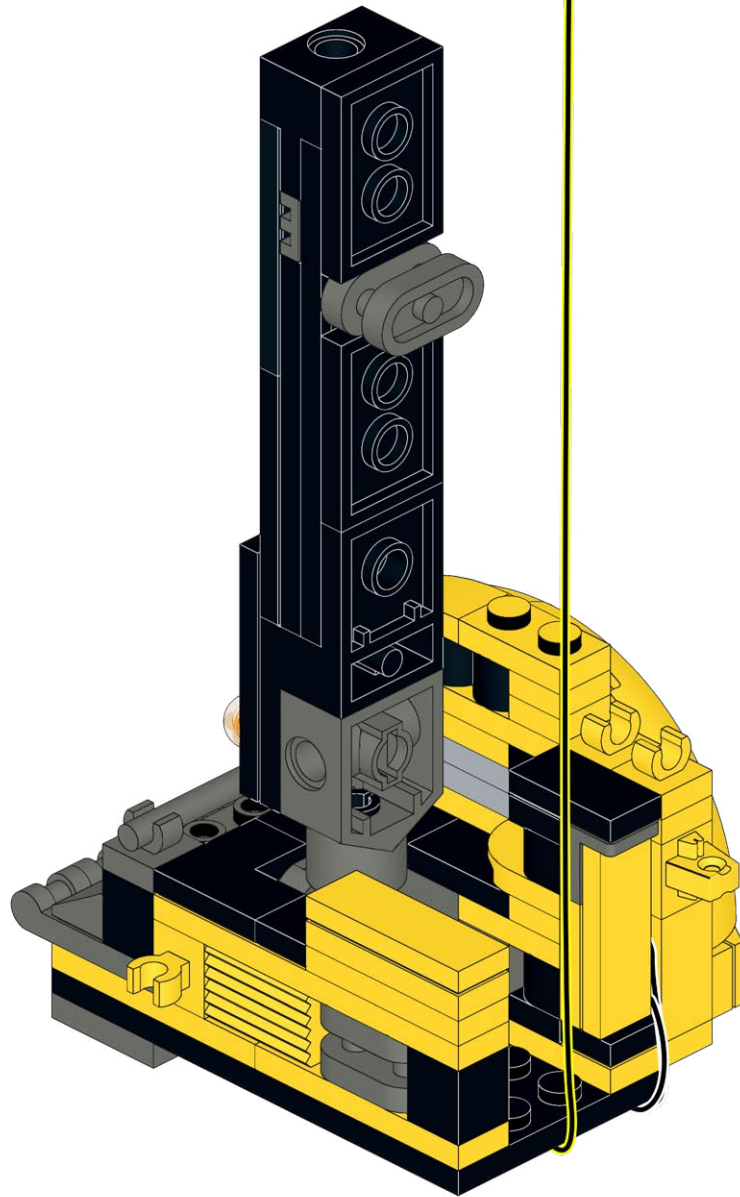
40



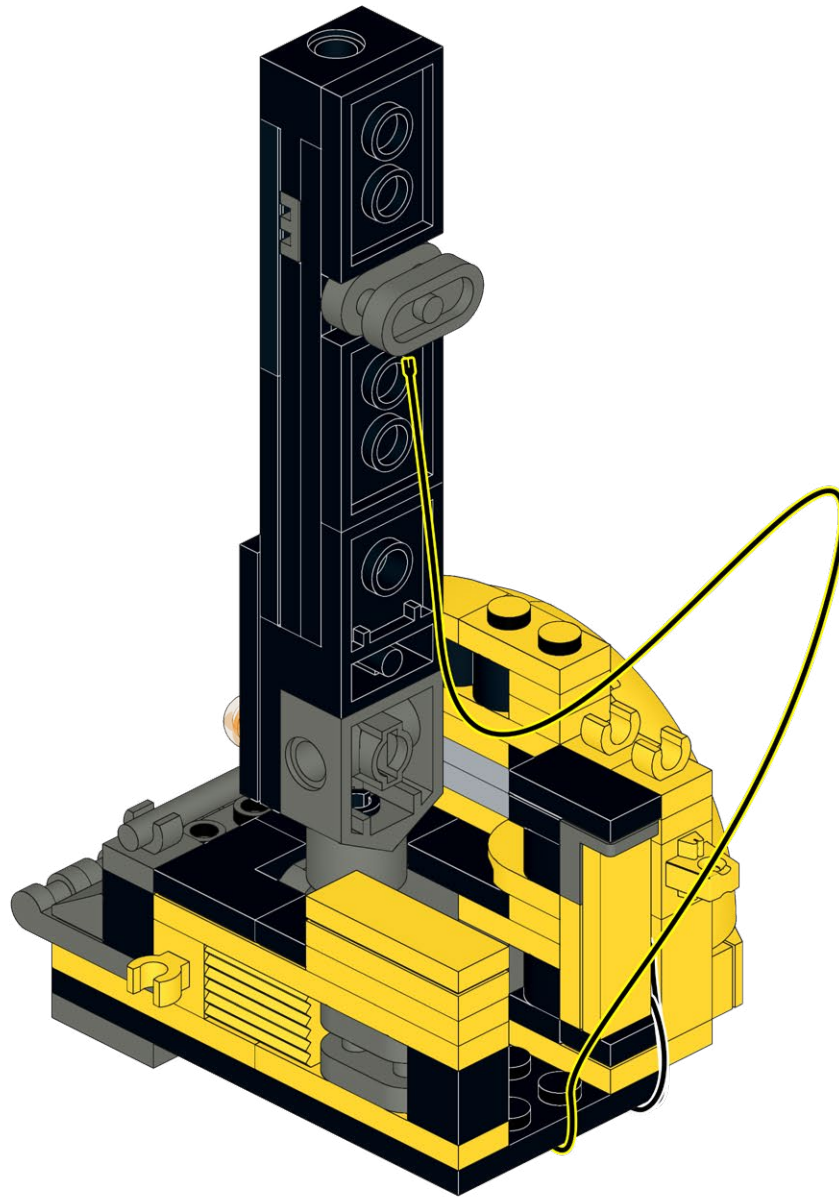
41



42

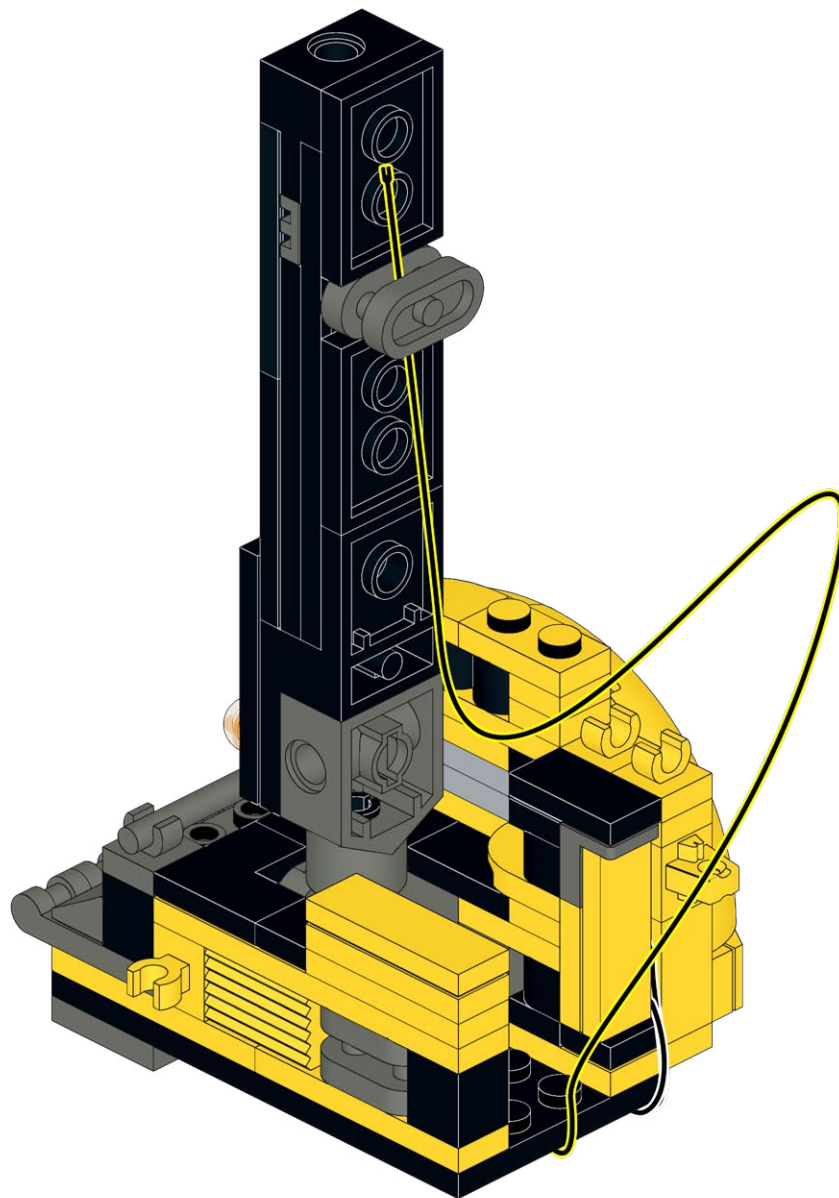


43

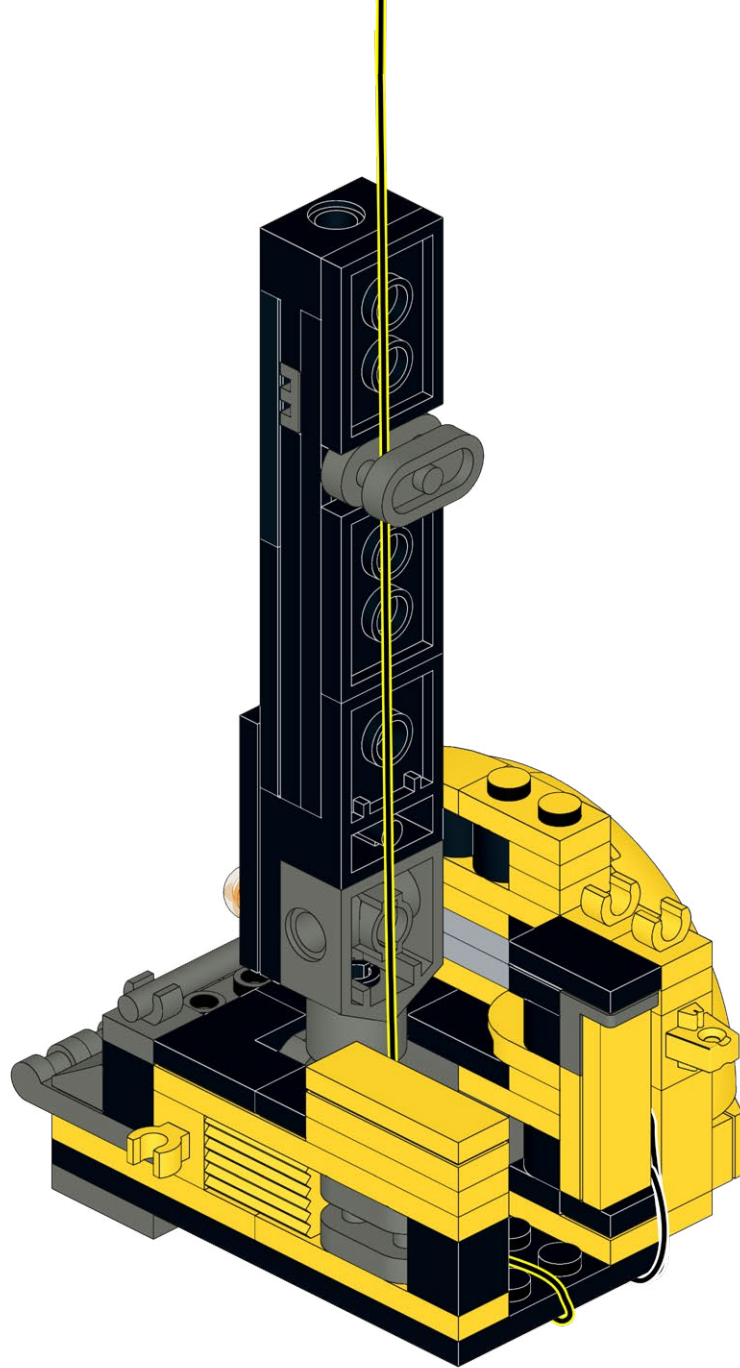




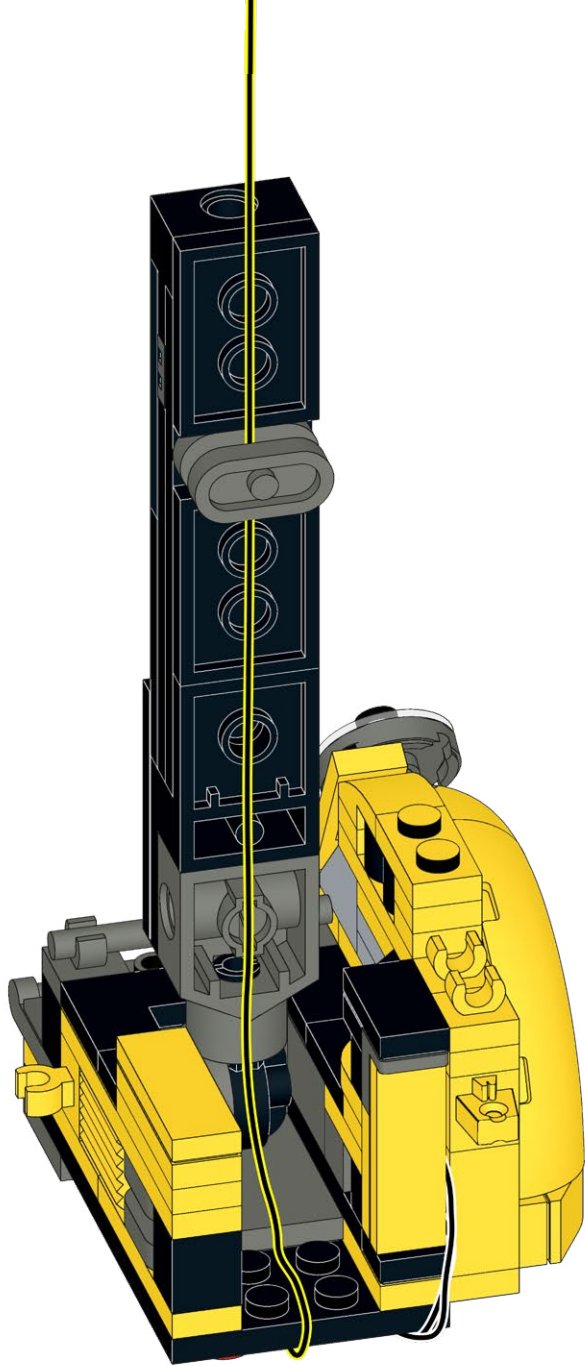
44



45

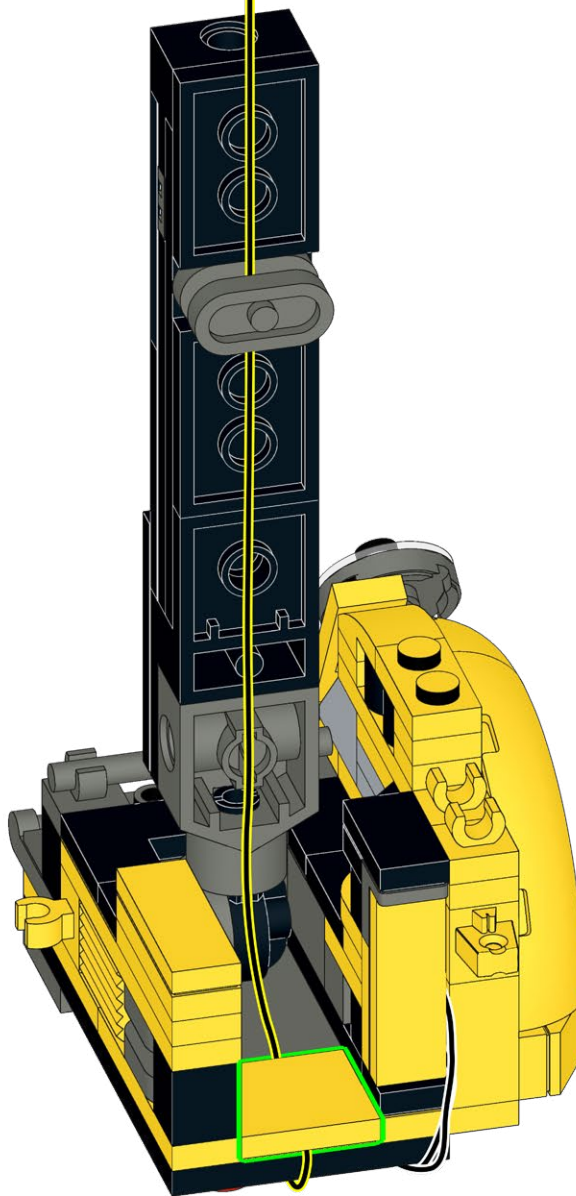


46

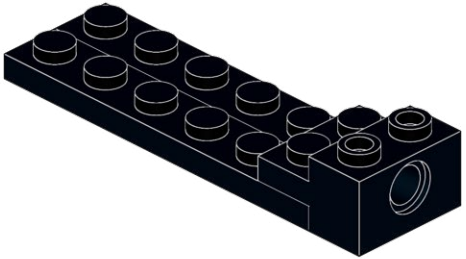
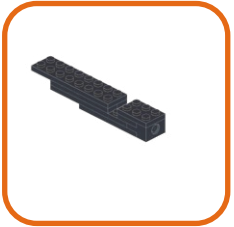
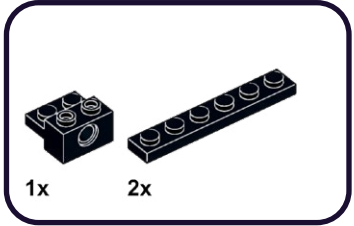


47

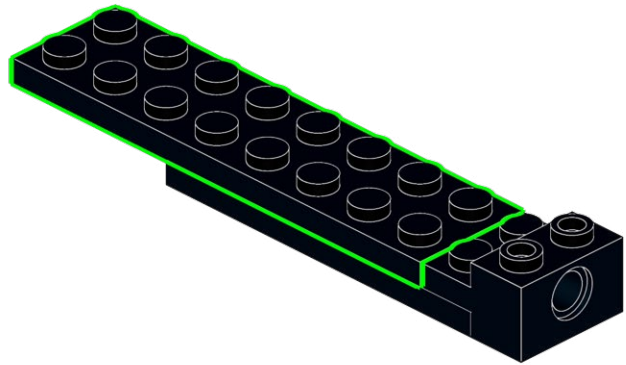
1x



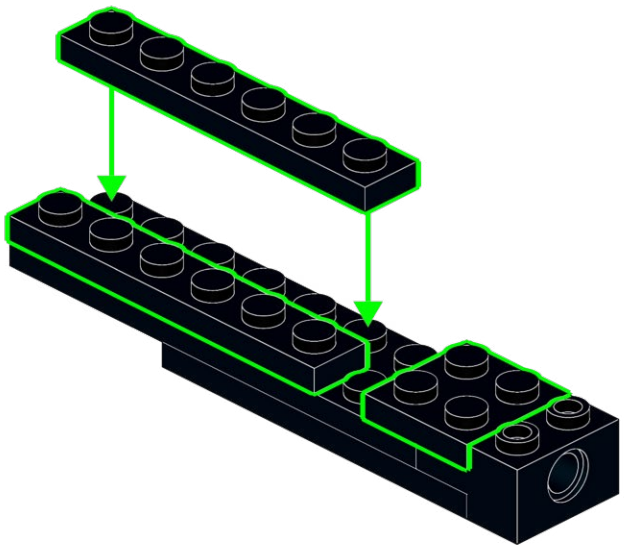
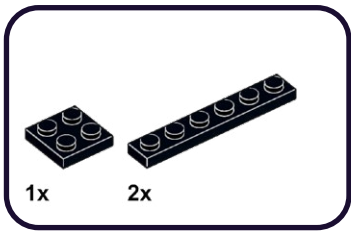
48



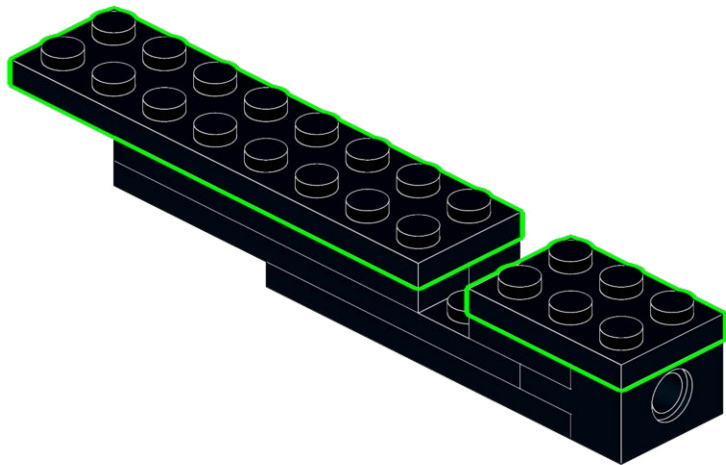
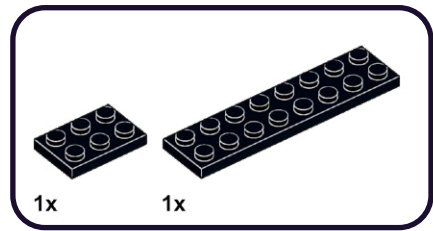
49



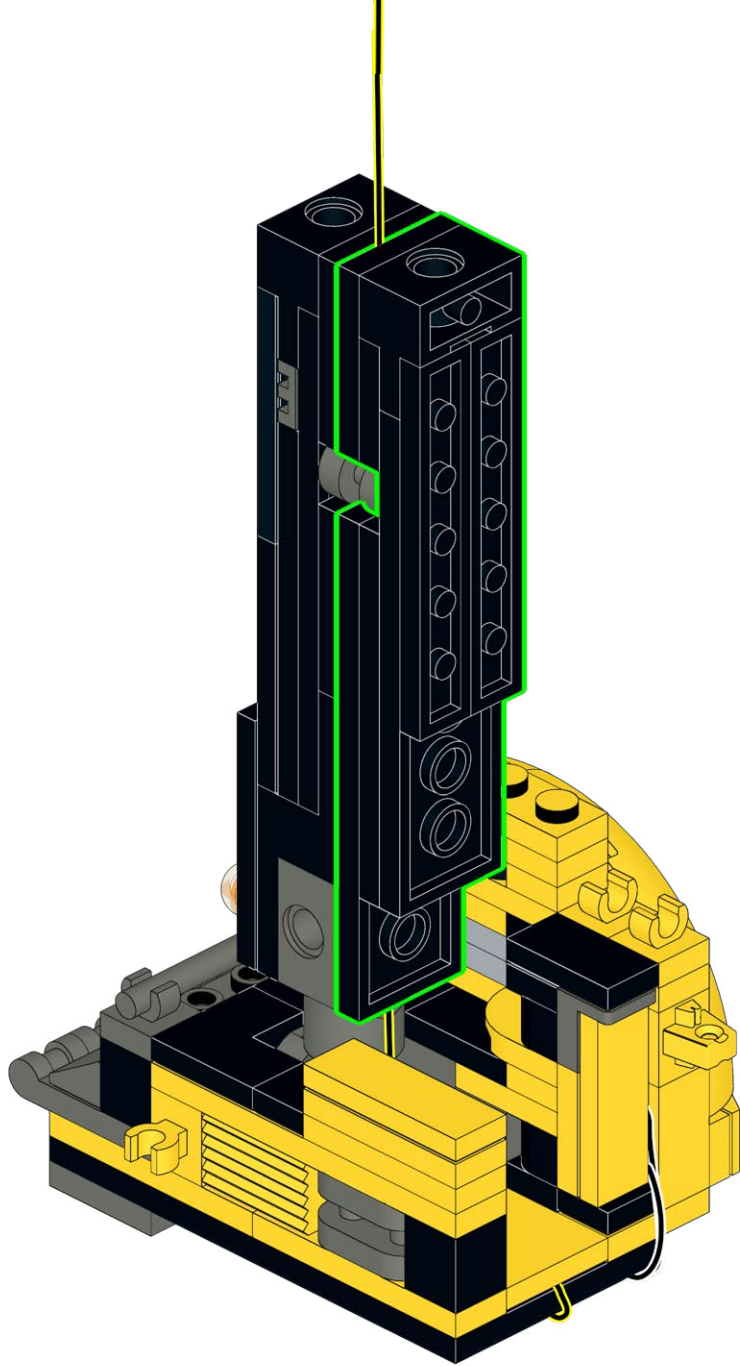
**50**



**51**



52



**HOLD UP!**

You might notice some bags aren't in order, as well as left over pieces, but that's ok! We're changing the way you build LEGO!

**ATTENDEZ!**

Vous remarquerez peut-être que certains sacs, ainsi que certaines pièces, ne sont pas dans le bon ordre. Mais pas de panique! Nous changeons simplement la façon avec laquelle vous construisez vos LEGO!

**ASPETTA!**

Potresti notare che alcuni sacchetti non sono in ordine, così come i pezzi avanzati, ma va bene così! Stiamo cambiando il modo in cui costruisci i LEGO!

**HALT!**

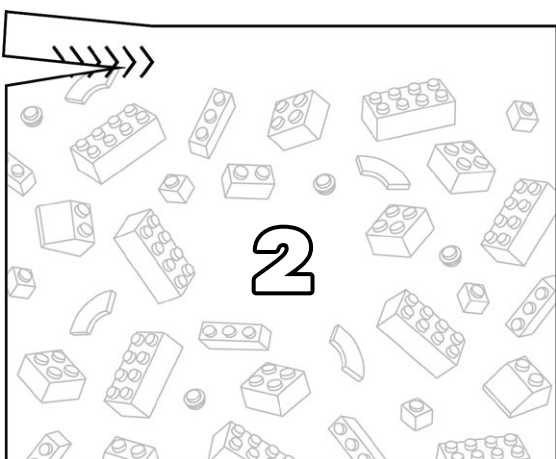
Sie werden möglicherweise bemerken, dass einige tüten durcheinander sind und teile übrig bleiben, aber das ist in Ordnung! Wir ändern die art und weise, wie Sie LEGO bauen!

**¡ESPERA!**

Es posible que notes que algunas bolsas están fuera de servicio, así como piezas sobrantes, ¡pero está bien! ¡Estamos cambiando la forma en que construyes LEGO!

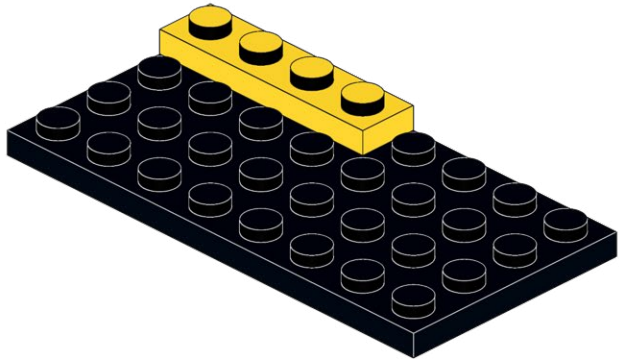
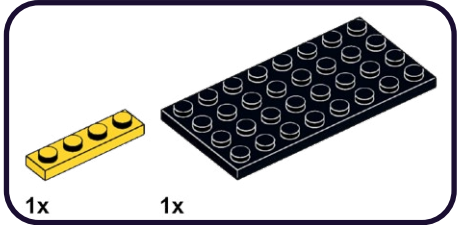
**暫停!**

你可能会注意到一些袋子顺序错乱, 以及一些剩余的部件, 但没关系! 我们正在改变你搭建乐高的方式!

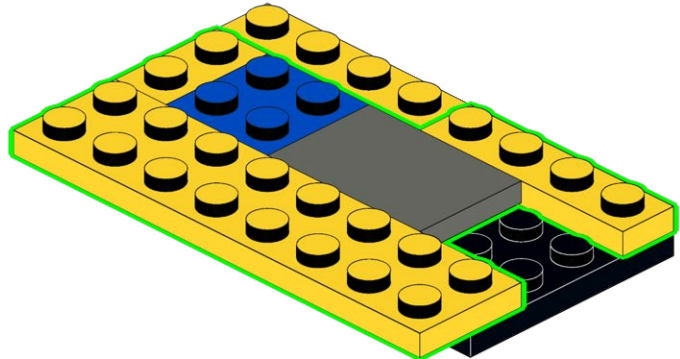
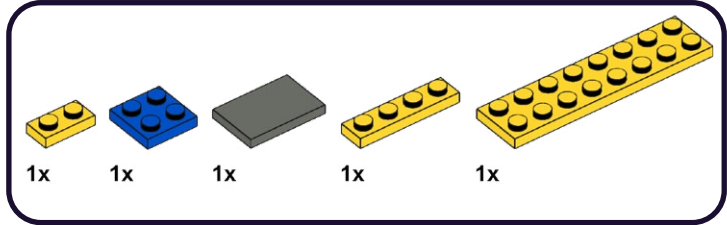
**Open LEGO® Bag 2**



# 53

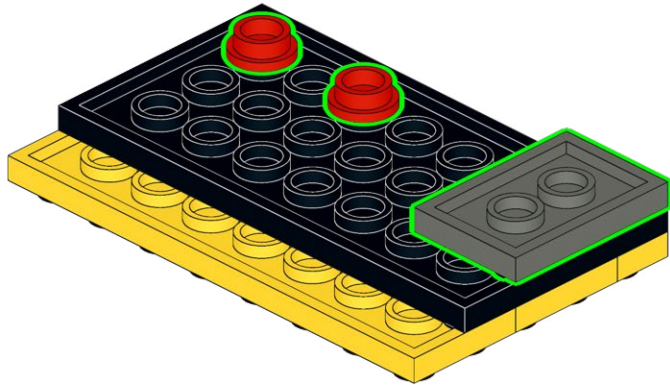


# 54



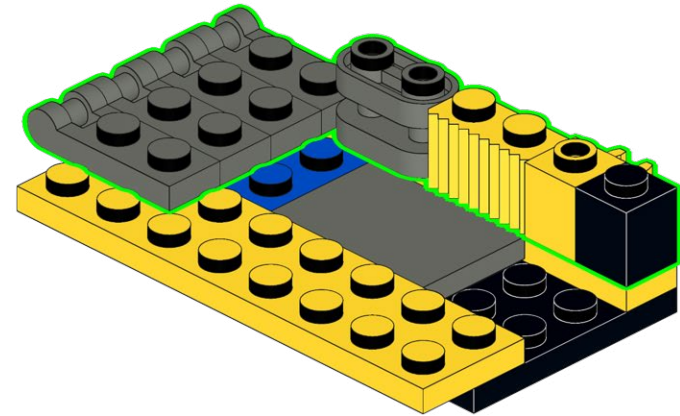
55

2x 1x



56

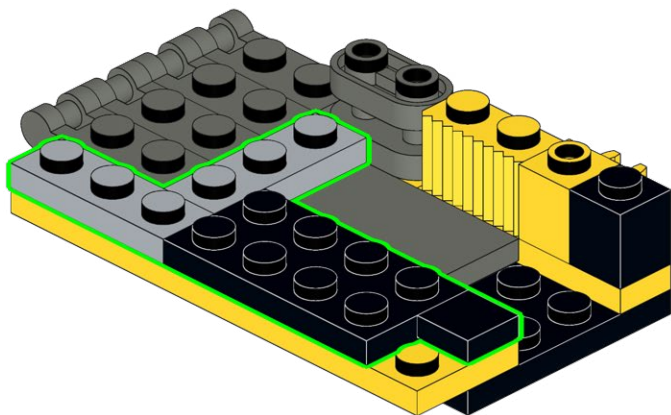
1x 4x 1x 1x 1x



57



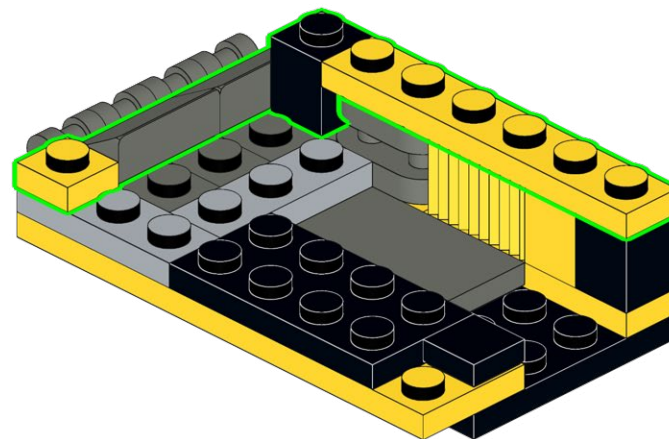
1x 2x 1x



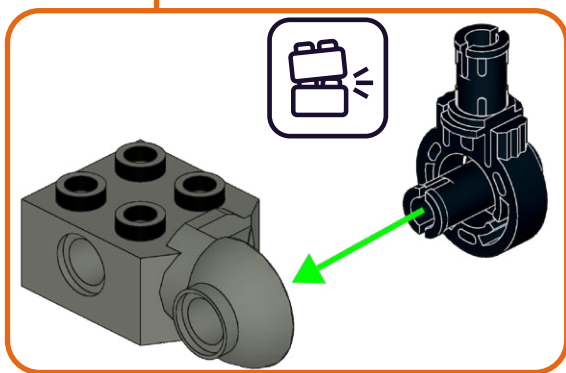
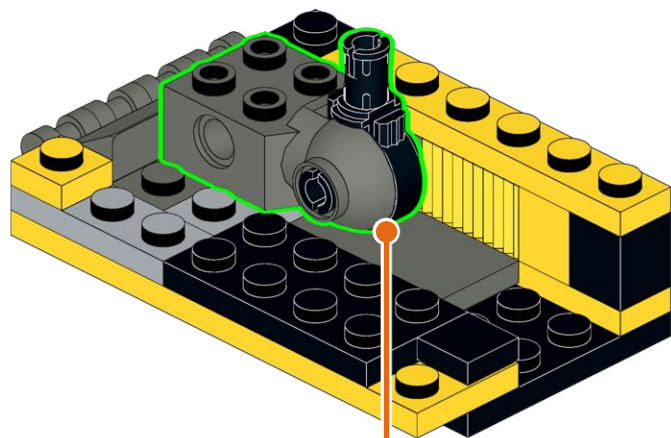
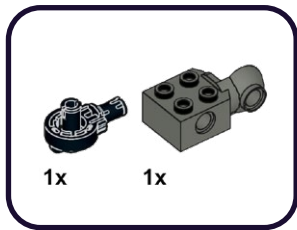
58



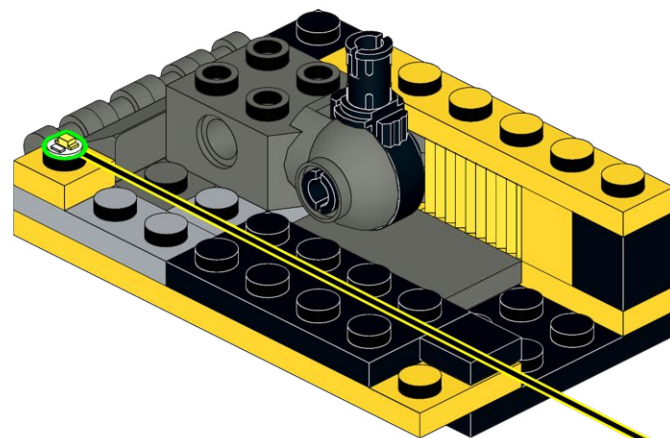
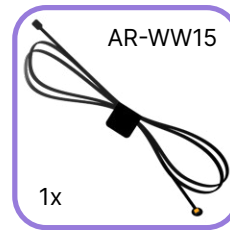
1x 2x 1x 1x



59



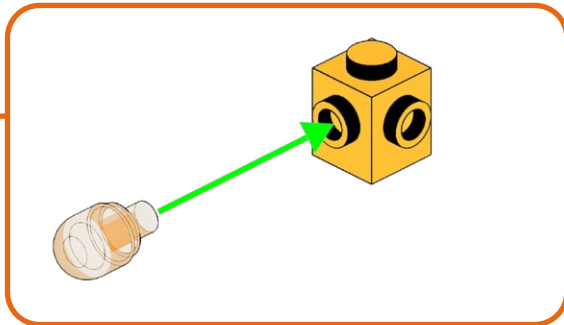
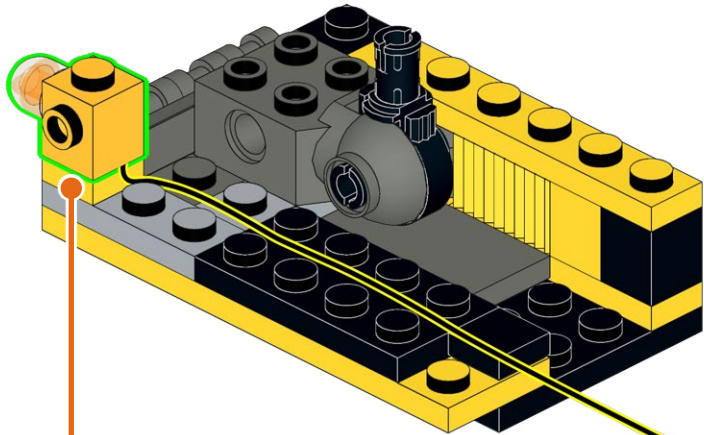
60



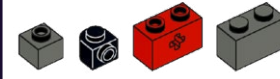
61



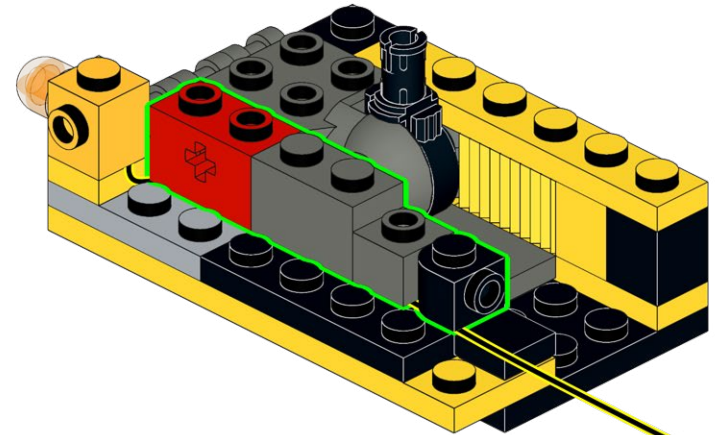
1x 1x



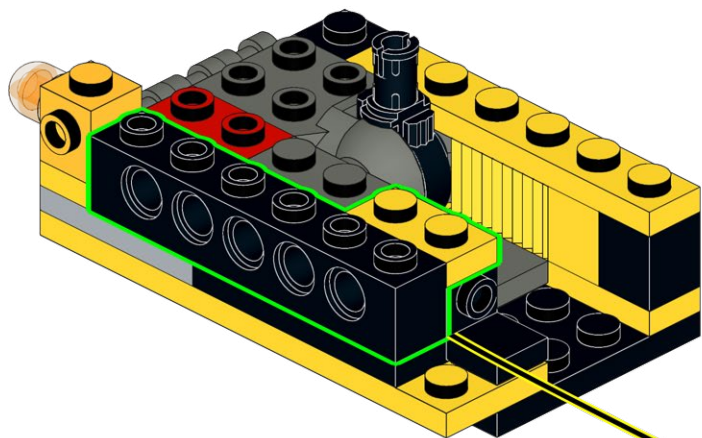
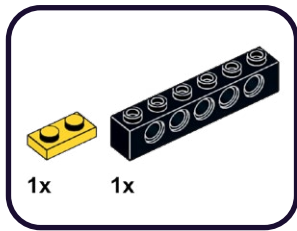
62



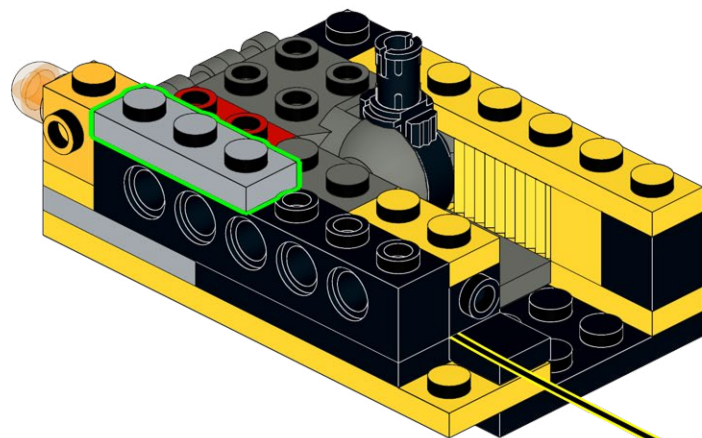
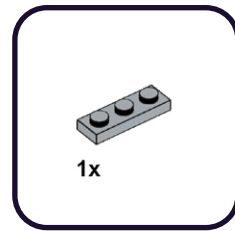
1x 1x 1x 1x



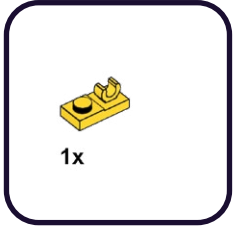
**63**



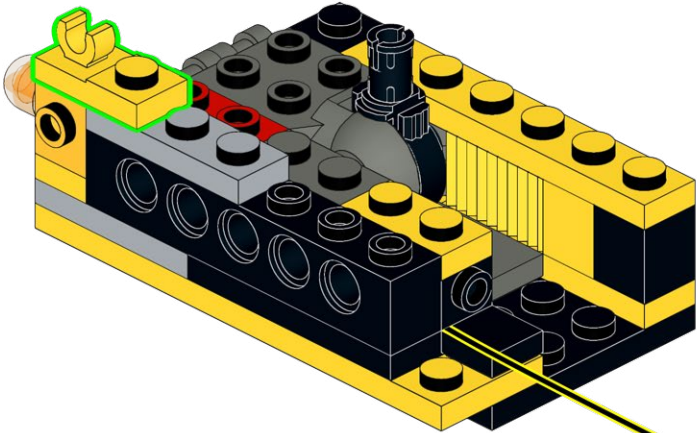
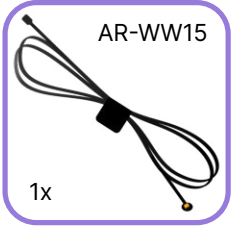
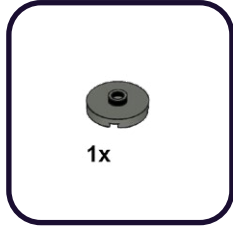
**64**



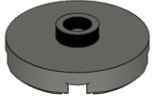
65



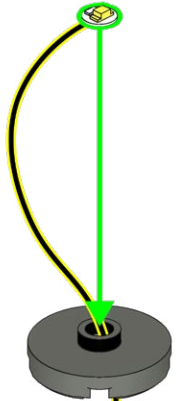
66



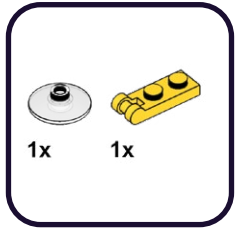
1



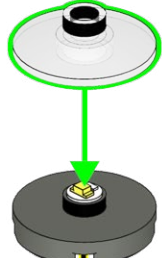
2



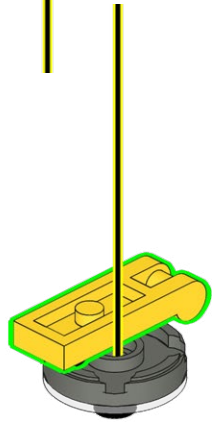
67



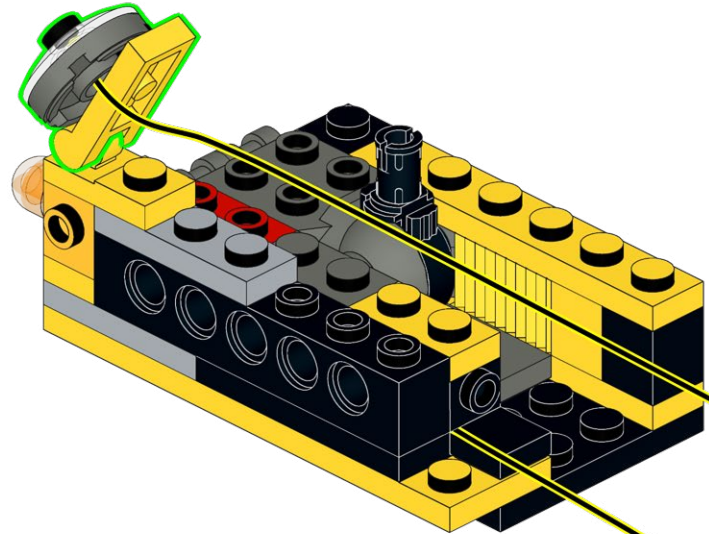
1



2



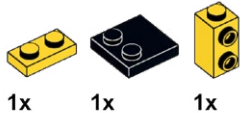
68







71



1x

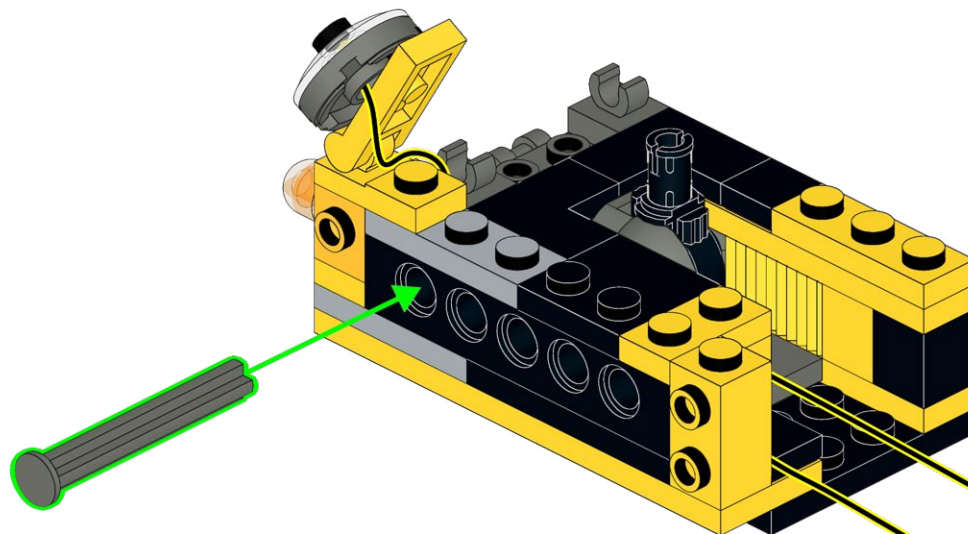
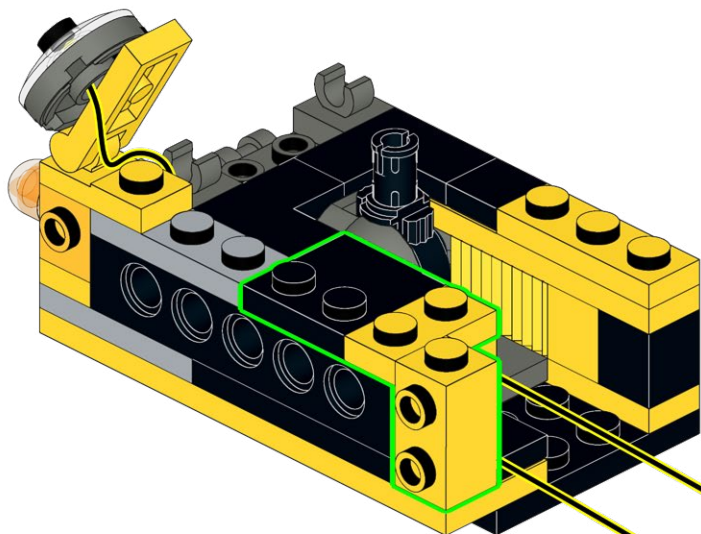
1x

1x

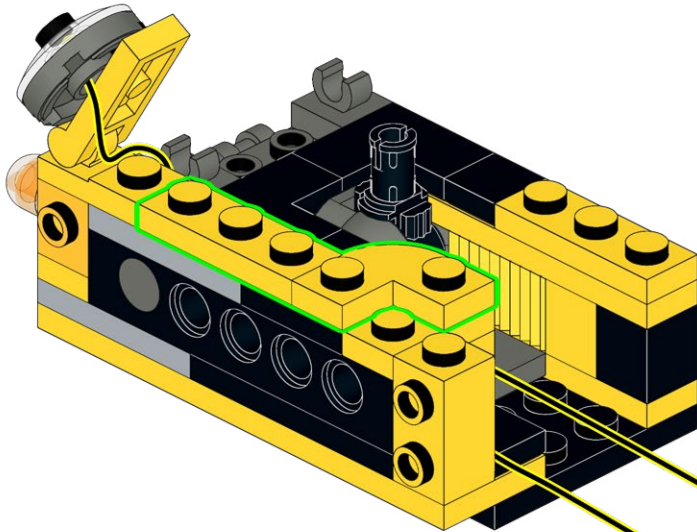
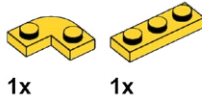
72



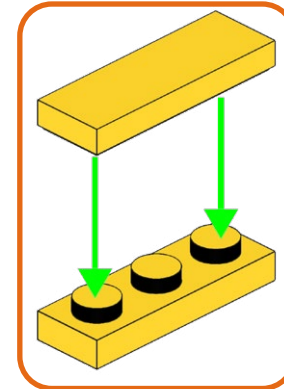
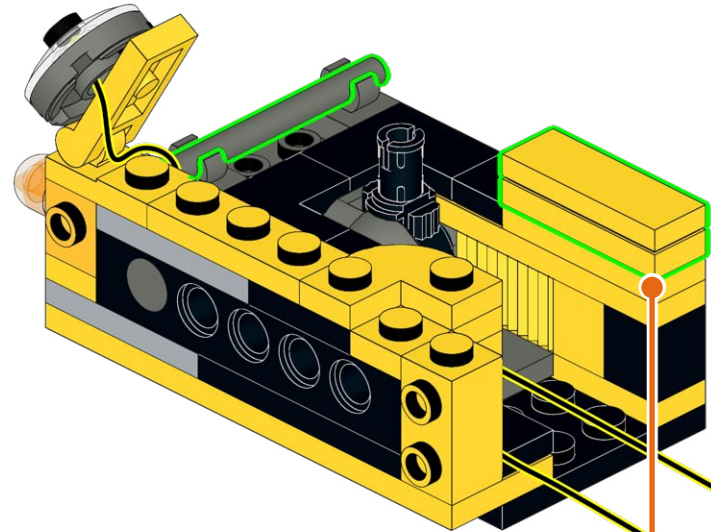
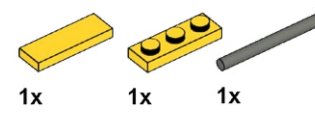
1x



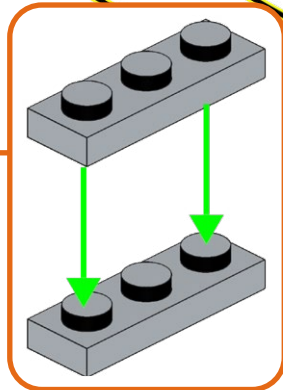
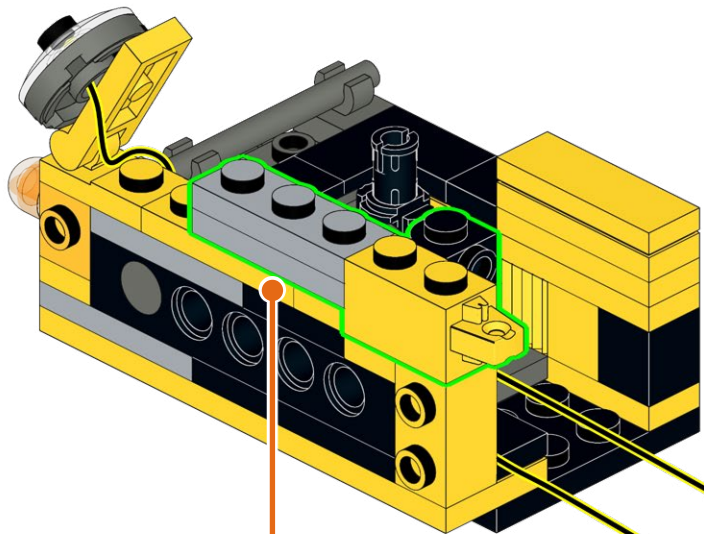
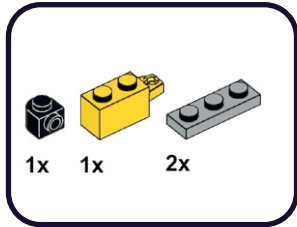
73



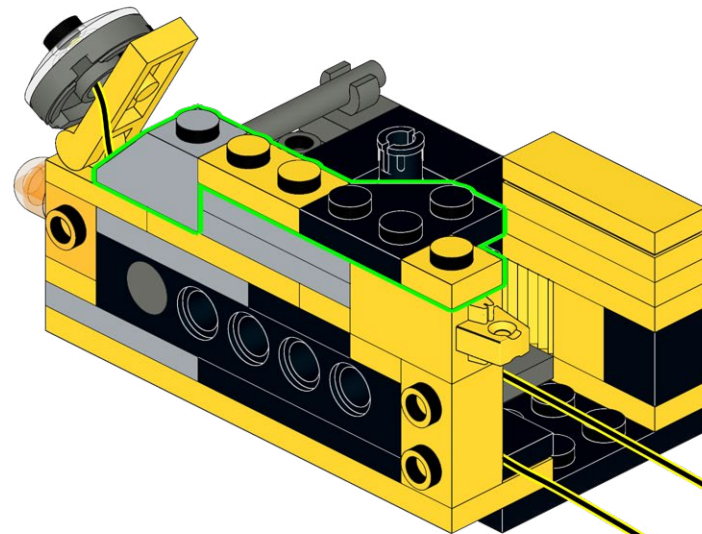
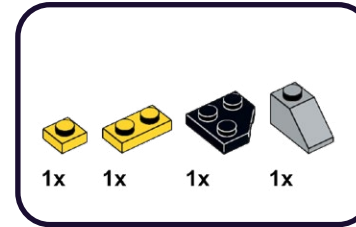
74



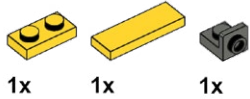
75



76



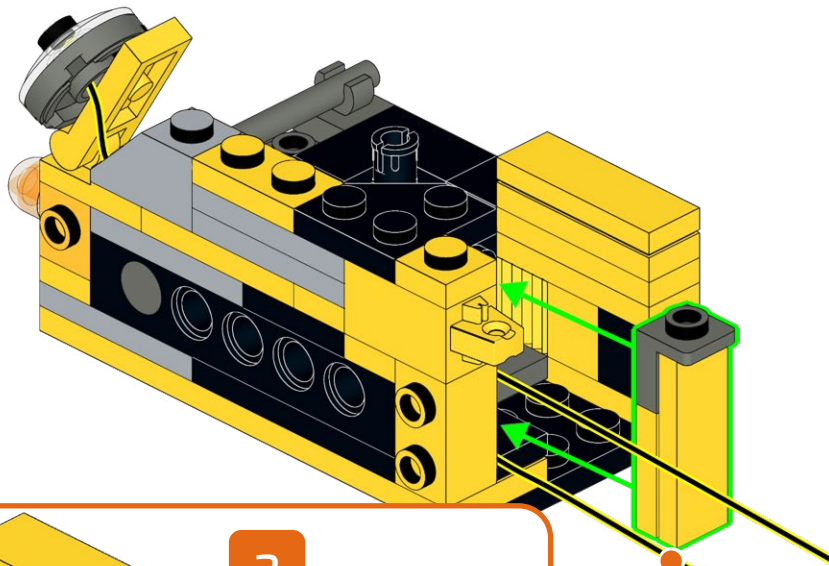
77



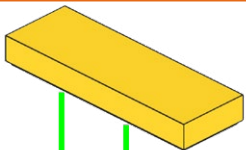
1x

1x

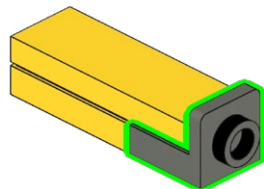
1x



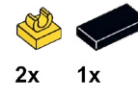
1



2

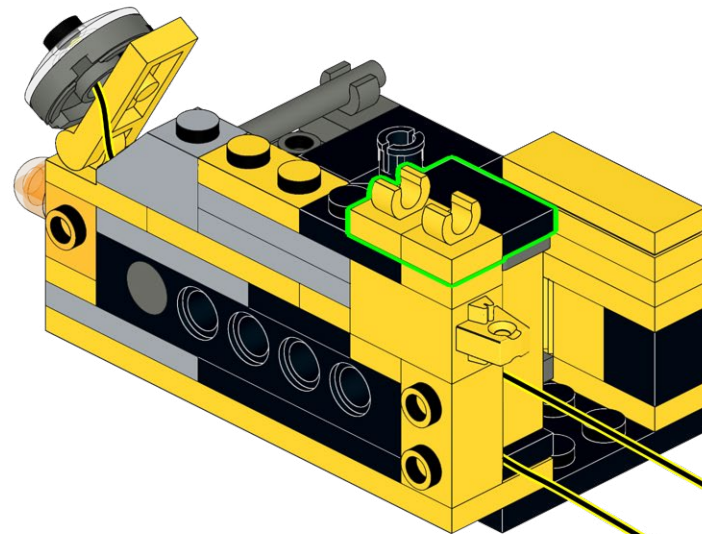


78

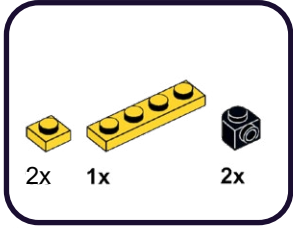


2x

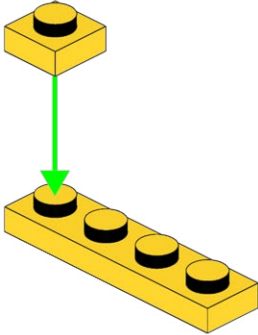
1x



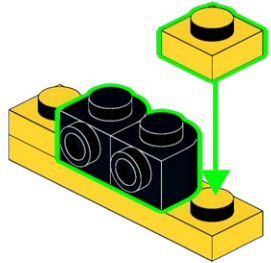
**79**



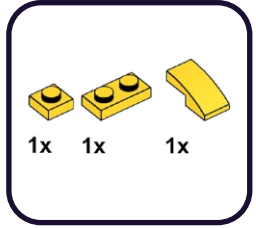
**1**



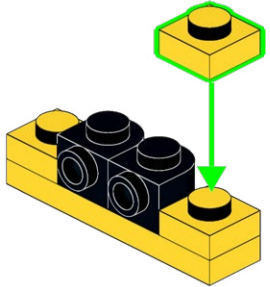
**2**



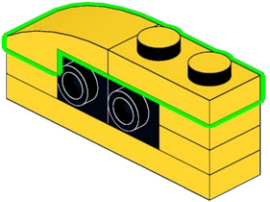
**80**



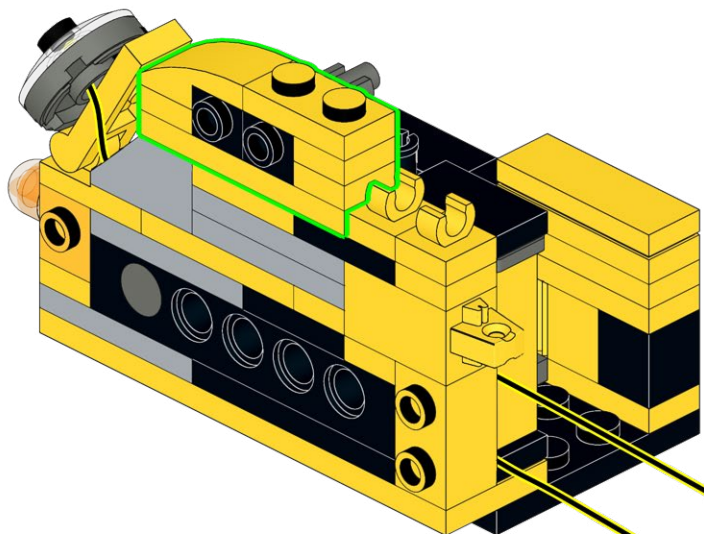
**1**



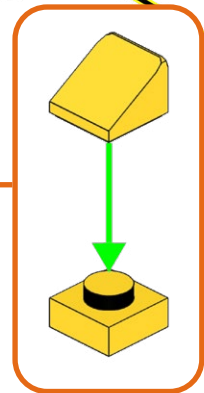
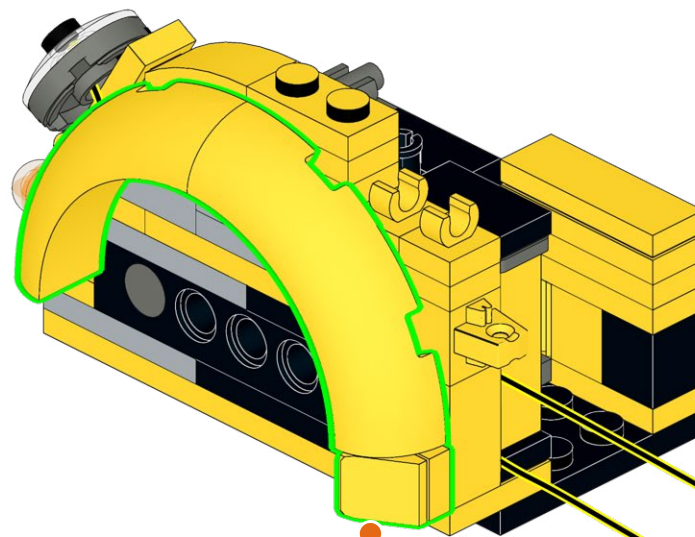
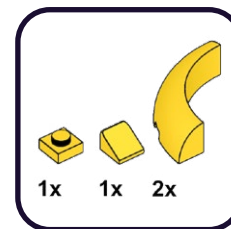
**2**



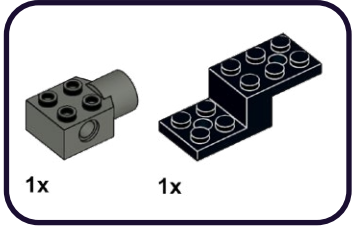
81



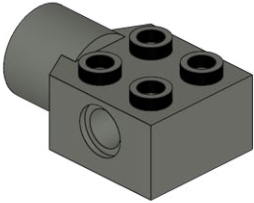
82



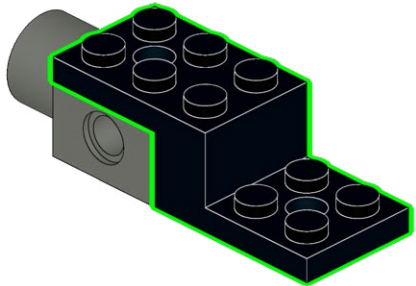
**83**



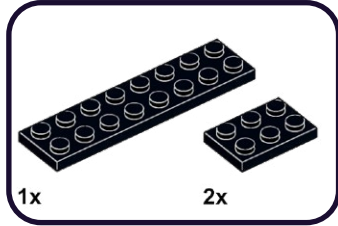
**1**



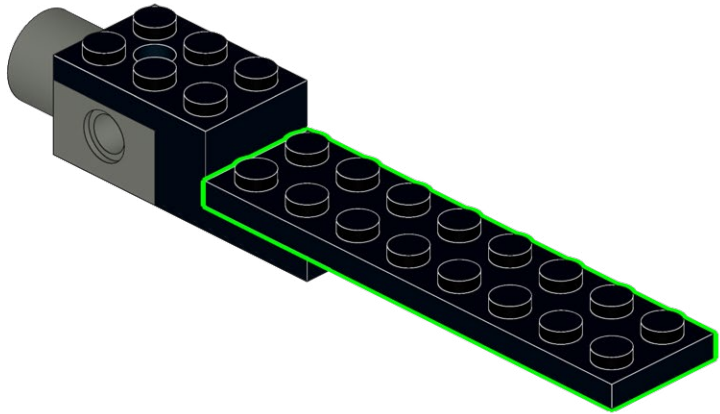
**2**



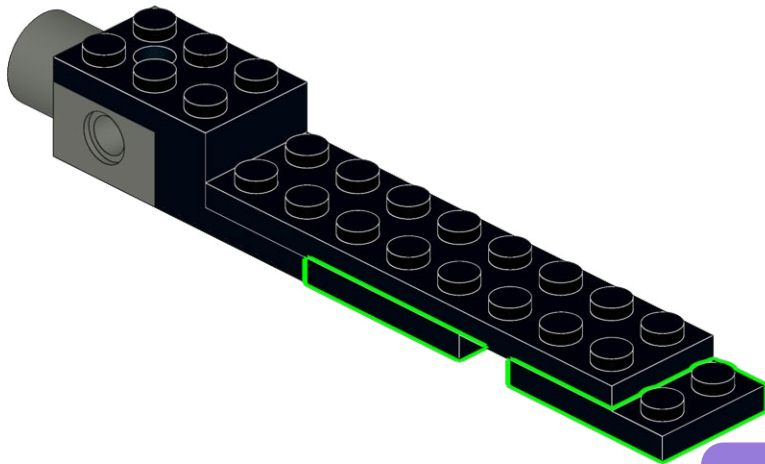
**84**



**1**

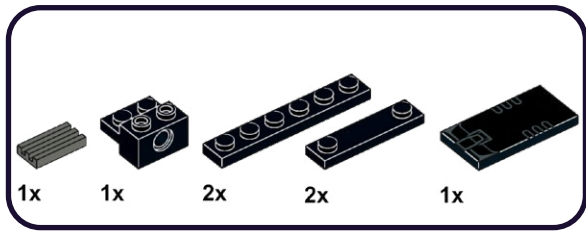


**2**

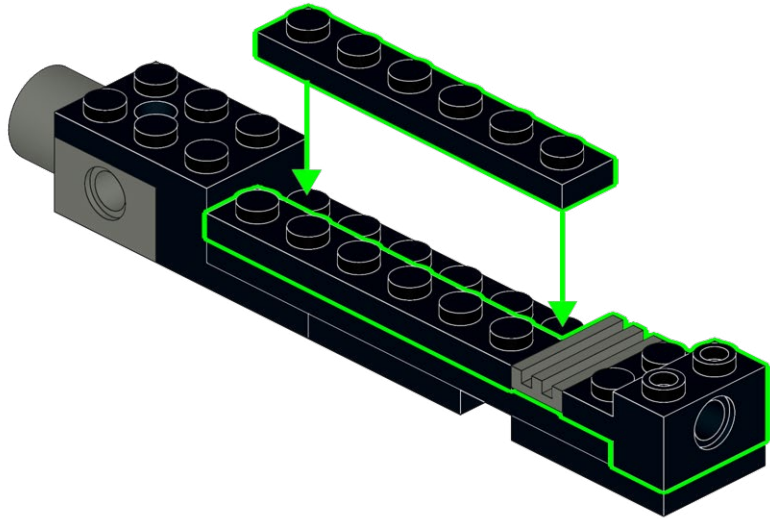




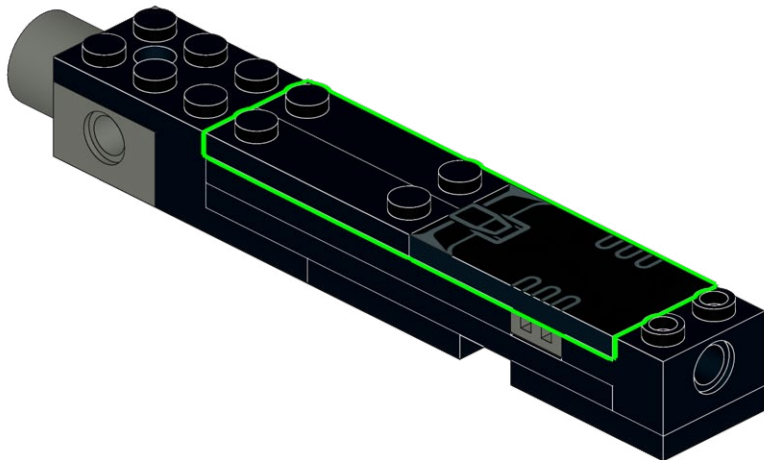
# 85



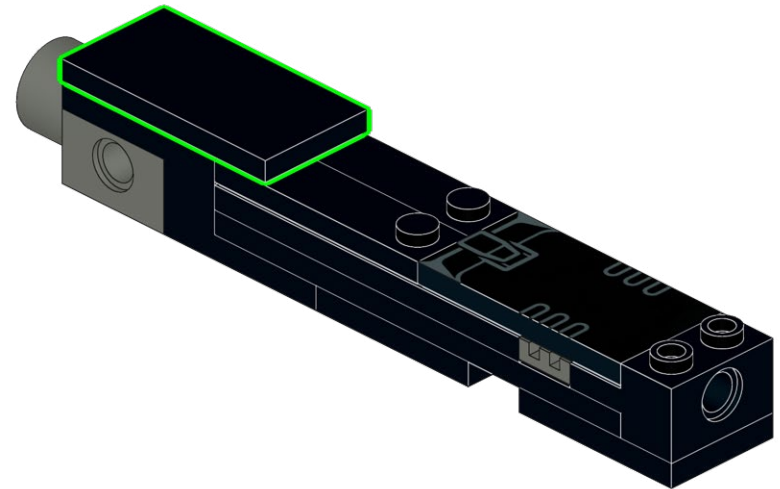
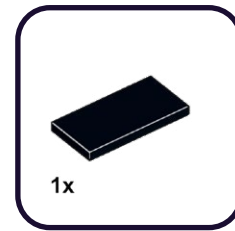
1



2

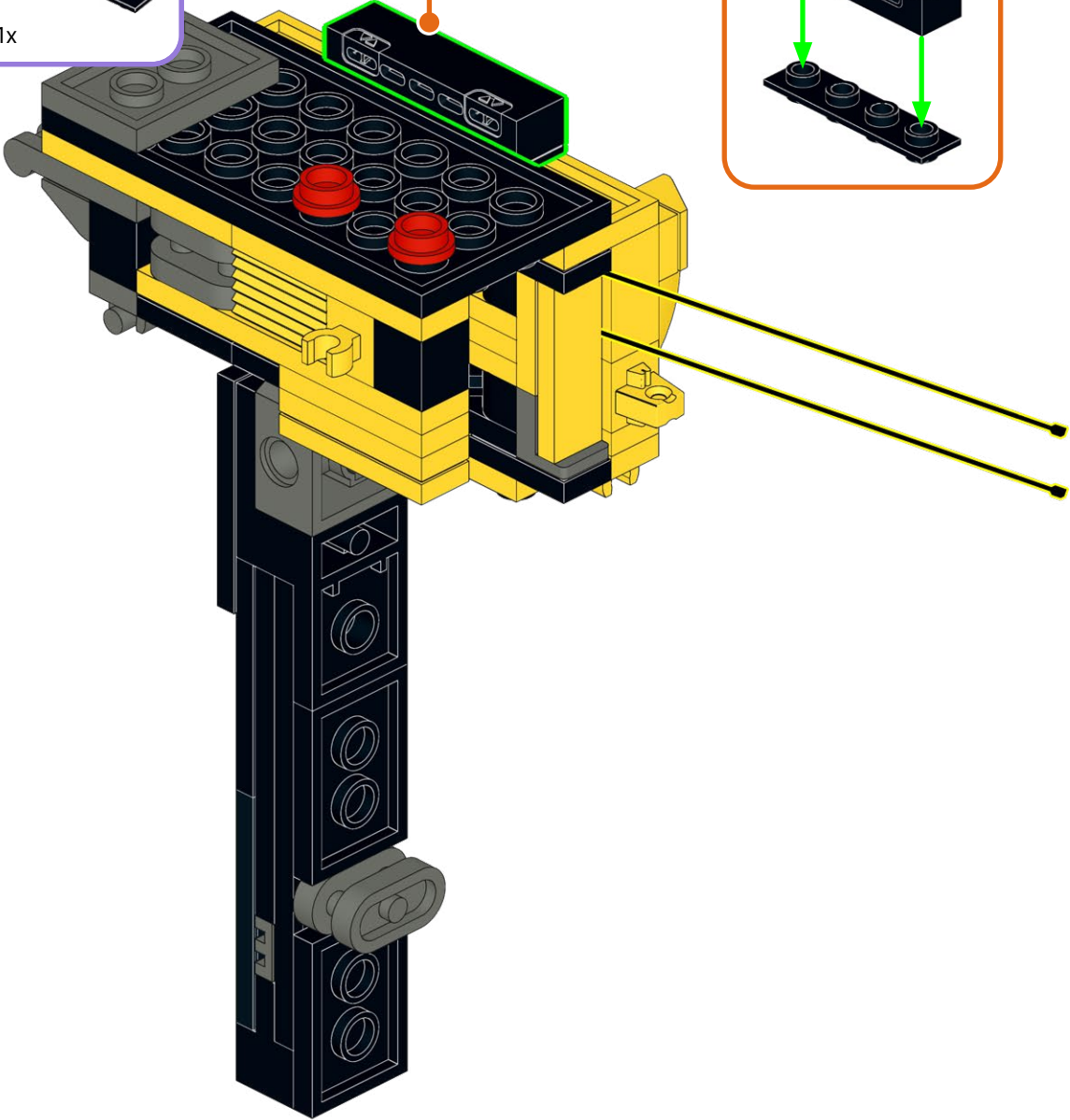
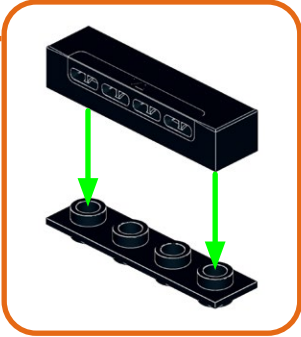
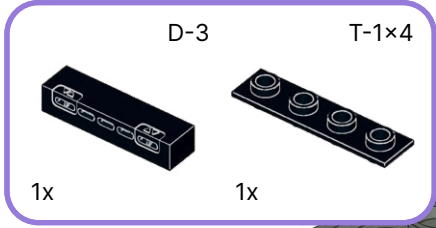


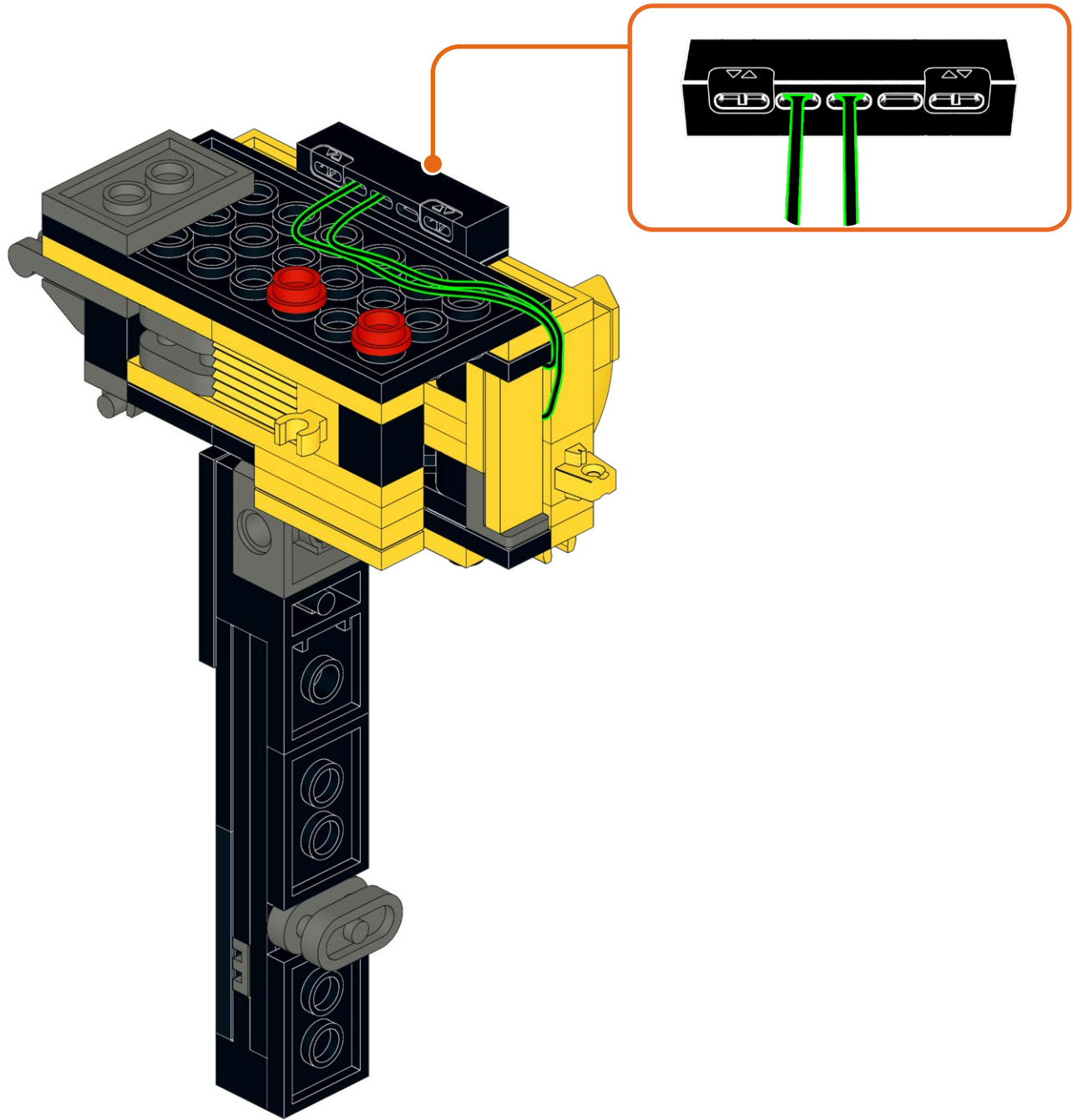
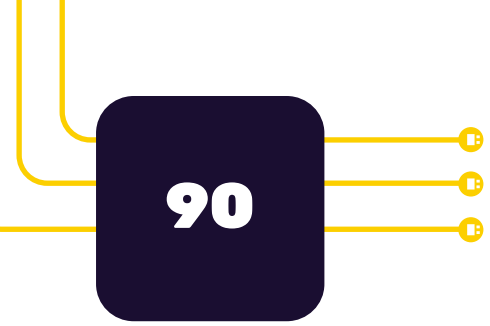
# 86





89

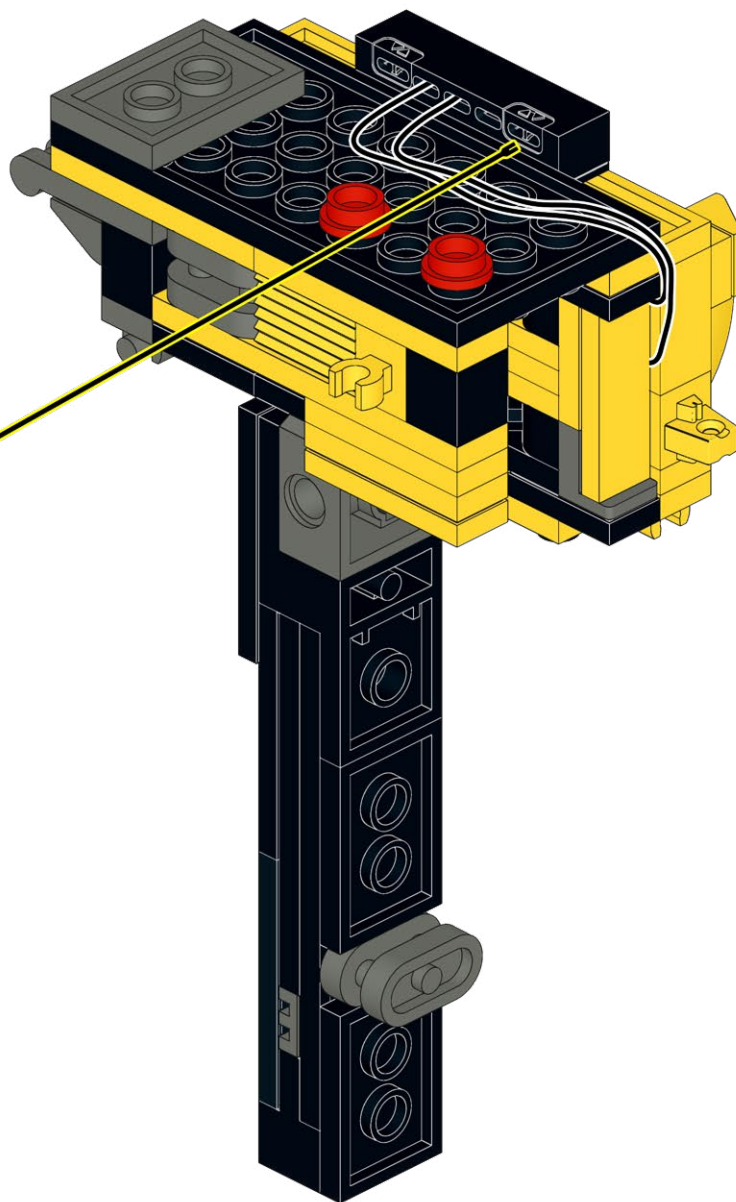




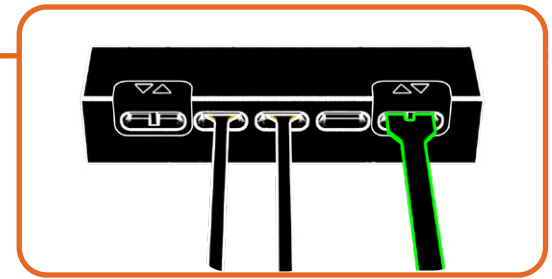
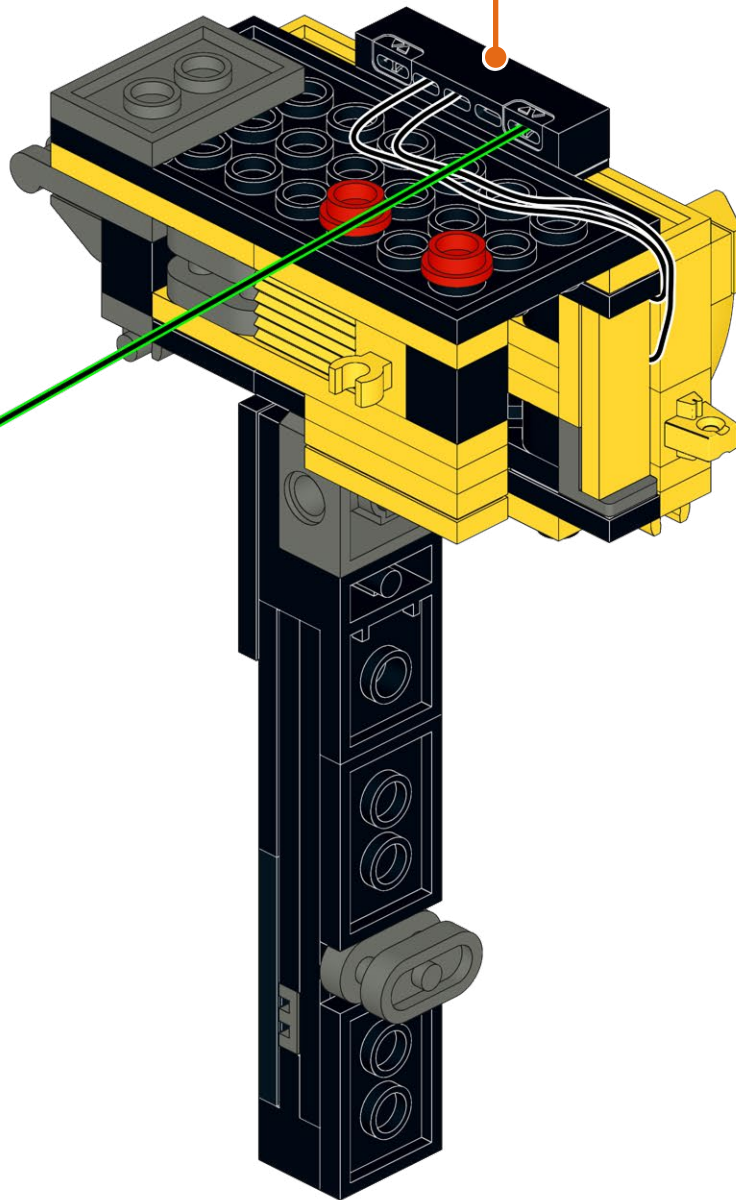
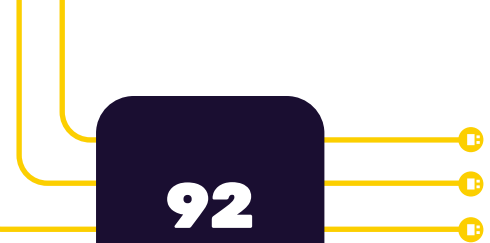
91

B-30

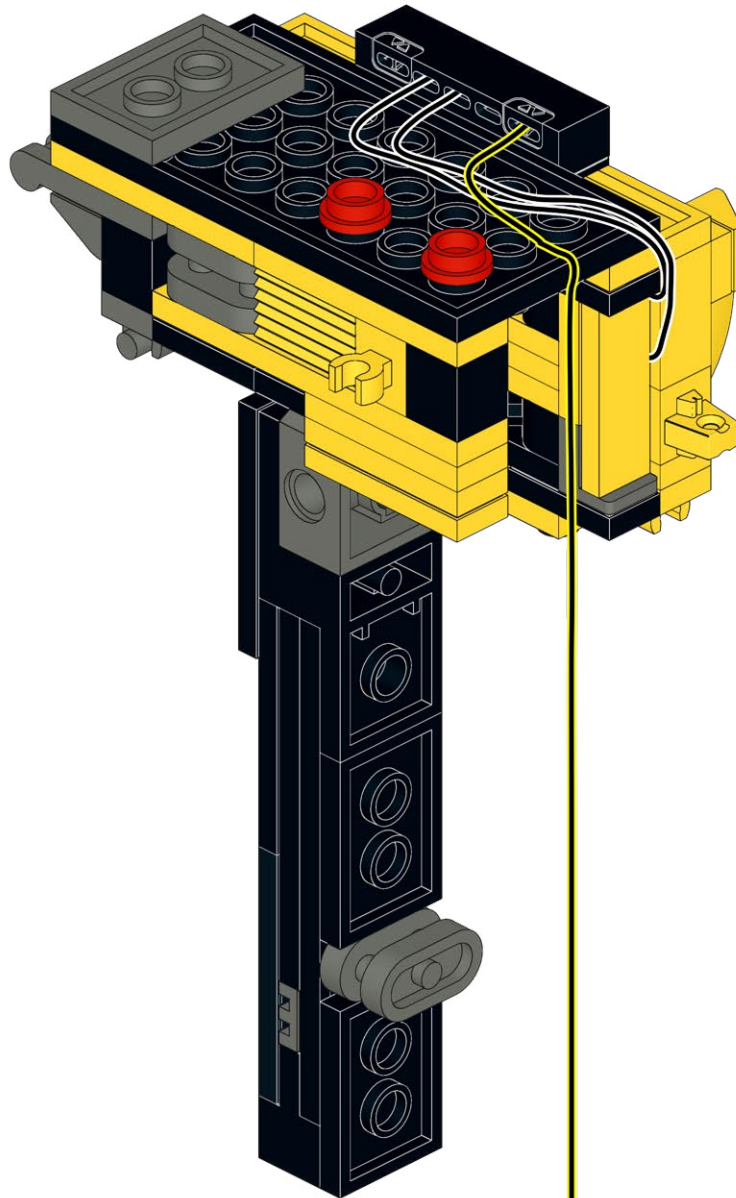
1x



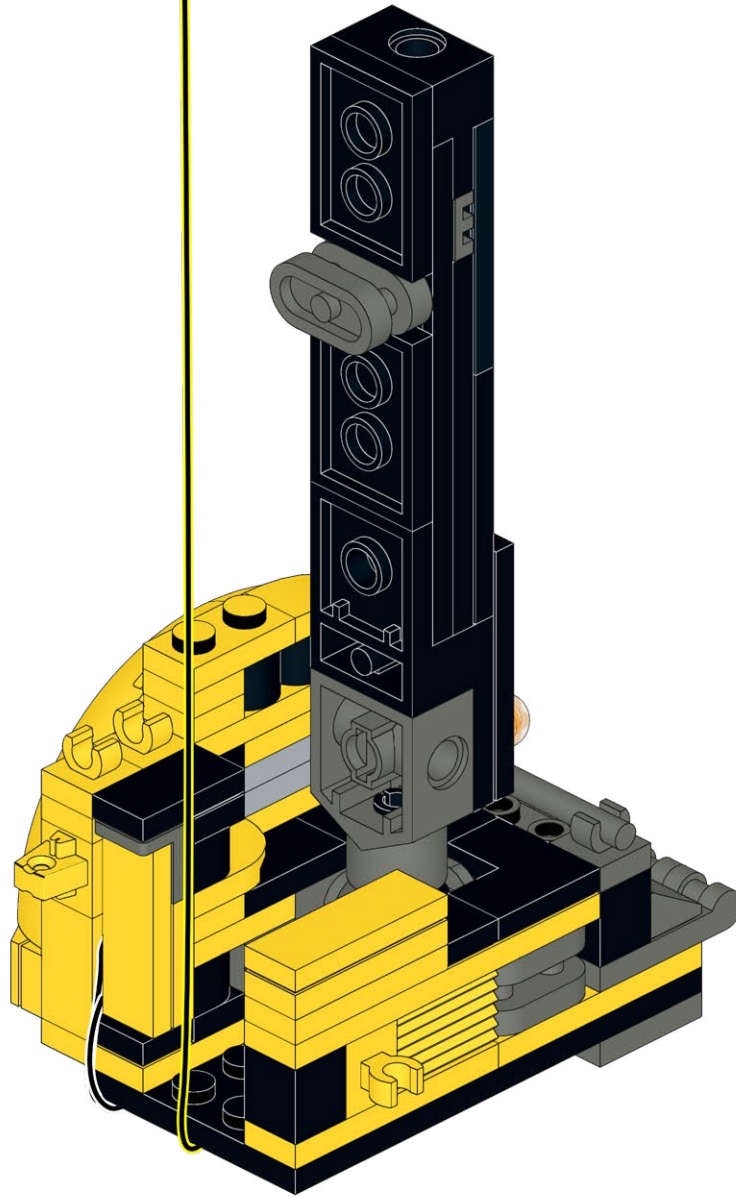
92



93

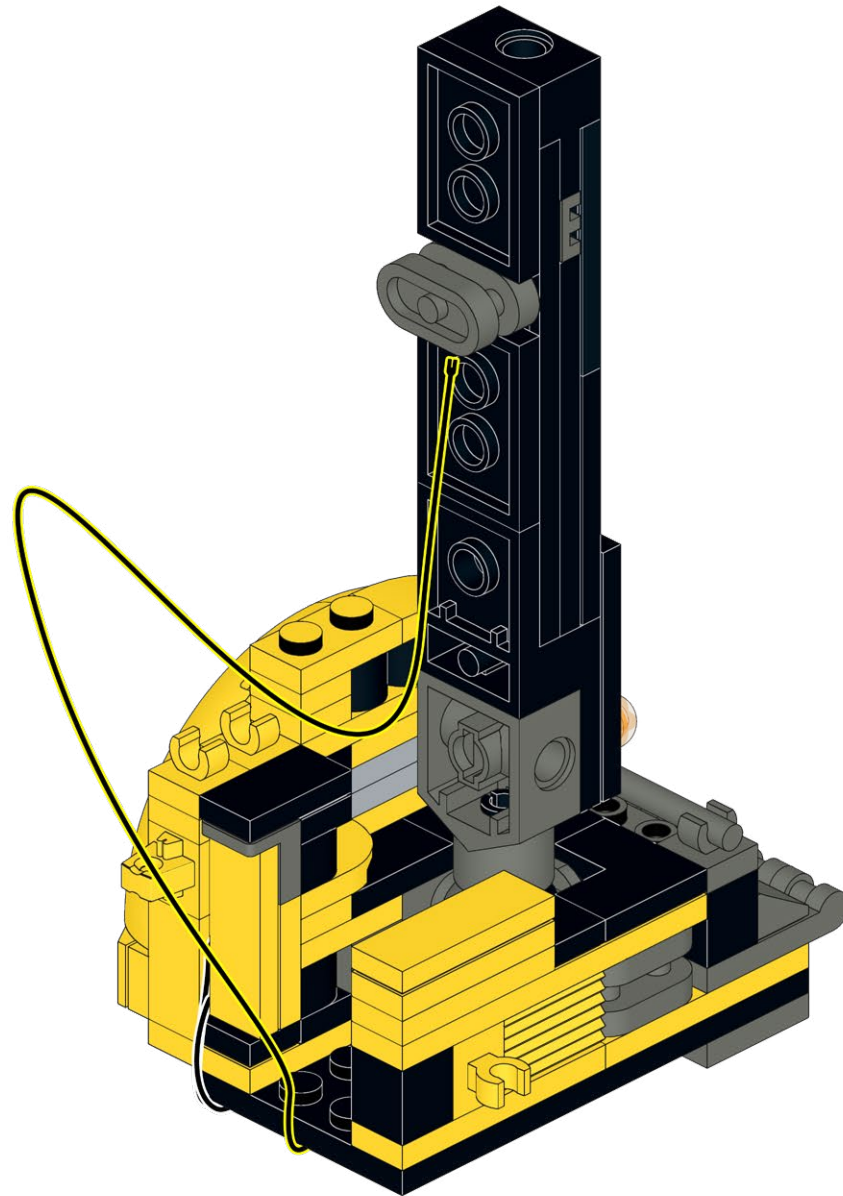


94

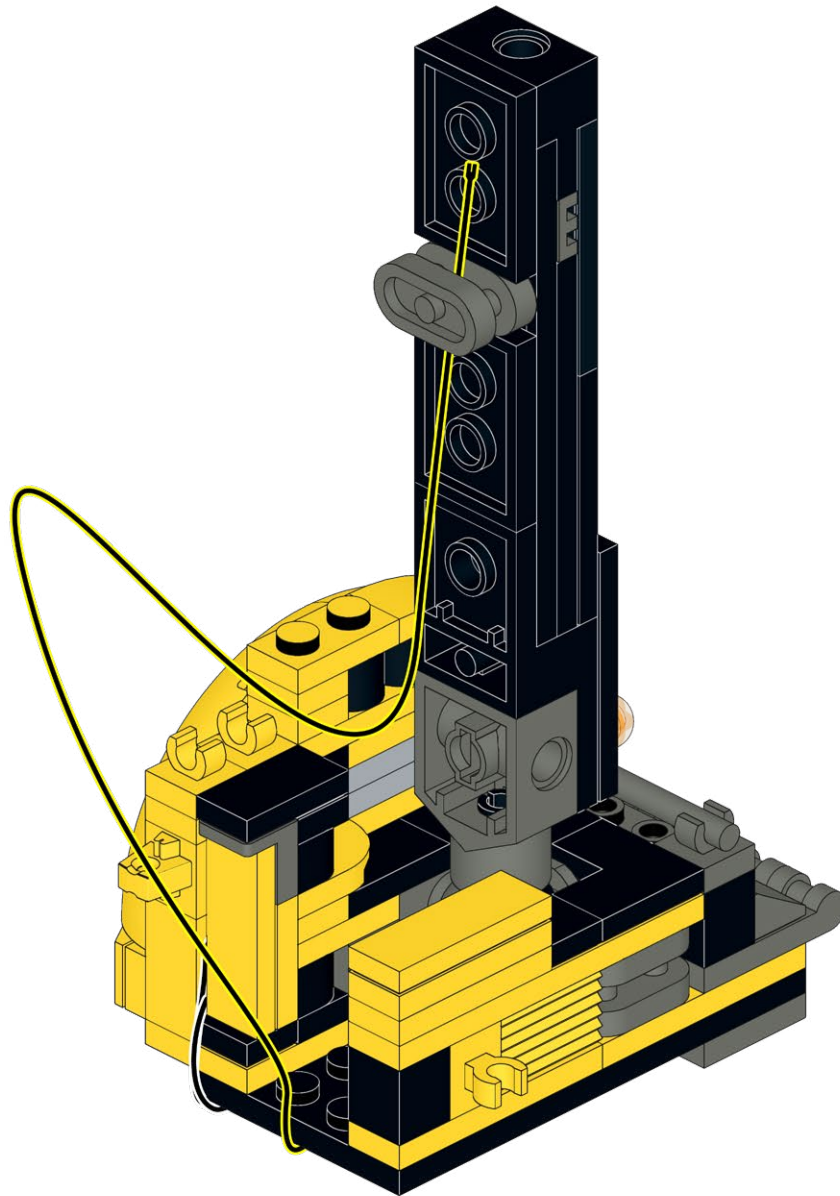




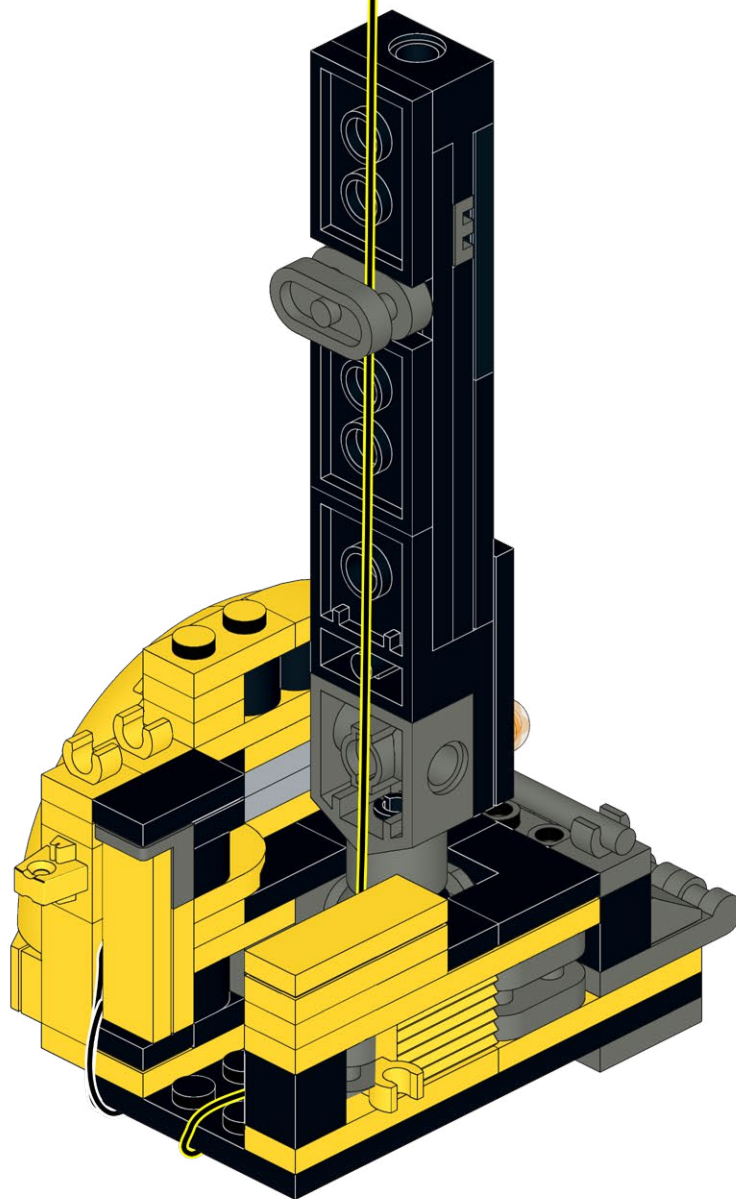
95



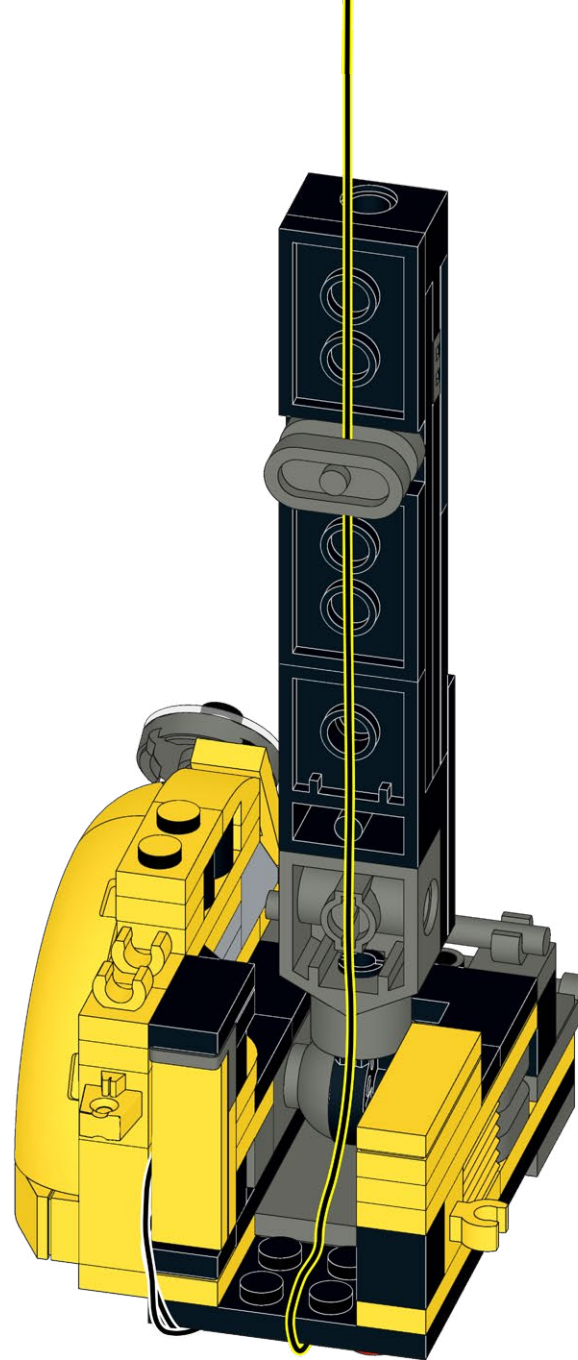
96



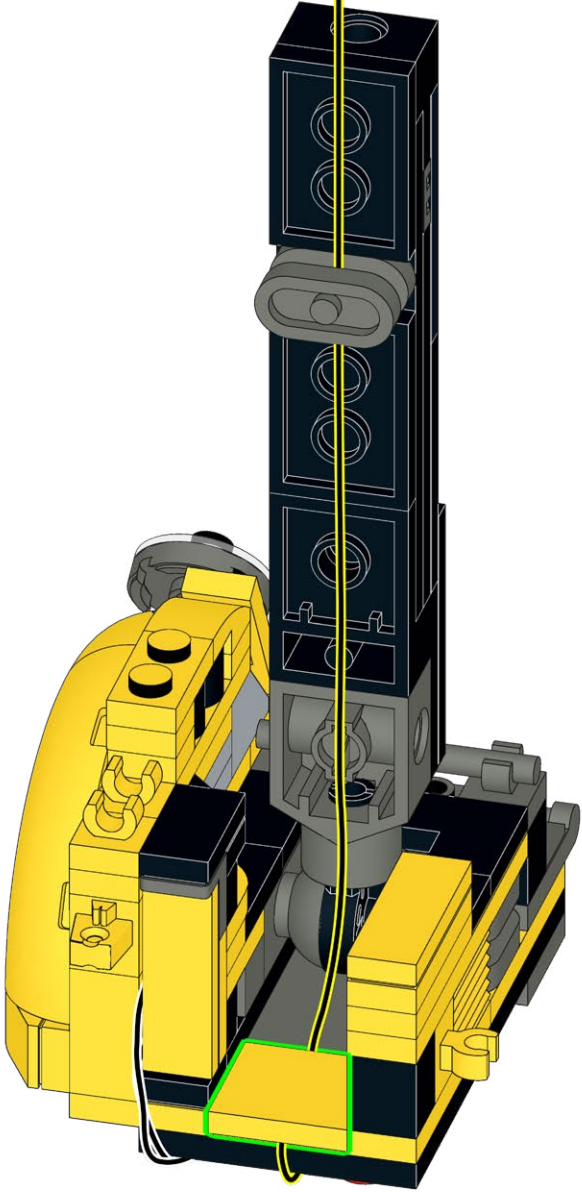
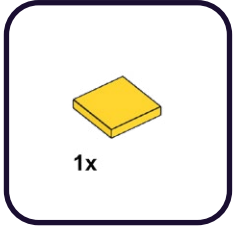
97



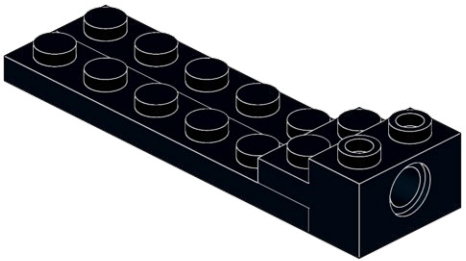
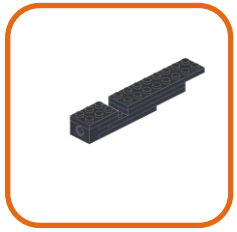
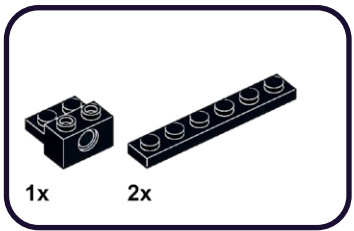
98



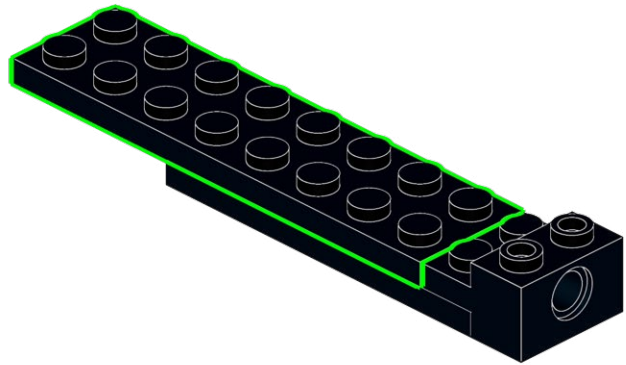
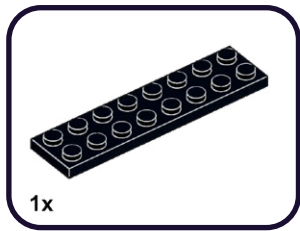
99



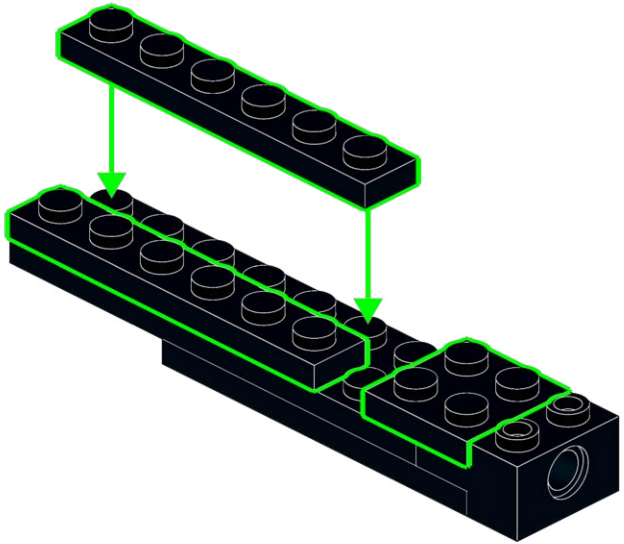
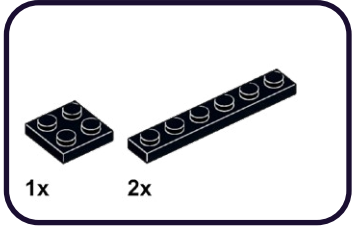
**100**



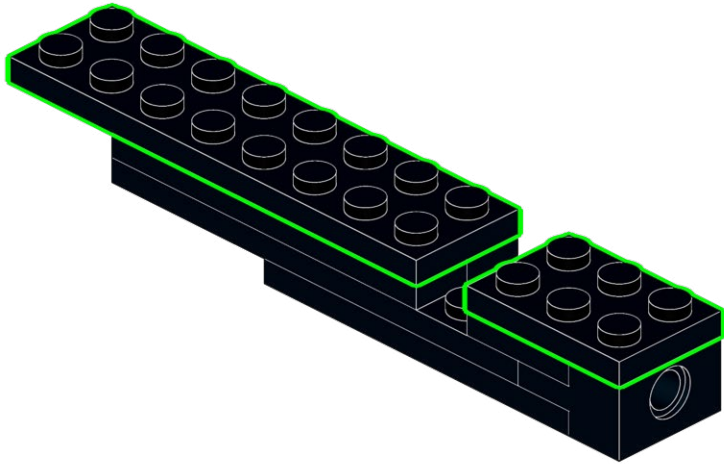
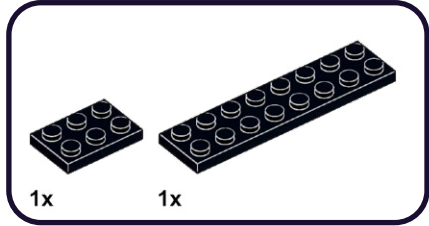
**101**



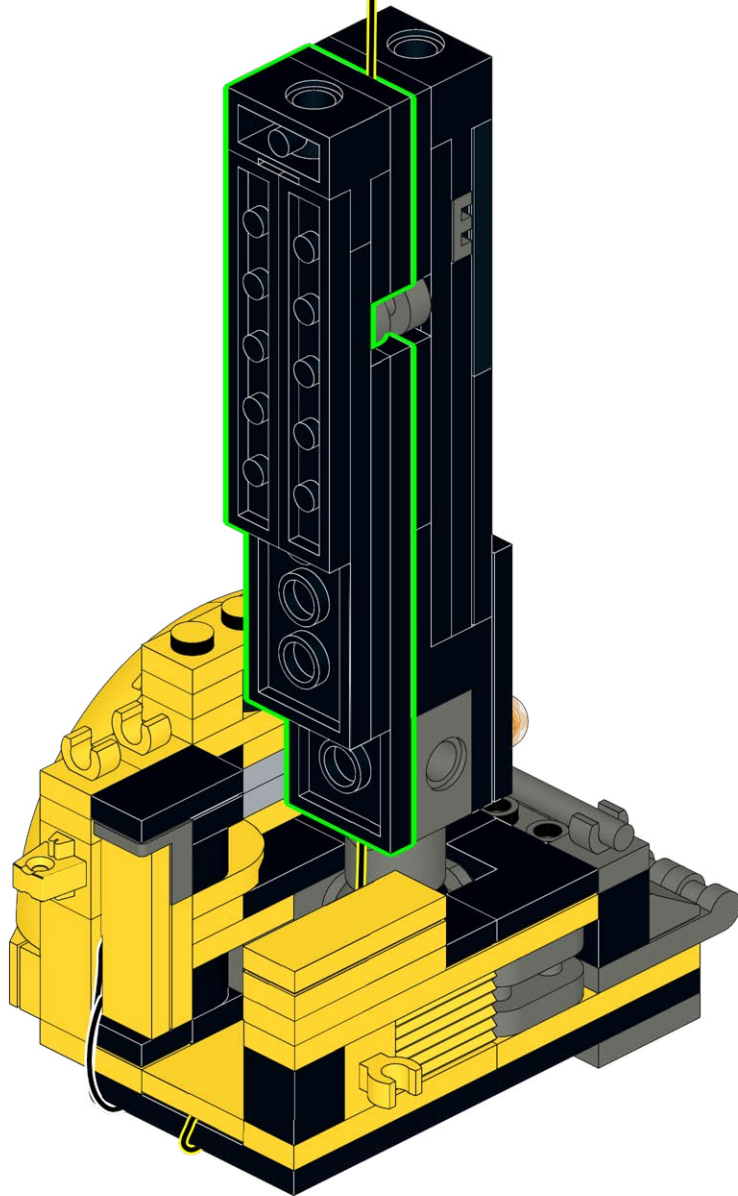
**102**



**103**

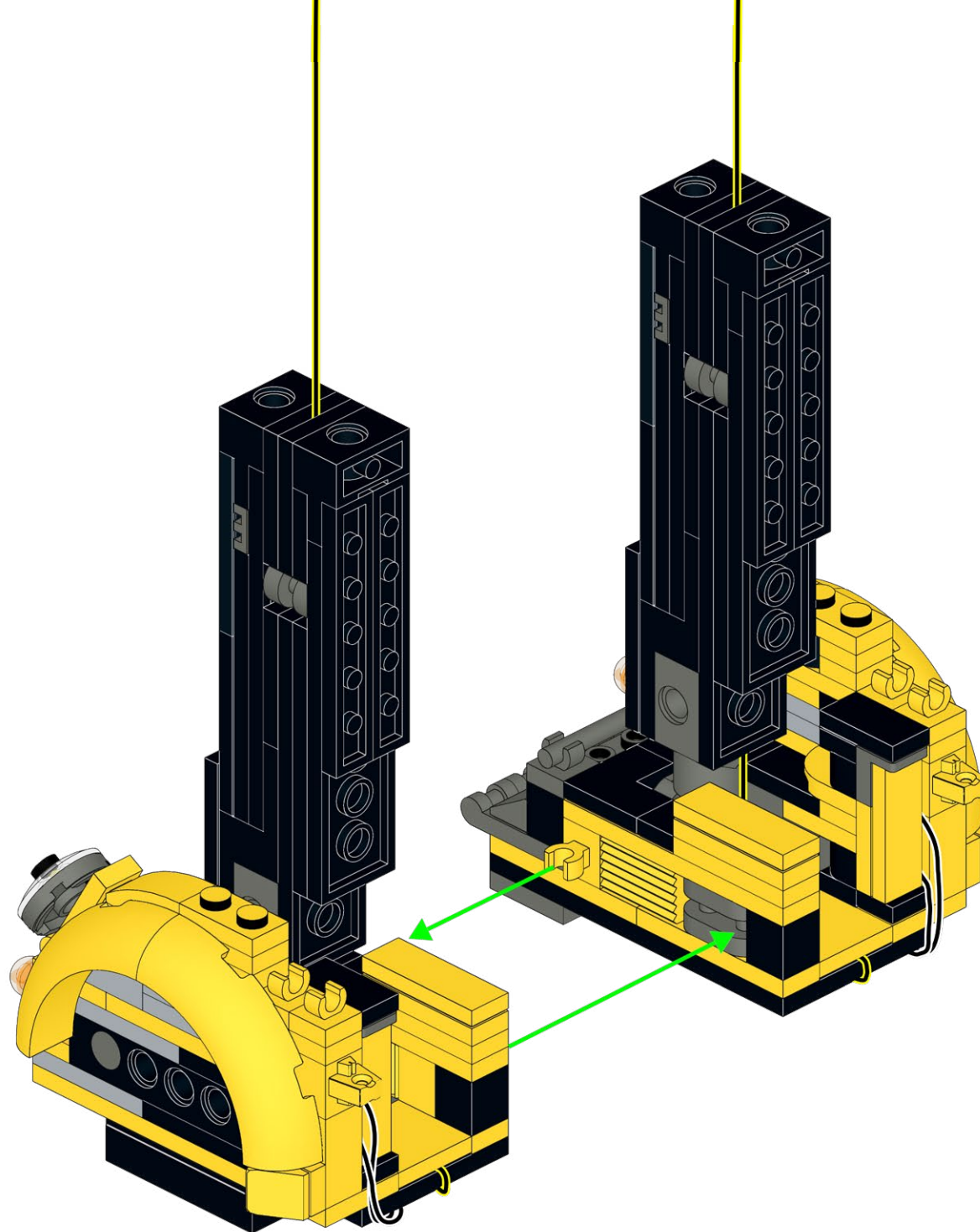


104

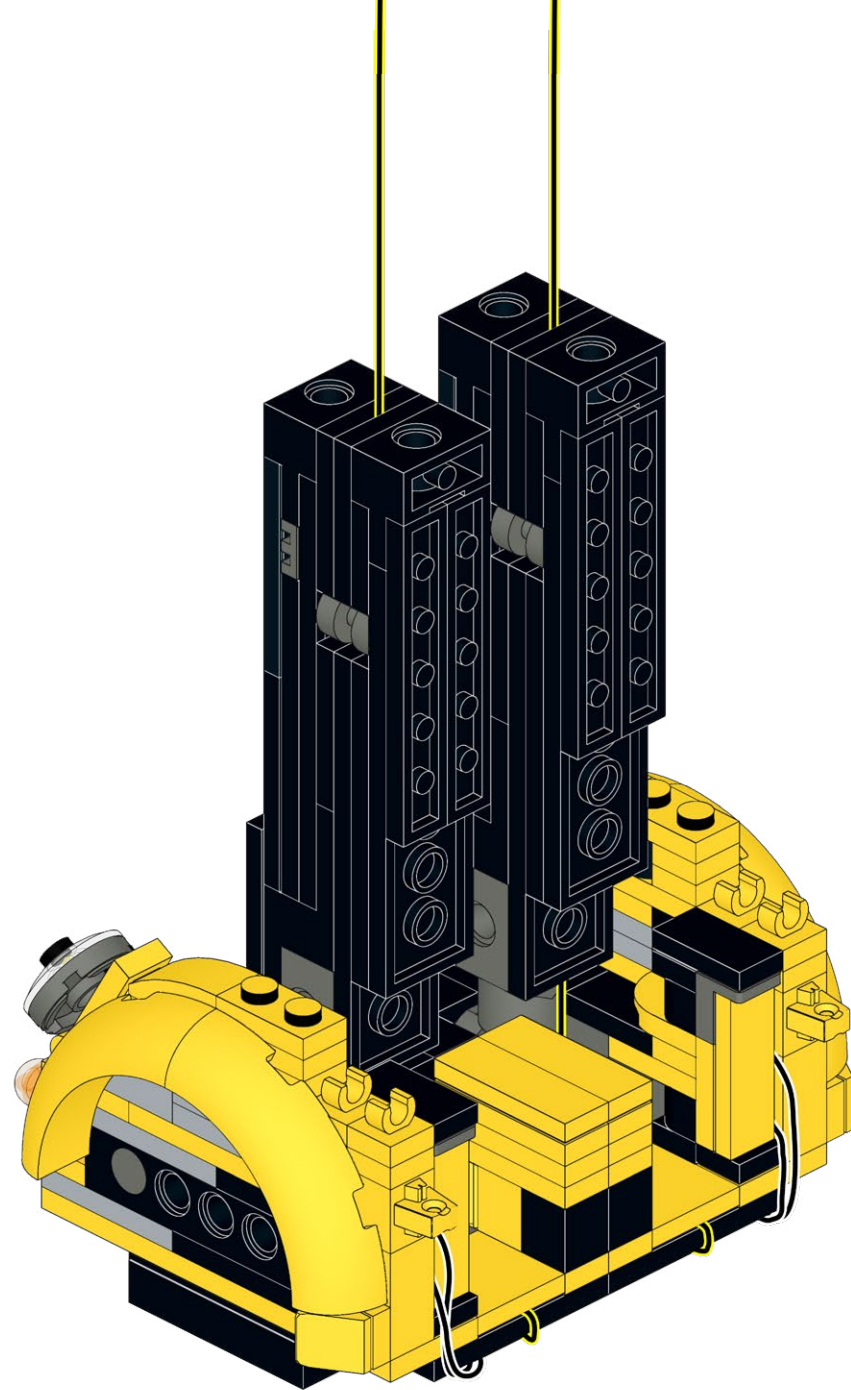




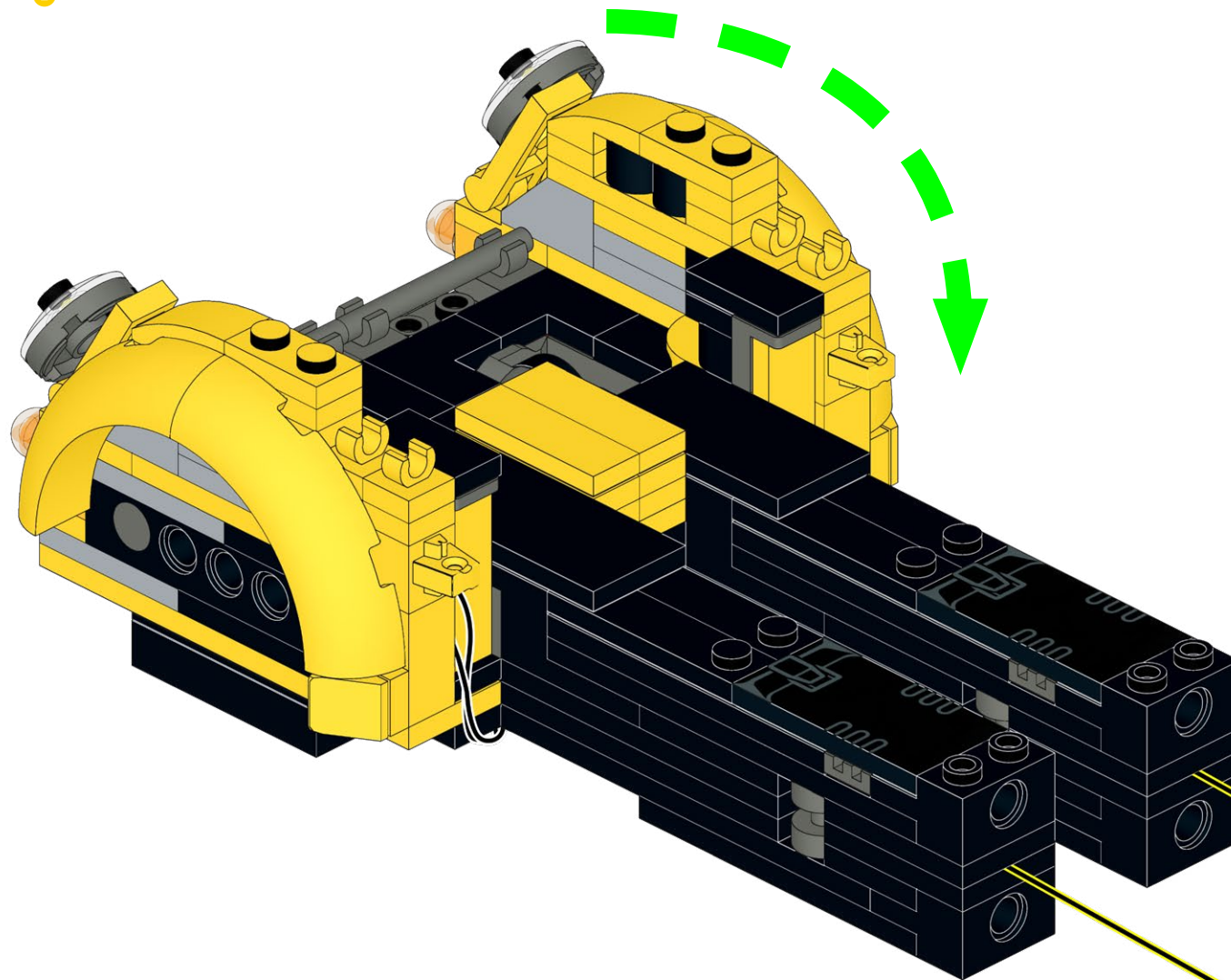
**105**



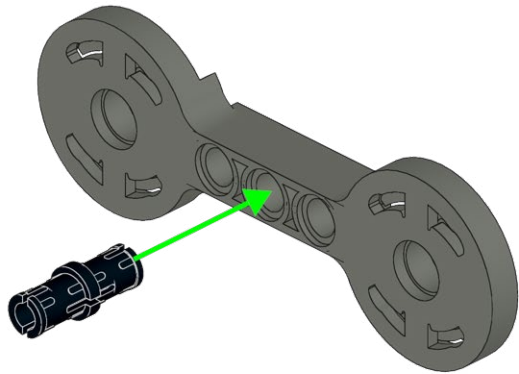
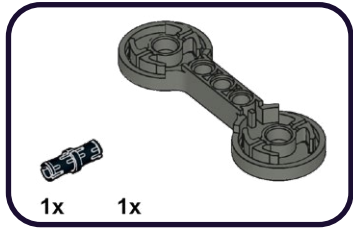
106



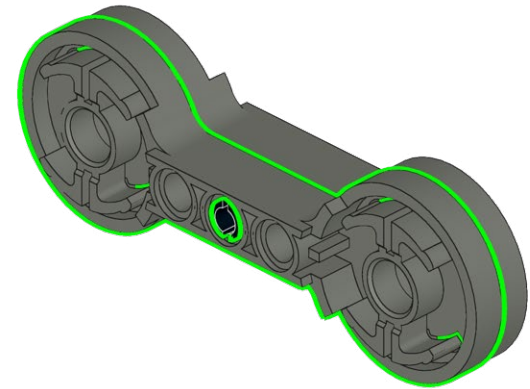
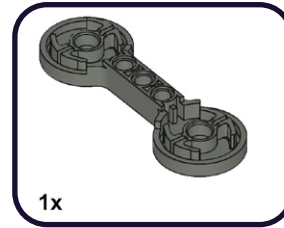
107



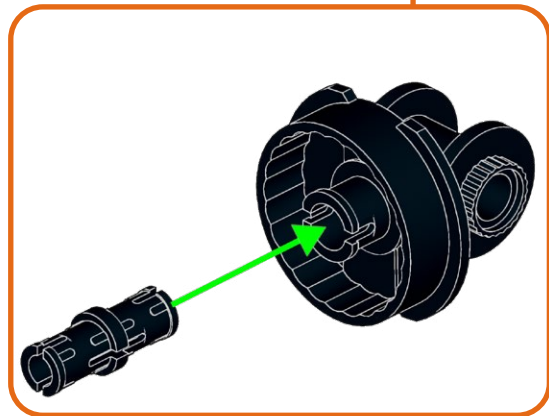
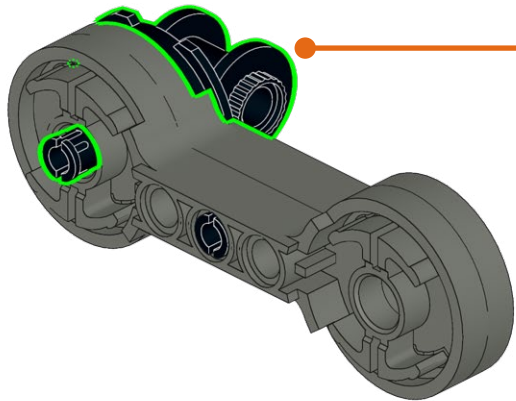
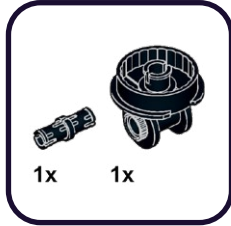
**108**



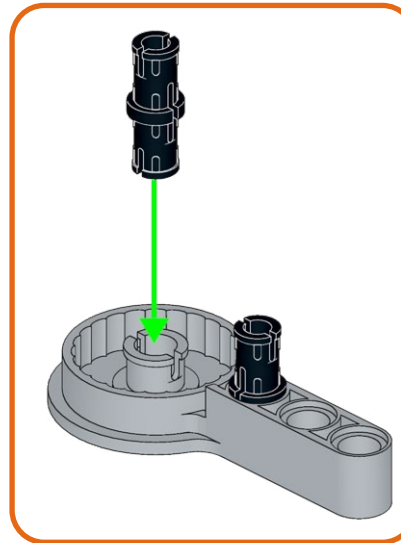
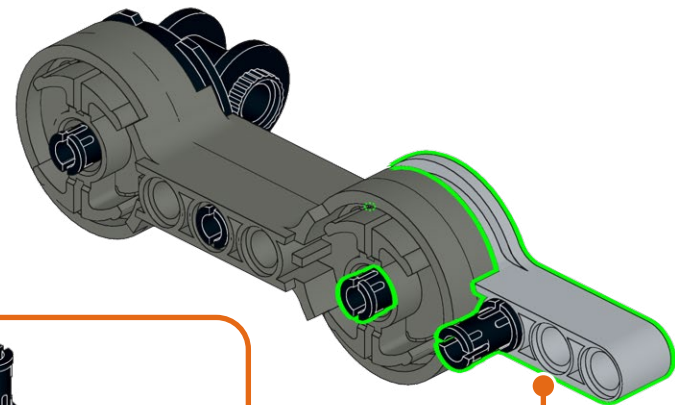
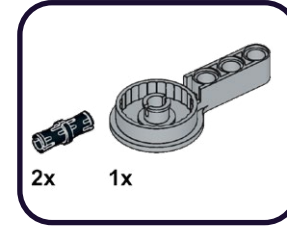
**109**



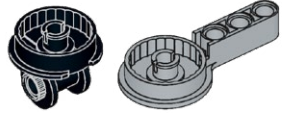
110



111

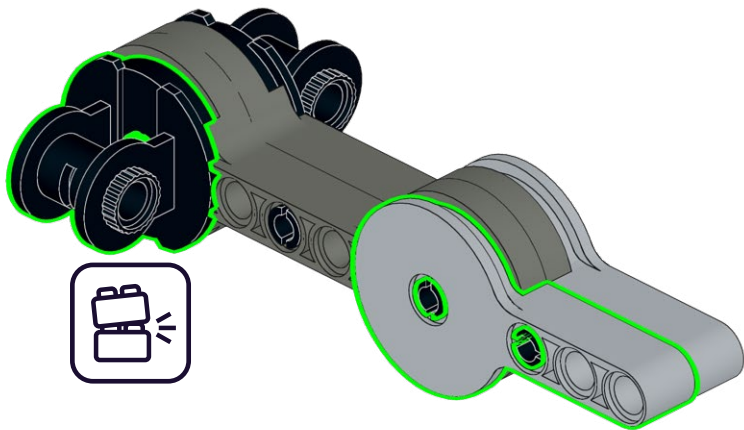


112



1x

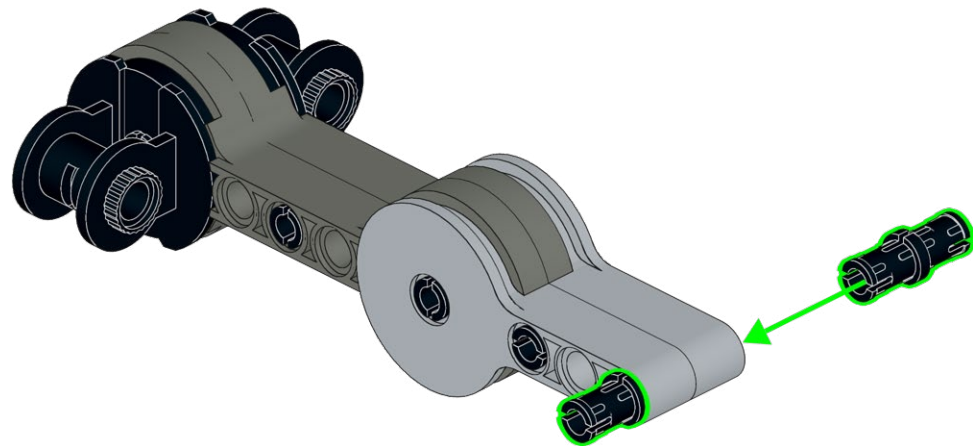
1x



113

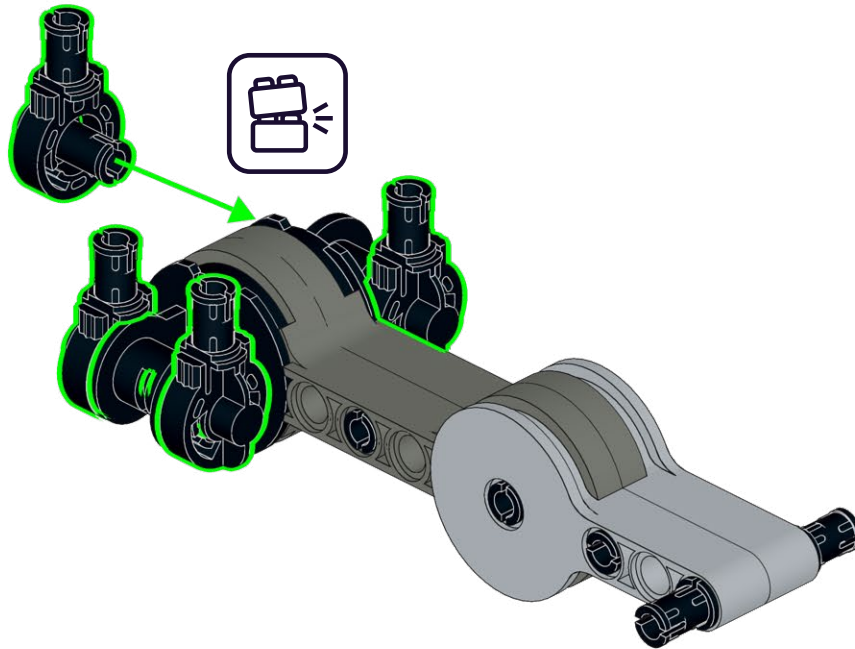


2x

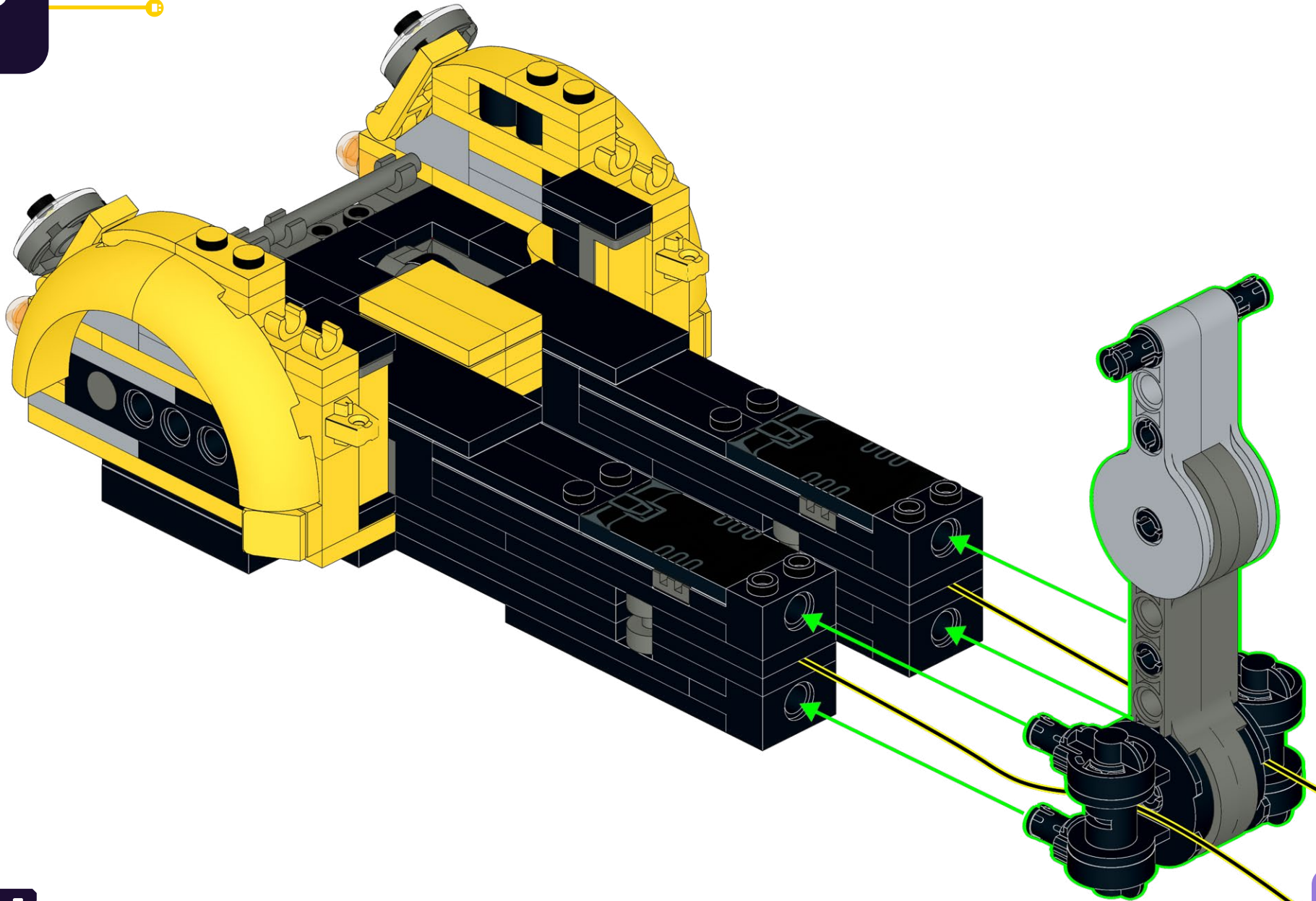


114

4x



115





**HOLD UP!**

You might notice some bags aren't in order, as well as left over pieces, but that's ok! We're changing the way you build LEGO!

**ATTENDEZ!**

Vous remarquerez peut-être que certains sacs, ainsi que certaines pièces, ne sont pas dans le bon ordre. Mais pas de panique! Nous changeons simplement la façon avec laquelle vous construisez vos LEGO!

**ASPETTA!**

Potresti notare che alcuni sacchetti non sono in ordine, così come i pezzi avanzati, ma va bene così! Stiamo cambiando il modo in cui costruisci i LEGO!

**HALT!**

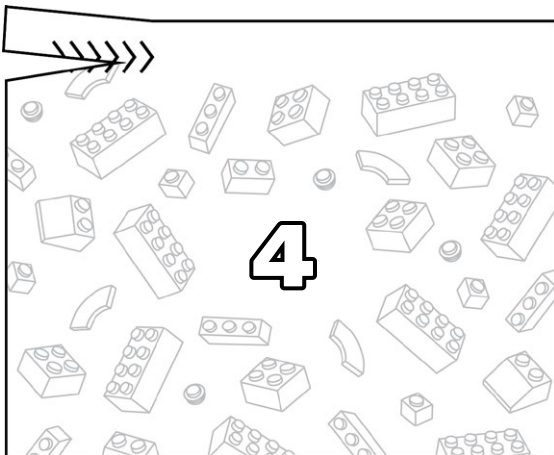
Sie werden möglicherweise bemerken, dass einige tüten durcheinander sind und teile übrig bleiben, aber das ist in Ordnung! Wir ändern die art und weise, wie Sie LEGO bauen!

**¡ESPERA!**

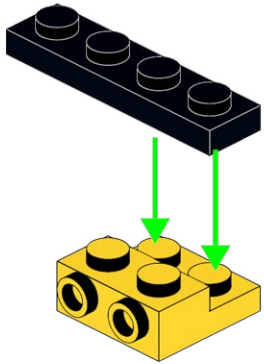
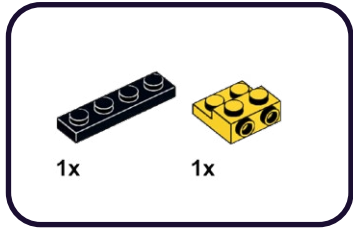
Es posible que notes que algunas bolsas están fuera de servicio, así como piezas sobrantes, ¡pero está bien! ¡Estamos cambiando la forma en que construyes LEGO!

**暫停!**

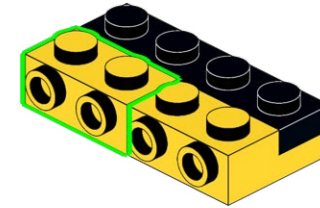
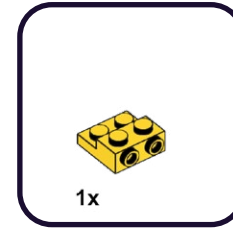
你可能会注意到一些袋子顺序错乱, 以及一些剩余的部件, 但没关系! 我们正在改变你搭建乐高的方式!

**Open LEGO® Bag 4**

116



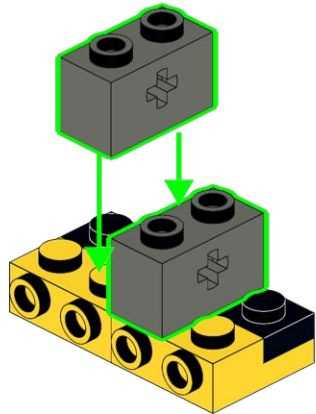
117



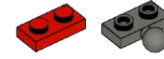
118



2x

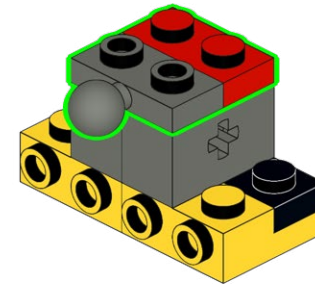


119

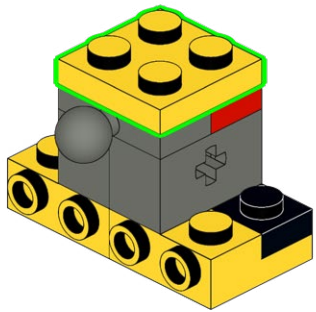
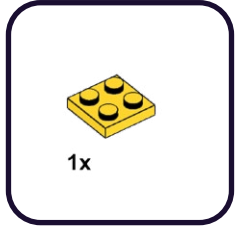


1x

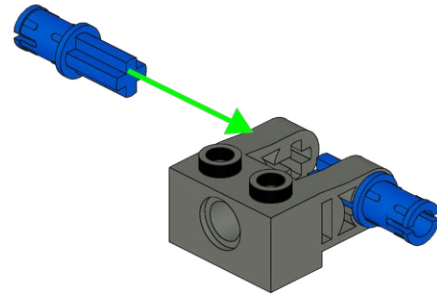
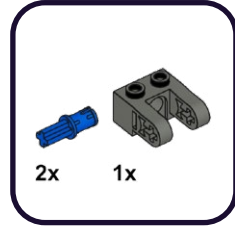
1x



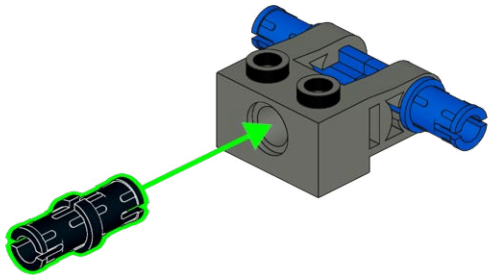
**120**



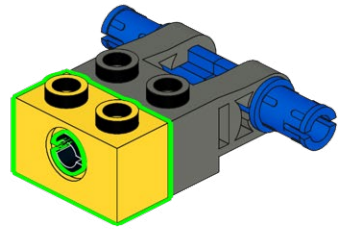
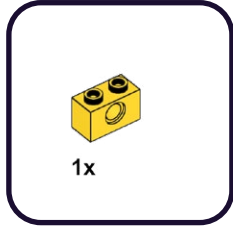
**121**



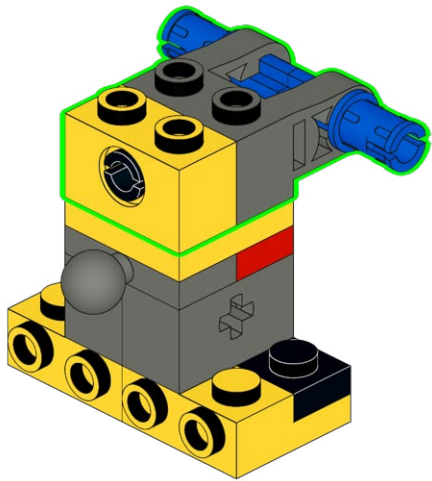
122



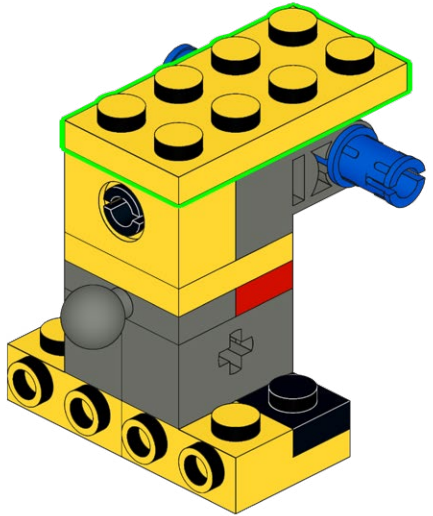
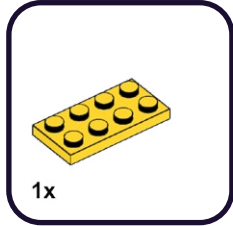
123



124



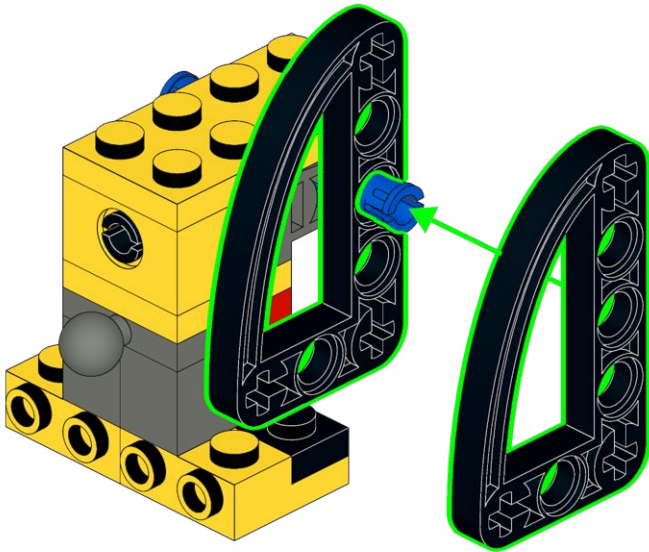
125



126



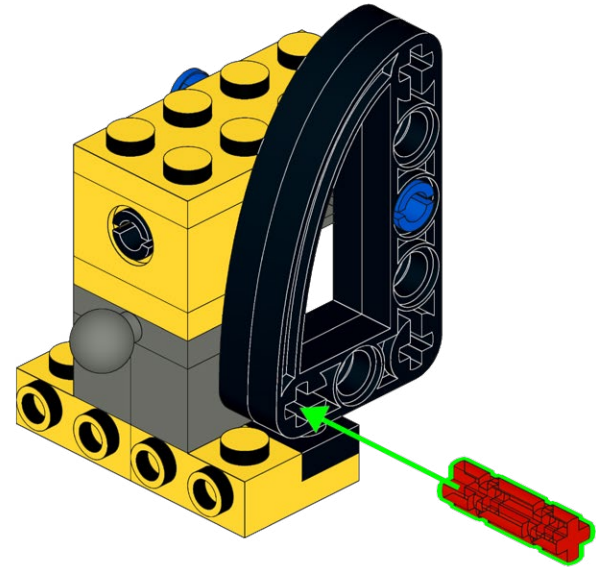
2x



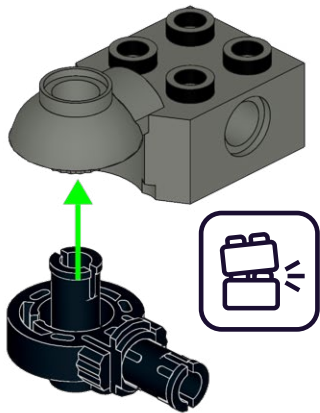
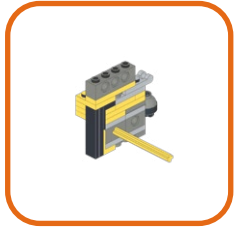
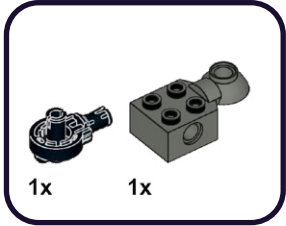
127



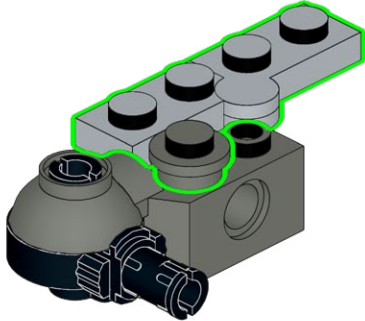
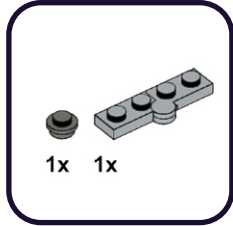
1x



**128**

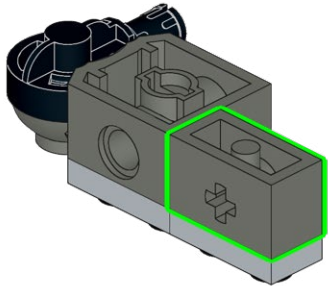
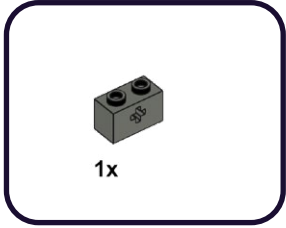


**129**

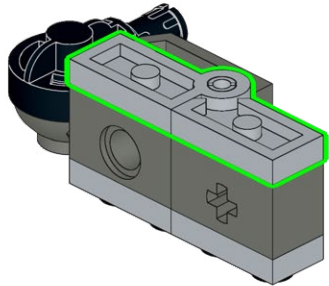
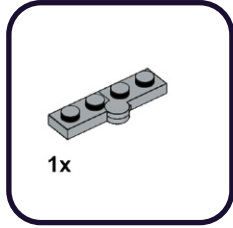




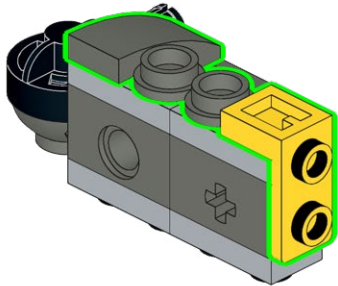
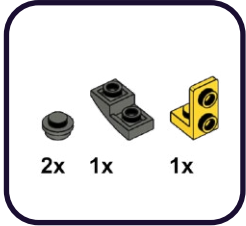
**130**



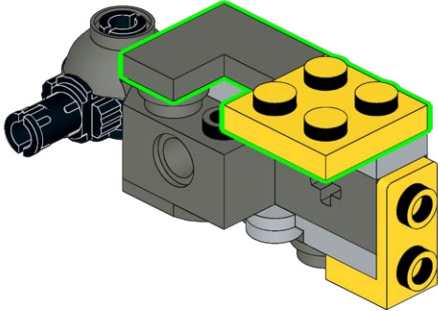
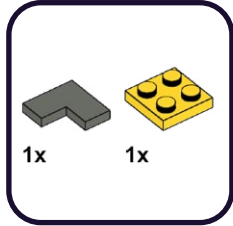
**131**



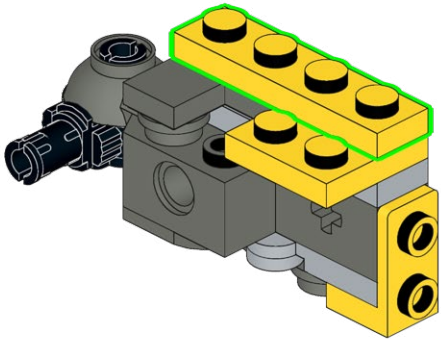
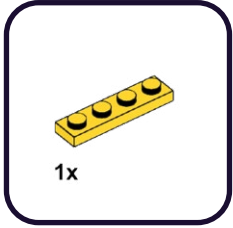
**132**



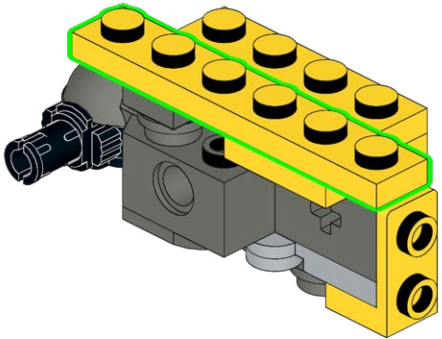
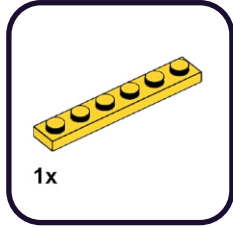
**133**



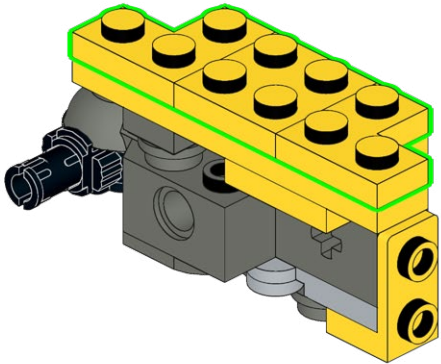
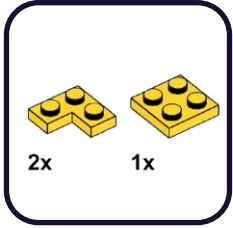
**134**



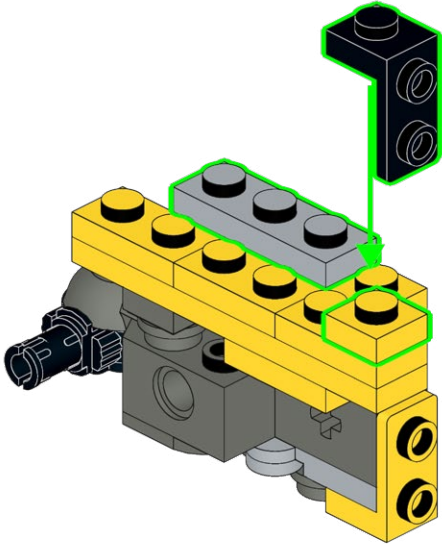
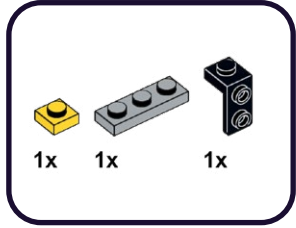
**135**



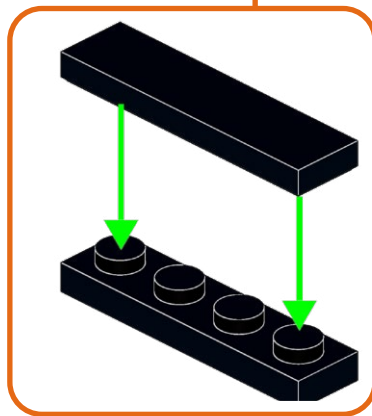
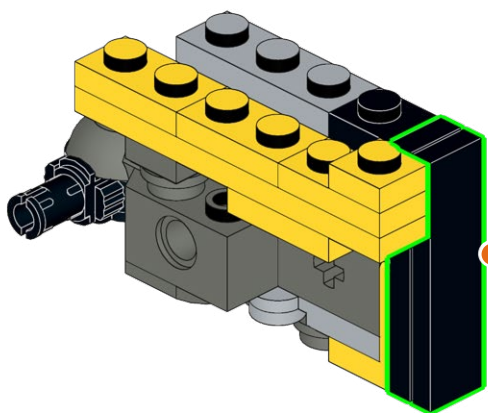
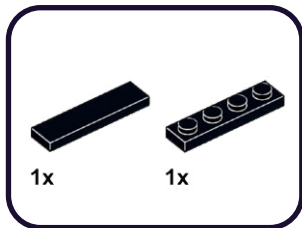
**136**



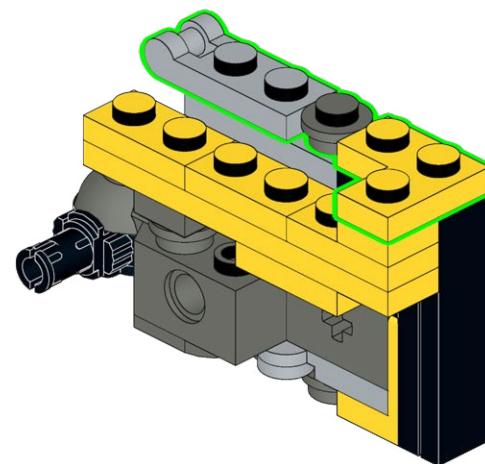
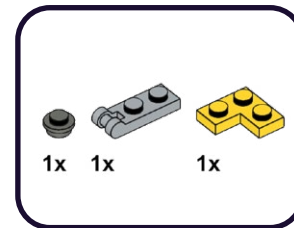
**137**



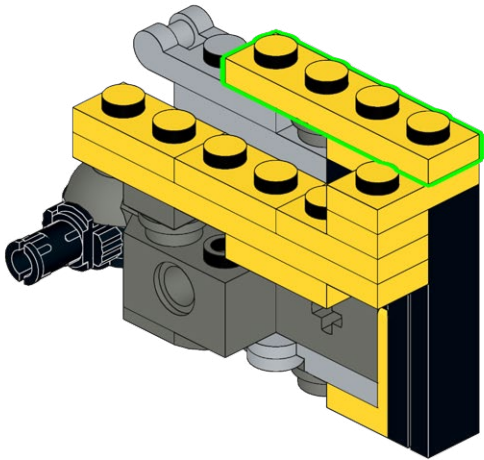
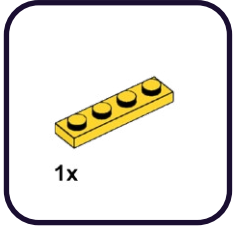
138



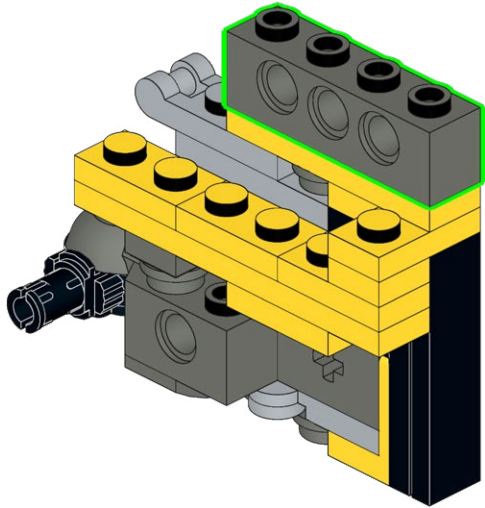
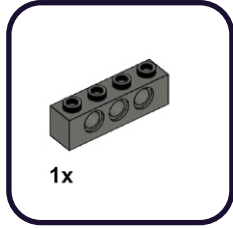
139



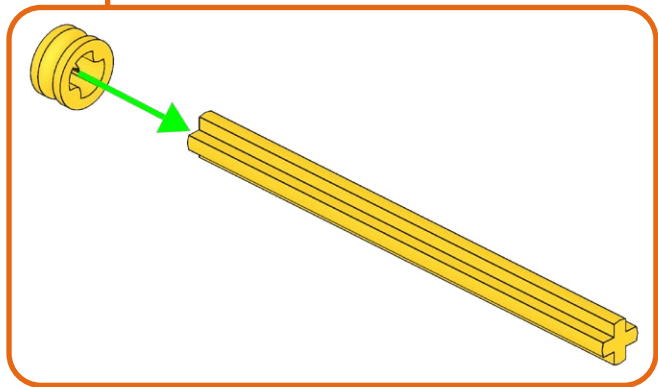
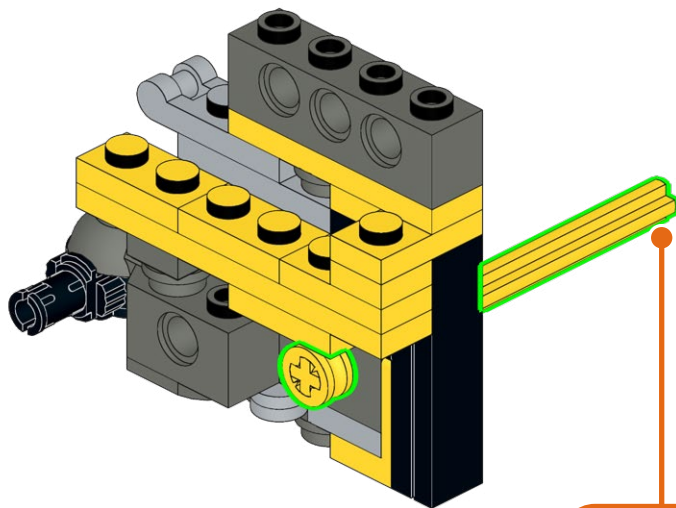
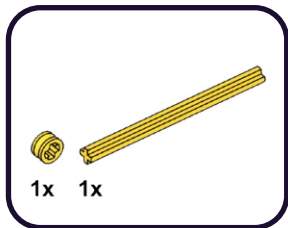
**140**



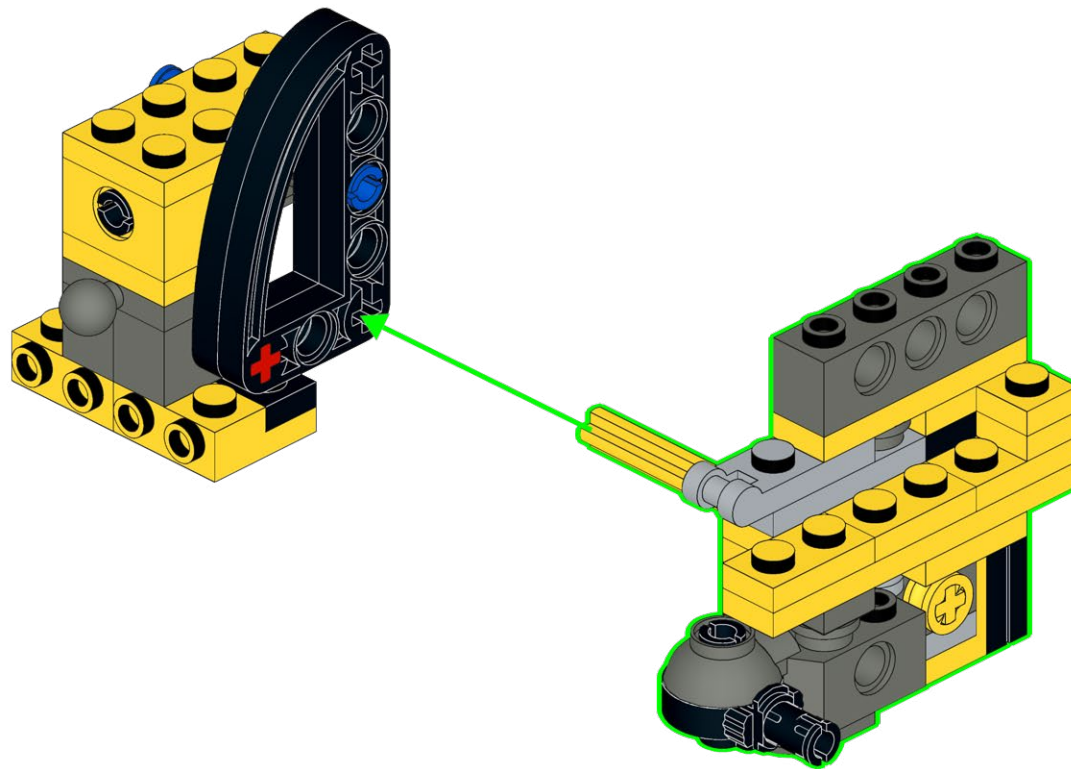
**141**



142

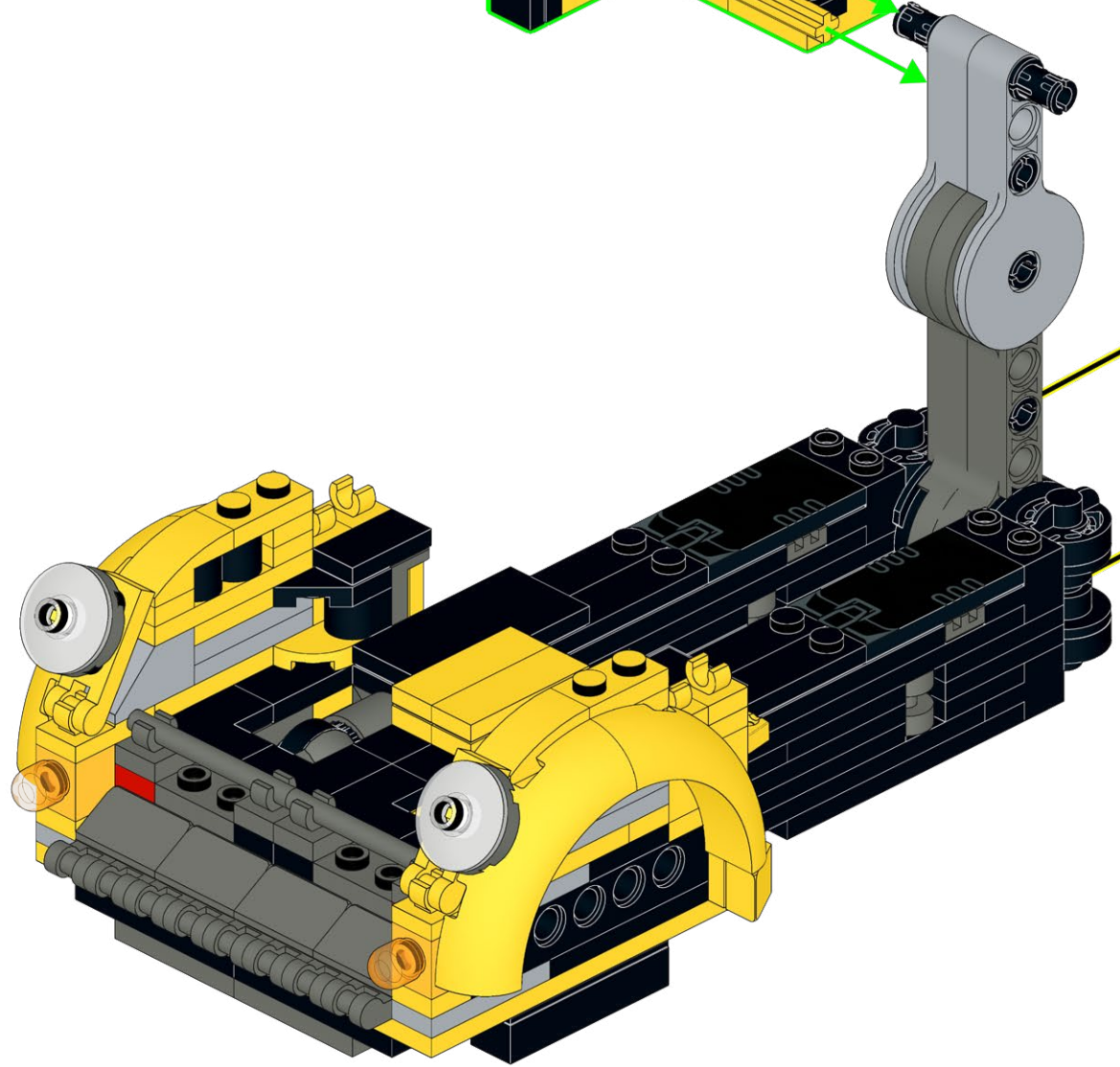
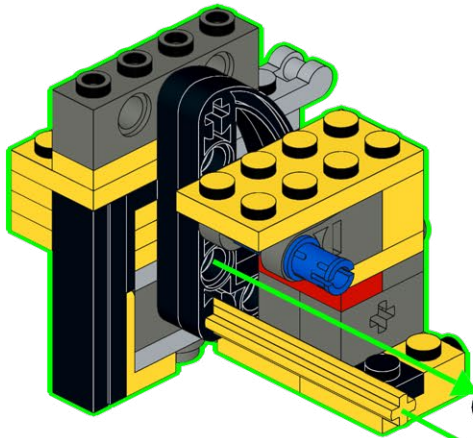
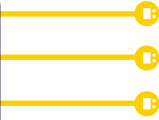


143

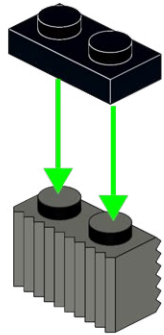
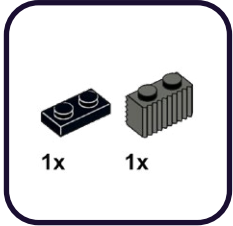




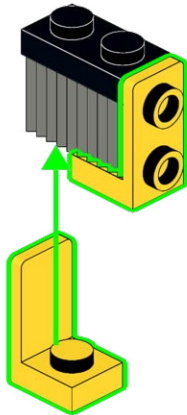
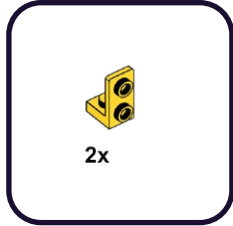
144



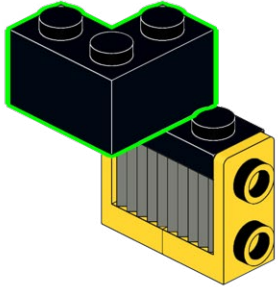
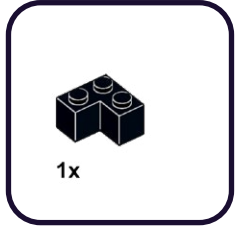
**145**



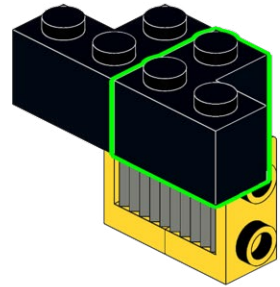
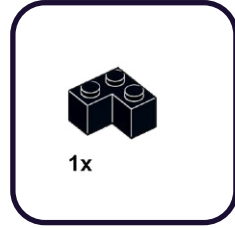
**146**



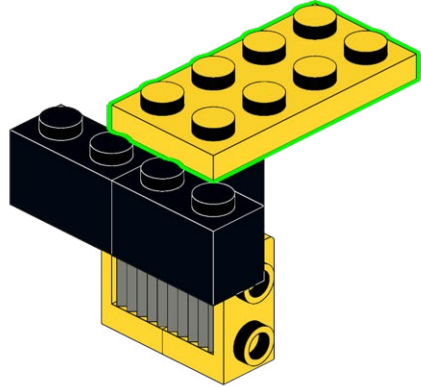
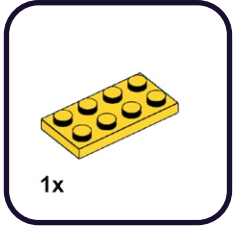
147



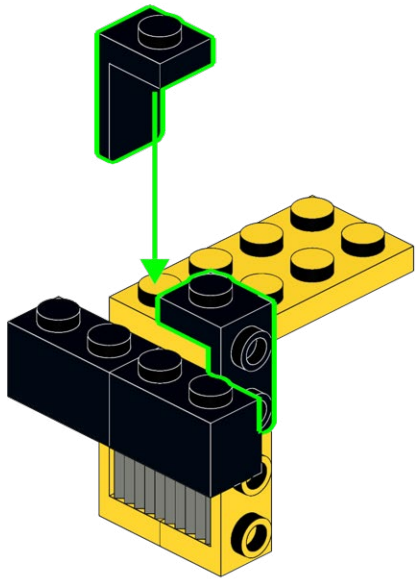
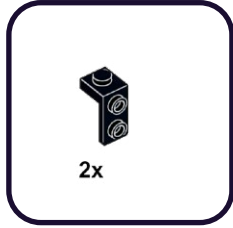
148



149



150



151

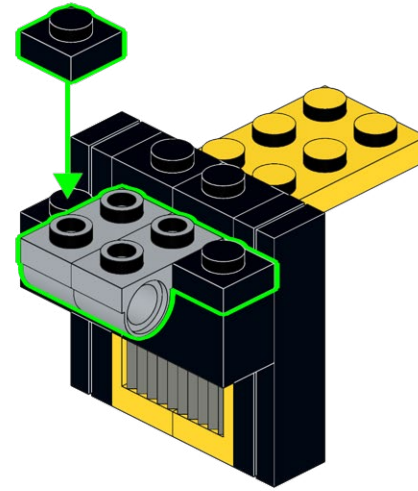
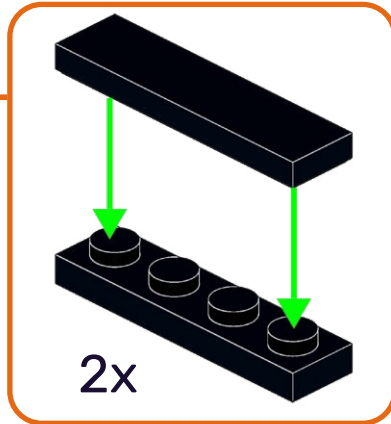
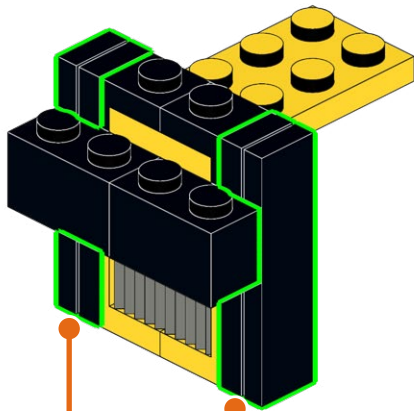
2x

2x

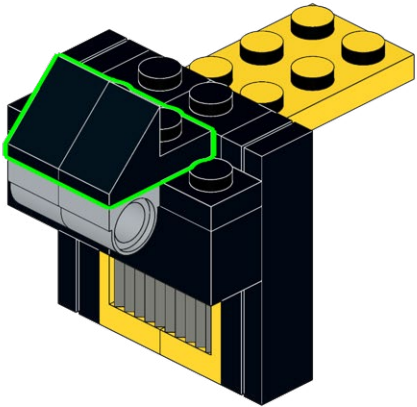
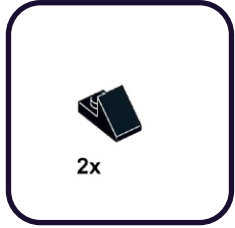
152

2x

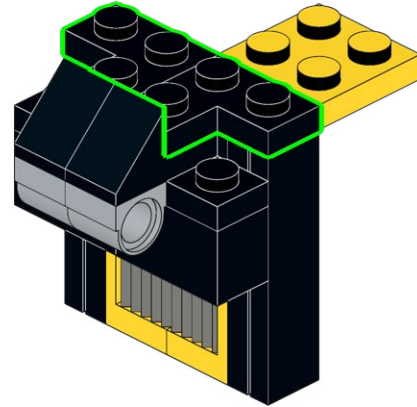
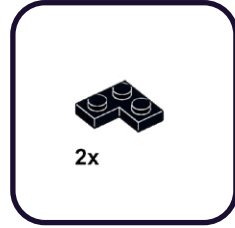
2x



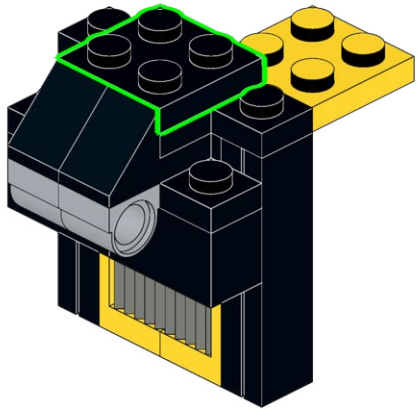
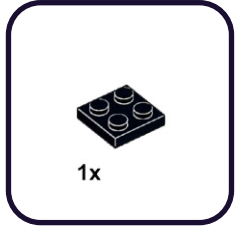
**153**



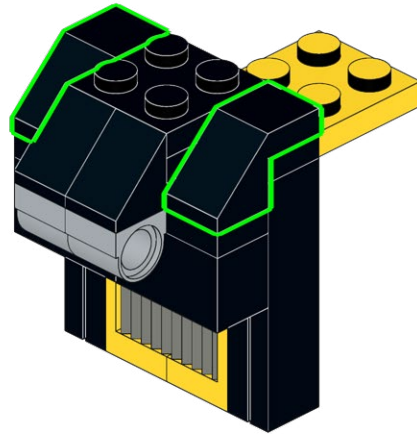
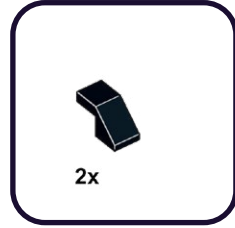
**154**



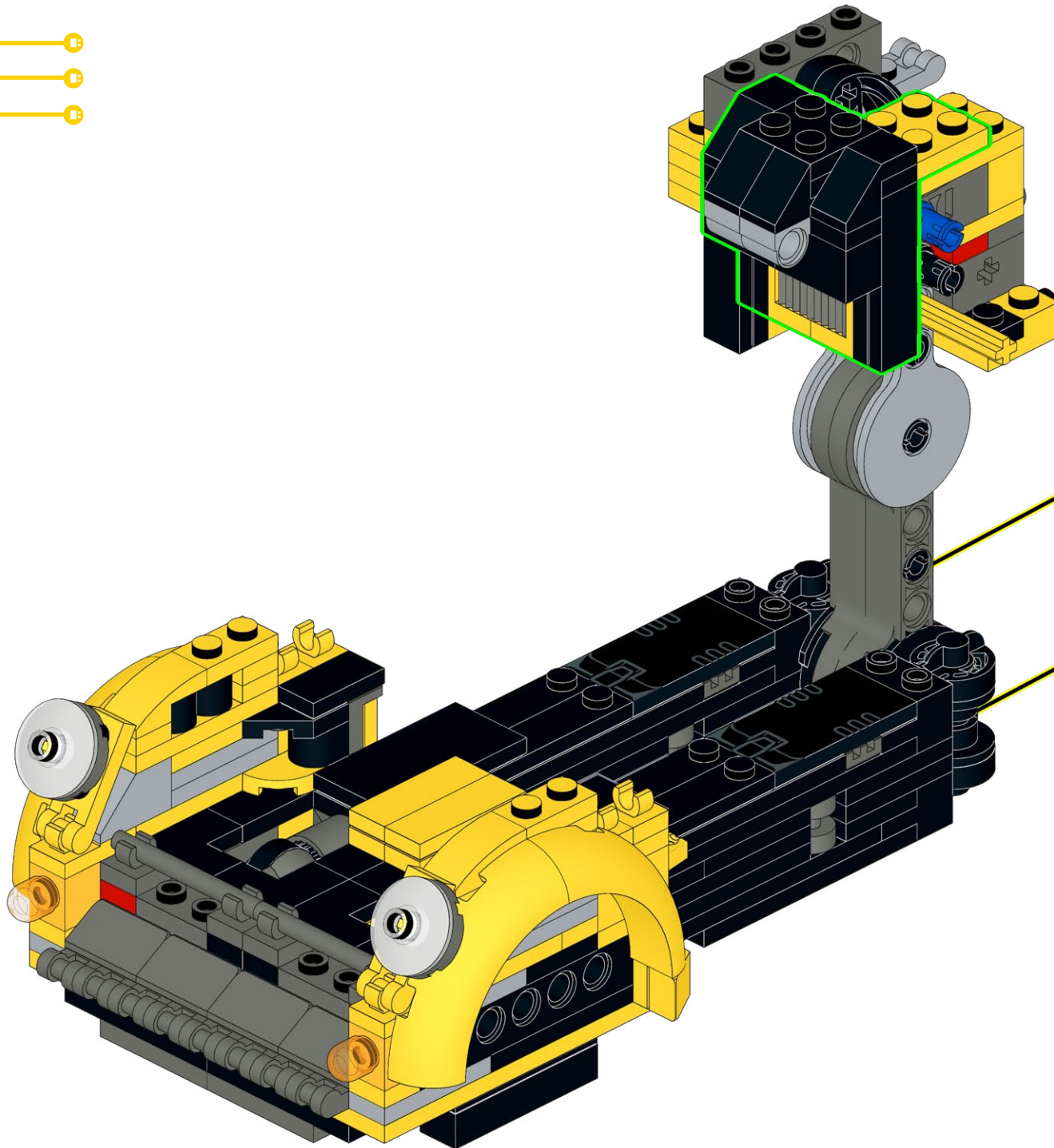
**155**



**156**



157





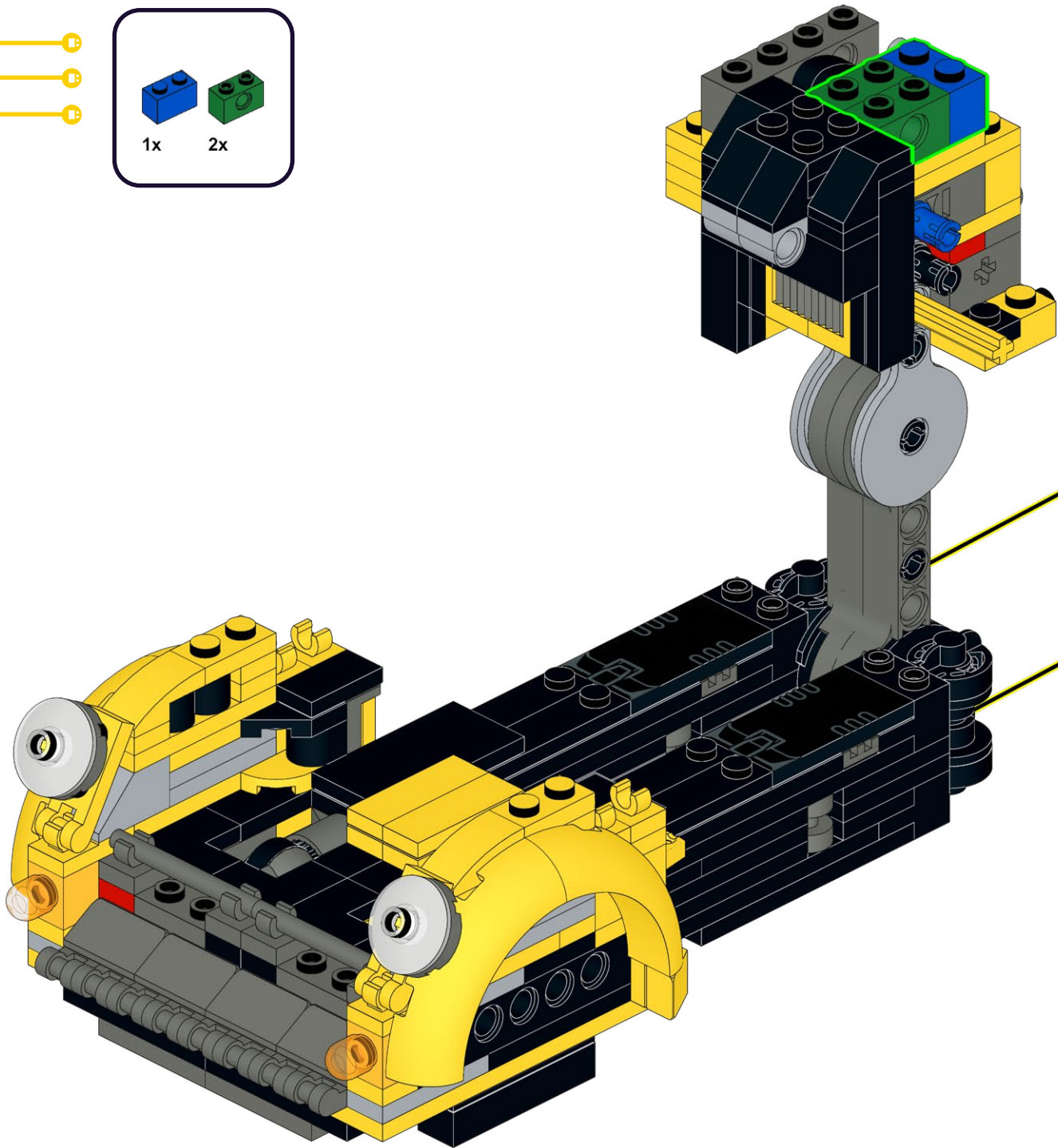
158



1x

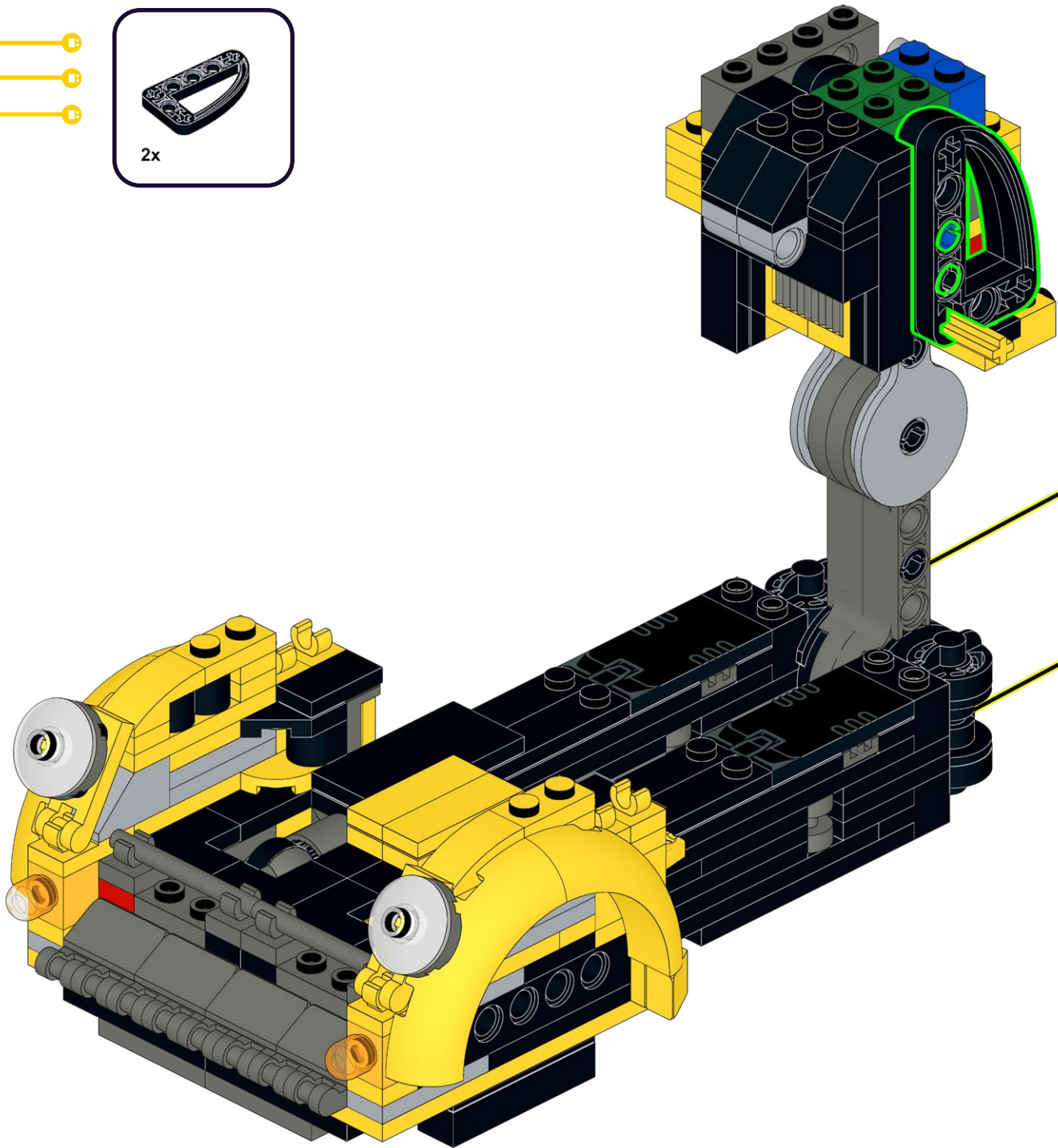


2x



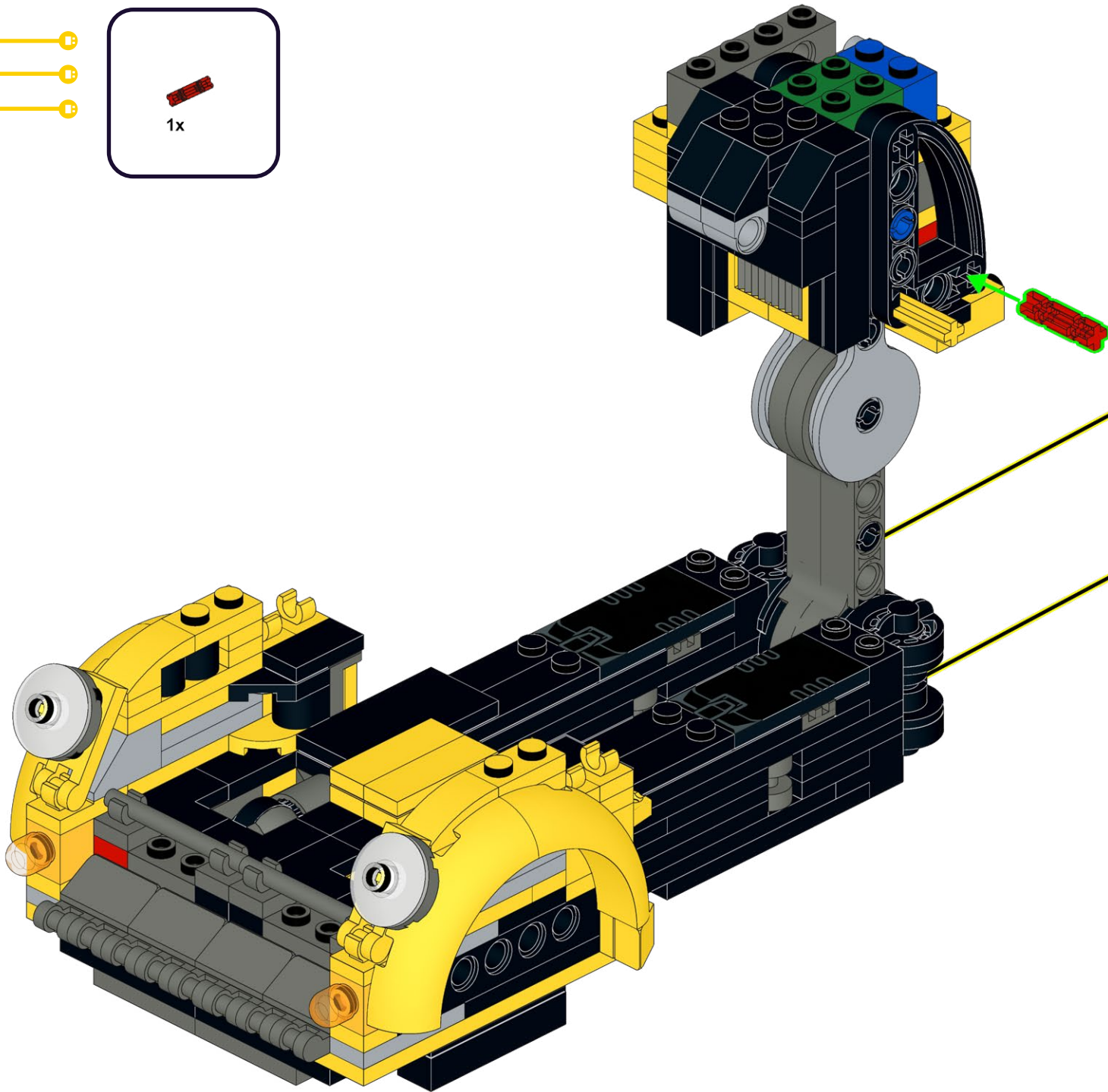
159

2x



160

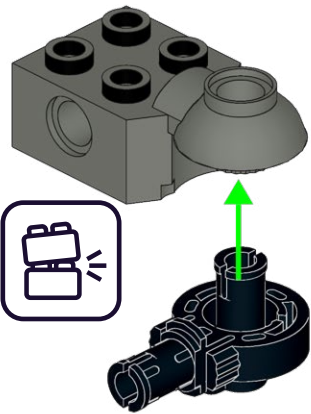
1x



161



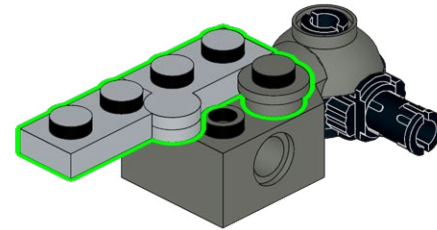
1x



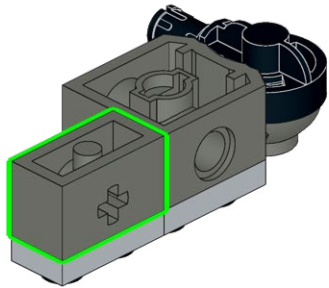
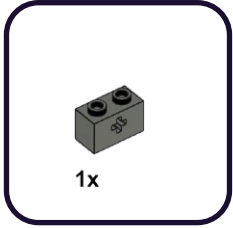
162



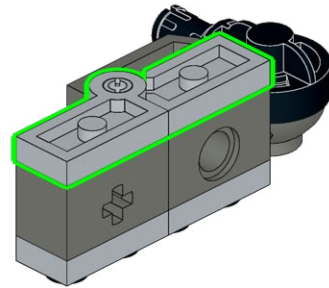
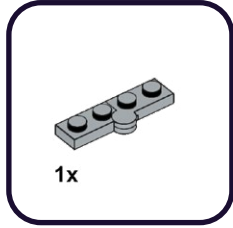
1x 1x



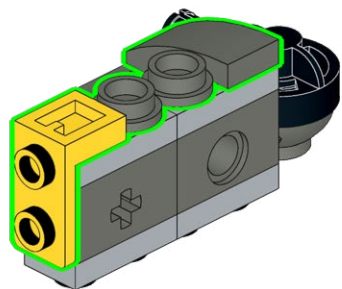
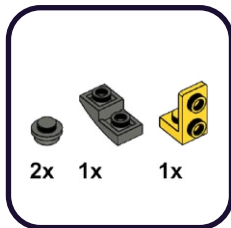
**163**



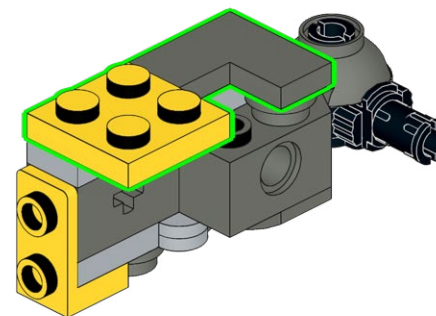
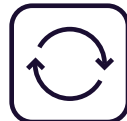
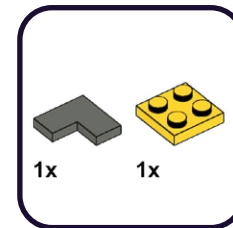
**164**



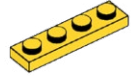
165



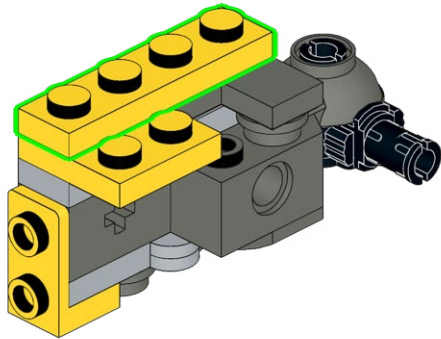
166



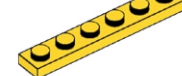
167



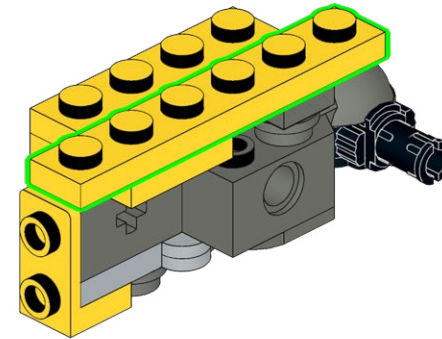
1x



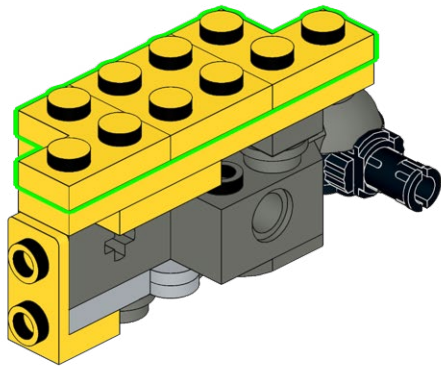
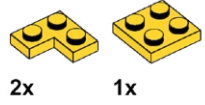
168



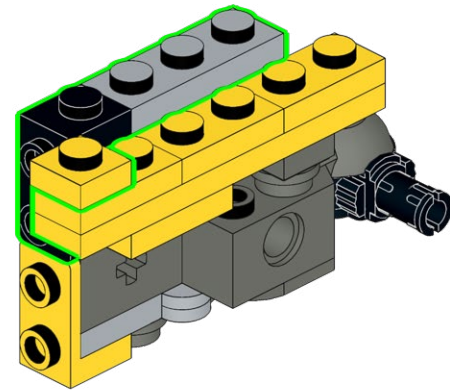
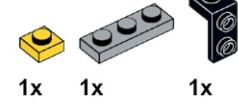
1x



169

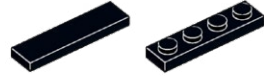


170



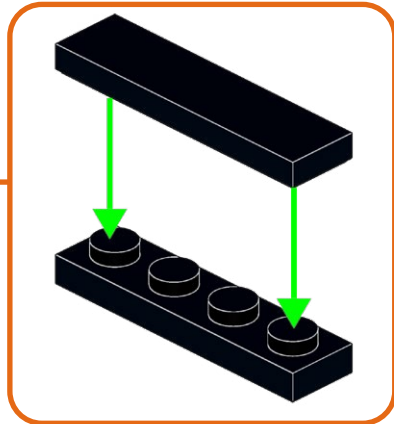
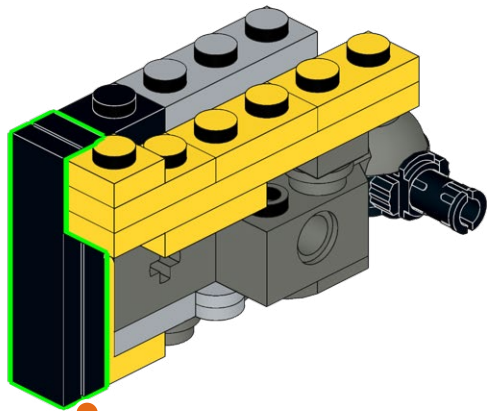


171

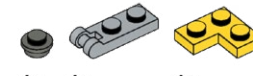


1x

1x



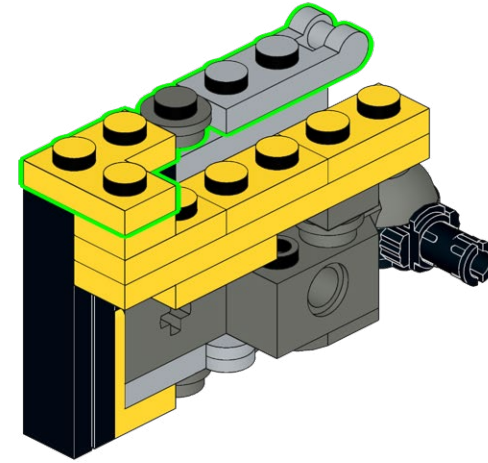
172



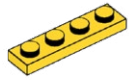
1x

1x

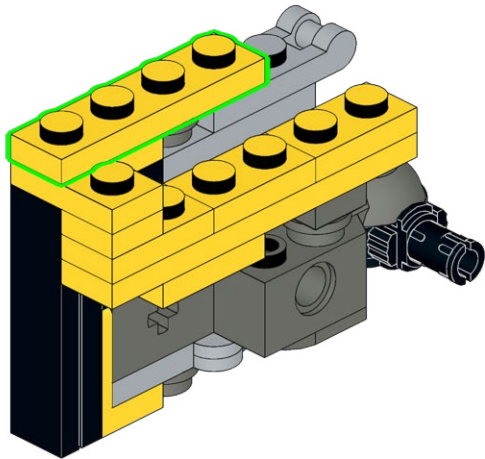
1x



173



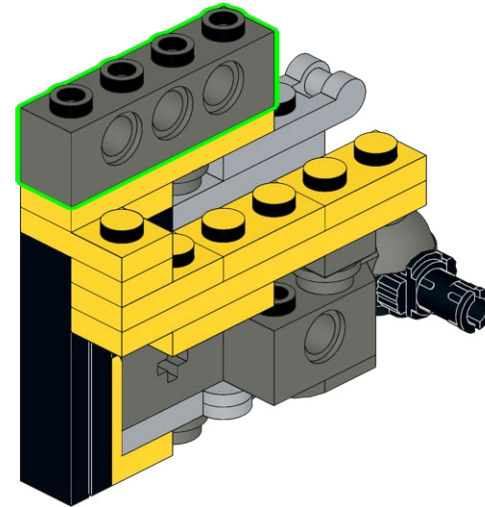
1x



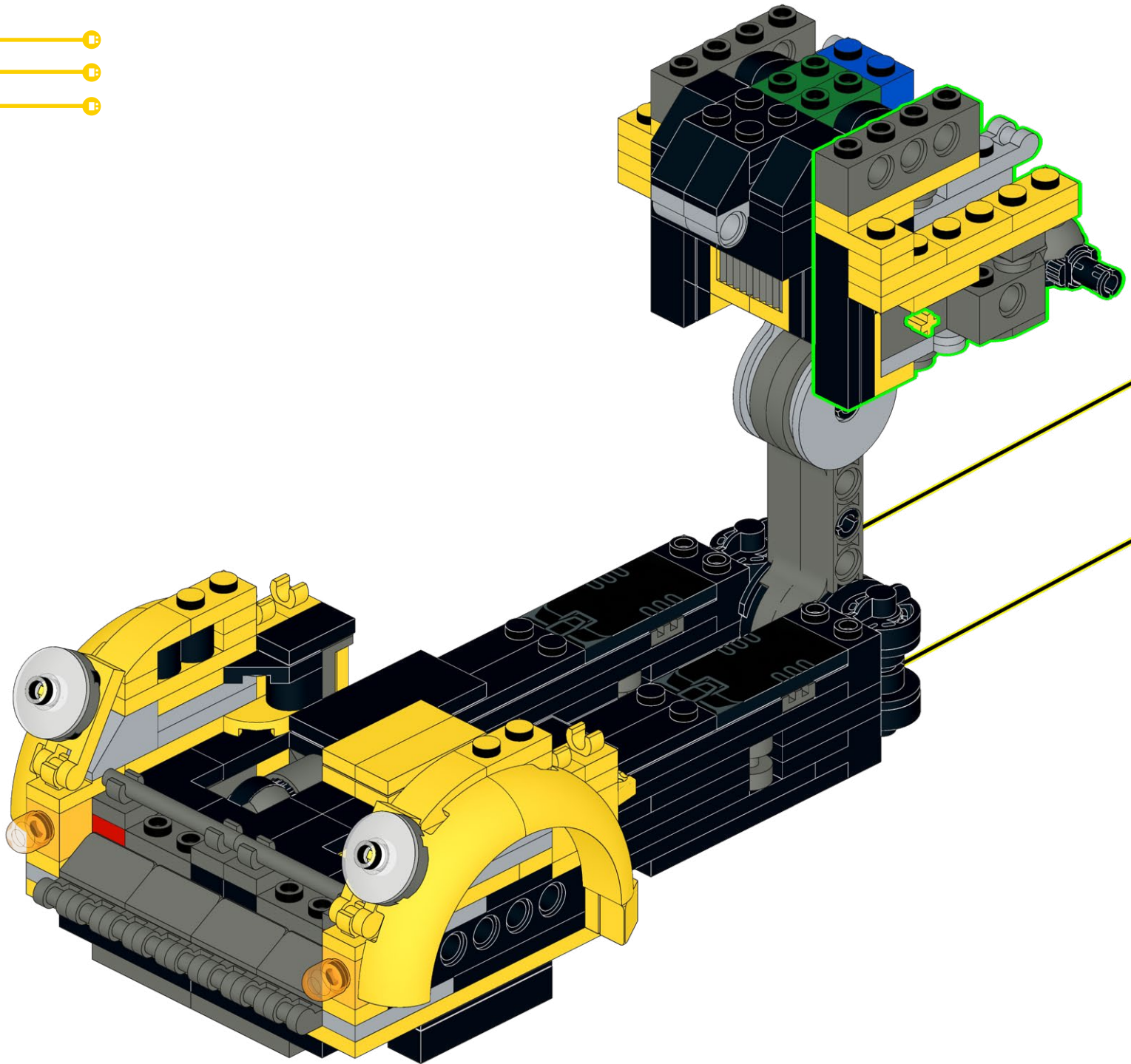
174



1x

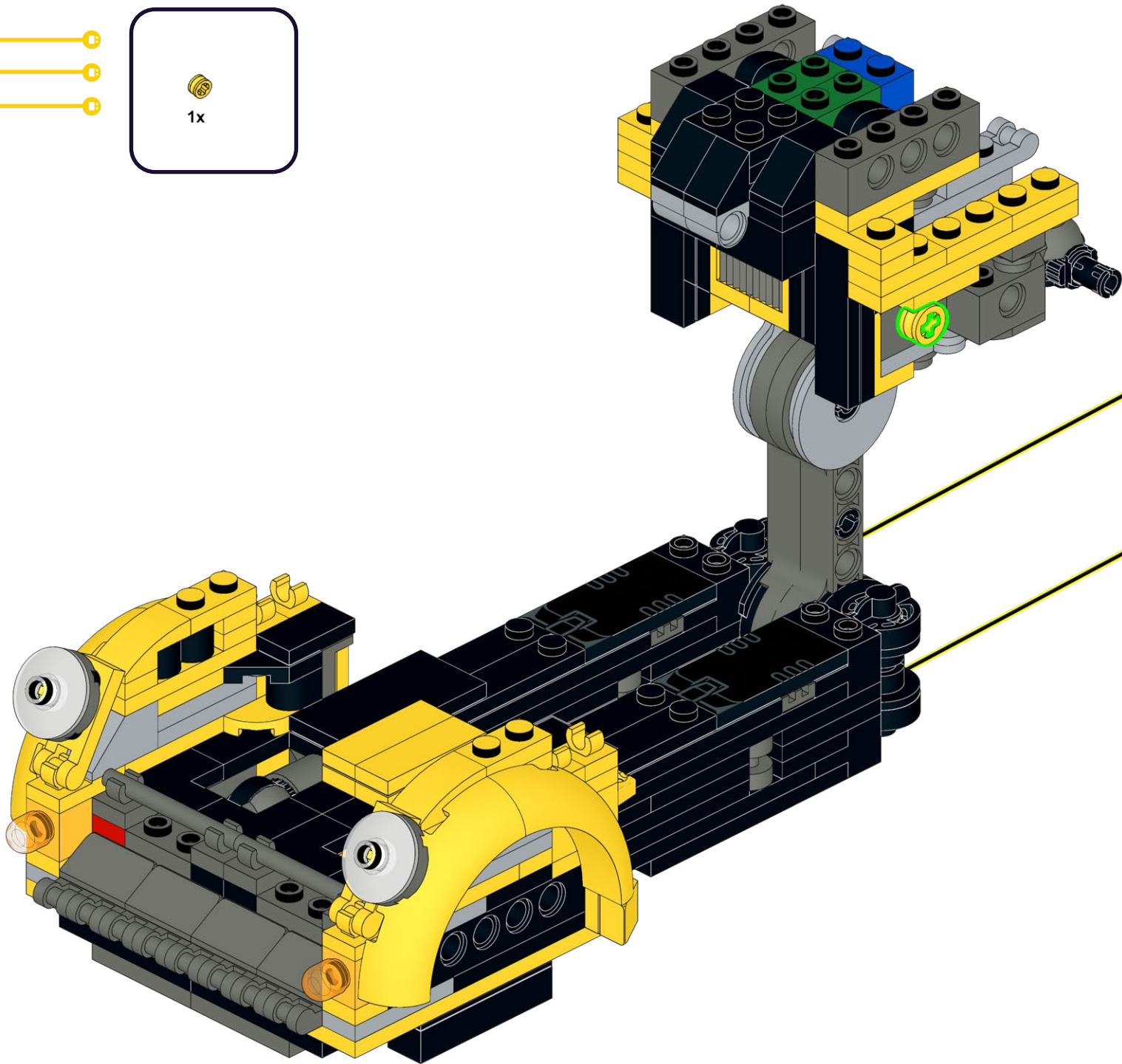


175



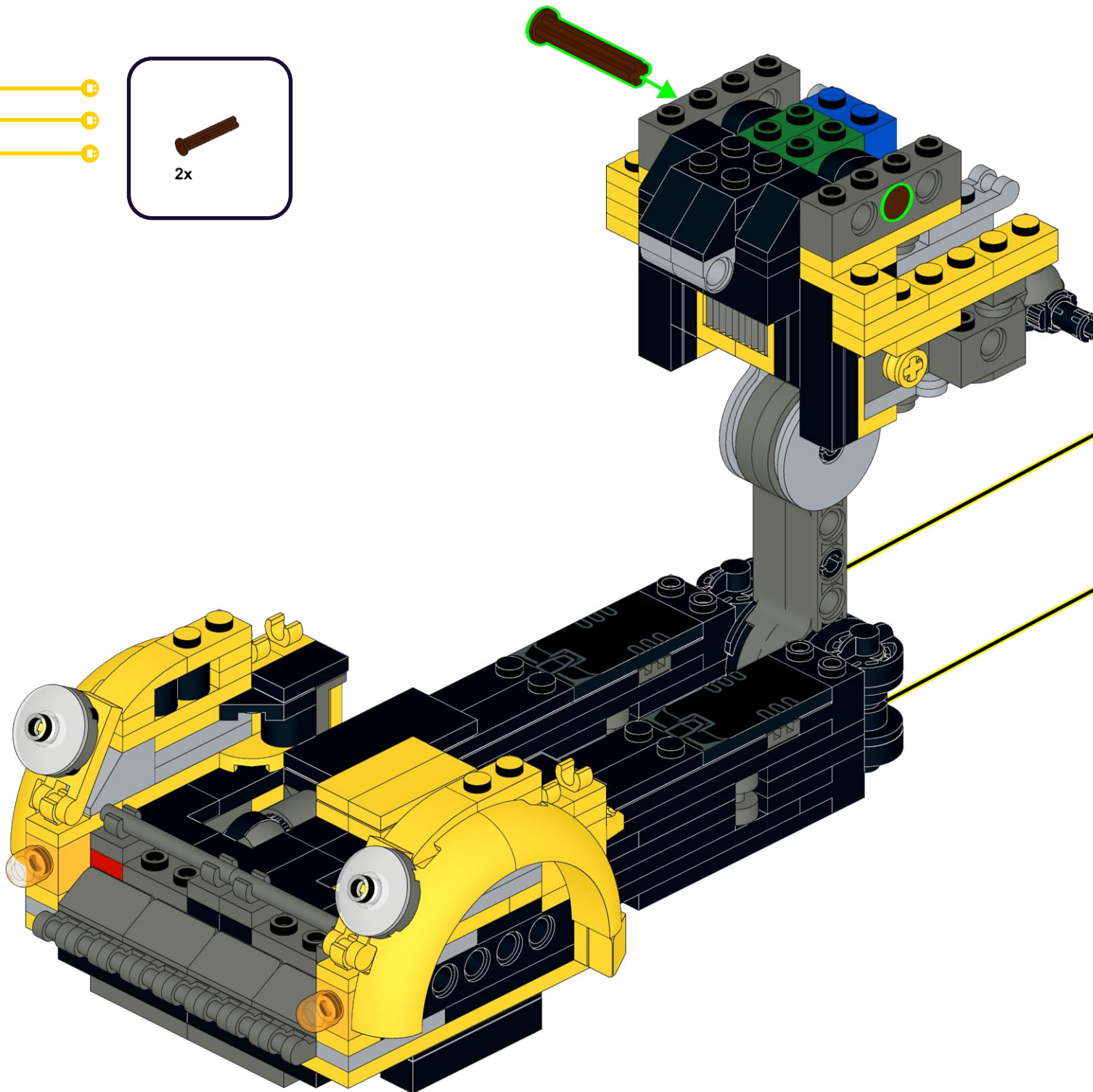
176

1x



177

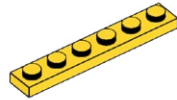
2x



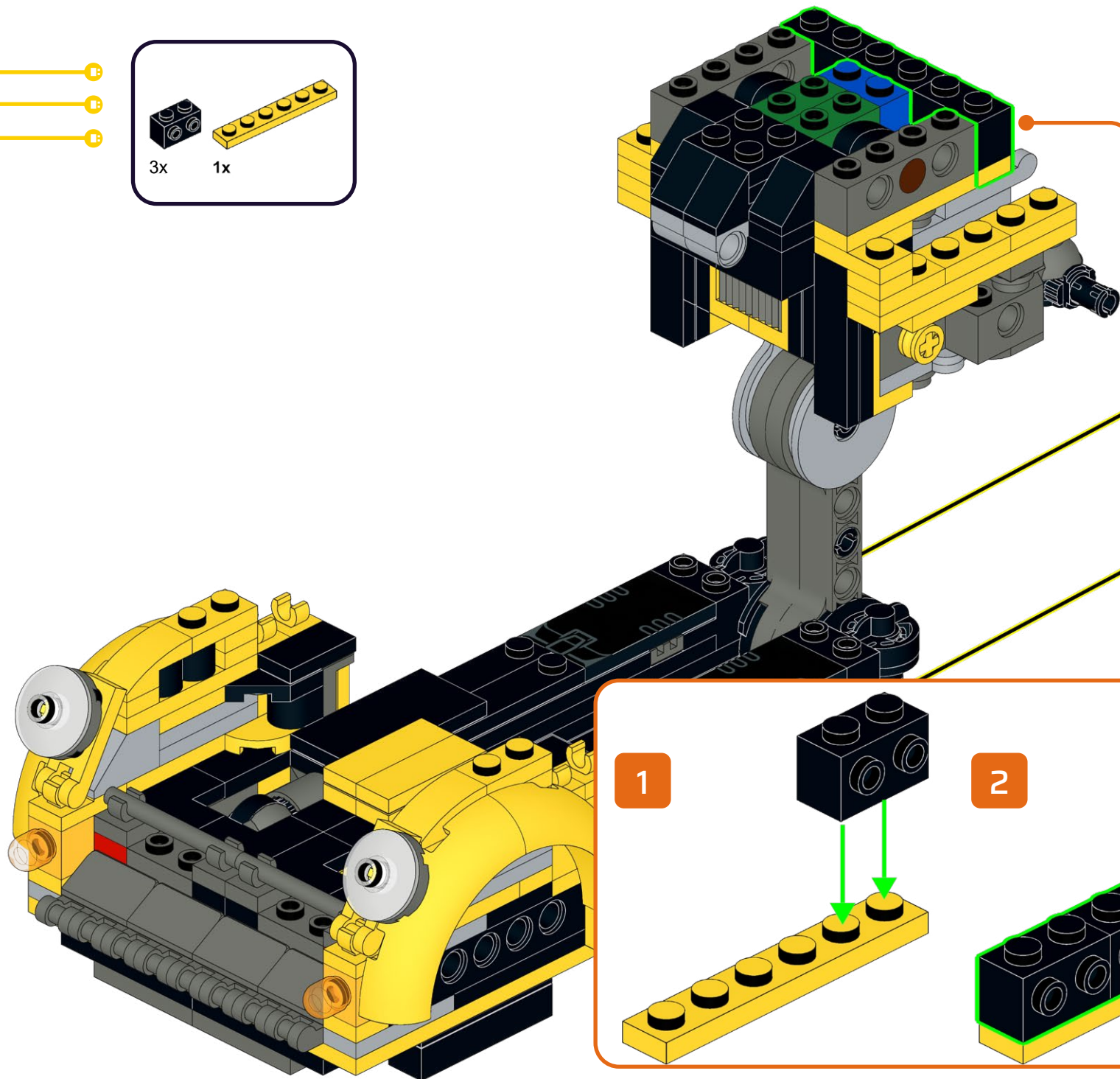
178

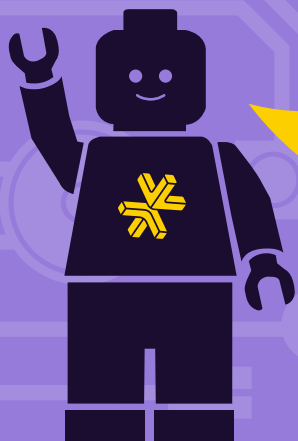


3x



1x



**HOLD UP!**

You might notice some bags aren't in order, as well as left over pieces, but that's ok! We're changing the way you build LEGO!

**ATTENDEZ!**

Vous remarquerez peut-être que certains sacs, ainsi que certaines pièces, ne sont pas dans le bon ordre. Mais pas de panique! Nous changeons simplement la façon avec laquelle vous construisez vos LEGO!

**ASPETTA!**

Potresti notare che alcuni sacchetti non sono in ordine, così come i pezzi avanzati, ma va bene così! Stiamo cambiando il modo in cui costruisci i LEGO!

**HALT!**

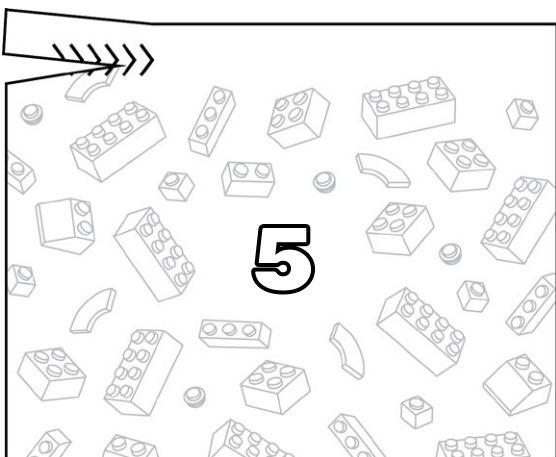
Sie werden möglicherweise bemerken, dass einige tüten durcheinander sind und teile übrig bleiben, aber das ist in Ordnung! Wir ändern die art und weise, wie Sie LEGO bauen!

**¡ESPERA!**

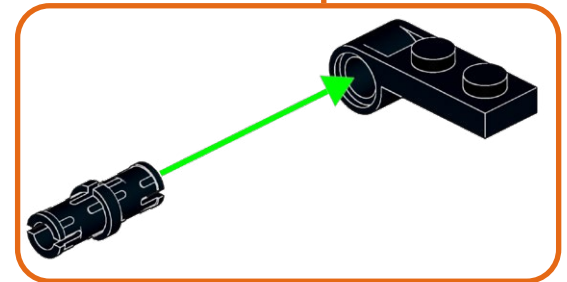
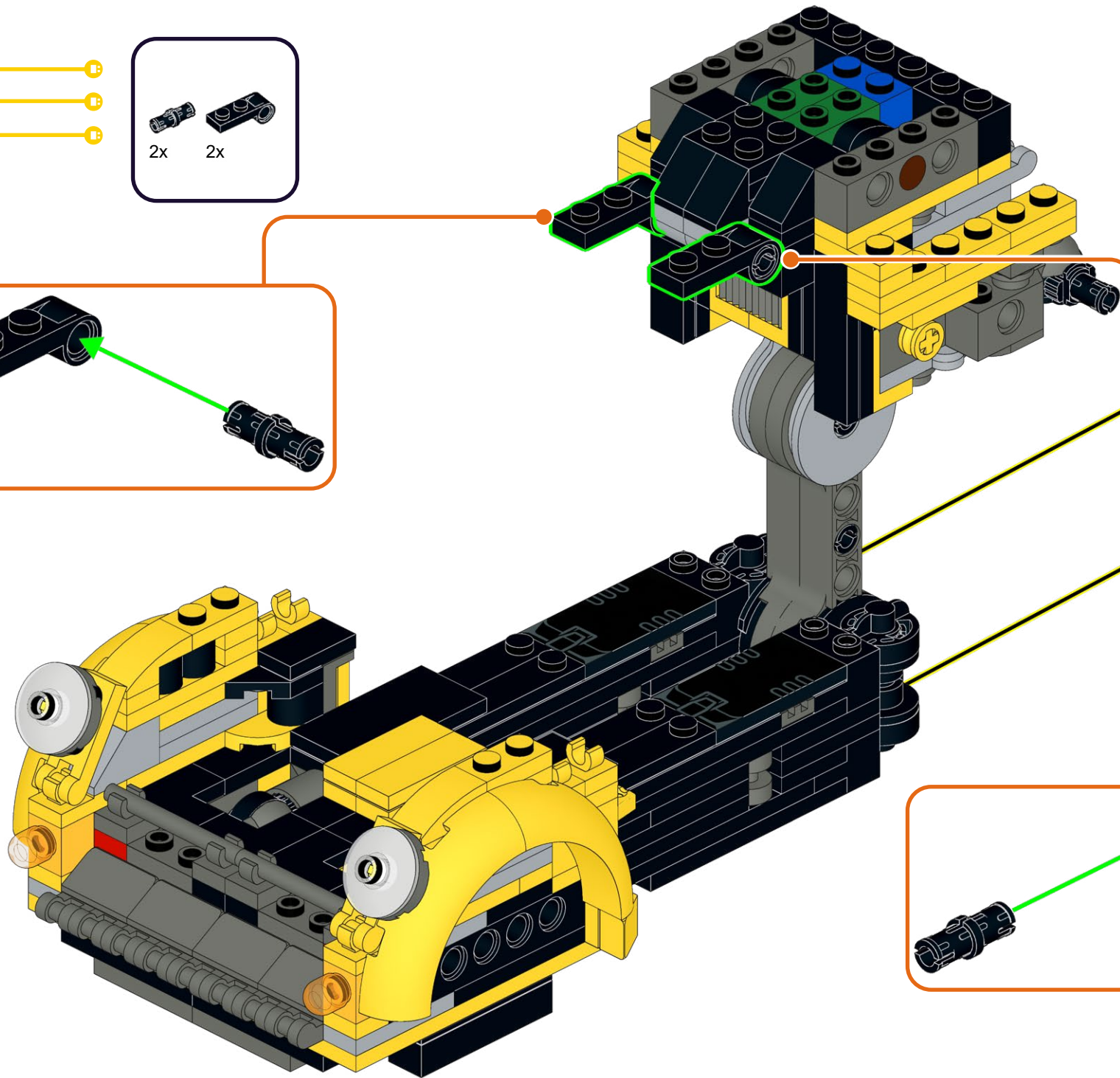
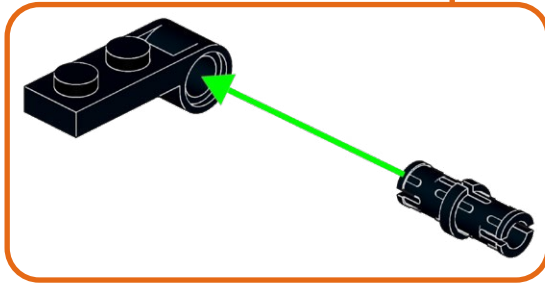
Es posible que notes que algunas bolsas están fuera de servicio, así como piezas sobrantes, ¡pero está bien! ¡Estamos cambiando la forma en que construyes LEGO!

**暫停!**

你可能会注意到一些袋子顺序错乱, 以及一些剩余的部件, 但没关系! 我们正在改变你搭建乐高的方式!

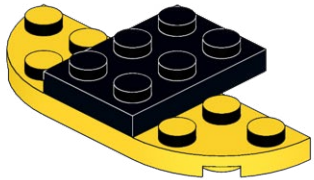
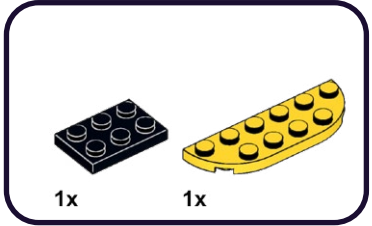
**Open LEGO® Bag 5**

179

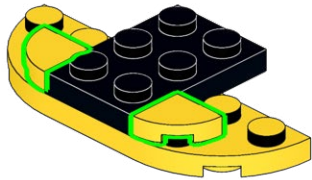
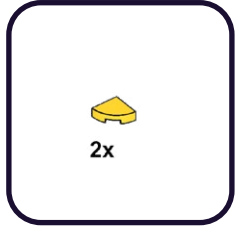




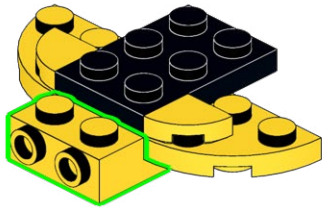
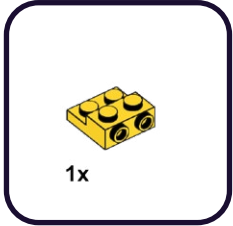
**180**



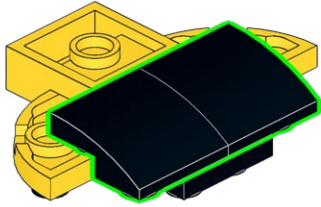
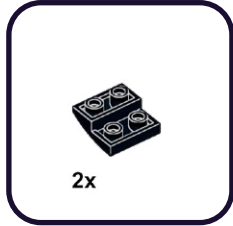
**181**



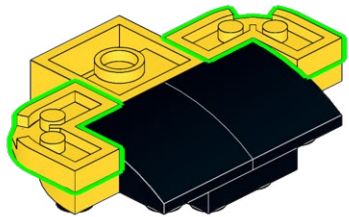
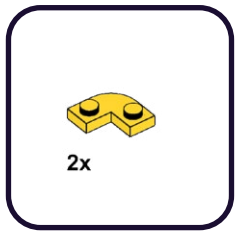
**182**



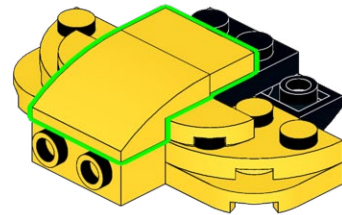
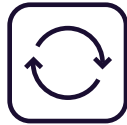
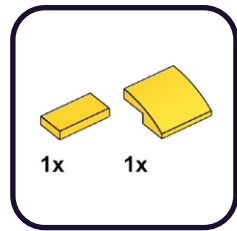
**183**



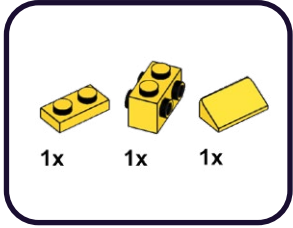
**184**



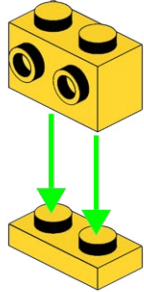
**185**



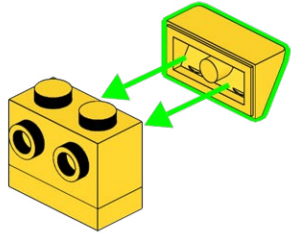
186



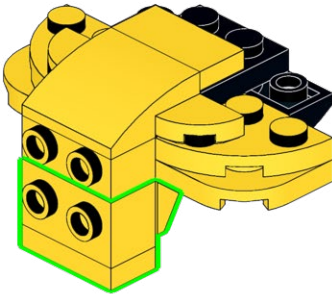
1



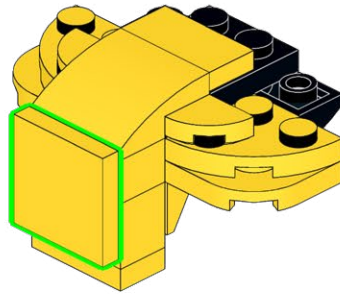
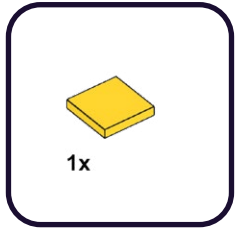
2



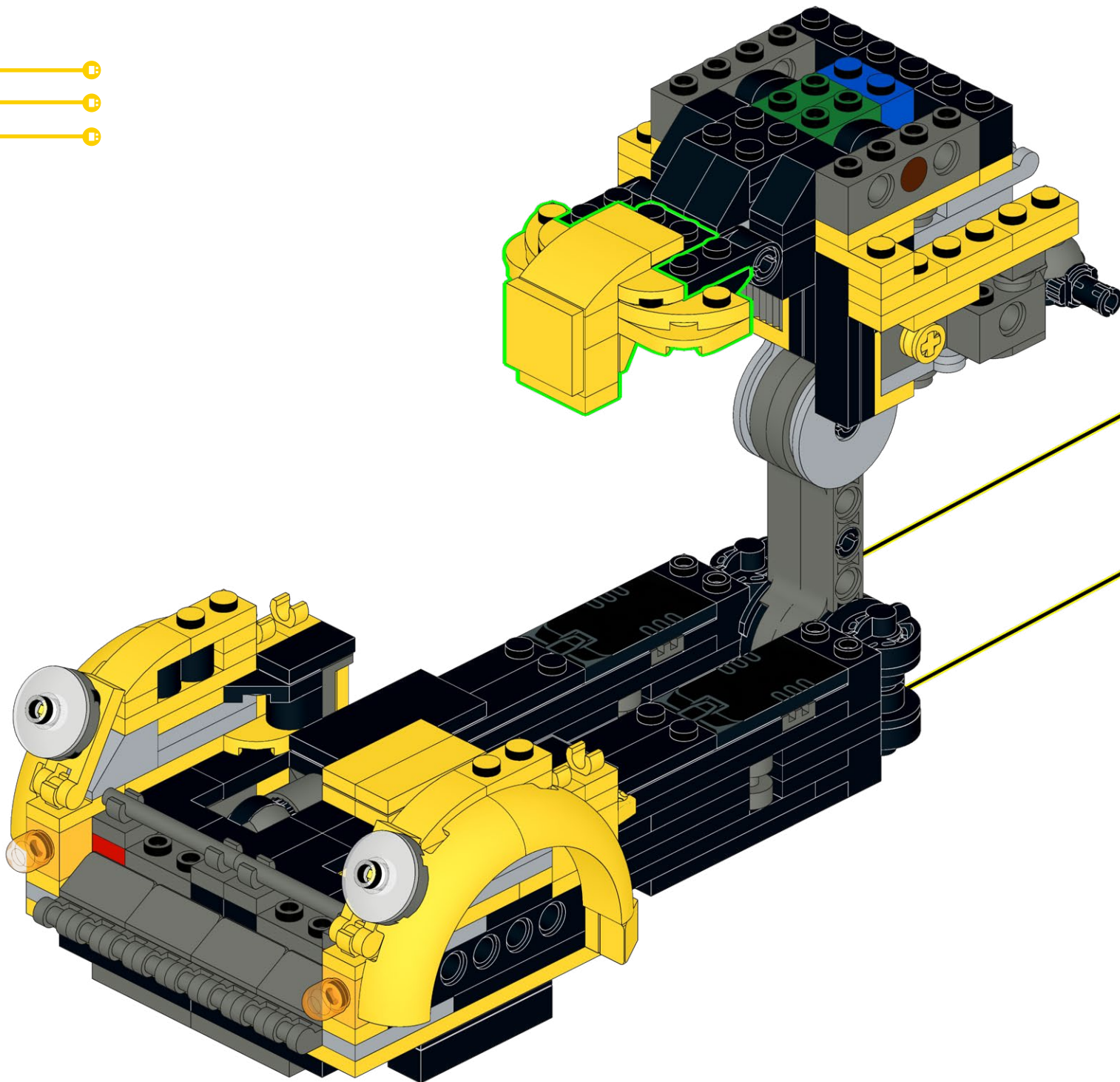
187



188



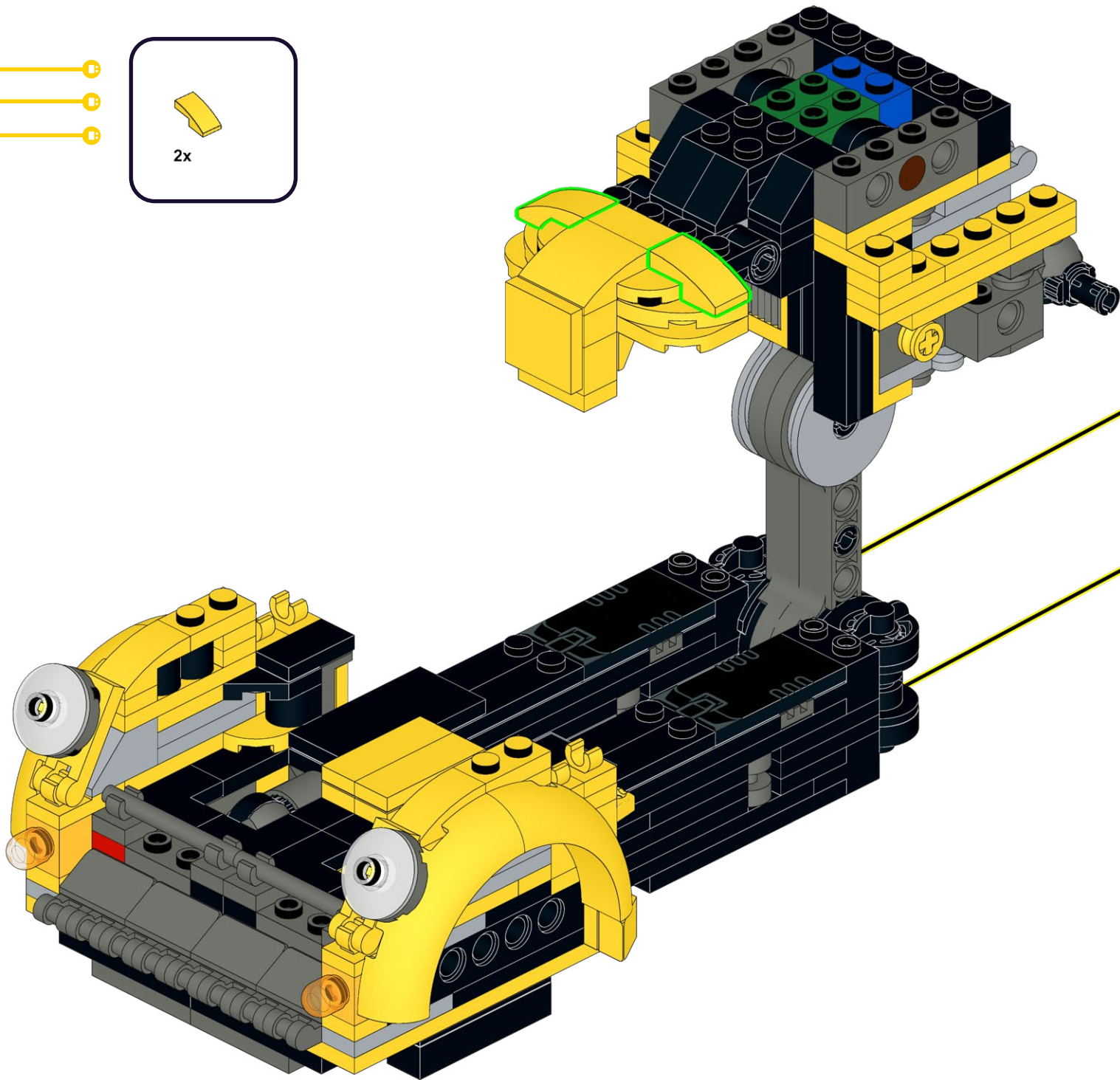
189



190



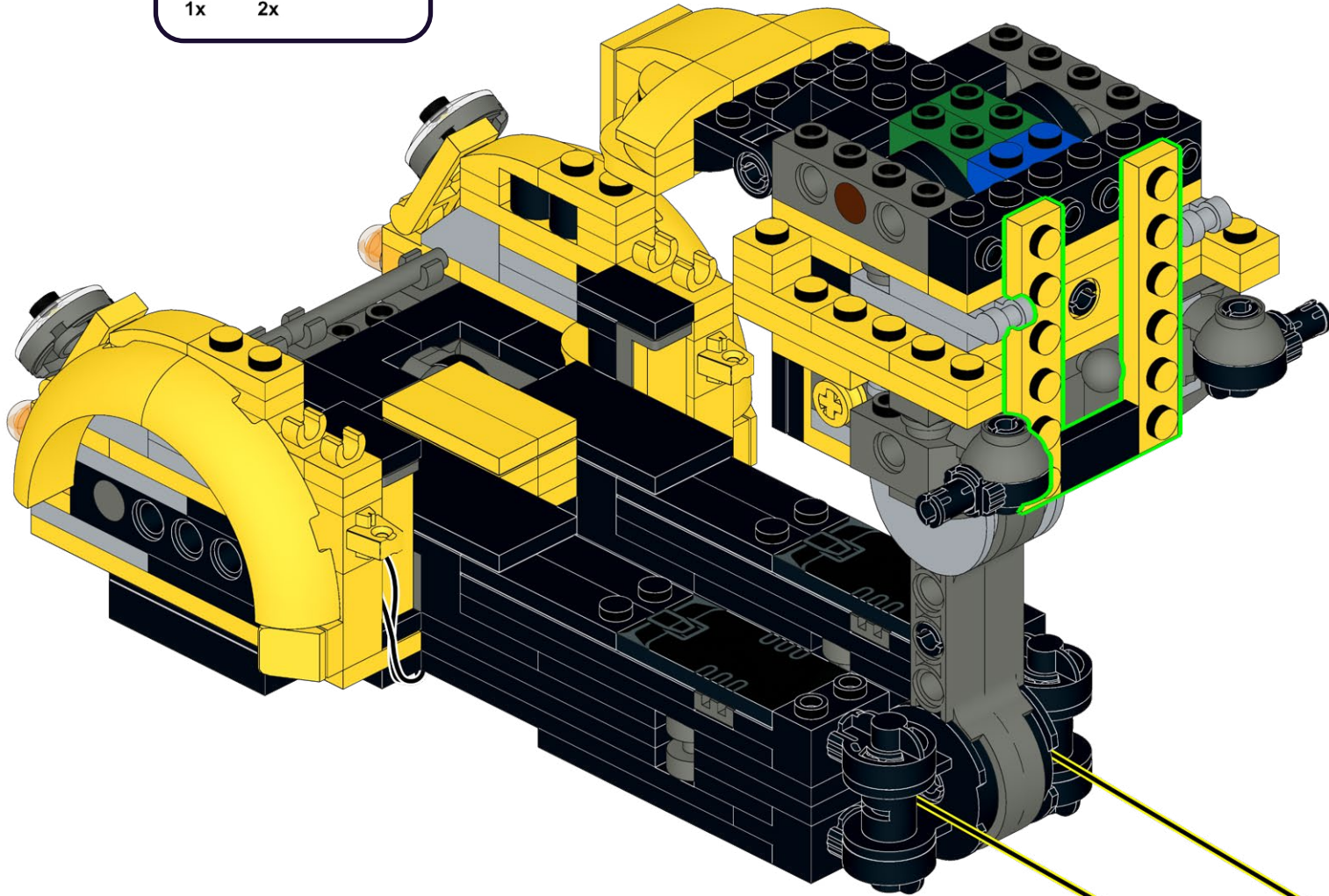
2x



191

1x

2x



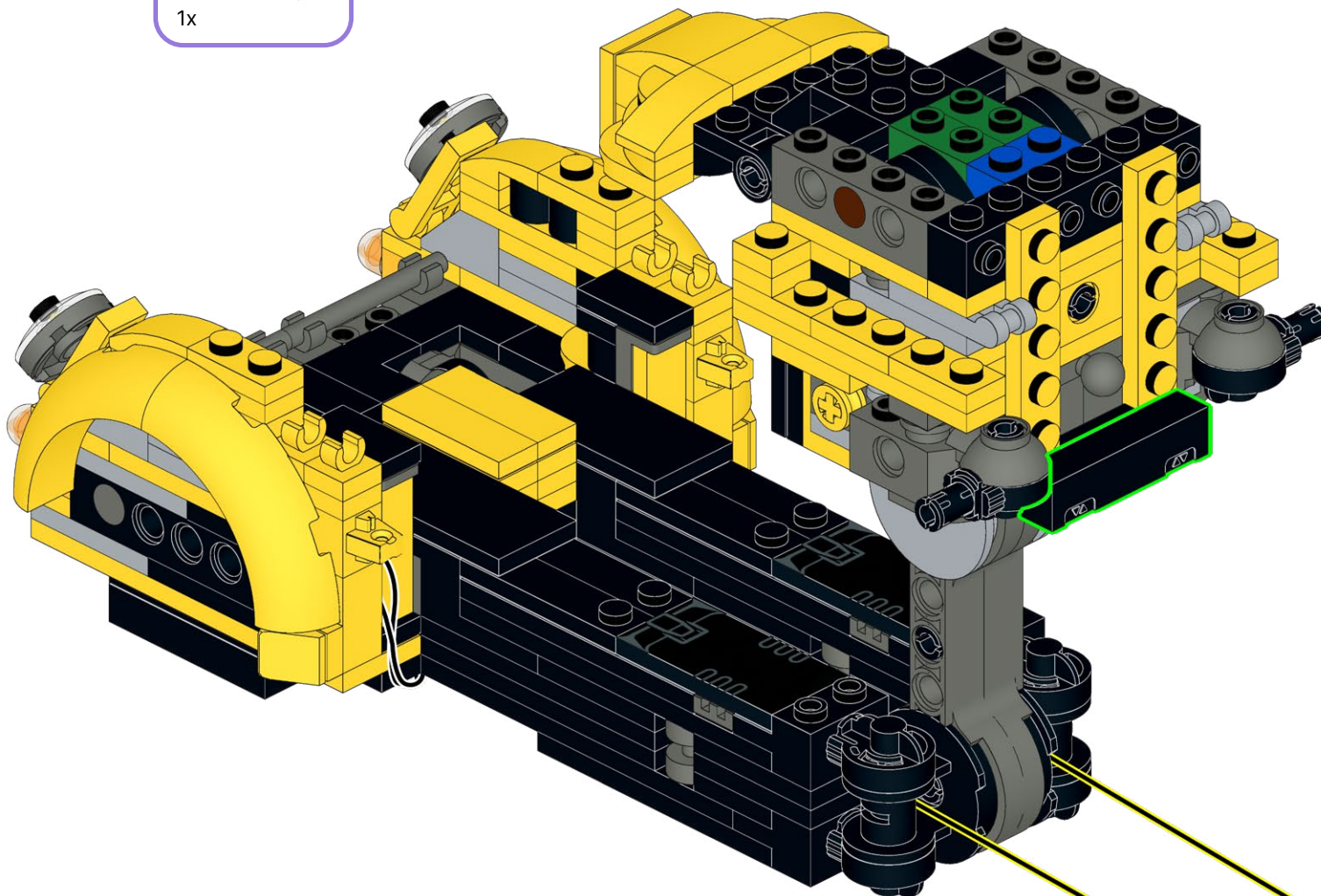


192

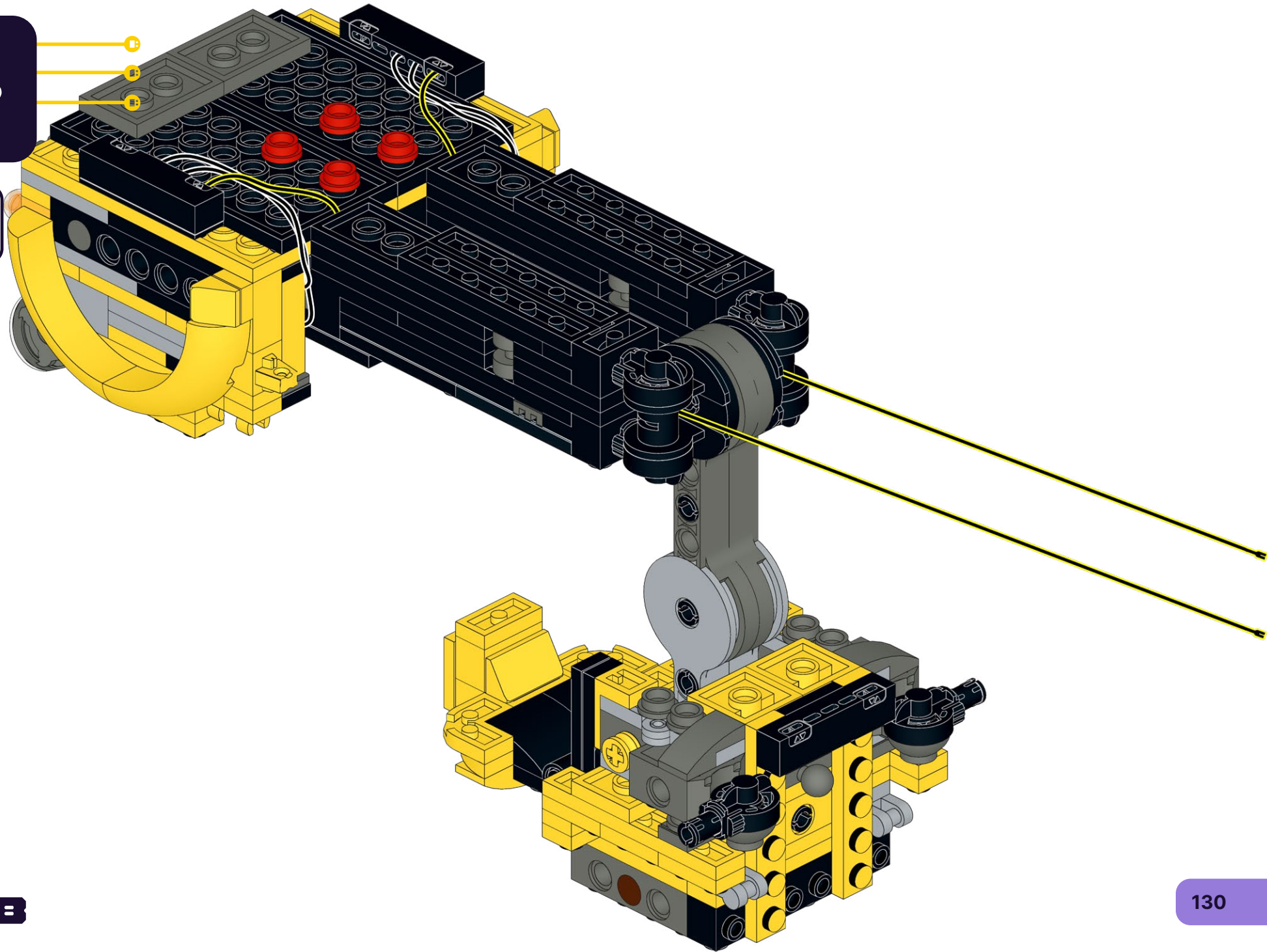
D-3



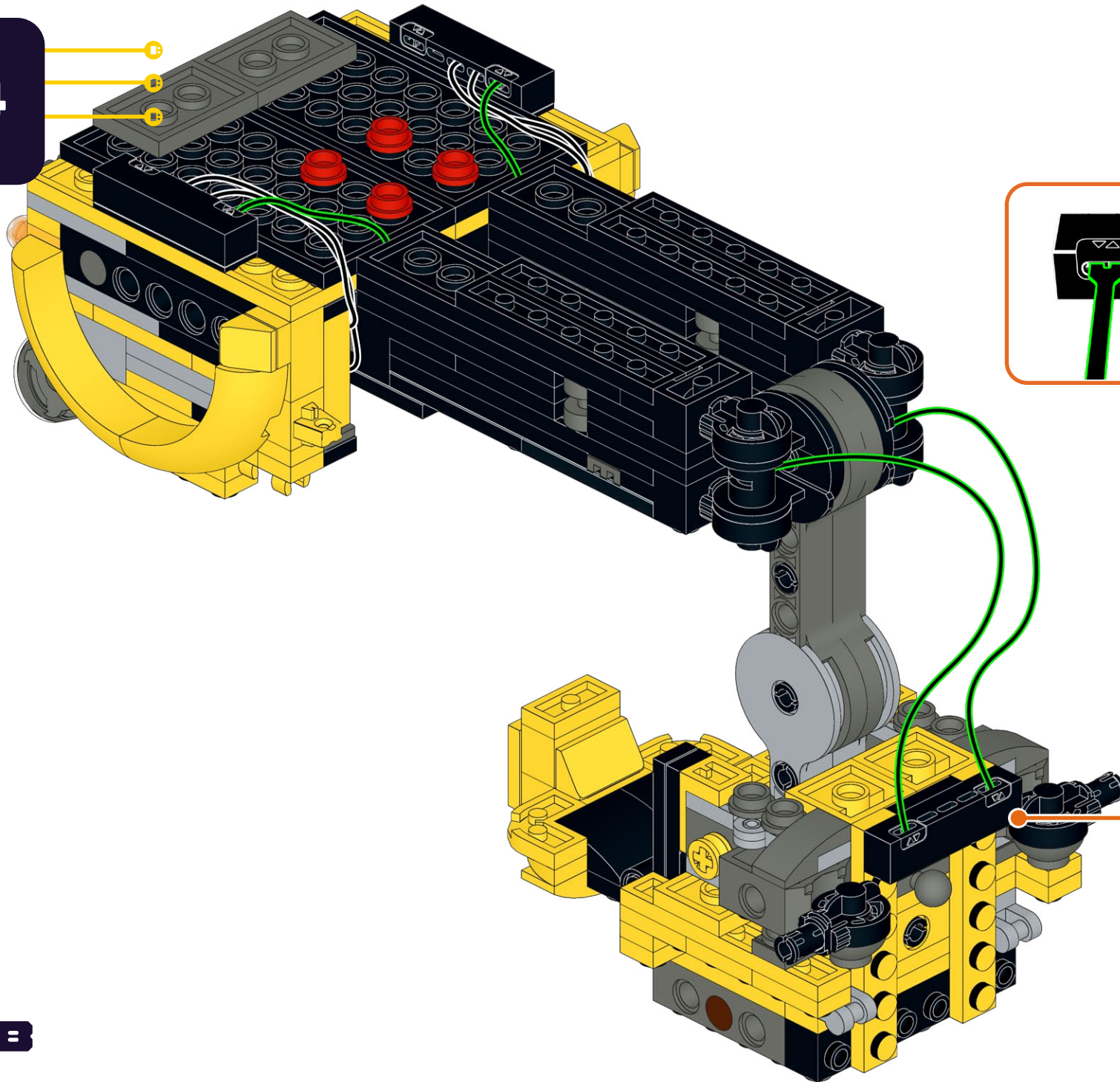
1x



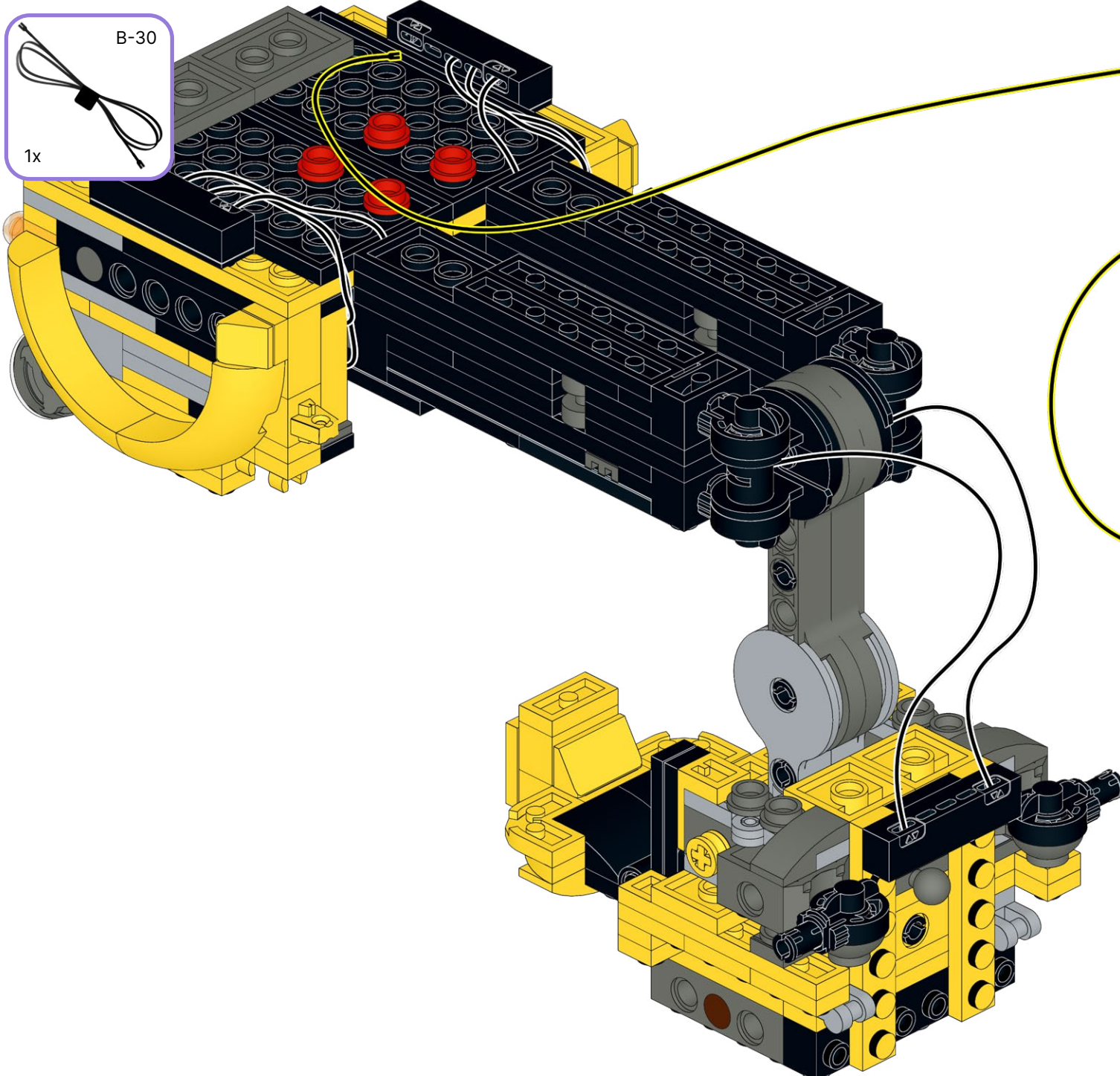
**193**



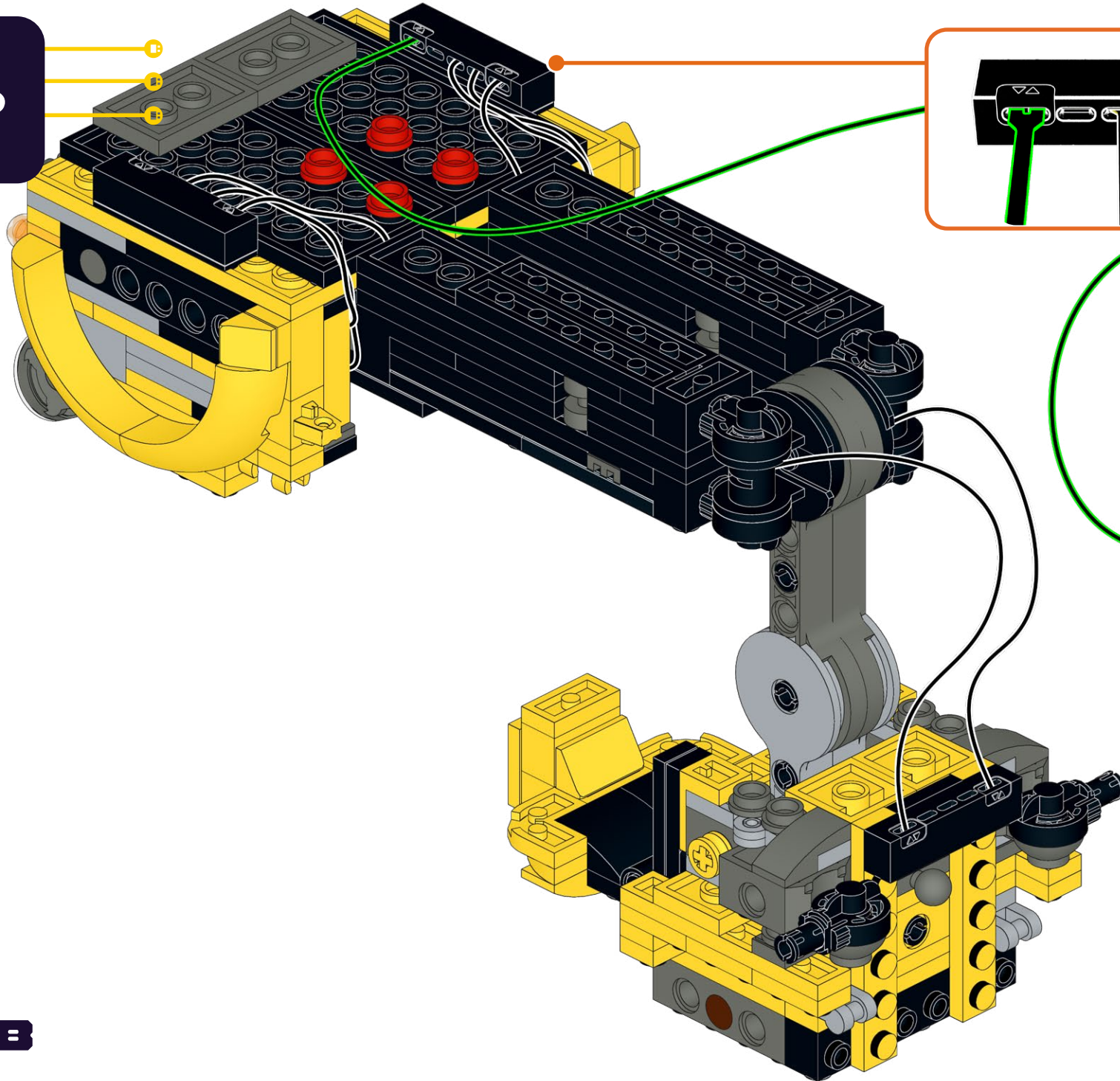
194



195



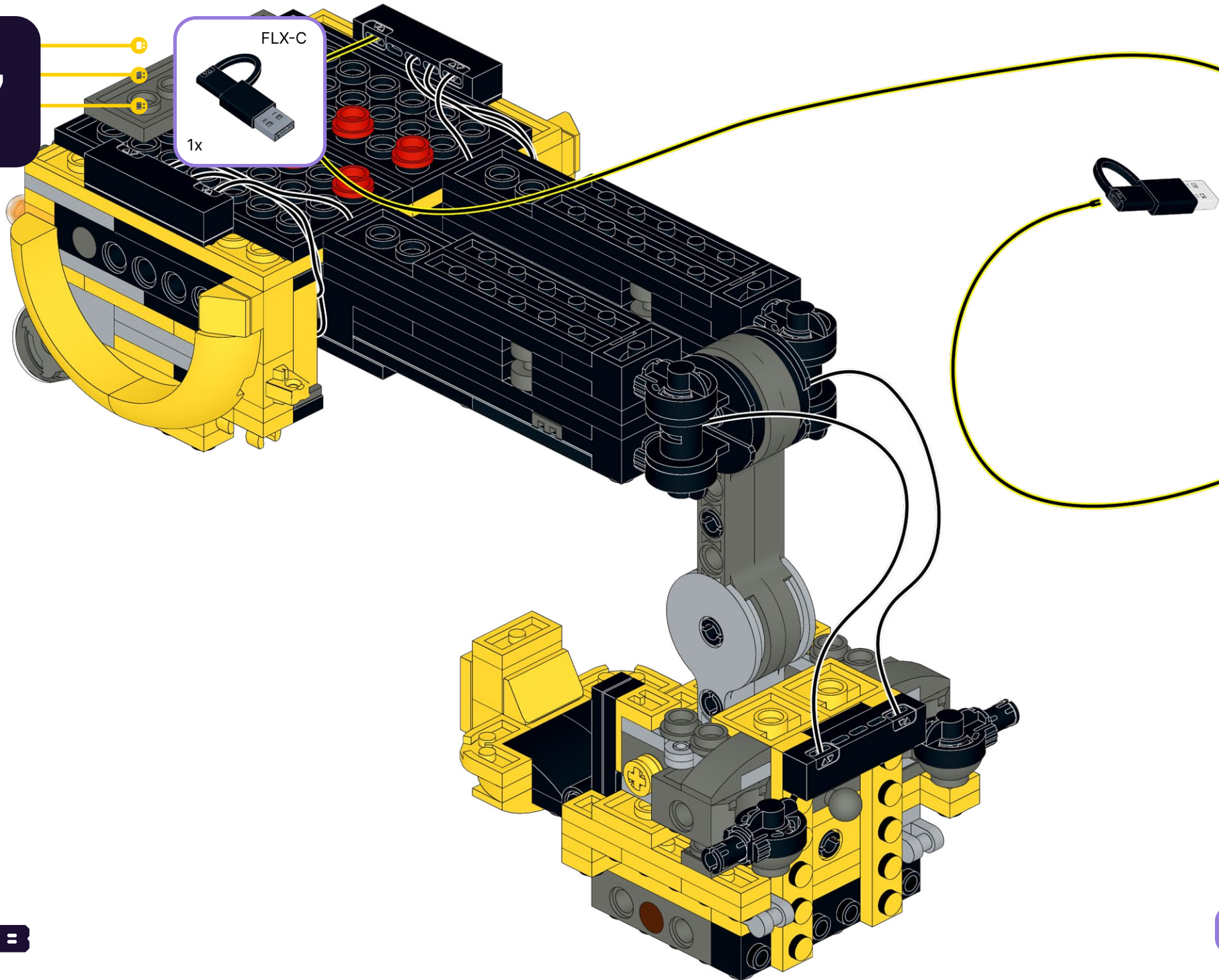
196



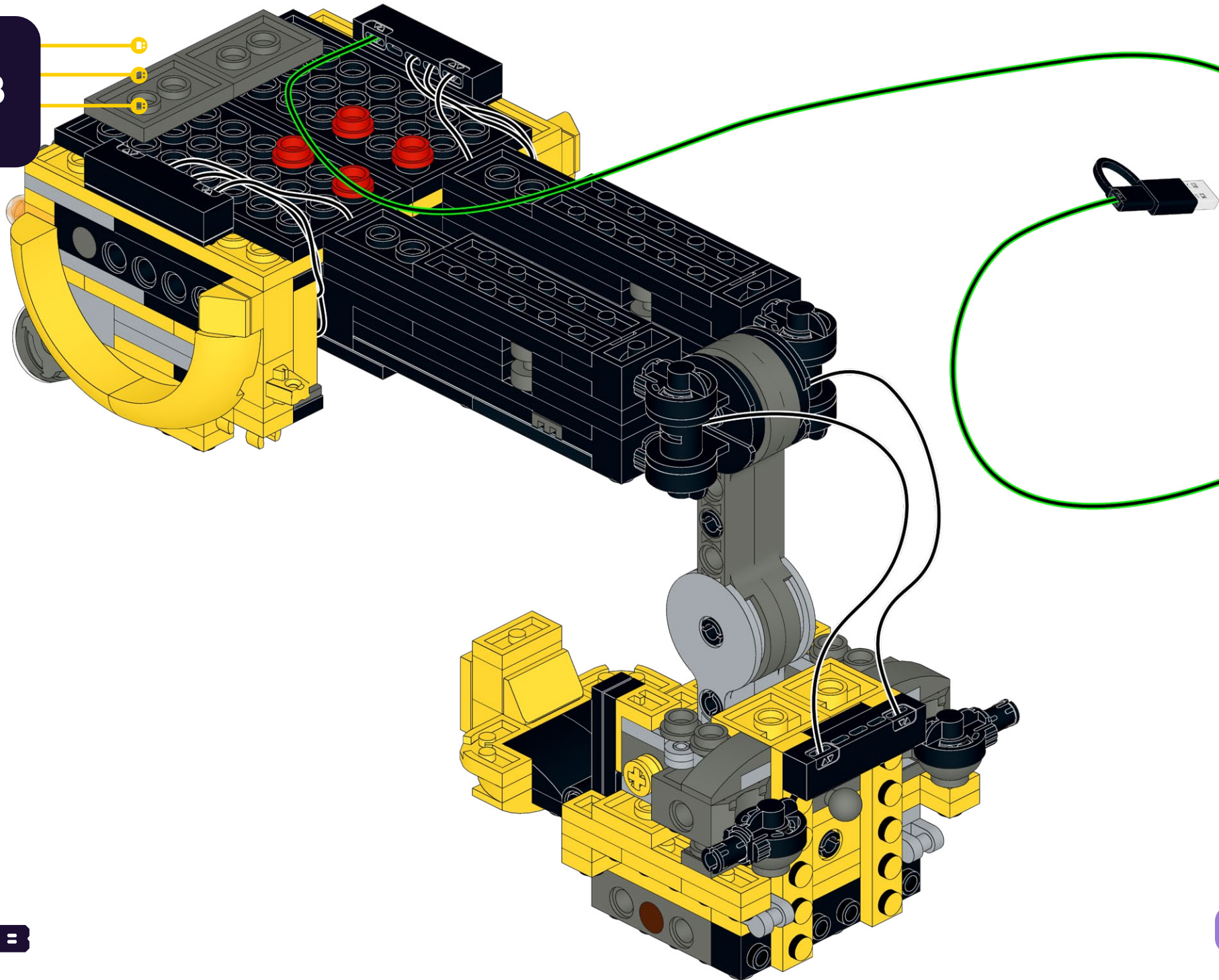
197

FLX-C

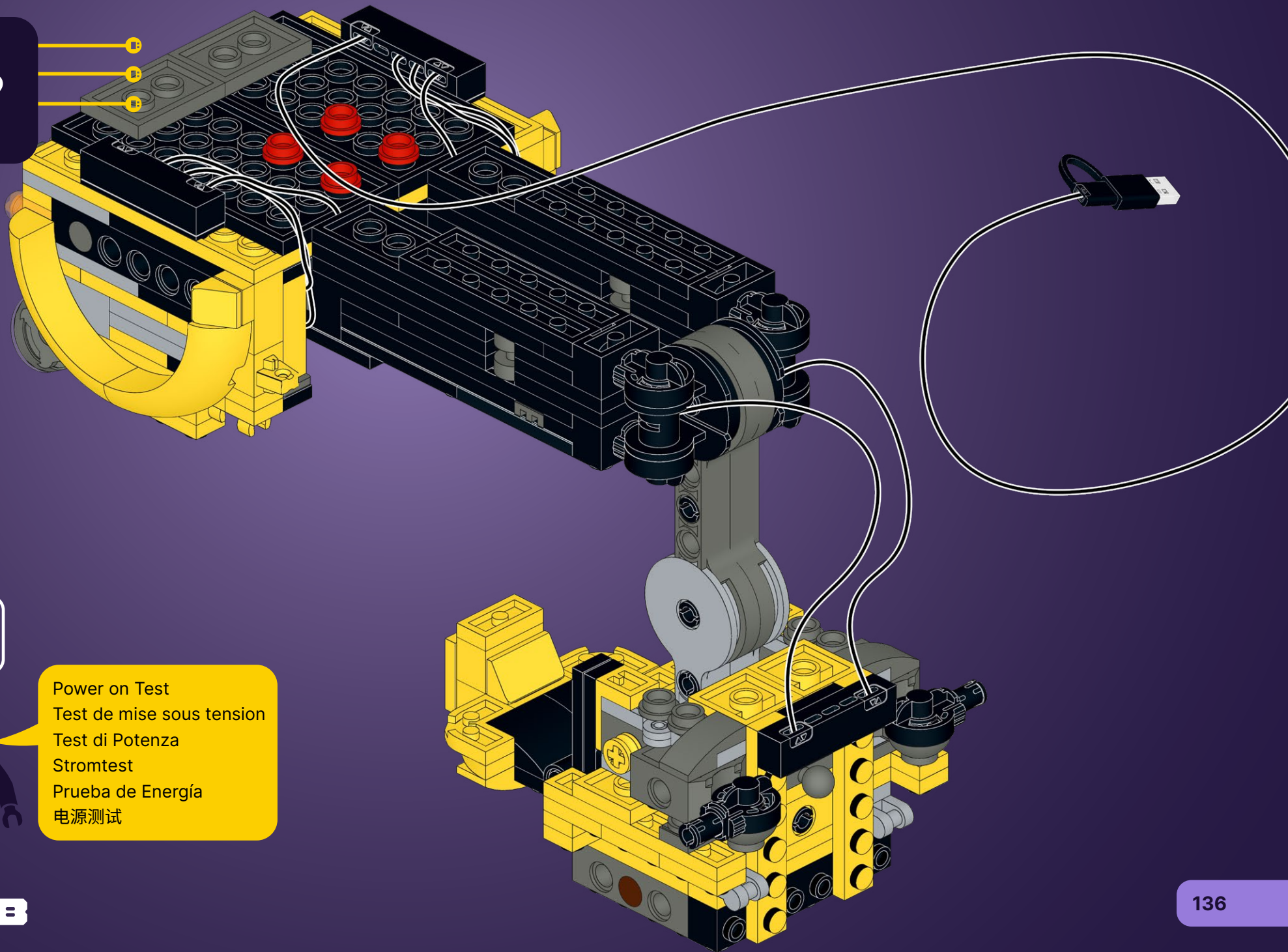
1x



198



199

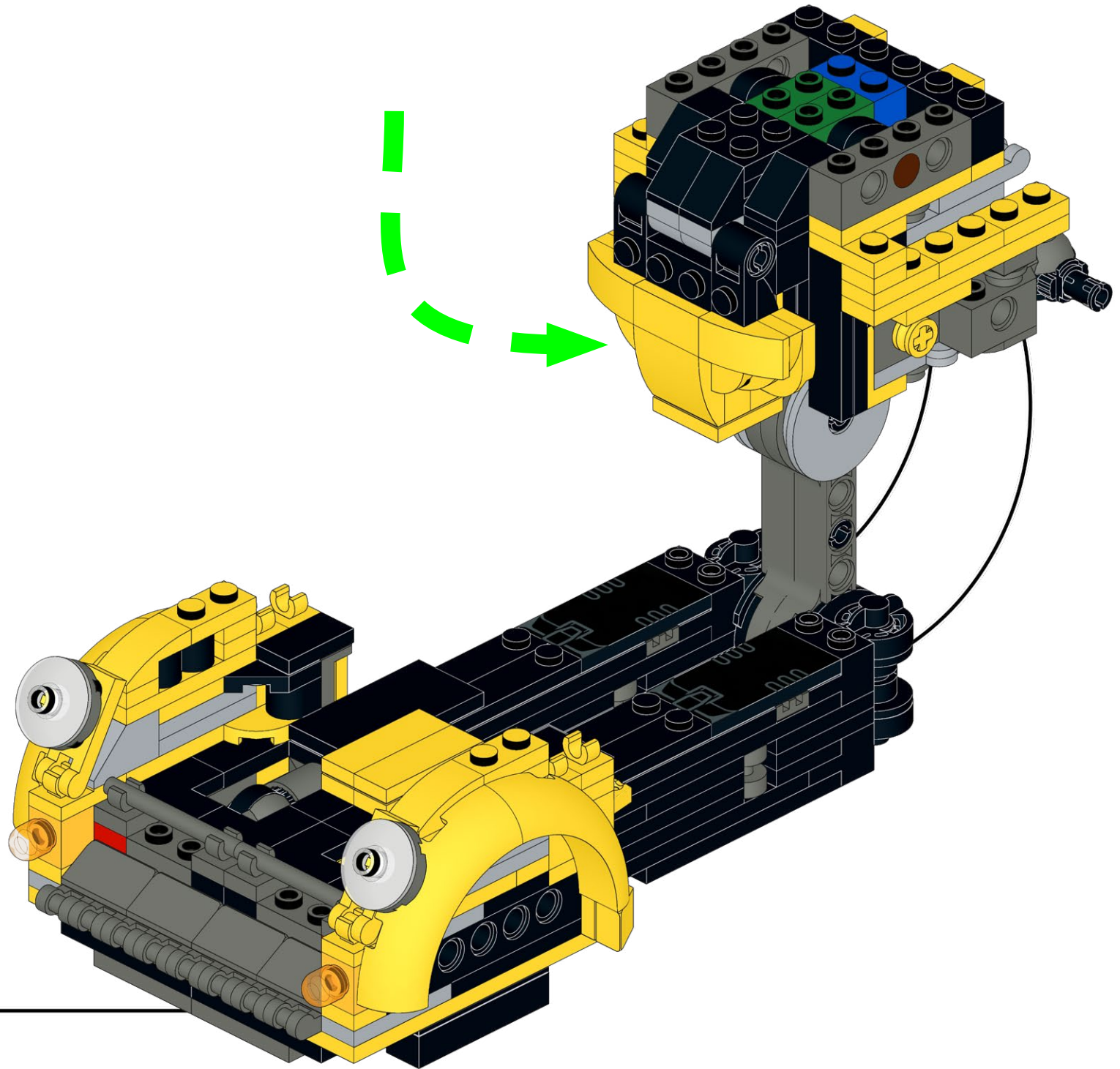


Power on Test  
Test de mise sous tension  
Test di Potenza  
Stromtest  
Prueba de Energía  
电源测试

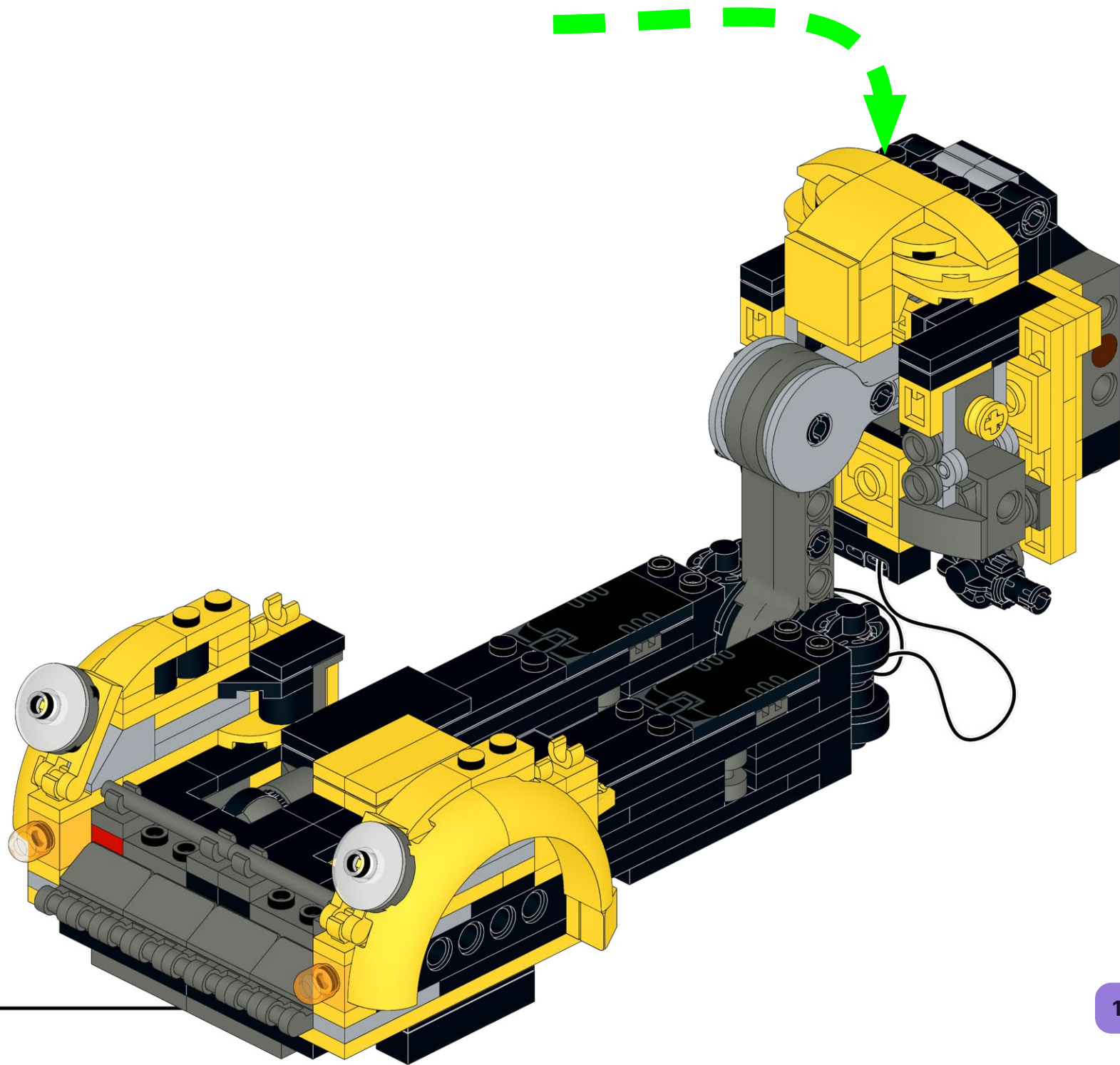




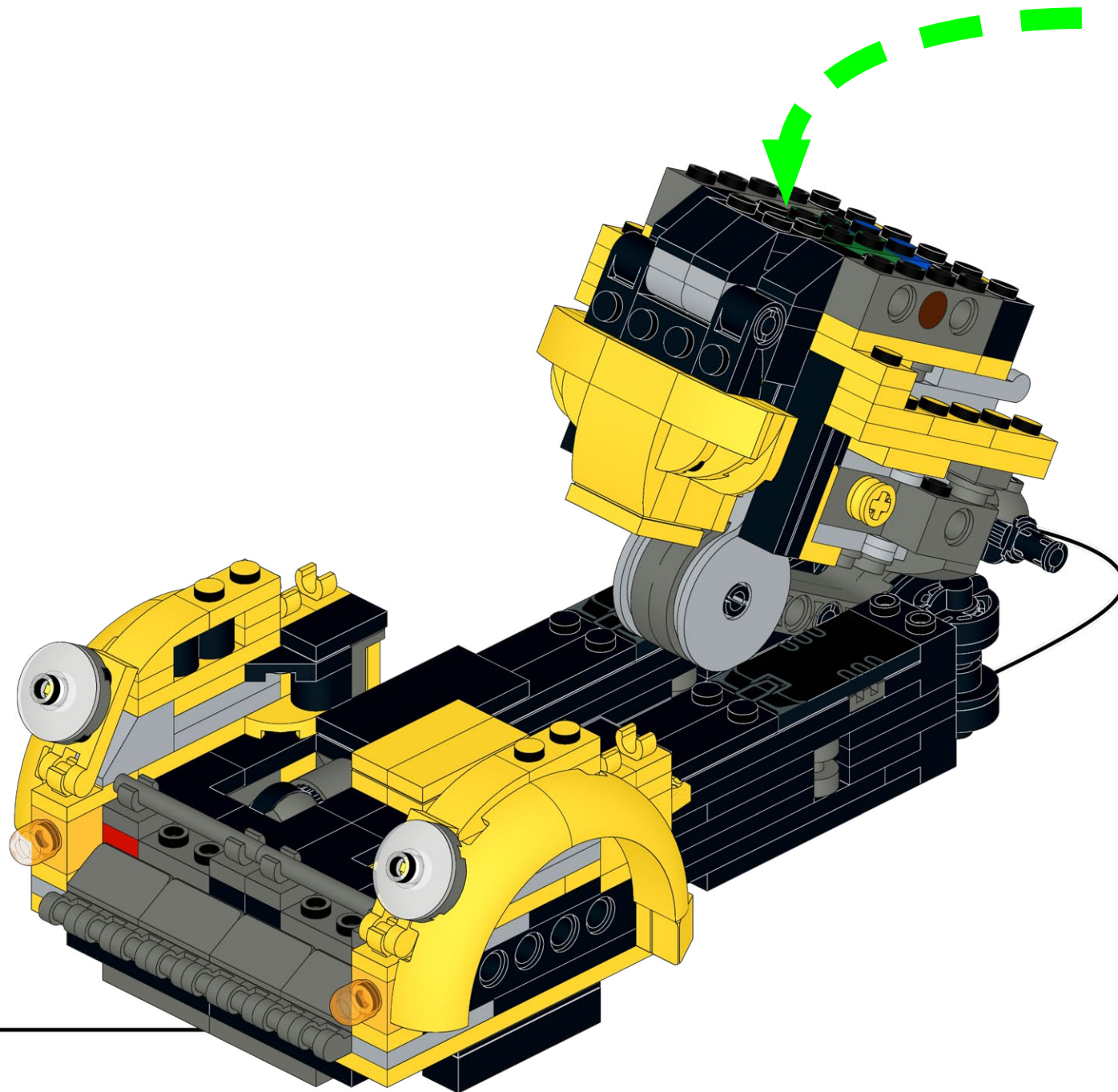
200



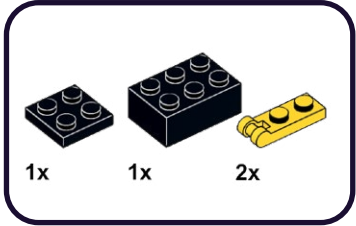
201



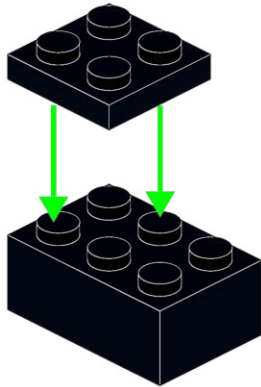
202



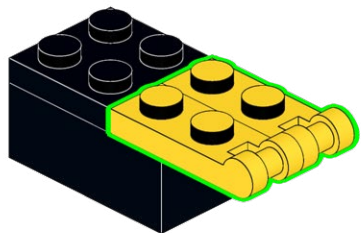
**203**



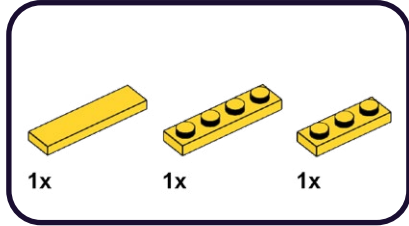
**1**



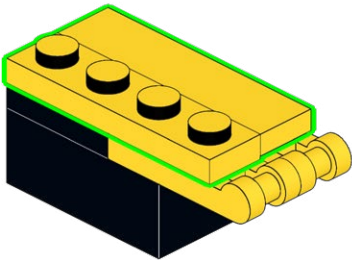
**2**



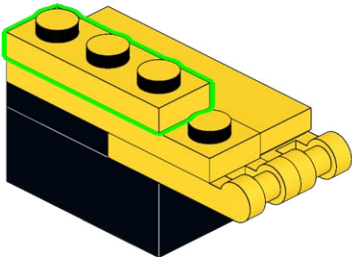
**204**



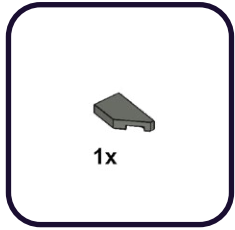
**1**



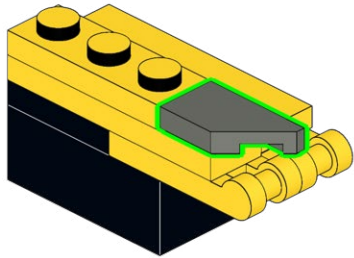
**2**



**205**

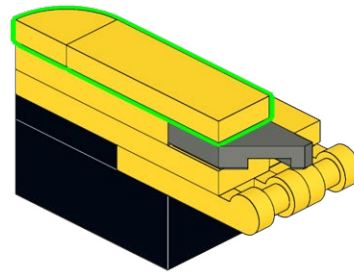
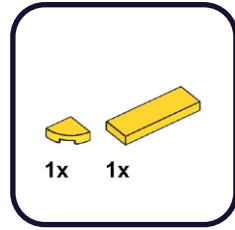


1

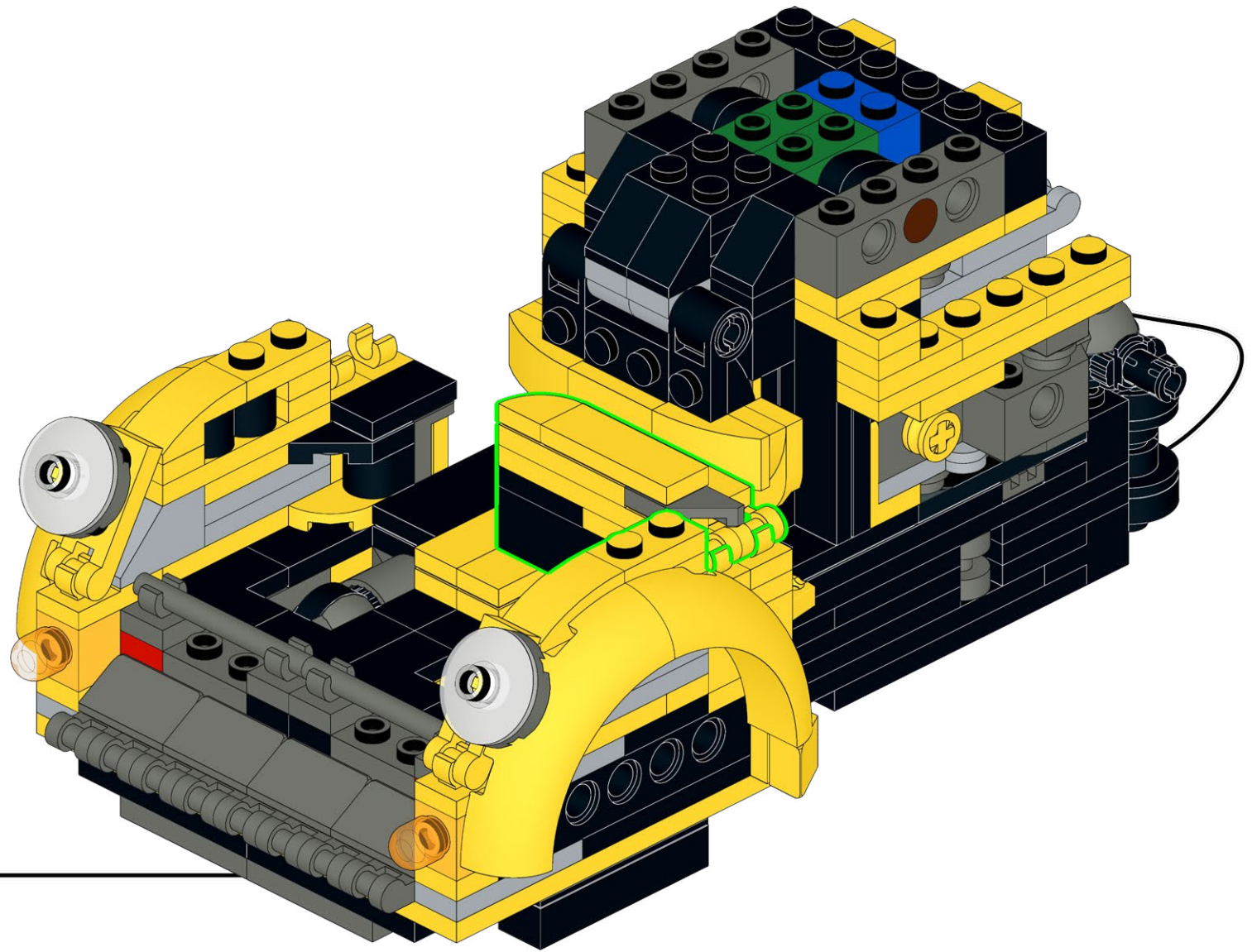


2

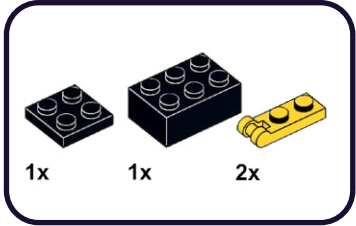
**206**



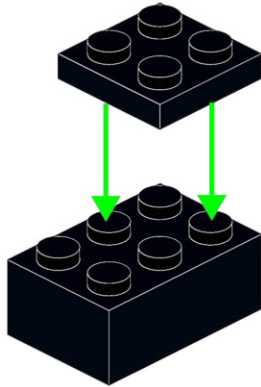
207



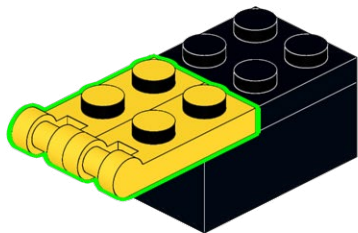
208



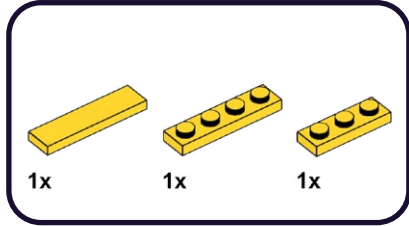
1



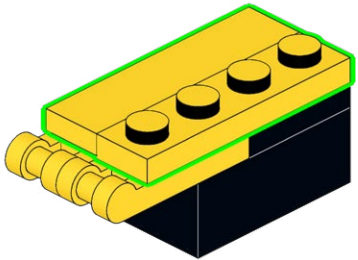
2



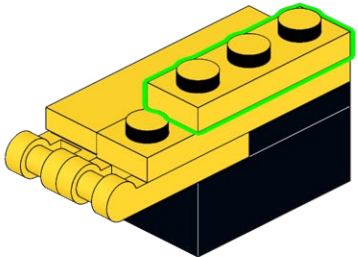
209



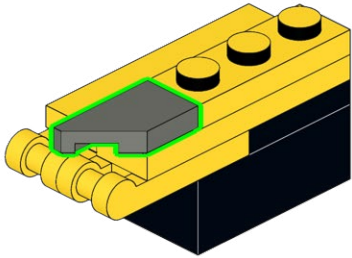
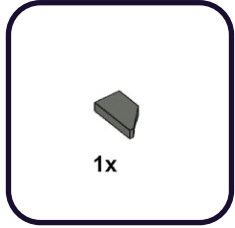
1



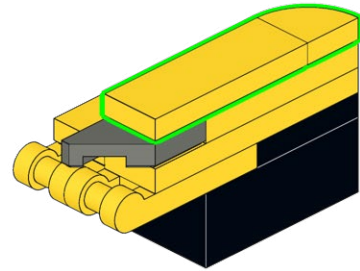
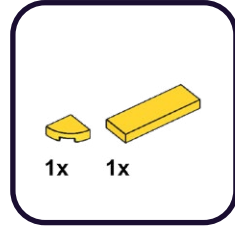
2



**210**

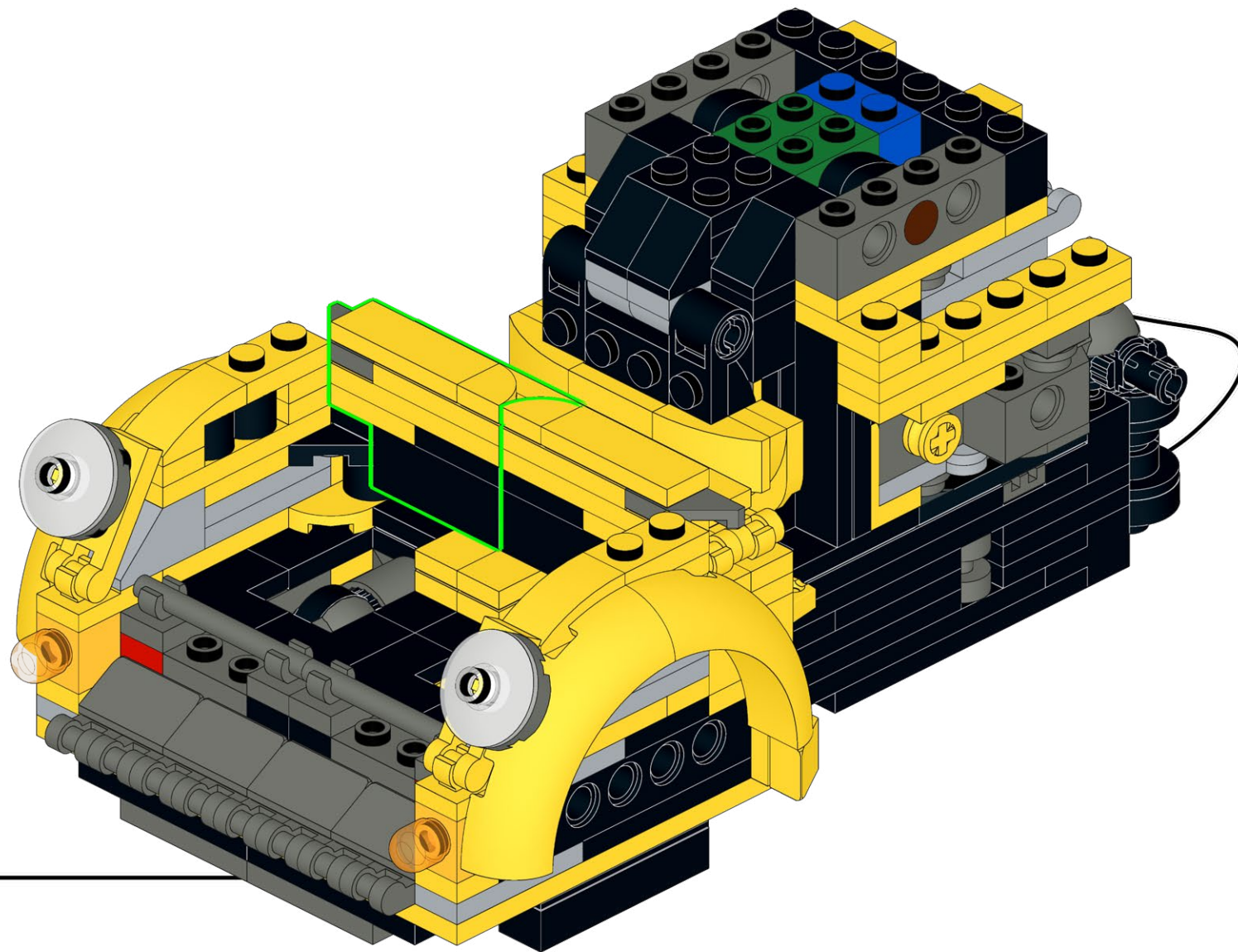


**211**

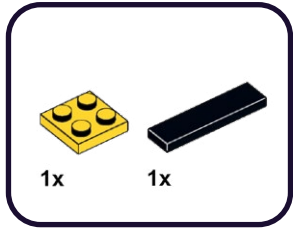




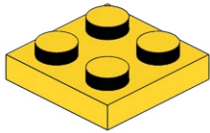
212



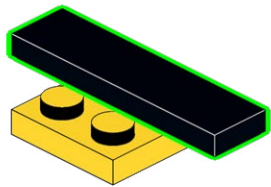
**213**



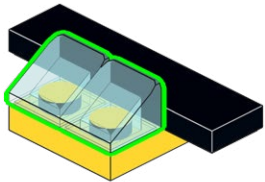
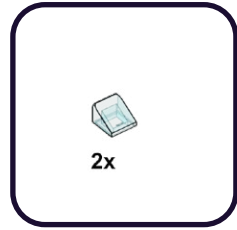
1



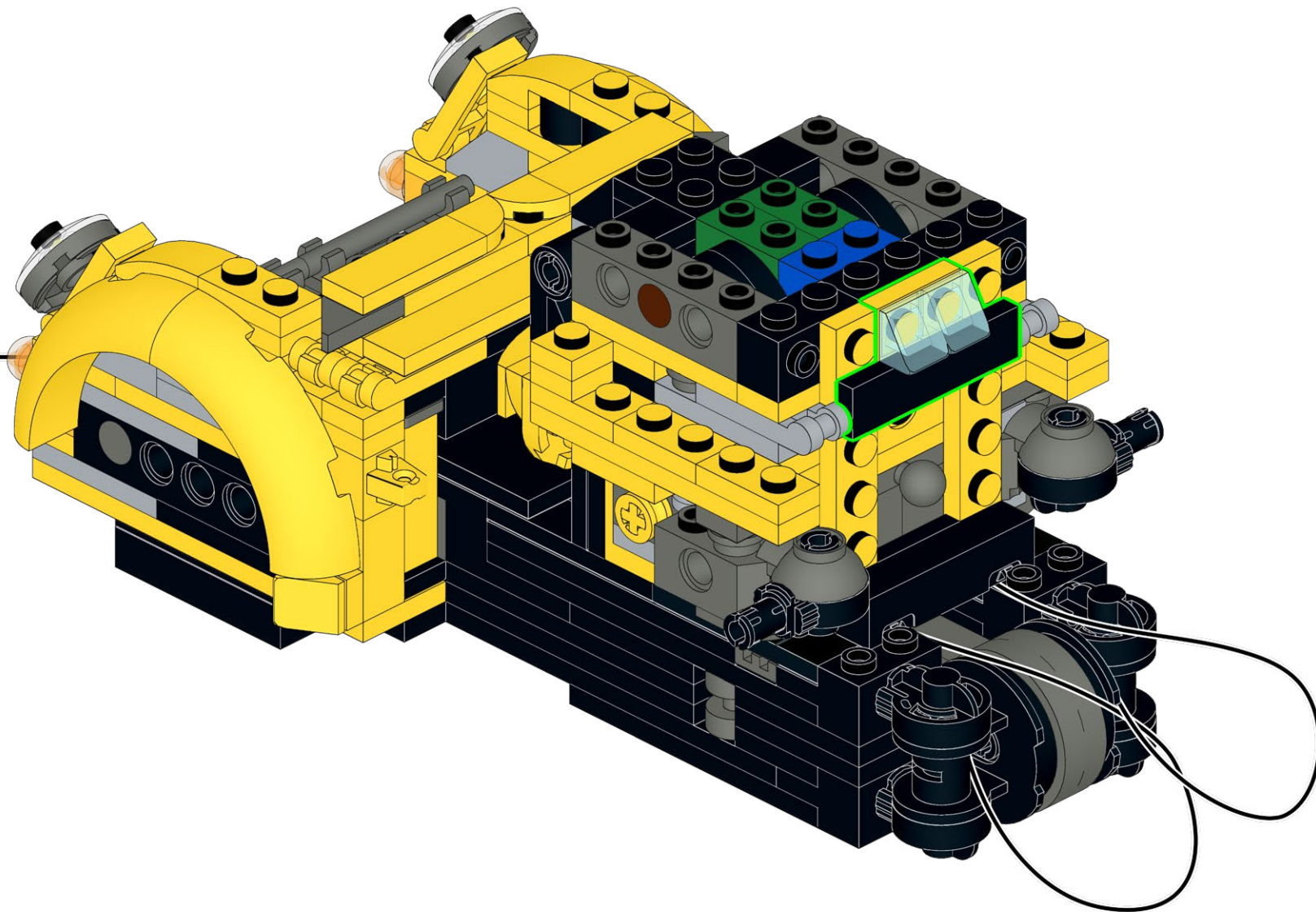
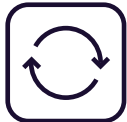
2



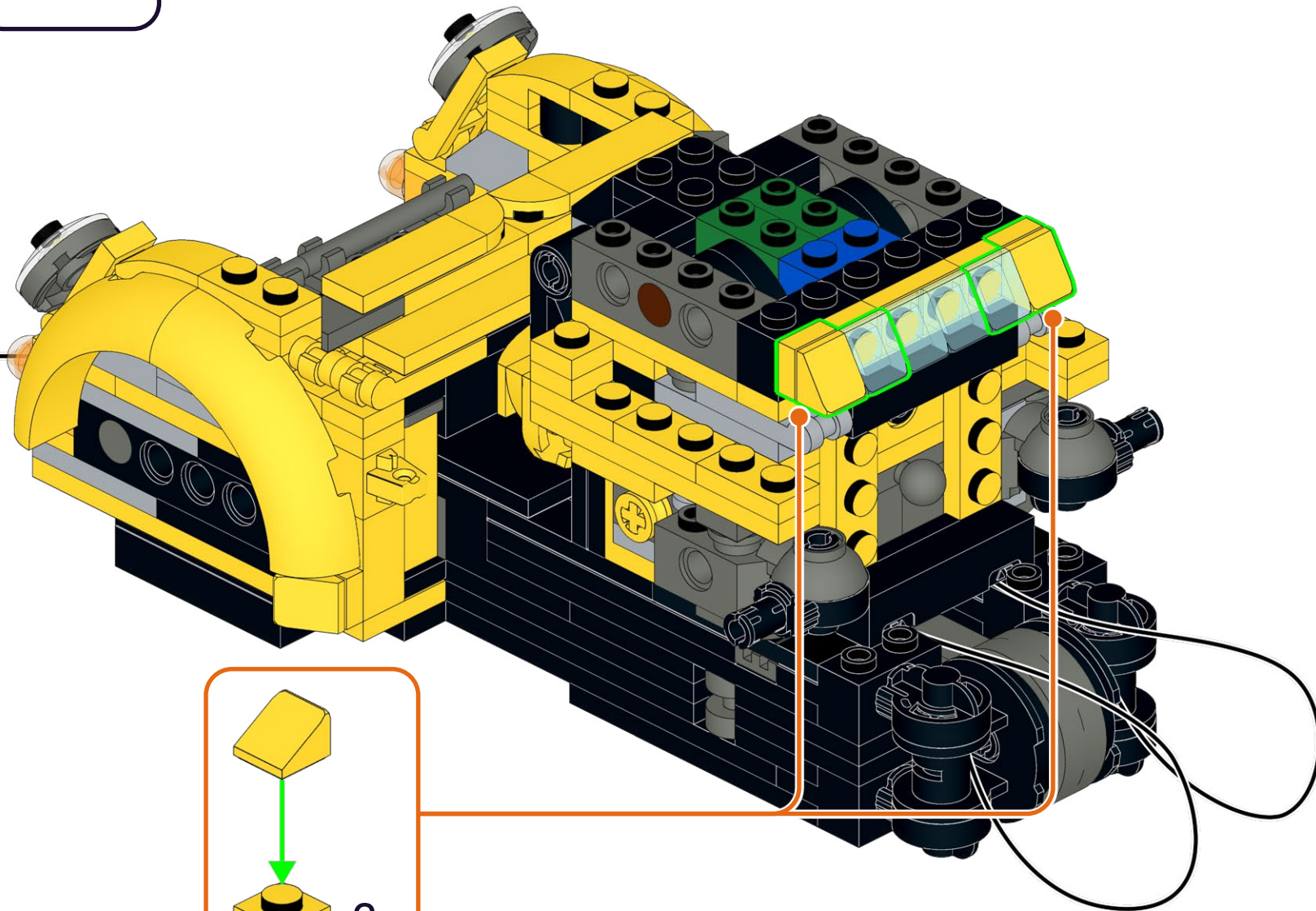
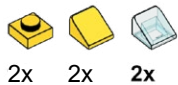
**214**



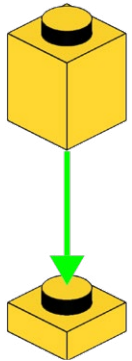
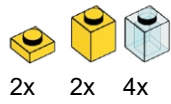
215



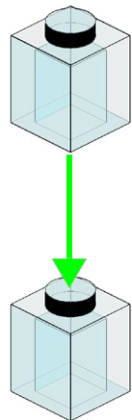
216



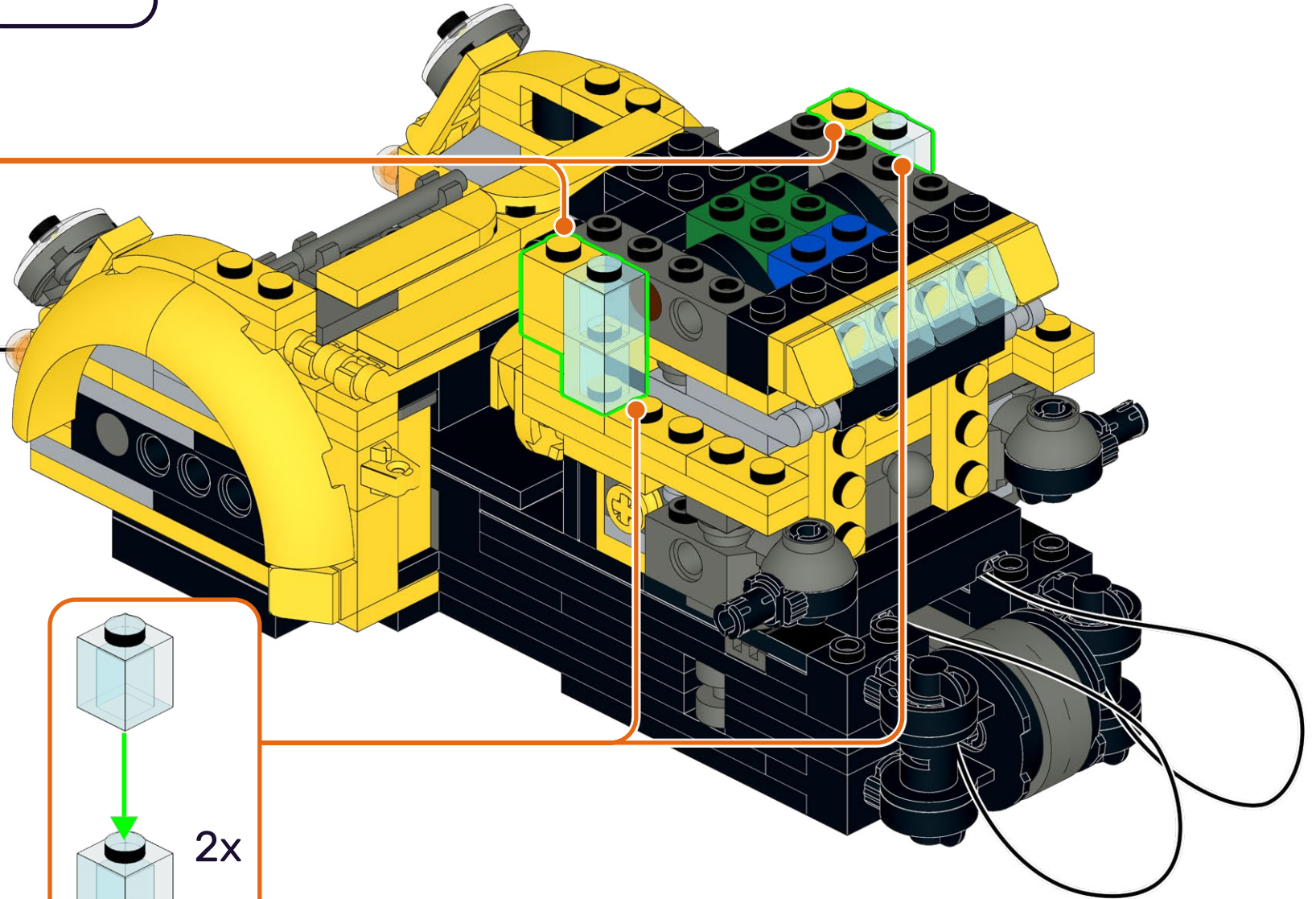
217



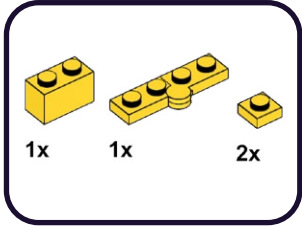
2x



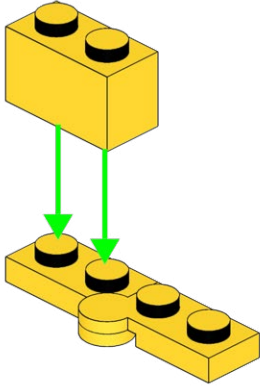
2x



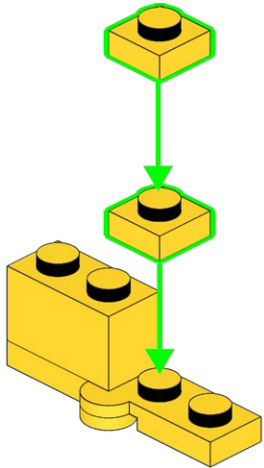
# 218



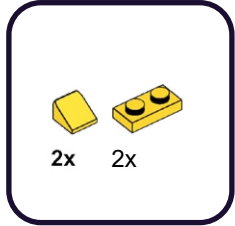
1



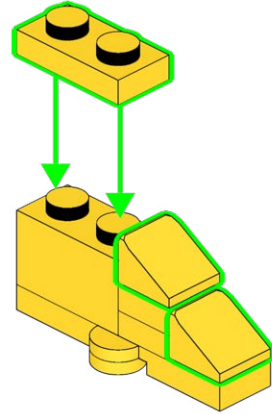
2



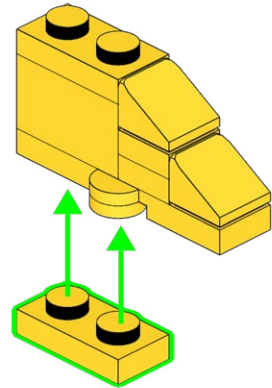
# 219



1



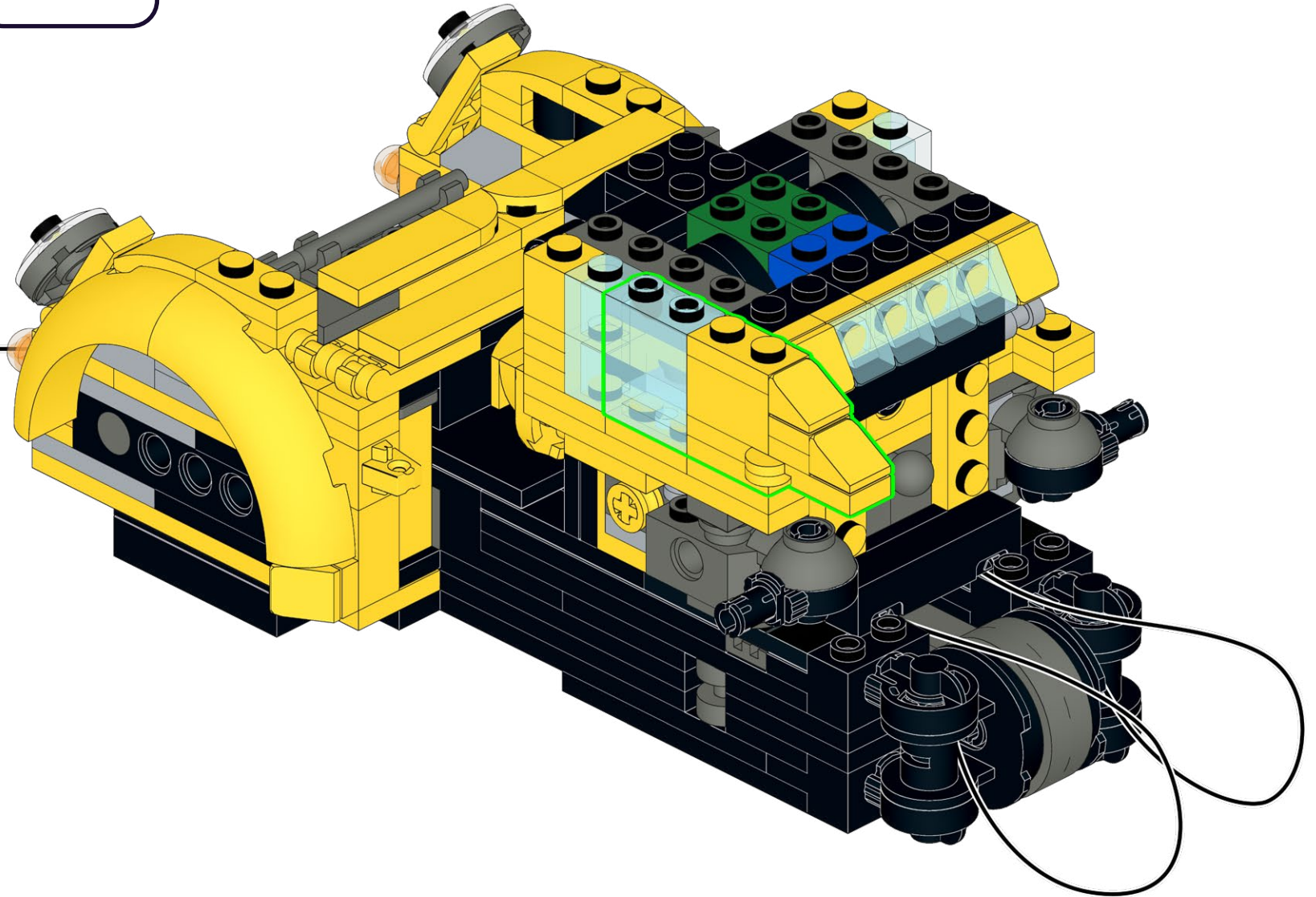
2



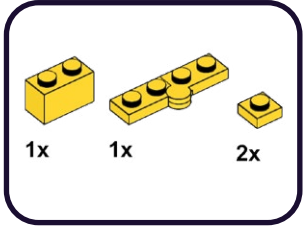
220



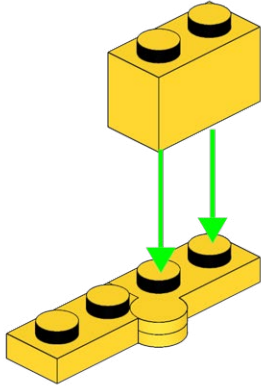
1x



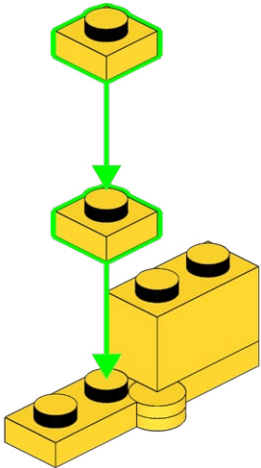
# 221



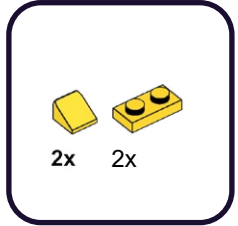
1



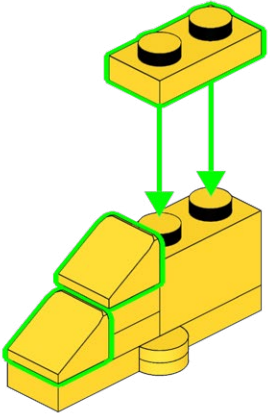
2



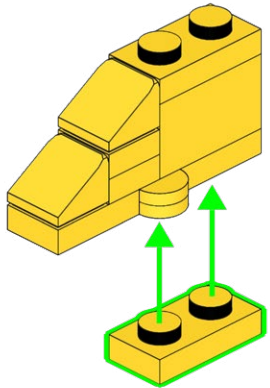
# 222



1

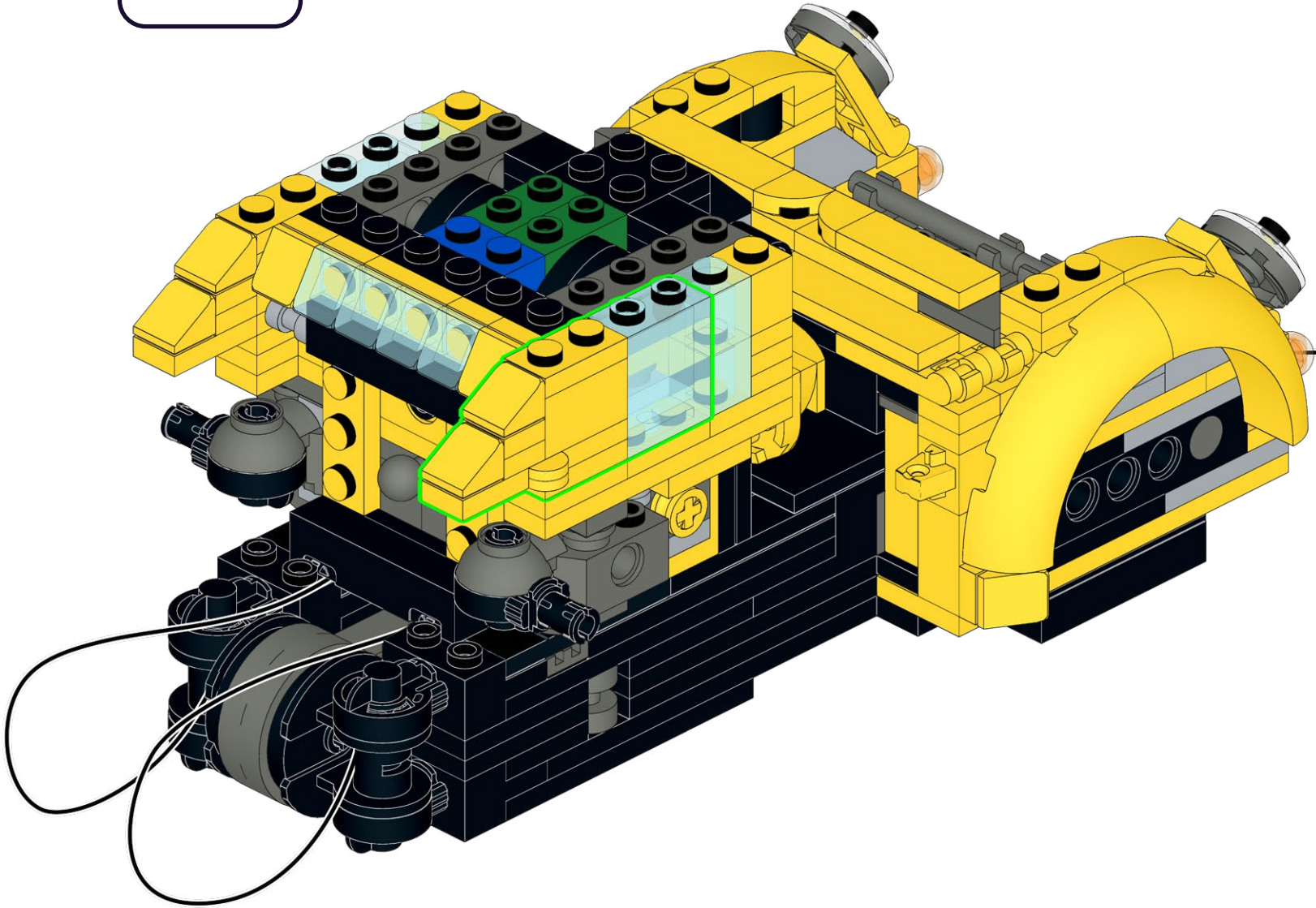
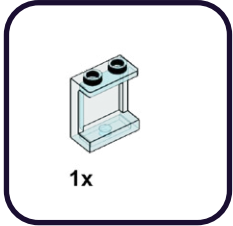


2





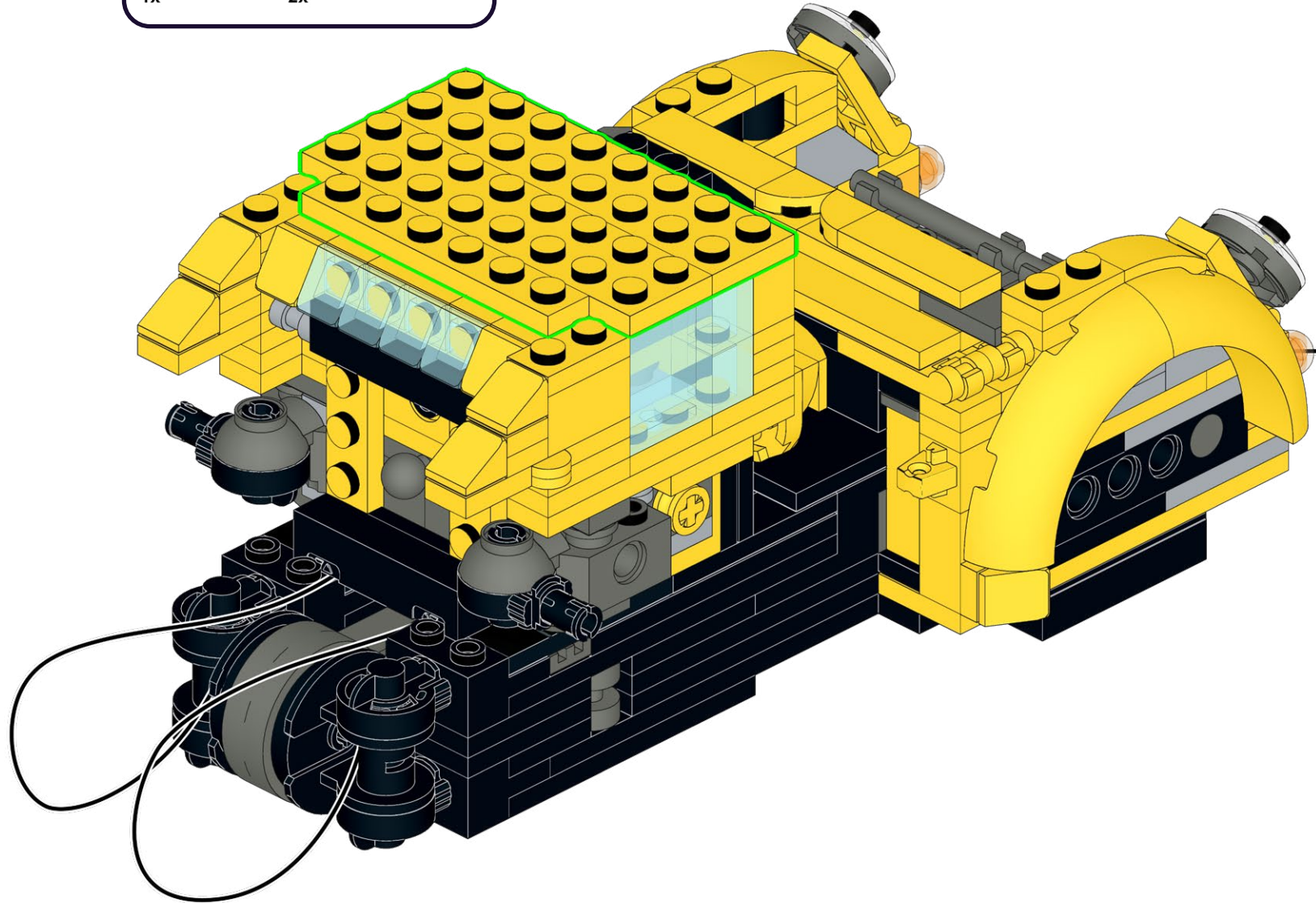
223



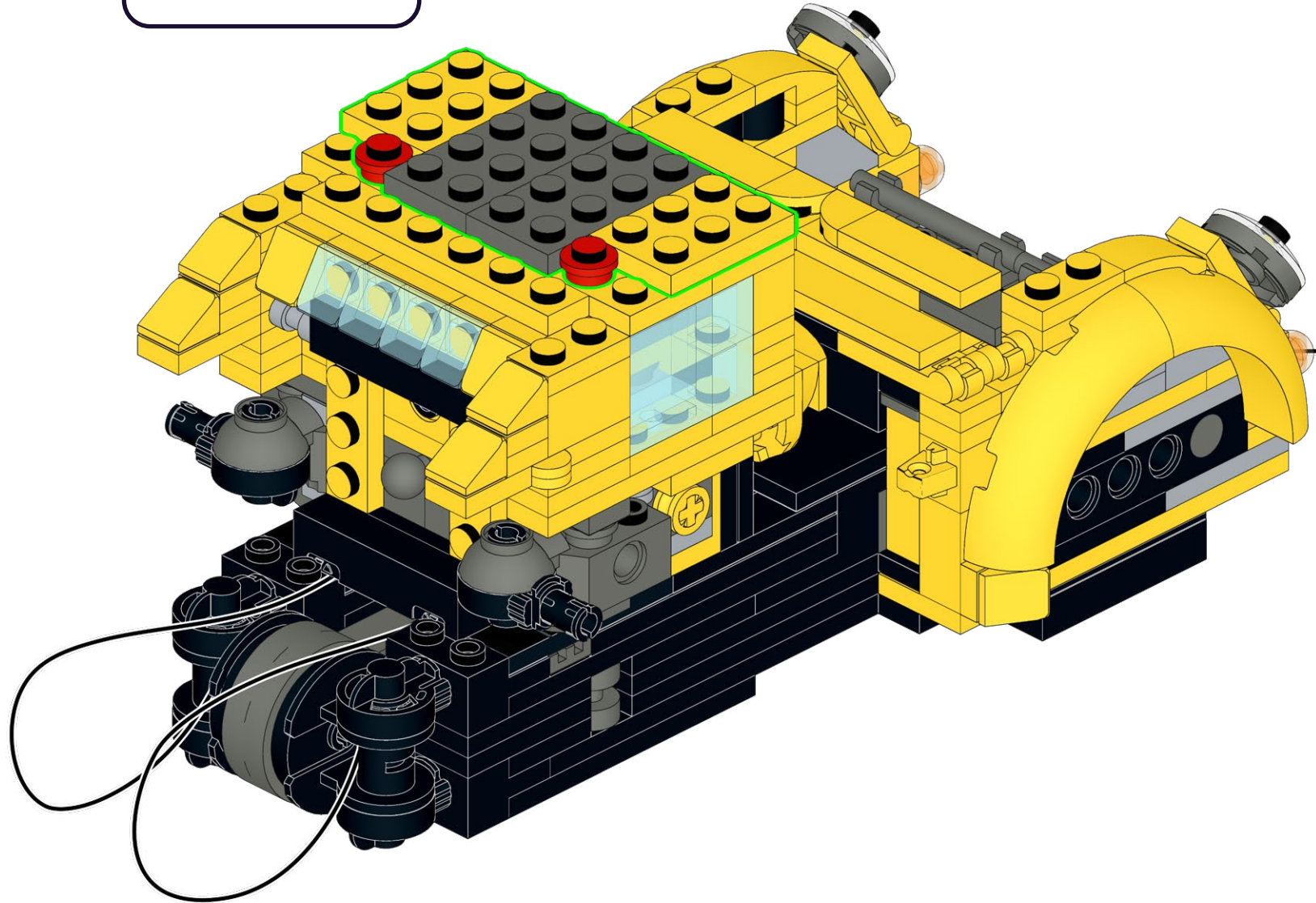
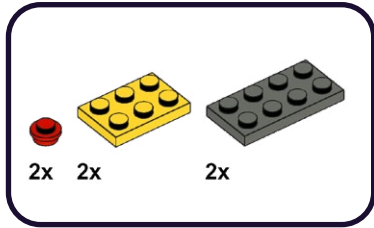
224

1x

2x



225

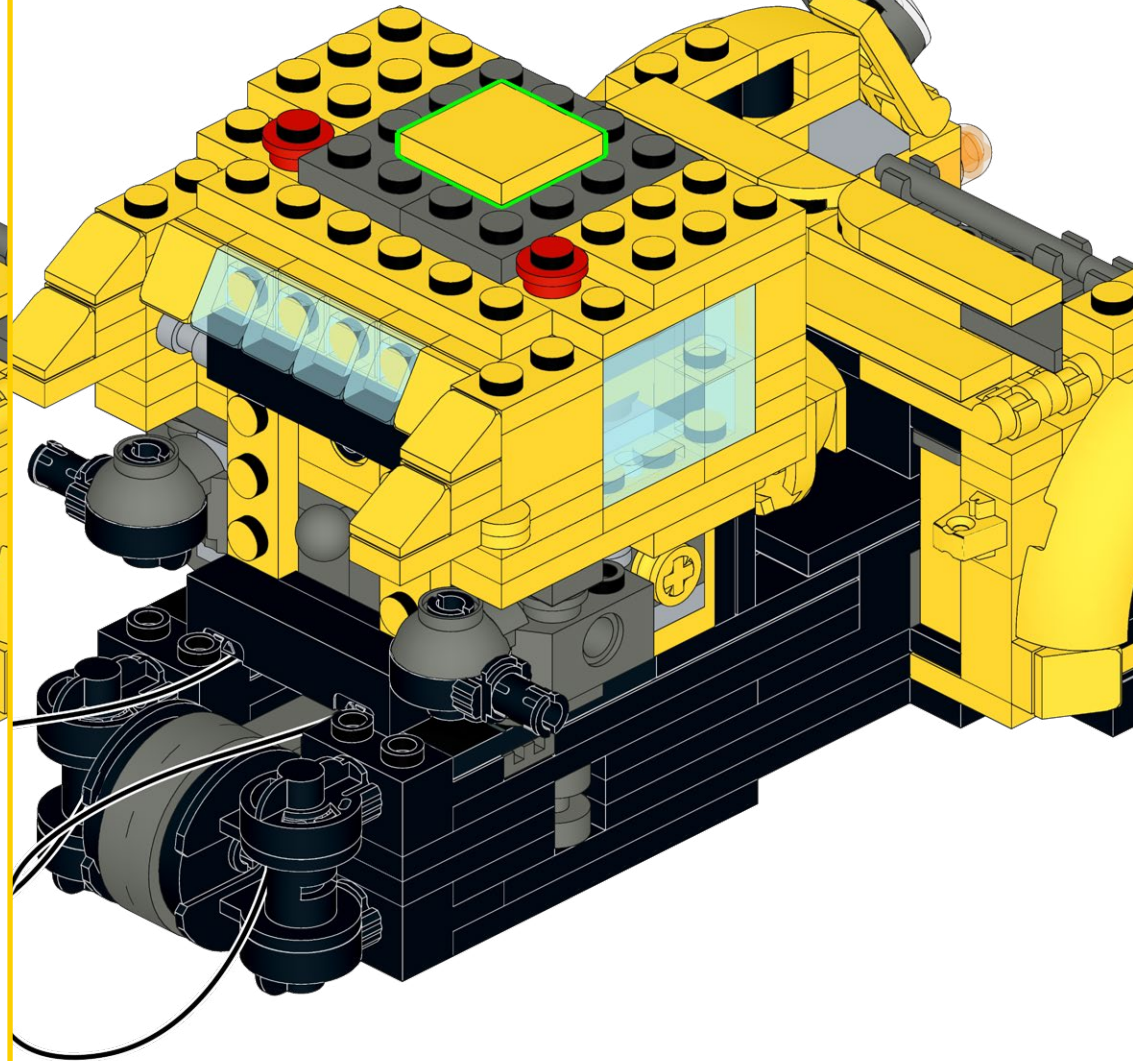
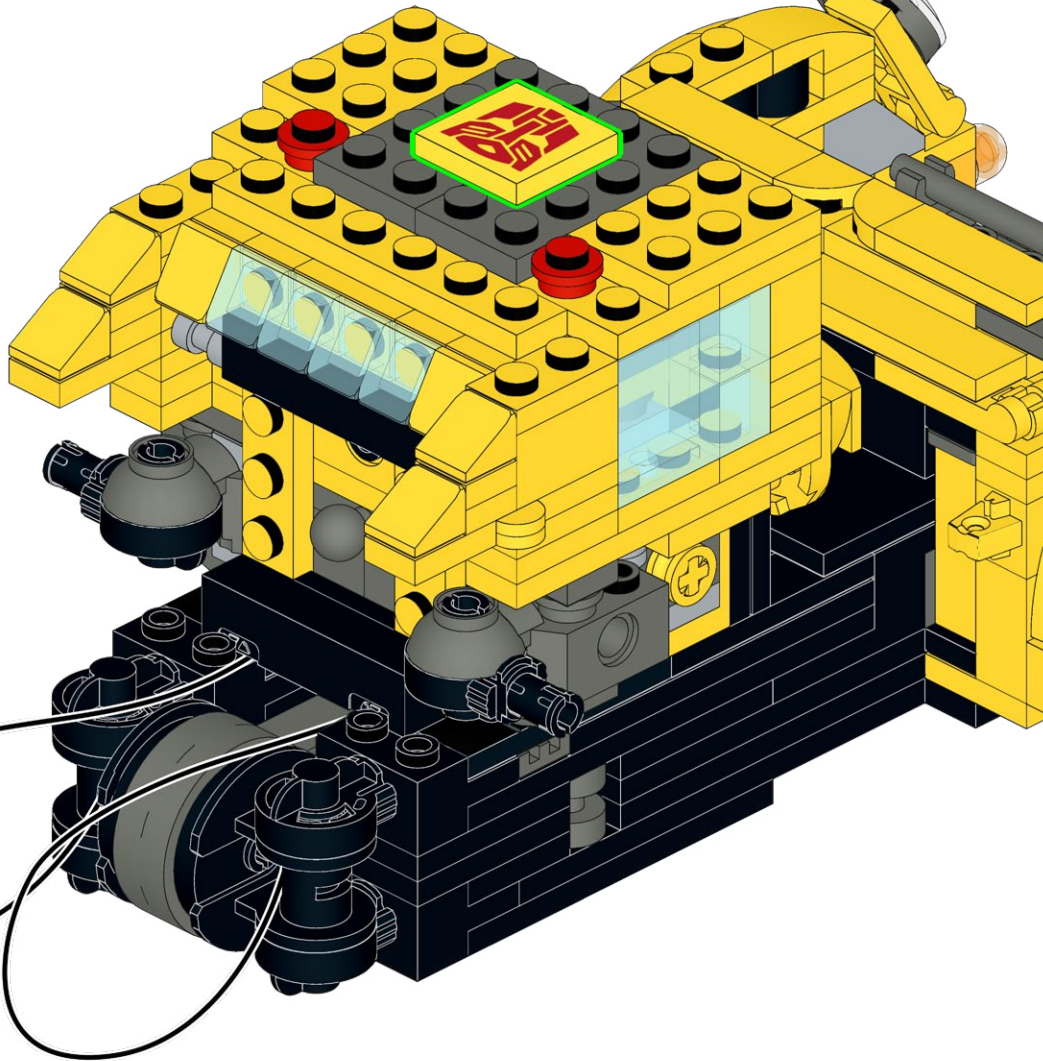


226

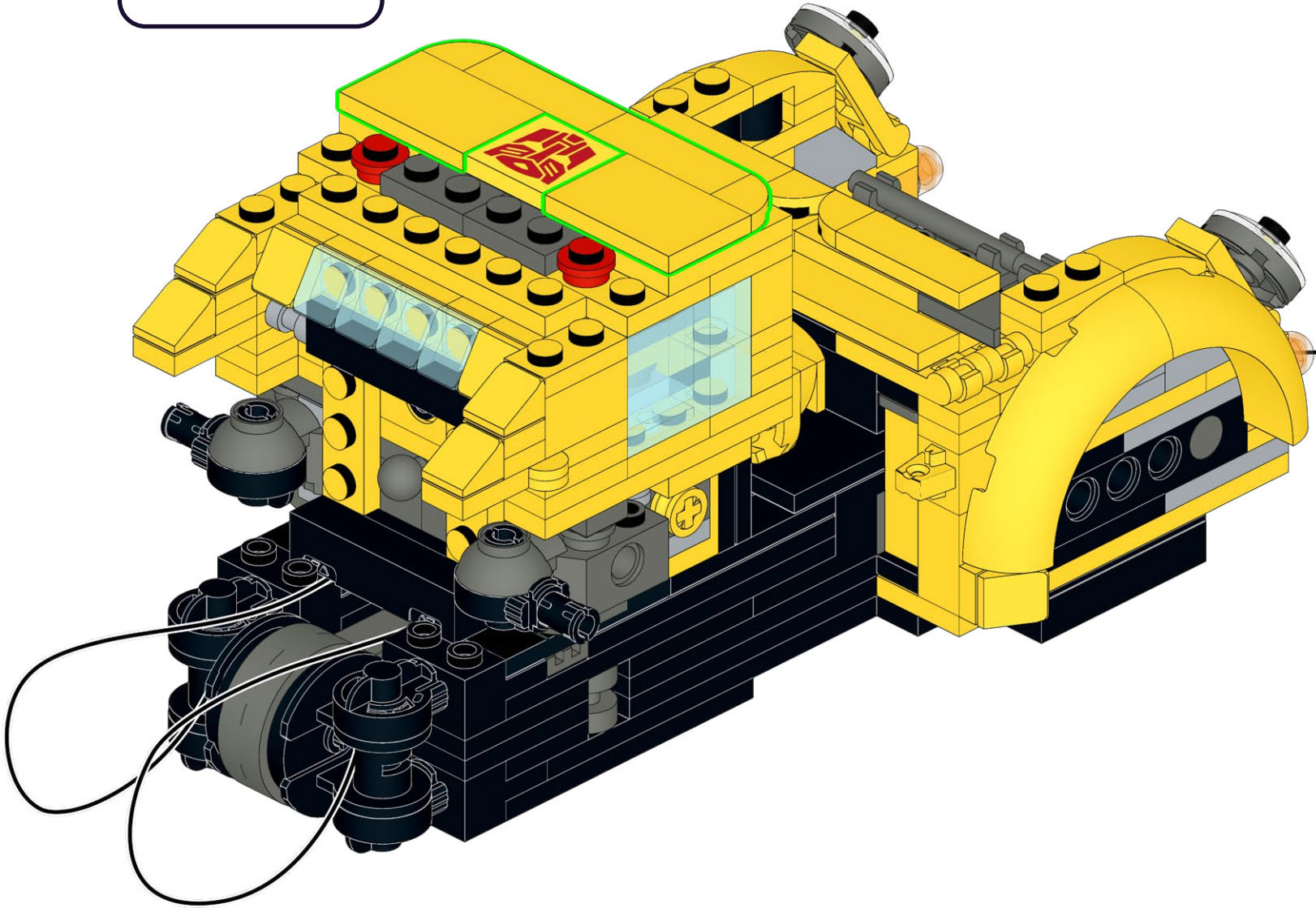
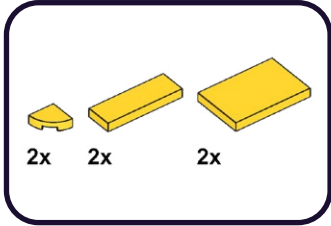
1x



1x



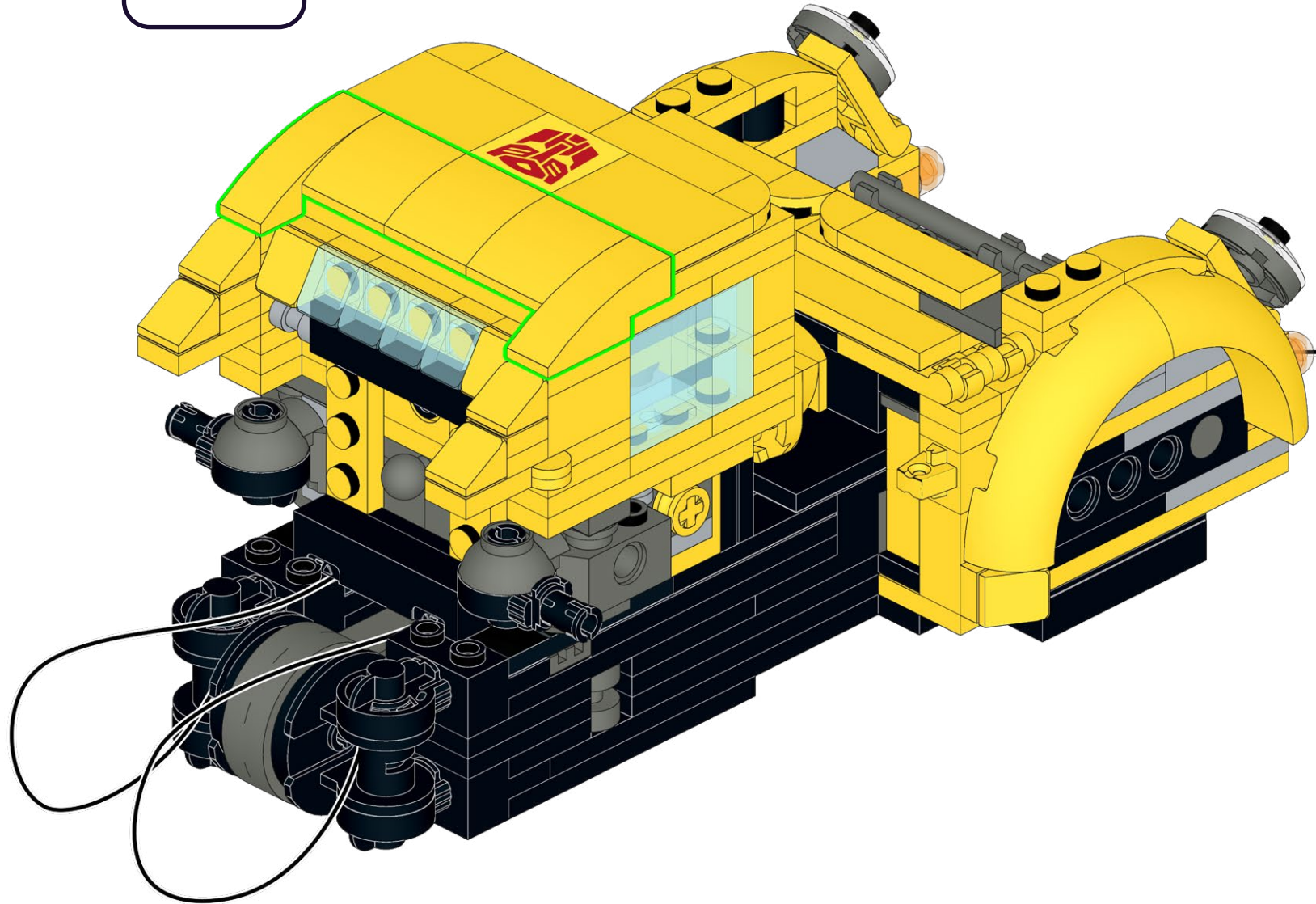
227



228

3x

2x



**HOLD UP!**

You might notice some bags aren't in order, as well as left over pieces, but that's ok! We're changing the way you build LEGO!

**ATTENDEZ!**

Vous remarquerez peut-être que certains sacs, ainsi que certaines pièces, ne sont pas dans le bon ordre. Mais pas de panique! Nous changeons simplement la façon avec laquelle vous construisez vos LEGO!

**ASPETTA!**

Potresti notare che alcuni sacchetti non sono in ordine, così come i pezzi avanzati, ma va bene così! Stiamo cambiando il modo in cui costruisci i LEGO!

**HALT!**

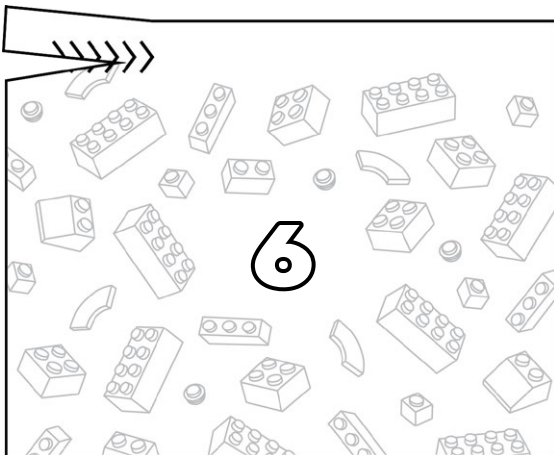
Sie werden möglicherweise bemerken, dass einige tüten durcheinander sind und teile übrig bleiben, aber das ist in Ordnung! Wir ändern die art und weise, wie Sie LEGO bauen!

**¡ESPERA!**

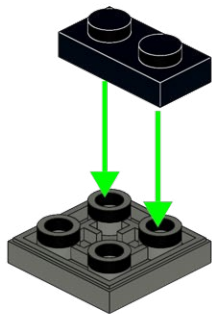
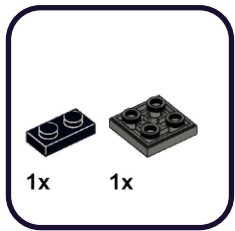
Es posible que notes que algunas bolsas están fuera de servicio, así como piezas sobrantes, ¡pero está bien! ¡Estamos cambiando la forma en que construyes LEGO!

**暫停!**

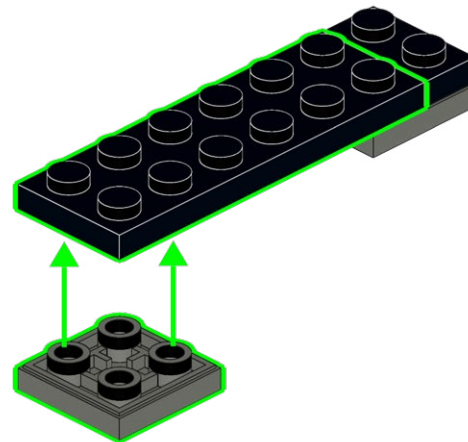
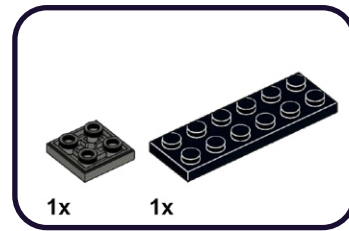
你可能会注意到一些袋子顺序错乱, 以及一些剩余的部件, 但没关系! 我们正在改变你搭建乐高的方式!

**Open LEGO® Bag 6**

**229**

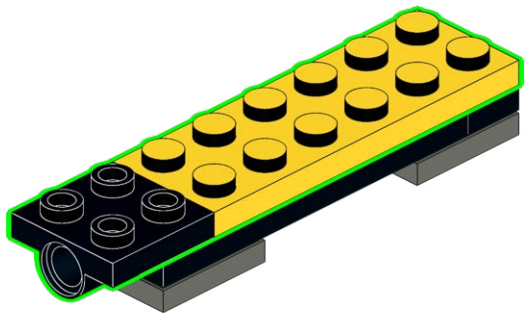
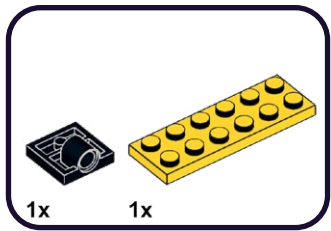


**230**

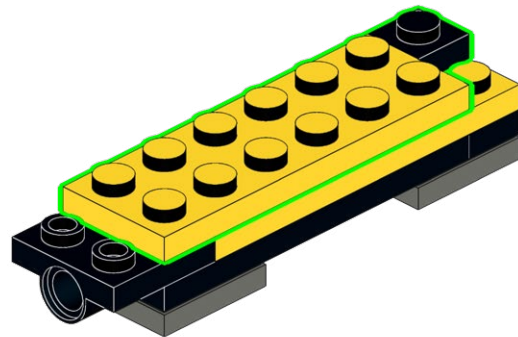
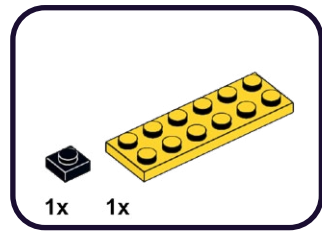




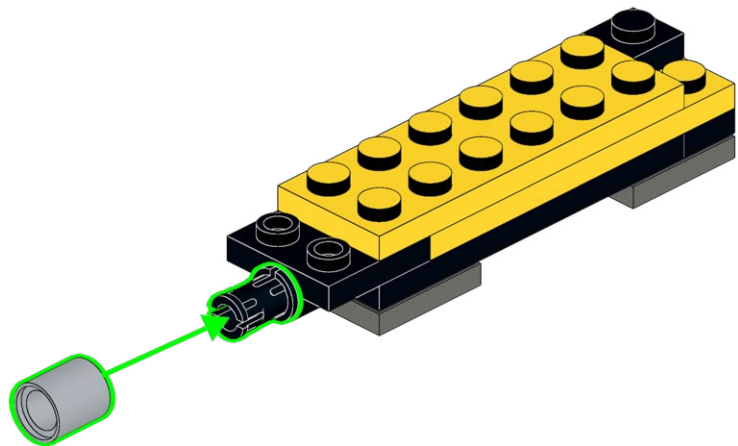
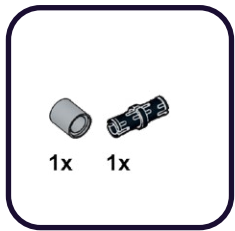
**231**



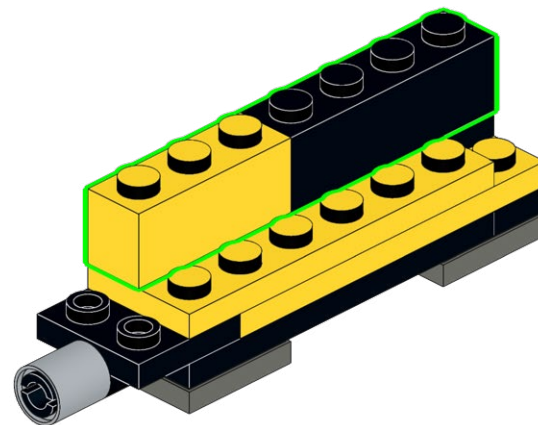
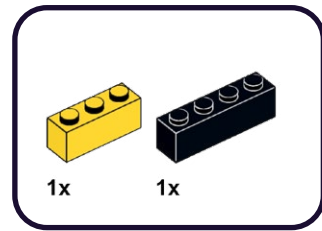
**232**



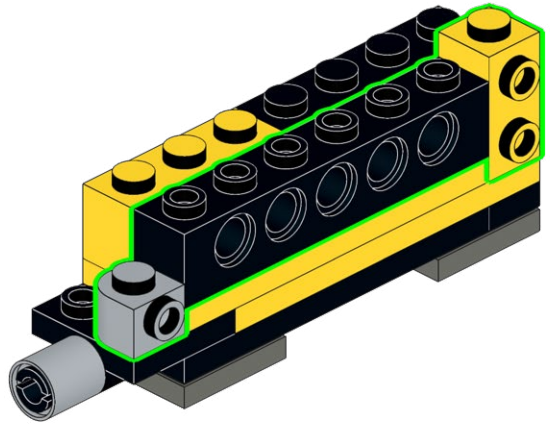
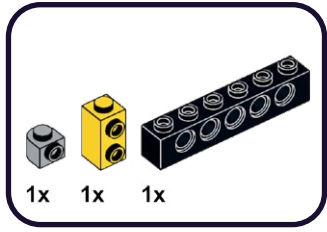
**233**



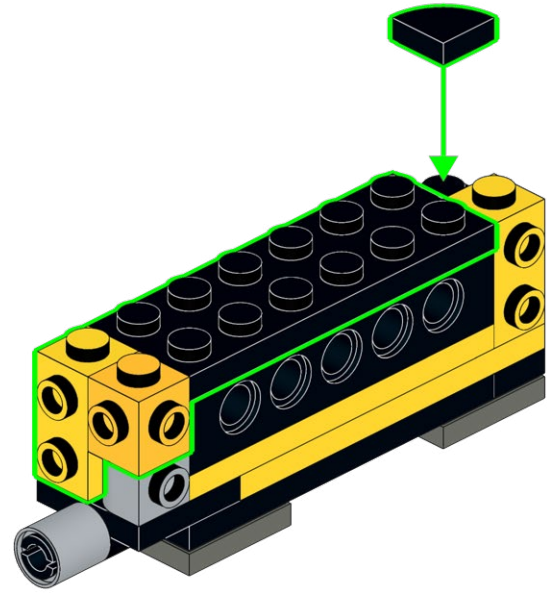
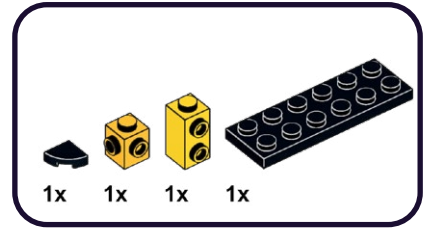
**234**



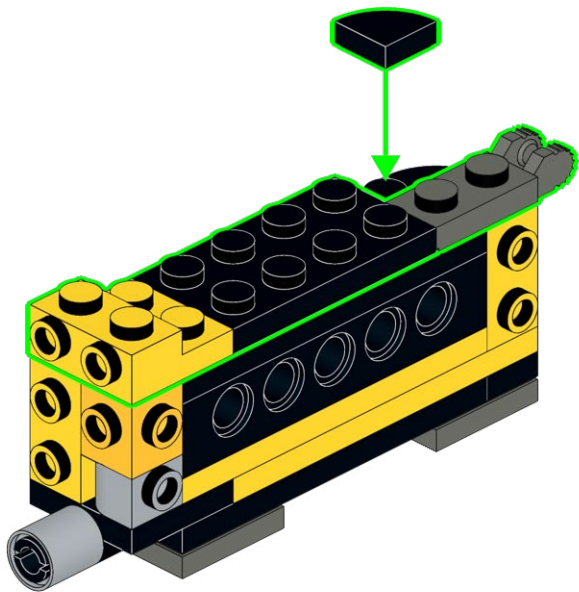
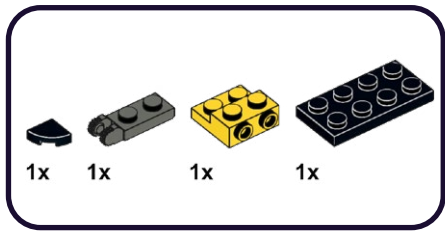
235



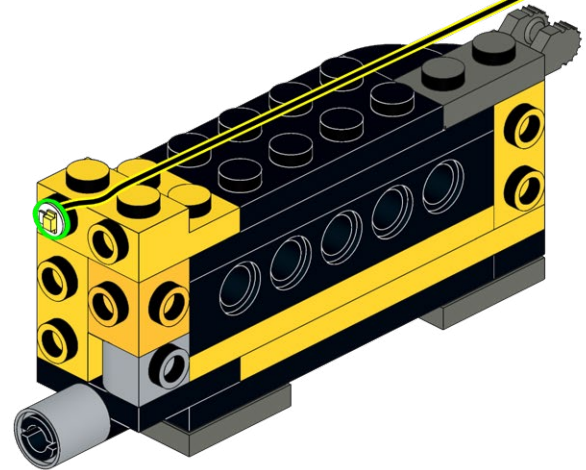
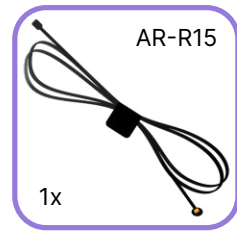
236



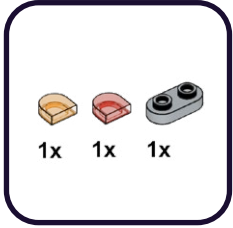
**237**



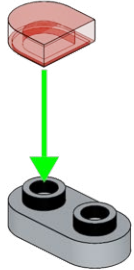
**238**



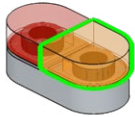
239



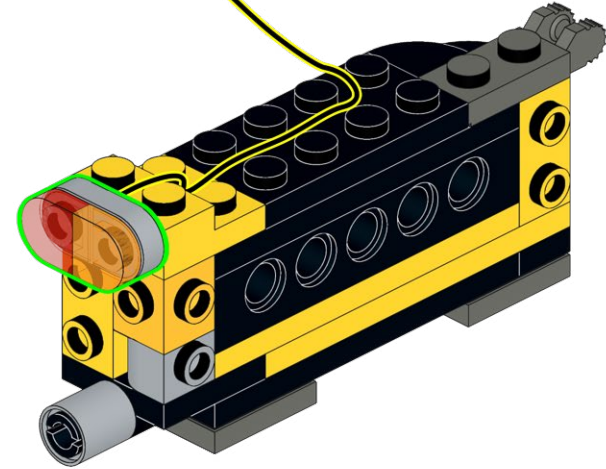
1



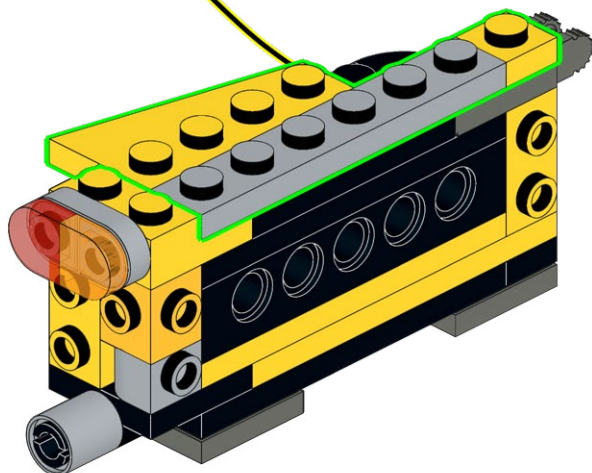
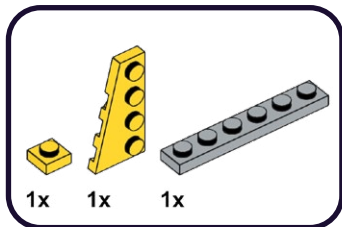
2



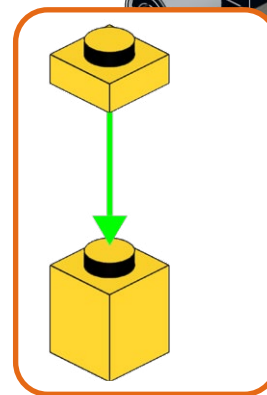
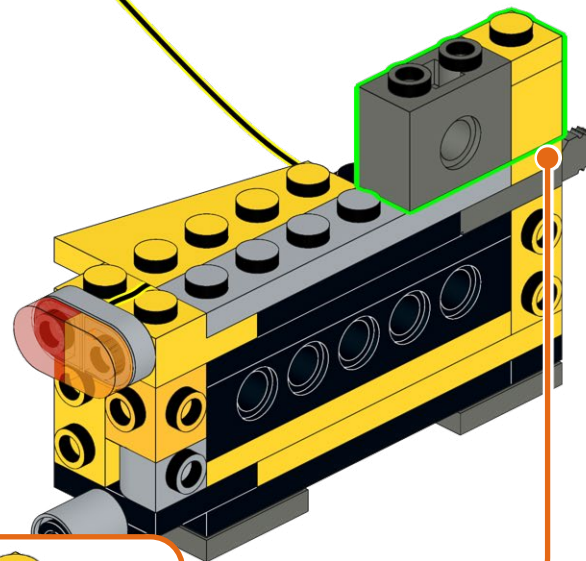
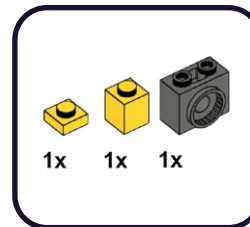
240



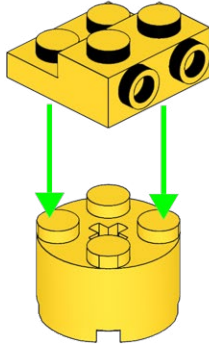
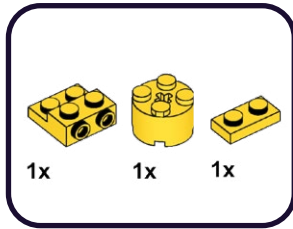
241



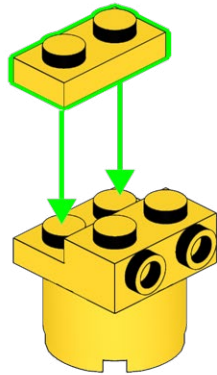
242



243

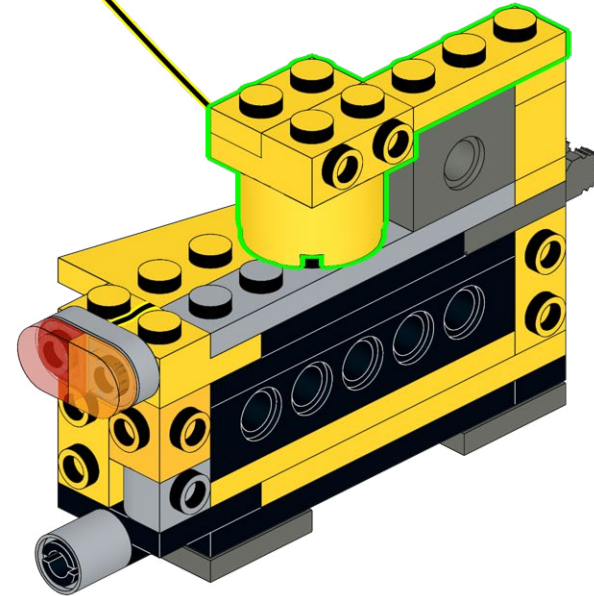
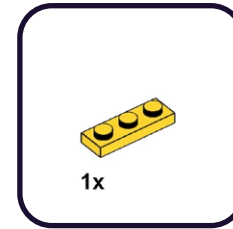


1

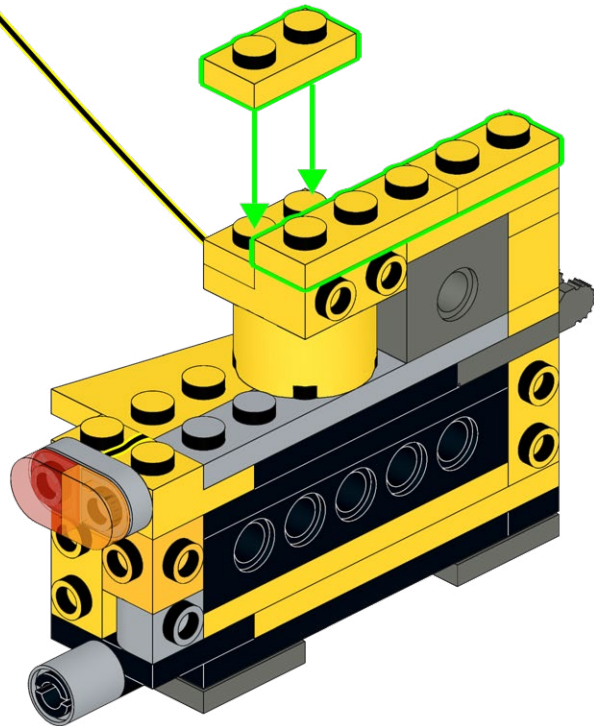
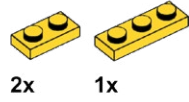


2

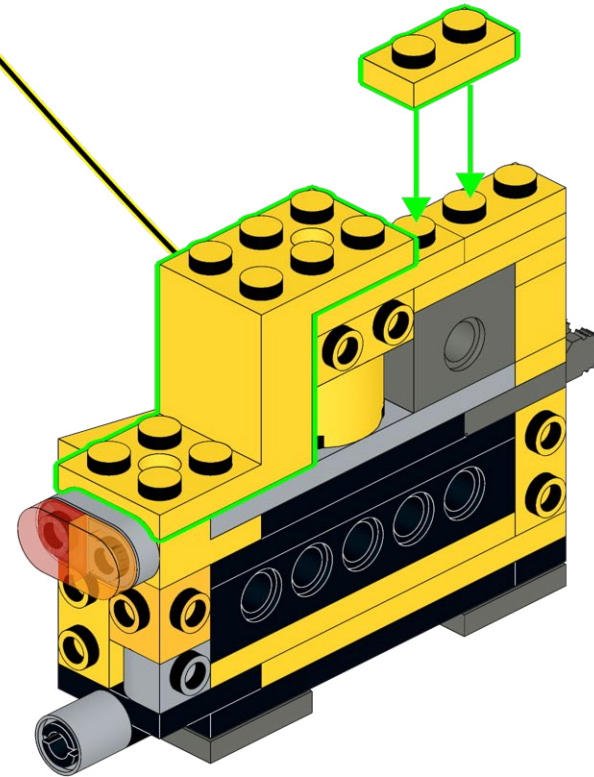
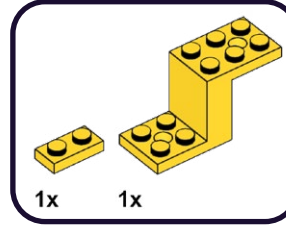
244



245

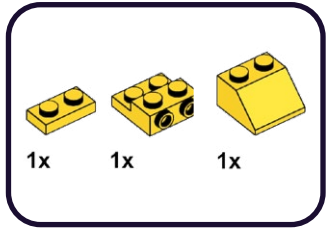


246

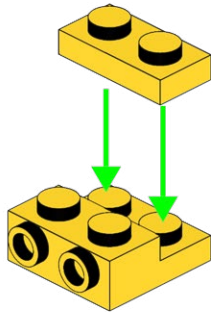




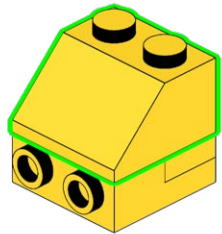
**247**



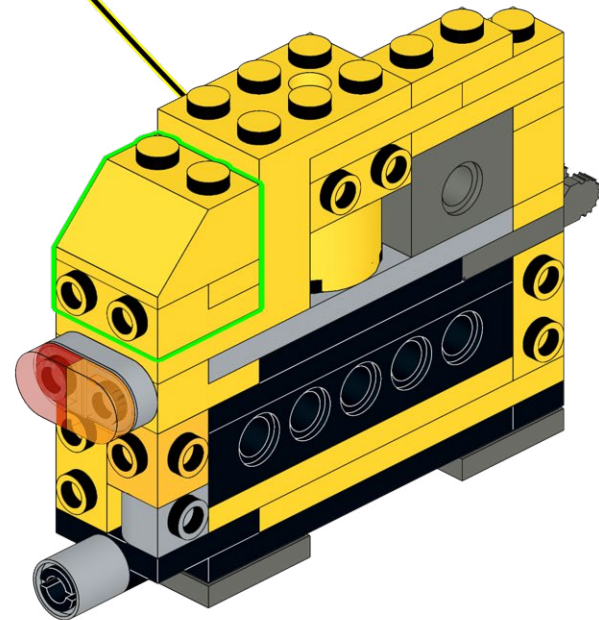
**1**



**2**

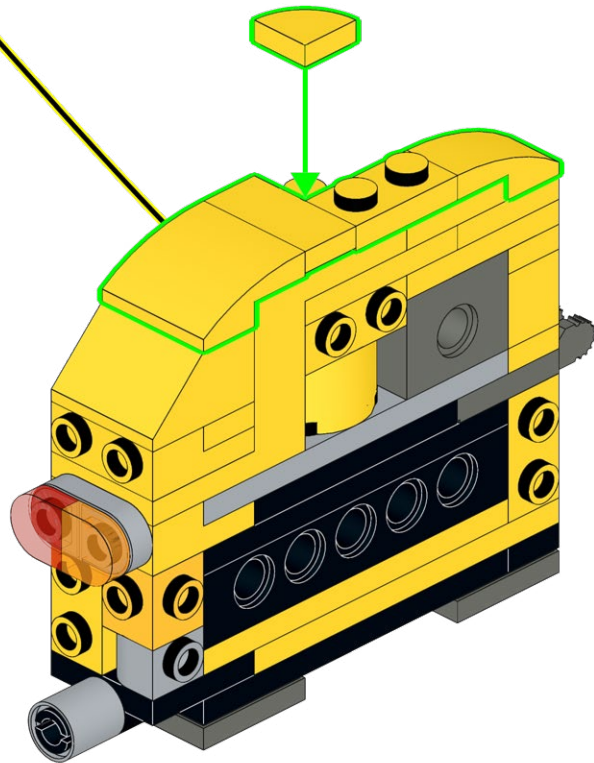


**248**



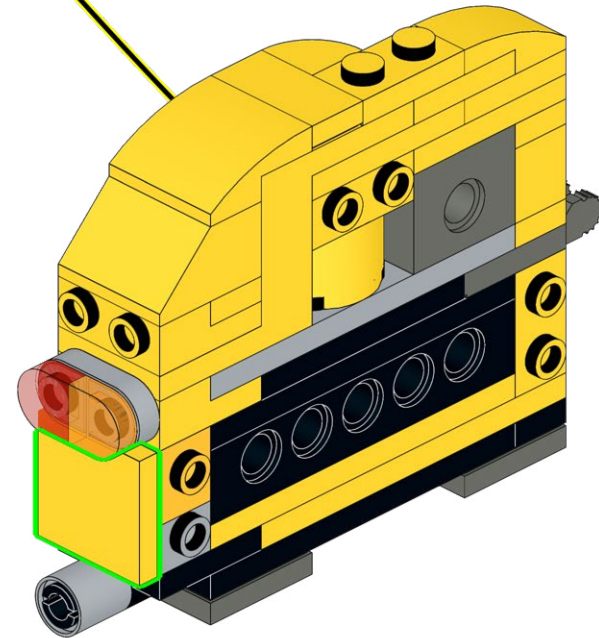
249

1x 1x 1x 1x 1x

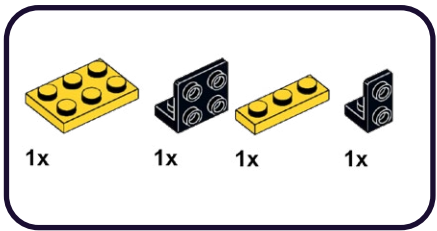


250

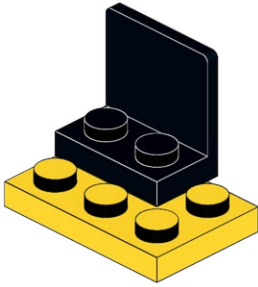
1x



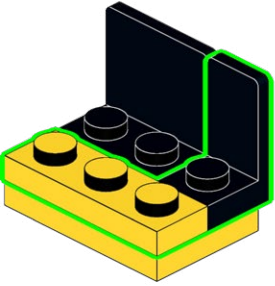
**251**



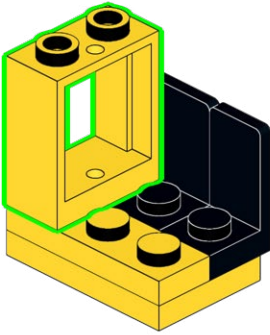
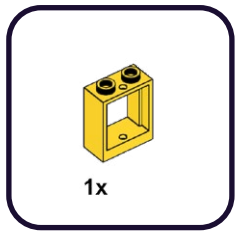
**1**



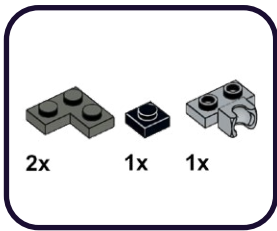
**2**



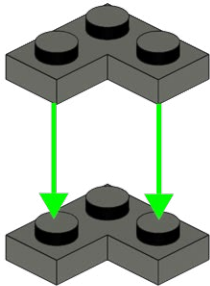
**252**



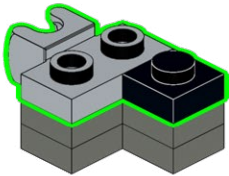
**253**



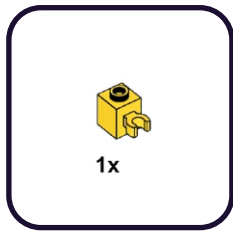
1



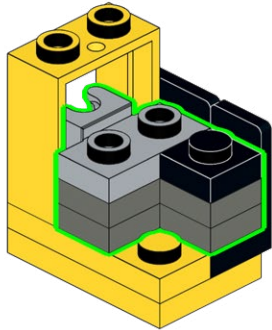
2



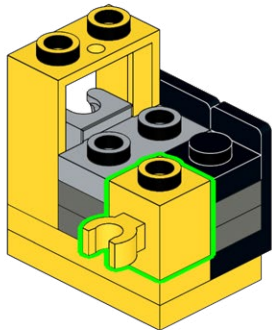
**254**



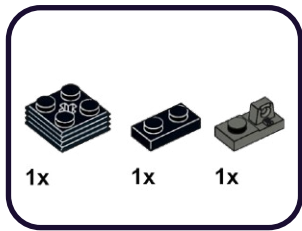
1



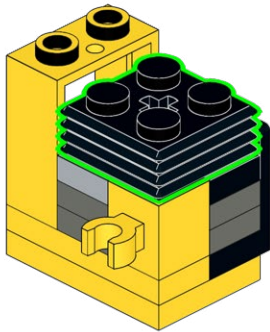
2



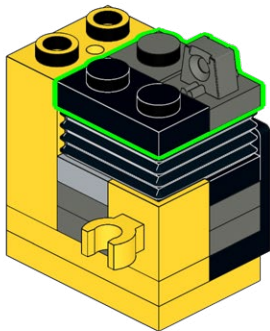
# 255



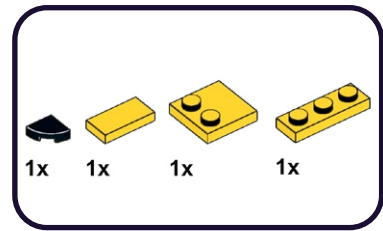
1



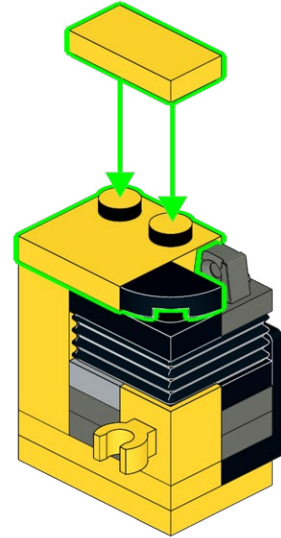
2



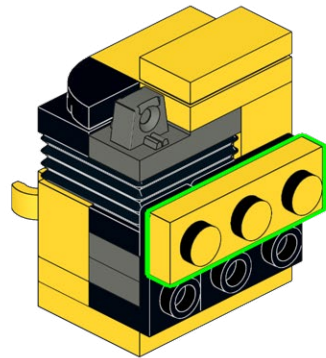
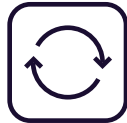
# 256



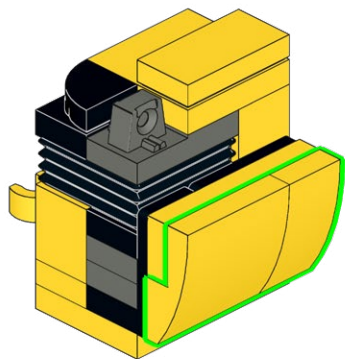
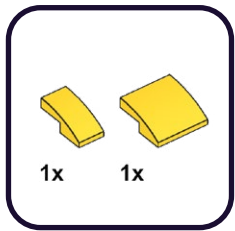
1



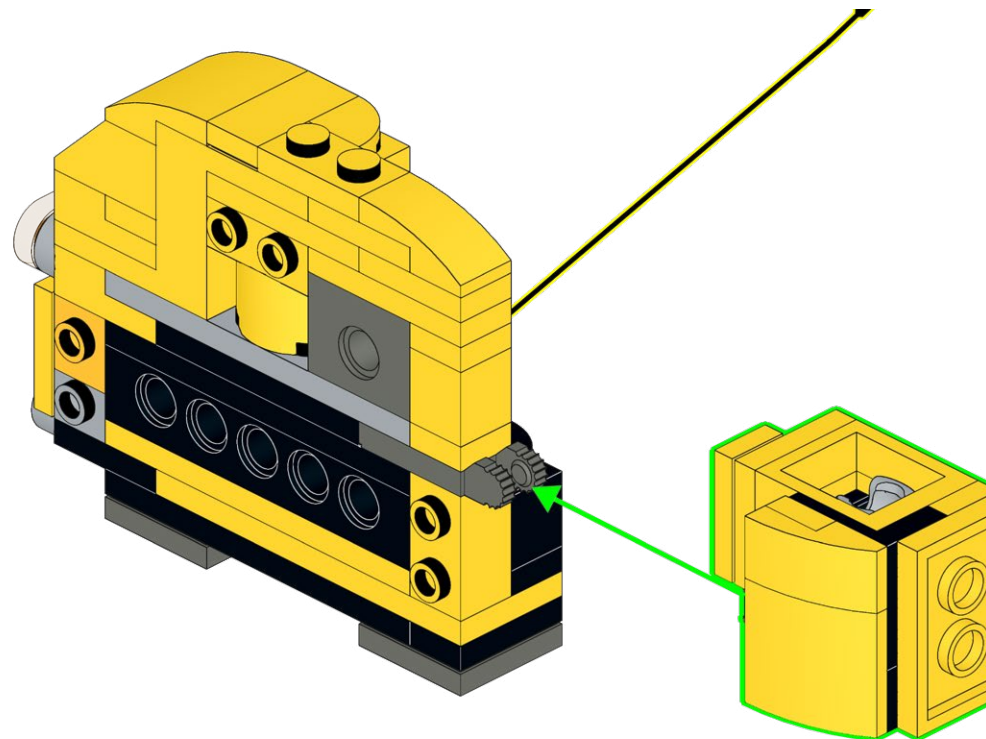
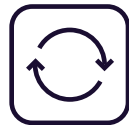
2



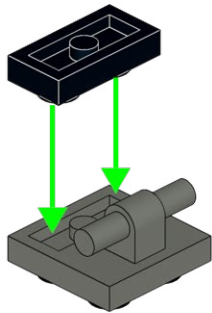
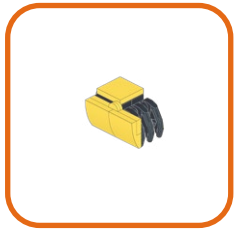
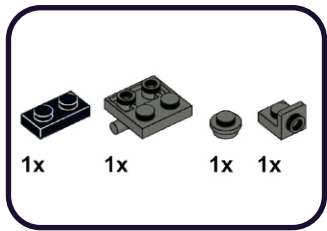
**257**



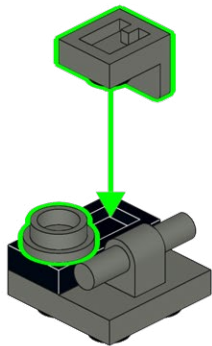
**258**



# 259

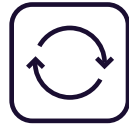
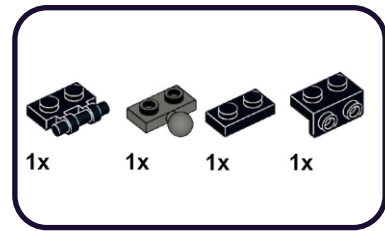


1

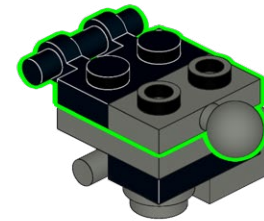


2

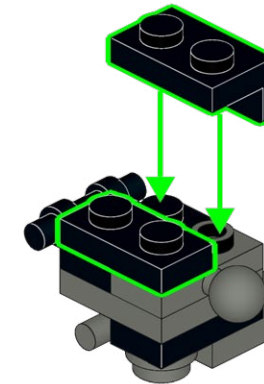
# 260



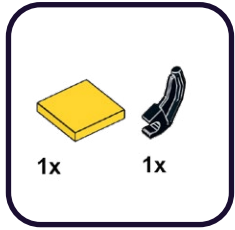
1



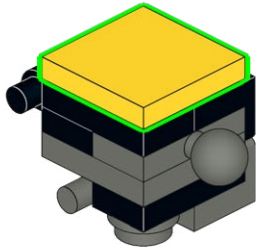
2



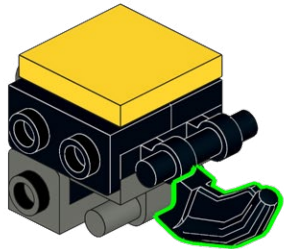
**261**



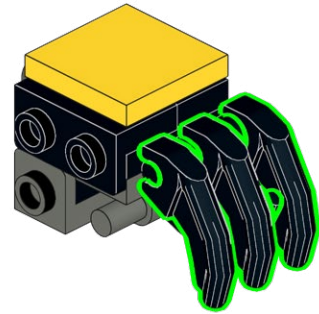
1



2

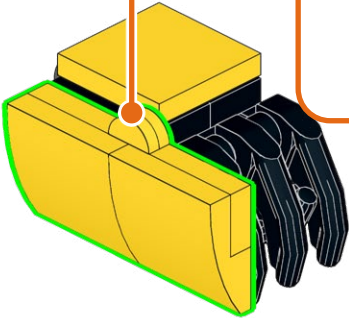
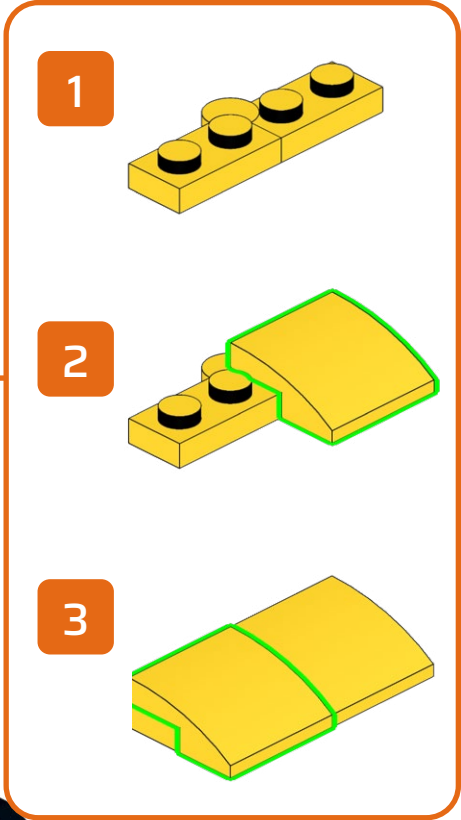
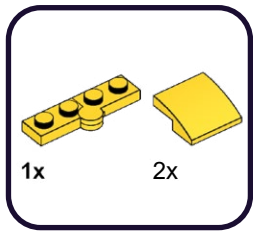


**262**

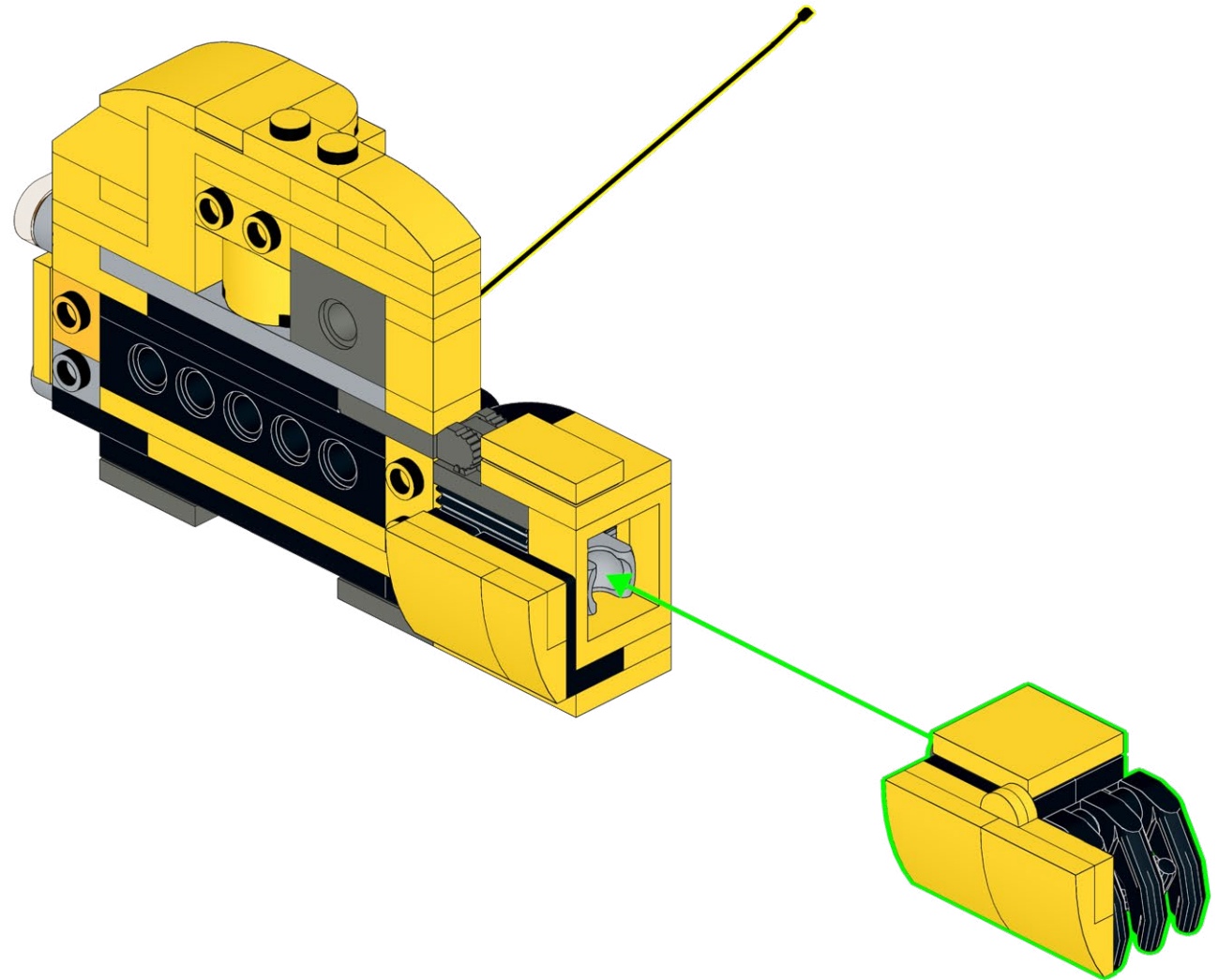




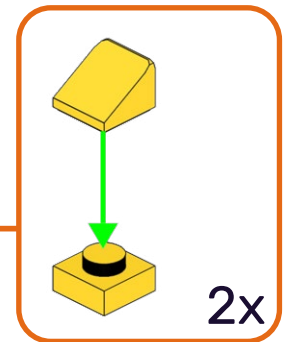
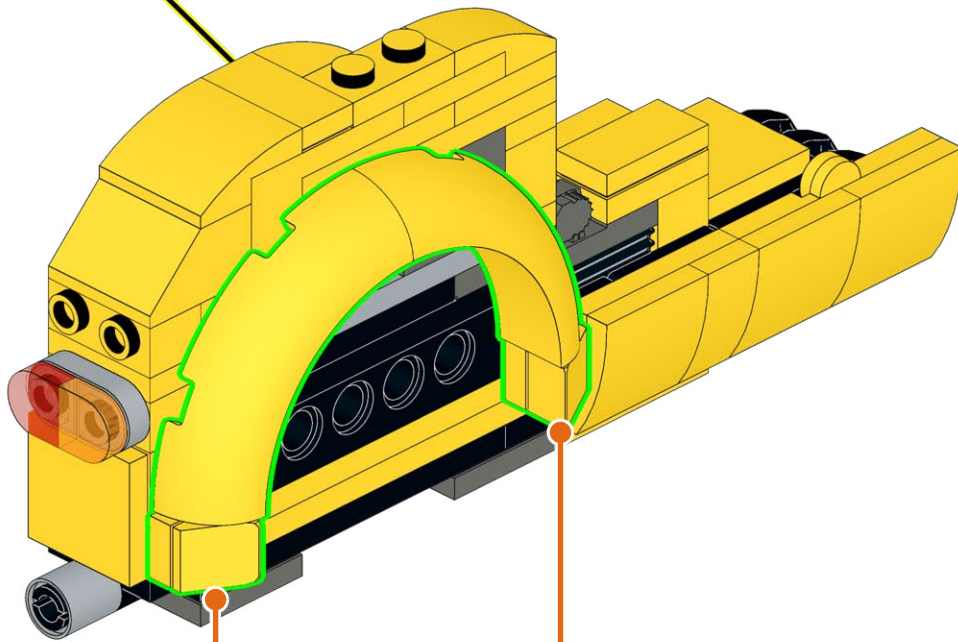
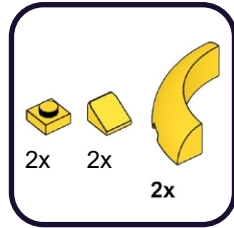
263

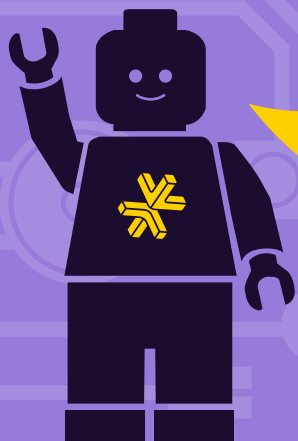


264



265



**HOLD UP!**

You might notice some bags aren't in order, as well as left over pieces, but that's ok! We're changing the way you build LEGO!

**ATTENDEZ!**

Vous remarquerez peut-être que certains sacs, ainsi que certaines pièces, ne sont pas dans le bon ordre. Mais pas de panique! Nous changeons simplement la façon avec laquelle vous construisez vos LEGO!

**ASPETTA!**

Potresti notare che alcuni sacchetti non sono in ordine, così come i pezzi avanzati, ma va bene così! Stiamo cambiando il modo in cui costruisci i LEGO!

**HALT!**

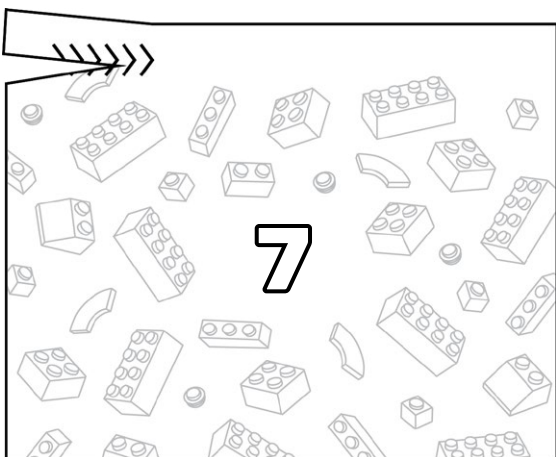
Sie werden möglicherweise bemerken, dass einige tüten durcheinander sind und teile übrig bleiben, aber das ist in Ordnung! Wir ändern die art und weise, wie Sie LEGO bauen!

**¡ESPERA!**

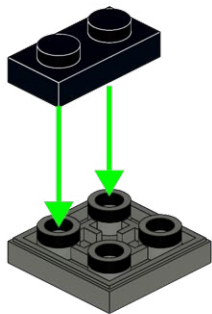
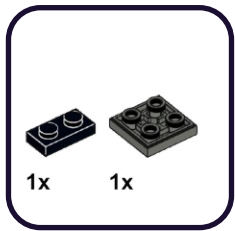
Es posible que notes que algunas bolsas están fuera de servicio, así como piezas sobrantes, ¡pero está bien! ¡Estamos cambiando la forma en que construyes LEGO!

**暫停!**

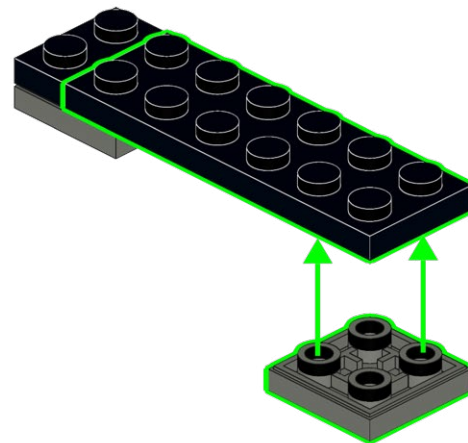
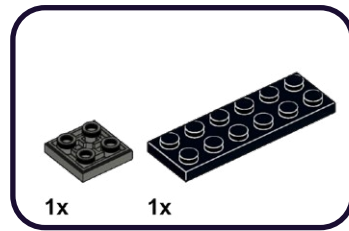
你可能会注意到一些袋子顺序错乱, 以及一些剩余的部件, 但没关系! 我们正在改变你搭建乐高的方式!

**Open LEGO® Bag 7**

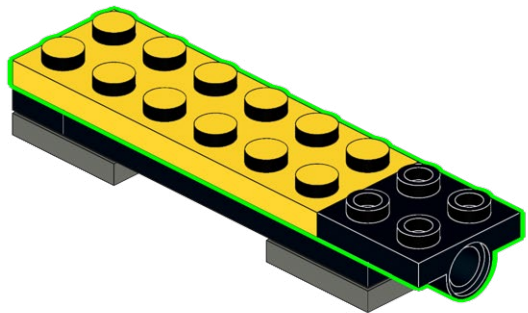
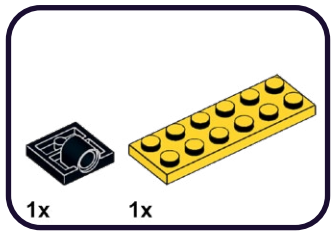
**266**



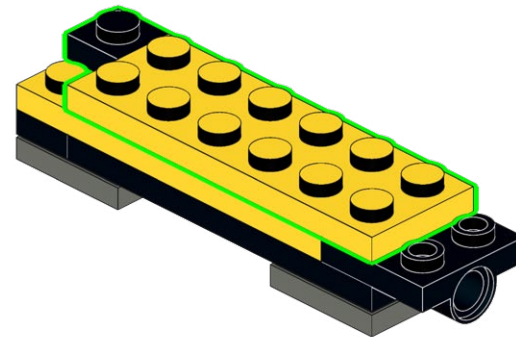
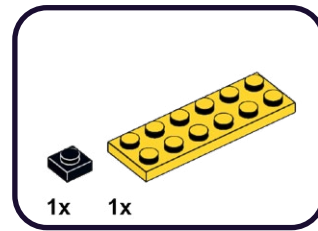
**267**



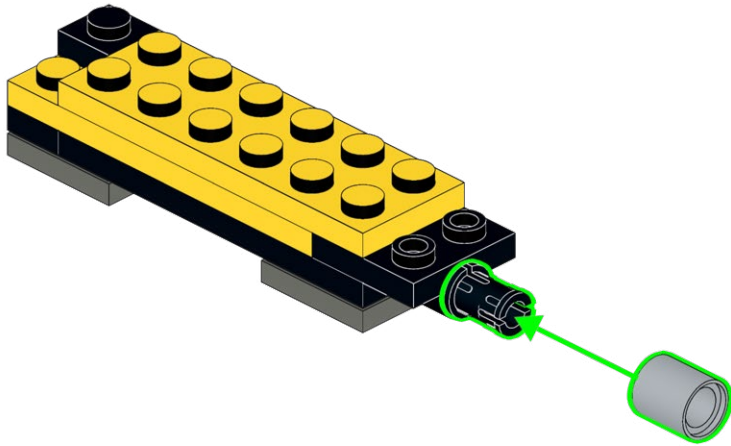
**268**



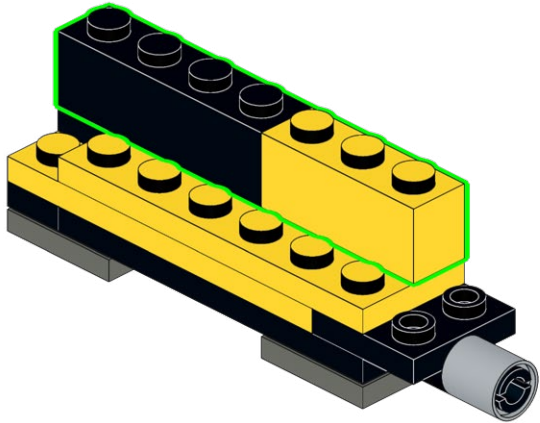
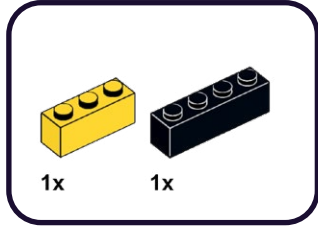
**269**



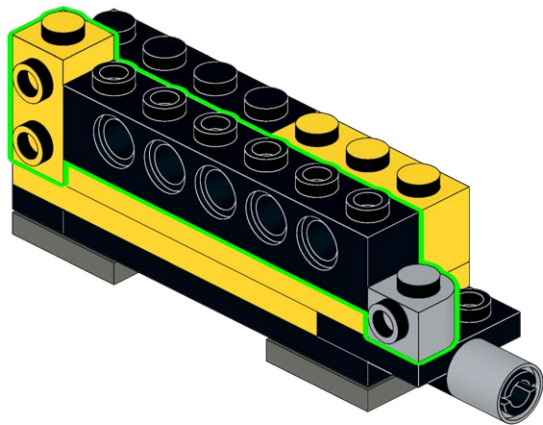
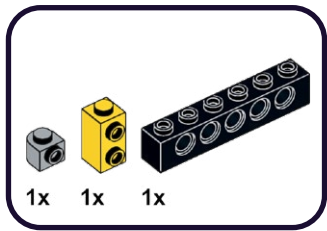
**270**



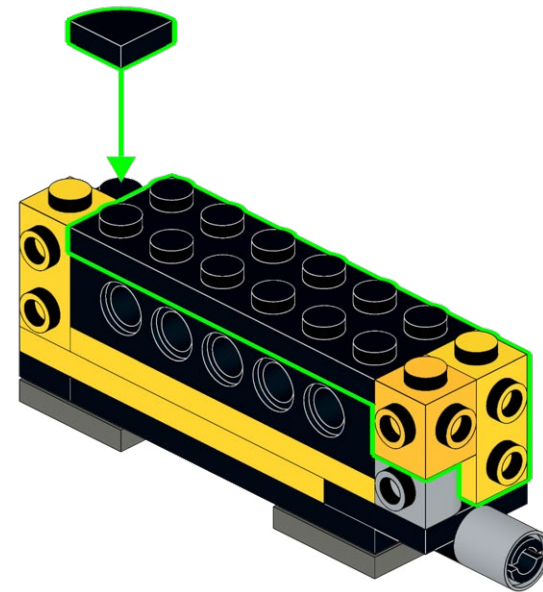
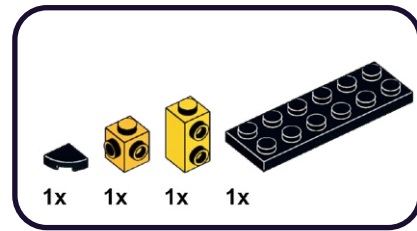
**271**



**272**

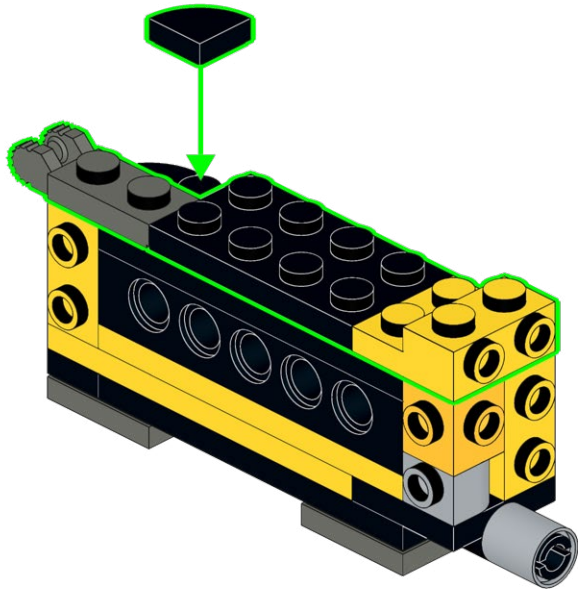
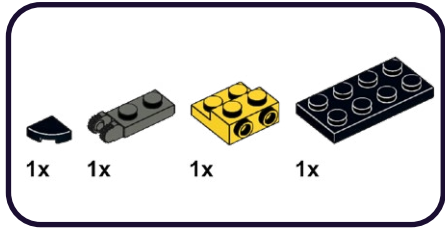


**273**

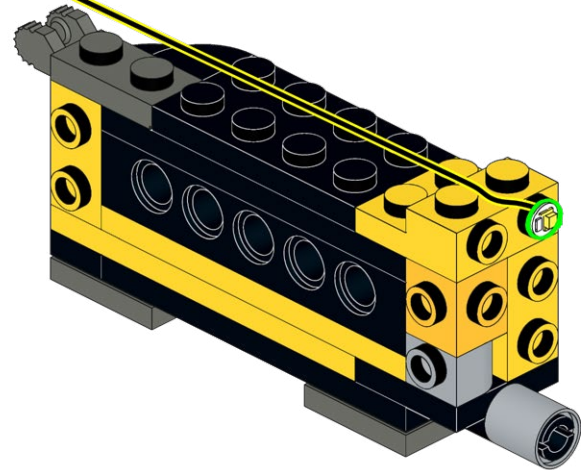
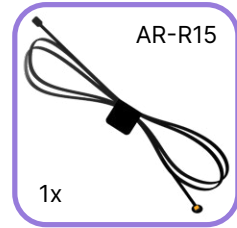




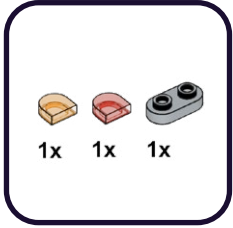
**274**



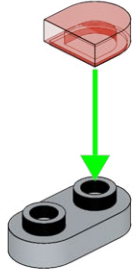
**275**



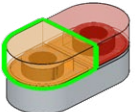
**276**



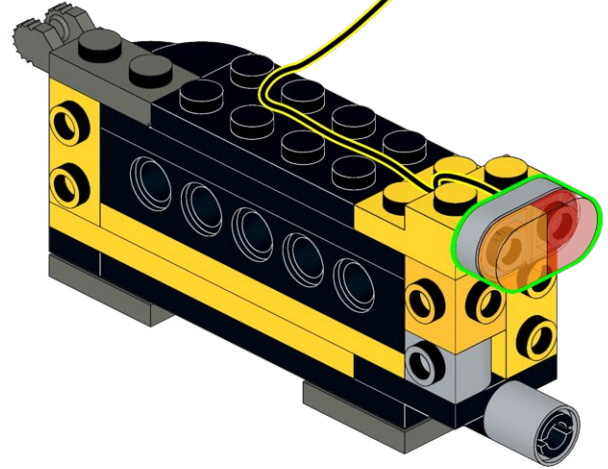
**1**



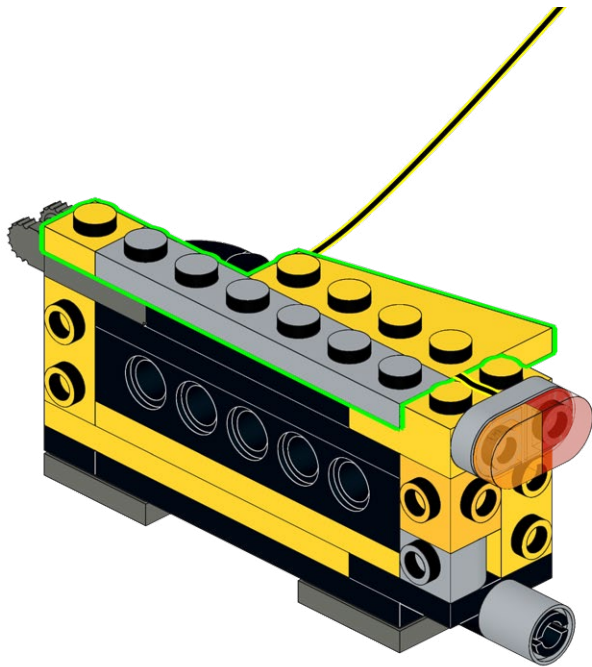
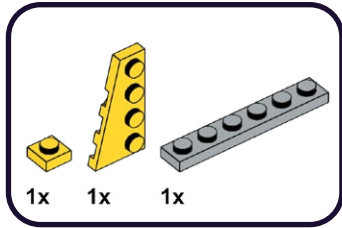
**2**



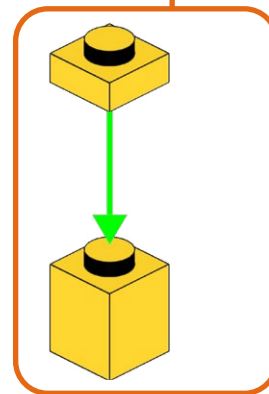
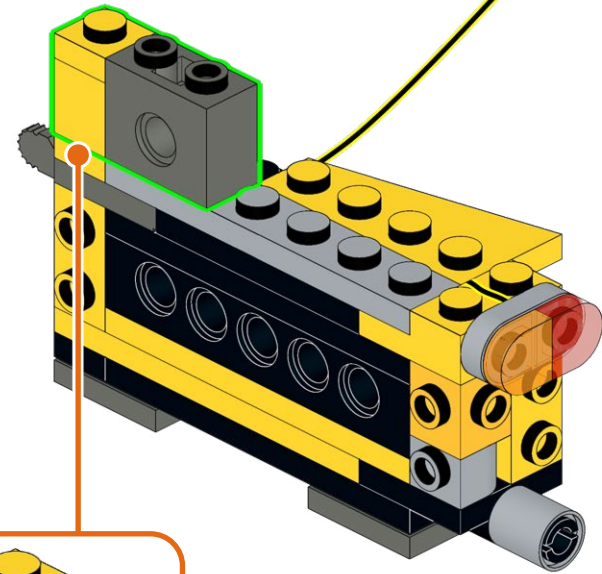
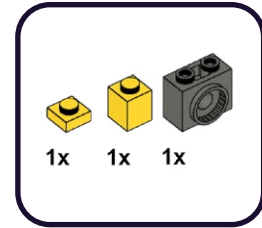
**277**



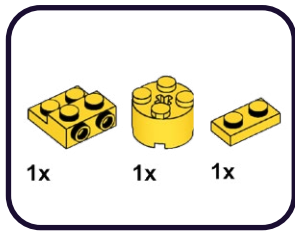
**278**



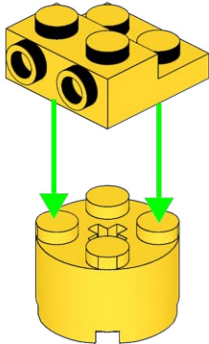
**279**



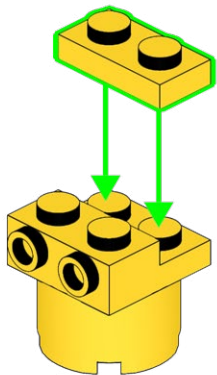
**280**



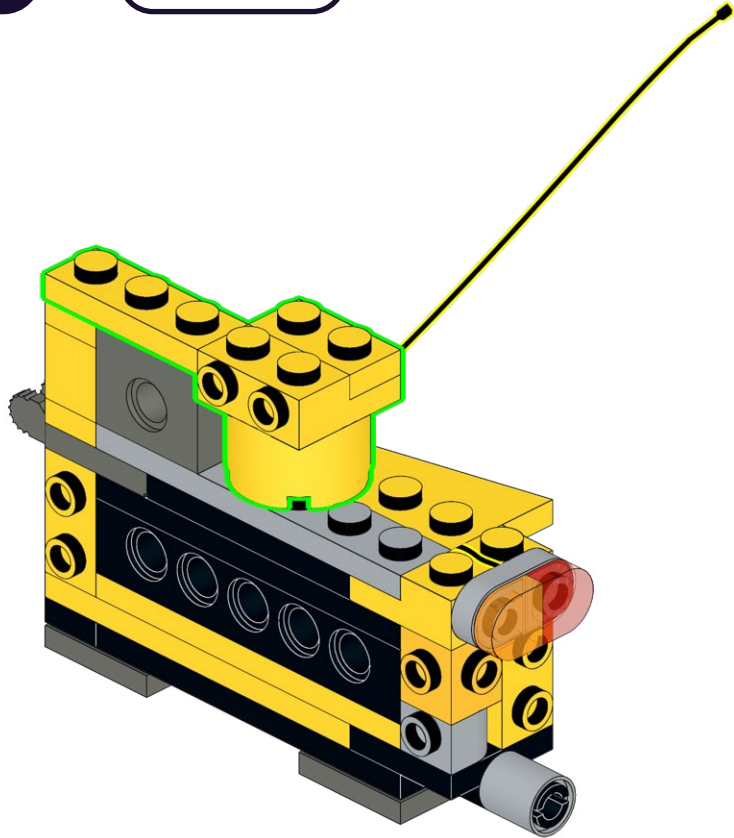
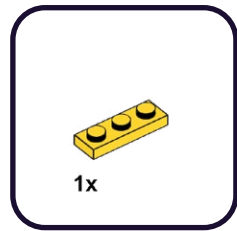
**1**



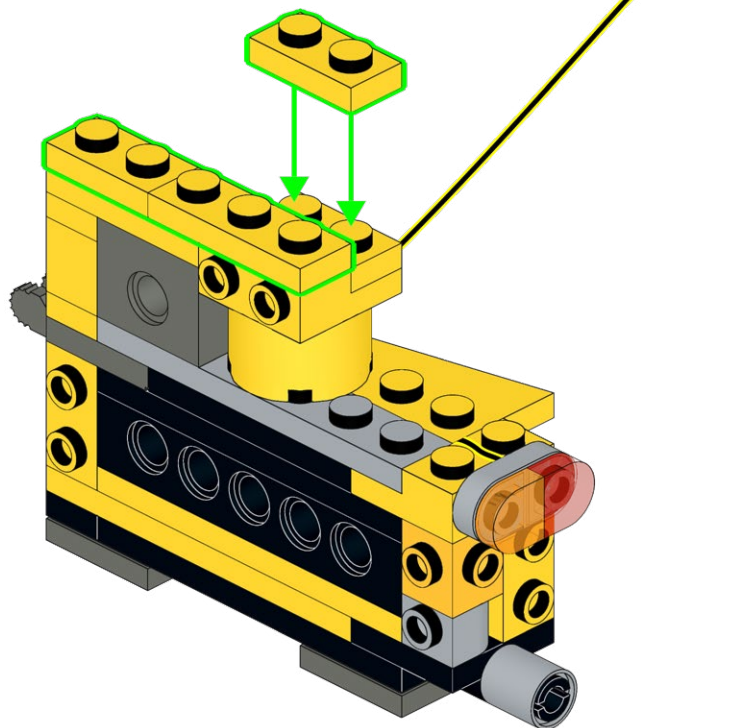
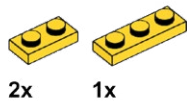
**2**



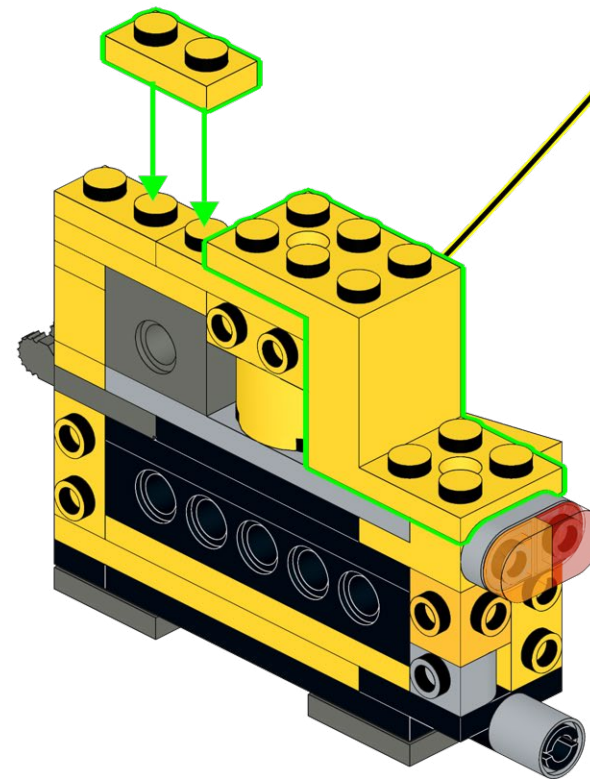
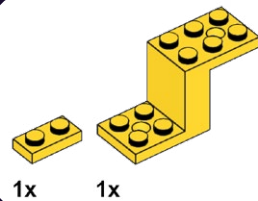
**281**



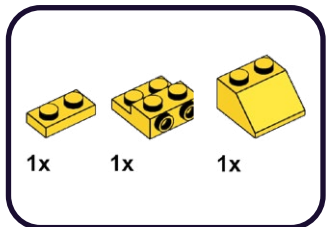
282



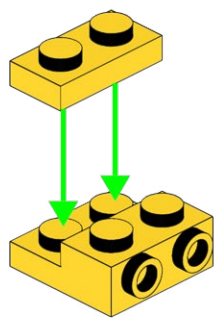
283



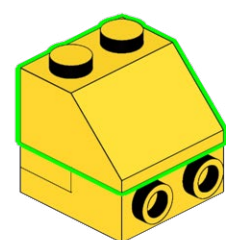
284



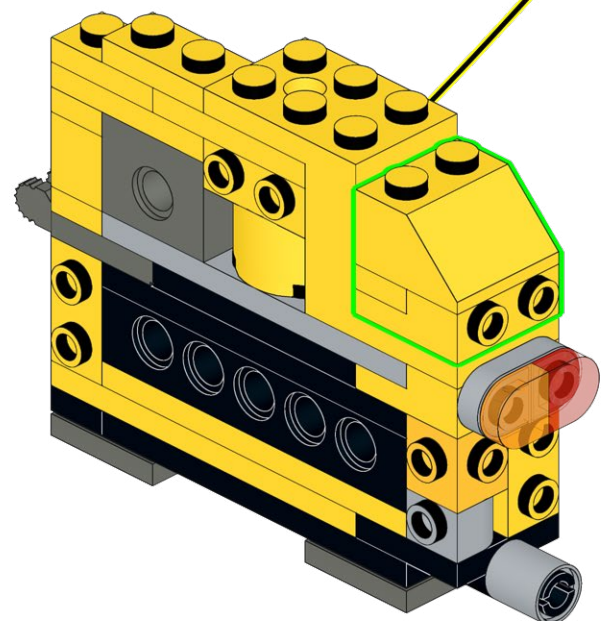
1



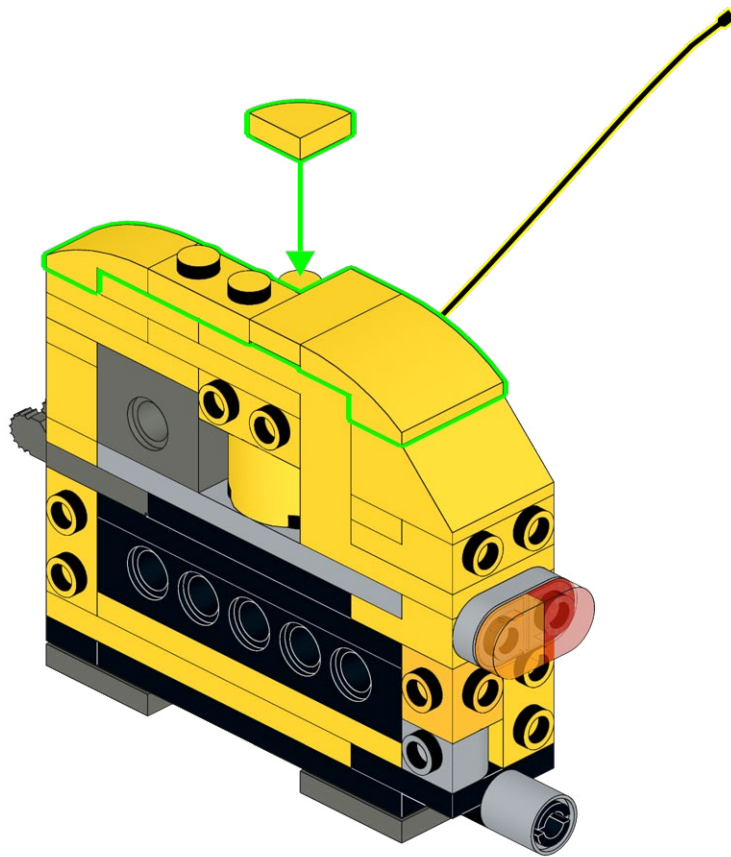
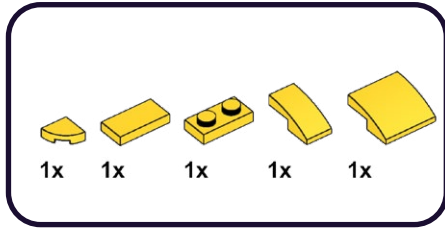
2



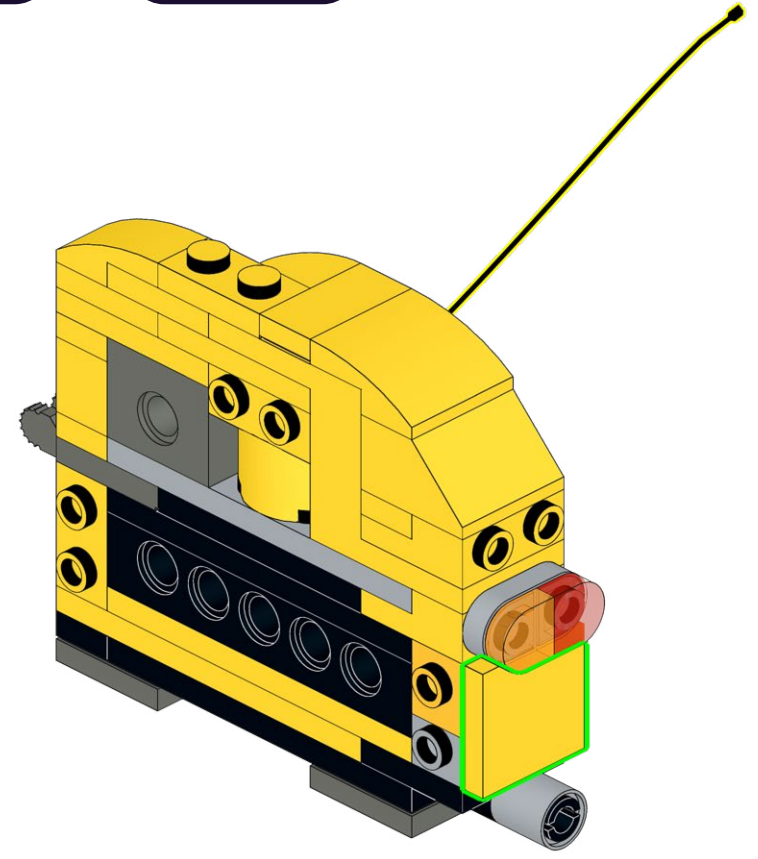
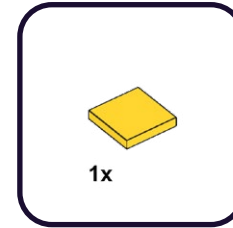
285



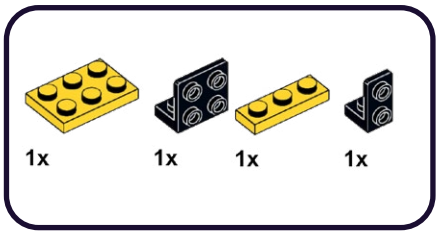
286



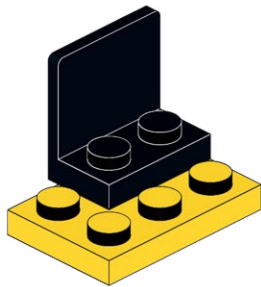
287



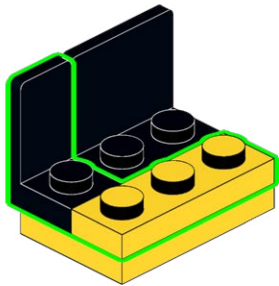
288



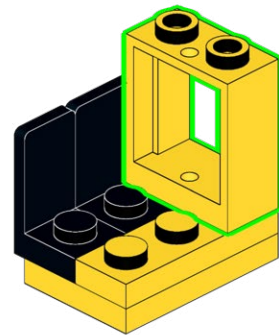
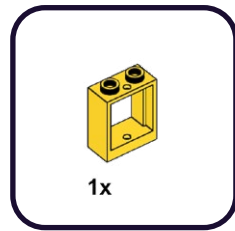
1



2

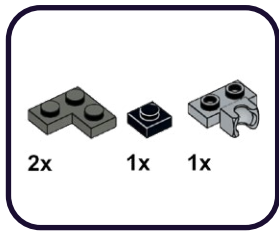


289

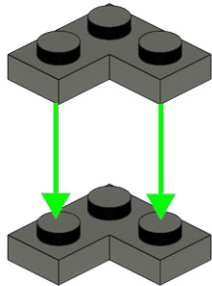




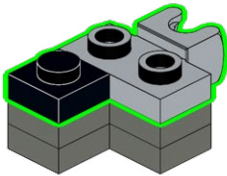
**290**



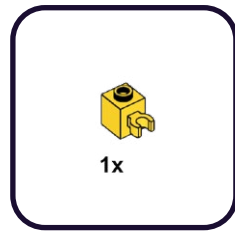
**1**



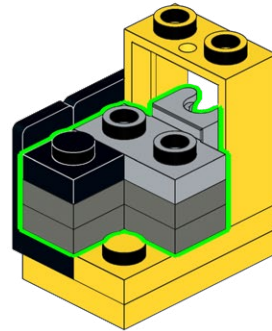
**2**



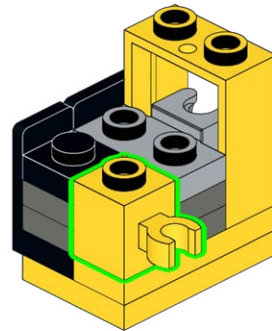
**291**



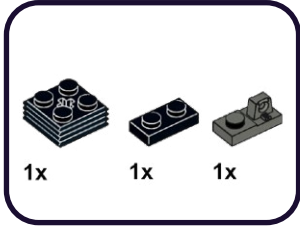
**1**



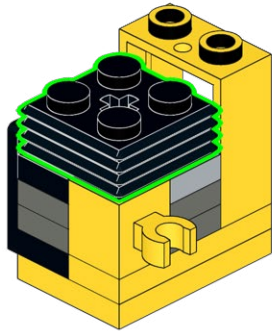
**2**



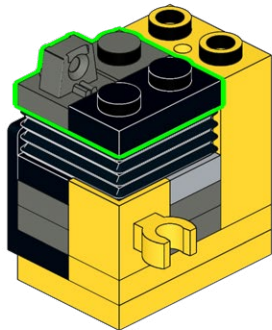
292



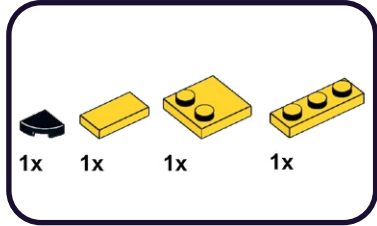
1



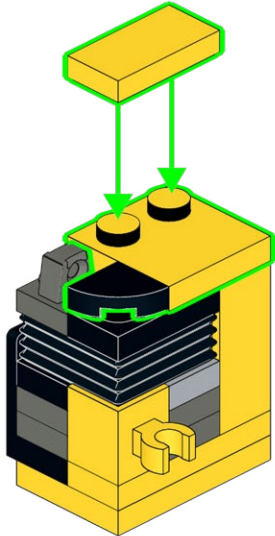
2



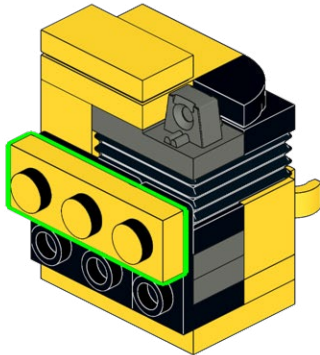
293



1



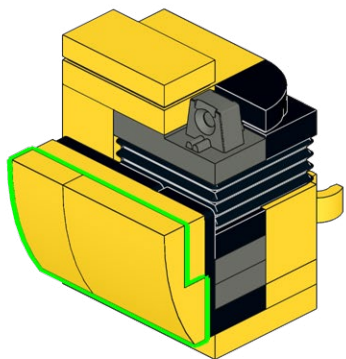
2



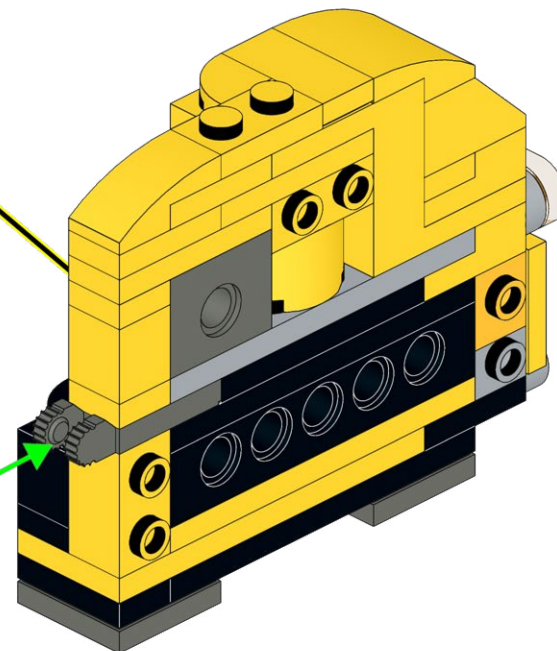
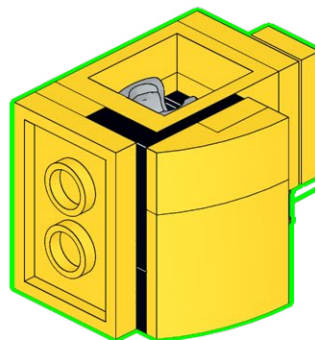
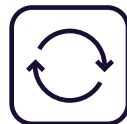
294

1x

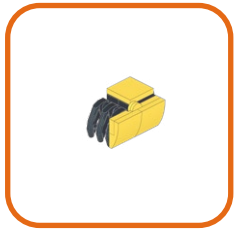
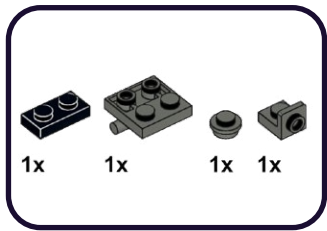
1x



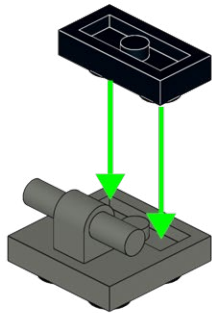
295



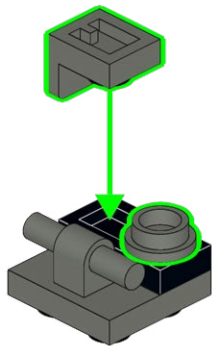
# 296



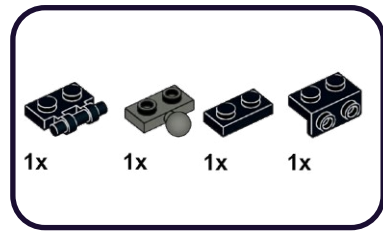
1



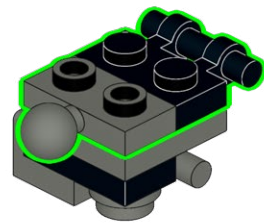
2



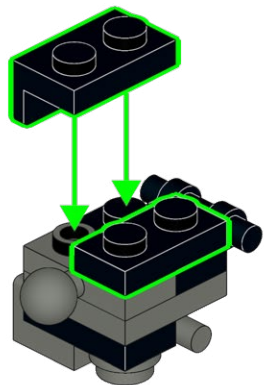
# 297



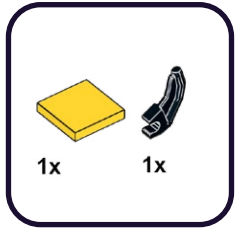
1



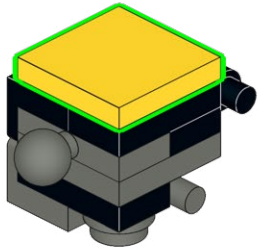
2



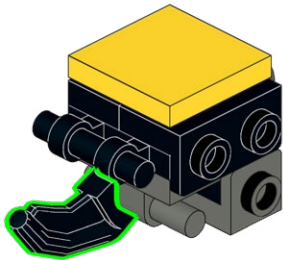
298



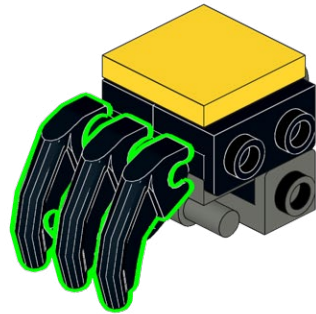
1



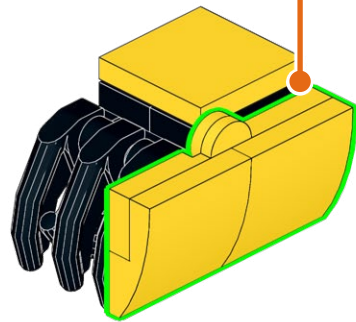
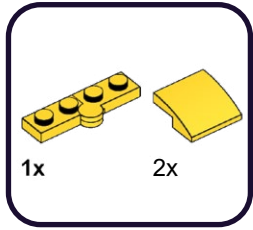
2

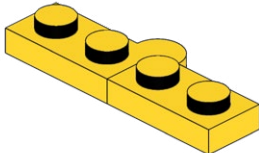
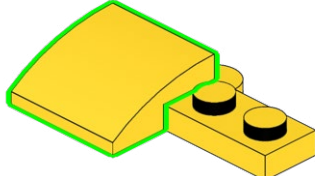
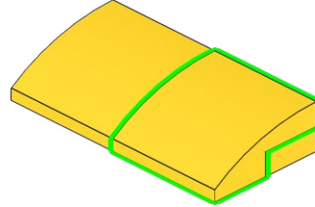


299

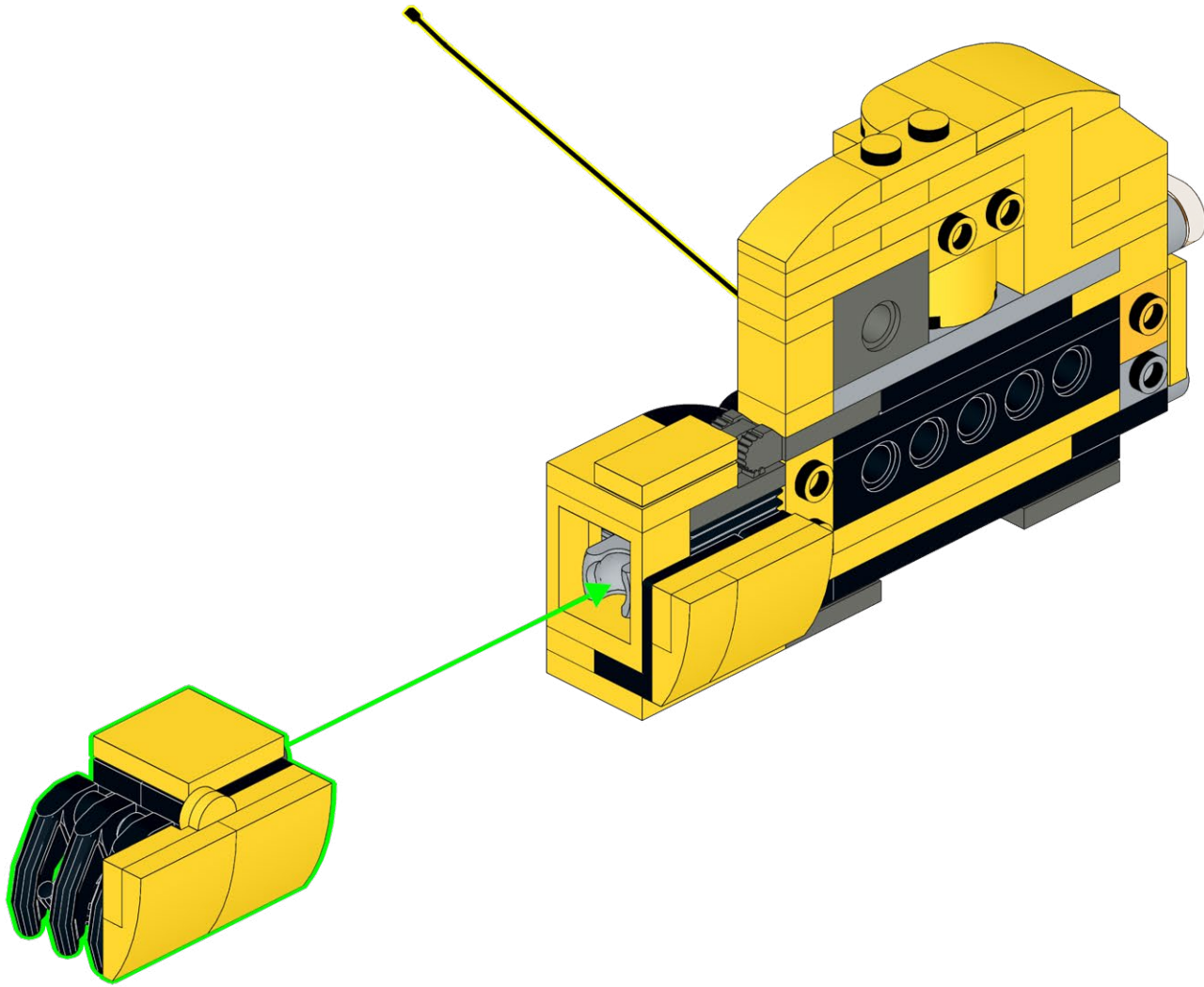
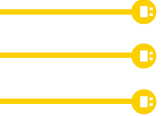


300

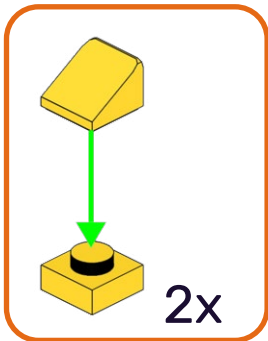
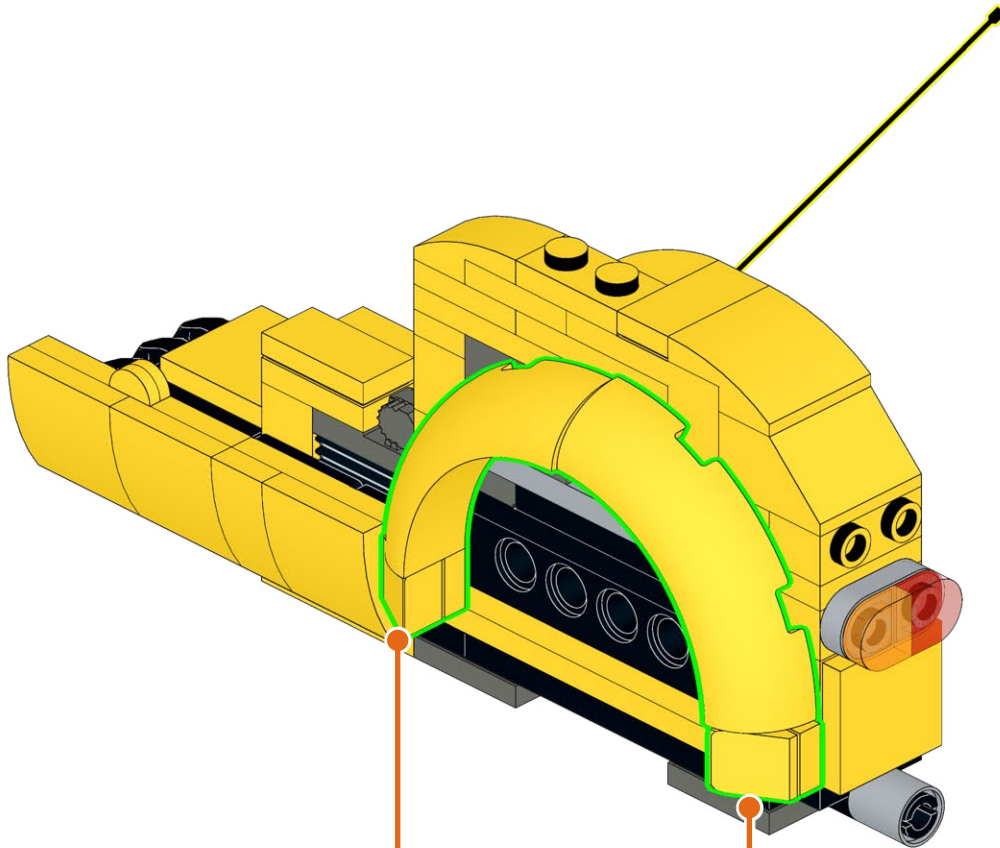
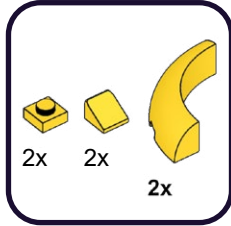


- 1 
- 2 
- 3 

301

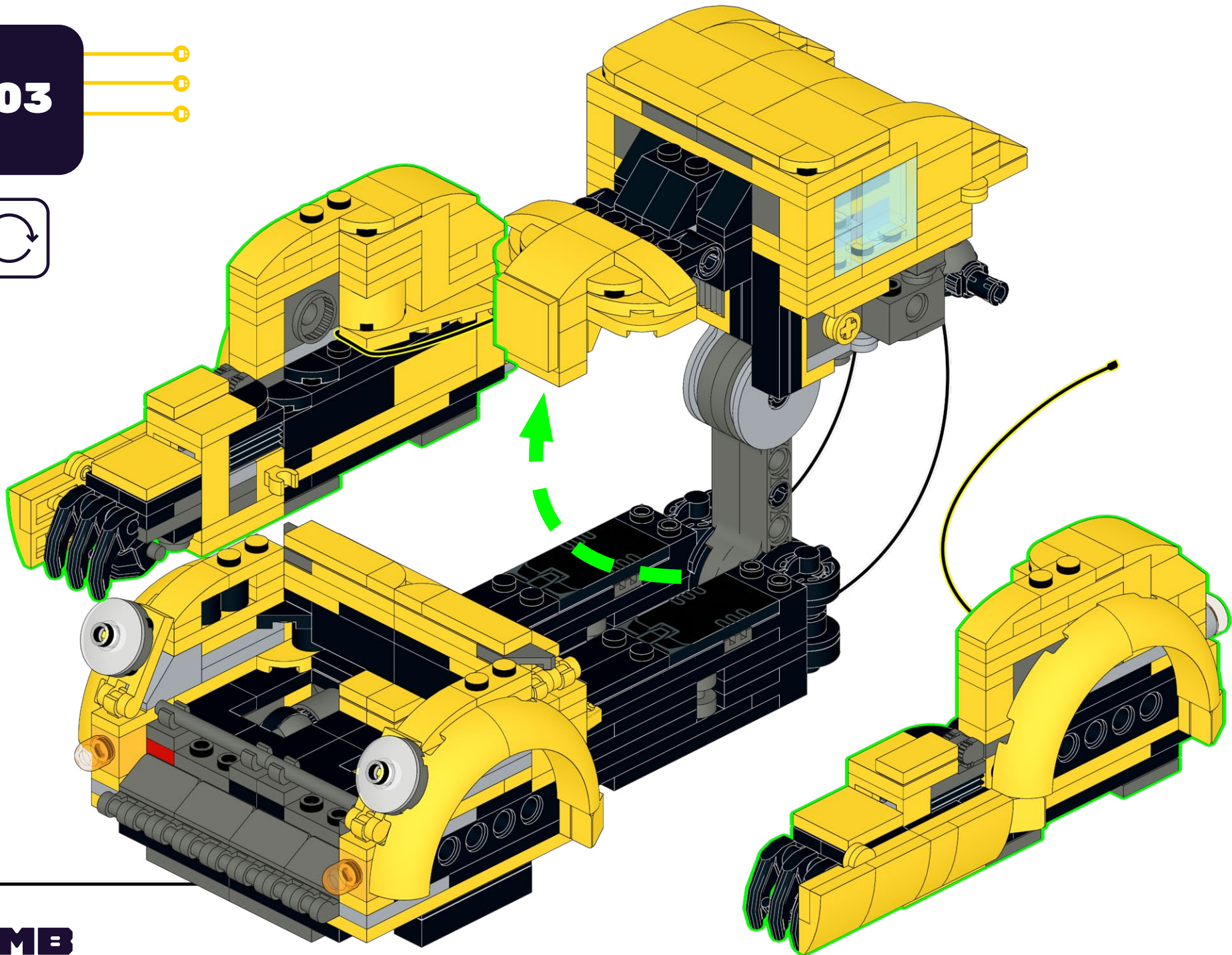


**302**

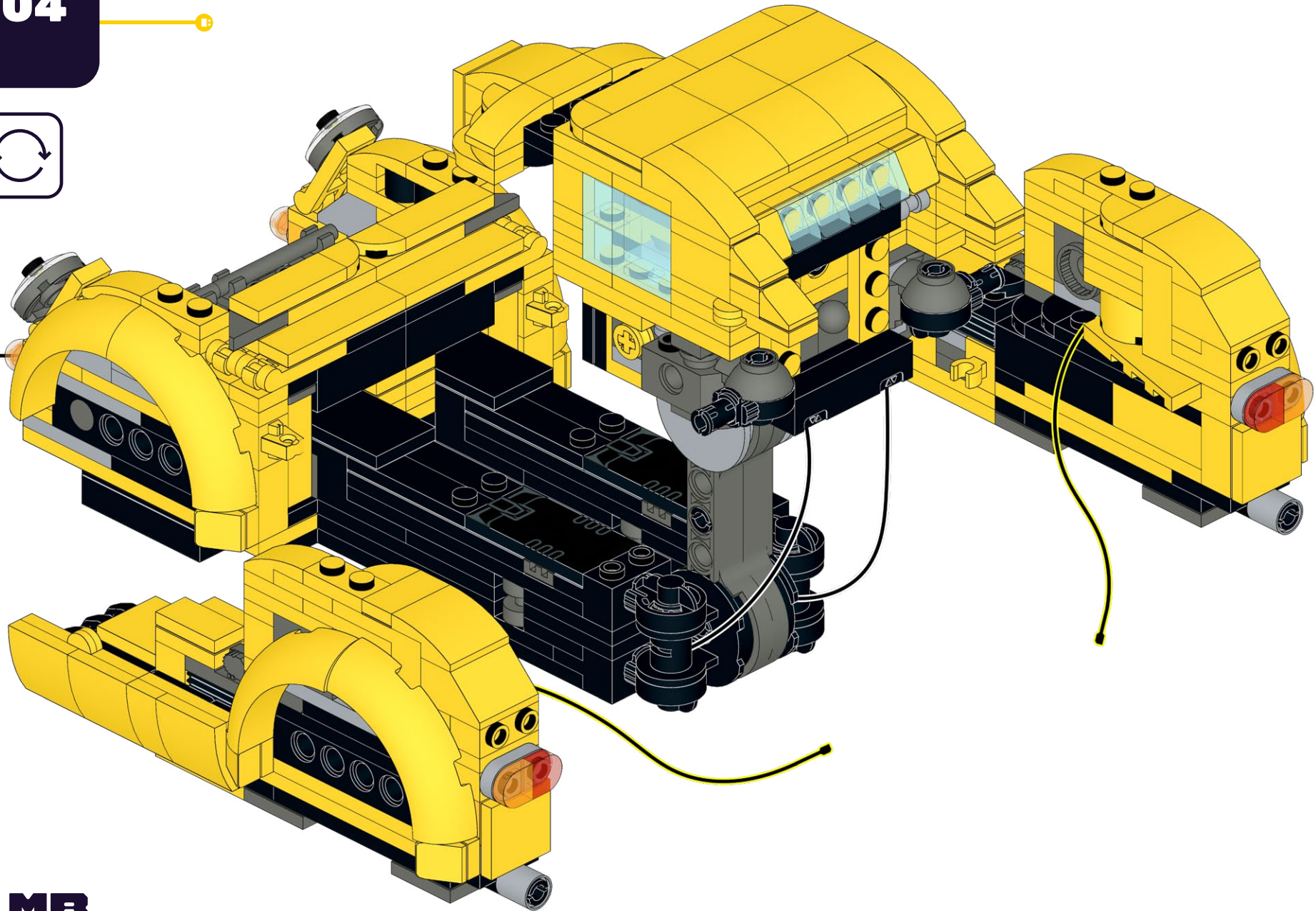




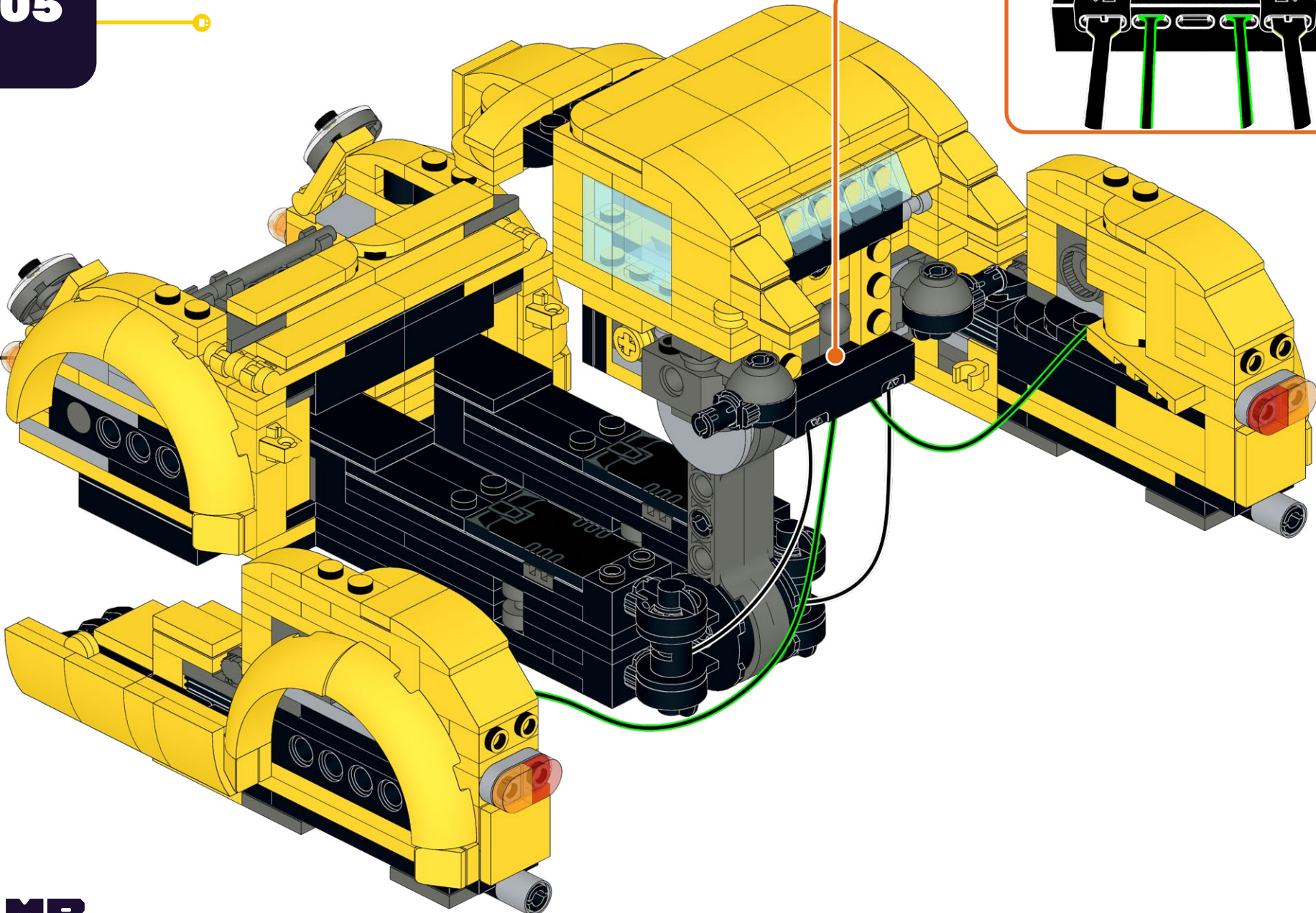
**303**



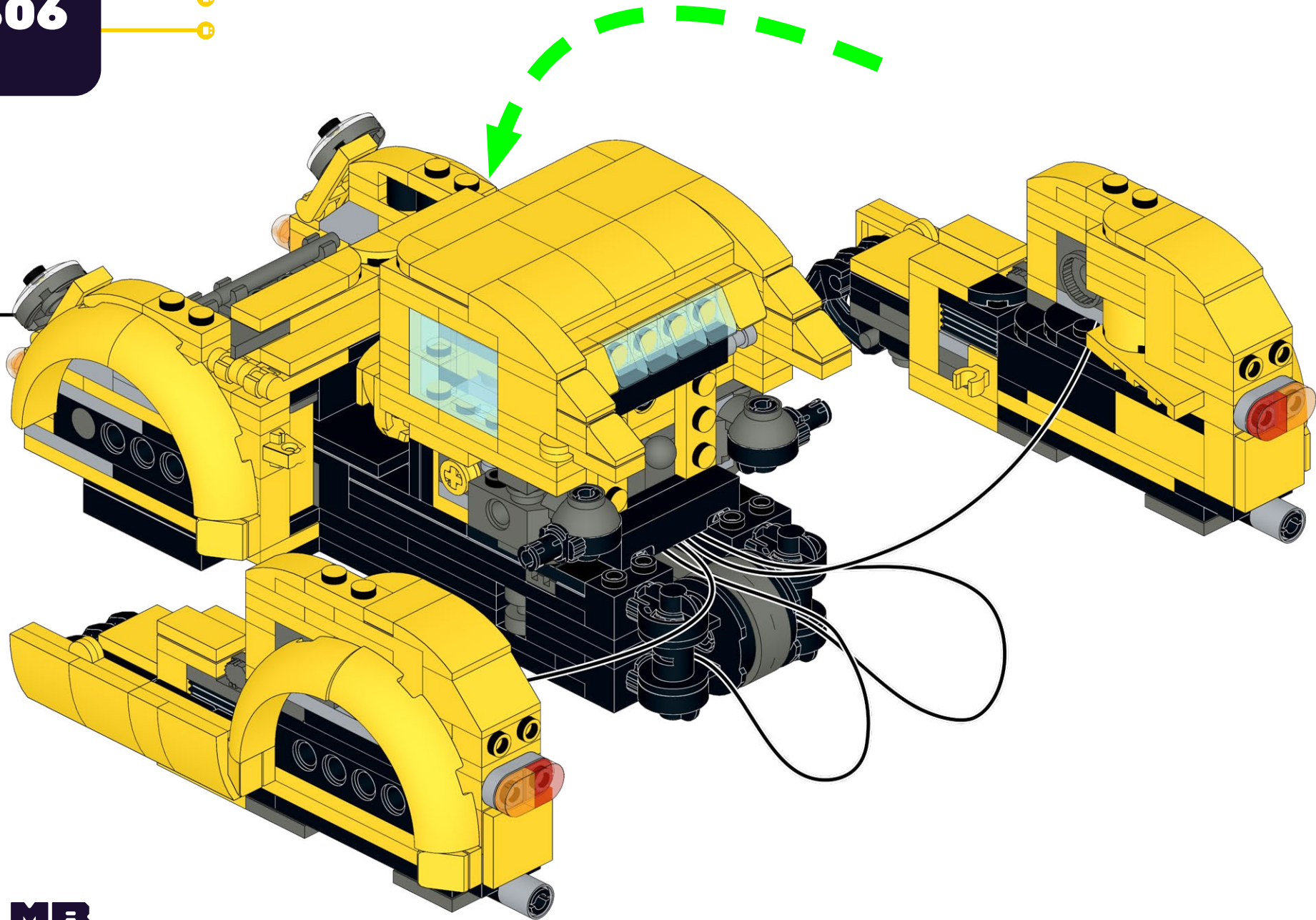
304



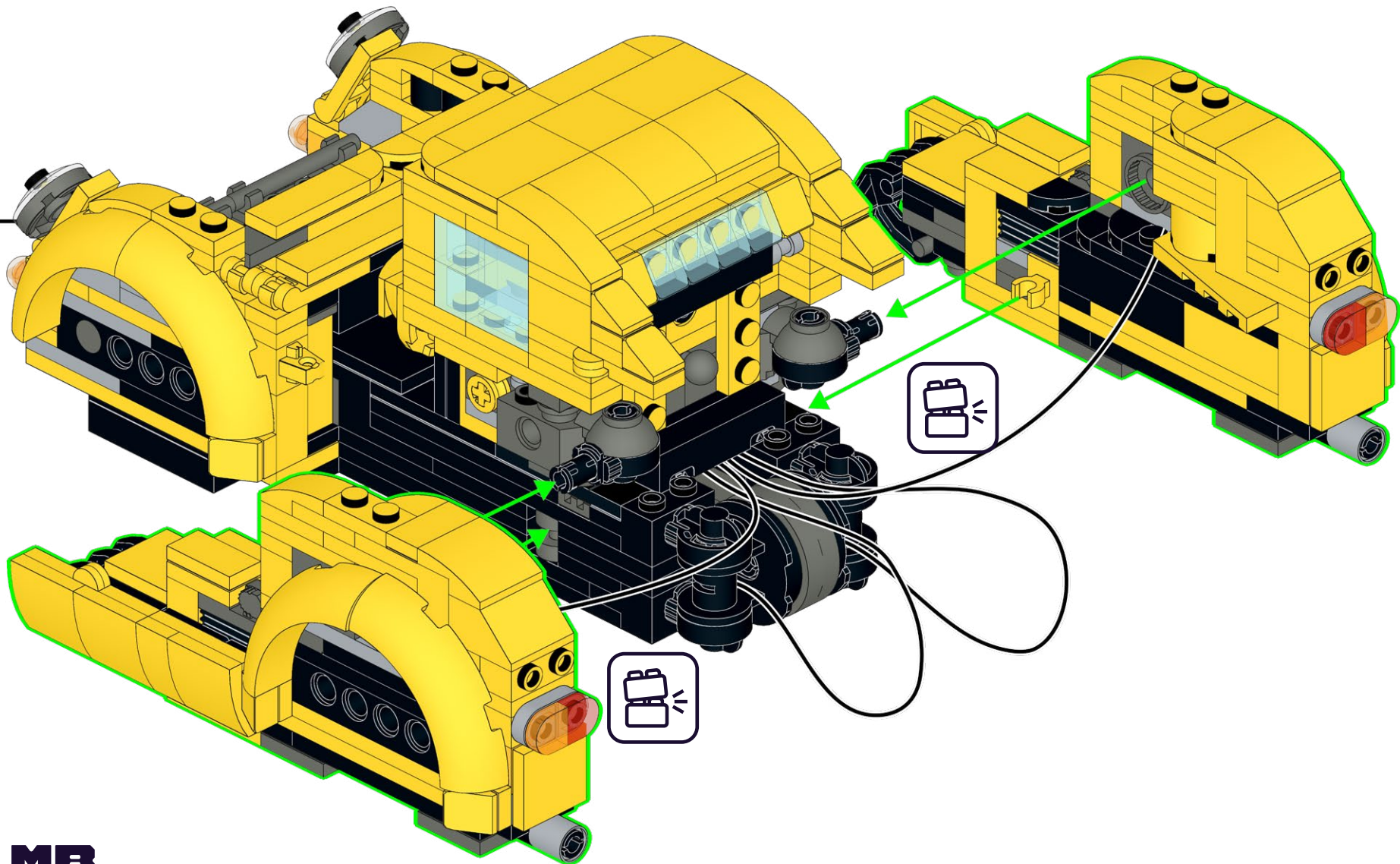
305



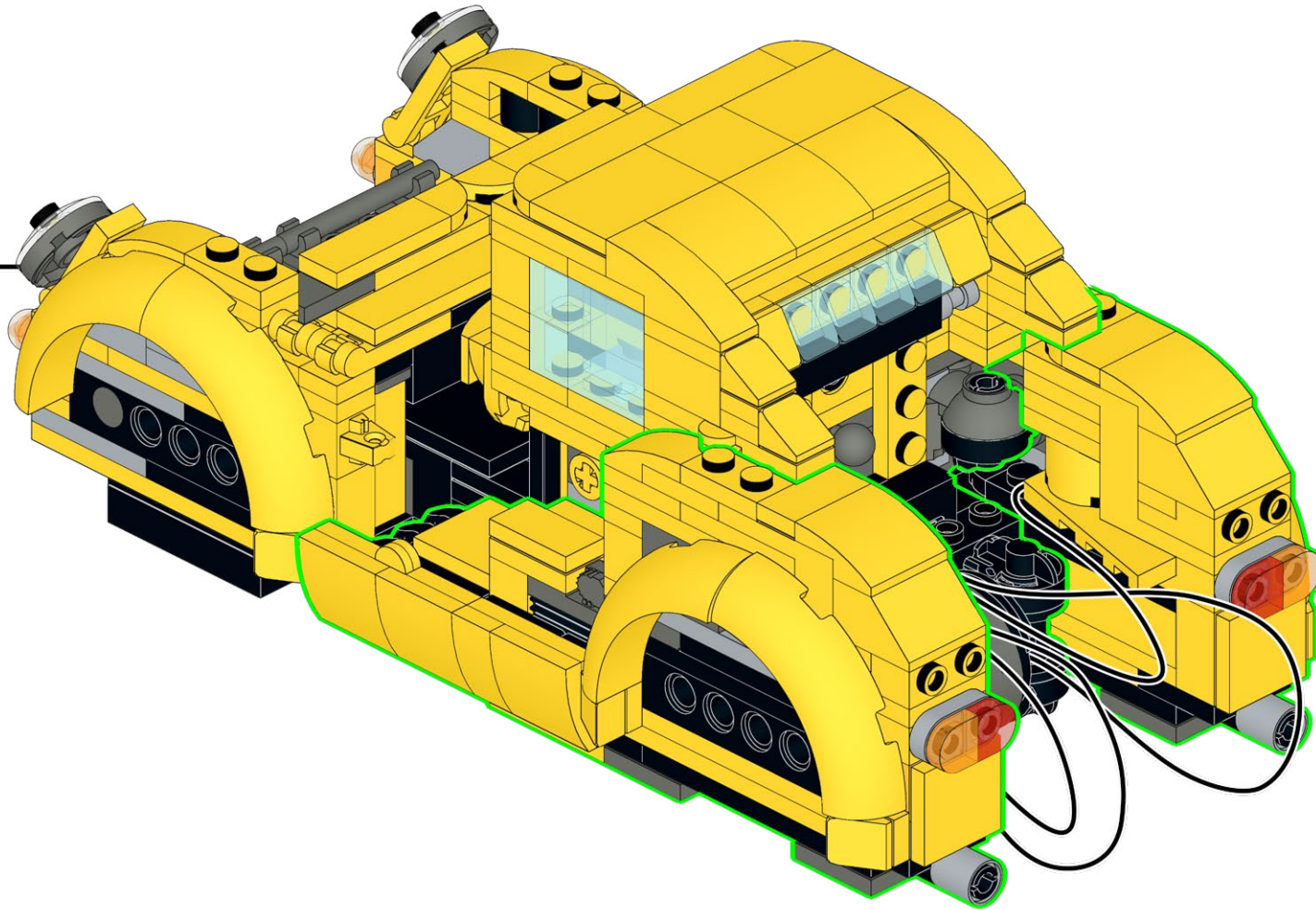
306



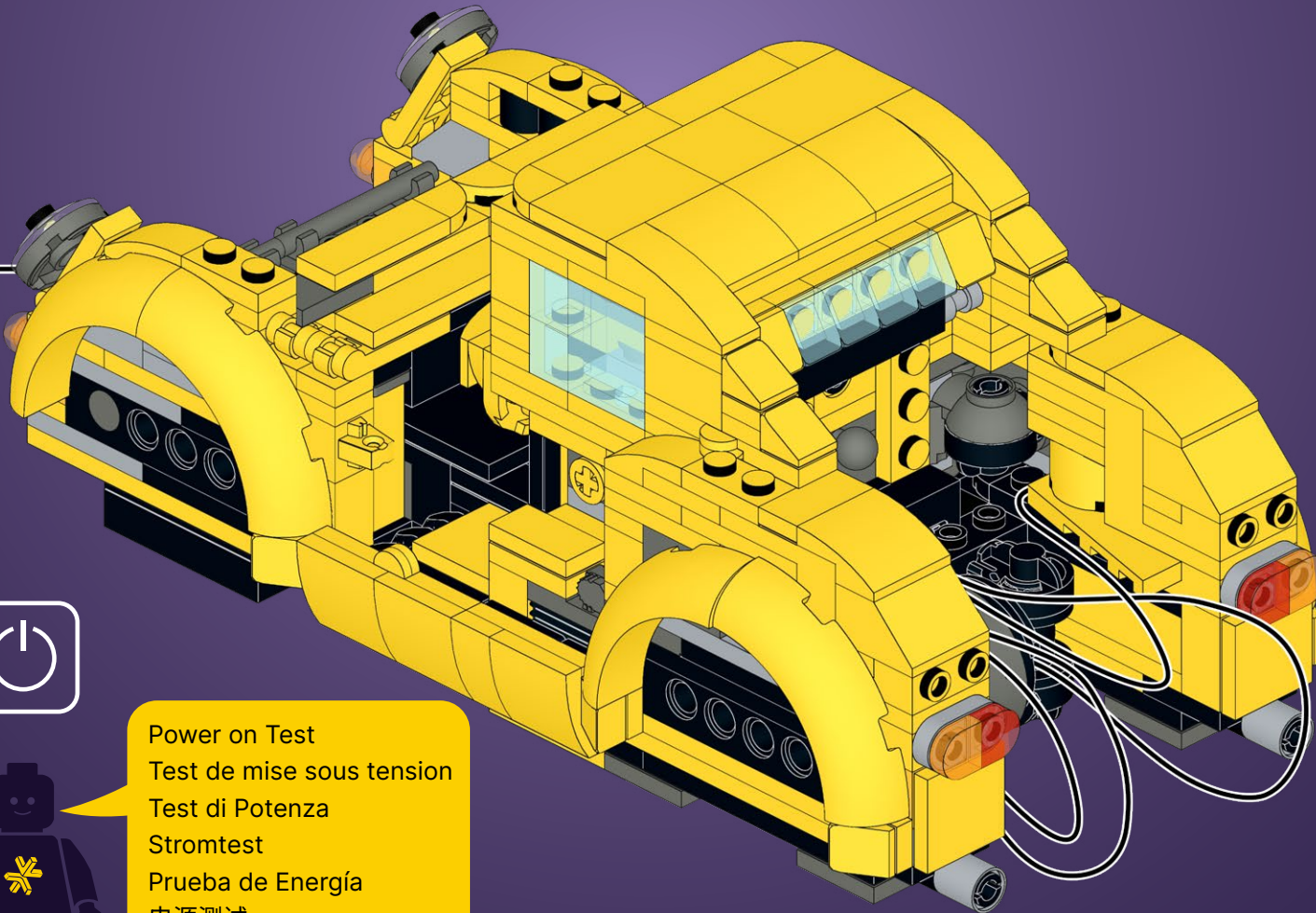
307



308



309



Power on Test  
Test de mise sous tension  
Test di Potenza  
Stromtest  
Prueba de Energía  
电源测试





### **HOLD UP!**

You might notice some bags aren't in order, as well as left over pieces, but that's ok! We're changing the way you build LEGO!

### **ATTENDEZ!**

Vous remarquerez peut-être que certains sacs, ainsi que certaines pièces, ne sont pas dans le bon ordre. Mais pas de panique! Nous changeons simplement la façon avec laquelle vous construisez vos LEGO!

### **ASPETTA!**

Potresti notare che alcuni sacchetti non sono in ordine, così come i pezzi avanzati, ma va bene così! Stiamo cambiando il modo in cui costruisci i LEGO!

### **HALT!**

Sie werden möglicherweise bemerken, dass einige tüten durcheinander sind und teile übrig bleiben, aber das ist in Ordnung! Wir ändern die art und weise, wie Sie LEGO bauen!

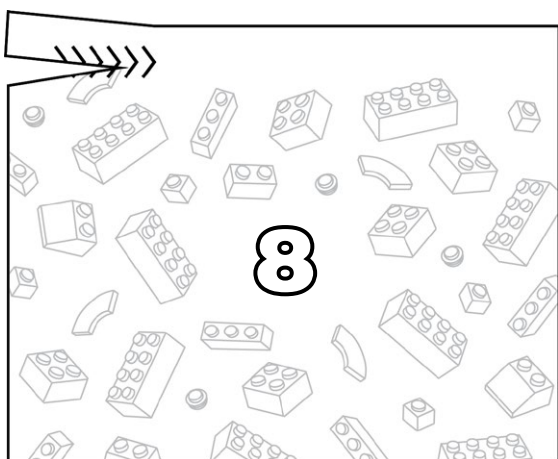
### **¡ESPERA!**

Es posible que notes que algunas bolsas están fuera de servicio, así como piezas sobrantes, ¡pero está bien! ¡Estamos cambiando la forma en que construyes LEGO!

### **暫停!**

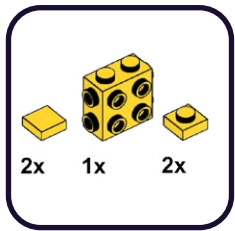
你可能会注意到一些袋子顺序错乱, 以及一些剩余的部件, 但没关系! 我们正在改变你搭建乐高的方式!

### Open LEGO® Bag 8

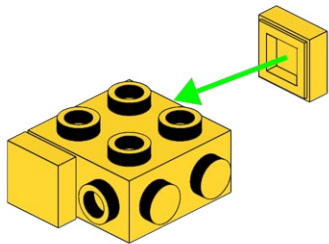




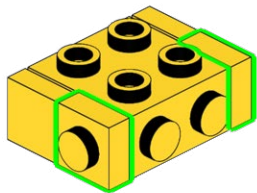
# 310



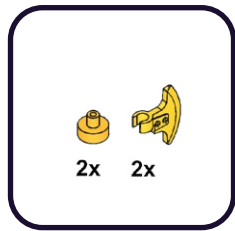
1



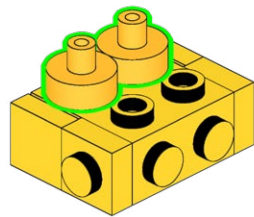
2



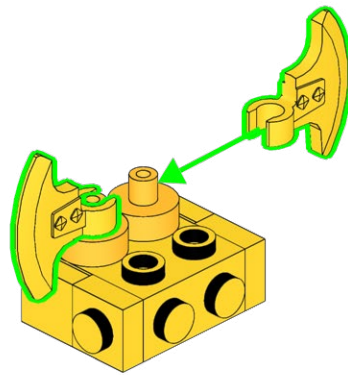
# 311



1

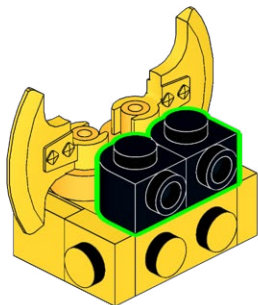


2

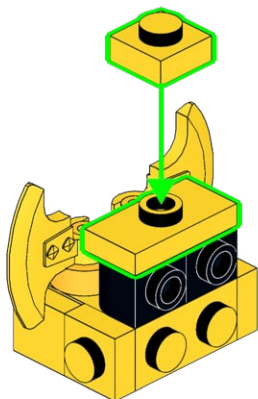


312

2x 1x 1x



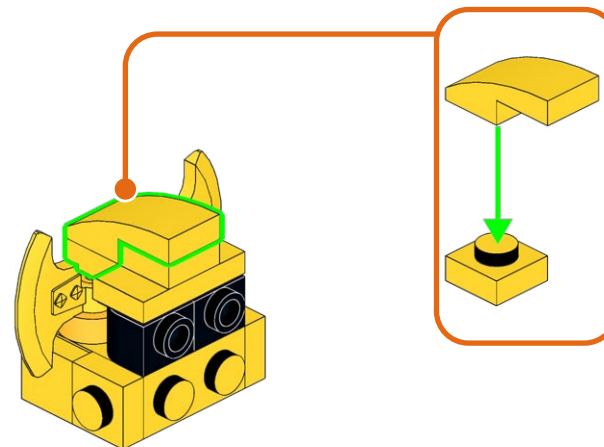
1



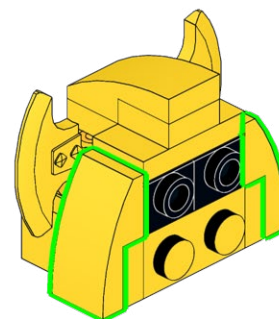
2

313

1x 3x

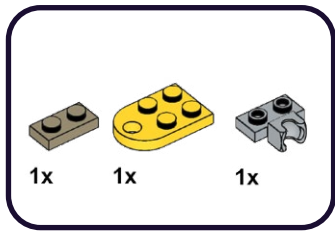


1

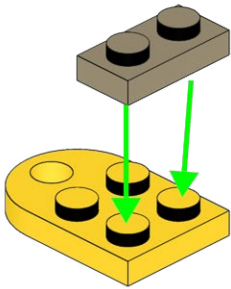


2

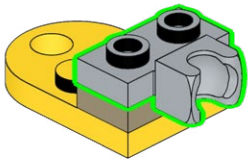
# 314



1



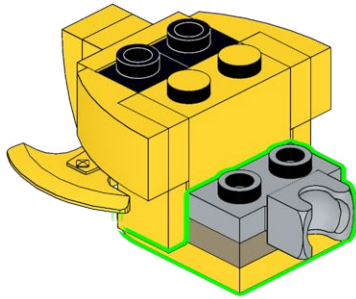
2



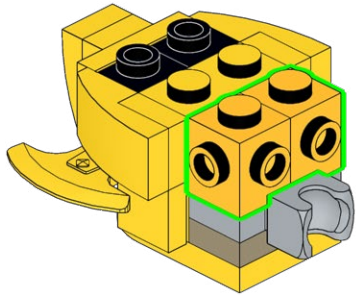
# 315



1



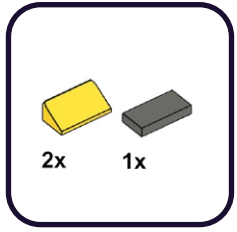
2



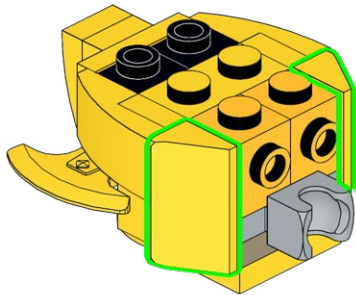
**316**

2x

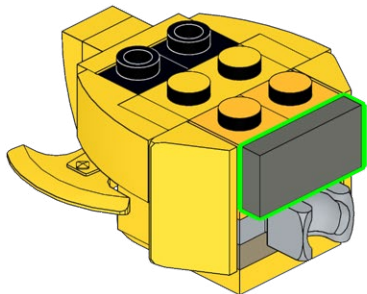
1x



1



2

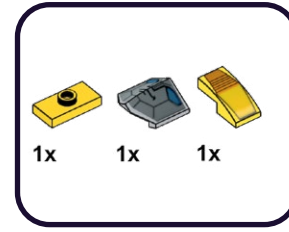


**317**

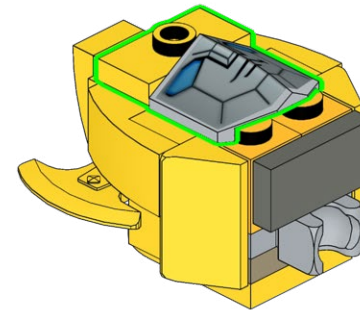
1x

1x

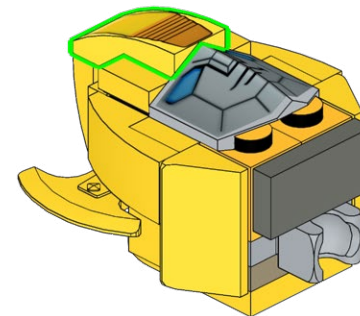
1x



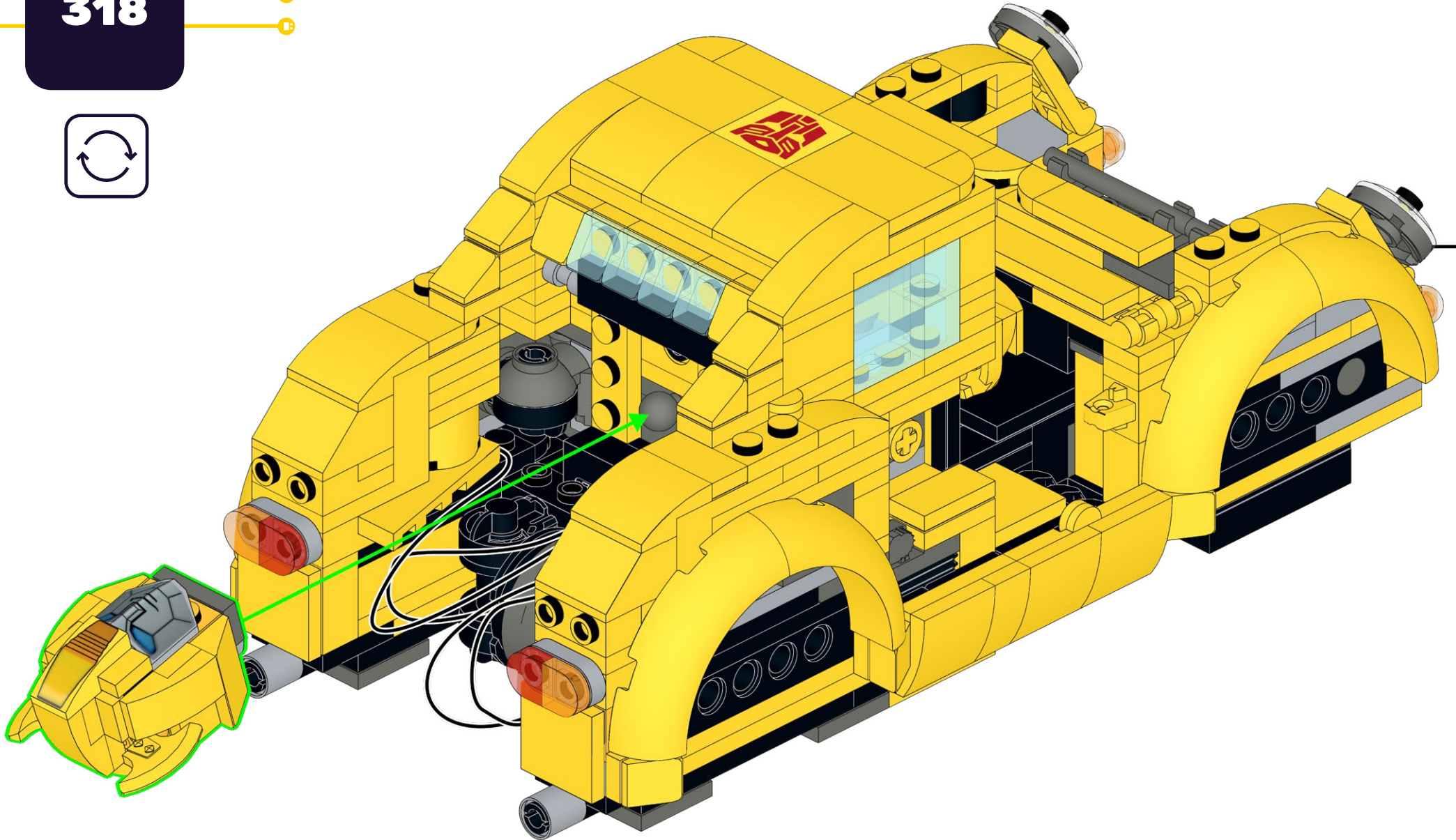
1



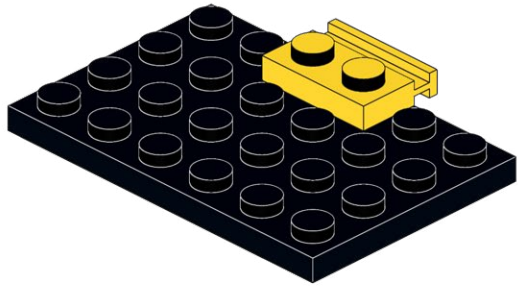
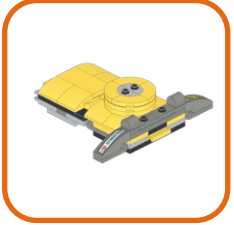
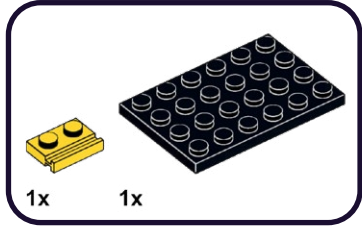
2



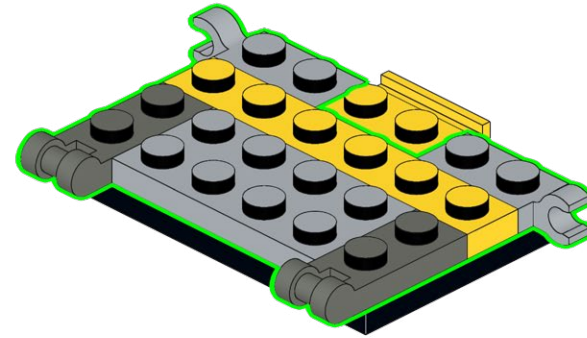
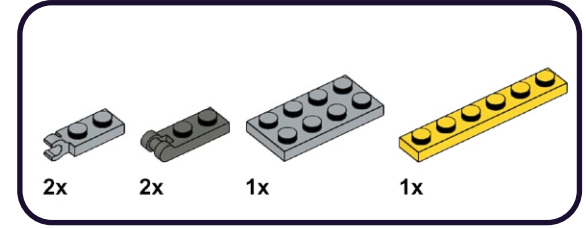
318



**319**



**320**

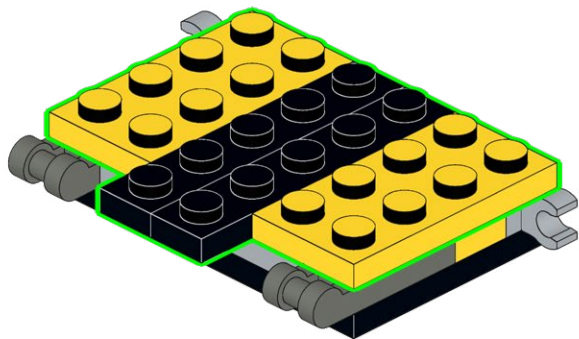


**321**



2x

2x



**322**

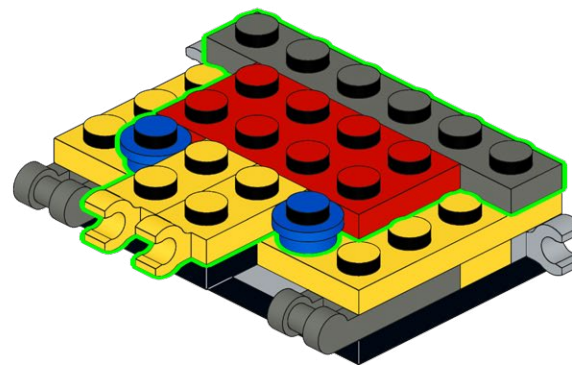


2x

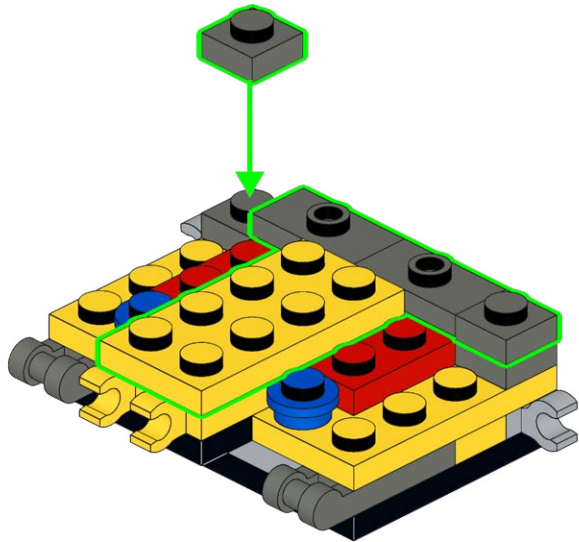
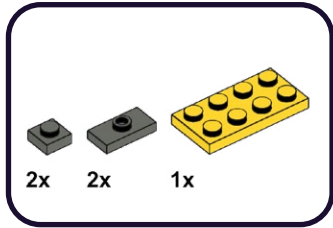
2x

1x

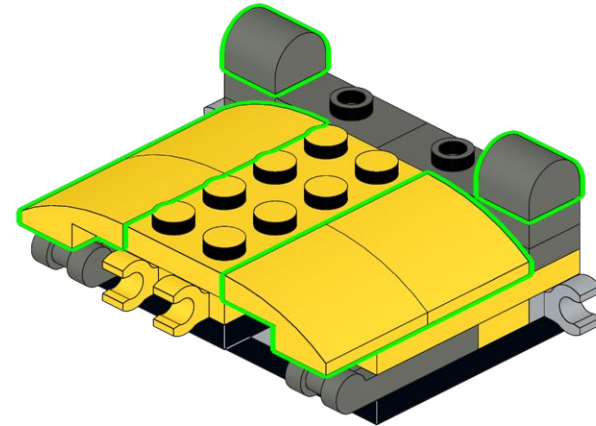
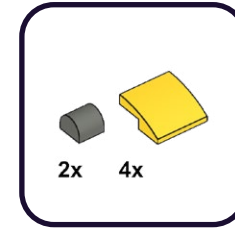
1x



323

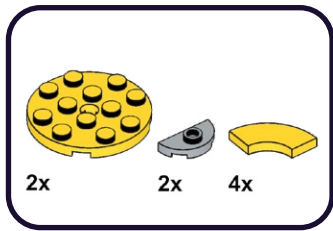


324

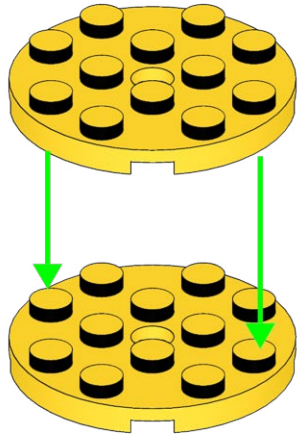




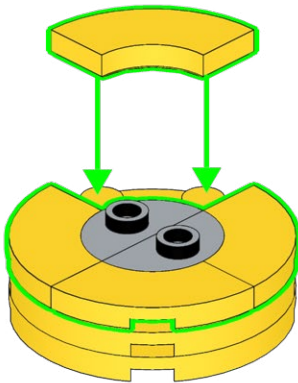
**325**



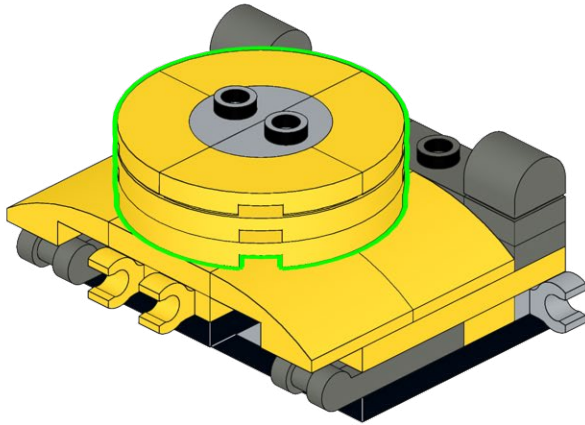
1



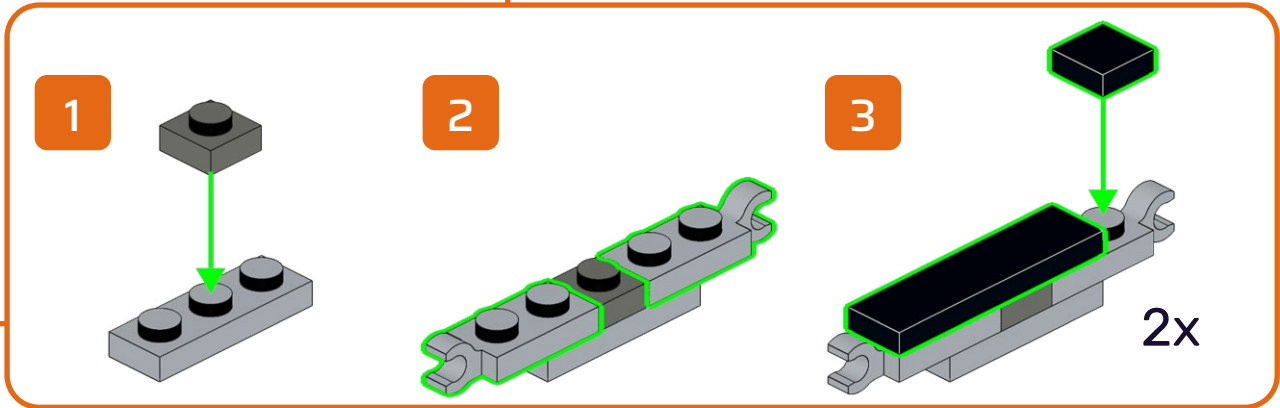
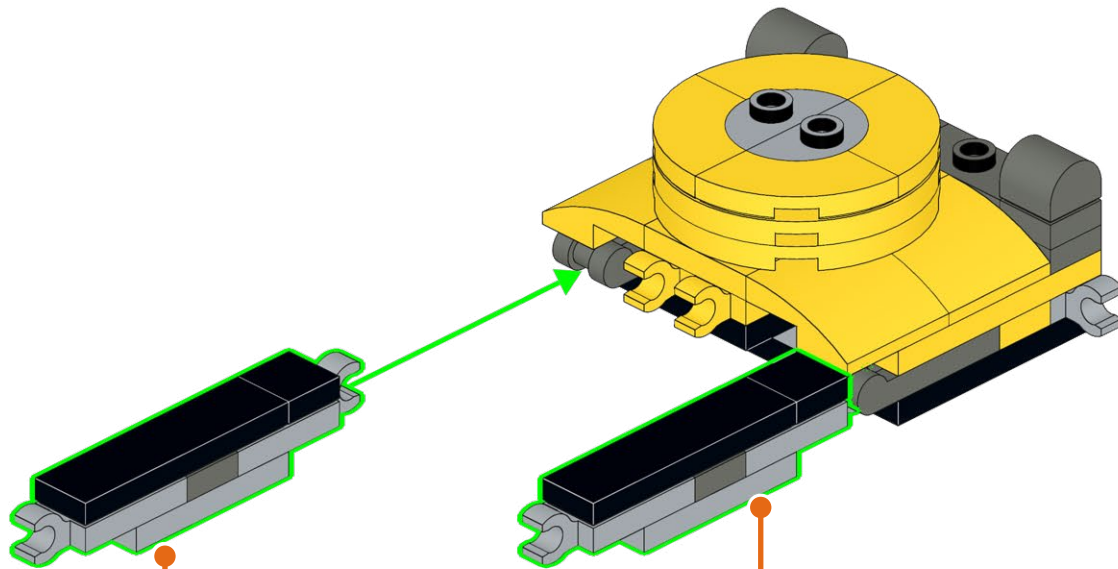
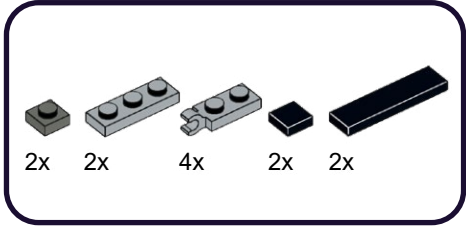
2



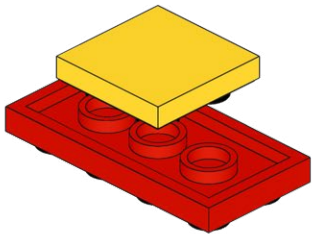
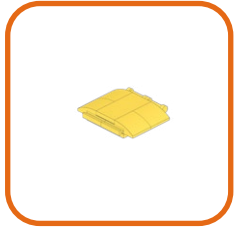
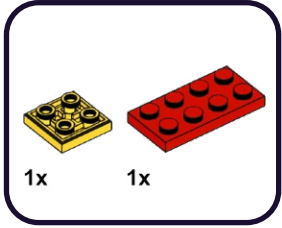
**326**



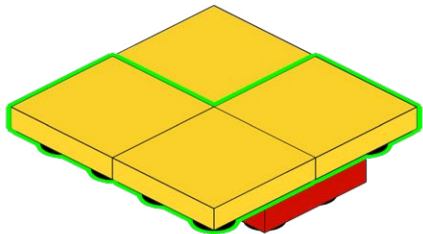
327



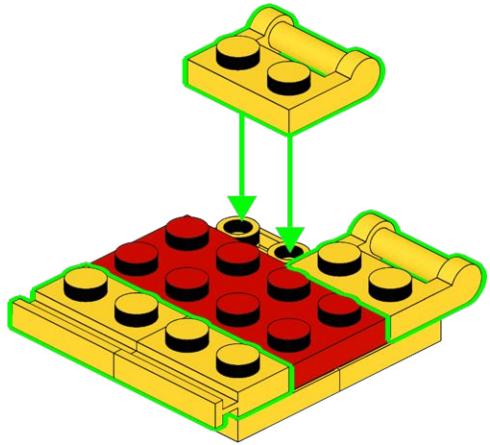
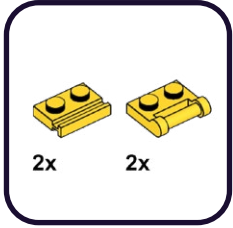
**328**



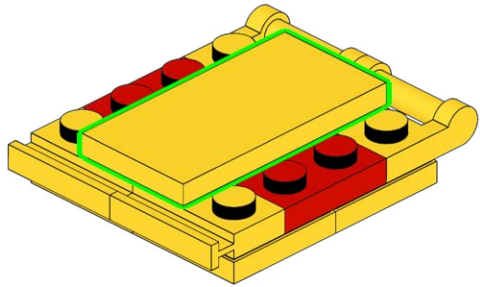
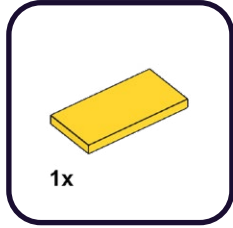
**329**



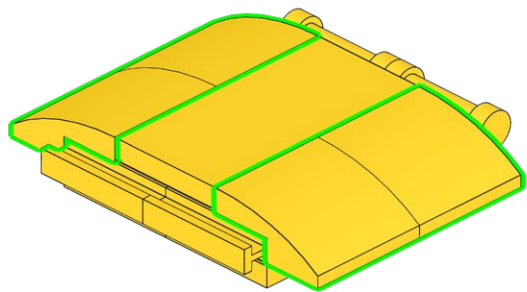
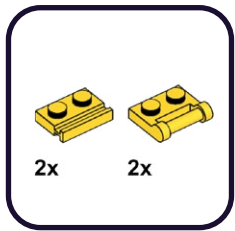
**330**



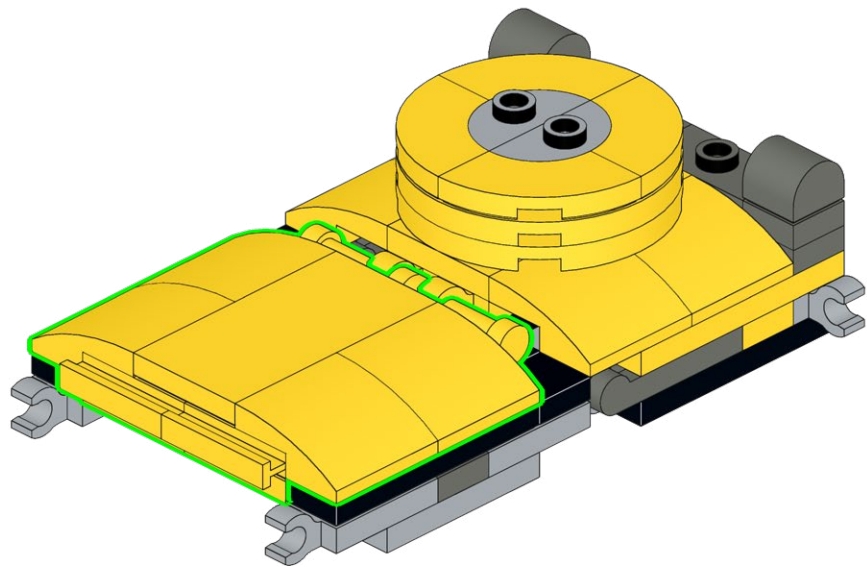
**331**



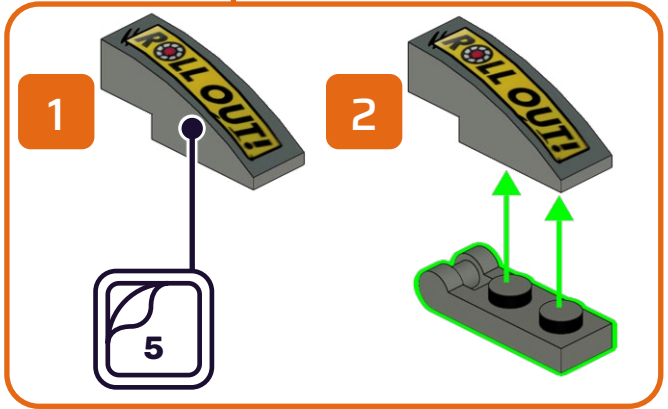
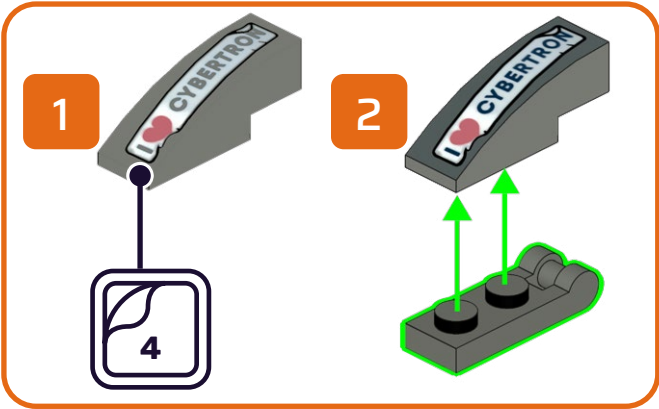
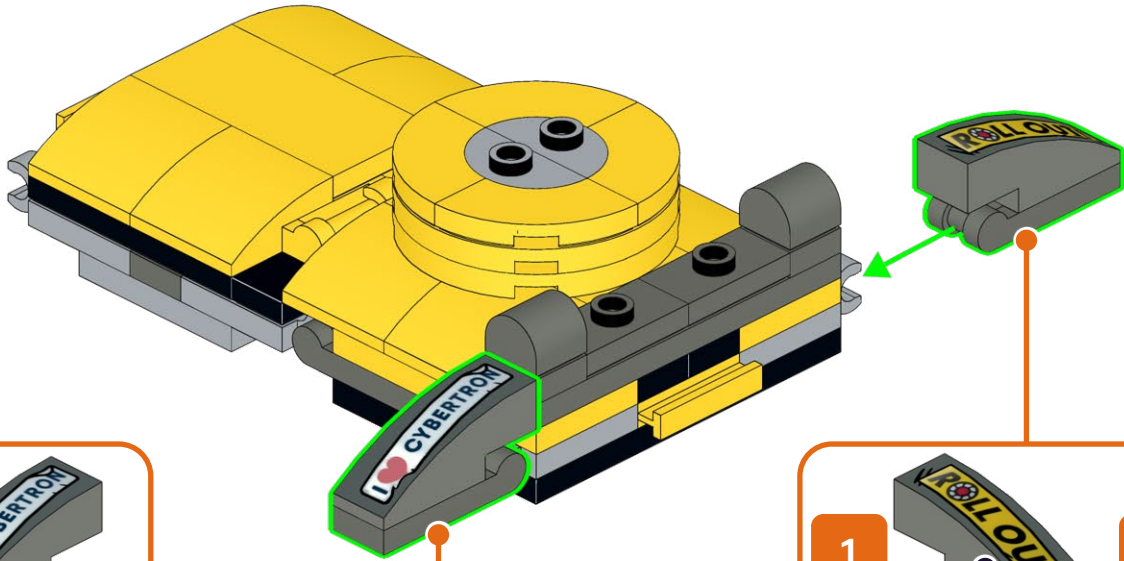
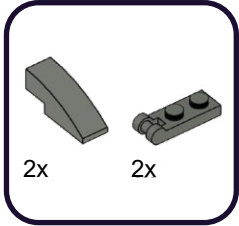
**332**



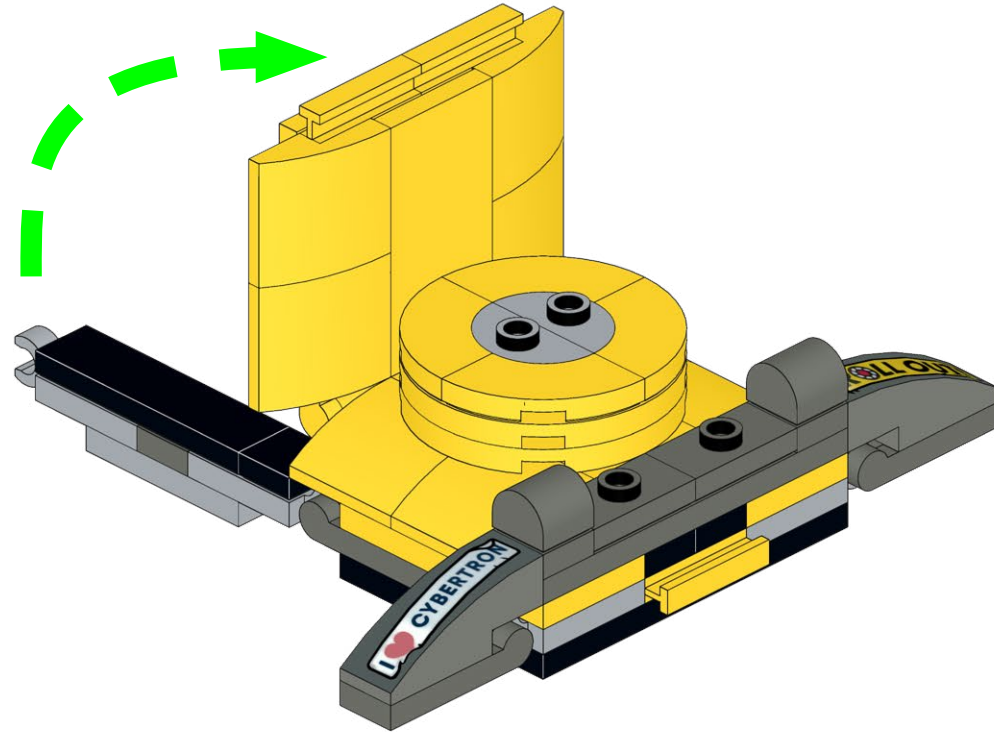
**333**



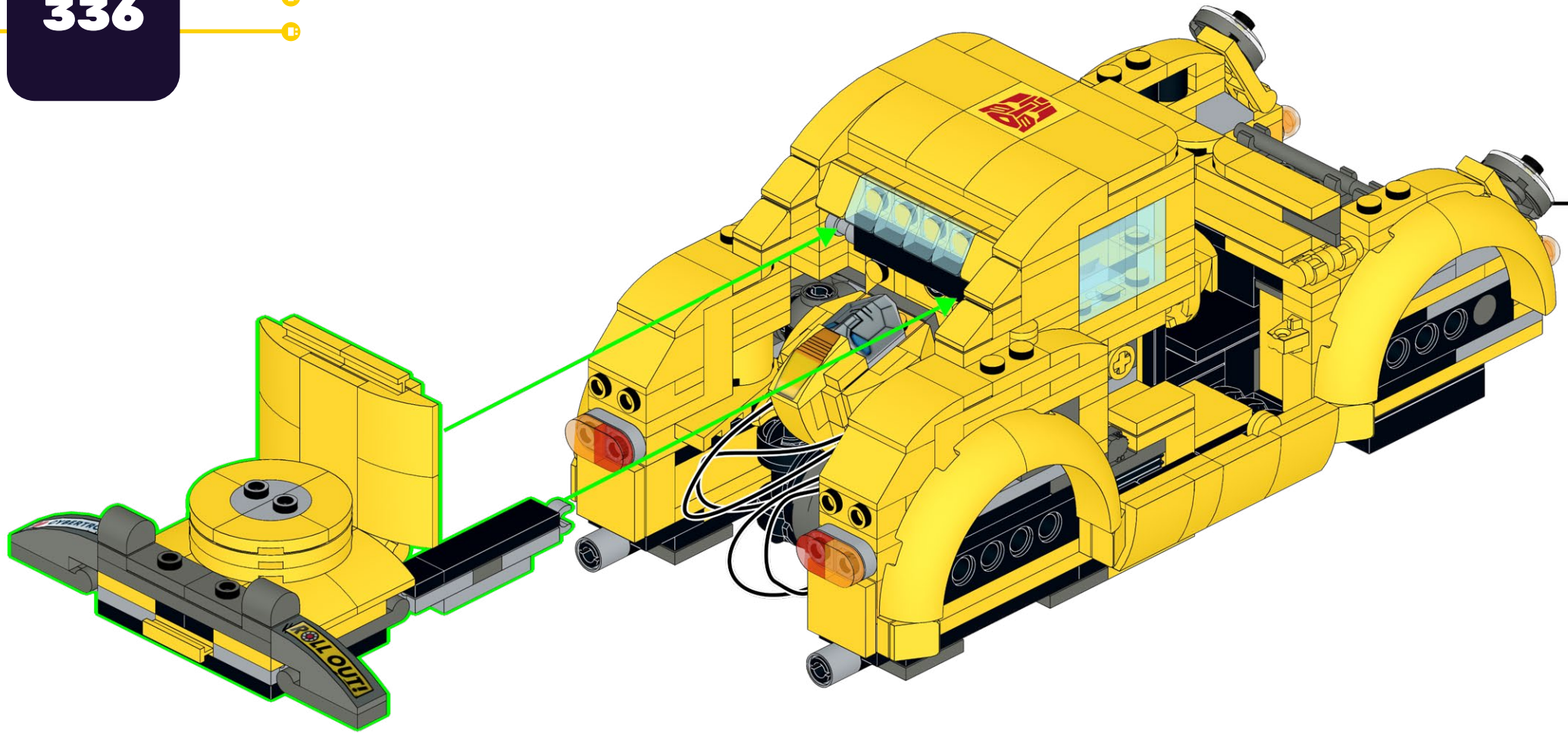
334



335

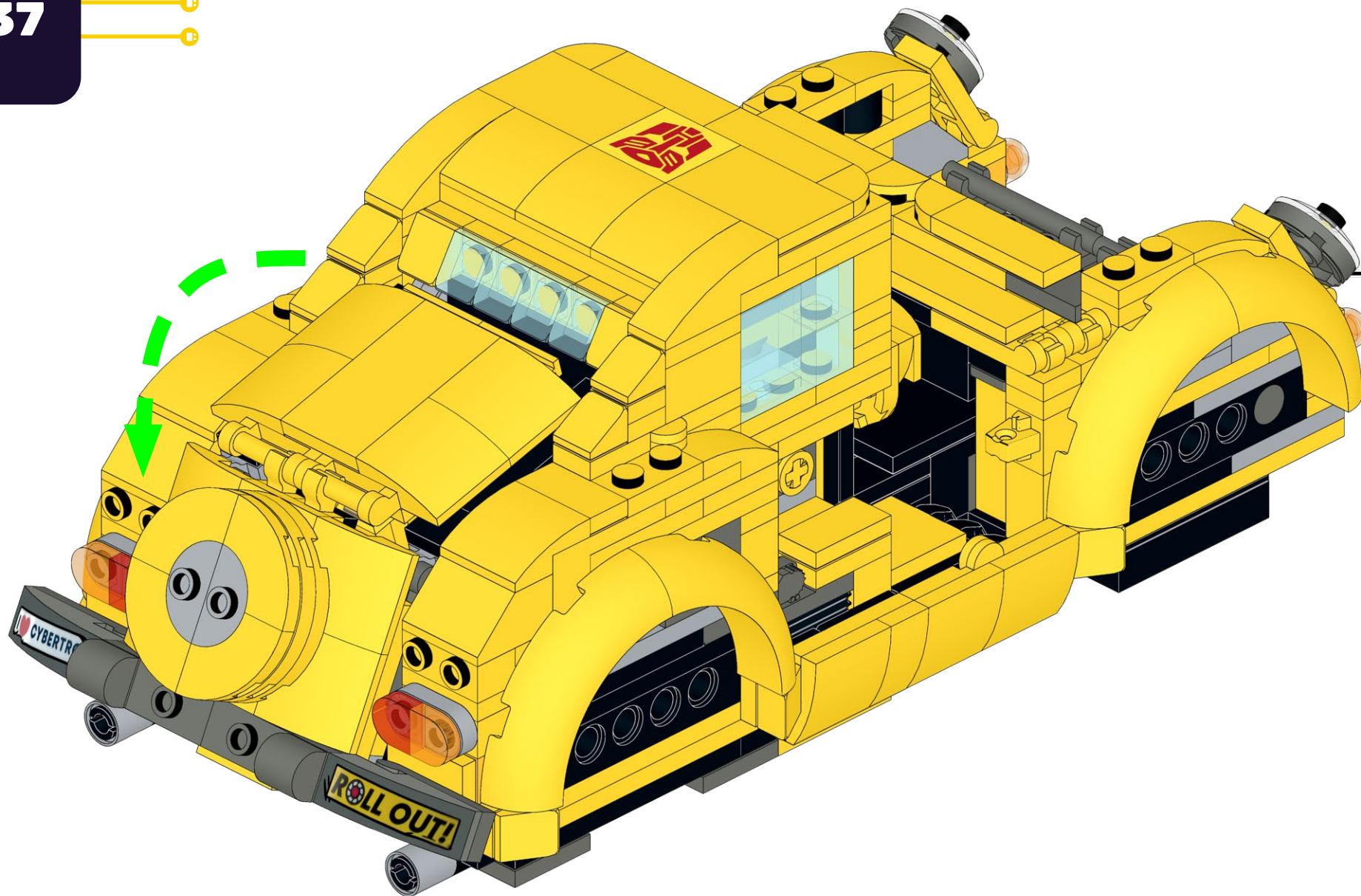


336

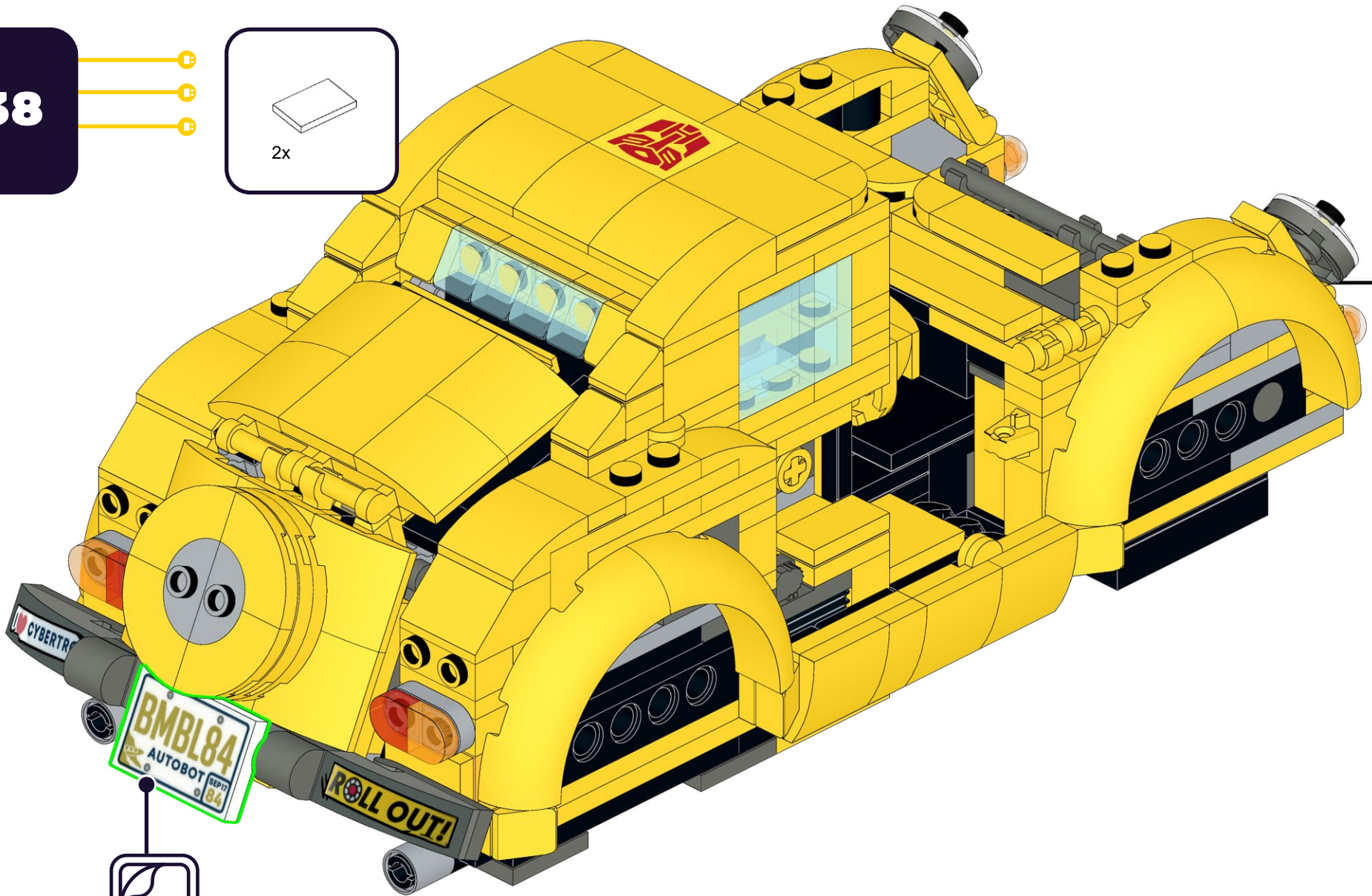
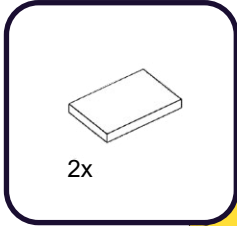




337



338



**HOLD UP!**

You might notice some bags aren't in order, as well as left over pieces, but that's ok! We're changing the way you build LEGO!

**ATTENDEZ!**

Vous remarquerez peut-être que certains sacs, ainsi que certaines pièces, ne sont pas dans le bon ordre. Mais pas de panique! Nous changeons simplement la façon avec laquelle vous construisez vos LEGO!

**ASPETTA!**

Potresti notare che alcuni sacchetti non sono in ordine, così come i pezzi avanzati, ma va bene così! Stiamo cambiando il modo in cui costruisci i LEGO!

**HALT!**

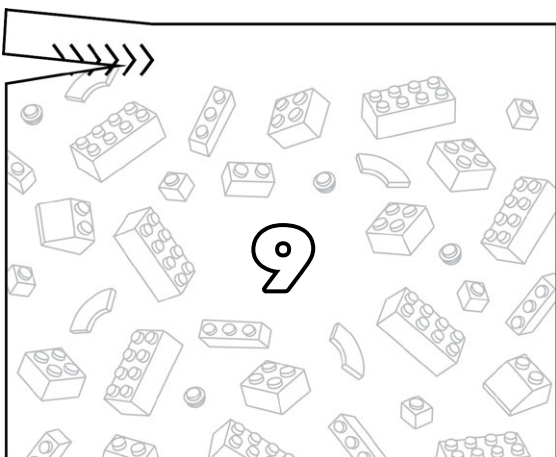
Sie werden möglicherweise bemerken, dass einige tüten durcheinander sind und teile übrig bleiben, aber das ist in Ordnung! Wir ändern die art und weise, wie Sie LEGO bauen!

**¡ESPERA!**

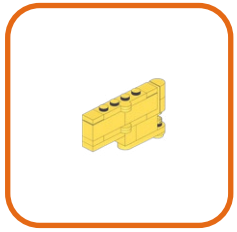
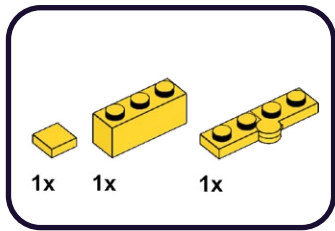
Es posible que notes que algunas bolsas están fuera de servicio, así como piezas sobrantes, ¡pero está bien! ¡Estamos cambiando la forma en que construyes LEGO!

**暫停!**

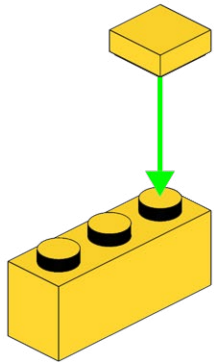
你可能会注意到一些袋子顺序错乱, 以及一些剩余的部件, 但没关系! 我们正在改变你搭建乐高的方式!

**Open LEGO® Bag 9**

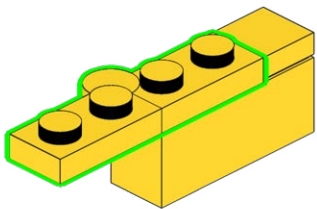
# 339



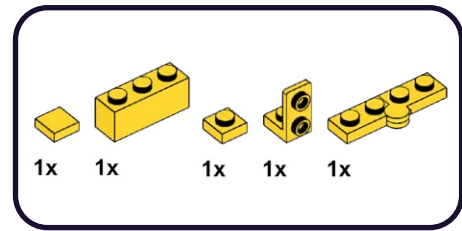
1



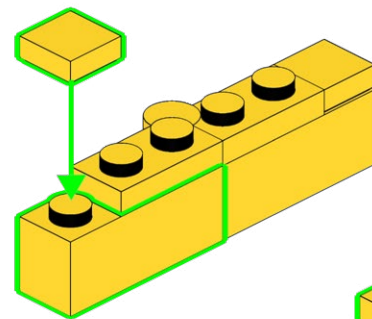
2



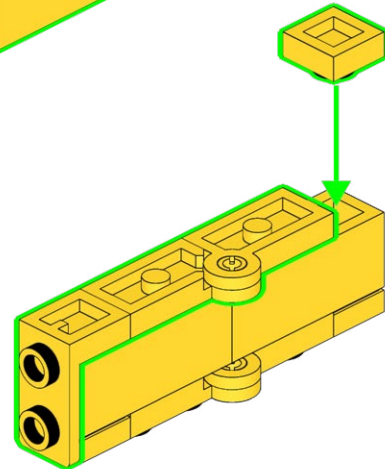
# 340



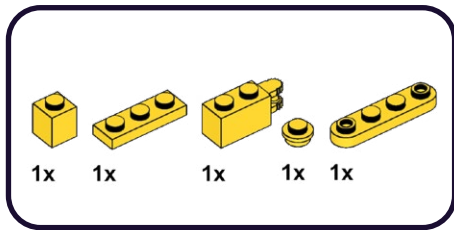
1



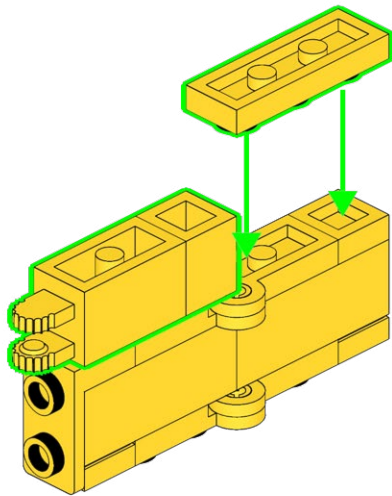
2



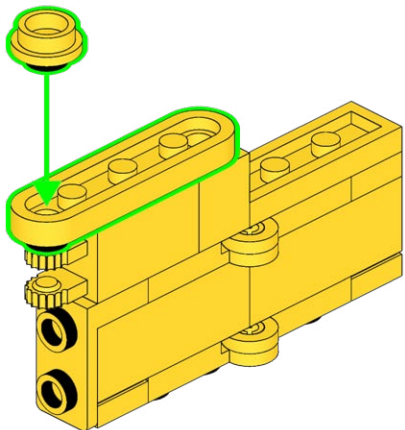
341



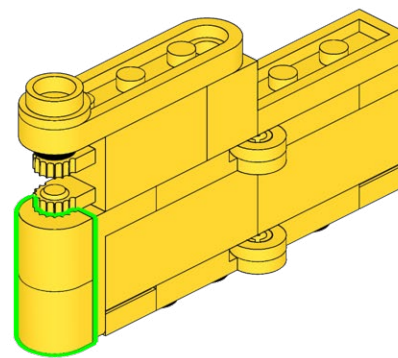
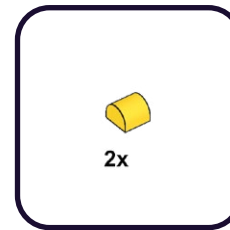
1



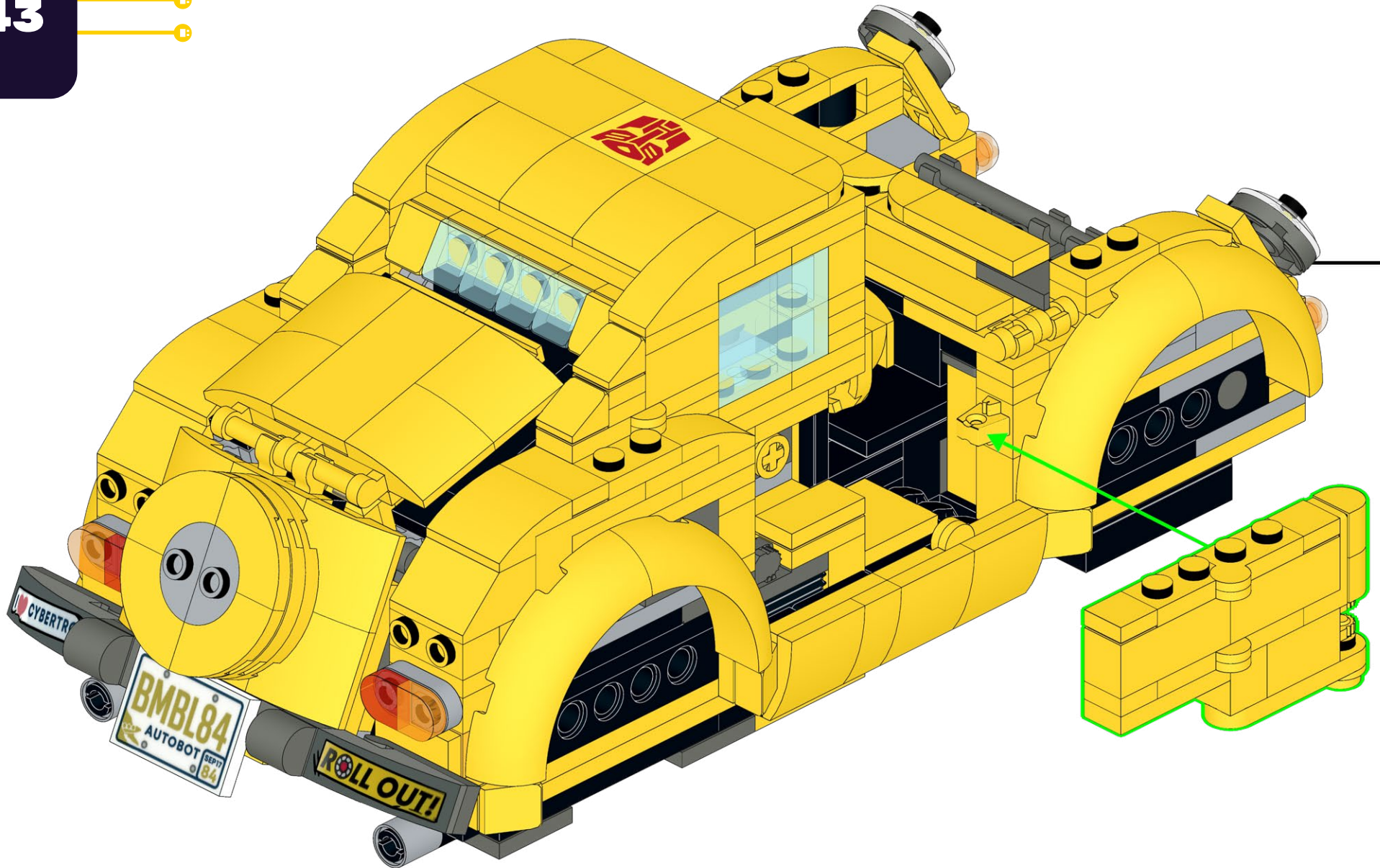
2



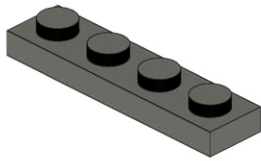
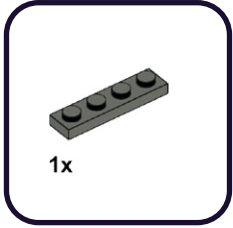
342



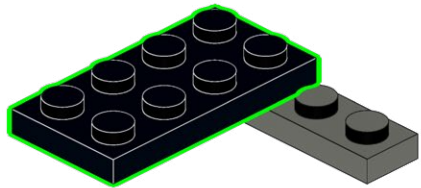
343



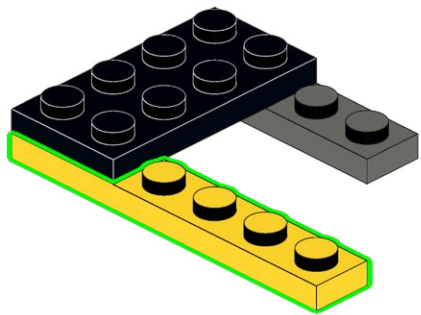
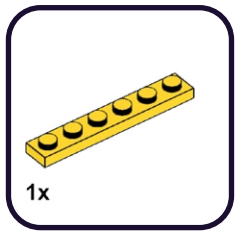
**344**



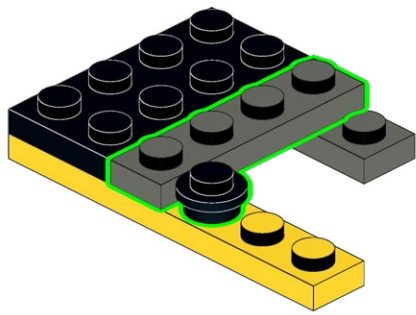
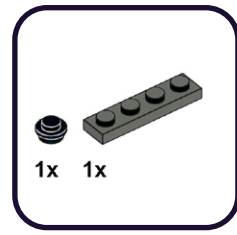
**345**



346

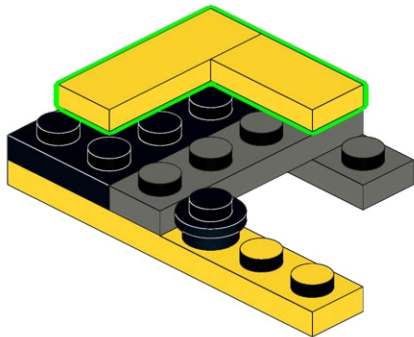
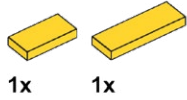


347

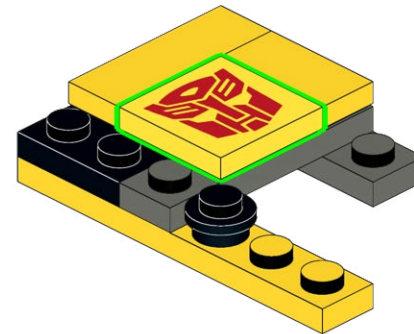
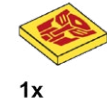
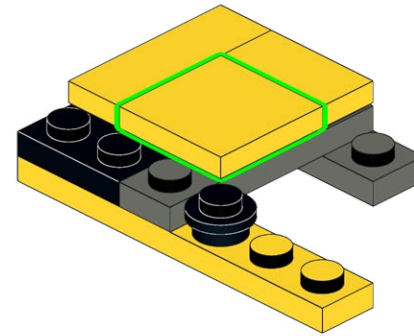
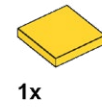




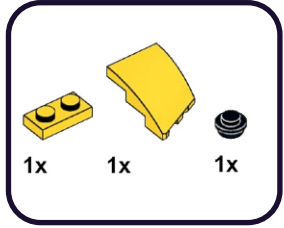
348



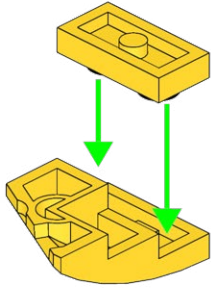
349



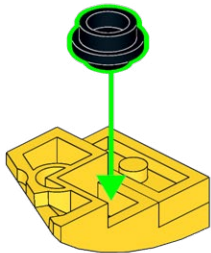
**350**



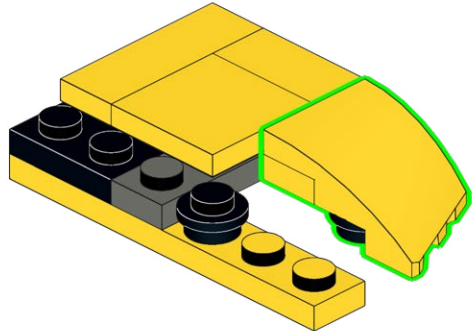
**1**



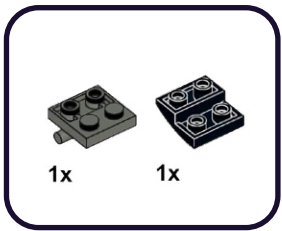
**2**



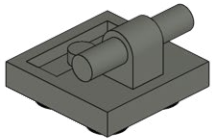
**351**



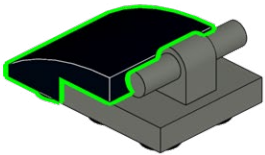
**352**



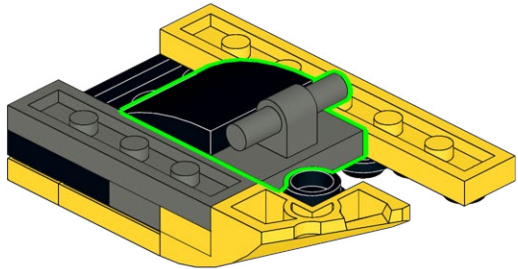
**1**



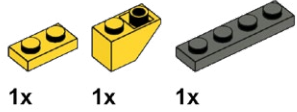
**2**



**353**



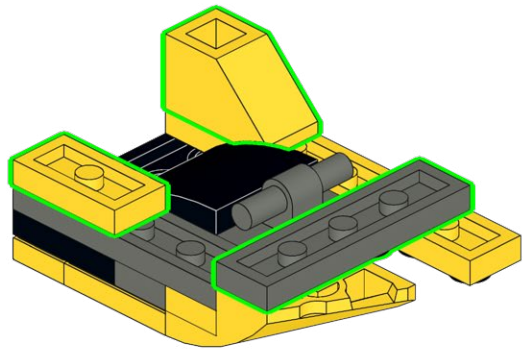
**354**



1x

1x

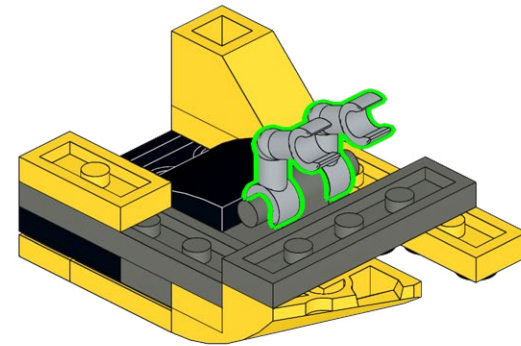
1x



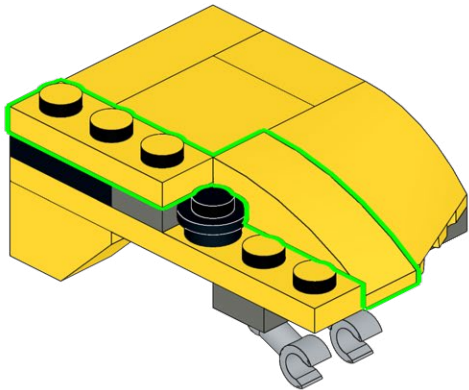
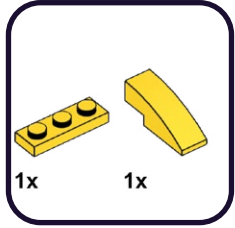
**355**



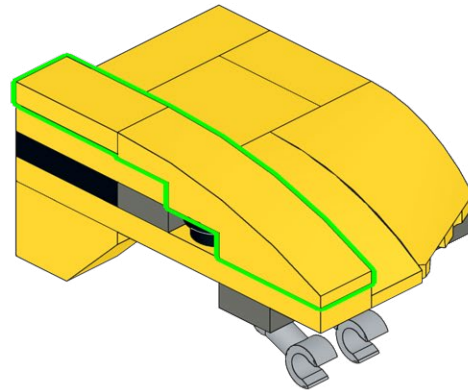
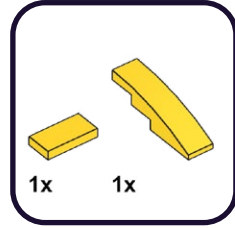
2x



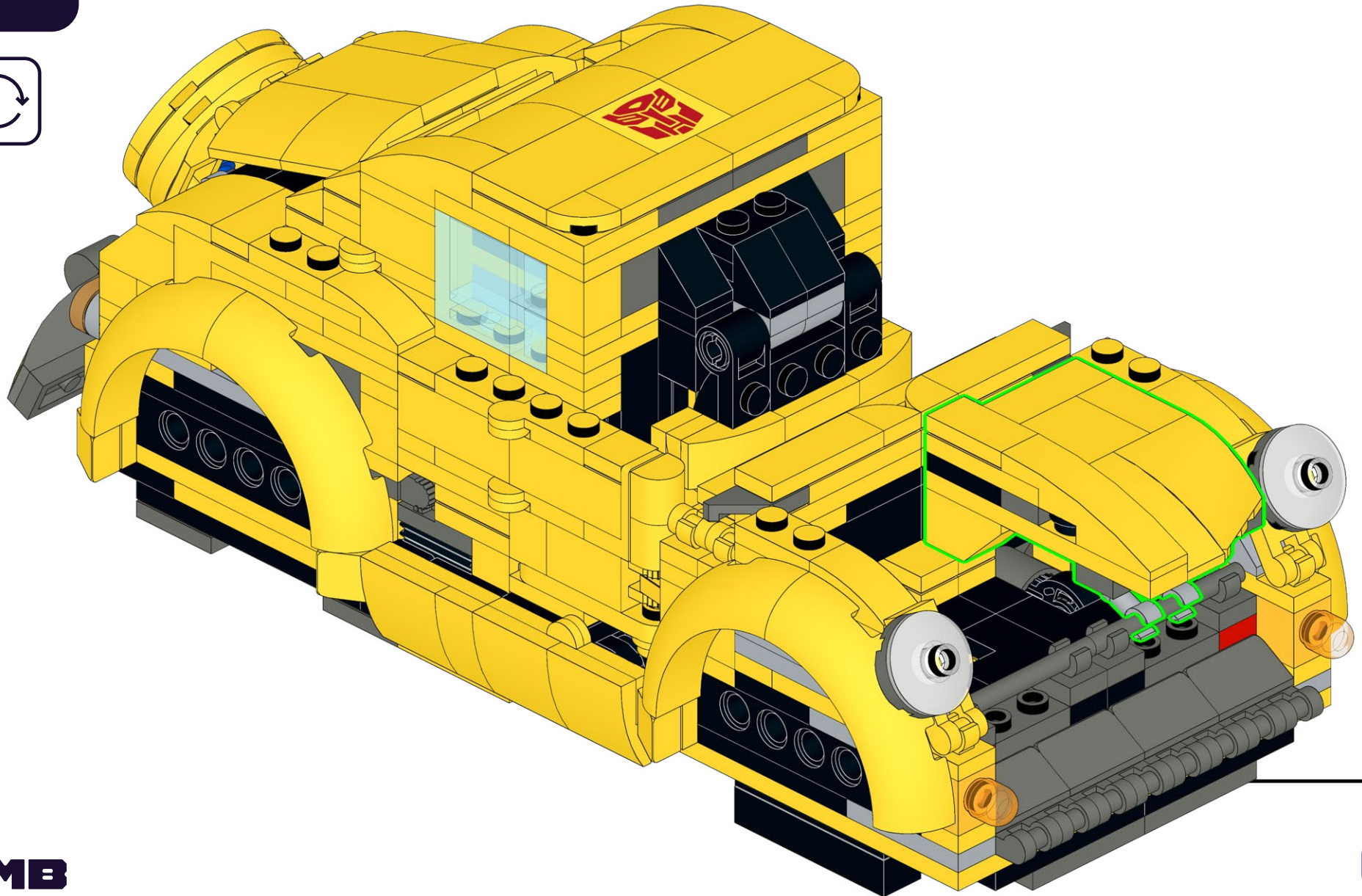
**356**



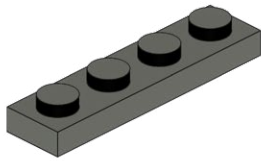
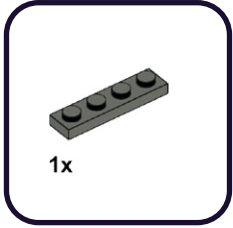
**357**



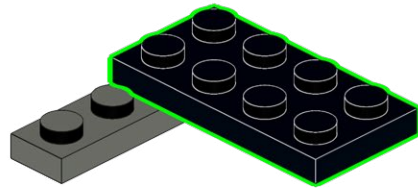
358



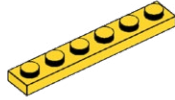
**359**



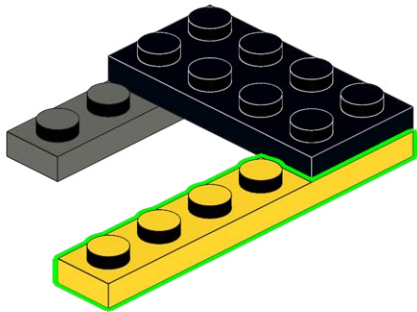
**360**



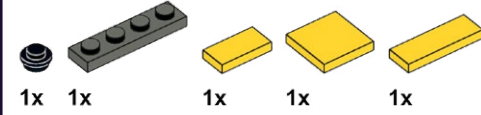
361



1x



362



1x

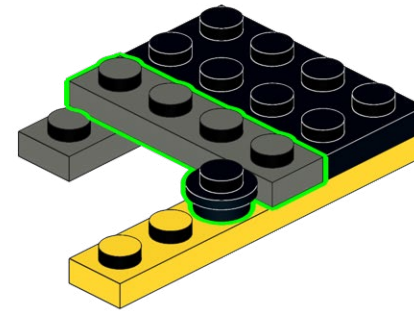
1x

1x

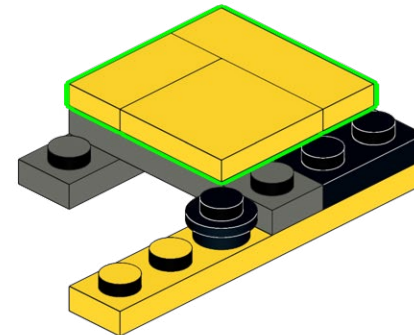
1x

1x

1

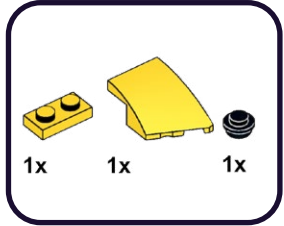


2

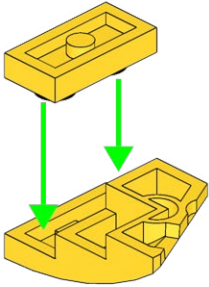




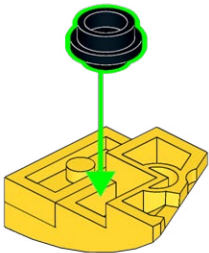
**363**



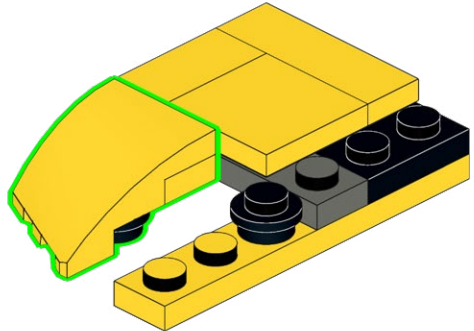
**1**



**2**



**364**

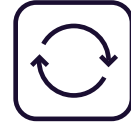


365

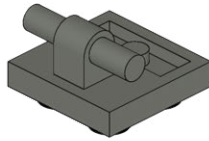
1x

1x

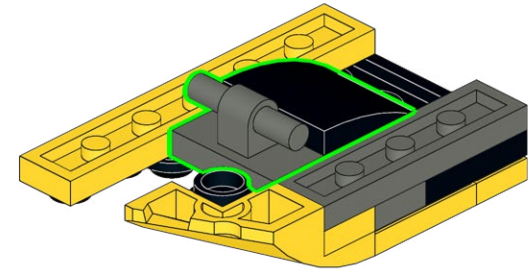
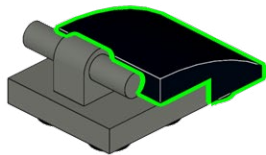
366



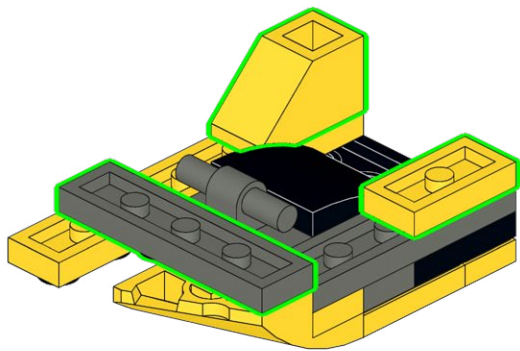
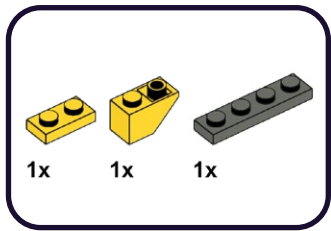
1



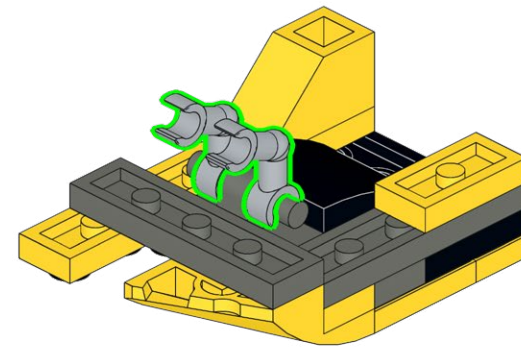
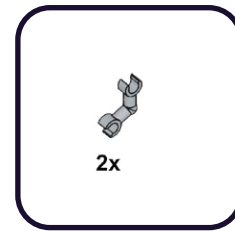
2



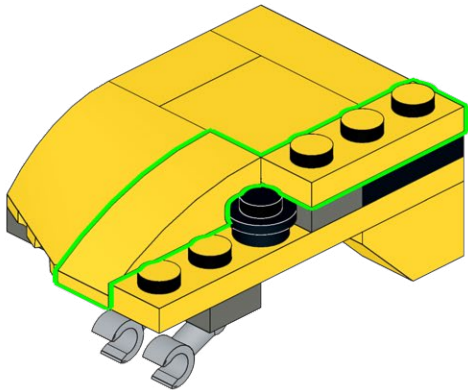
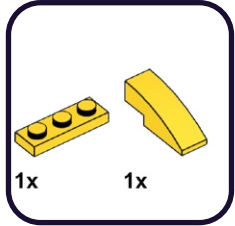
**367**



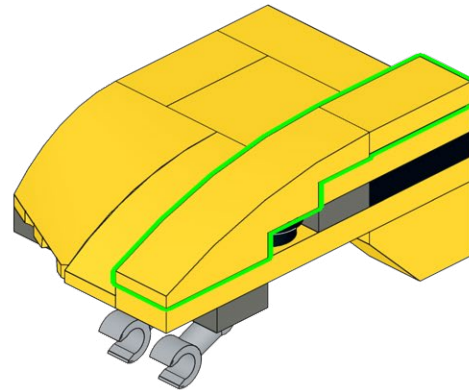
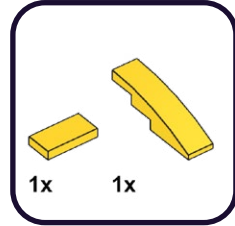
**368**



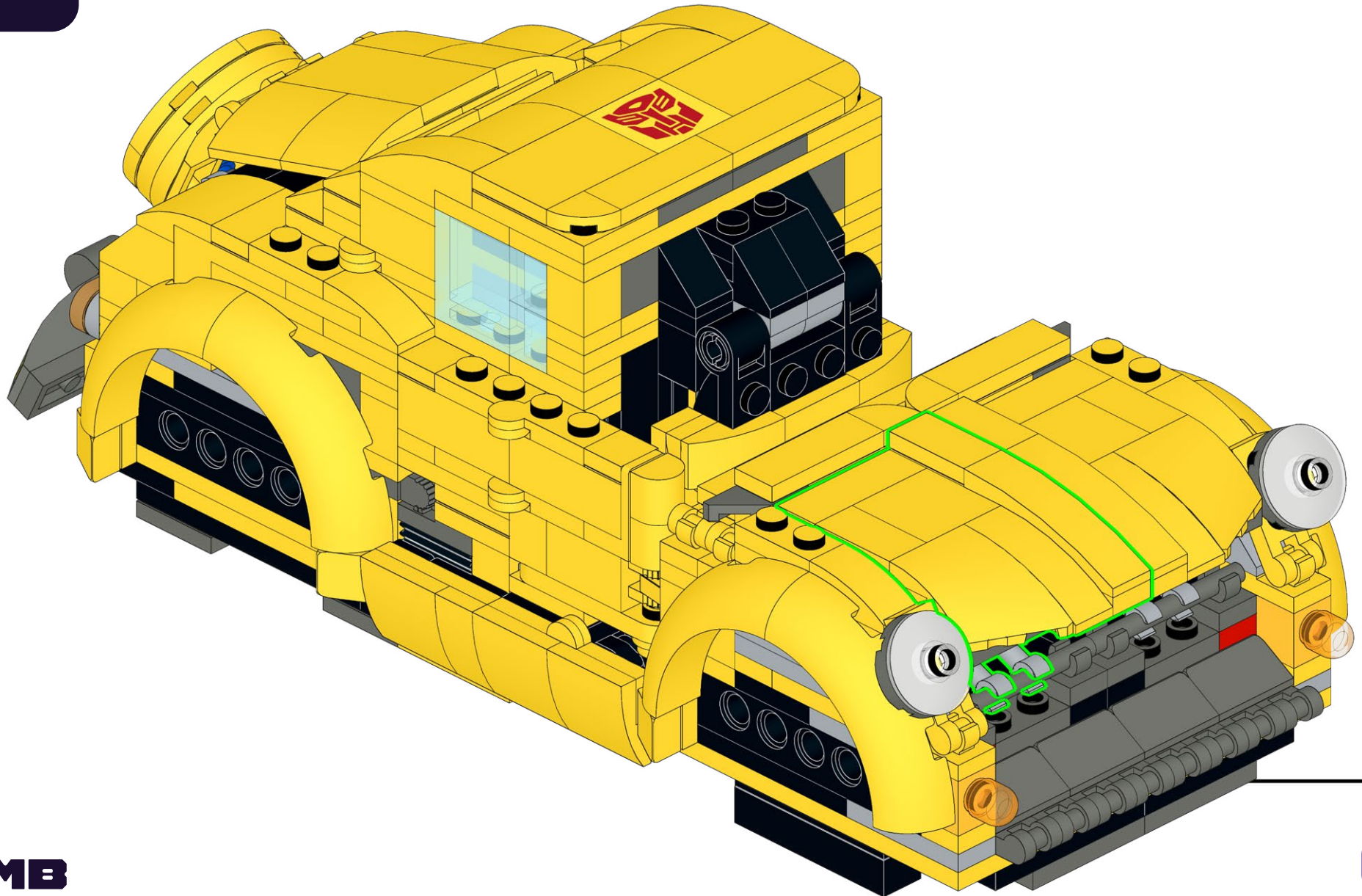
**369**



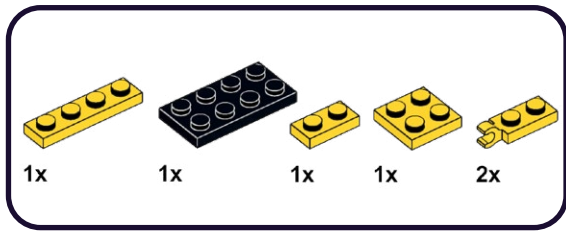
**370**



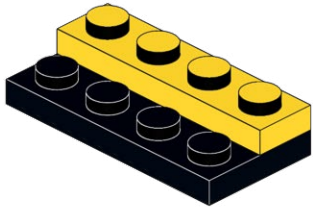
371



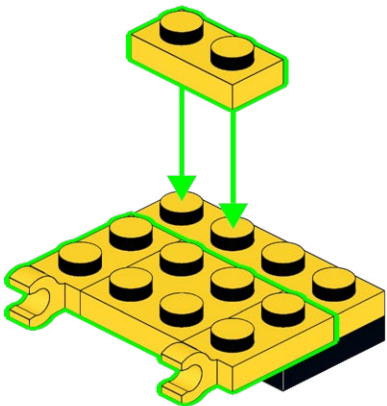
**372**



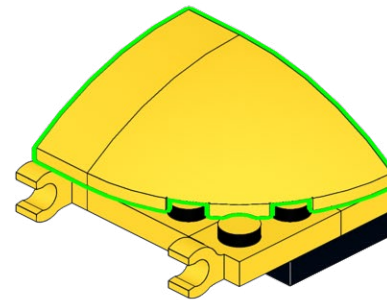
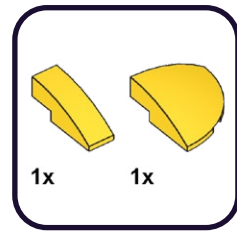
**1**



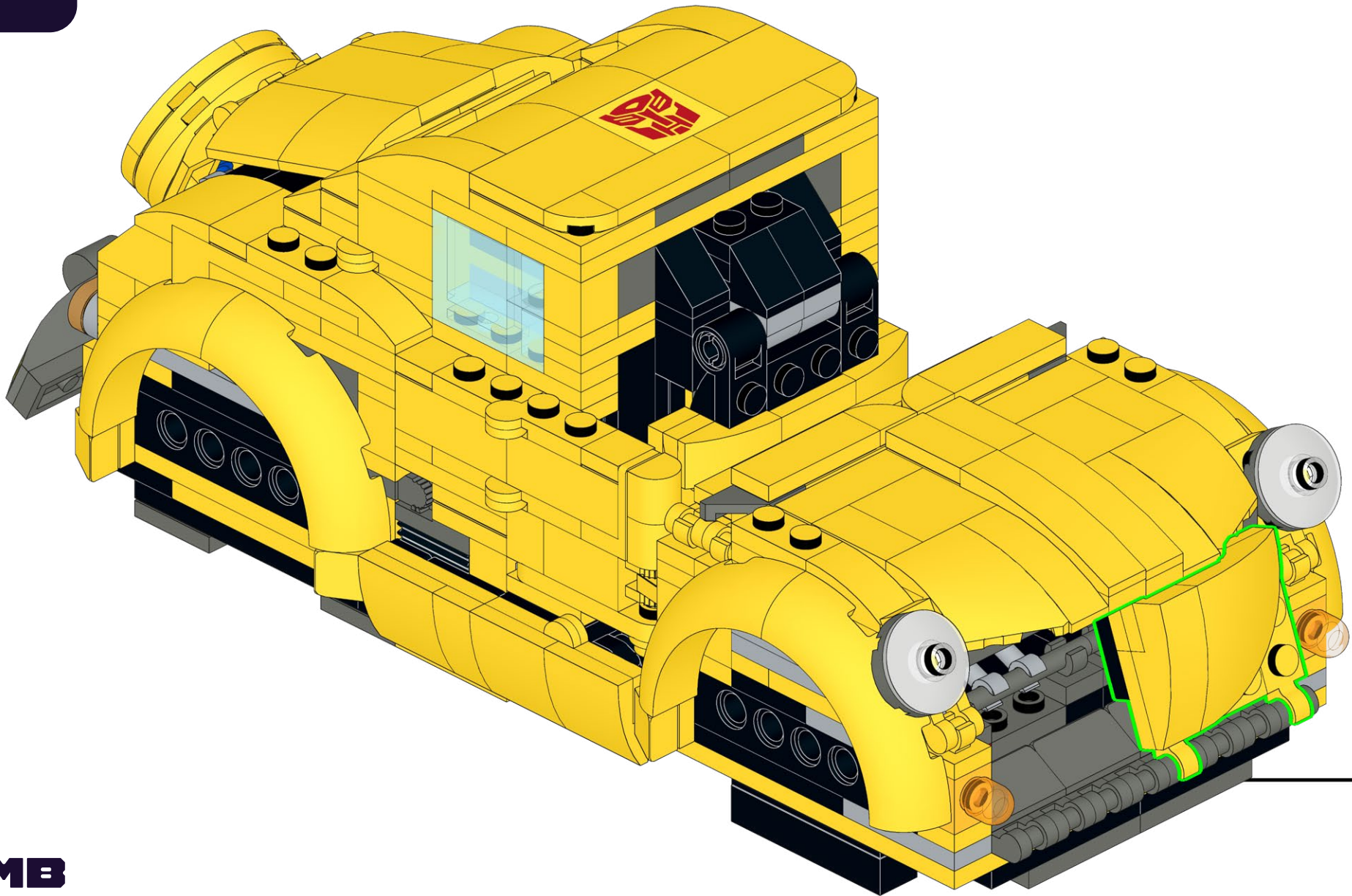
**2**



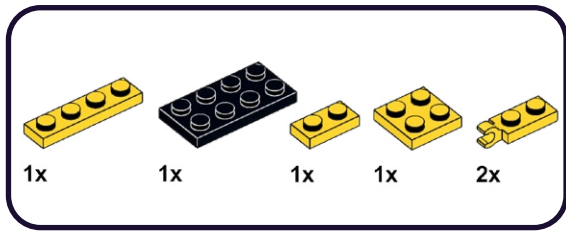
**373**



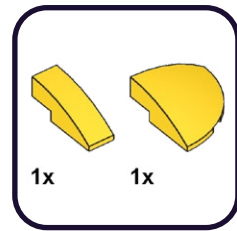
374



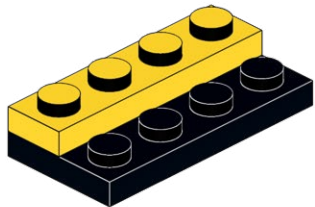
**375**



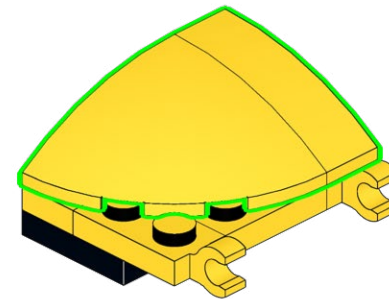
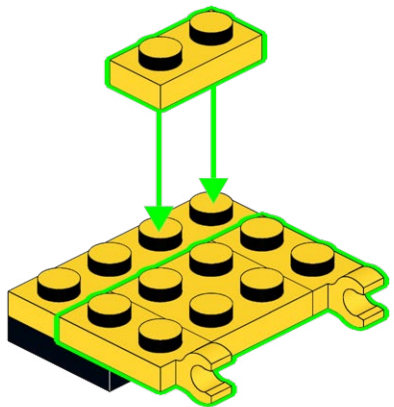
**376**



**1**

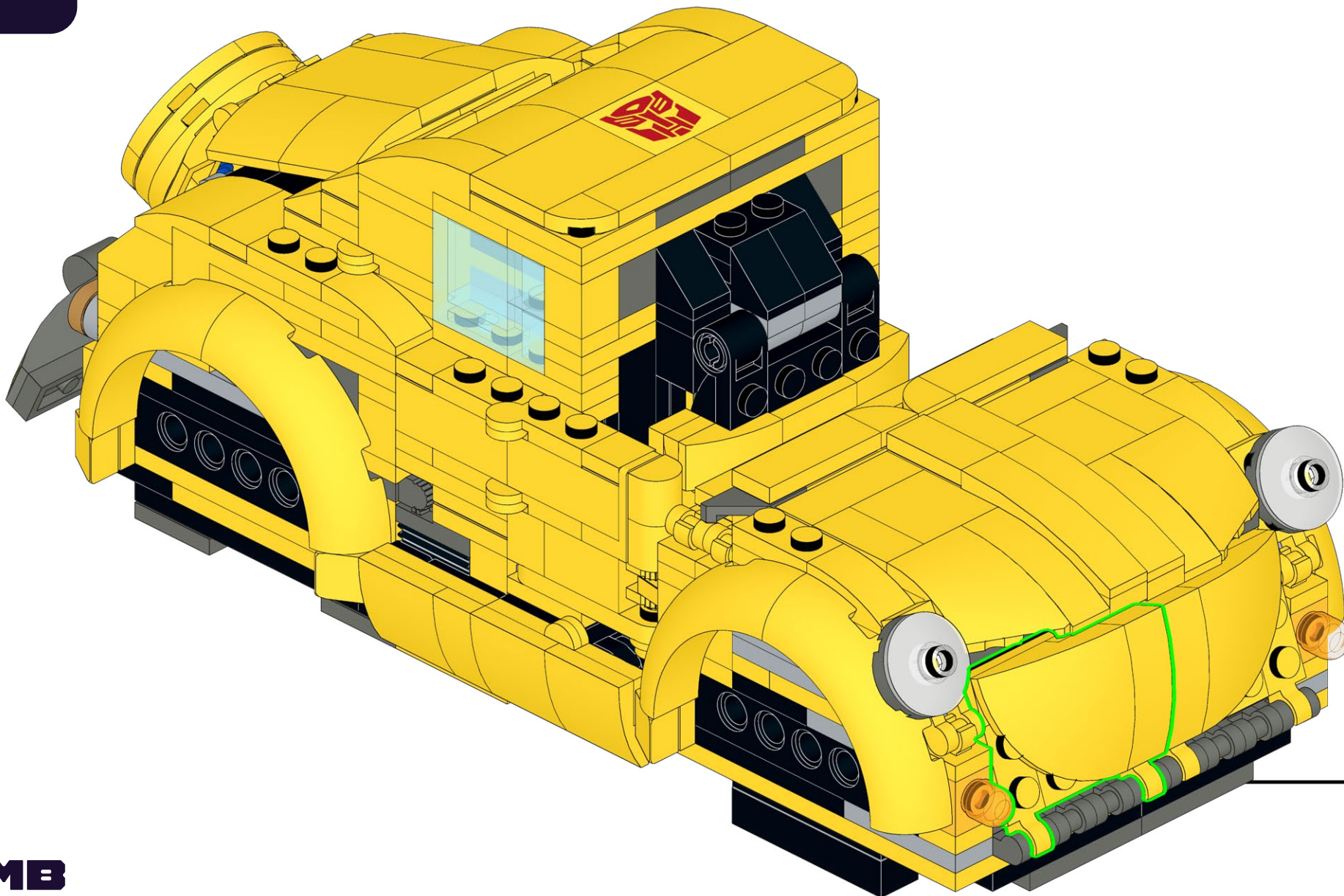


**2**

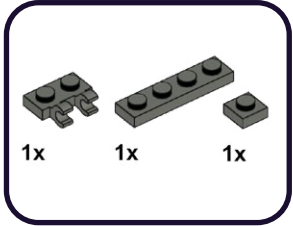




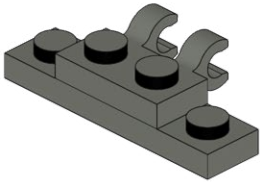
377



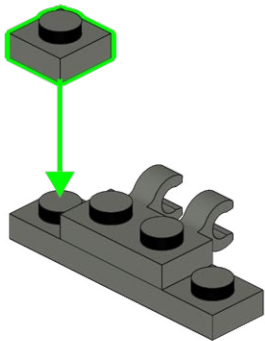
**378**



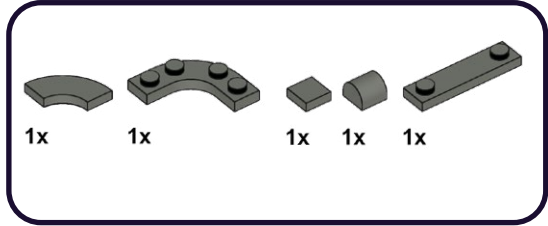
1



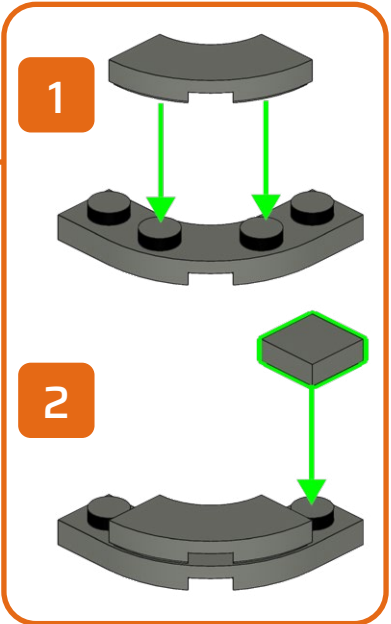
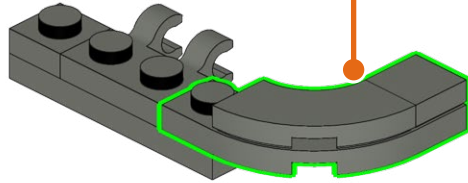
2



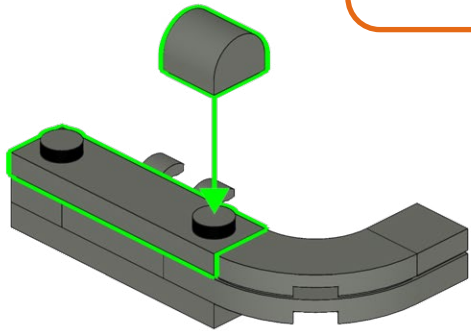
**379**



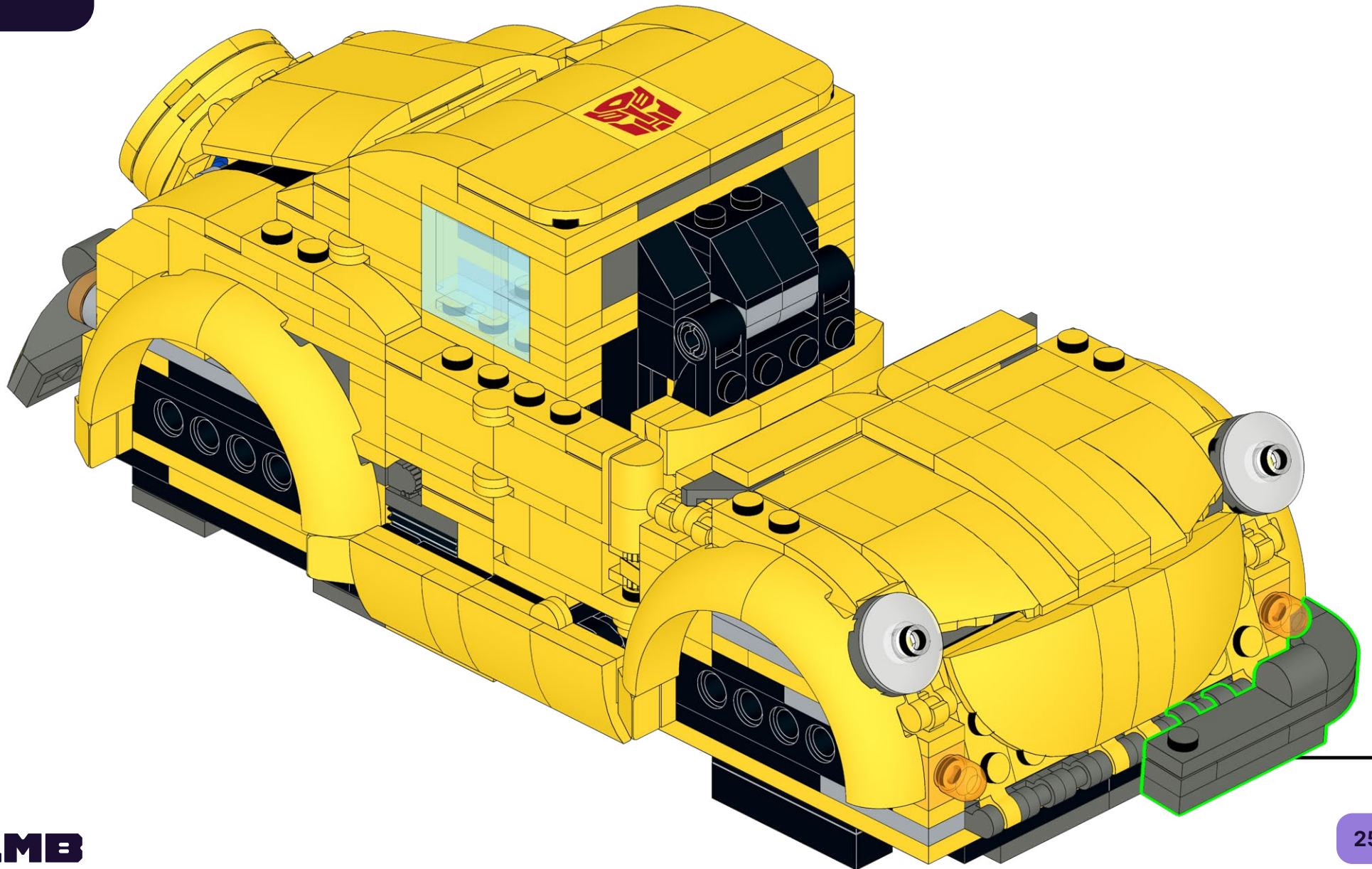
1



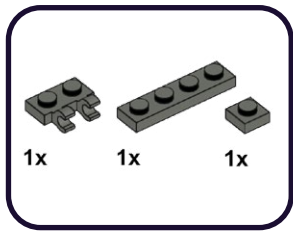
2



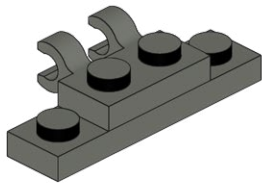
380



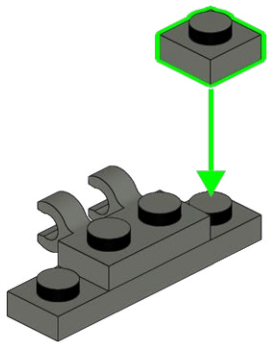
# 381



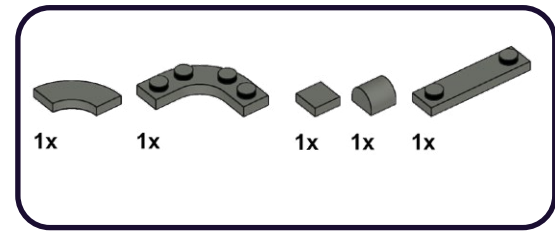
1



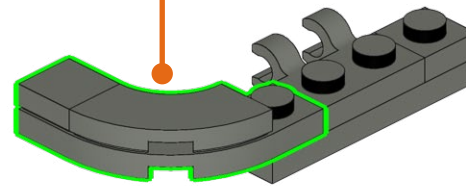
2



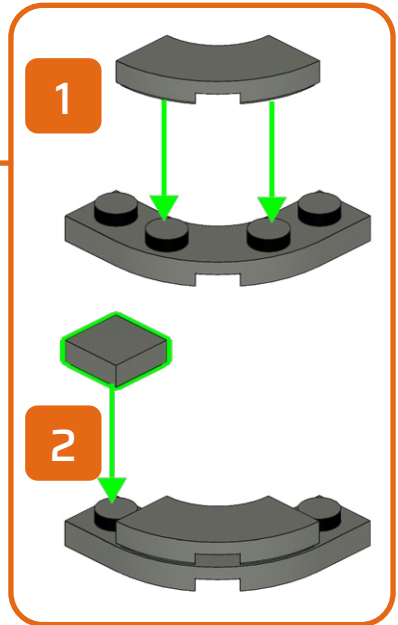
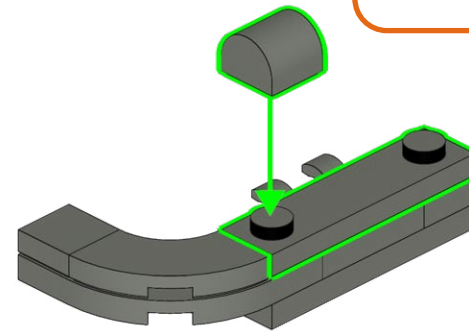
# 382



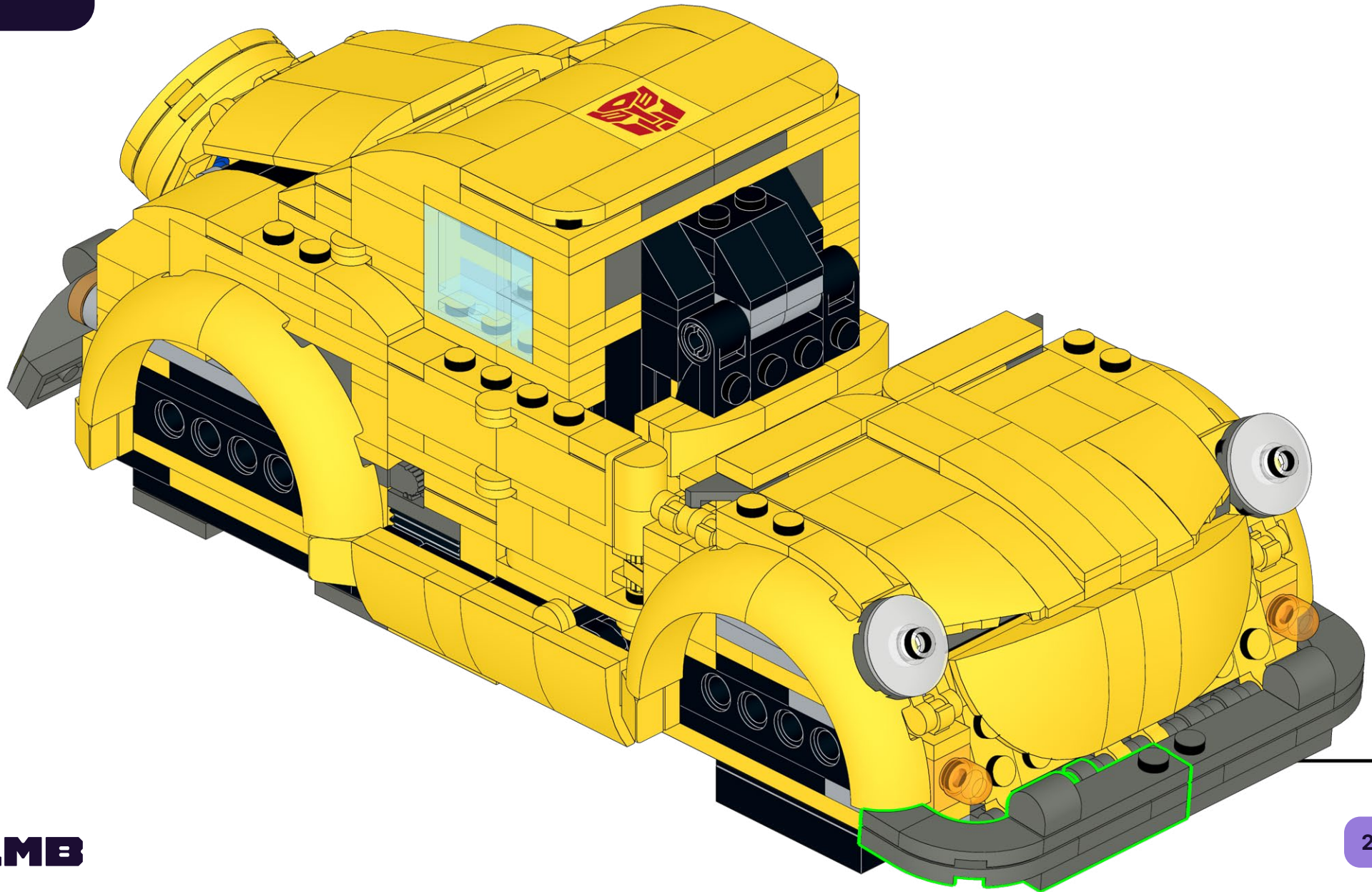
1



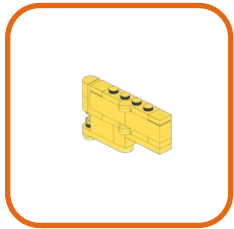
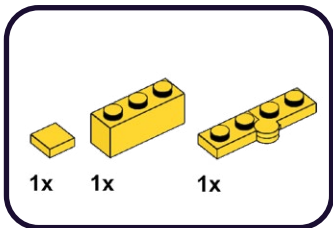
2



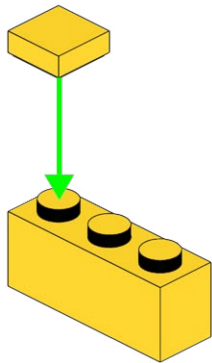
383



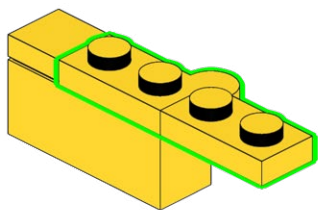
384



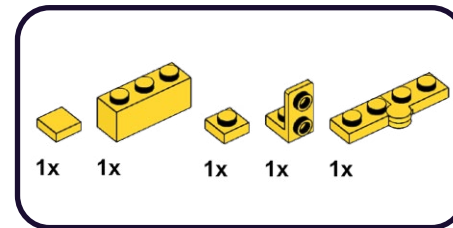
1



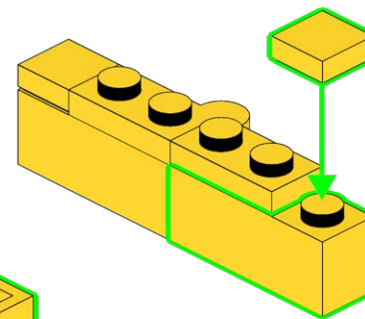
2



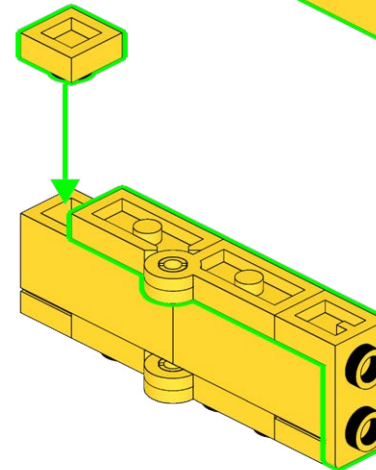
385



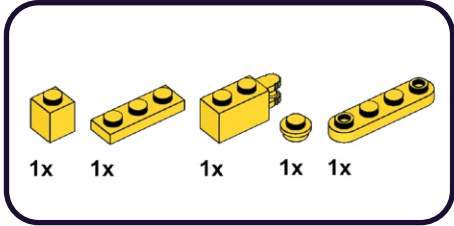
1



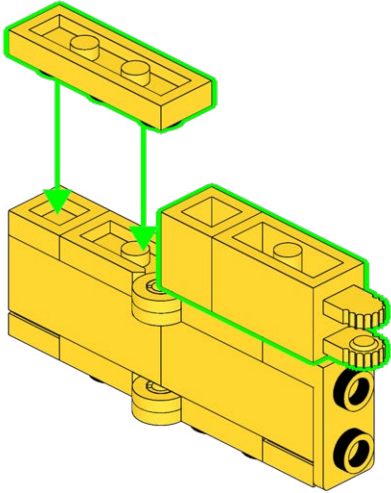
2



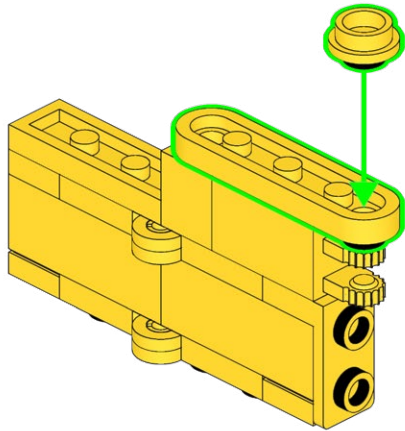
**386**



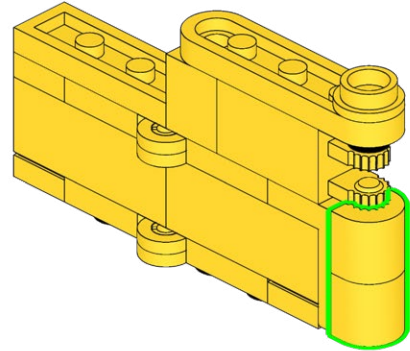
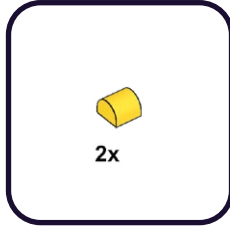
**1**



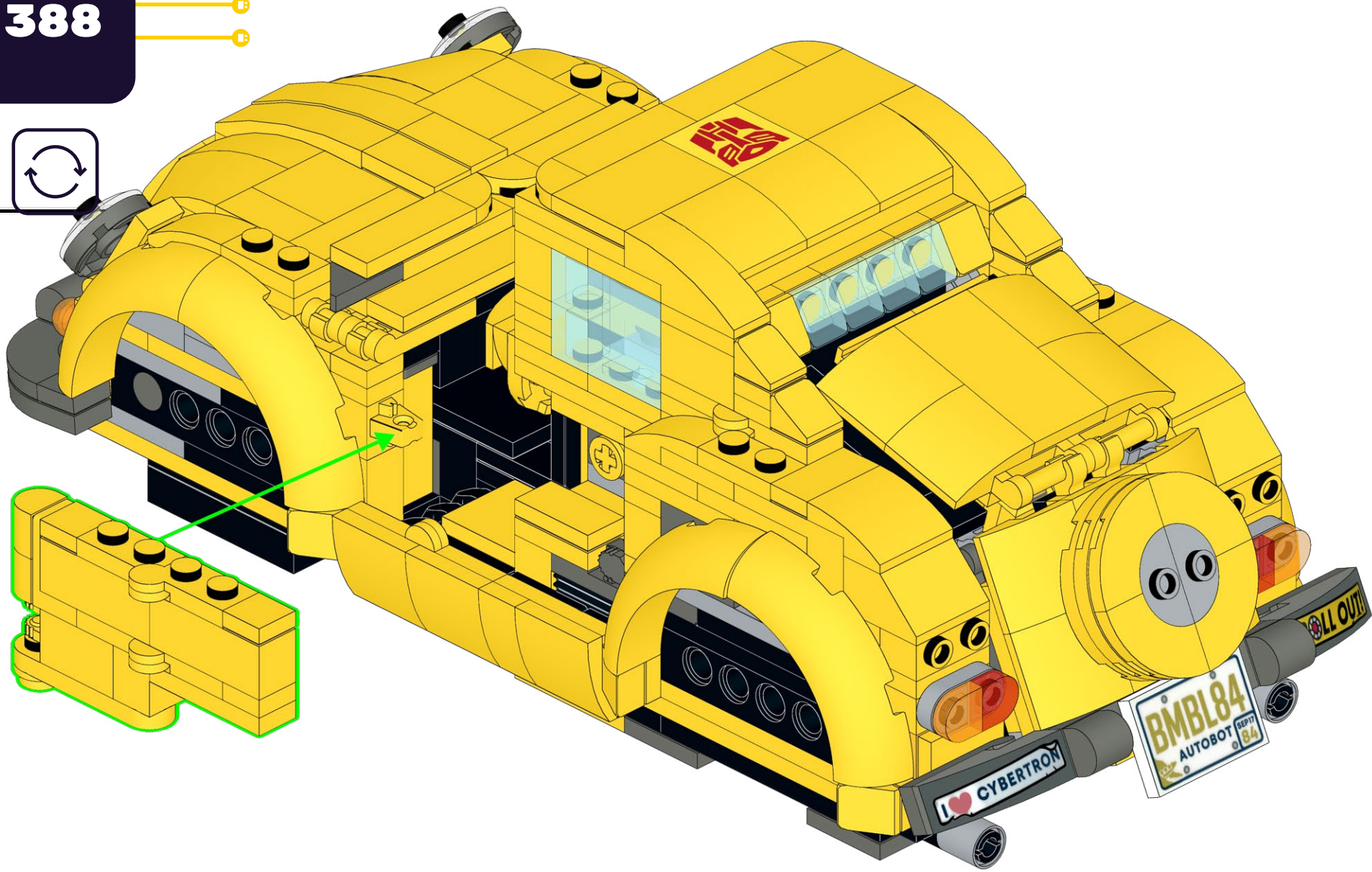
**2**



**387**



388





**HOLD UP!**

You might notice some bags aren't in order, as well as left over pieces, but that's ok! We're changing the way you build LEGO!

**ATTENDEZ!**

Vous remarquerez peut-être que certains sacs, ainsi que certaines pièces, ne sont pas dans le bon ordre. Mais pas de panique! Nous changeons simplement la façon avec laquelle vous construisez vos LEGO!

**ASPETTA!**

Potresti notare che alcuni sacchetti non sono in ordine, così come i pezzi avanzati, ma va bene così! Stiamo cambiando il modo in cui costruisci i LEGO!

**HALT!**

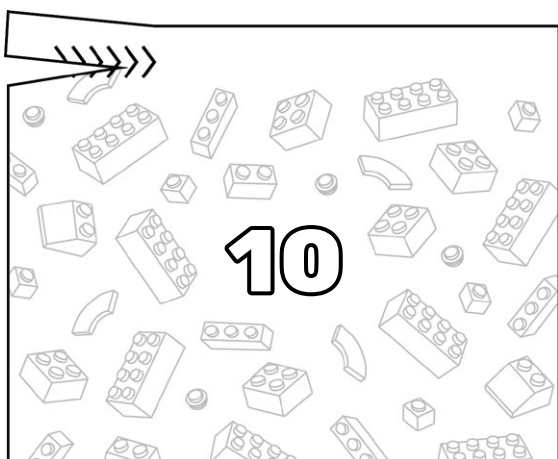
Sie werden möglicherweise bemerken, dass einige tüten durcheinander sind und teile übrig bleiben, aber das ist in Ordnung! Wir ändern die art und weise, wie Sie LEGO bauen!

**¡ESPERA!**

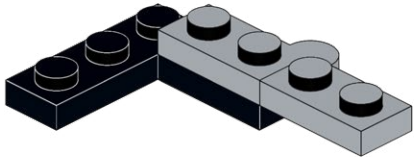
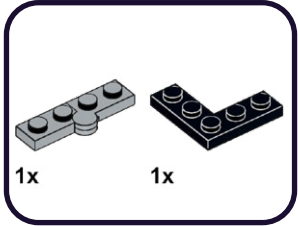
Es posible que notes que algunas bolsas están fuera de servicio, así como piezas sobrantes, ¡pero está bien! ¡Estamos cambiando la forma en que construyes LEGO!

**暫停!**

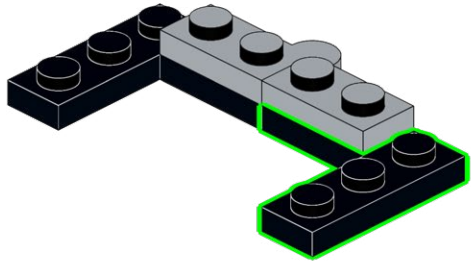
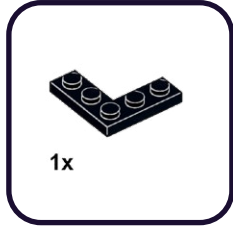
你可能会注意到一些袋子顺序错乱, 以及一些剩余的部件, 但没关系! 我们正在改变你搭建乐高的方式!

**Open LEGO® Bag 10**

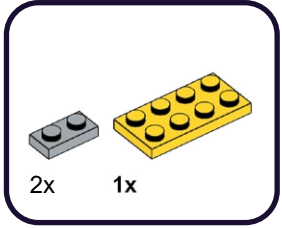
**389**



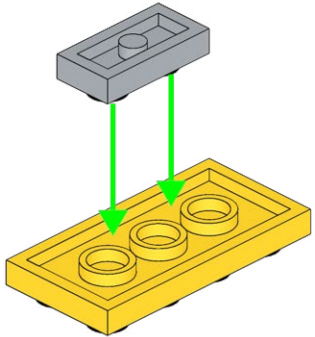
**390**



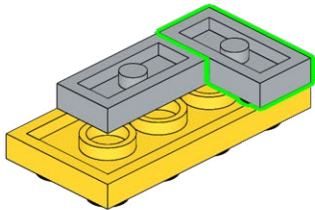
**391**



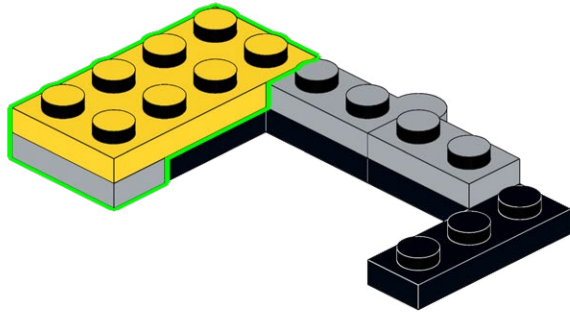
**1**



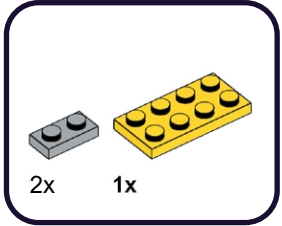
**2**



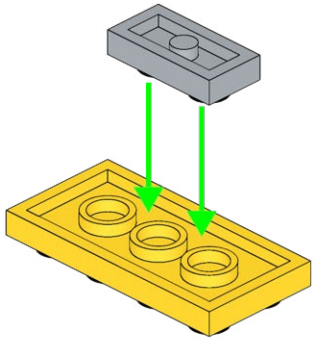
**392**



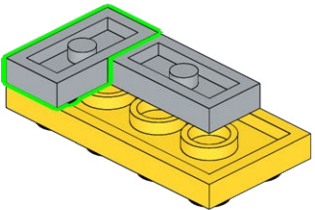
**393**



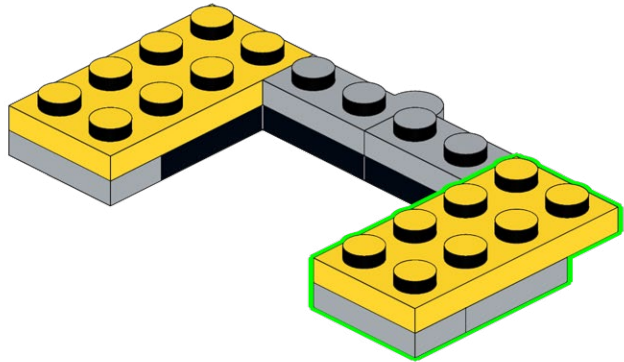
**1**



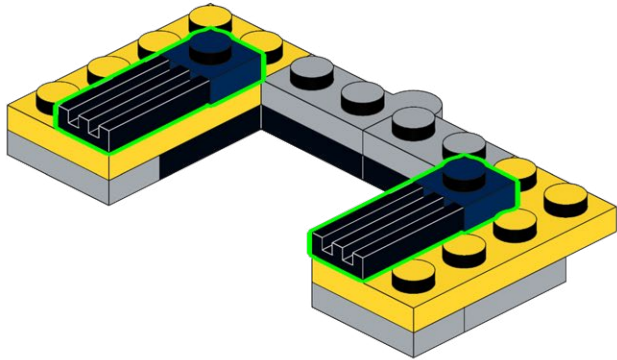
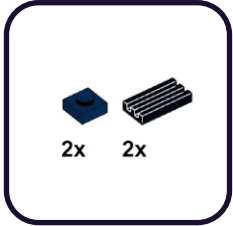
**2**



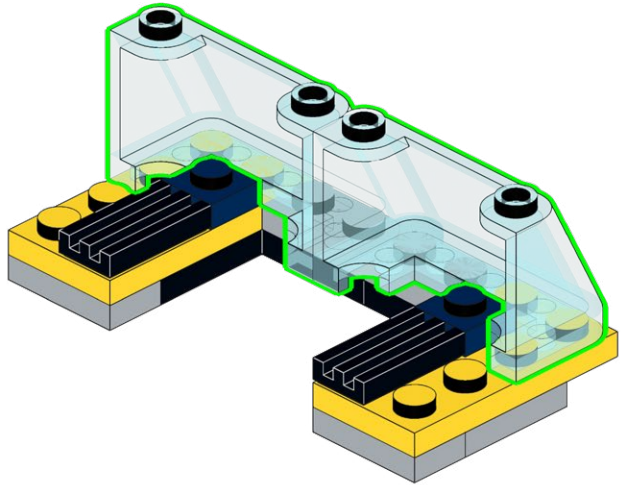
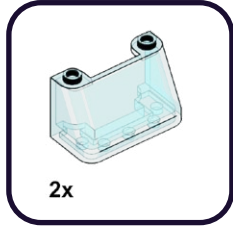
**394**



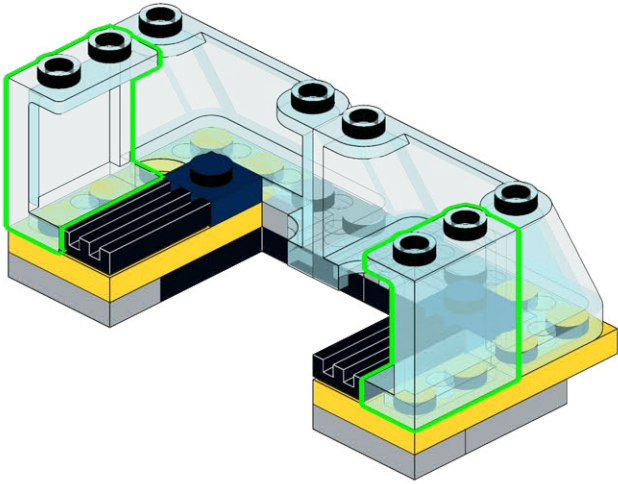
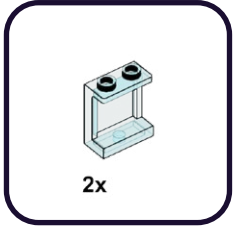
**395**



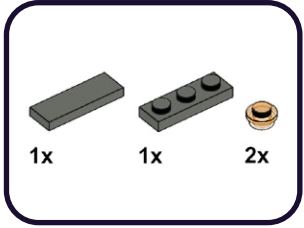
**396**



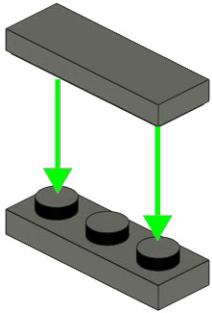
**397**



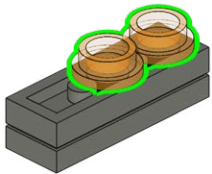
**398**



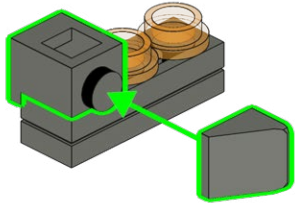
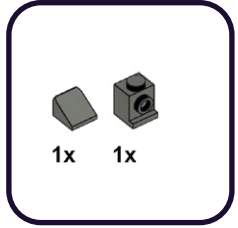
**1**



**2**



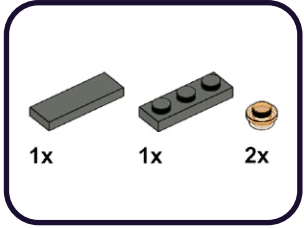
**399**



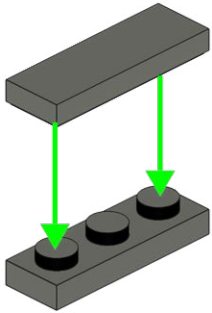




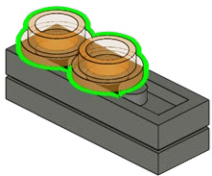
# 401



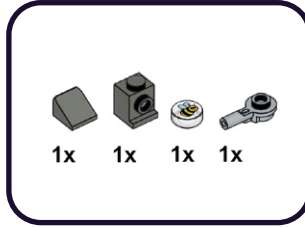
1



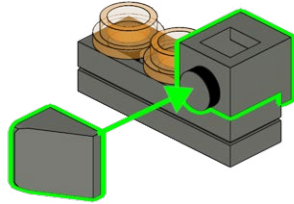
2



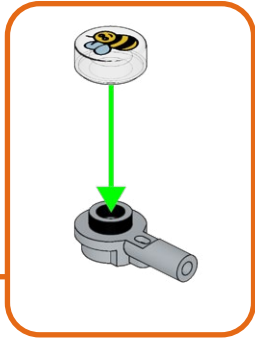
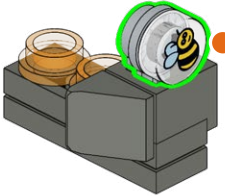
# 402



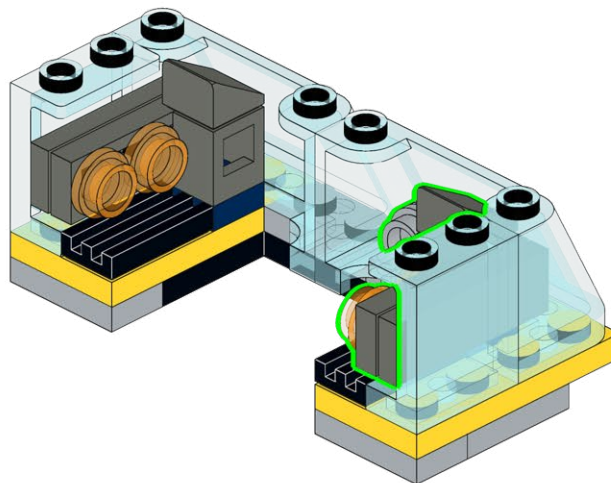
1



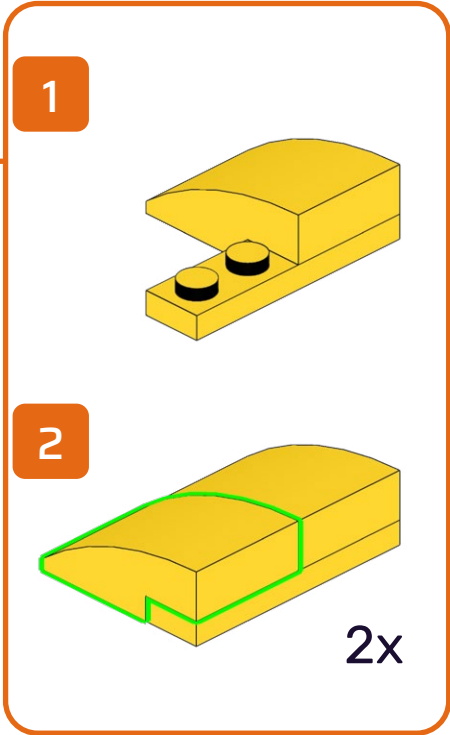
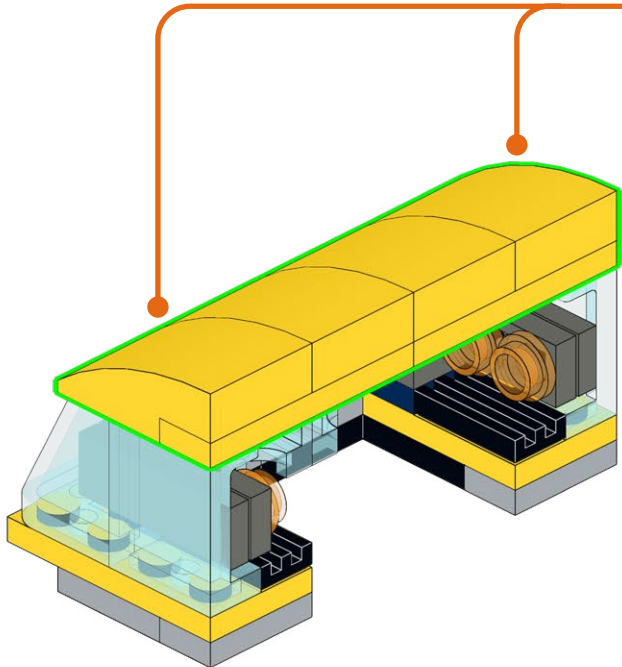
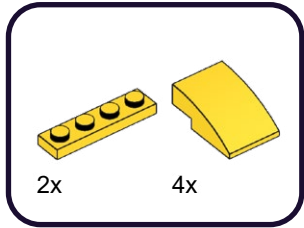
2



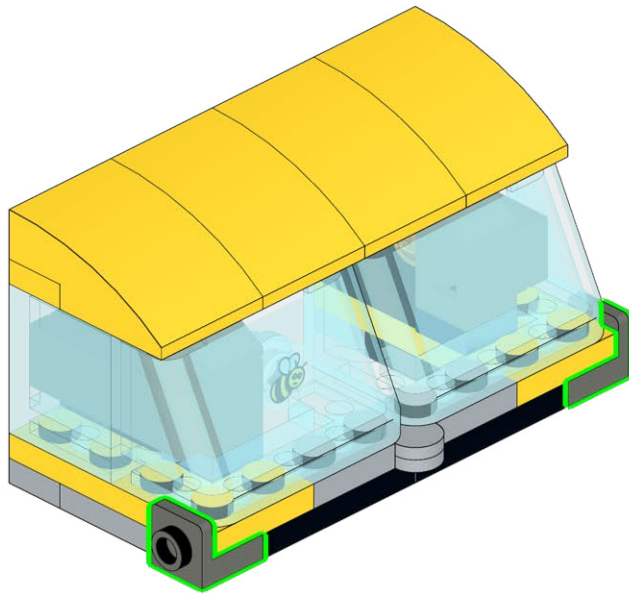
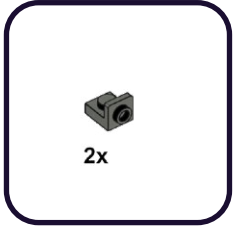
403



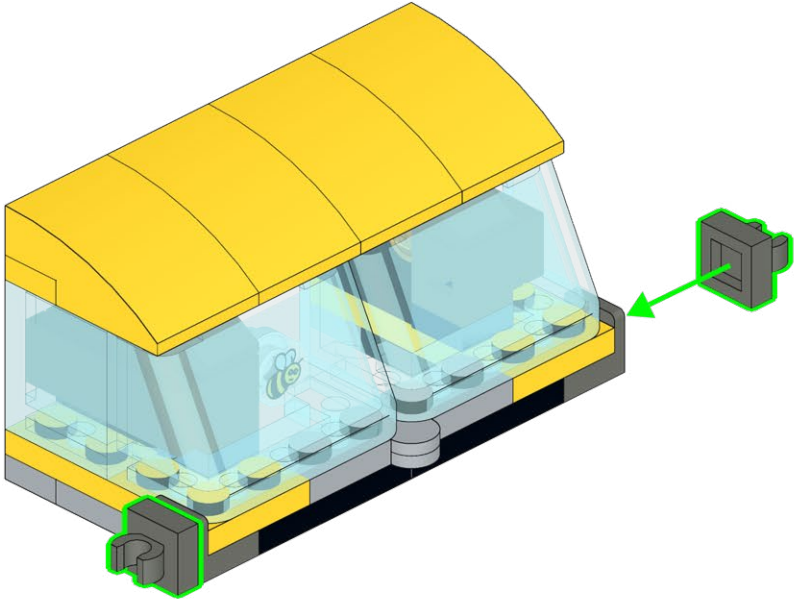
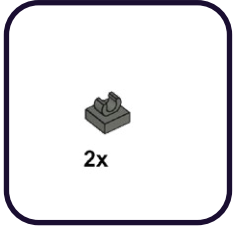
**404**



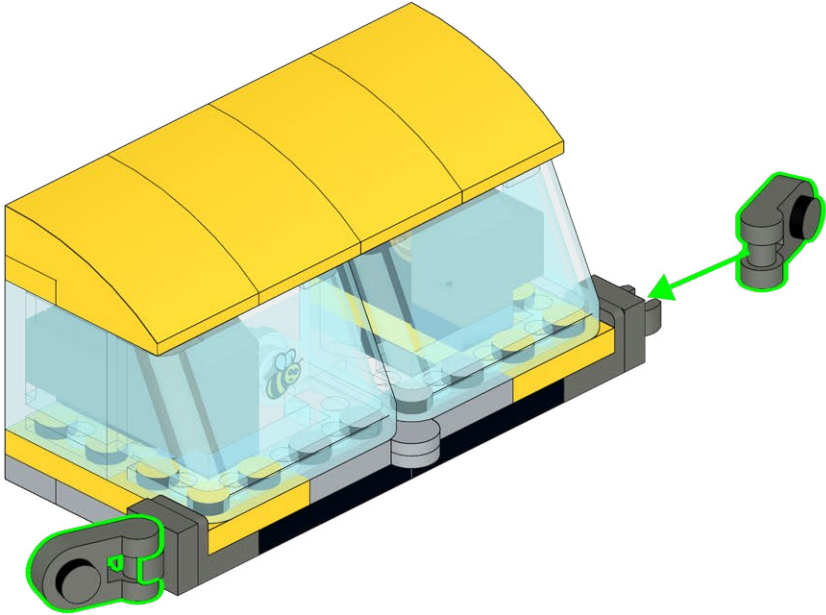
**405**



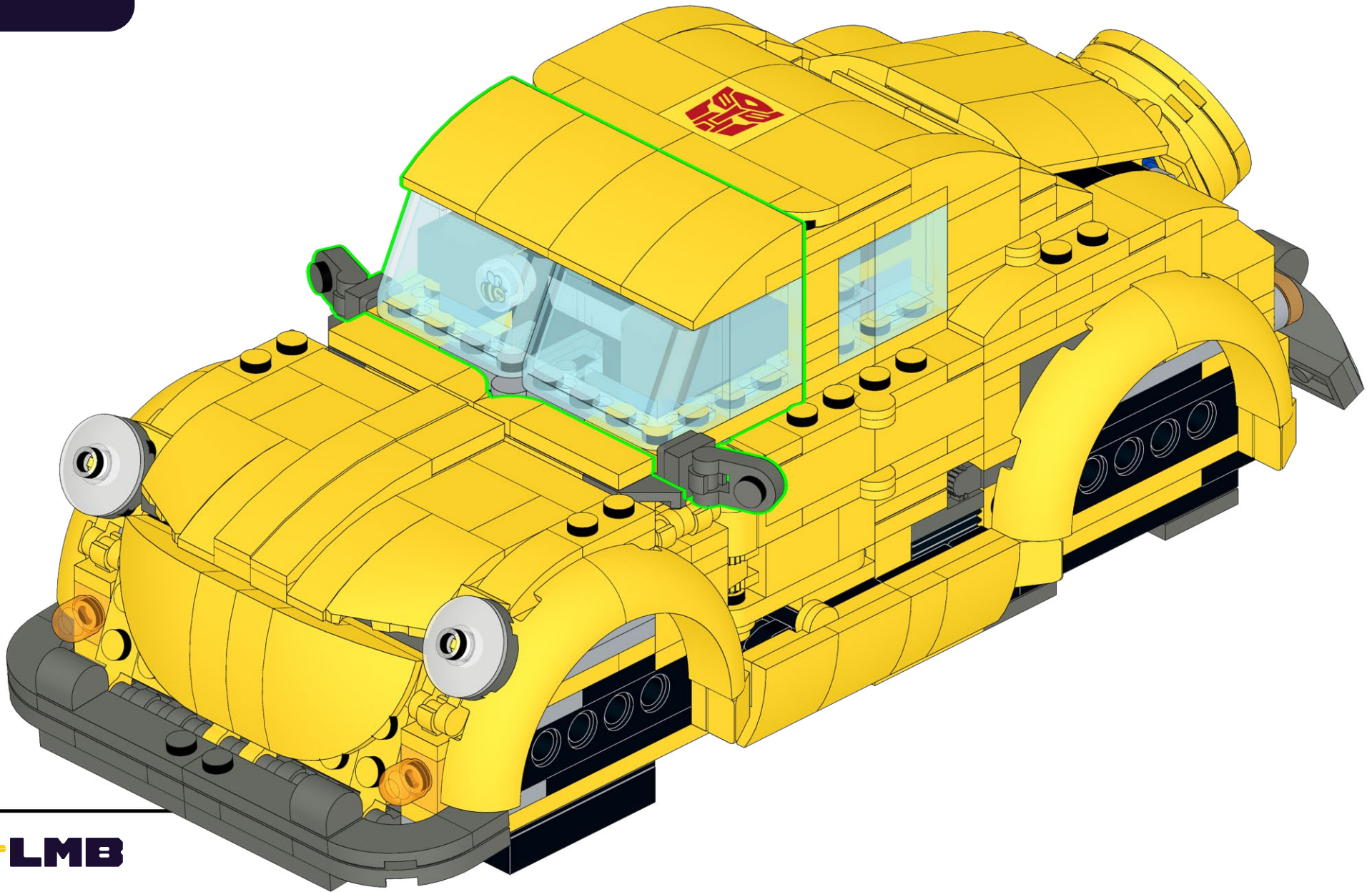
406



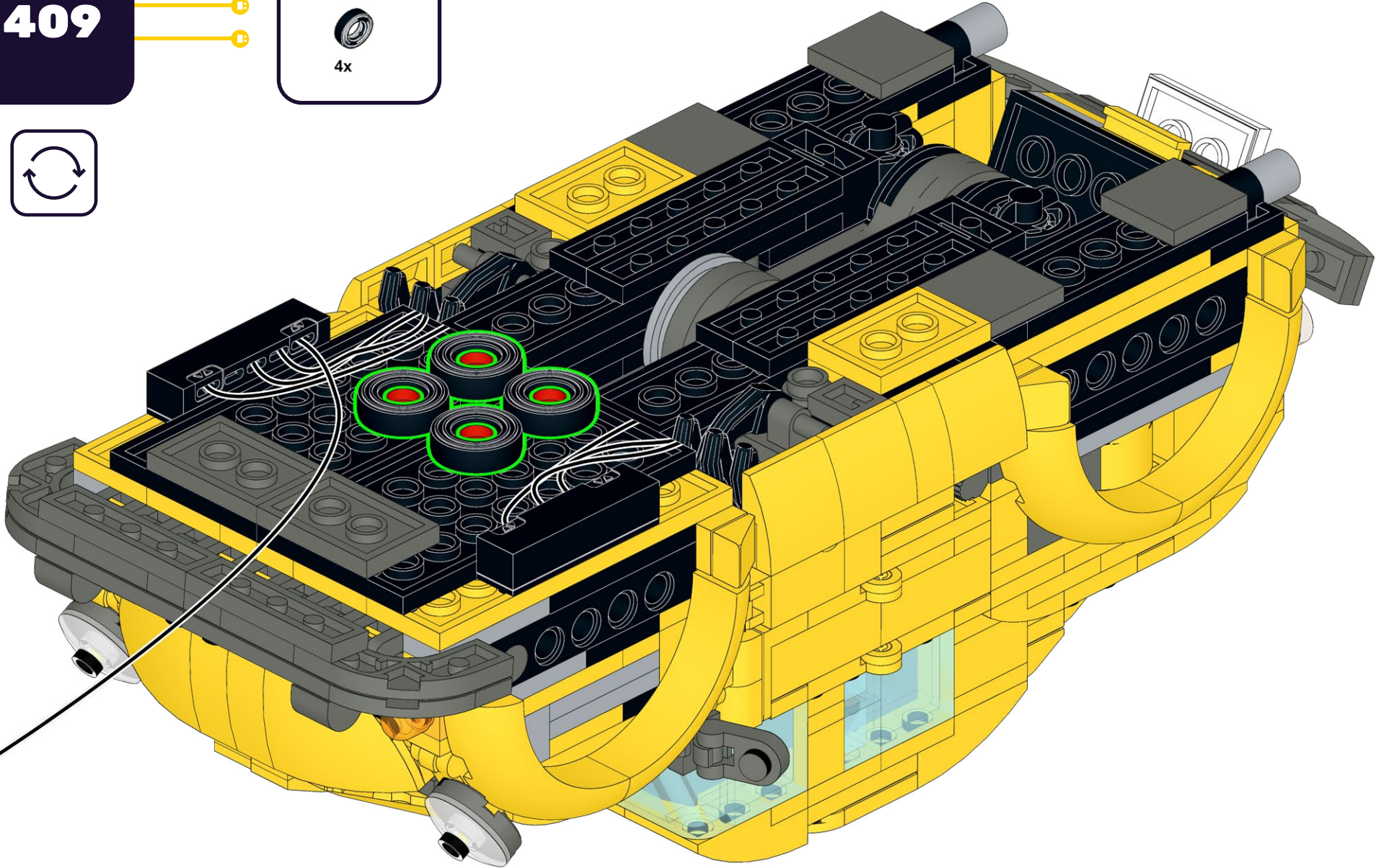
407



408

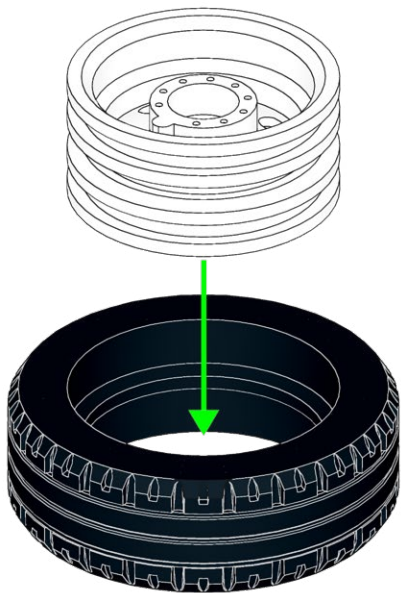
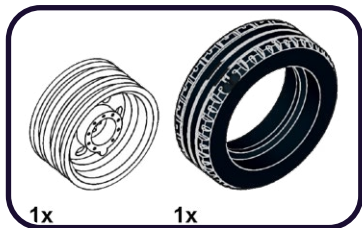


**409**

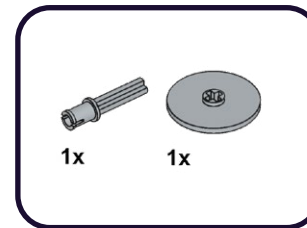




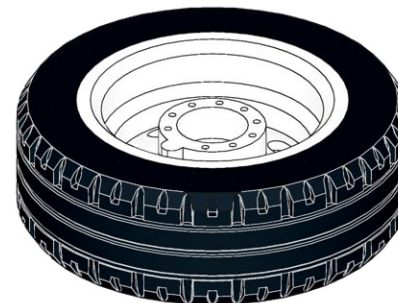
410



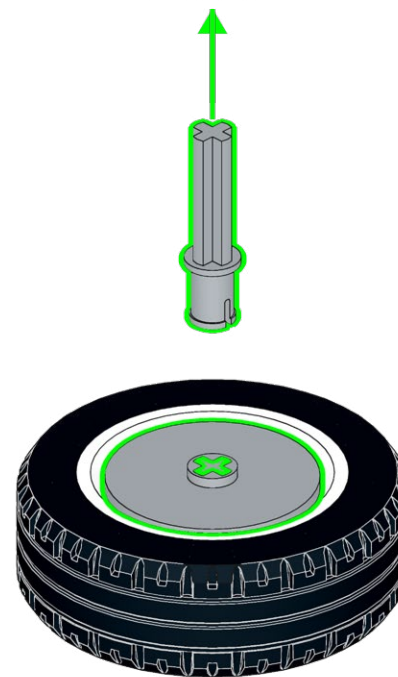
411



1

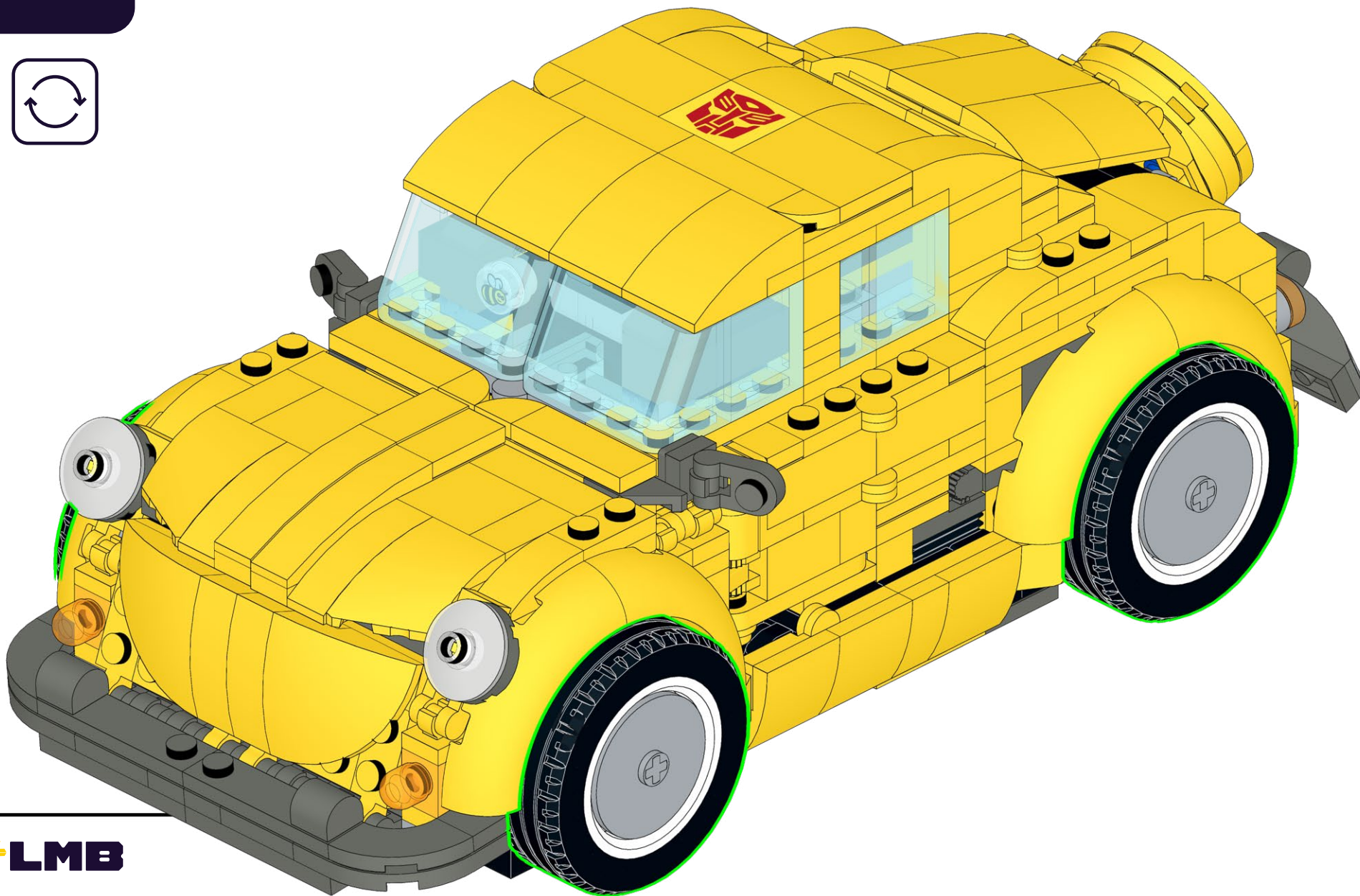


2



4x

412





### **HOLD UP!**

You might notice some bags aren't in order, as well as left over pieces, but that's ok! We're changing the way you build LEGO!

### **ATTENDEZ!**

Vous remarquerez peut-être que certains sacs, ainsi que certaines pièces, ne sont pas dans le bon ordre. Mais pas de panique! Nous changeons simplement la façon avec laquelle vous construisez vos LEGO!

### **ASPETTA!**

Potresti notare che alcuni sacchetti non sono in ordine, così come i pezzi avanzati, ma va bene così! Stiamo cambiando il modo in cui costruisci i LEGO!

### **HALT!**

Sie werden möglicherweise bemerken, dass einige tüten durcheinander sind und teile übrig bleiben, aber das ist in Ordnung! Wir ändern die art und weise, wie Sie LEGO bauen!

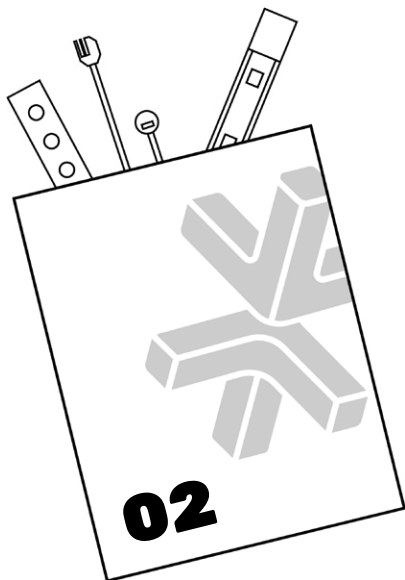
### **¡ESPERA!**

Es posible que notes que algunas bolsas están fuera de servicio, así como piezas sobrantes, ¡pero está bien! ¡Estamos cambiando la forma en que construyes LEGO!

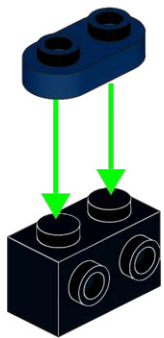
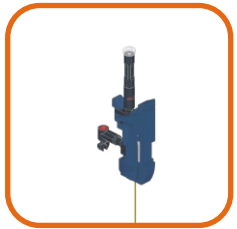
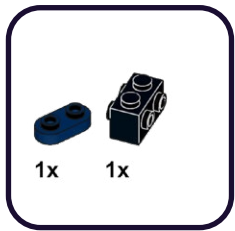
### **暫停!**

你可能会注意到一些袋子顺序错乱, 以及一些剩余的部件, 但没关系! 我们正在改变你搭建乐高的方式!

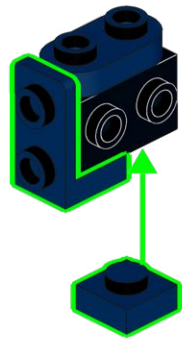
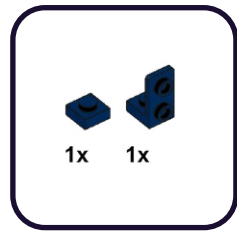
Open LMB Bag 01



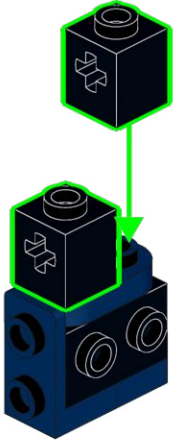
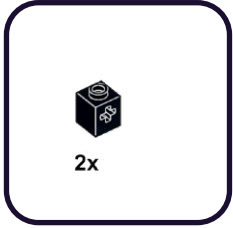
**413**



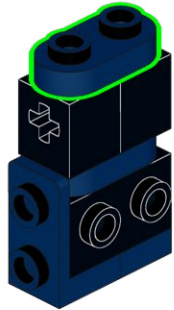
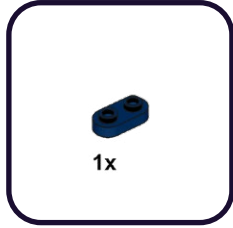
**414**



**415**



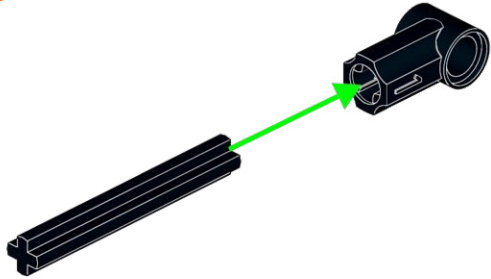
**416**



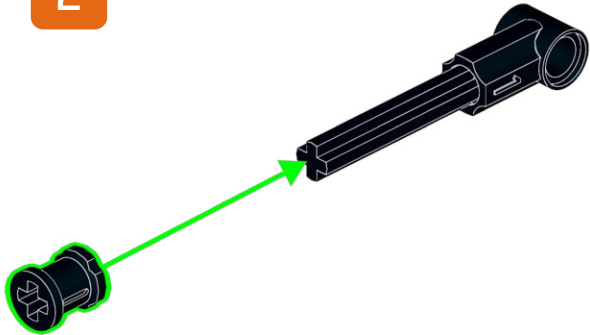
# 417



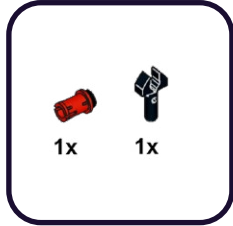
1



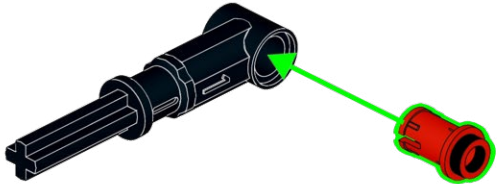
2



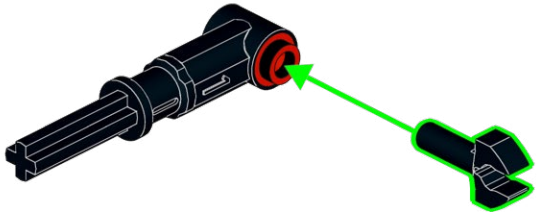
# 418



1

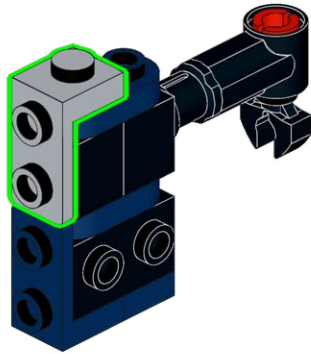
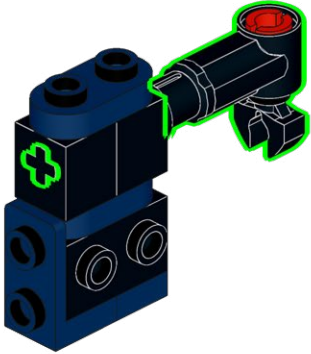
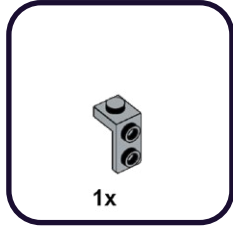


2

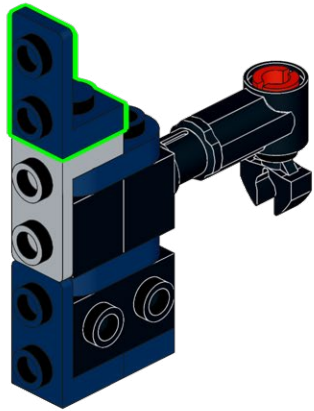
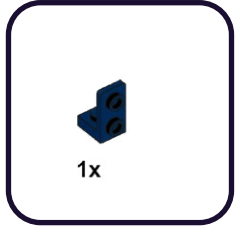


419

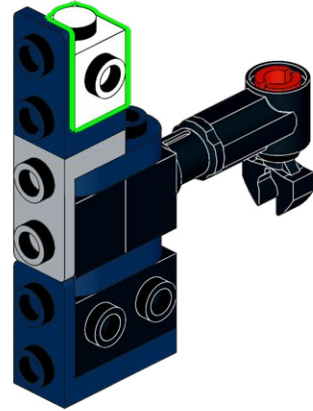
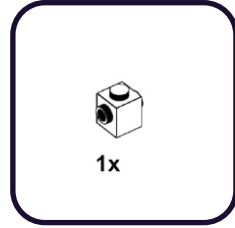
420



421

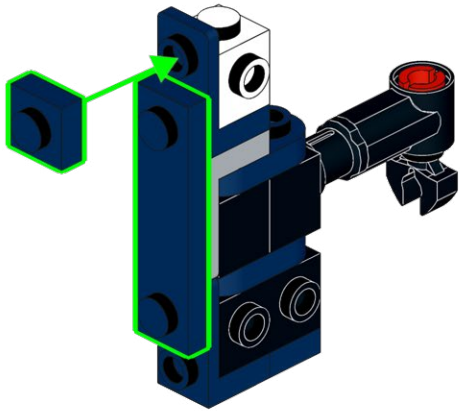
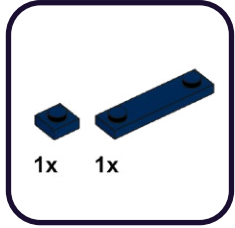


422

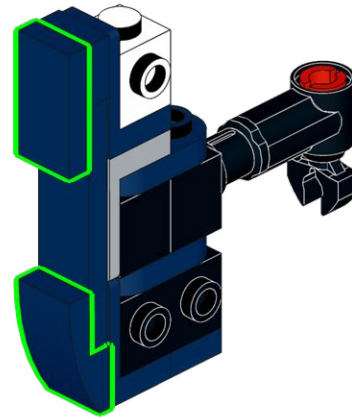
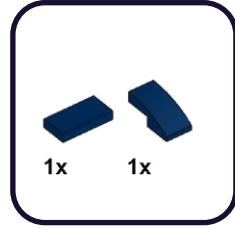




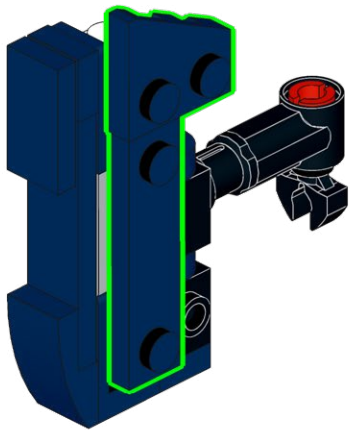
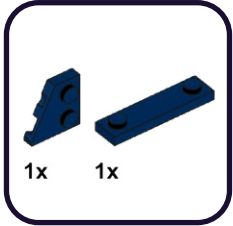
423



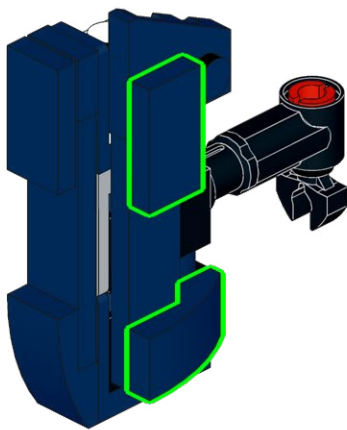
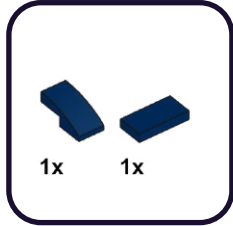
424



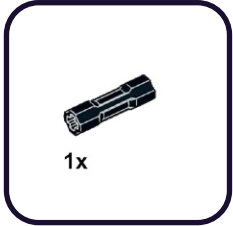
**425**



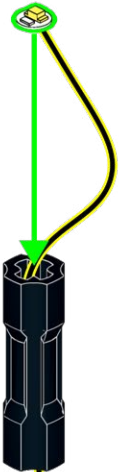
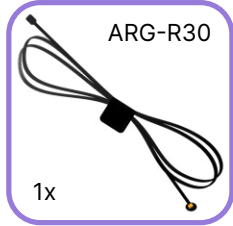
**426**

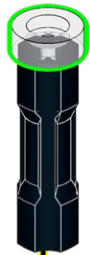
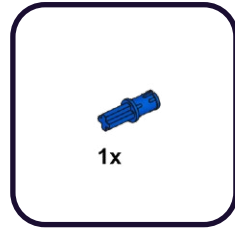
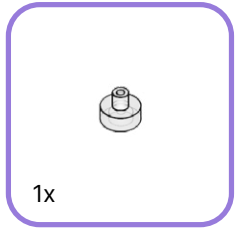


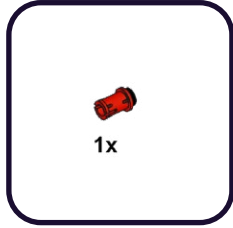
**427**

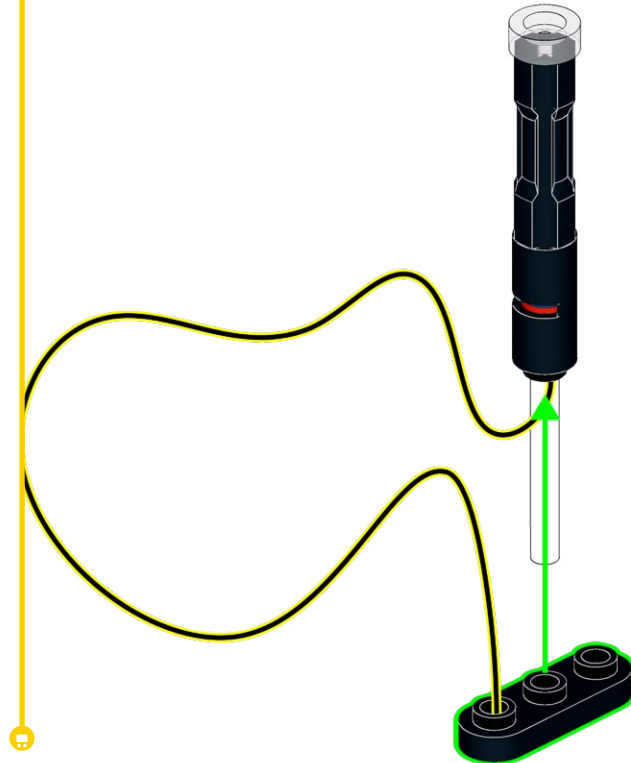
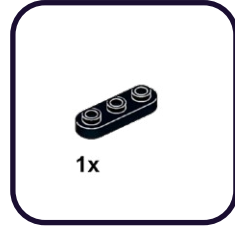
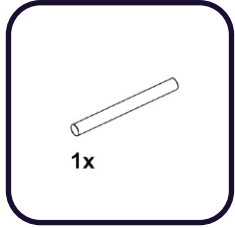


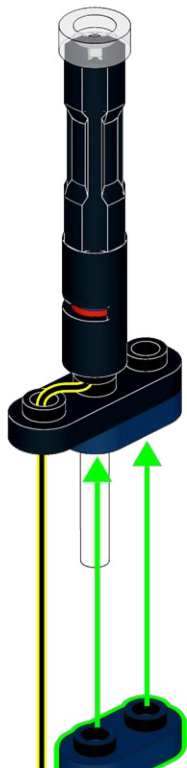
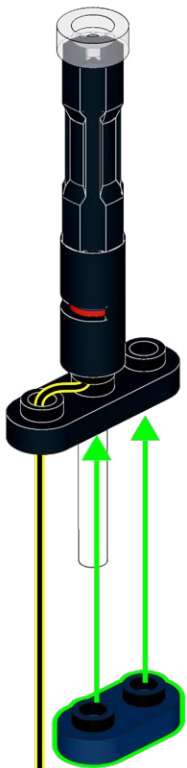
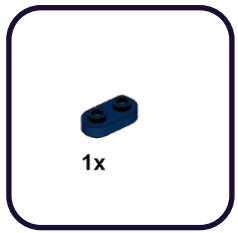
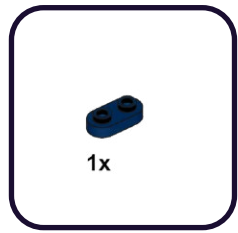
**428**



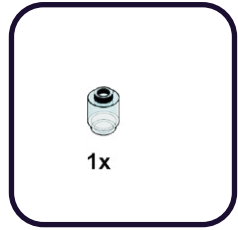




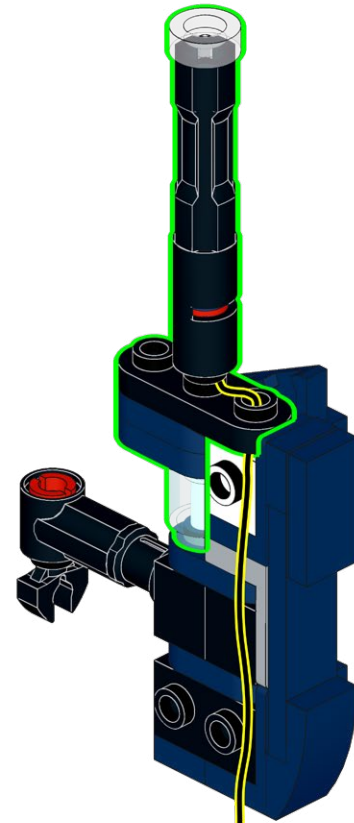
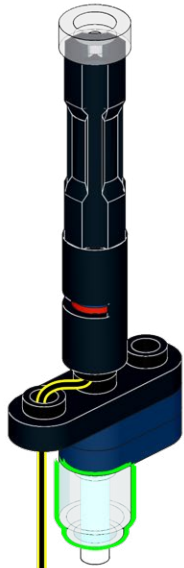




**437**

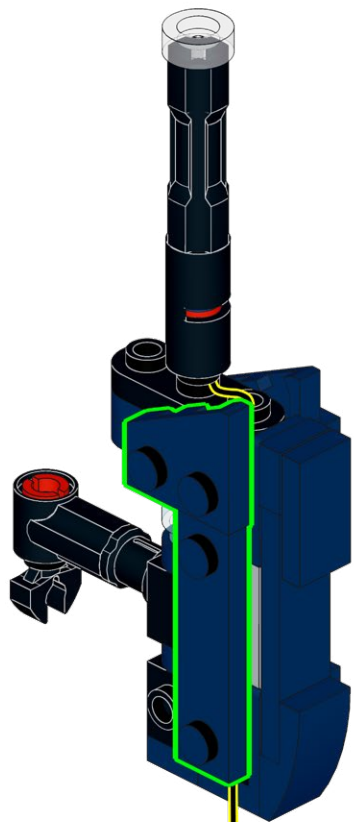
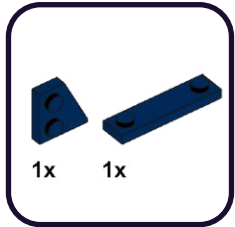


**438**

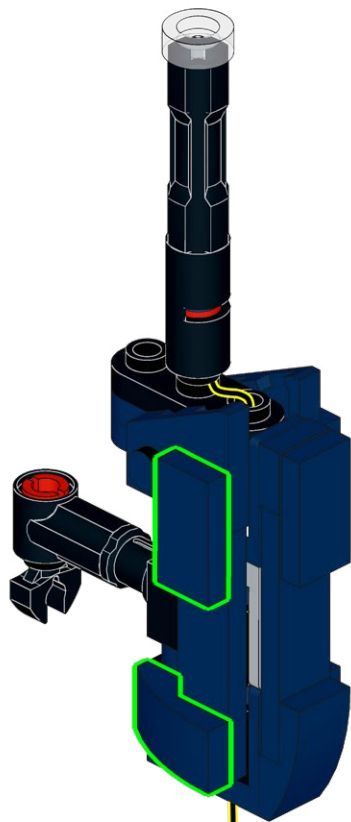
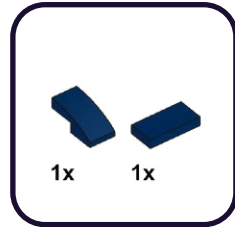




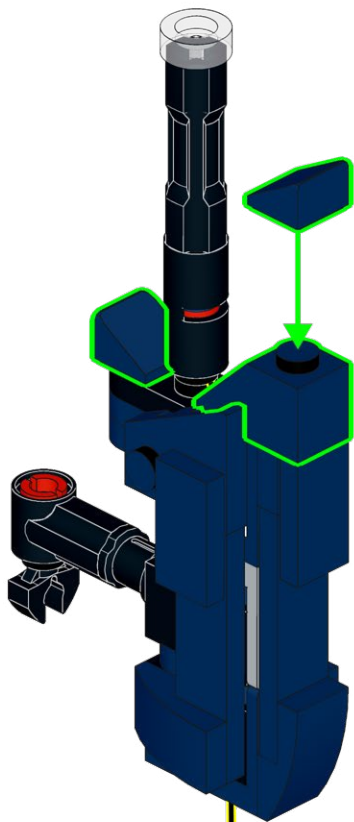
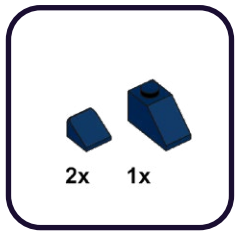
**439**



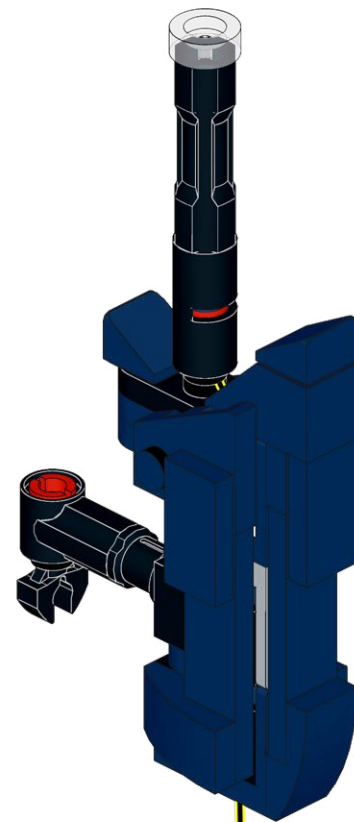
**440**



441



442





### HOLD UP!

You might notice some bags aren't in order, as well as left over pieces, but that's ok! We're changing the way you build LEGO!

### ATTENDEZ!

Vous remarquerez peut-être que certains sacs, ainsi que certaines pièces, ne sont pas dans le bon ordre. Mais pas de panique! Nous changeons simplement la façon avec laquelle vous construisez vos LEGO!

### ASPETTA!

Potresti notare che alcuni sacchetti non sono in ordine, così come i pezzi avanzati, ma va bene così! Stiamo cambiando il modo in cui costruisci i LEGO!

### HALT!

Sie werden möglicherweise bemerken, dass einige tüten durcheinander sind und teile übrig bleiben, aber das ist in Ordnung! Wir ändern die art und weise, wie Sie LEGO bauen!

### ¡ESPERA!

Es posible que notes que algunas bolsas están fuera de servicio, así como piezas sobrantes, ¡pero está bien! ¡Estamos cambiando la forma en que construyes LEGO!

### 暫停!

你可能会注意到一些袋子顺序错乱, 以及一些剩余的部件, 但没关系! 我们正在改变你搭建乐高的方式!

Choose your favourite

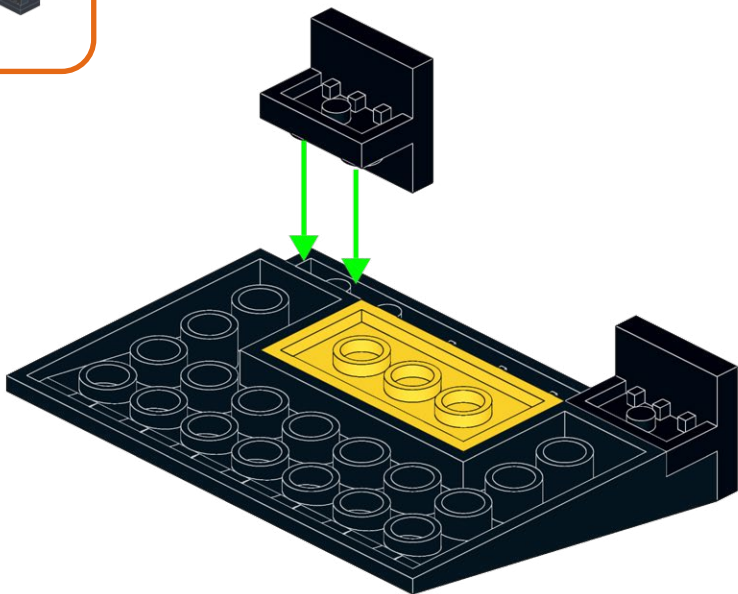
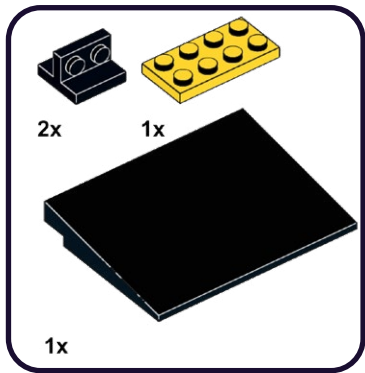


Page 293

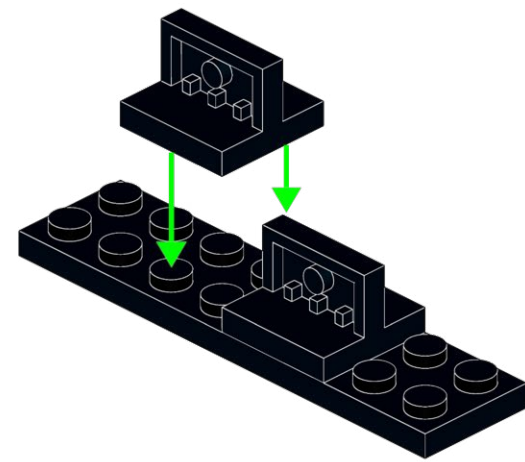
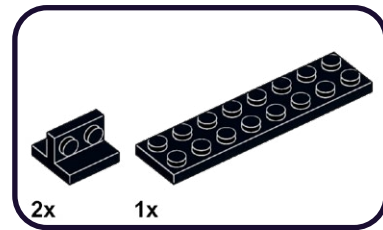


Page 299

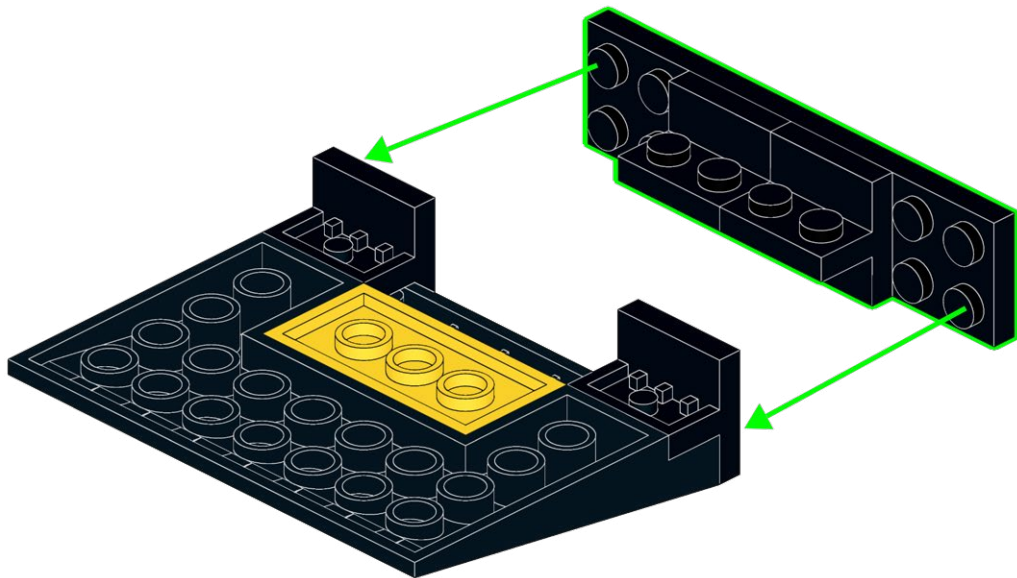
443



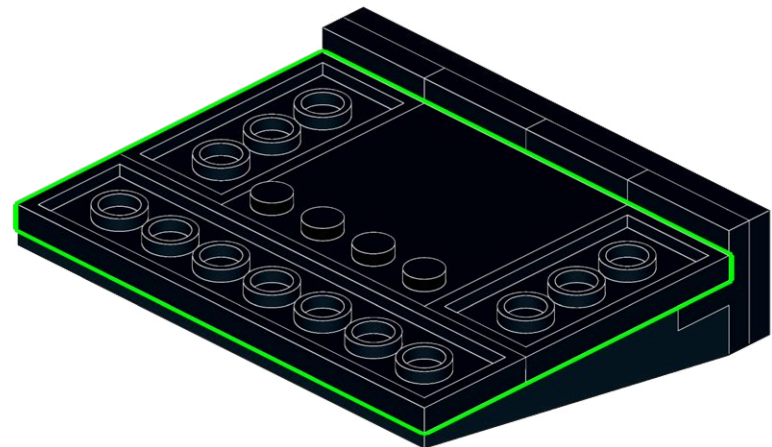
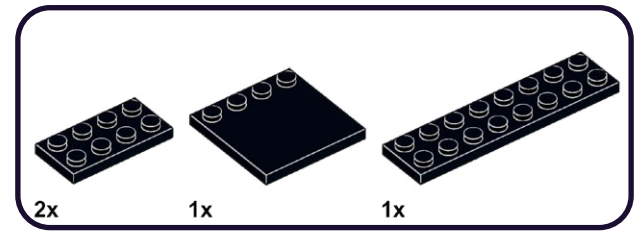
444



**445**

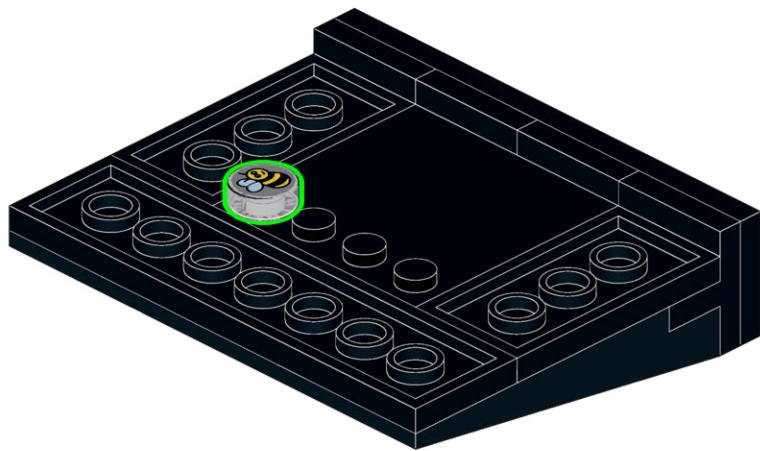


**446**

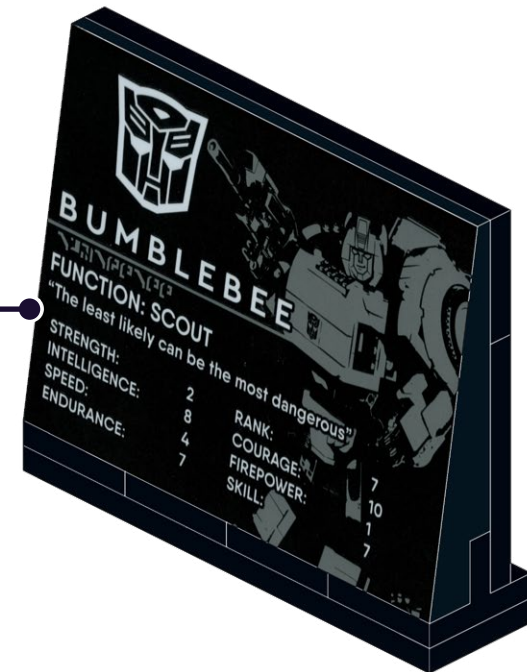
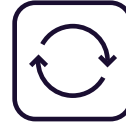


447

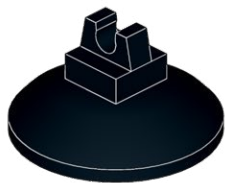
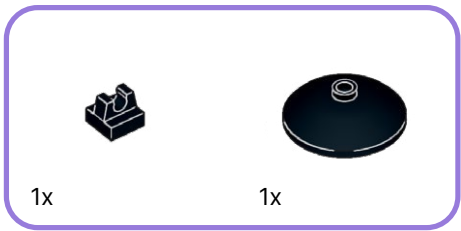
1x



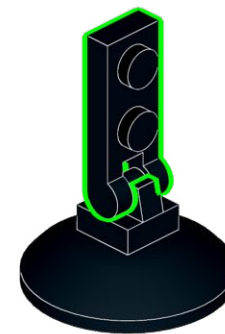
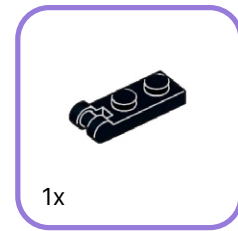
448




449

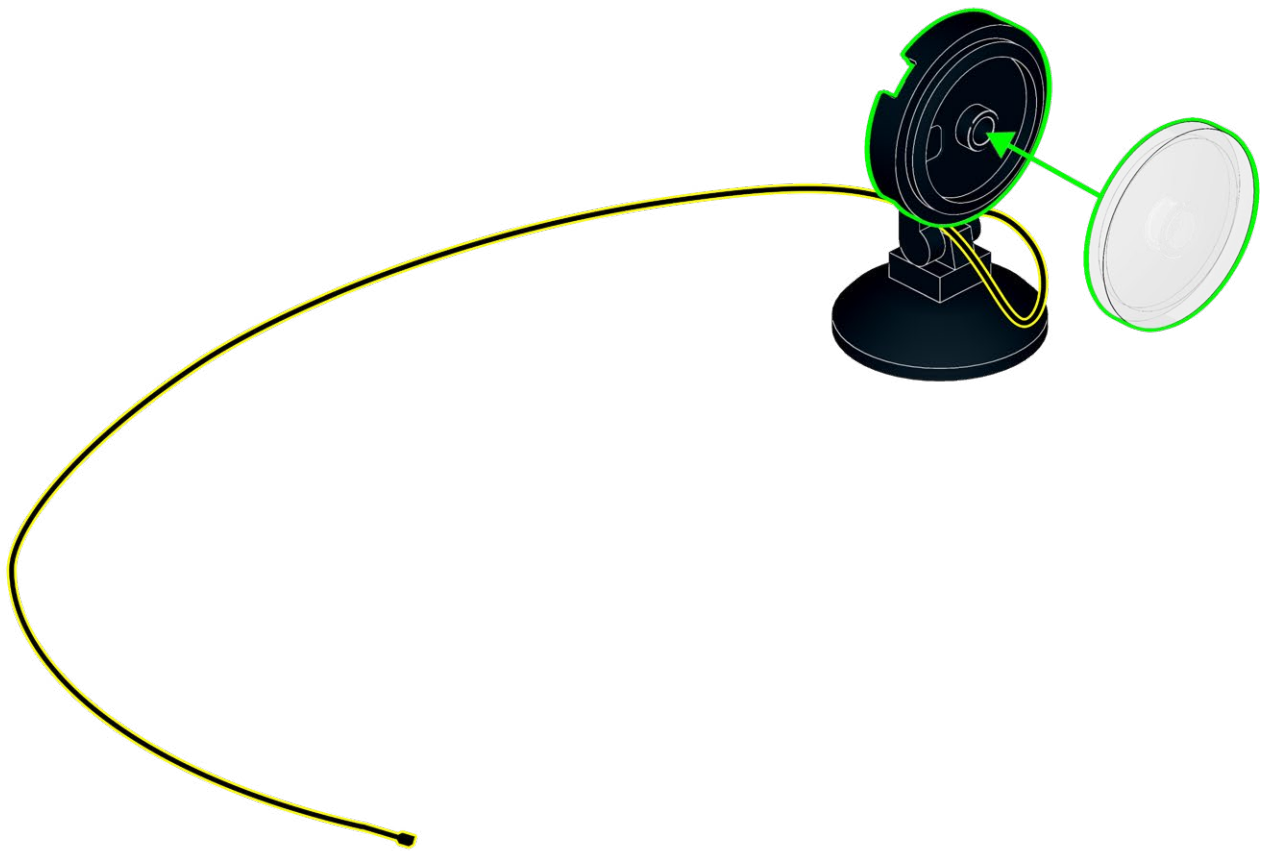


450



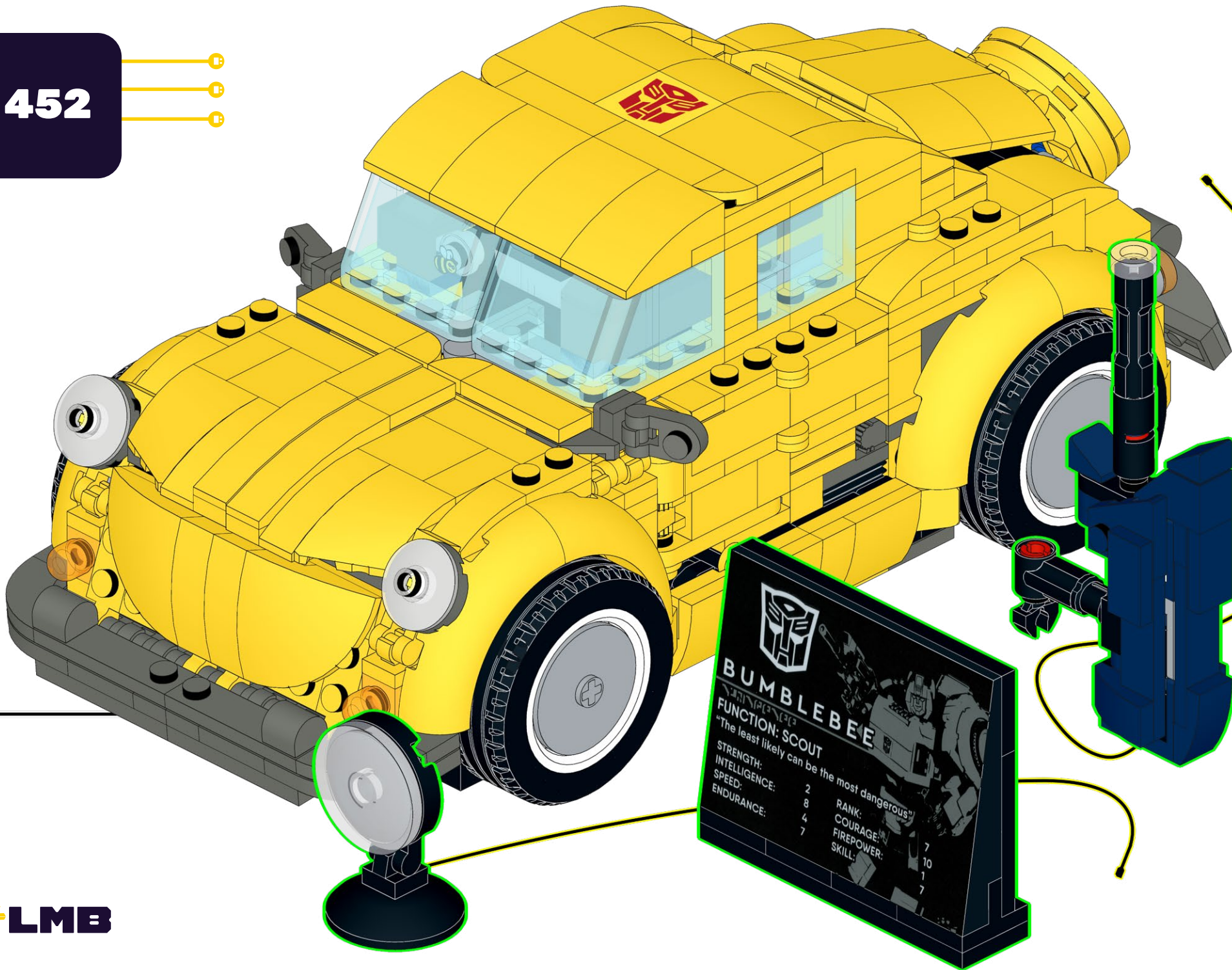
**451**

 <p>SL-WW30</p> <p>1x</p>	 <p>Solar Cap Clear</p> <p>1x</p>
--	--

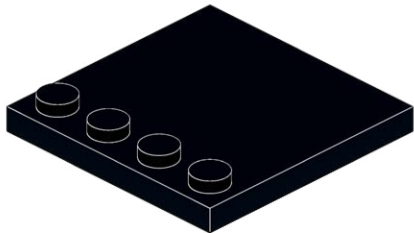
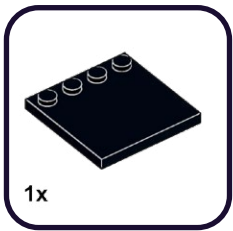




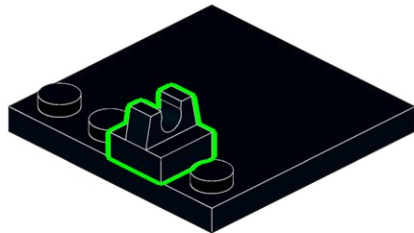
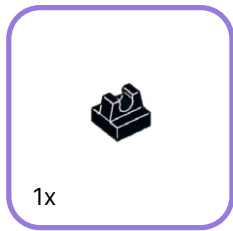
452



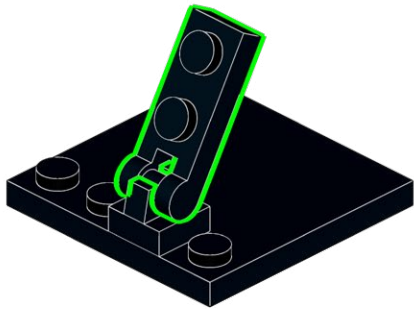
**453**



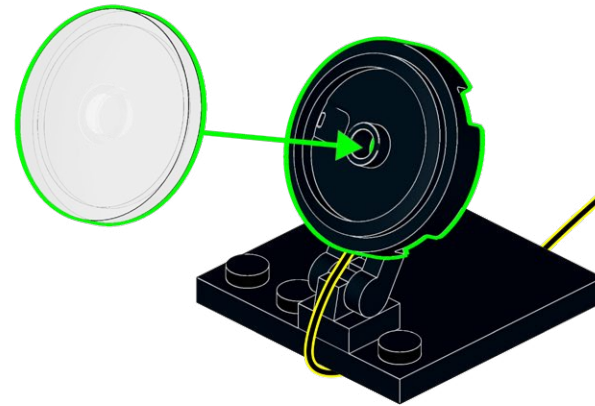
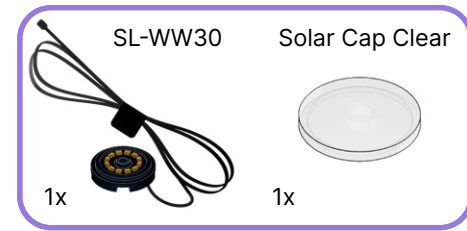
**454**



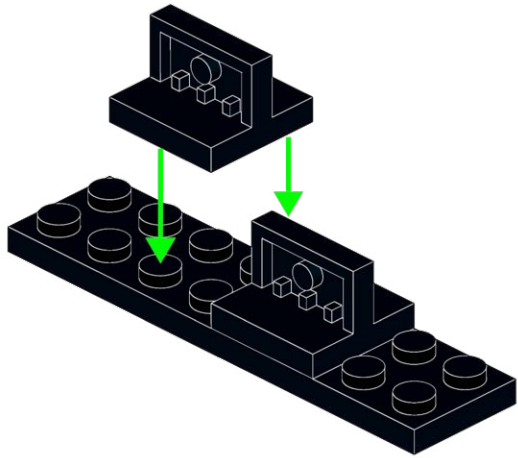
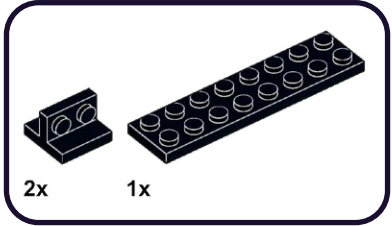
455



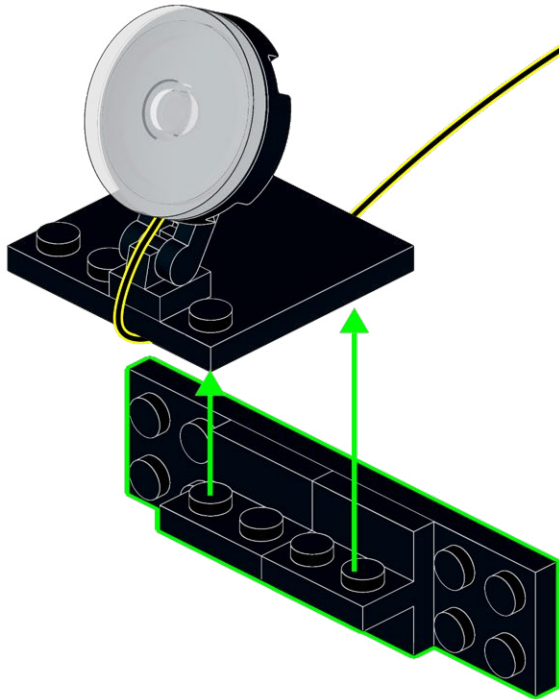
456



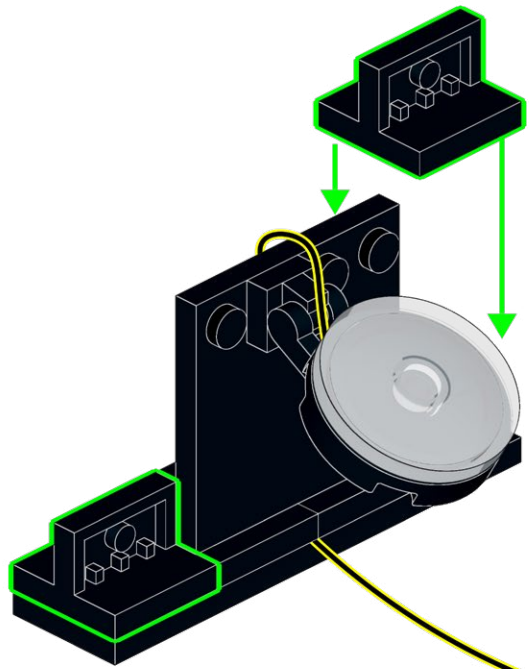
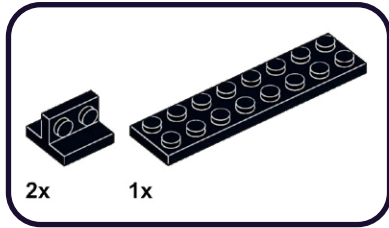
**457**



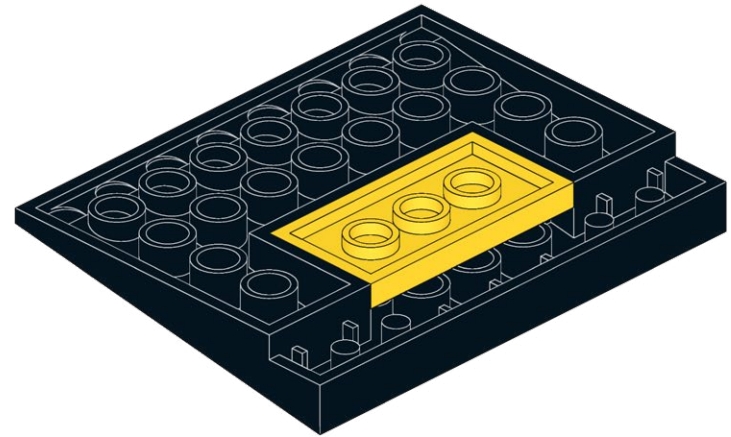
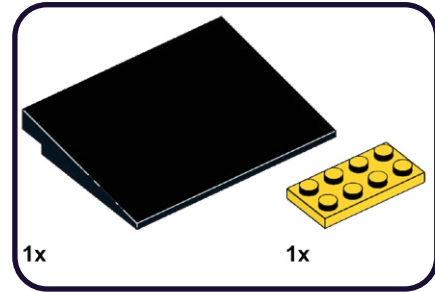
**458**



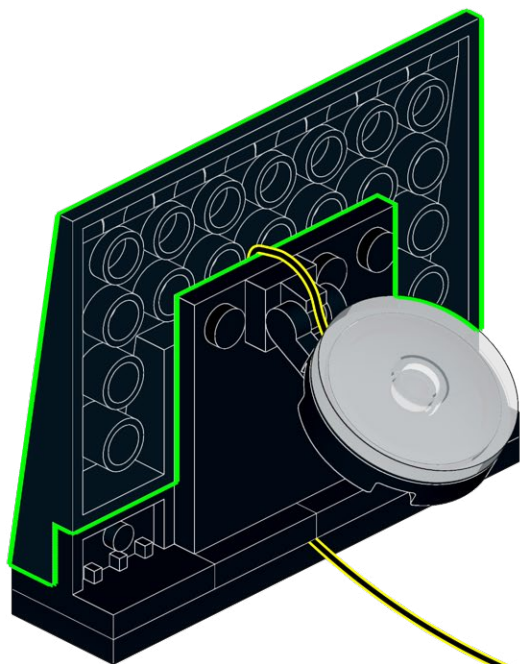
**459**



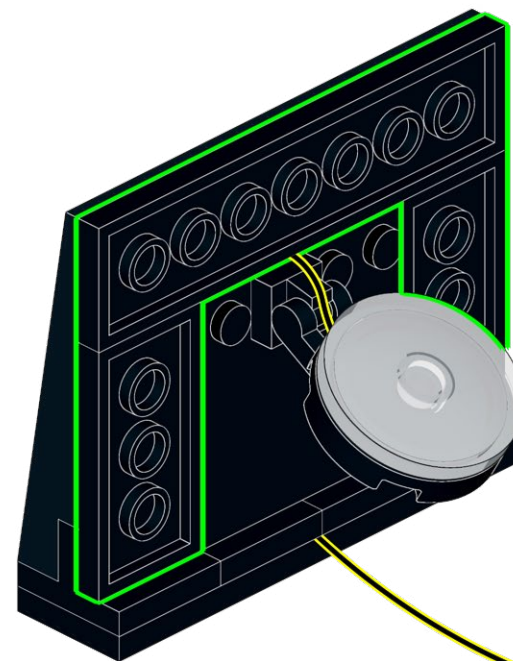
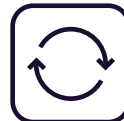
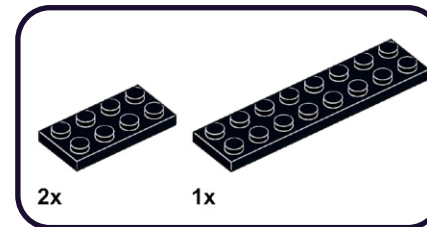
**460**



461



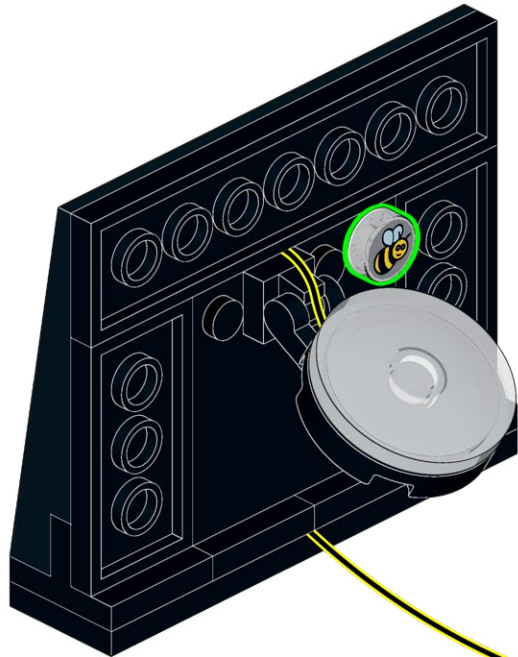
462



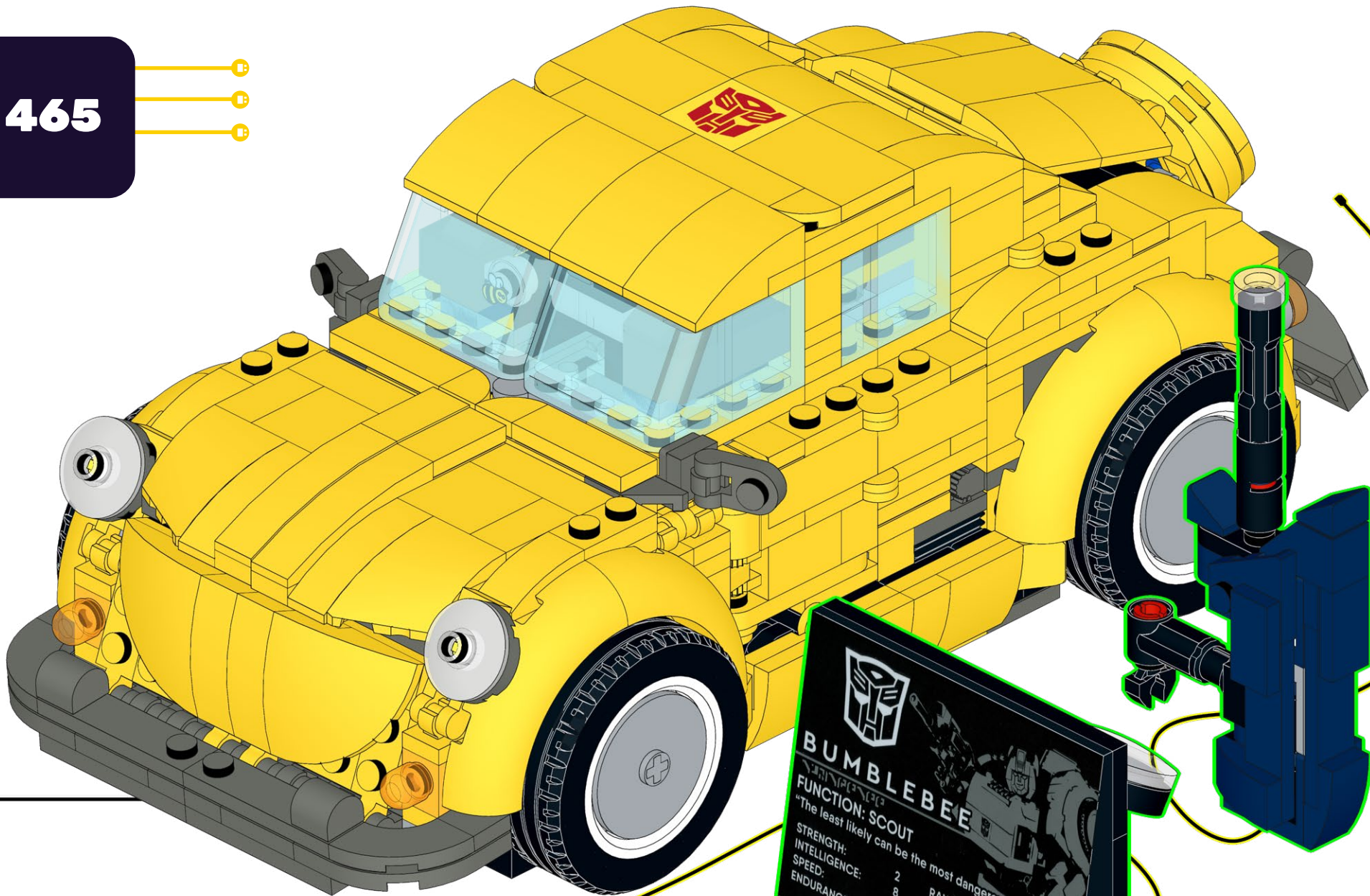
463

1x

464



465



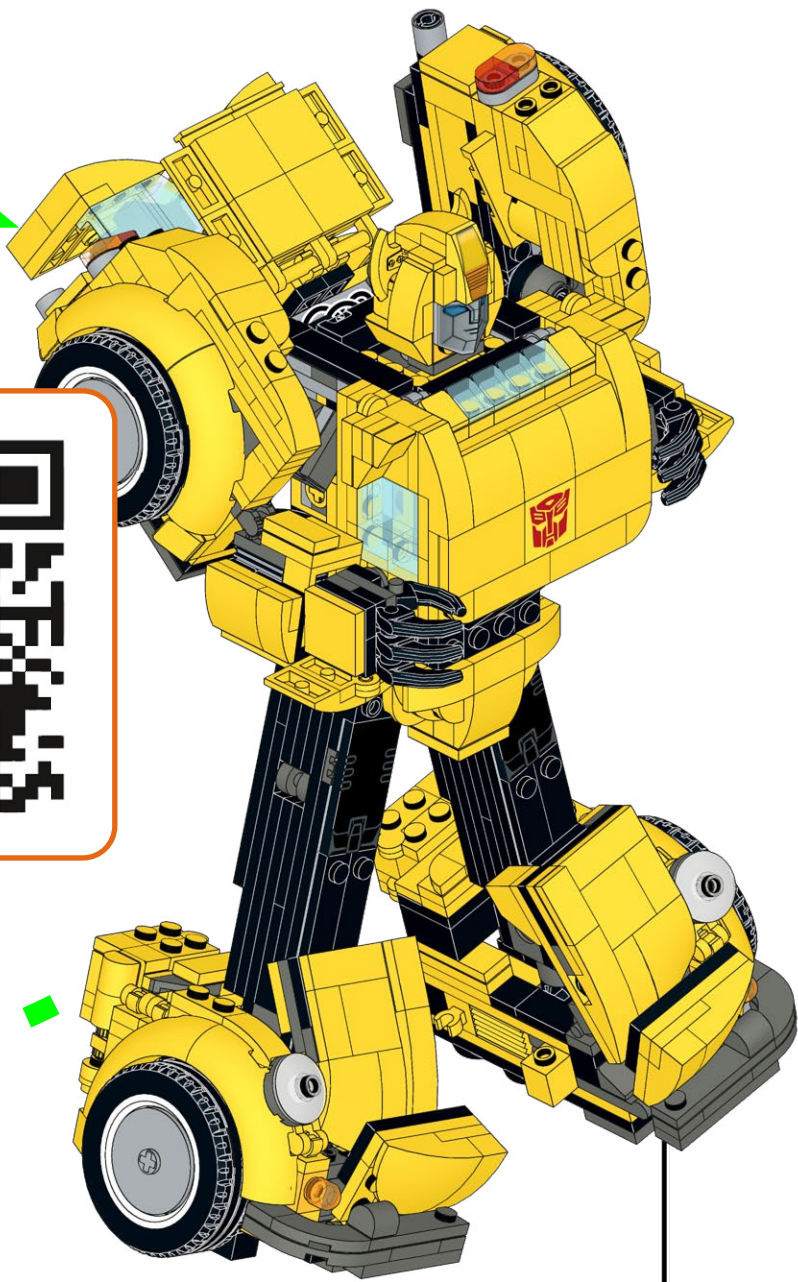
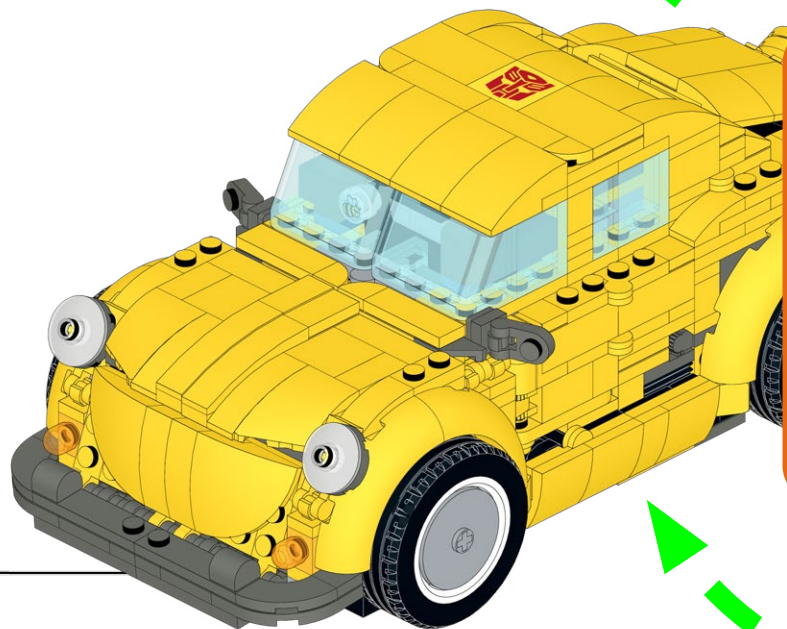
**BUMBLEBEE**

FUNCTION: SCOUT  
"The least likely can be the most dangerous"

STRENGTH:	2	RANK:	7
INTELLIGENCE:	8	COURAGE:	10
SPEED:	4	FIREPOWER:	7
ENDURANCE:	7	SKILL:	7



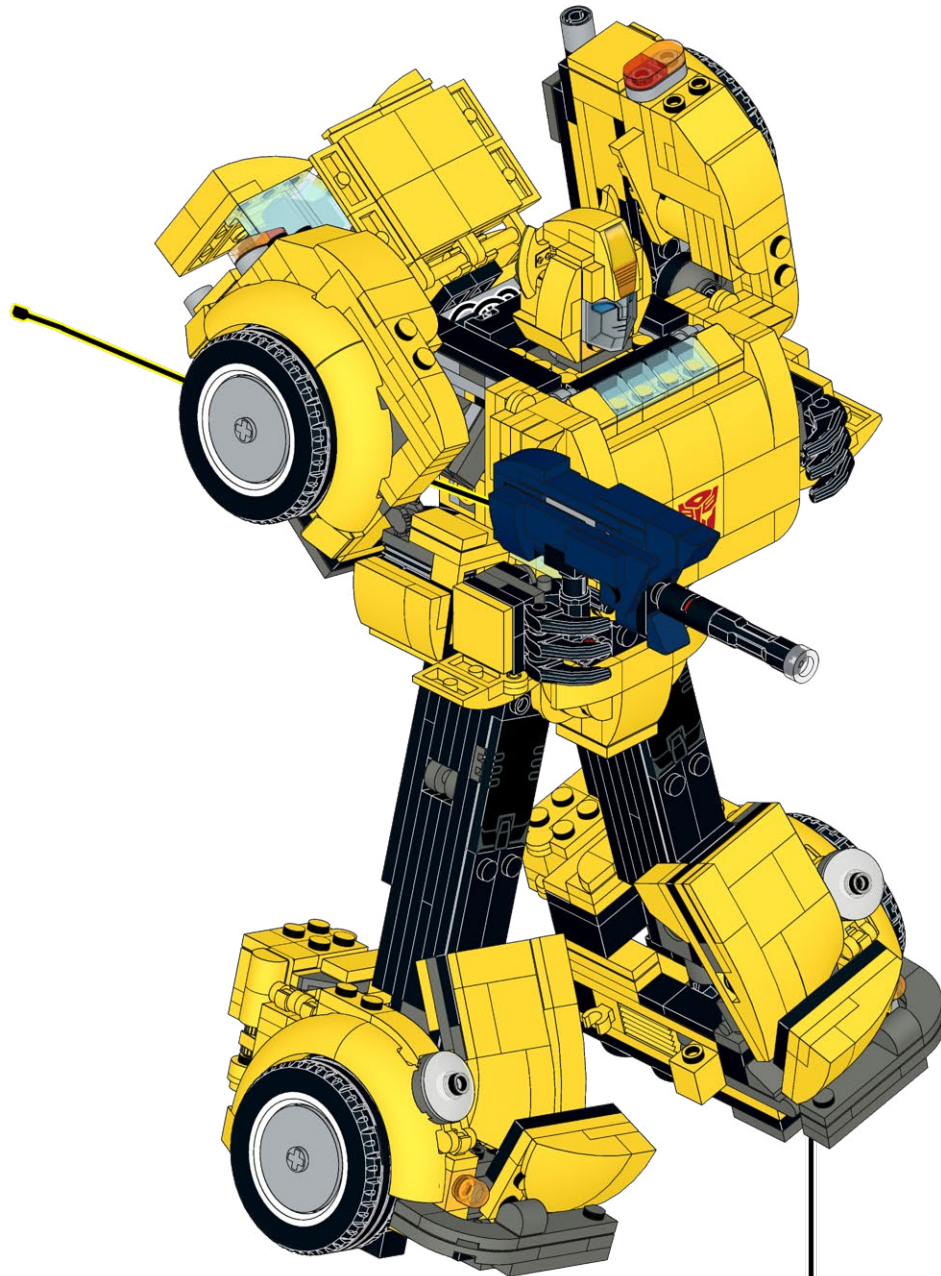
466



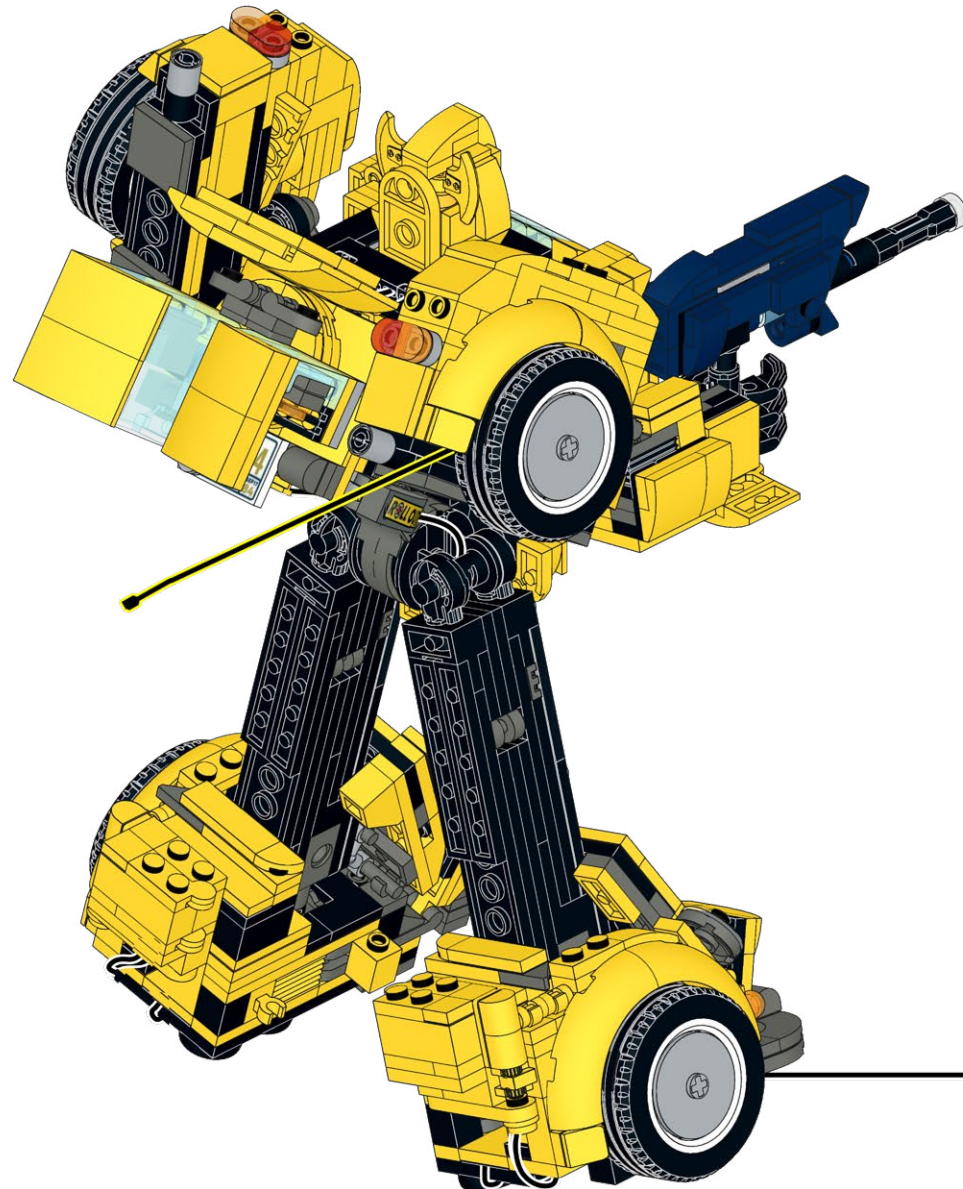
467



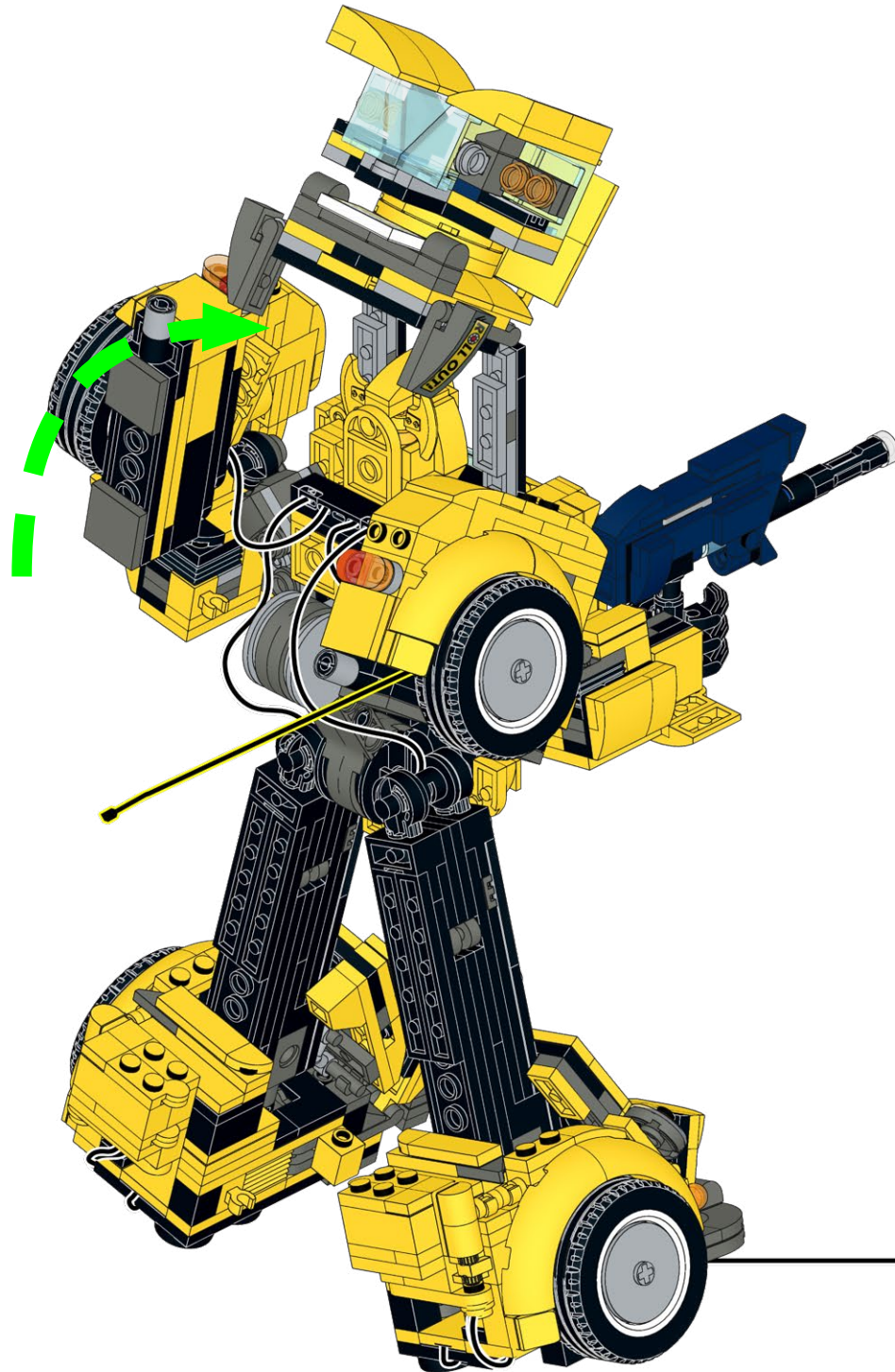
468



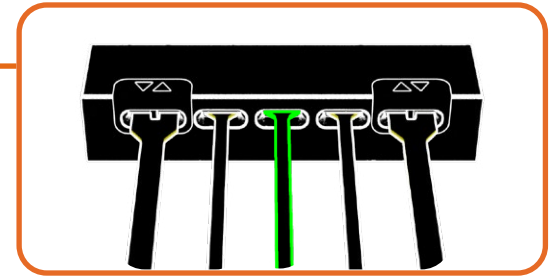
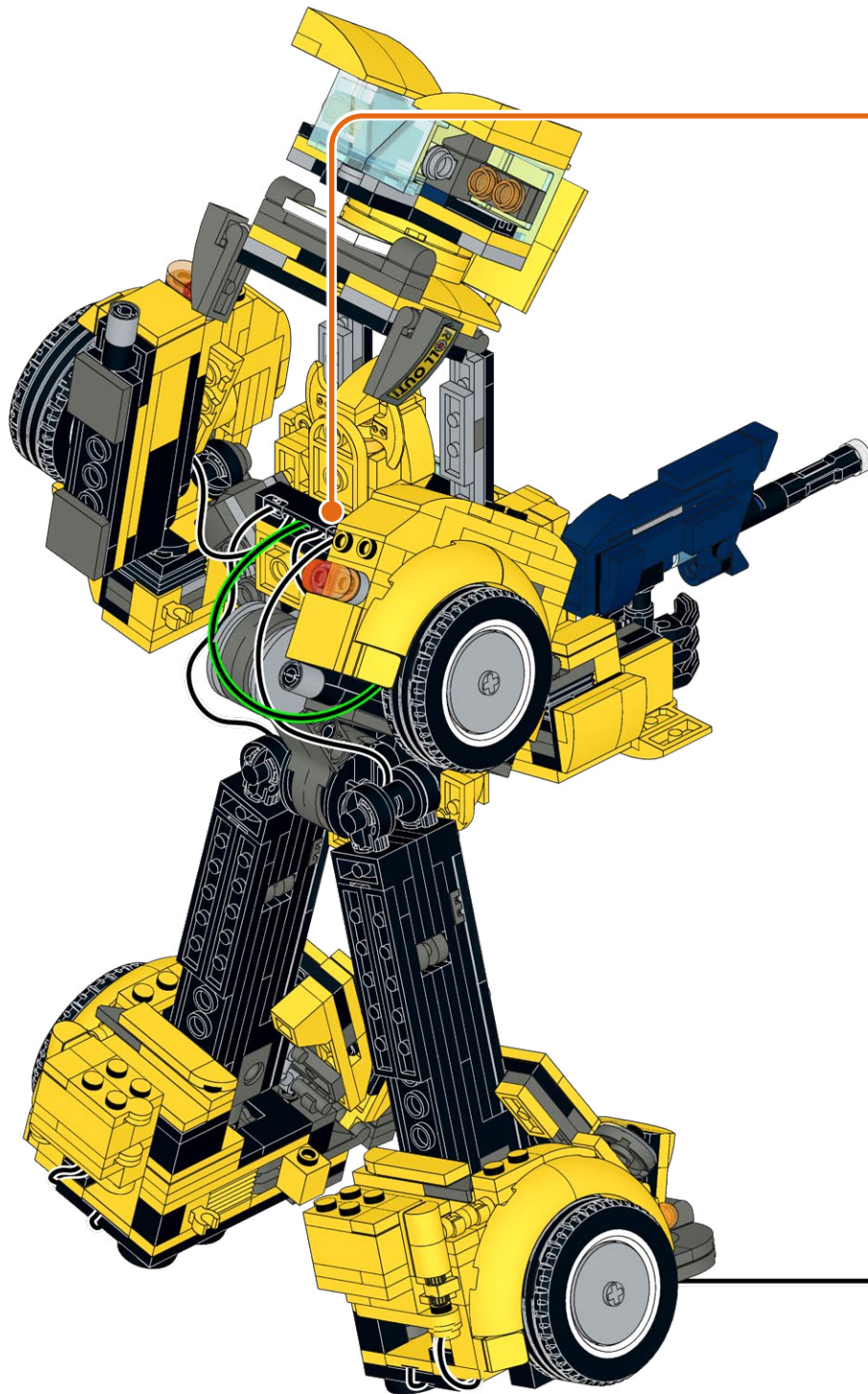
469



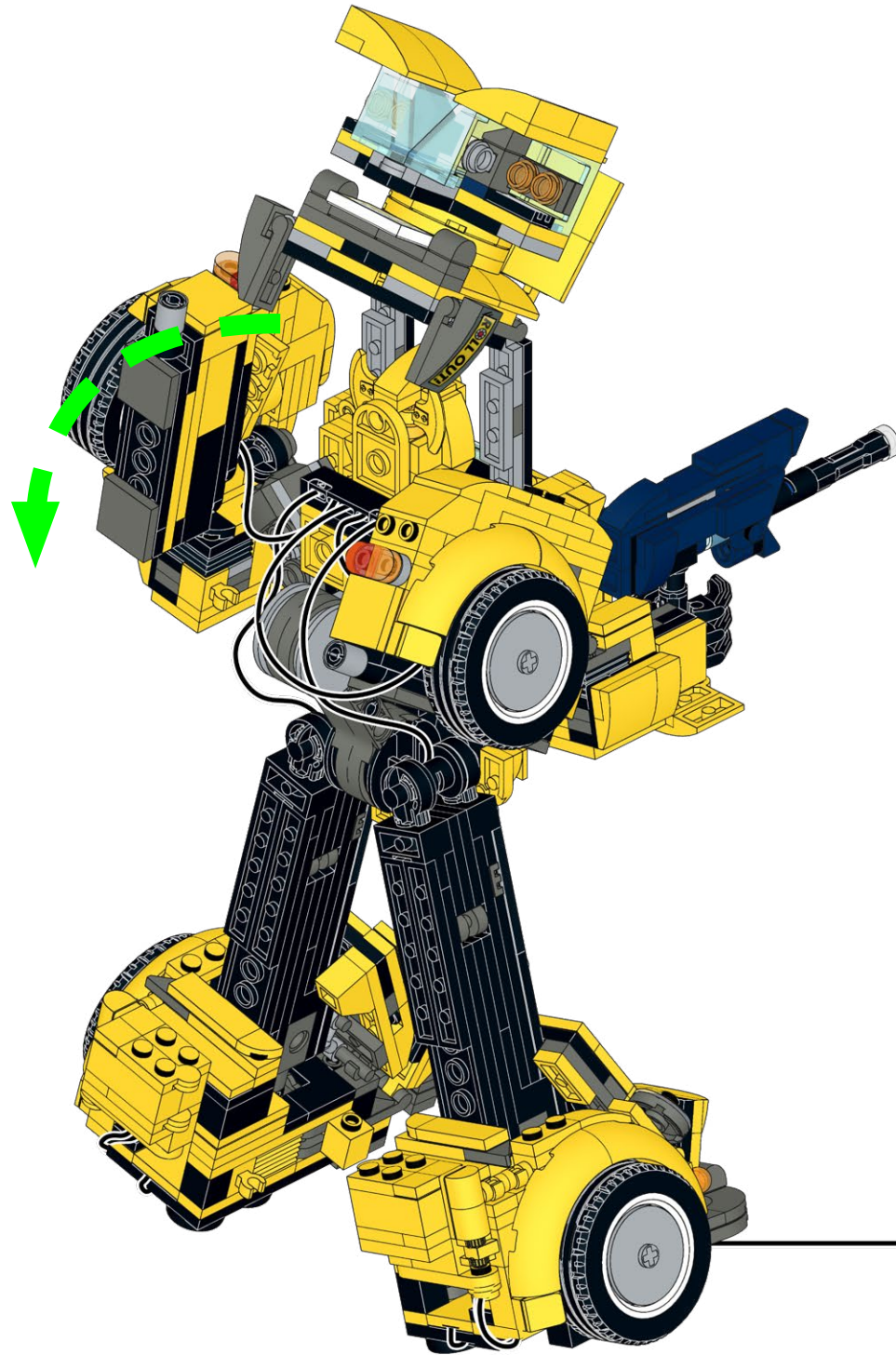
470



471

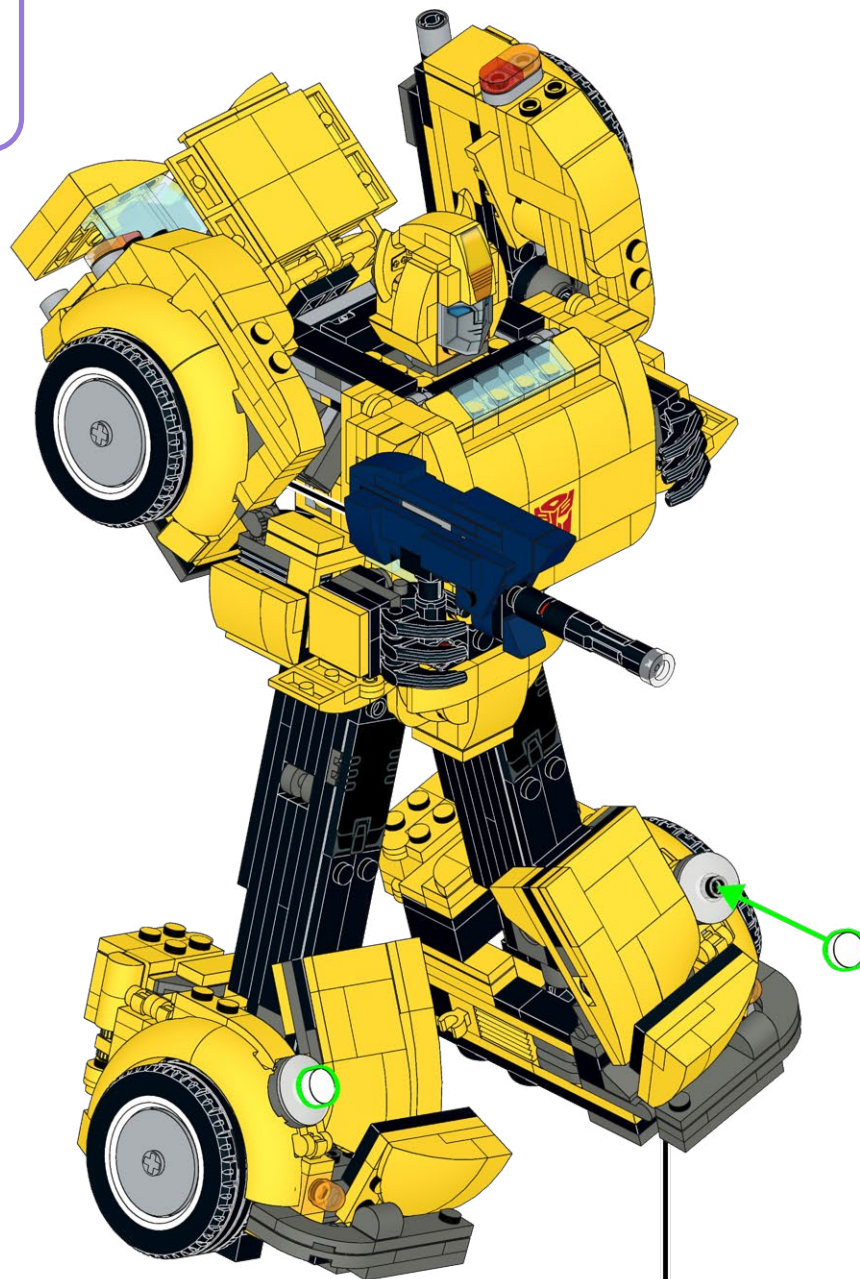


472

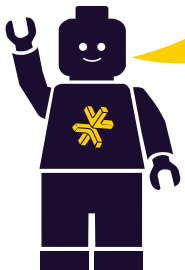


473

2x



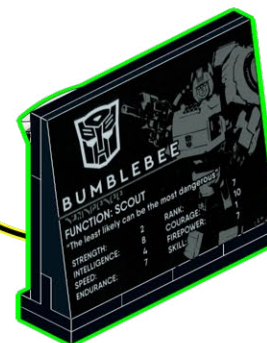
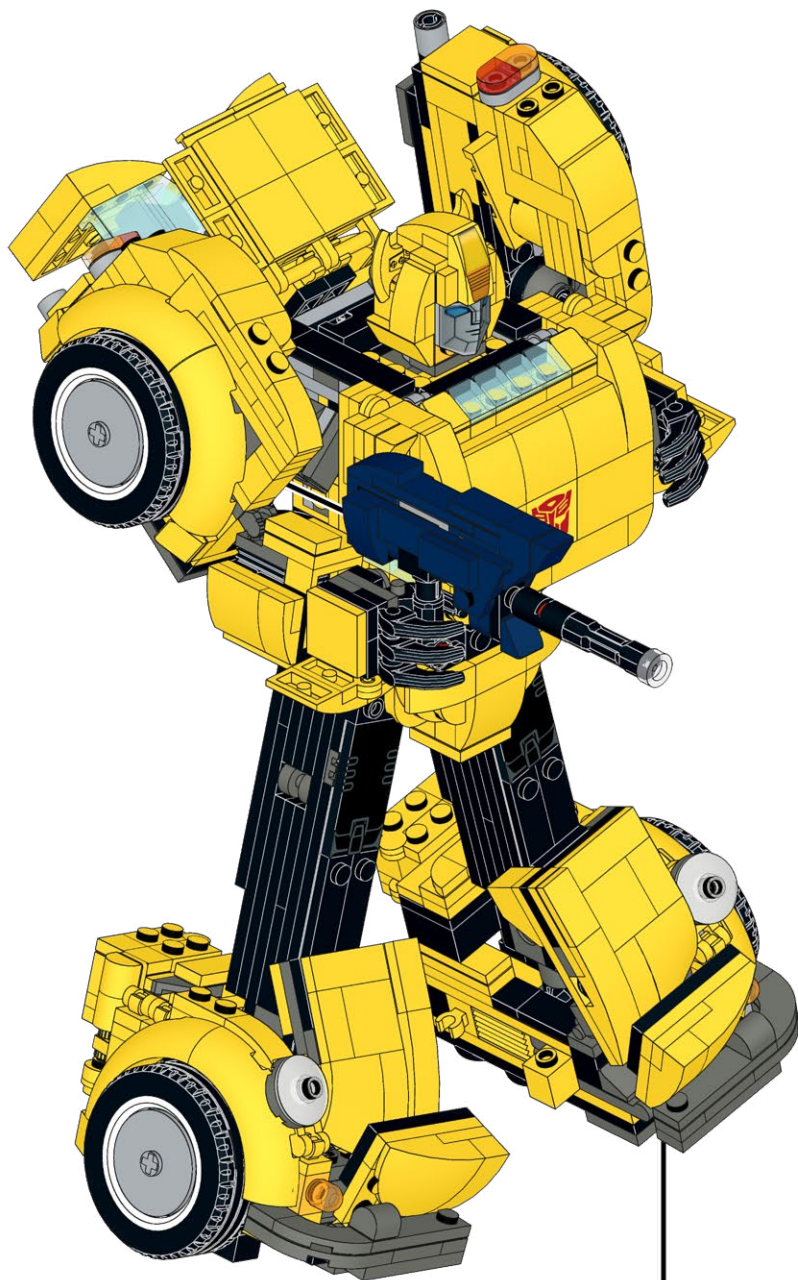
Optional  
Facultatif  
Opzionale  
Optional  
Opcional  
选修的



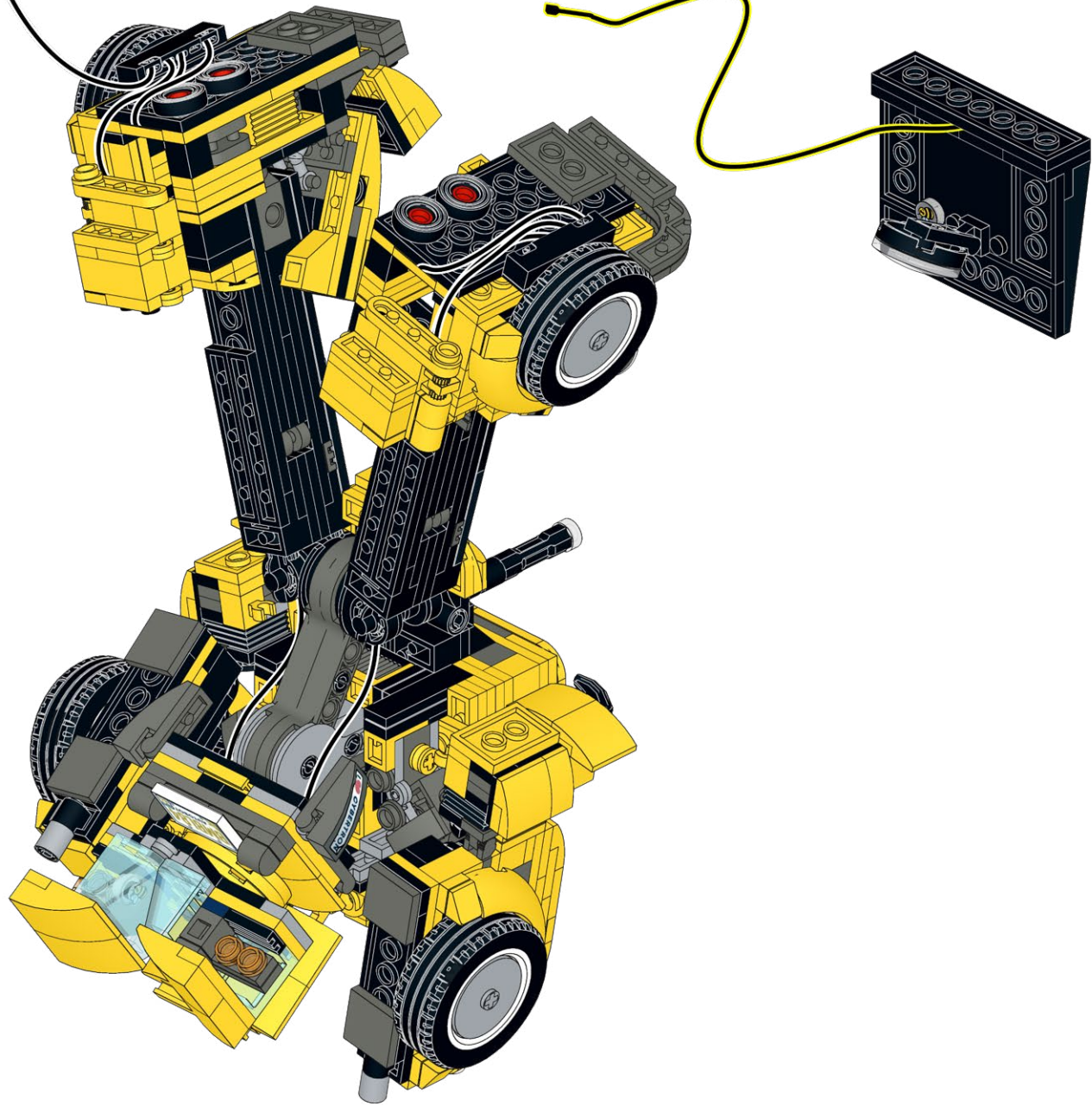
LMB



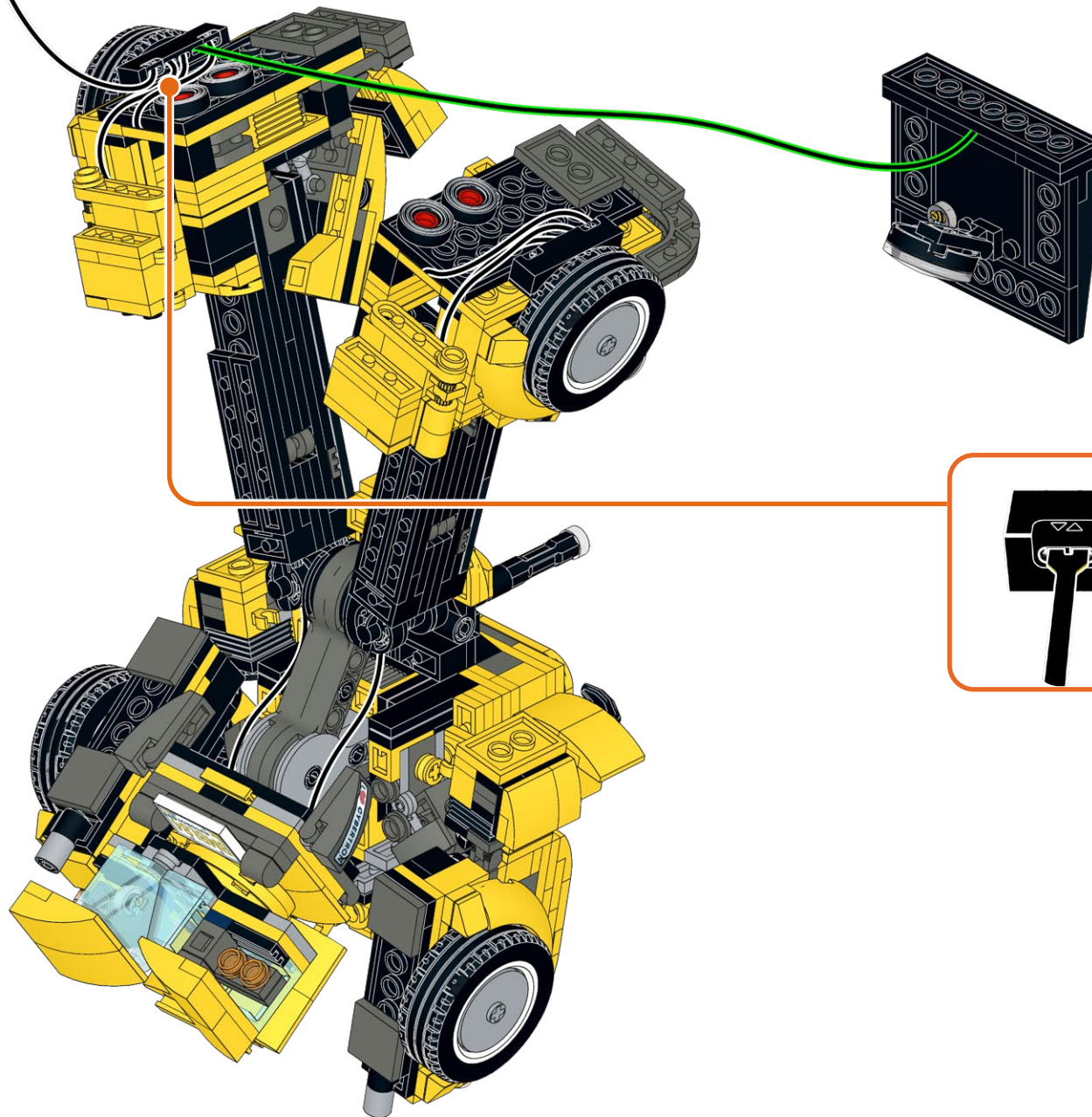
474



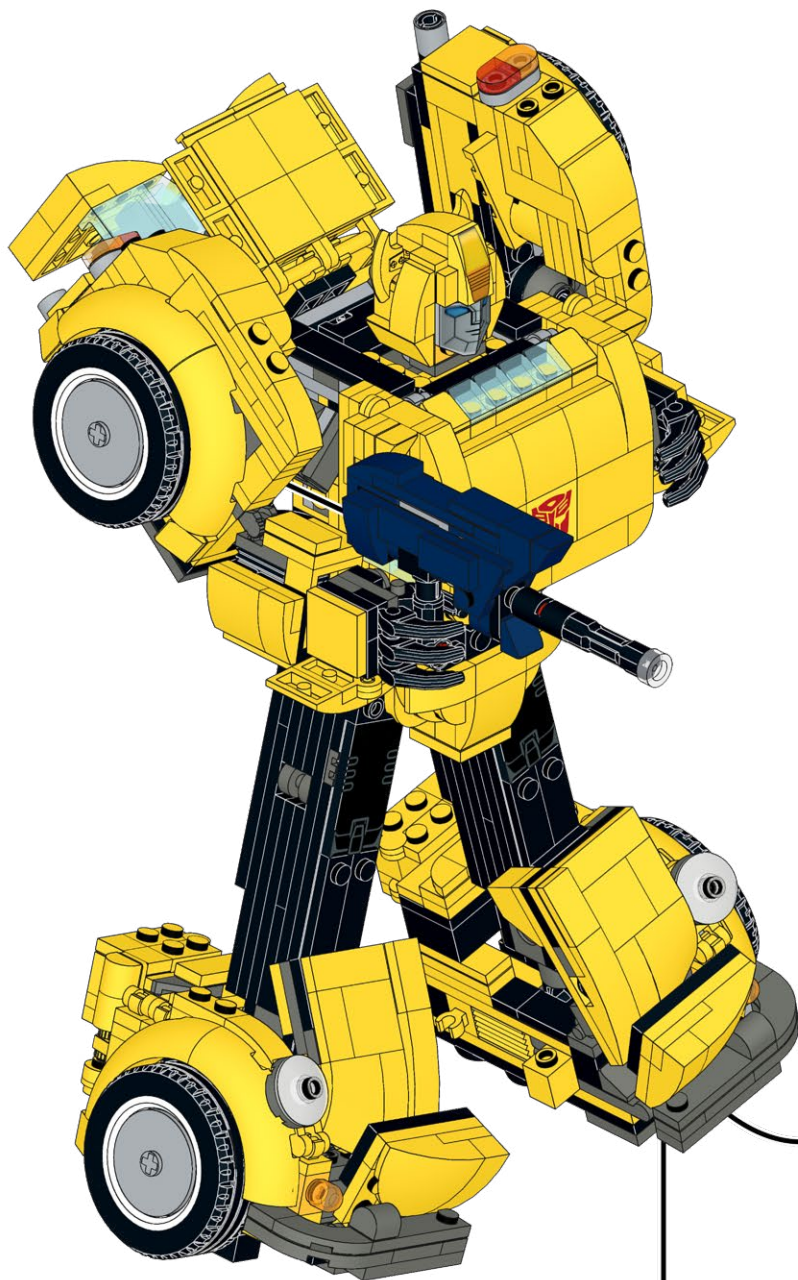
475



476



477



478



479



# FINAL PRODUCT



**BUMBLEBEE**  
MINIFIGURE  
FUNCTION: SCOUT  
"The least likely can be the most dangerous!"

STRENGTH:	2	RANK:	7
INTELLIGENCE:	4	COURAGE:	10
SPEED:	8	FIREPOWER:	1
ENDURANCE:	7	SKILL:	7



# PACKAGE CONTENTS



**2x** AR-R15  
Astro Light Regular  
Red 15cm



**3x** D-3  
Dock 3



**1x** Plate, Modified 1x2  
with Bar Handle on End  
Black



**4x** AR-WW15  
Astro Light Regular  
Warm White 15cm



**1x** FLX-C  
Flux Converter



**1x** Dish 3x3  
Inverted (Radar)  
Black



**1x** ARG-R30  
Astro Light Regular  
Gun Effect  
Red 30cm



**1x** Solar Cap  
Frosted Clear



**1x** Tile, Round 1x1  
with Bar and Pin Holder  
Trans Clear



**1x** SL-WW30  
Solar Light  
Warm White 30cm



**1x** T-1x4  
Tether 1x4



**2x** Tile, Round 1x1  
White



**3x** B-30  
Belt 30cm



**1x** Tile, Modified 1x1  
with Open O Clip  
Black



# CONTACT US

Click below for customer support, or general inquiries.

Cliquez ci-dessous pour accéder au support client ou aux renseignements généraux.

Clicca qui sotto per l'assistenza clienti o per richieste generali.

Contact Us



Contactez-nous



Contattaci



Klicken sie unten für kundensupport oder allgemeine anfragen.

Haga clic a continuación para atención al cliente o consultas generales.

点击下方获取客户支持或一般咨询。

Kontaktieren sie uns



Contáctanos



联系我们



## TROUBLESHOOTING

If you're stuck, scan the QR code for troubleshooting.

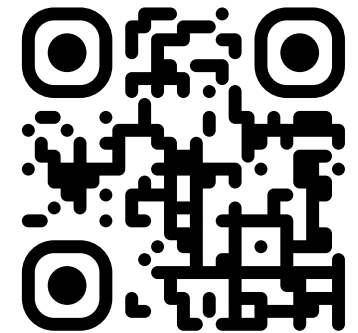
Se sei bloccato, scansiona il codice QR per la risoluzione dei problemi.

Wenn Sie nicht weiterkommen, scannen Sie den QR-Code zur Fehlerbehebung.

Si vous êtes bloqué, scannez le code QR pour le dépannage

Si está atascado, escanee el código QR para solucionar el problema.

如果遇到问题, 请扫描二维码进行故障排除





# LIGHTMYBRICKS

[lightmybricks.com](http://lightmybricks.com)



LEGO® is a trademark of the LEGO Group of companies, which does not sponsor, authorize or endorse this product. All LEGO® sets featured in images are sold separately. This is not a LEGO® product. The LEGO Group is not liable for any loss, injury or damage arising from the use or misuse of this product. ©2024 Light My Bricks Pty Ltd. All rights reserved. [www.lightmybricks.com](http://www.lightmybricks.com)

Our components are designed and packaged in Australia by Light My Bricks Pty Ltd. Components are manufactured in China. 3fl bldg C, Shuanghuan Quanxin Technology Information Industry Park Baolong Street, Longgang District, Shenzhen, China. Imported in Australia by Light My Bricks Pty Ltd, 5/26 Rushdale St, Knoxfield, VIC, 3180, Australia.

WARNING: CHOKING HAZARD - Small parts. Not for children under 3 years.

AVERTISSEMENT : RISQUE D'ÉTOUFFEMENT - Petites pièces. Ne convient pas aux enfants de moins de 3 ans.

ATTENZIONE: PERICOLO DI SOFFOCAMENTO - Piccole parti. Non adatto a bambini di età inferiore a 3 anni.

WARNUNG: ERSTICKUNGSGEFAHR - Kleine Teile. Nicht für Kinder unter 3 Jahren geeignet.

ADVERTENCIA: PELIGRO DE ASFIXIA - Piezas pequeñas. No son apto para niños menores de 3 años.

警告：窒息危险 - 小零件。不适合3岁以下儿童。