

LIGHT KIT INSTALLATION GUIDE

**STAR WARS
MILLENNIUM FALCON**

FOR LEGO
SET
#75375



CONTENTS



3

Getting Started

- 4 Legend
- 5 Component Handling
- 6 Blueprint

5

Instructions

- 7 Bag 1
- 25 Bag 2
- 51 Bag 9 - LMB Bag 1
- 75 Bag 10
- 104 Bag 3
- 125 Bag 5 - LMB Bag 2
- 147 Bag 6
- 183 Bag 4
- 196 Bag 8
- 214 Bag 11
- 225 Bag 7

252

Final Product

- 253 Package Contents
- 254 Contact & Troubleshooting

GETTING STARTED



Bold, beautiful and bright, Light My Bricks elevates your favourite LEGO set from knick-knack to statement piece. Create a talking point at home or in the office that speaks to your passions with Light My Bricks. To learn more, click below.

Learn More



Audacieux, beau et lumineux, Light My Bricks élève votre ensemble LEGO préféré du statut de bibelot à celui de pièce maîtresse. Que ce soit à la maison ou au bureau, partagez votre passion des LEGO avec Light My Bricks. Cliquez ci-dessous pour en savoir plus.

En savoir plus



Audace, bello e luminoso, Light My Bricks eleva il tuo set LEGO preferito da soprammobile a pezzo di tendenza. Crea un punto di discussione a casa o in ufficio che parli alle tue passioni con Light My Bricks. Per saperne di più, clicca qui sotto.

Ulteriori Informazioni



Mutig, schön und hell – Light My Bricks verwandelt Ihr Lieblings-LEGO-Set von einem schnickschnack in ein statement-stück. Schaffen sie einen gesprächspunkt zu hause oder im büro, der Ihre leidenschaften widerspiegelt, mit Light My Bricks. Um mehr zu erfahren, klicken sie unten.

Mehr erfahren



Audaz, hermoso y brillante, Light My Bricks eleva tu set LEGO favorito de una chuchería a una pieza llamativa. Crea un tema de conversación en casa o en la oficina que hable de tus pasiones con Light My Bricks. Para obtener más información, haga clic a continuación.

Más información



大胆、美丽而明亮，Light My Bricks 将你喜爱的乐高套装从小摆件提升为引人注目的装饰品。在家或办公室打造一个能表达你激情的话题，了解更多，请点击下方。

了解更多



LEGEND

Rotate Set



Retournez L'ensemble
Ruota Set
Set Drehen
Rotar Conjunto
旋转套件

Add Part



Ajoutez une Pièce
Aggiungi Parte
Teil Hinzufügen
Agregar Pieza
添加零件

Click



Cliquez
Clic
Klicken
Clic
点击

Pinch/Fold



Pincez/Pliez
Pizzicare/Piegare
Kneifen/Falten
Pellizcar/Doblar
折叠

Pull Cable



Tirez le Cable
Tirare il Cavo
Kabel Ziehen
Tirar del Cable
拉动电缆

Repeat Step



Répétez
Ripetere
Wiederholen
Repetir
重复

Sticker



Autocollant
Adesivo
Aufkleber
Pegatina
贴纸

Power On Test



Test de mise sous tension
Test di Potenza
Stromtest
Prueba de Energía
电源测试

Disconnect Power



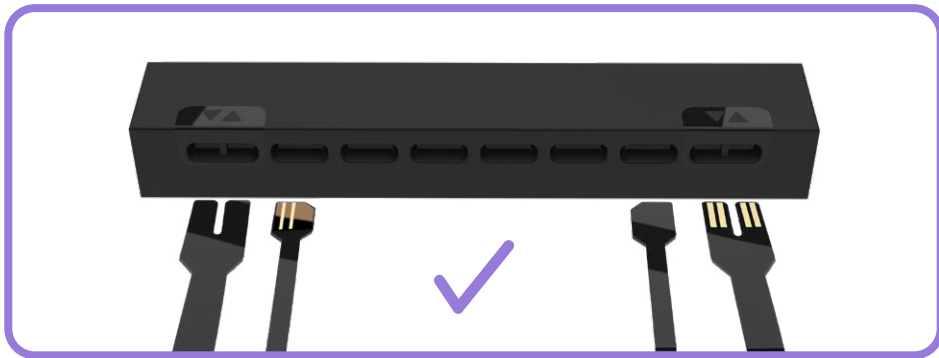
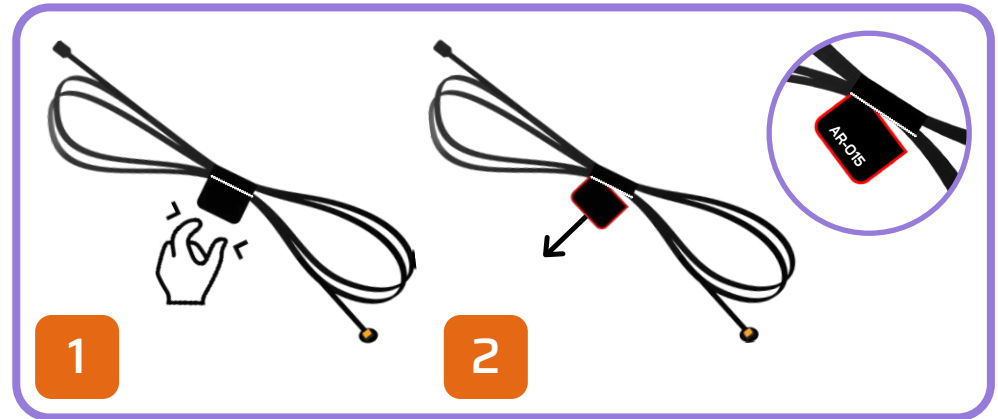
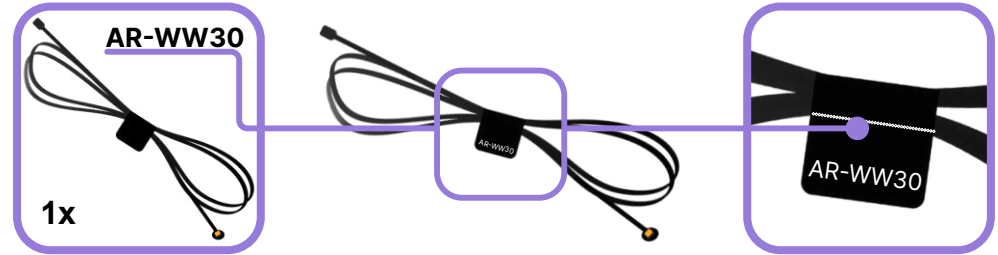
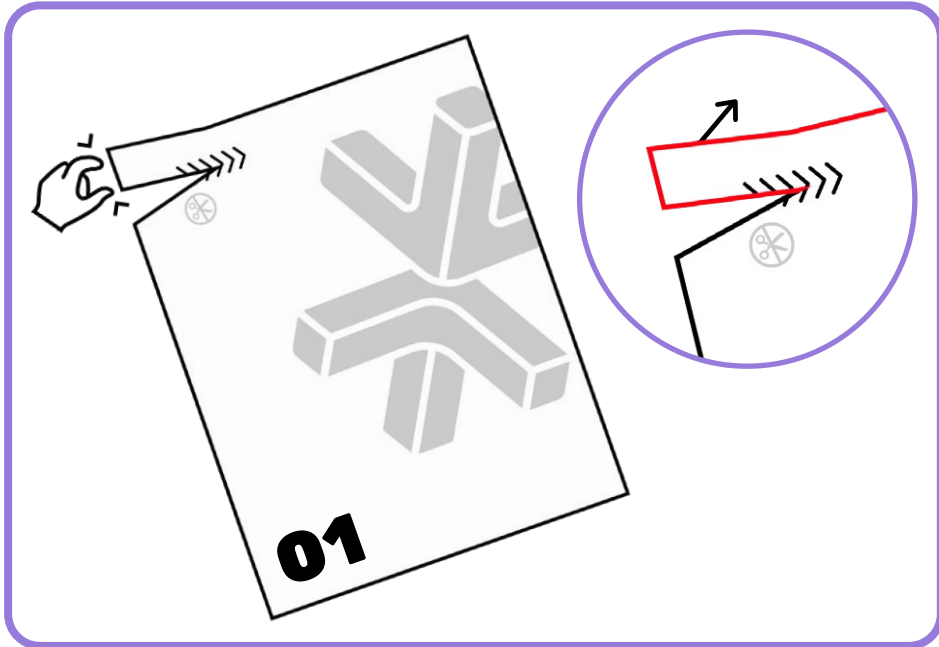
Débranchez L'alimentation
Scollegare L'alimentazione
Strom Trennen
Desconectar la Energía
断开电源

Troubleshoot

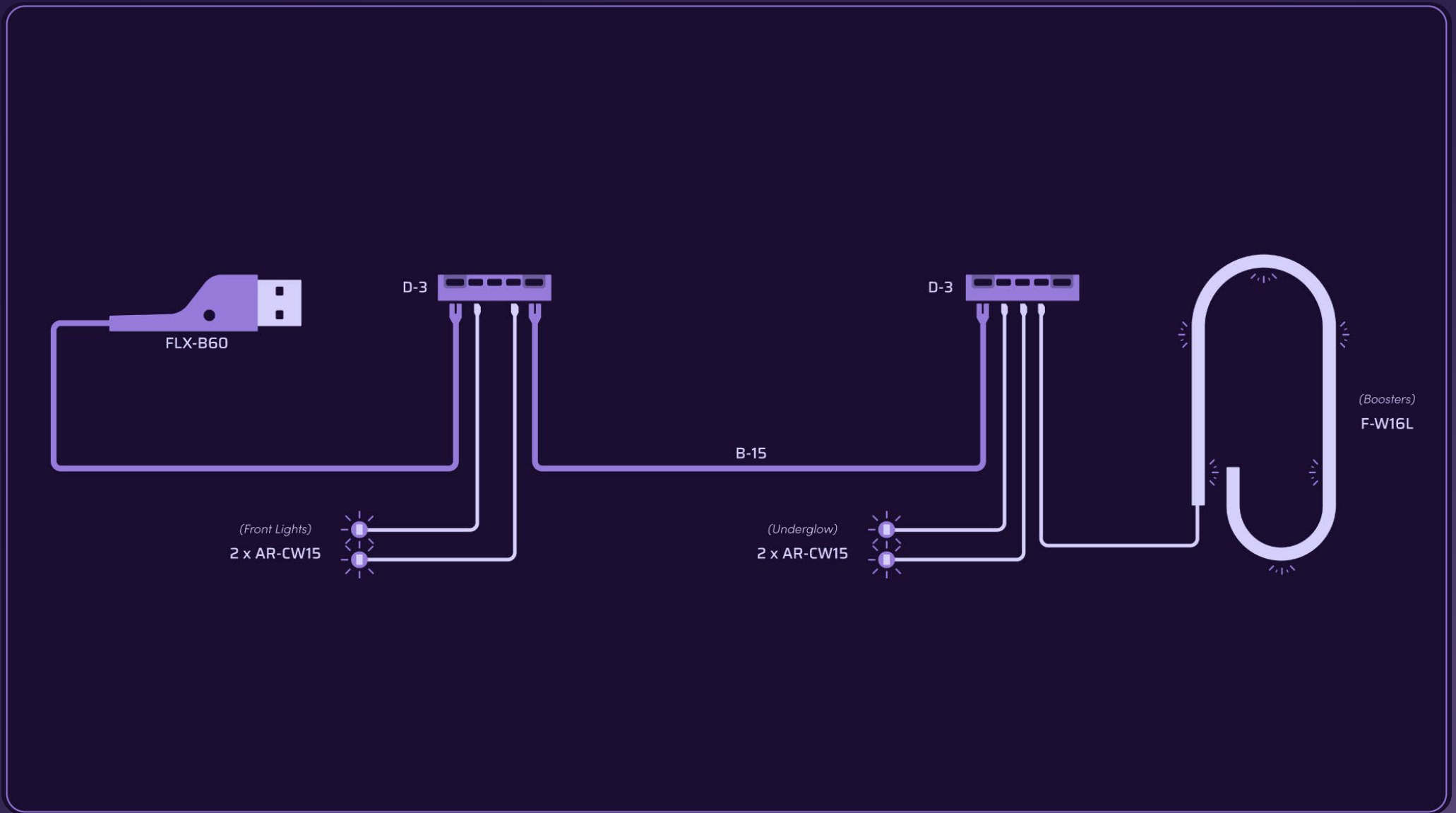


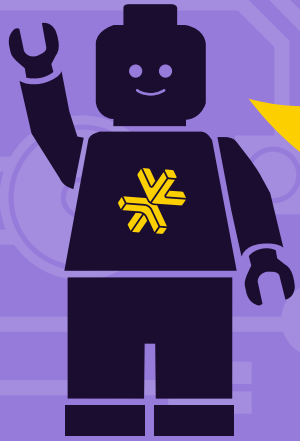
Dépanner
Risolvere
Fehlerbehebung
Solución de Problemas
故障排除

COMPONENT HANDLING



BLUEPRINT



**HOLD UP!**

You might notice some bags aren't in order, as well as left over pieces, but that's ok! We're changing the way you build LEGO!

ATTENDEZ!

Vous remarquerez peut-être que certains sacs, ainsi que certaines pièces, ne sont pas dans le bon ordre. Mais pas de panique! Nous changeons simplement la façon avec laquelle vous construisez vos LEGO!

ASPETTA!

Potresti notare che alcuni sacchetti non sono in ordine, così come i pezzi avanzati, ma va bene così! Stiamo cambiando il modo in cui costruisci i LEGO!

HALT!

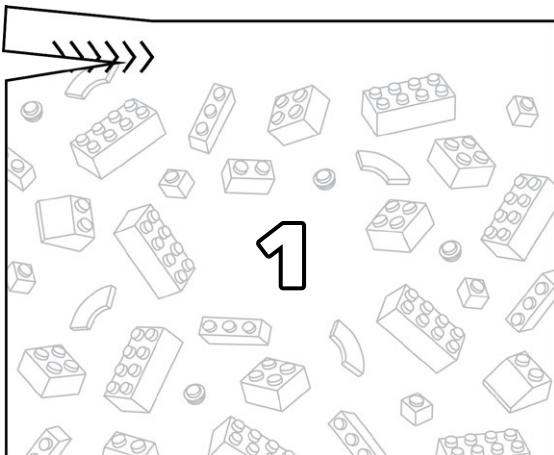
Sie werden möglicherweise bemerken, dass einige tüten durcheinander sind und teile übrig bleiben, aber das ist in Ordnung! Wir ändern die art und weise, wie Sie LEGO bauen!

¡ESPERA!

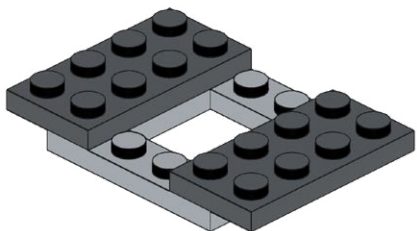
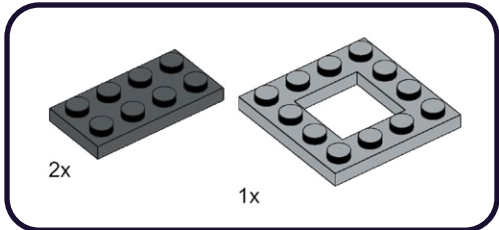
Es posible que notes que algunas bolsas están fuera de servicio, así como piezas sobrantes, ¡pero está bien! ¡Estamos cambiando la forma en que construyes LEGO!

暫停!

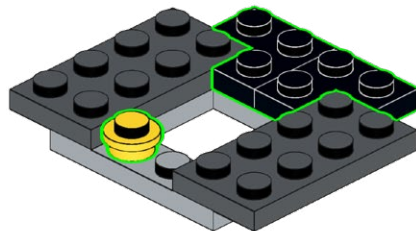
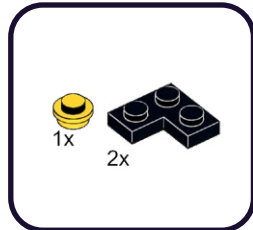
你可能会注意到一些袋子顺序错乱, 以及一些剩余的部件, 但没关系! 我们正在改变你搭建乐高的方式!

Open LEGO® Bag 1

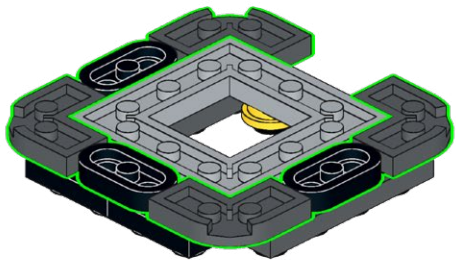
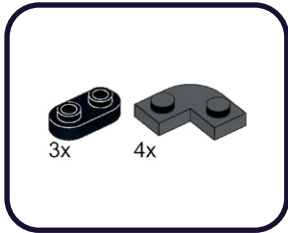
1



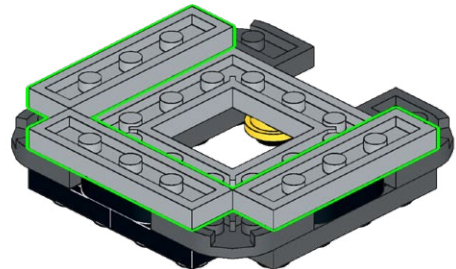
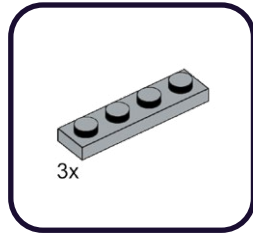
2



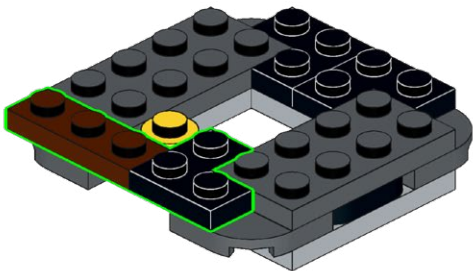
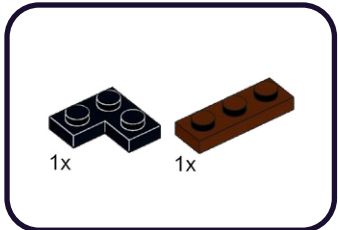
3



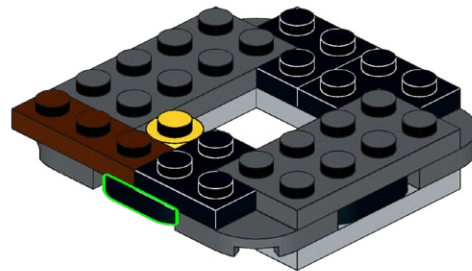
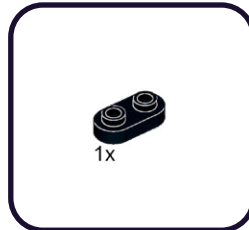
4



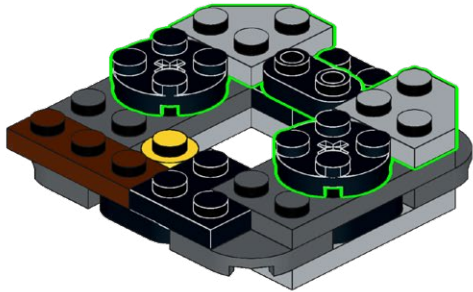
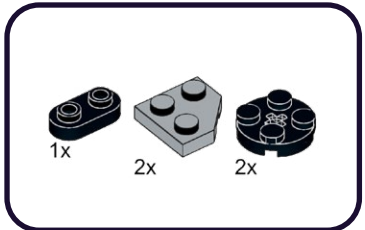
5



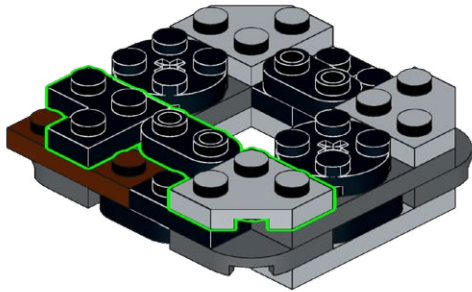
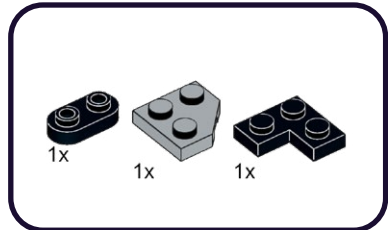
6



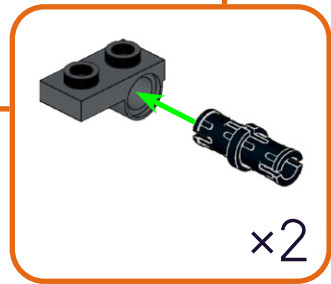
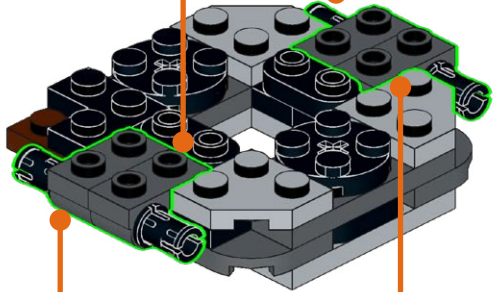
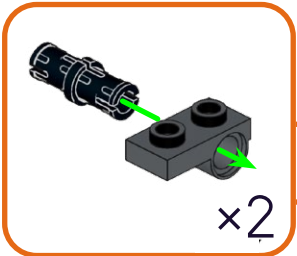
7



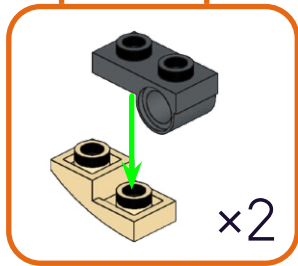
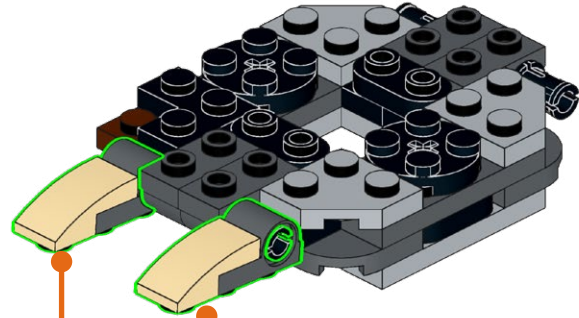
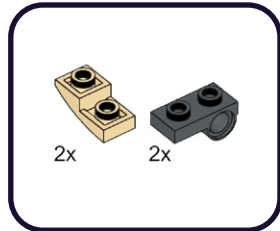
8



9



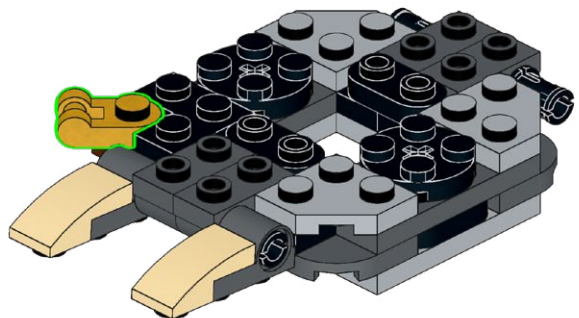
10



11



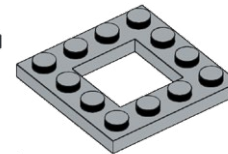
1x



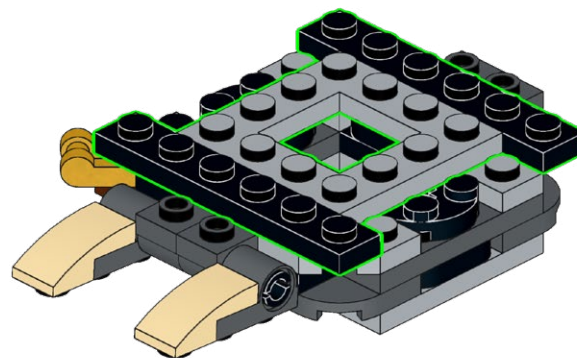
12



2x



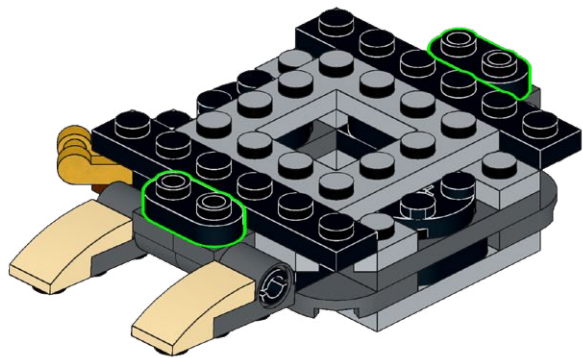
1x



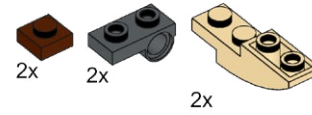
13



2x



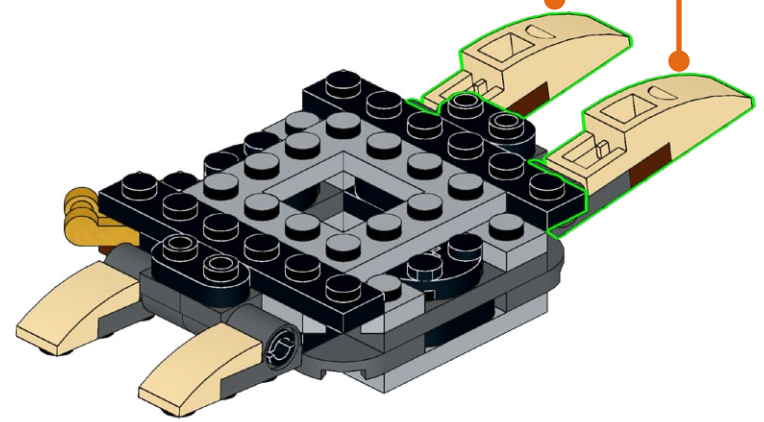
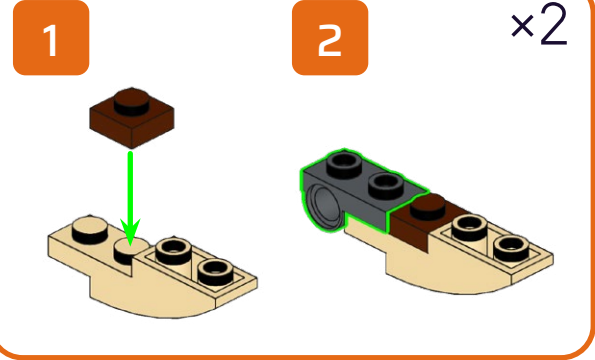
14



2x

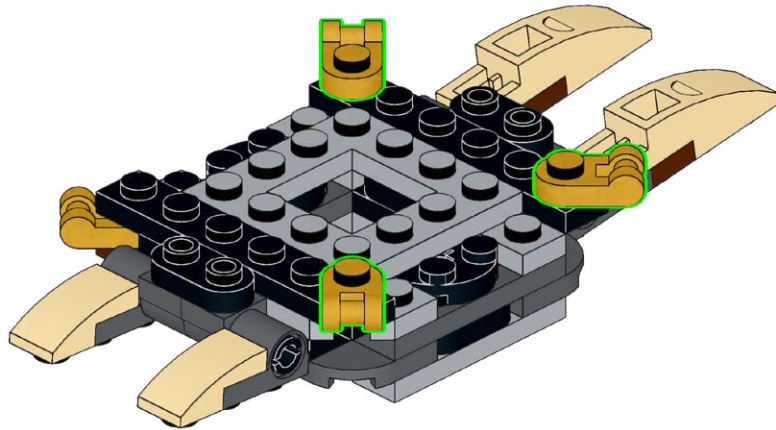
2x

2x

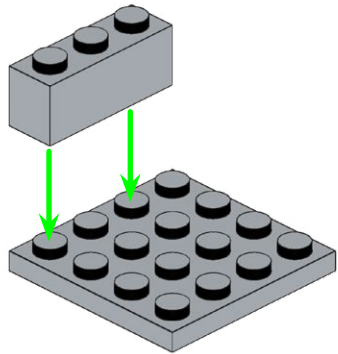
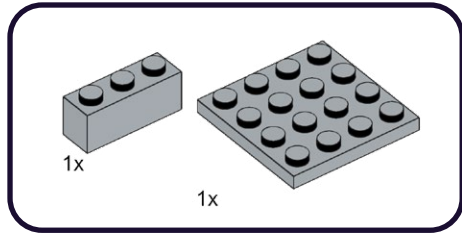


15

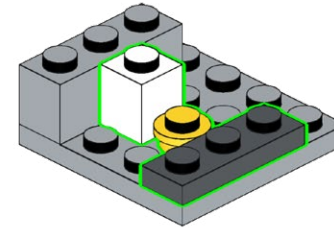
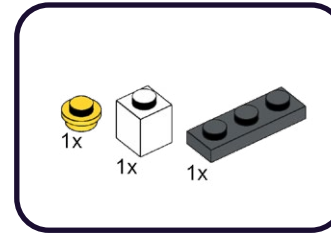
3x



16

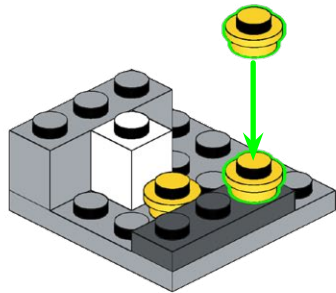


16.1



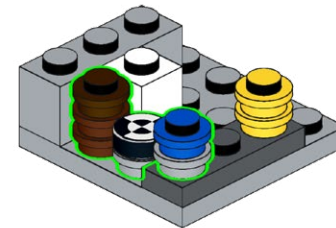
16.2

2x

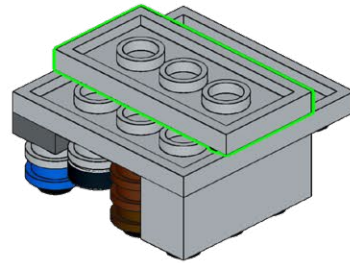
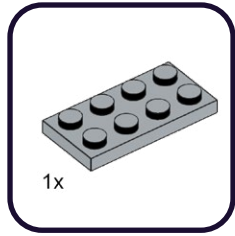


16.3

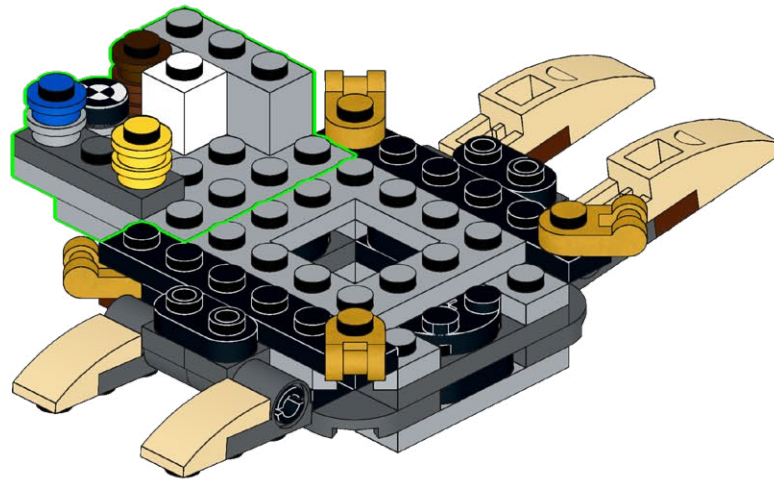
1x 1x 2x 2x 1x



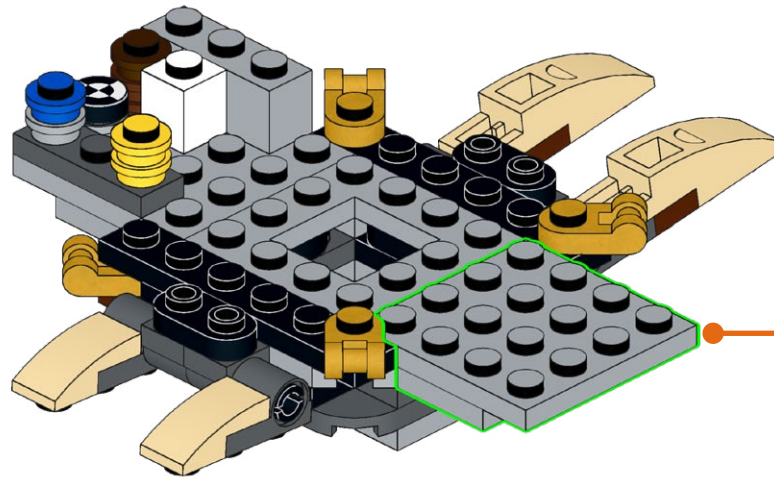
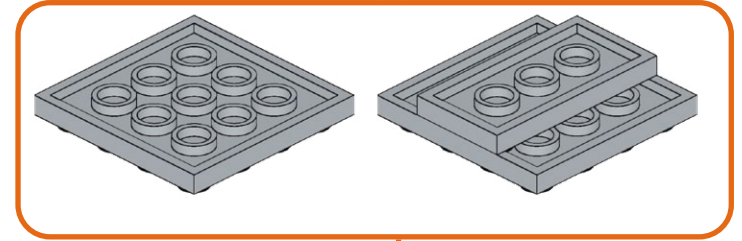
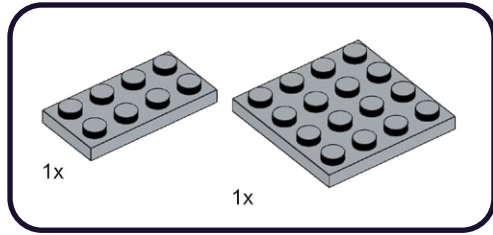
16.4



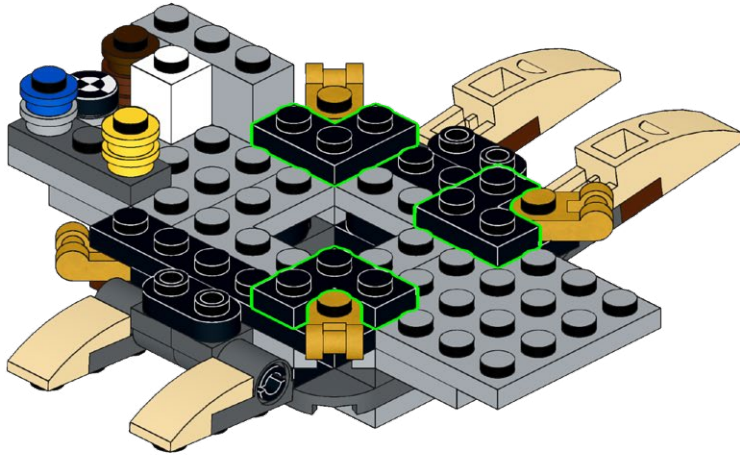
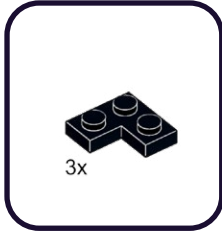
16.5



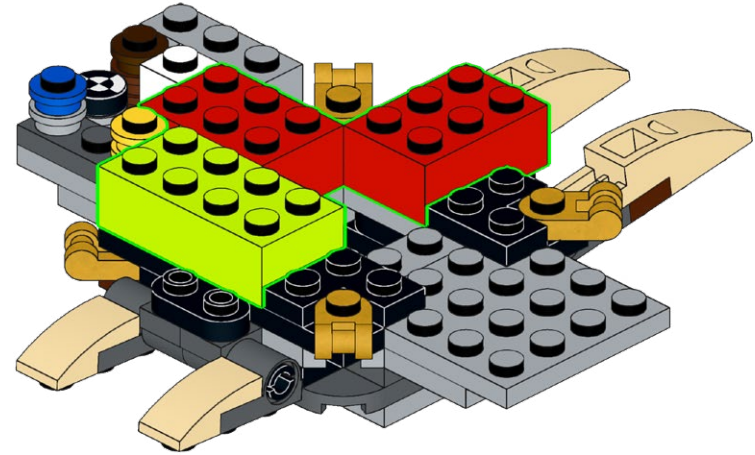
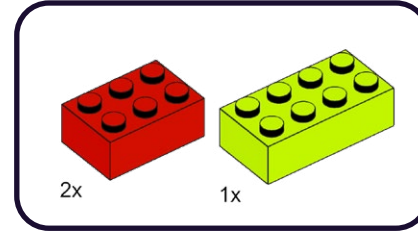
17



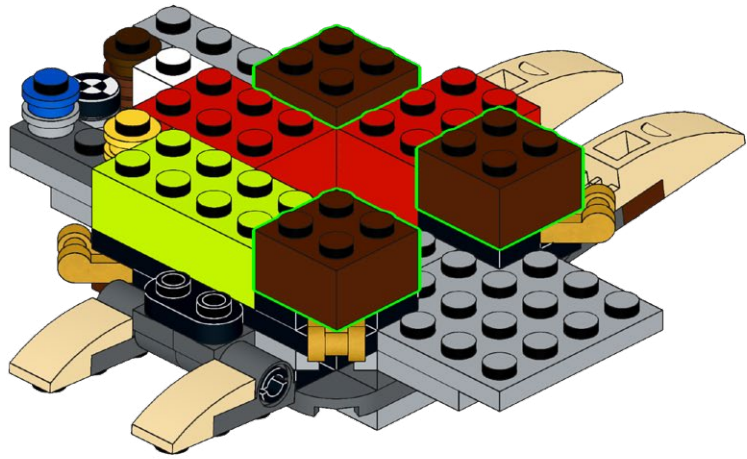
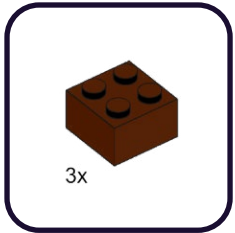
18



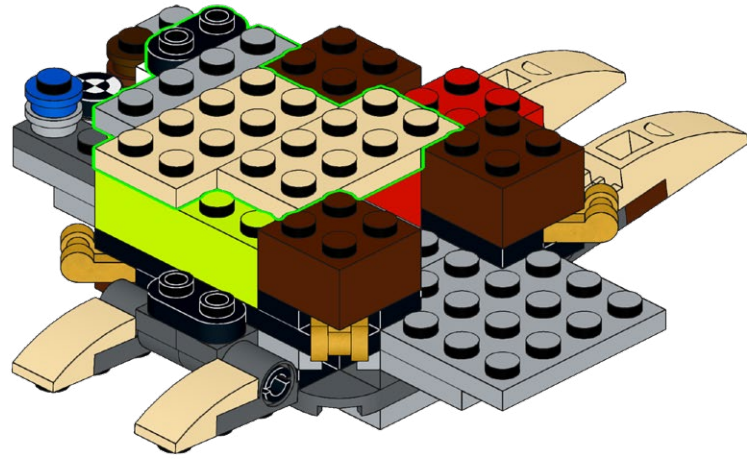
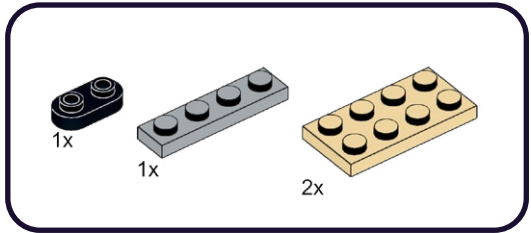
19



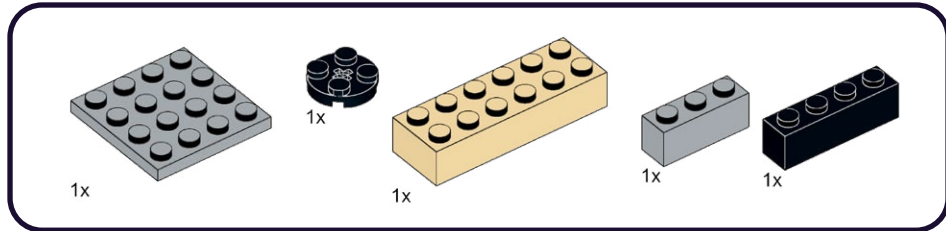
20



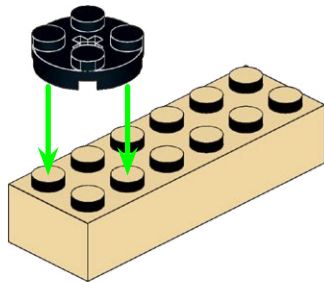
21



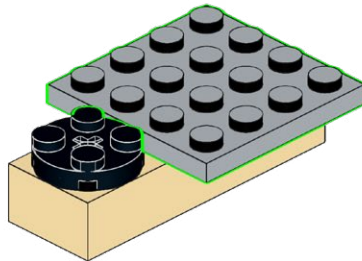
22



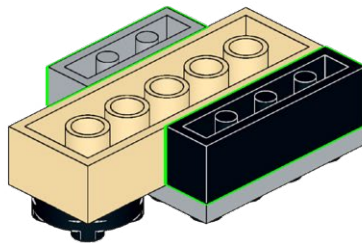
1



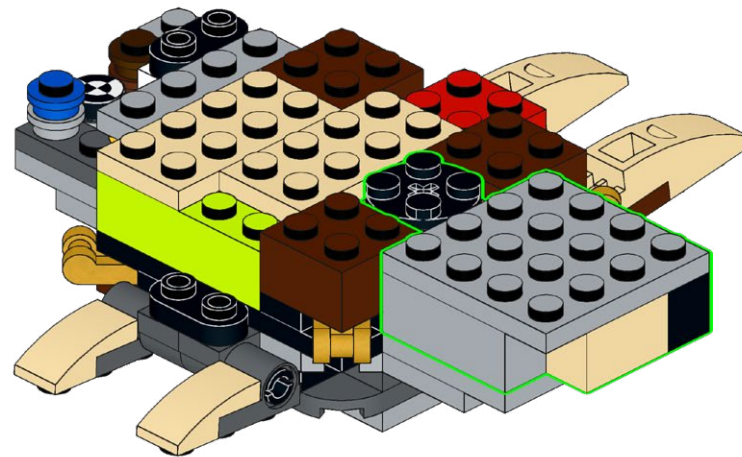
2



3



22.1



**HOLD UP!**

You might notice some bags aren't in order, as well as left over pieces, but that's ok! We're changing the way you build LEGO!

ATTENDEZ!

Vous remarquerez peut-être que certains sacs, ainsi que certaines pièces, ne sont pas dans le bon ordre. Mais pas de panique! Nous changeons simplement la façon avec laquelle vous construisez vos LEGO!

ASPETTA!

Potresti notare che alcuni sacchetti non sono in ordine, così come i pezzi avanzati, ma va bene così! Stiamo cambiando il modo in cui costruisci i LEGO!

HALT!

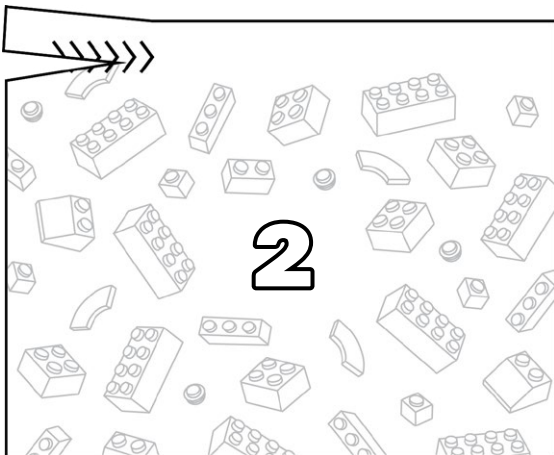
Sie werden möglicherweise bemerken, dass einige tüten durcheinander sind und teile übrig bleiben, aber das ist in Ordnung! Wir ändern die art und weise, wie Sie LEGO bauen!

¡ESPERA!

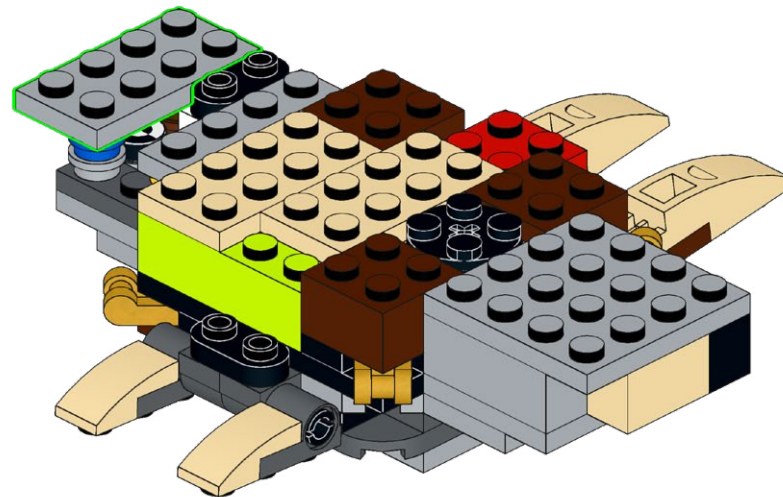
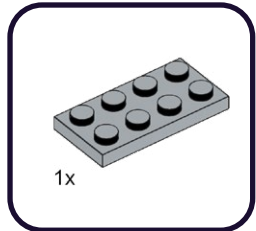
Es posible que notes que algunas bolsas están fuera de servicio, así como piezas sobrantes, ¡pero está bien! ¡Estamos cambiando la forma en que construyes LEGO!

暫停!

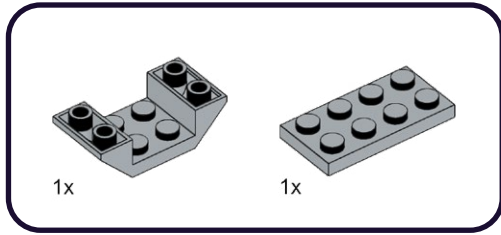
你可能会注意到一些袋子顺序错乱, 以及一些剩余的部件, 但没关系! 我们正在改变你搭建乐高的方式!

Open LEGO® Bag 2

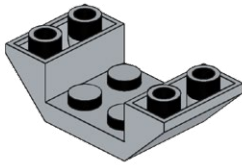
23



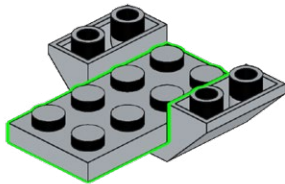
24.1



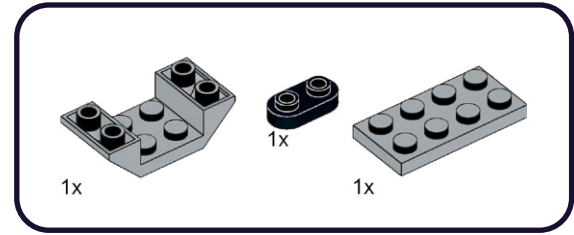
1



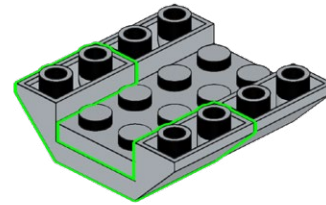
2



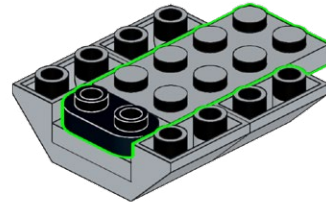
24.2



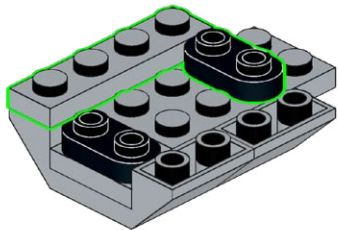
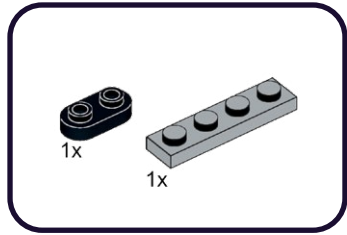
1



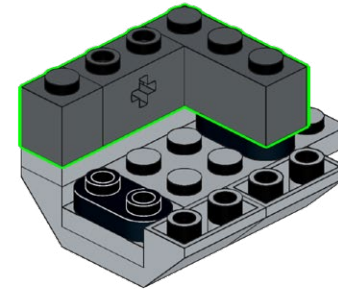
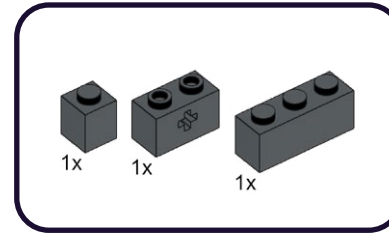
2



24.3

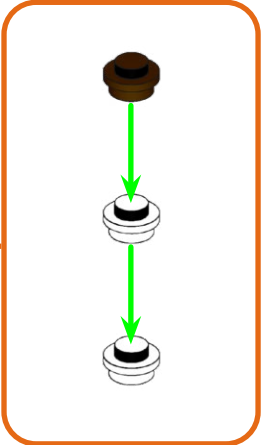
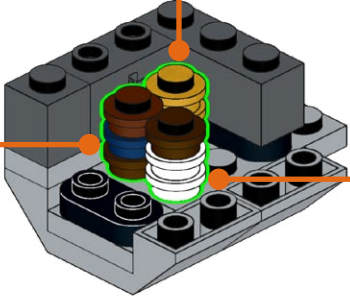
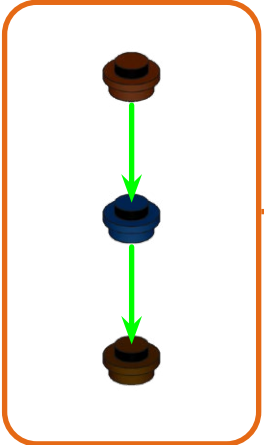
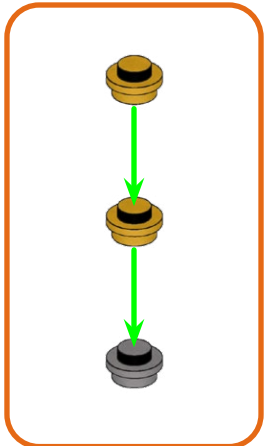


24.4

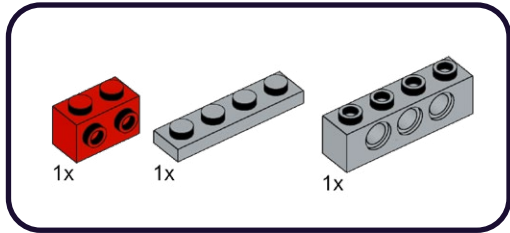


24.5

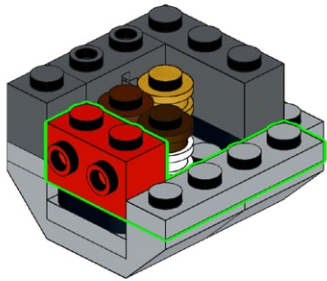
- 2x
- 1x
- 1x
- 1x
- 2x
- 2x



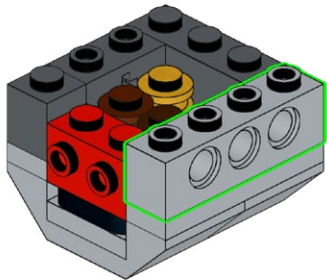
24.6



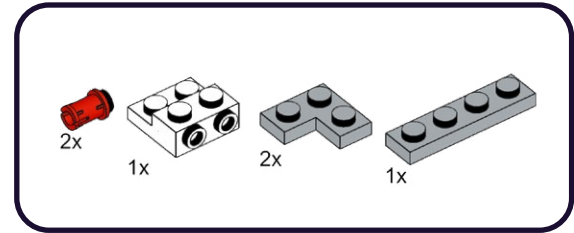
1



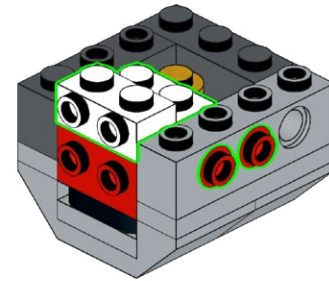
2



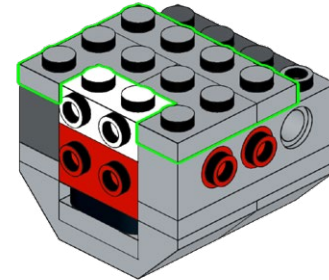
24.7



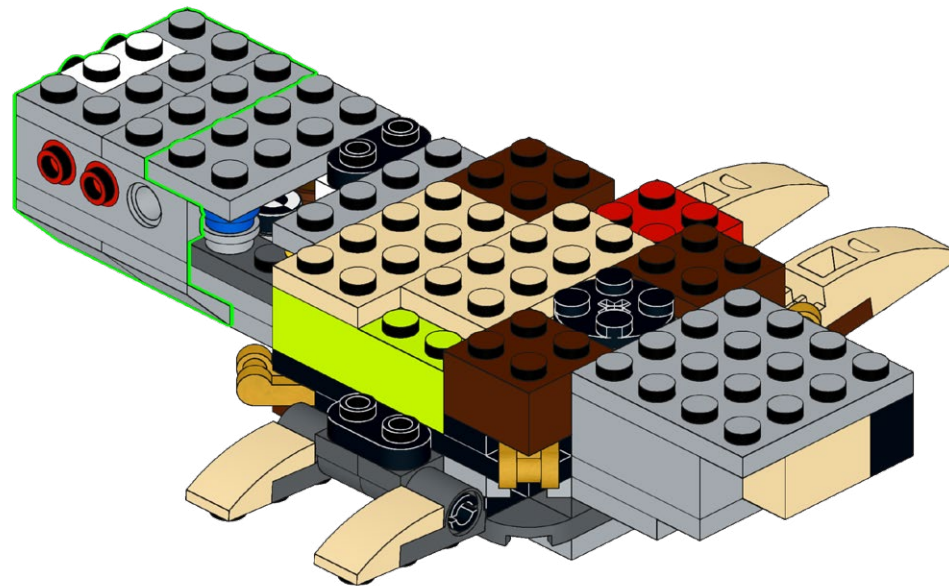
1



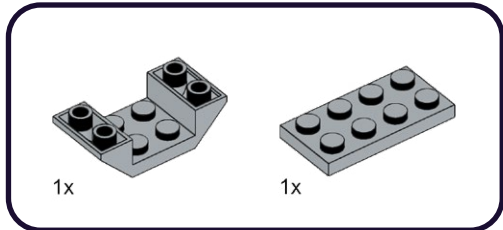
2



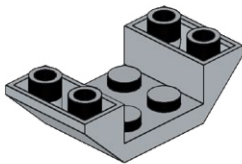
24.8



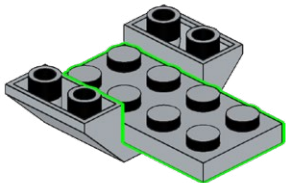
25



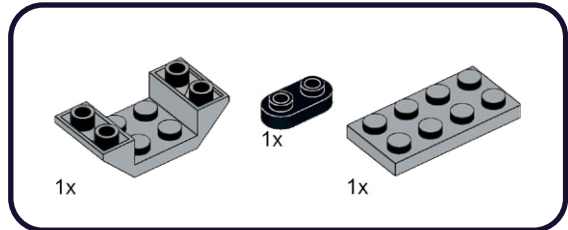
1



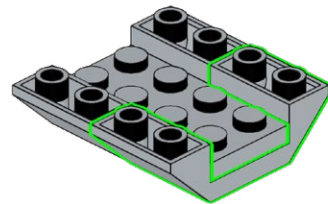
2



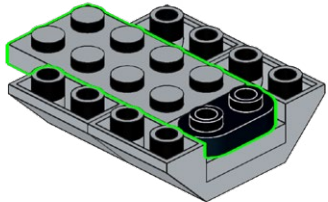
25.1



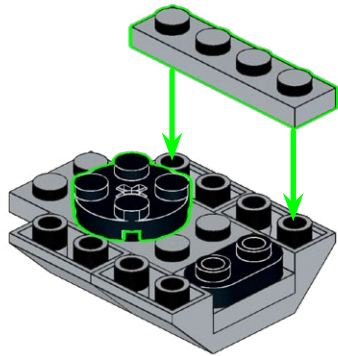
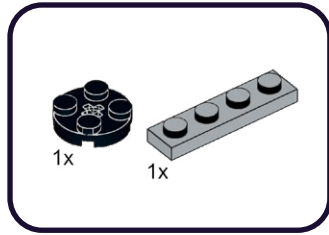
1



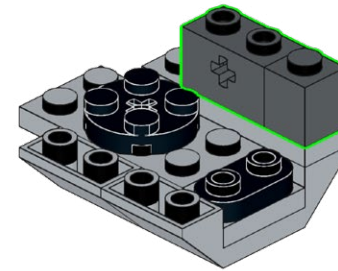
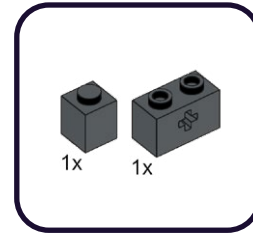
2



25.2

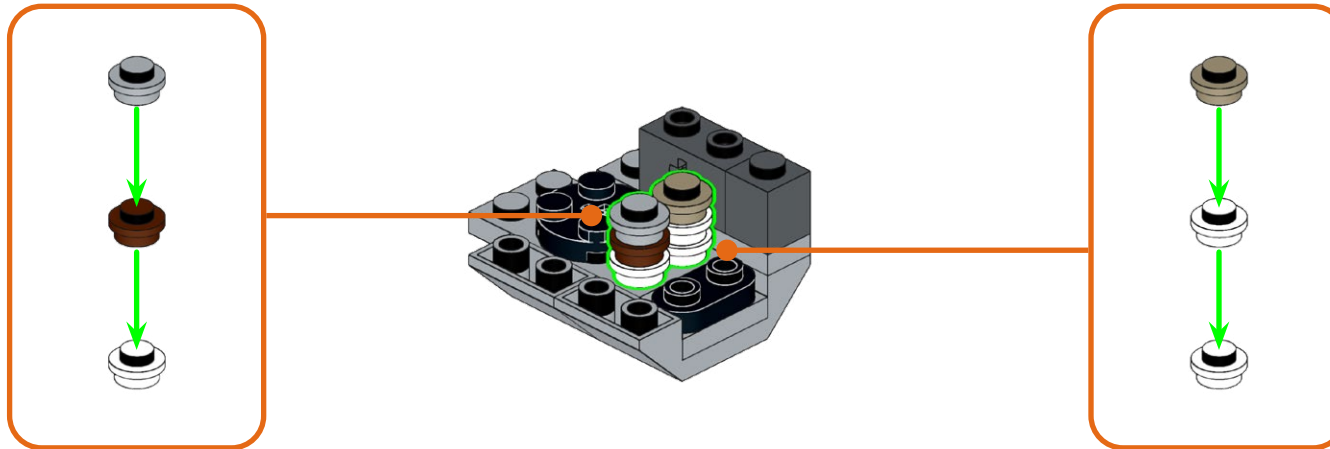


25.3

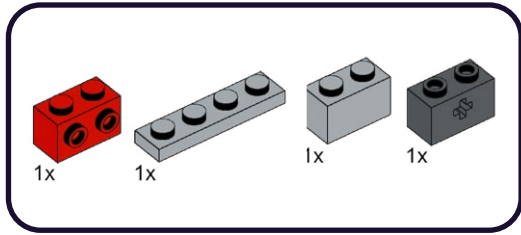


25.4

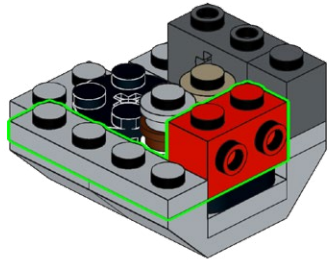
- 3x 
- 1x 
- 1x 
- 1x 



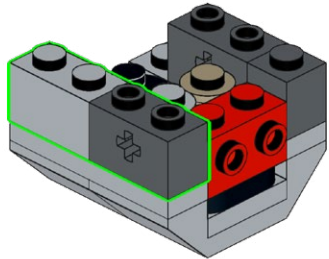
25.5



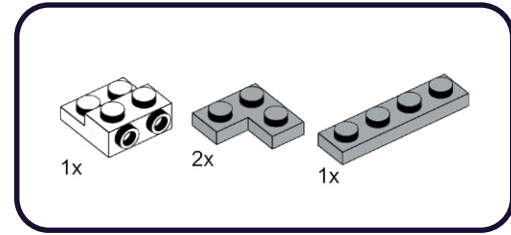
1



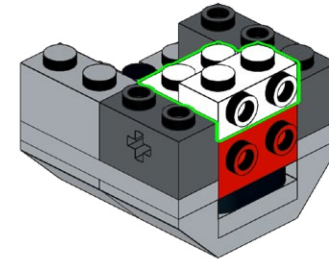
2



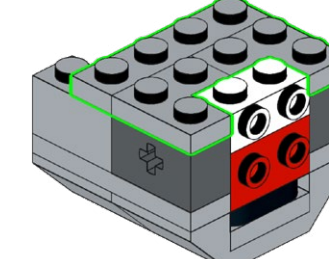
25.6



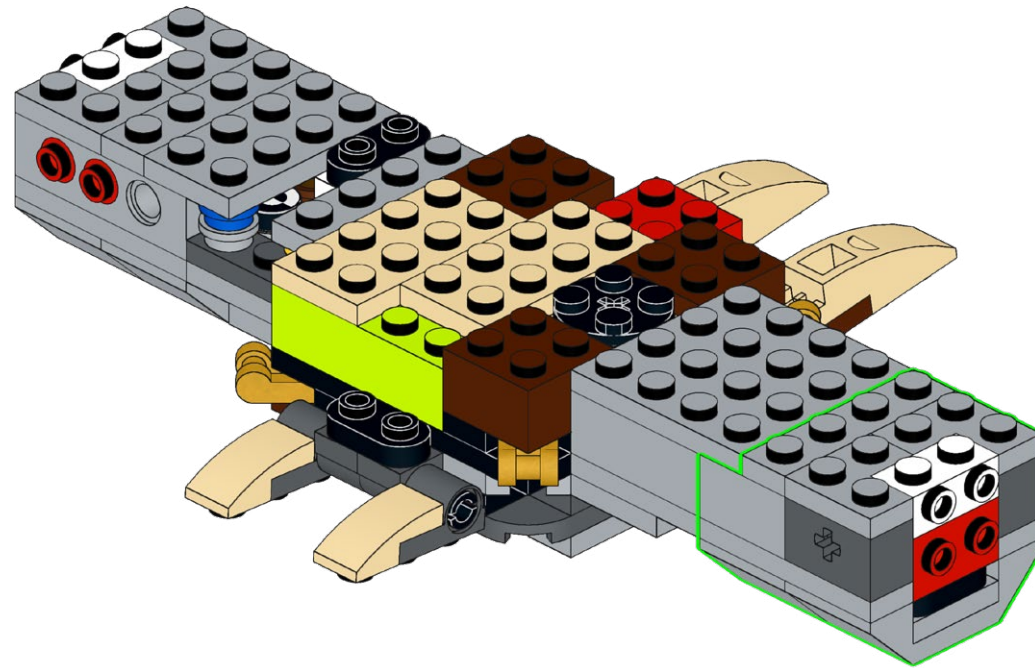
1



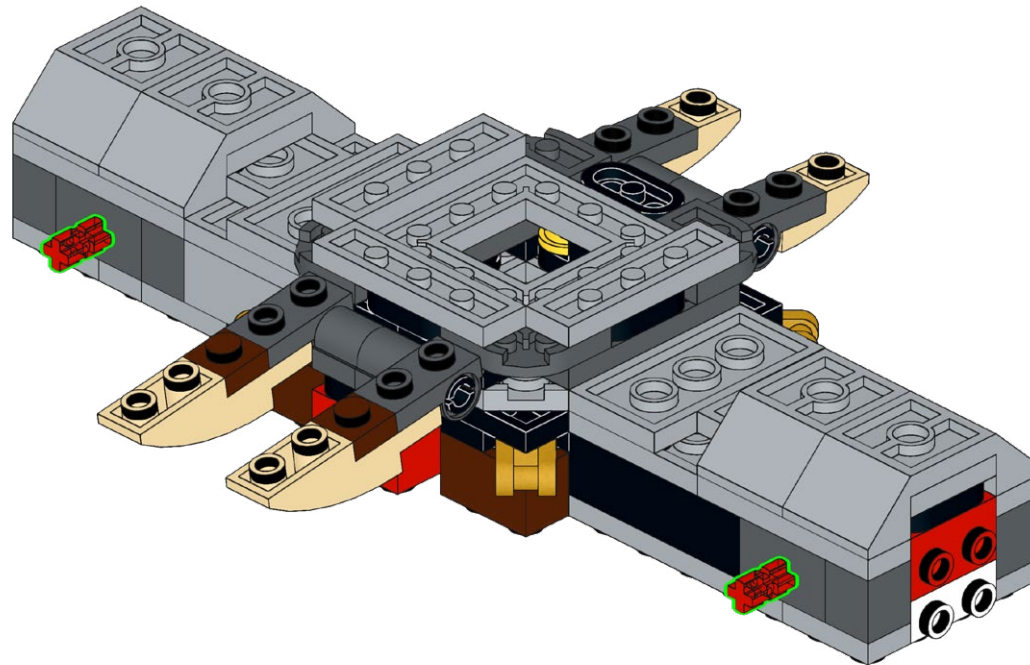
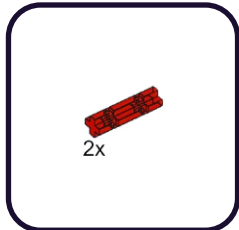
2



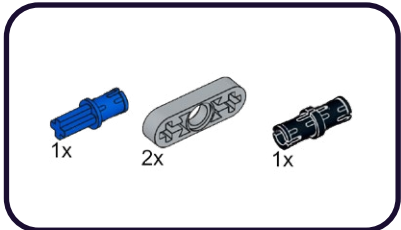
25.7



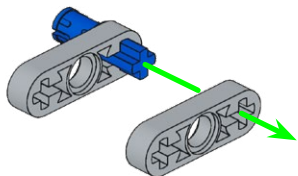
26



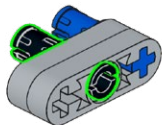
27



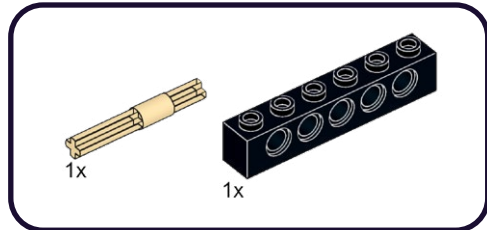
1



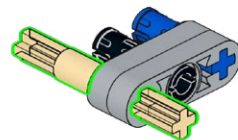
2



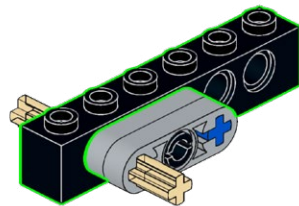
27.1



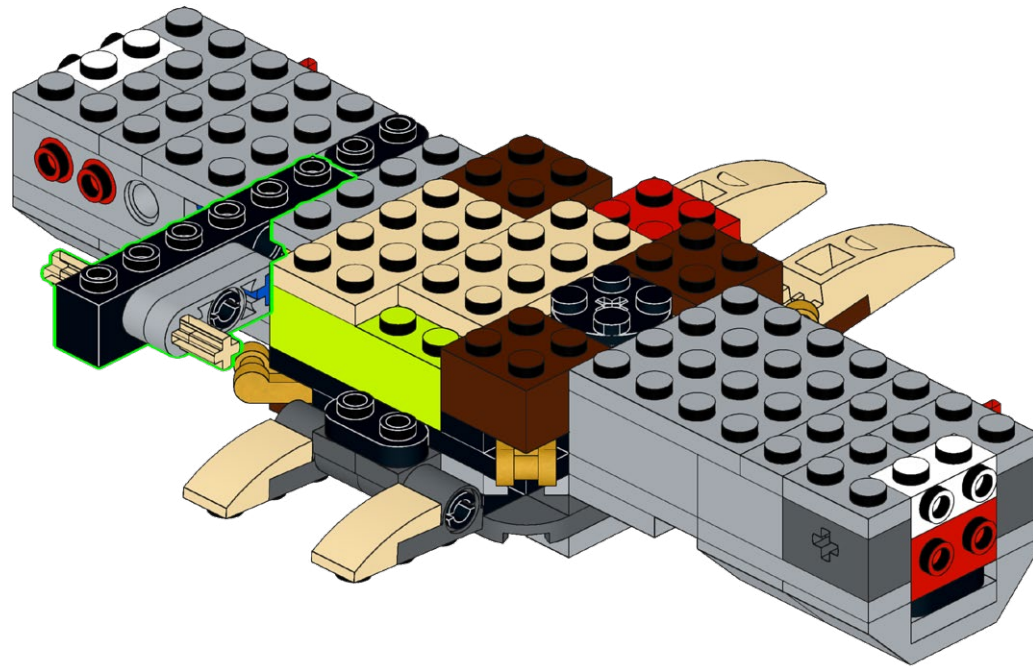
1



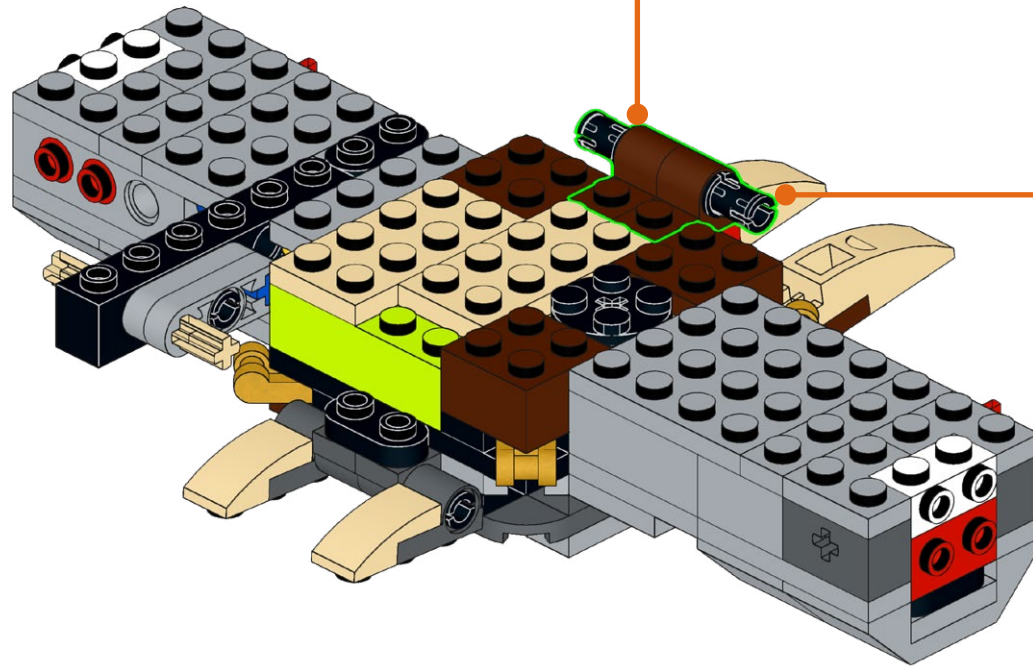
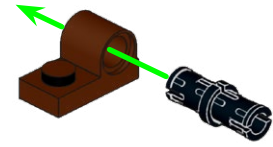
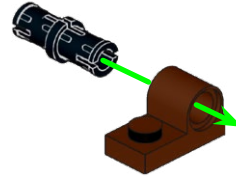
2



27.2



28



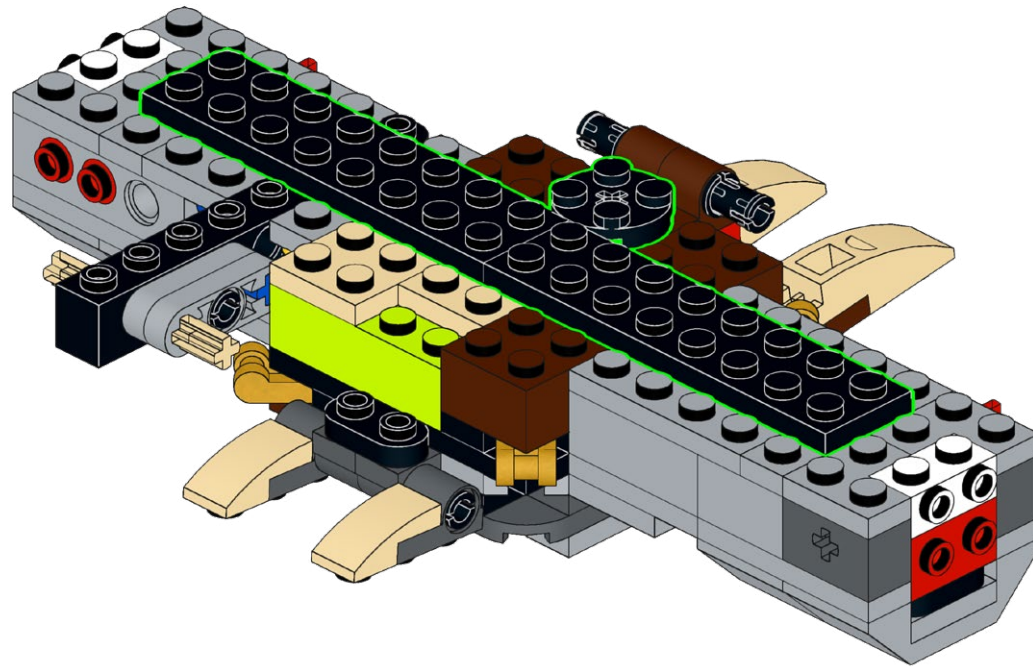
29



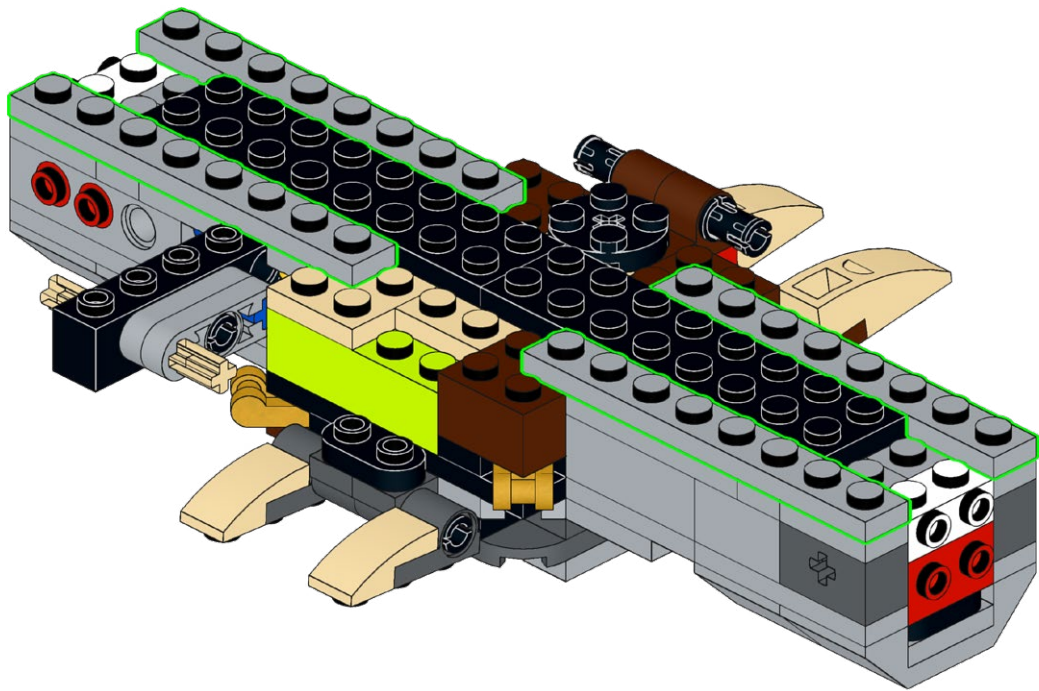
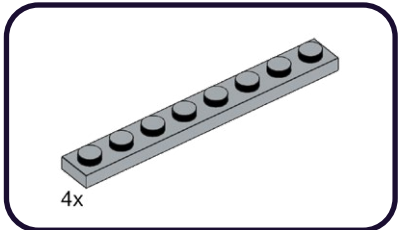
1x



2x



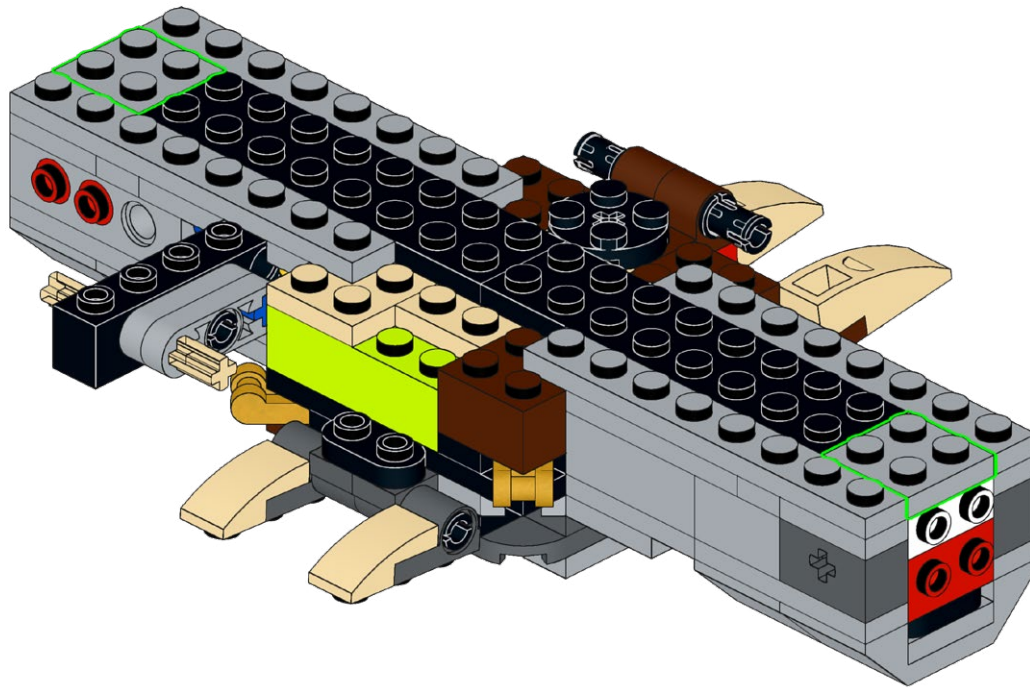
30



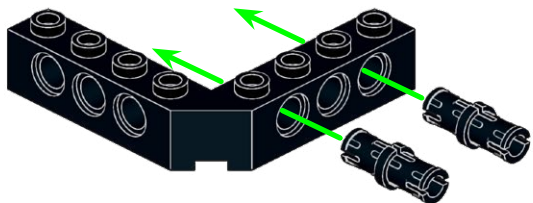
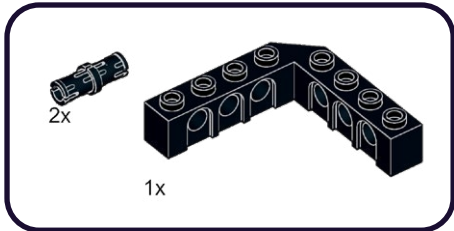
31



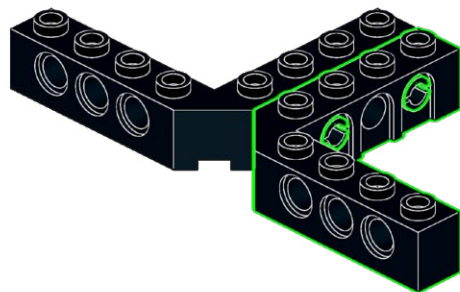
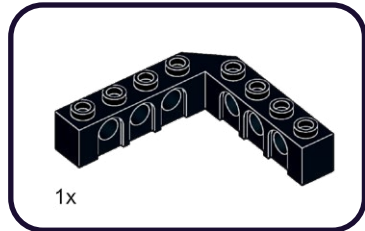
2x



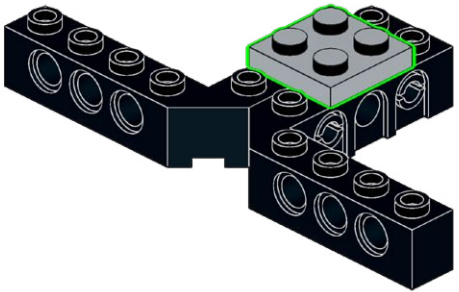
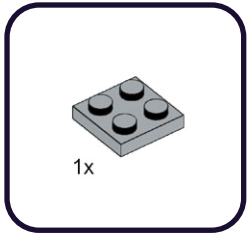
32



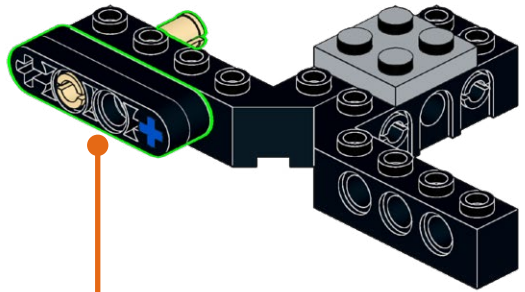
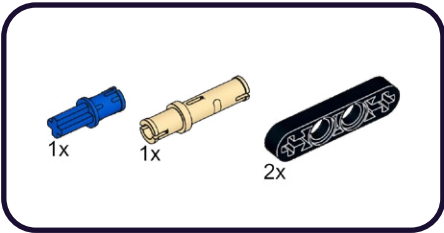
32.1



32.2

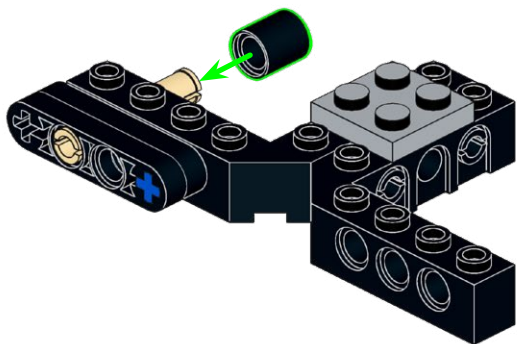


32.3



32.4

1x

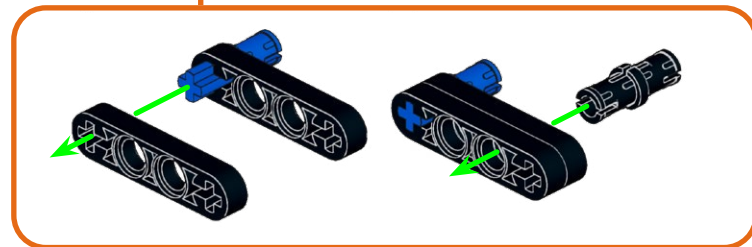
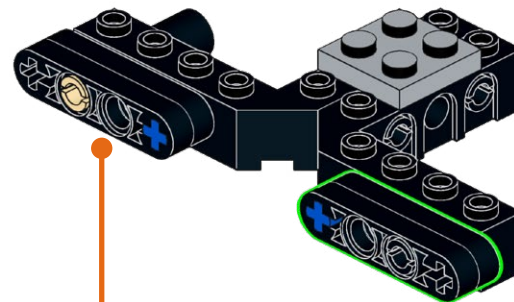


32.5

1x

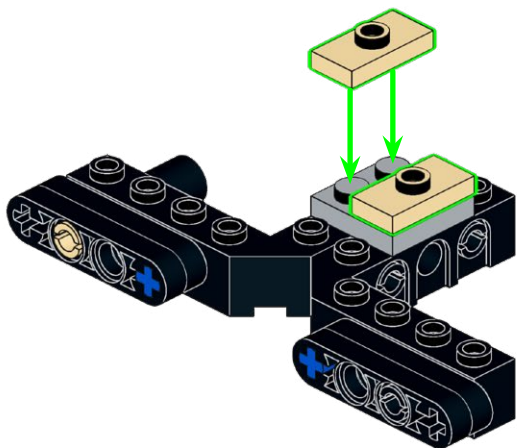
1x

2x



32.6

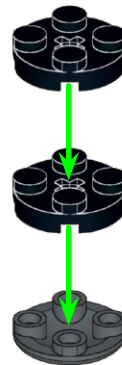
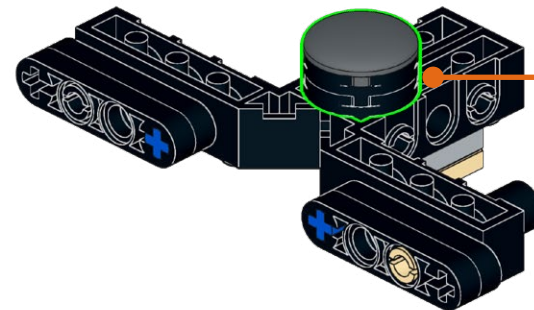
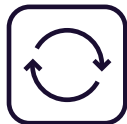
2x



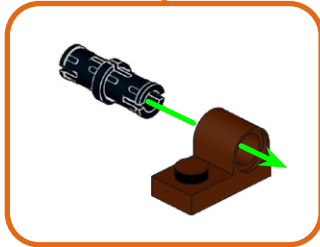
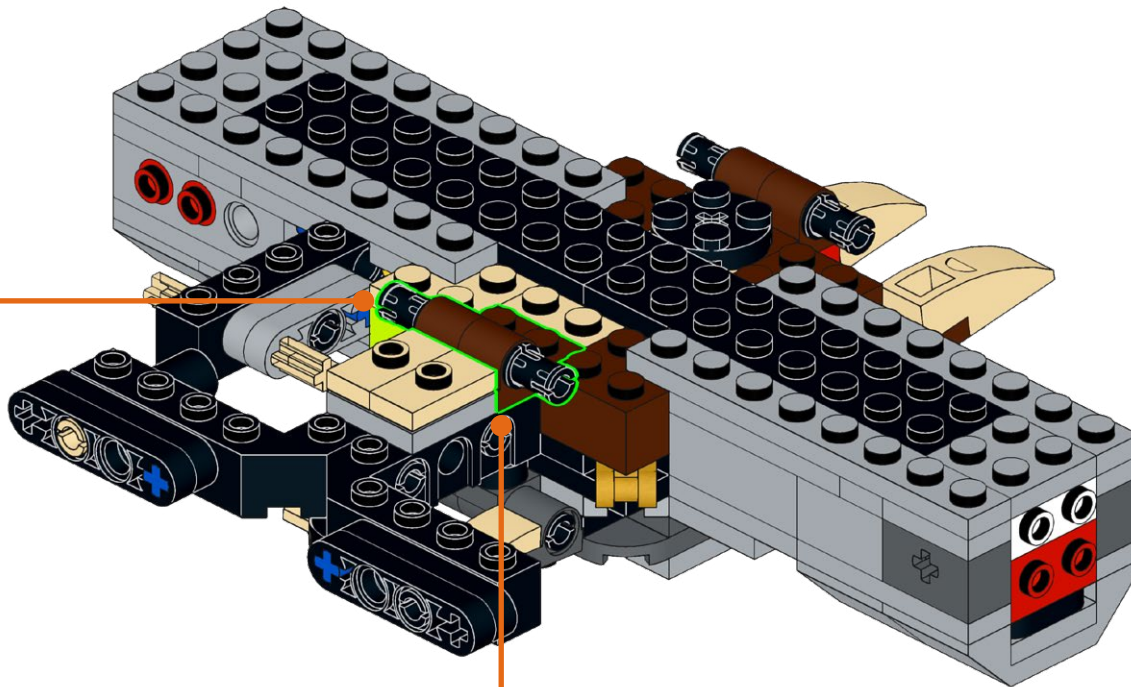
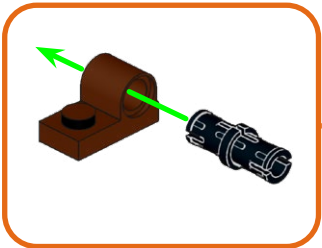
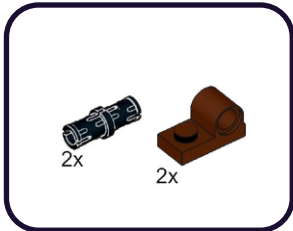
32.7

1x

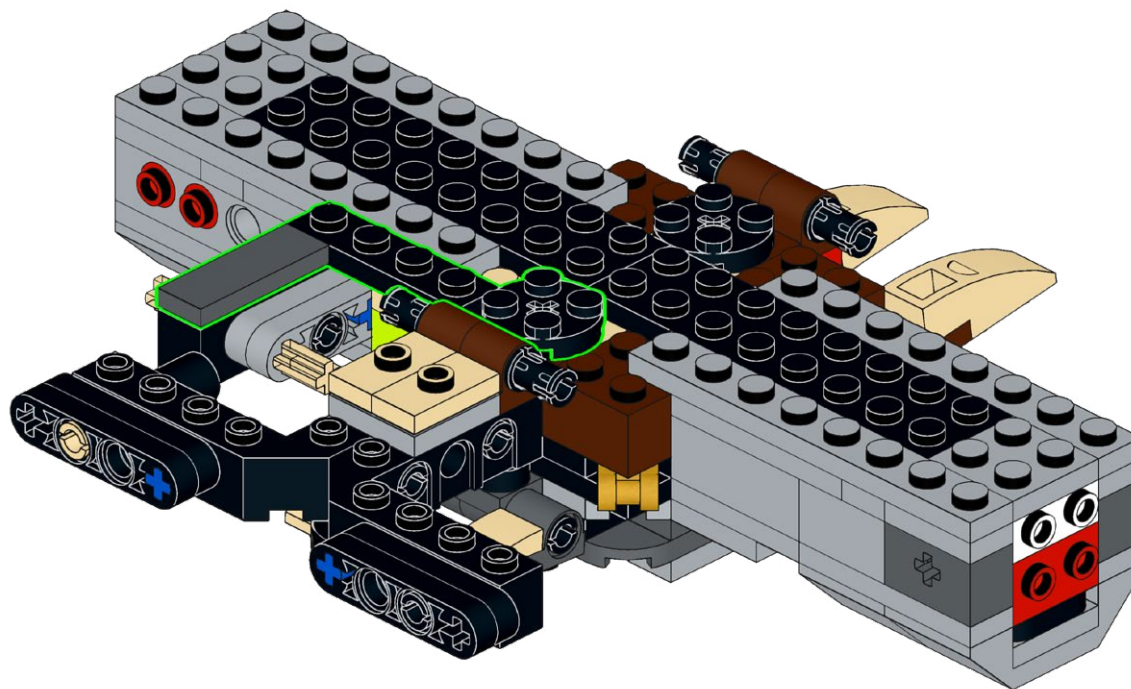
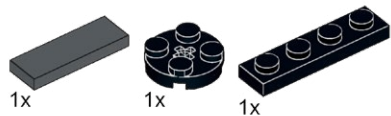
2x

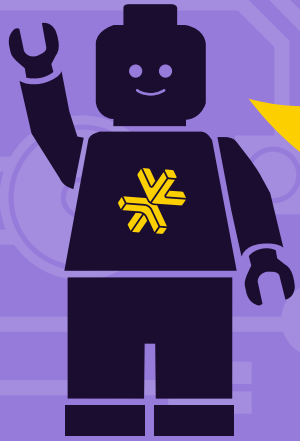


33



34





HOLD UP!

You might notice some bags aren't in order, as well as left over pieces, but that's ok! We're changing the way you build LEGO!

ATTENDEZ!

Vous remarquerez peut-être que certains sacs, ainsi que certaines pièces, ne sont pas dans le bon ordre. Mais pas de panique! Nous changeons simplement la façon avec laquelle vous construisez vos LEGO!

ASPETTA!

Potresti notare che alcuni sacchetti non sono in ordine, così come i pezzi avanzati, ma va bene così! Stiamo cambiando il modo in cui costruisci i LEGO!

HALT!

Sie werden möglicherweise bemerken, dass einige tüten durcheinander sind und teile übrig bleiben, aber das ist in Ordnung! Wir ändern die art und weise, wie Sie LEGO bauen!

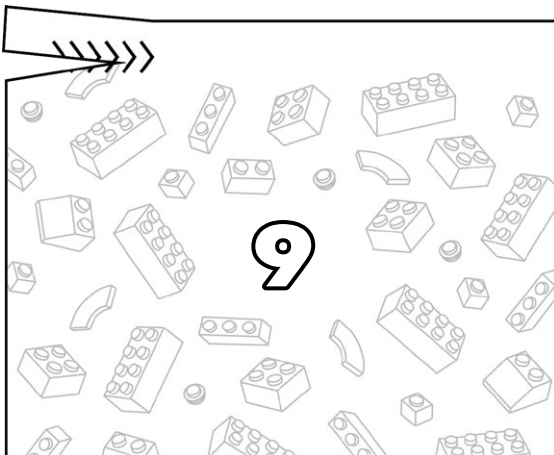
¡ESPERA!

Es posible que notes que algunas bolsas están fuera de servicio, así como piezas sobrantes, ¡pero está bien! ¡Estamos cambiando la forma en que construyes LEGO!

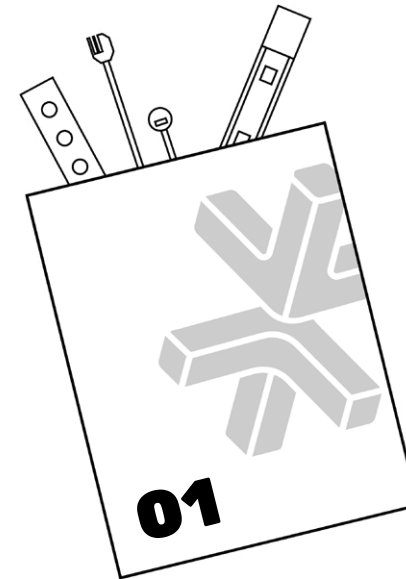
暫停!

你可能会注意到一些袋子顺序错乱, 以及一些剩余的部件, 但没关系! 我们正在改变你搭建乐高的方式!

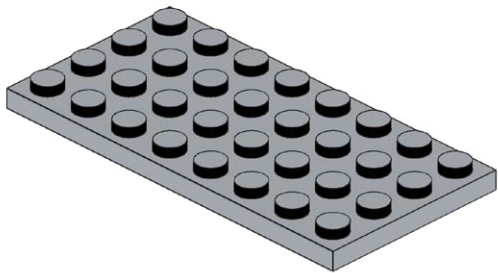
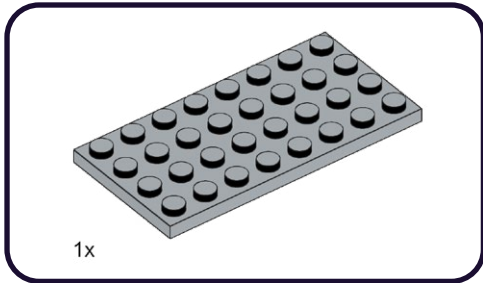
Open LEGO® Bag 9



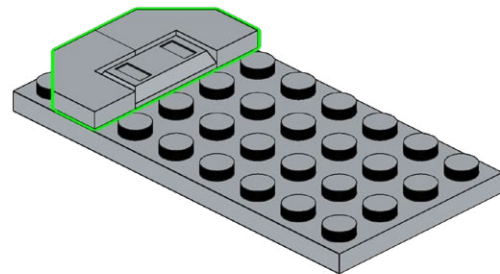
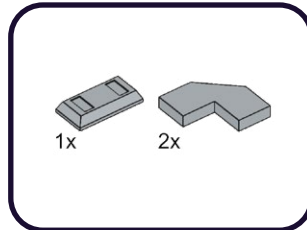
Open LMB Bag 01



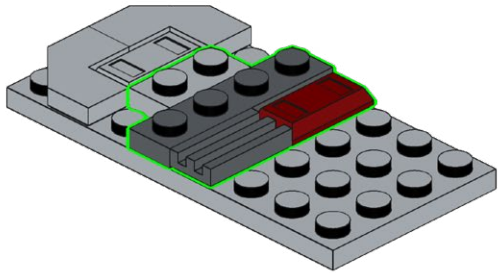
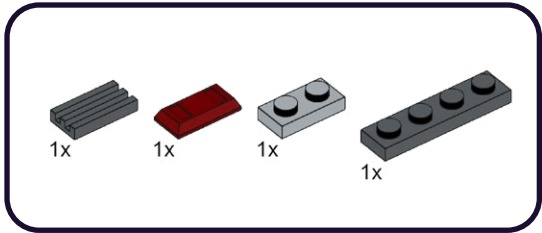
35



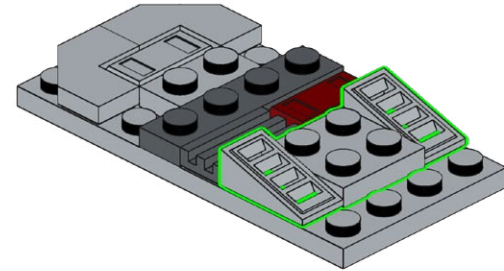
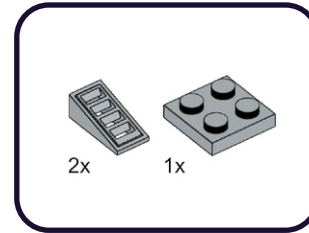
35.1



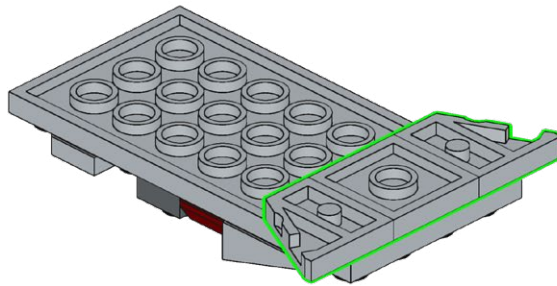
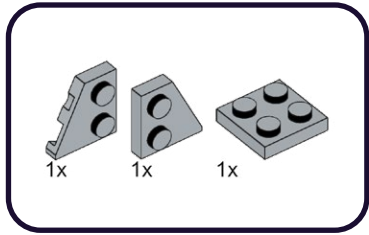
35.2



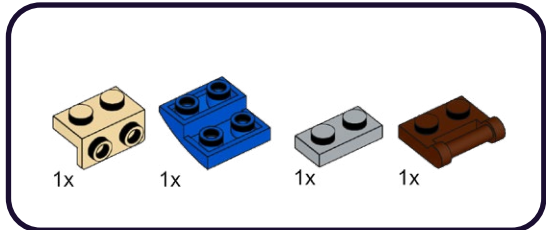
35.3



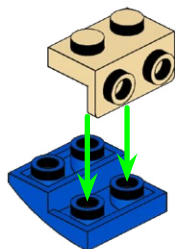
35.4



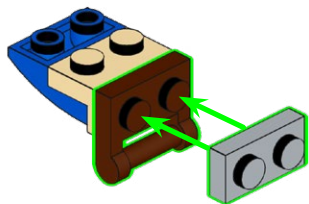
36



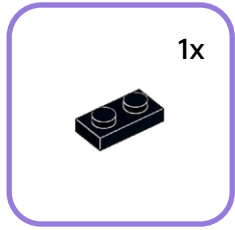
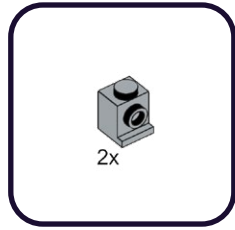
1



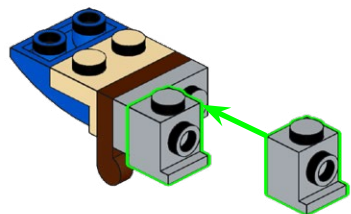
2



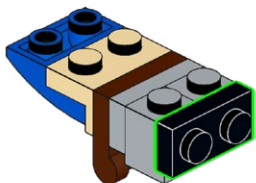
36.1



1



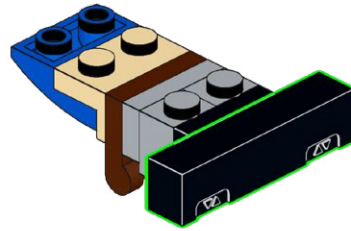
2



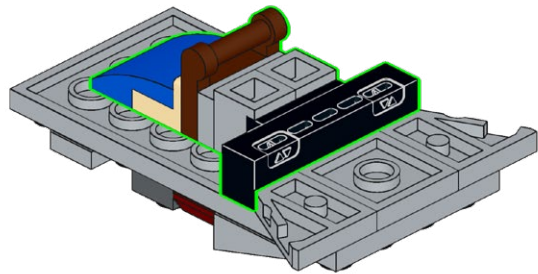
36.2

D-3

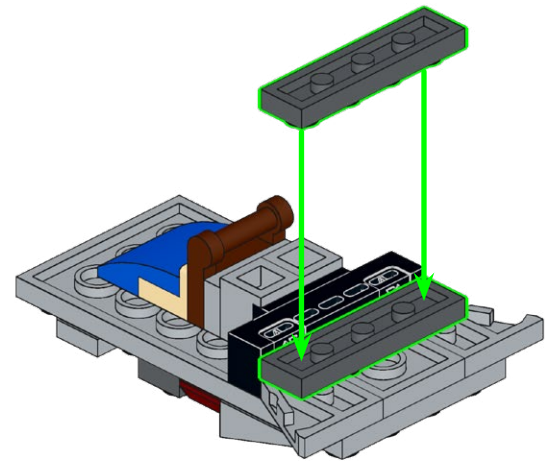
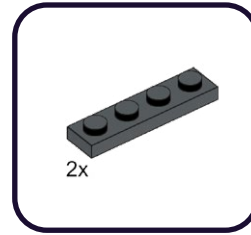
1x



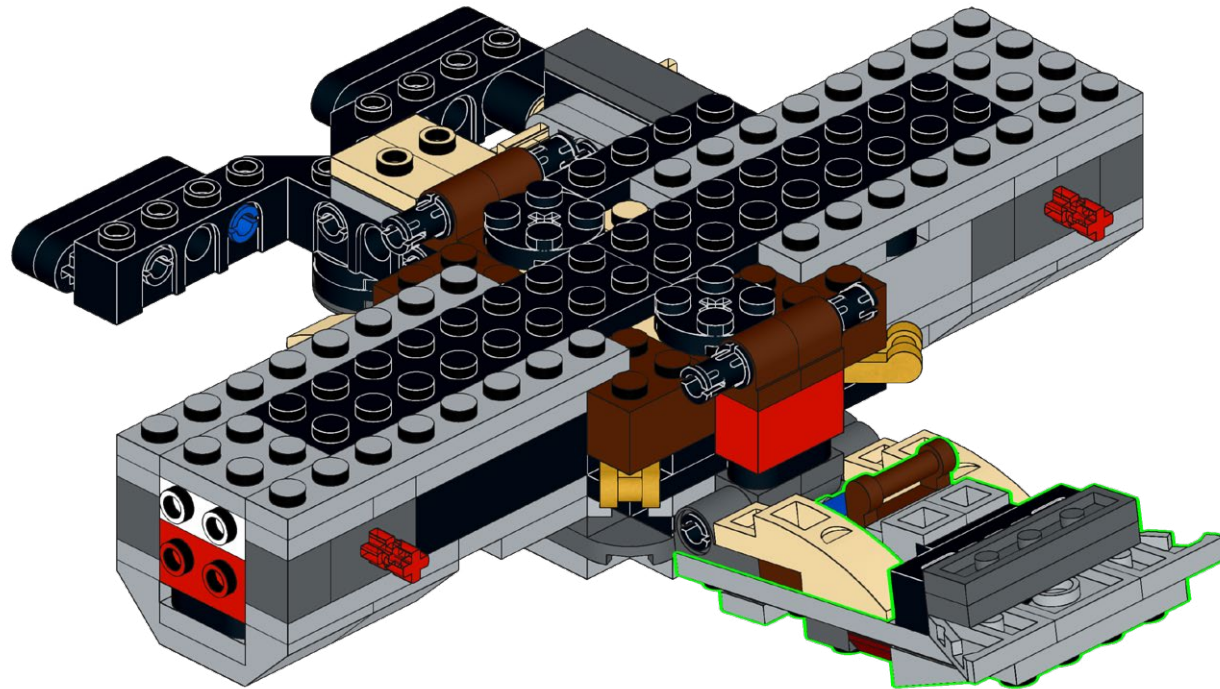
36.3



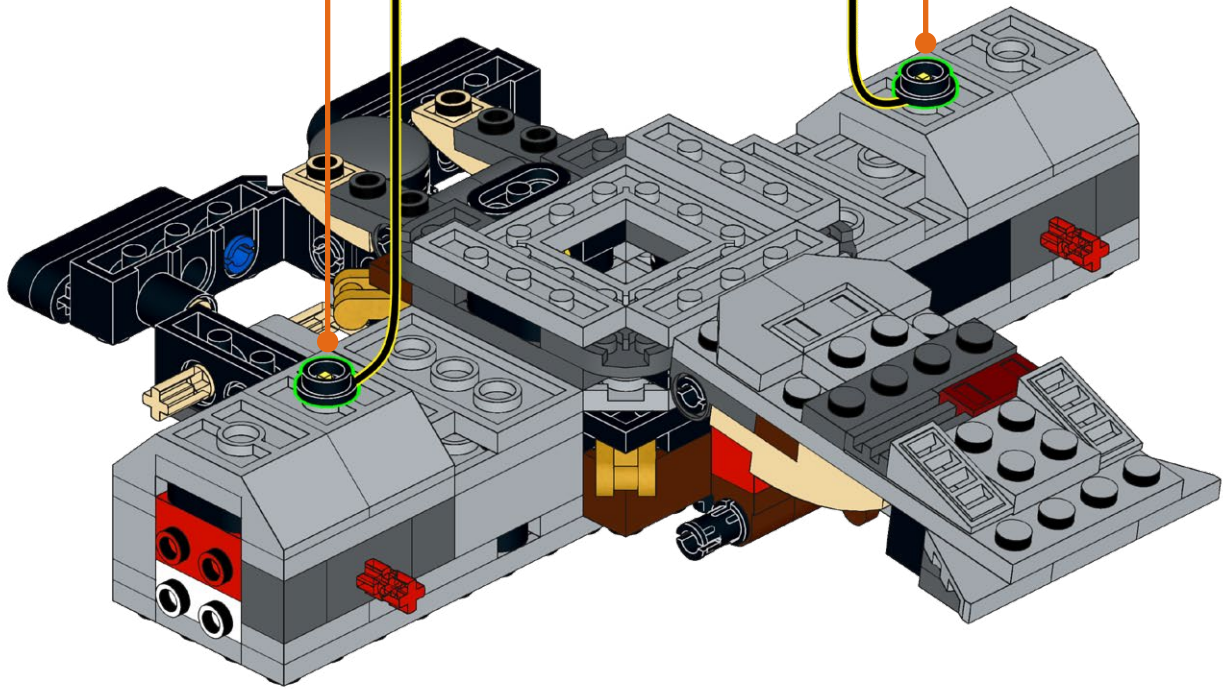
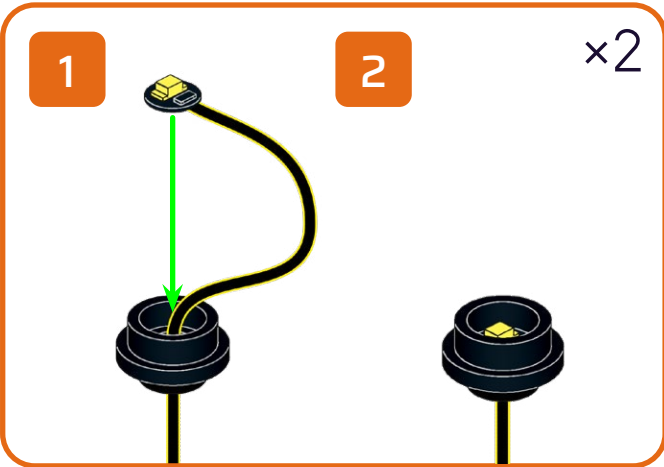
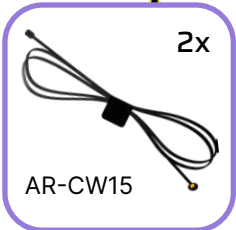
37



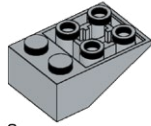
37.1



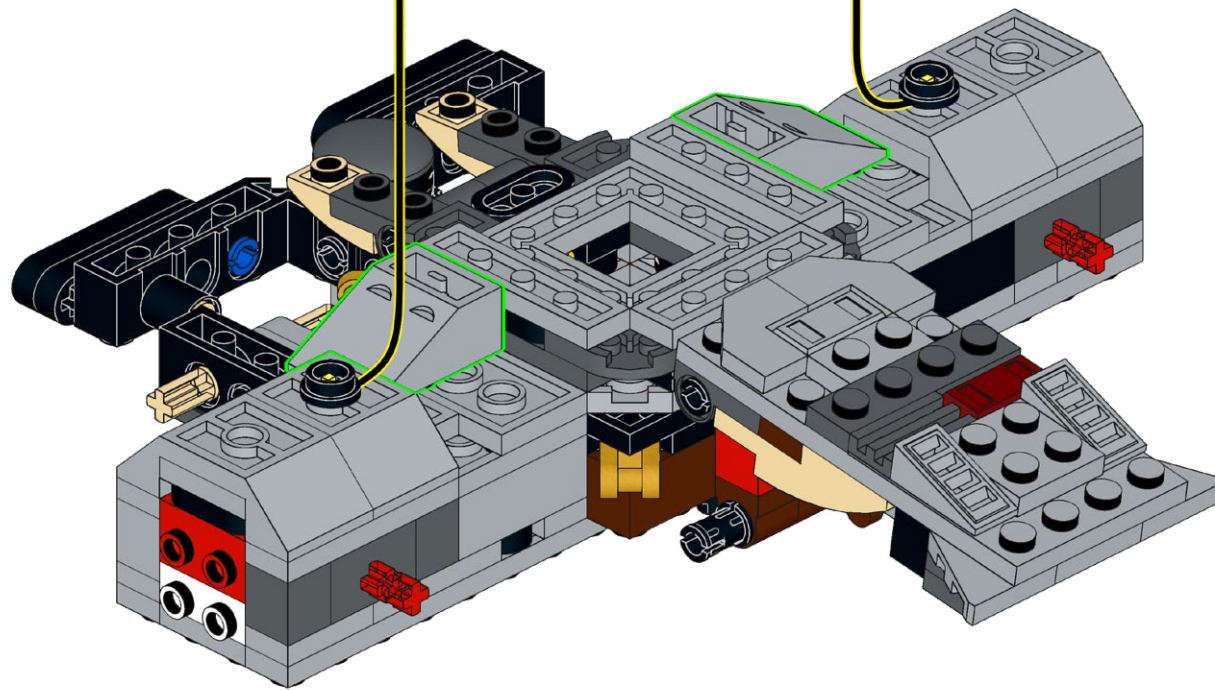
38



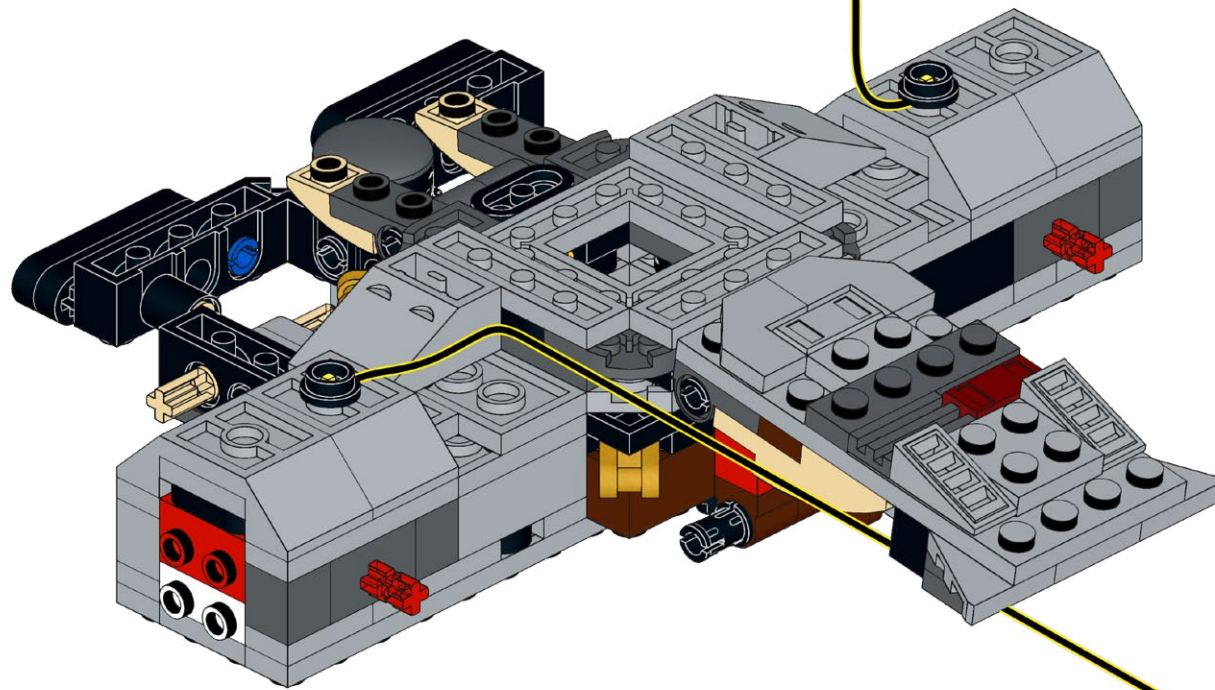
38.1



2x

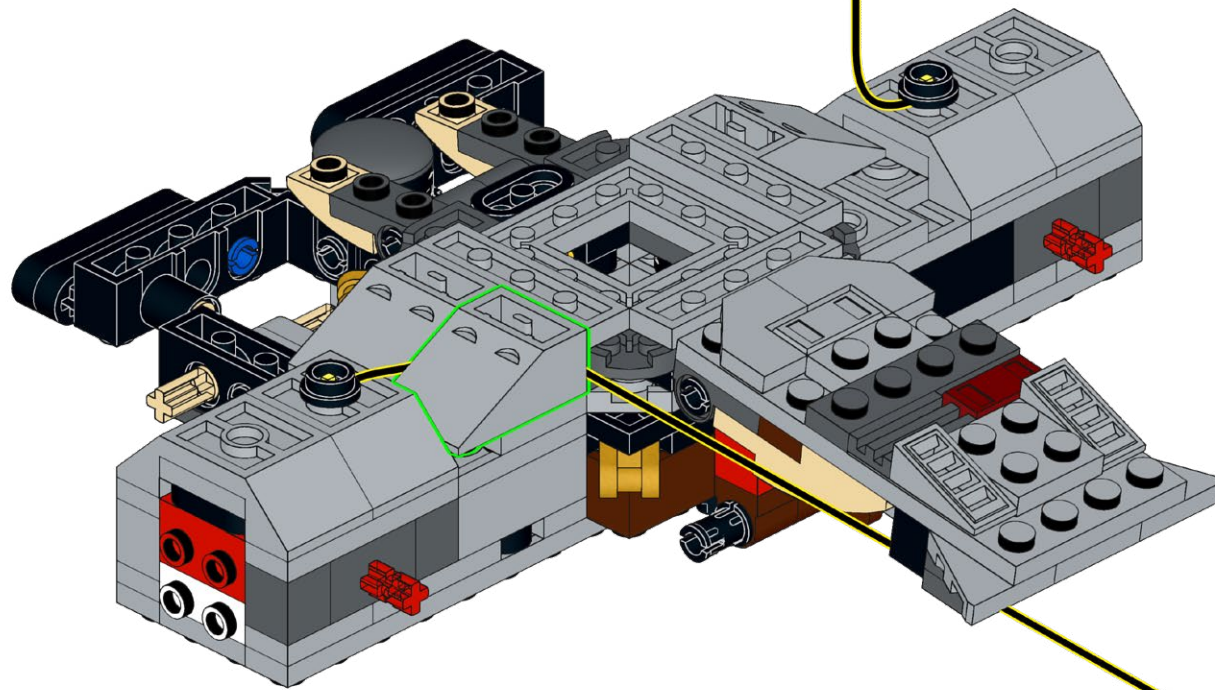
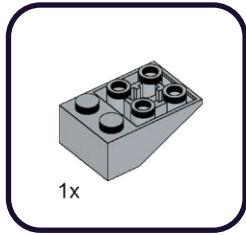


38.2

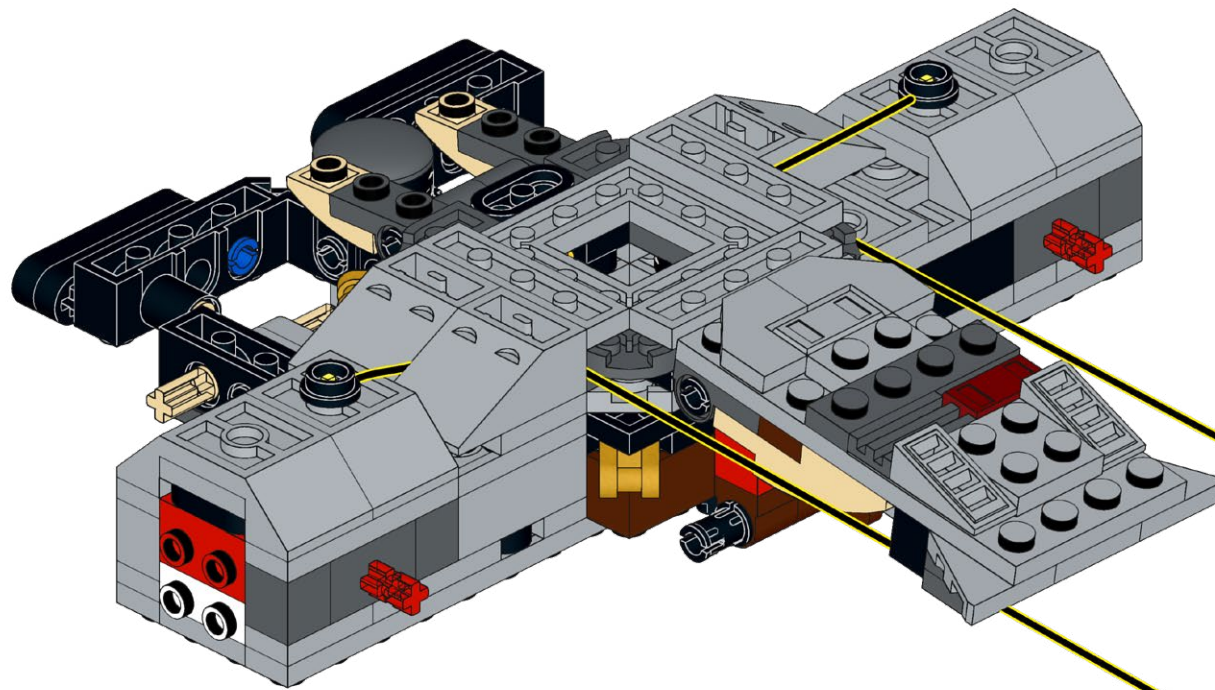


38.3

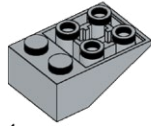
1x



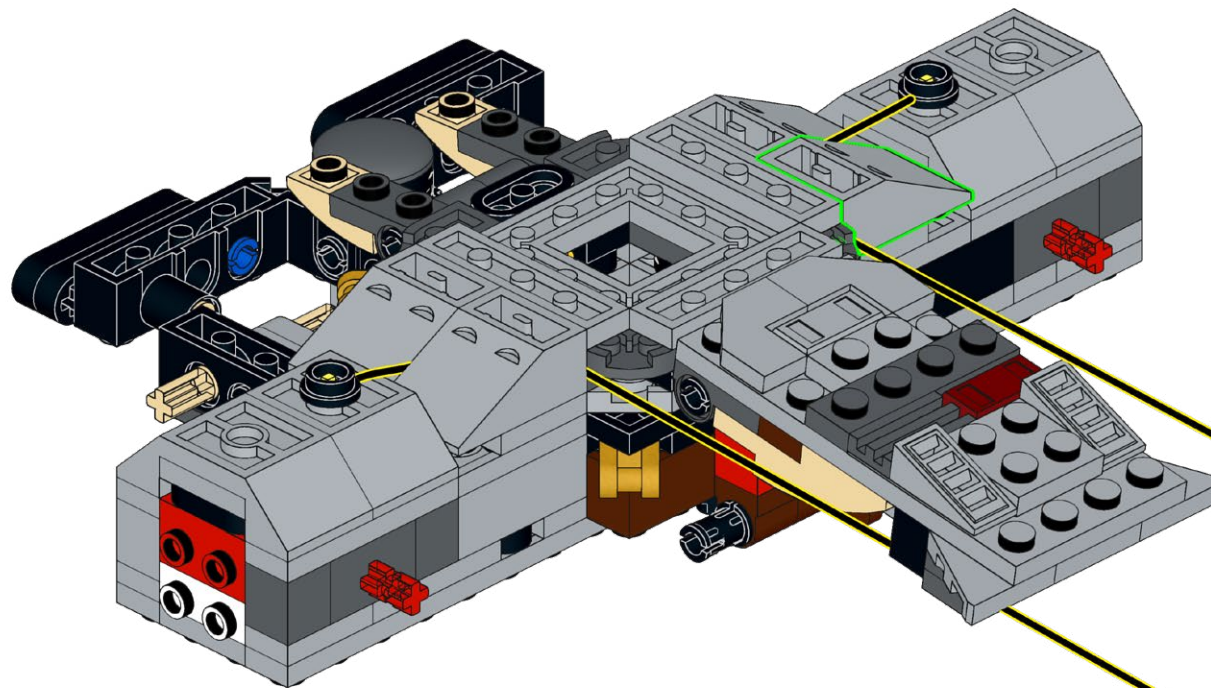
38.4



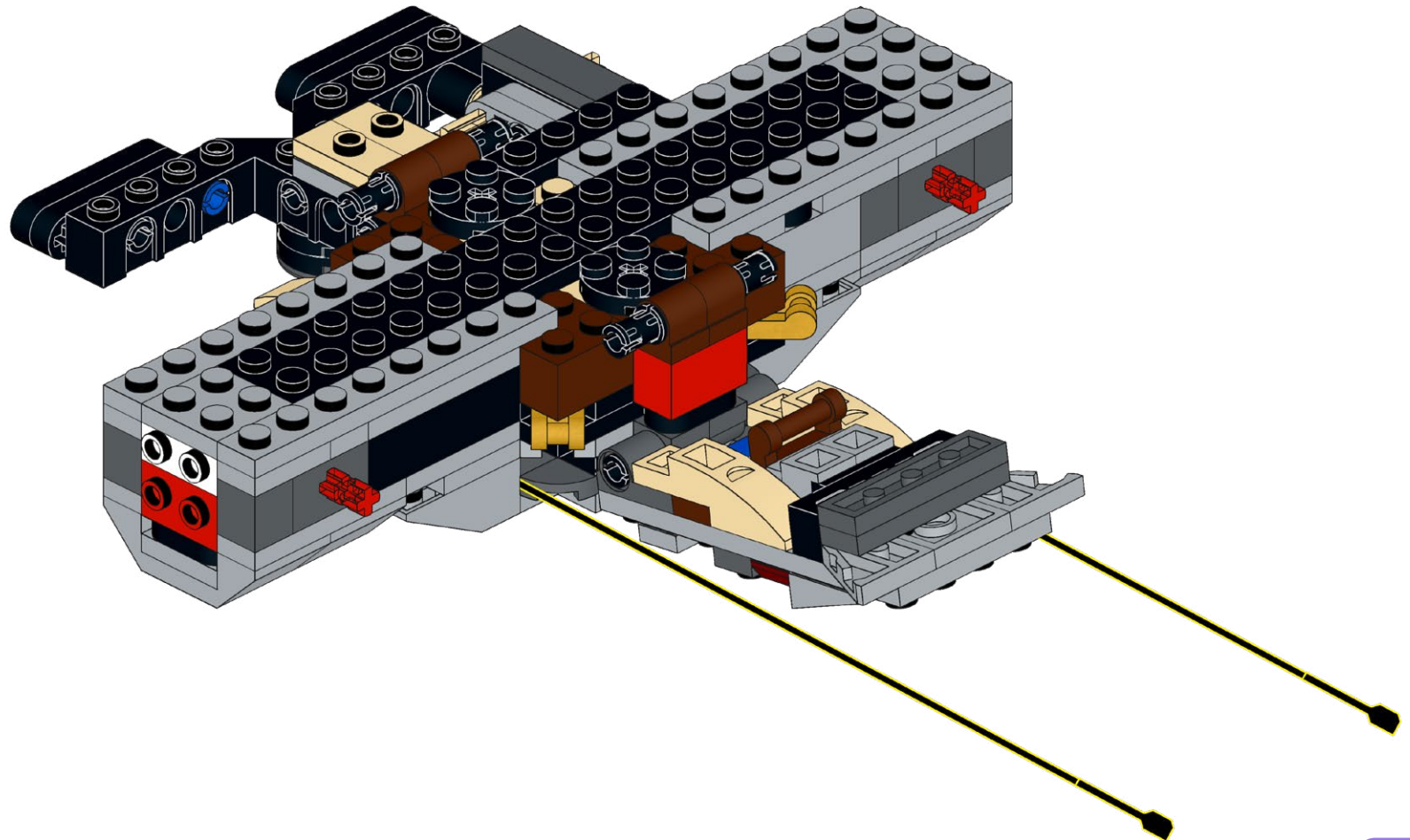
38.5



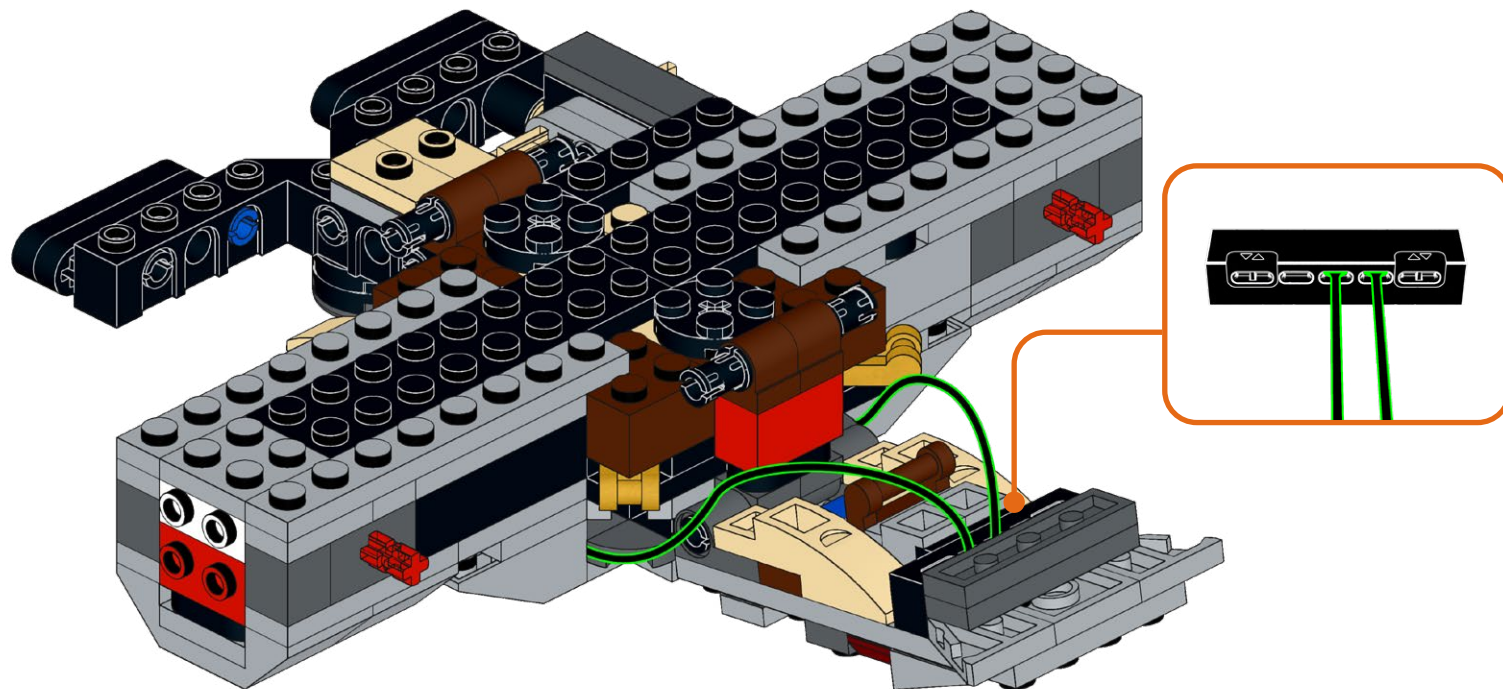
1x



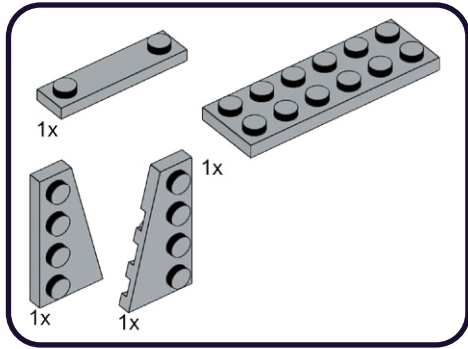
38.6



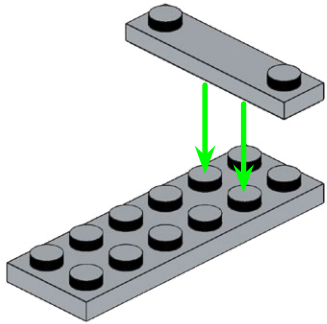
39



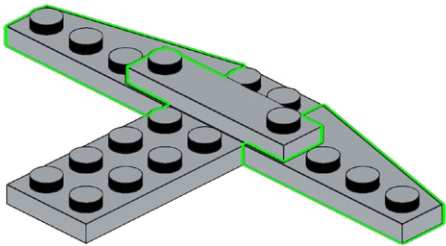
40



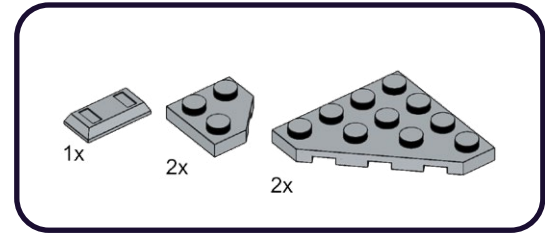
1



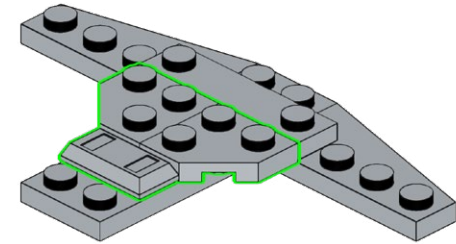
2



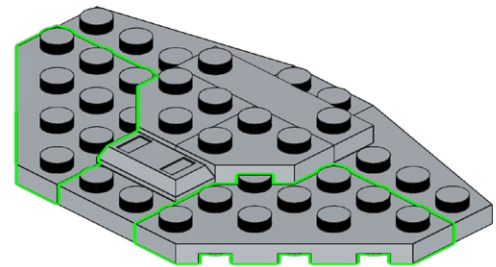
40.1



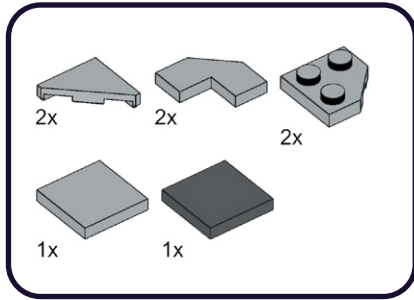
1



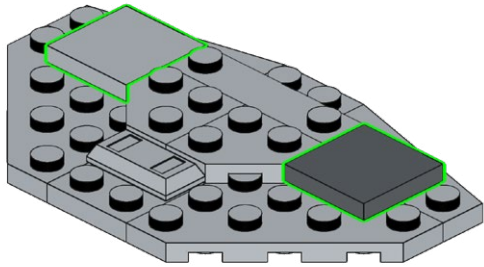
2



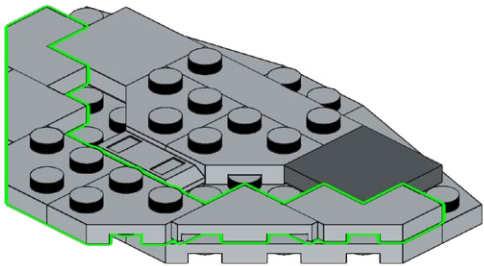
40.2



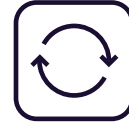
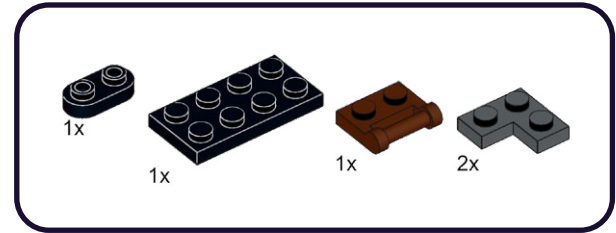
1



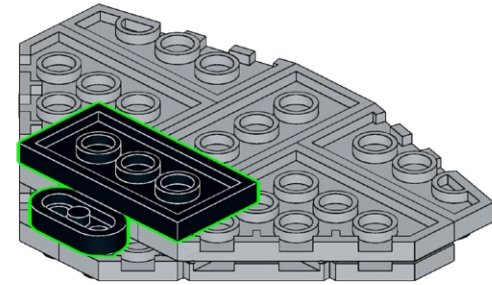
2



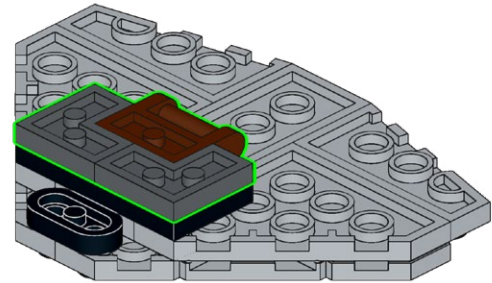
40.3



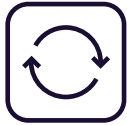
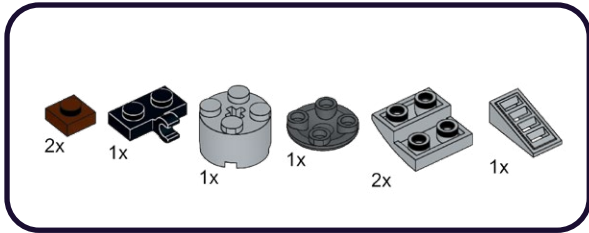
1



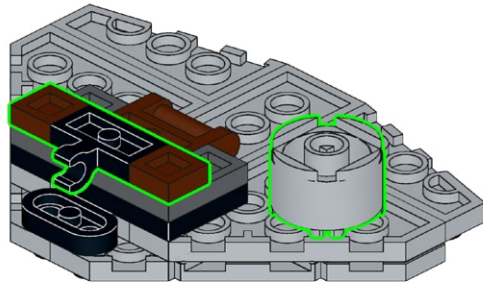
2



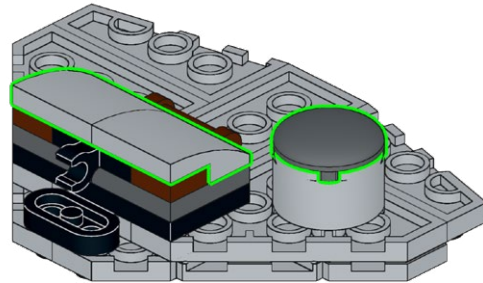
40.4



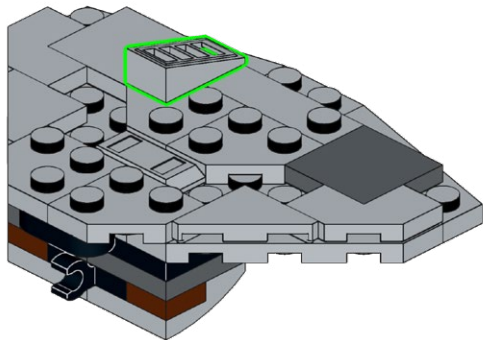
1



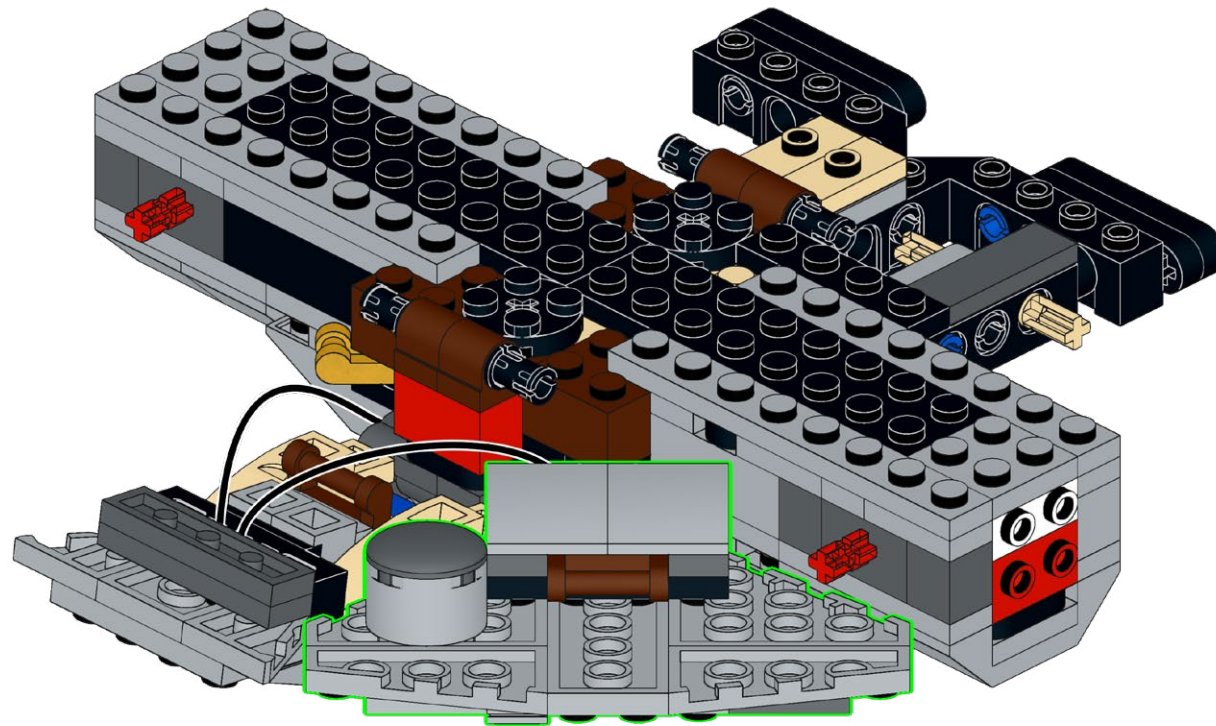
2



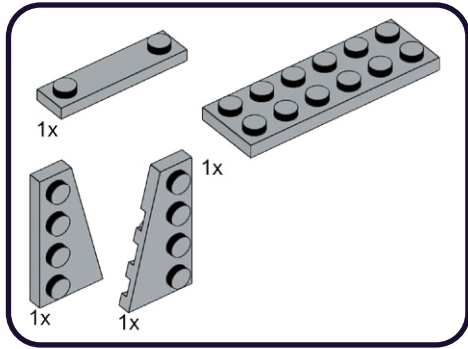
3



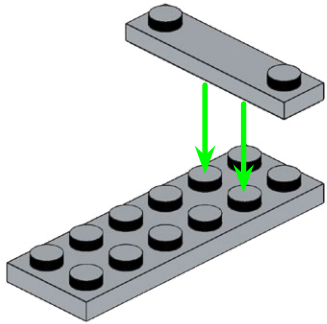
40.5



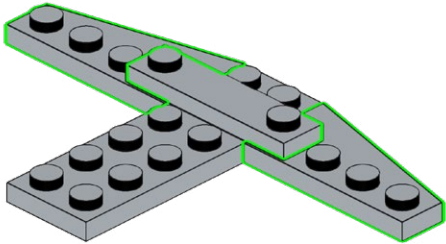
41



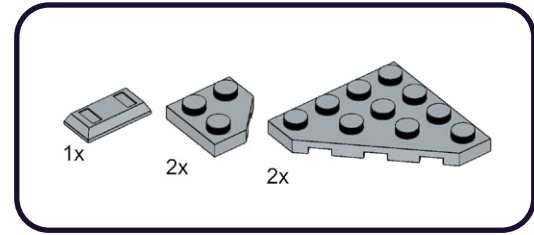
1



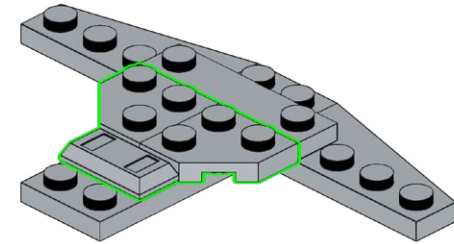
2



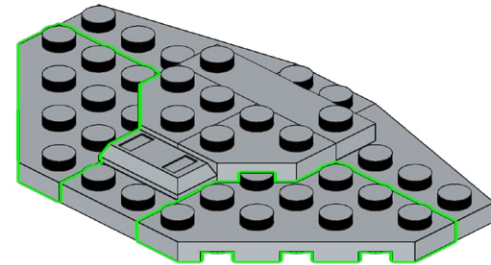
41.1



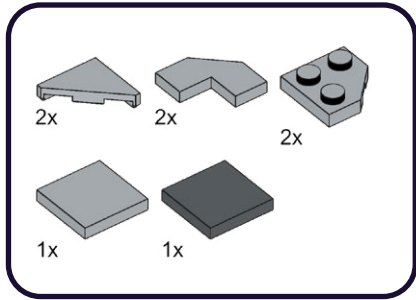
1



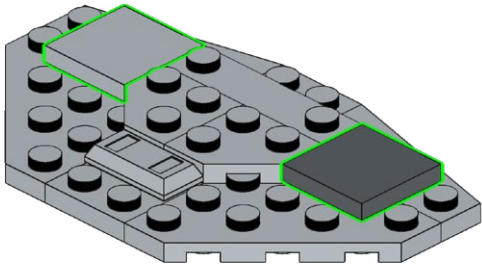
2



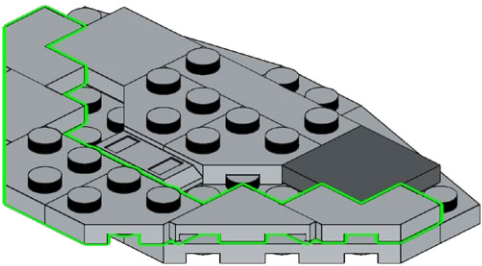
41.2



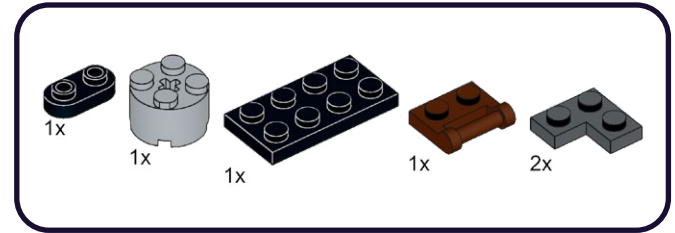
1



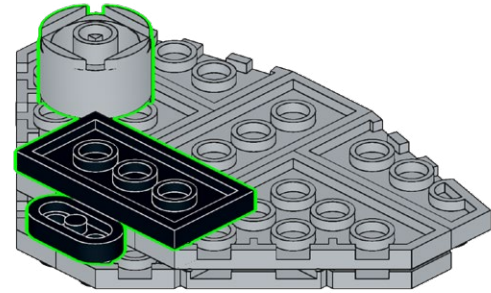
2



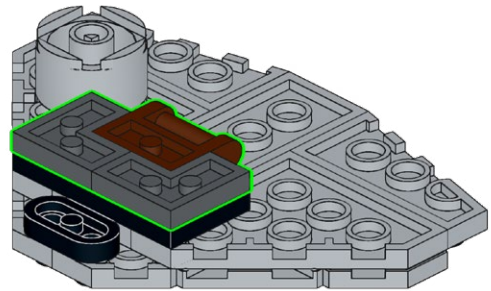
41.3



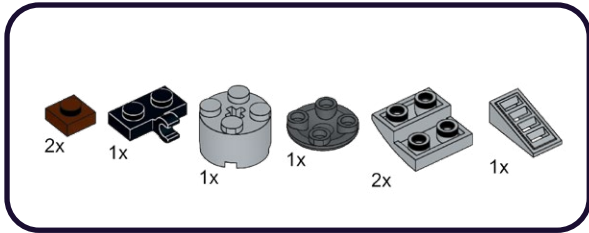
1



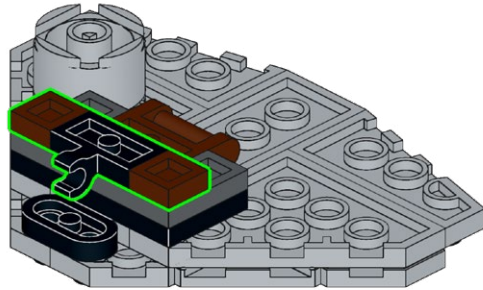
2



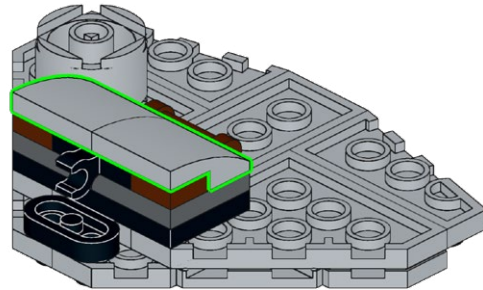
41.4



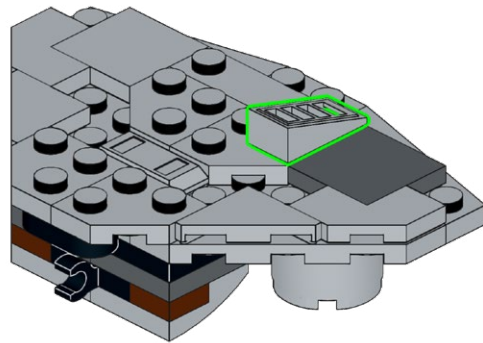
1



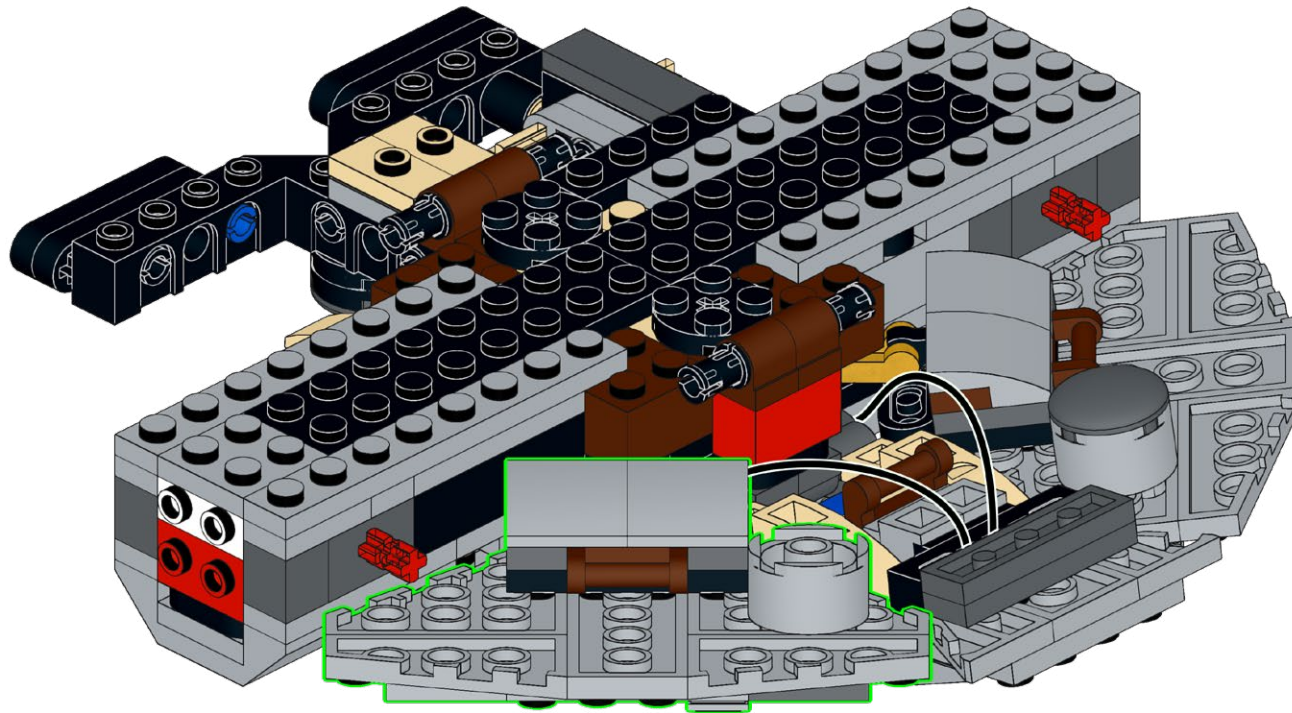
2



3



41.5



**HOLD UP!**

You might notice some bags aren't in order, as well as left over pieces, but that's ok! We're changing the way you build LEGO!

ATTENDEZ!

Vous remarquerez peut-être que certains sacs, ainsi que certaines pièces, ne sont pas dans le bon ordre. Mais pas de panique! Nous changeons simplement la façon avec laquelle vous construisez vos LEGO!

ASPETTA!

Potresti notare che alcuni sacchetti non sono in ordine, così come i pezzi avanzati, ma va bene così! Stiamo cambiando il modo in cui costruisci i LEGO!

HALT!

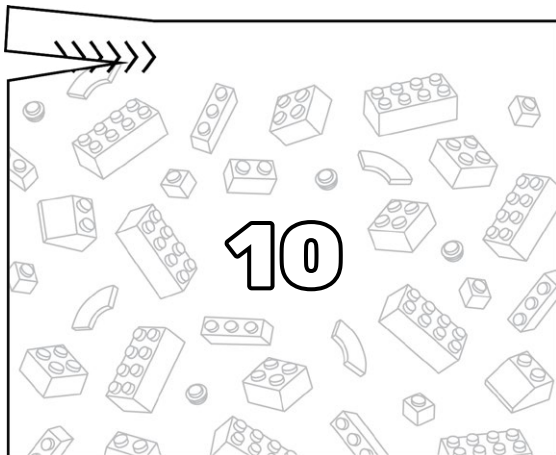
Sie werden möglicherweise bemerken, dass einige tüten durcheinander sind und teile übrig bleiben, aber das ist in Ordnung! Wir ändern die art und weise, wie Sie LEGO bauen!

¡ESPERA!

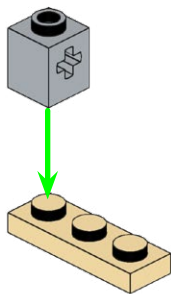
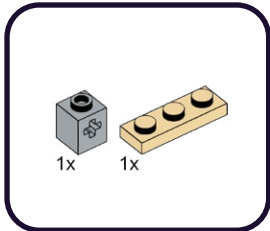
Es posible que notes que algunas bolsas están fuera de servicio, así como piezas sobrantes, ¡pero está bien! ¡Estamos cambiando la forma en que construyes LEGO!

暫停!

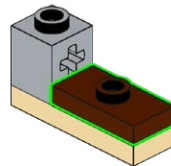
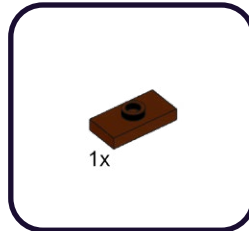
你可能会注意到一些袋子顺序错乱, 以及一些剩余的部件, 但没关系! 我们正在改变你搭建乐高的方式!

Open LEGO® Bag 10

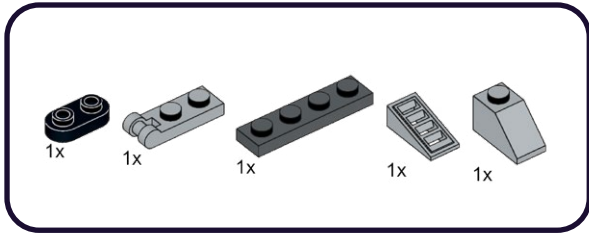
42



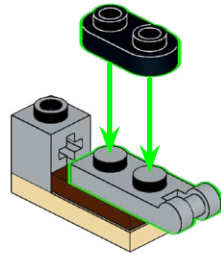
42.1



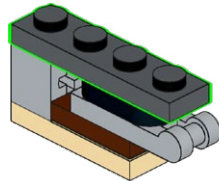
42.2



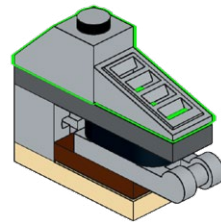
1



2

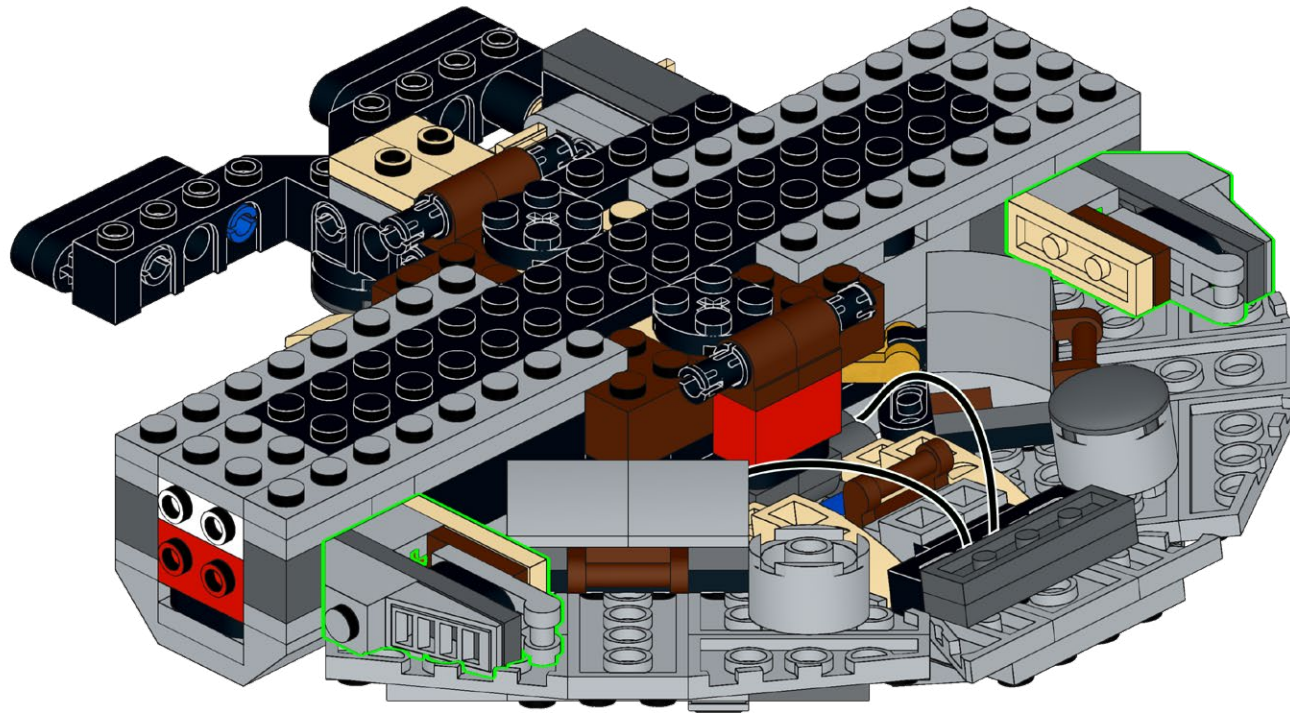


3

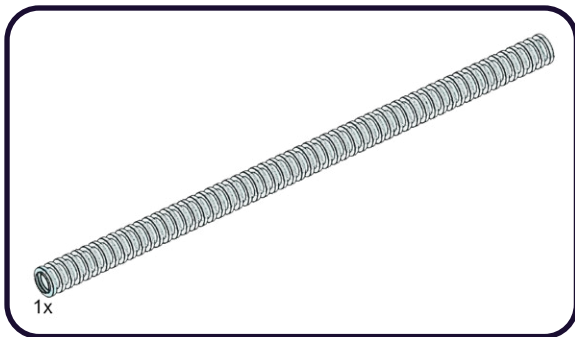


x2

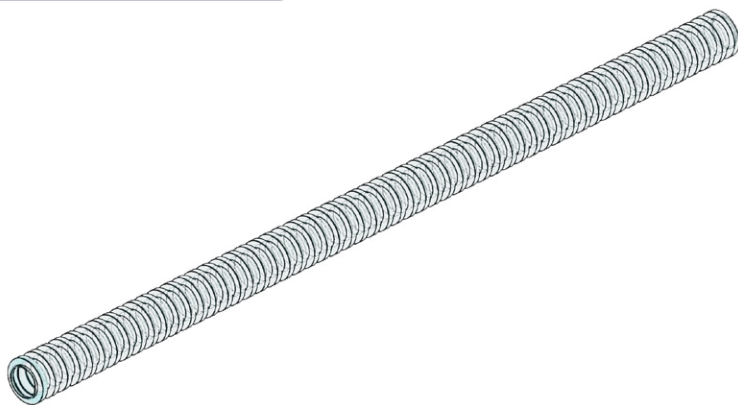
42.3



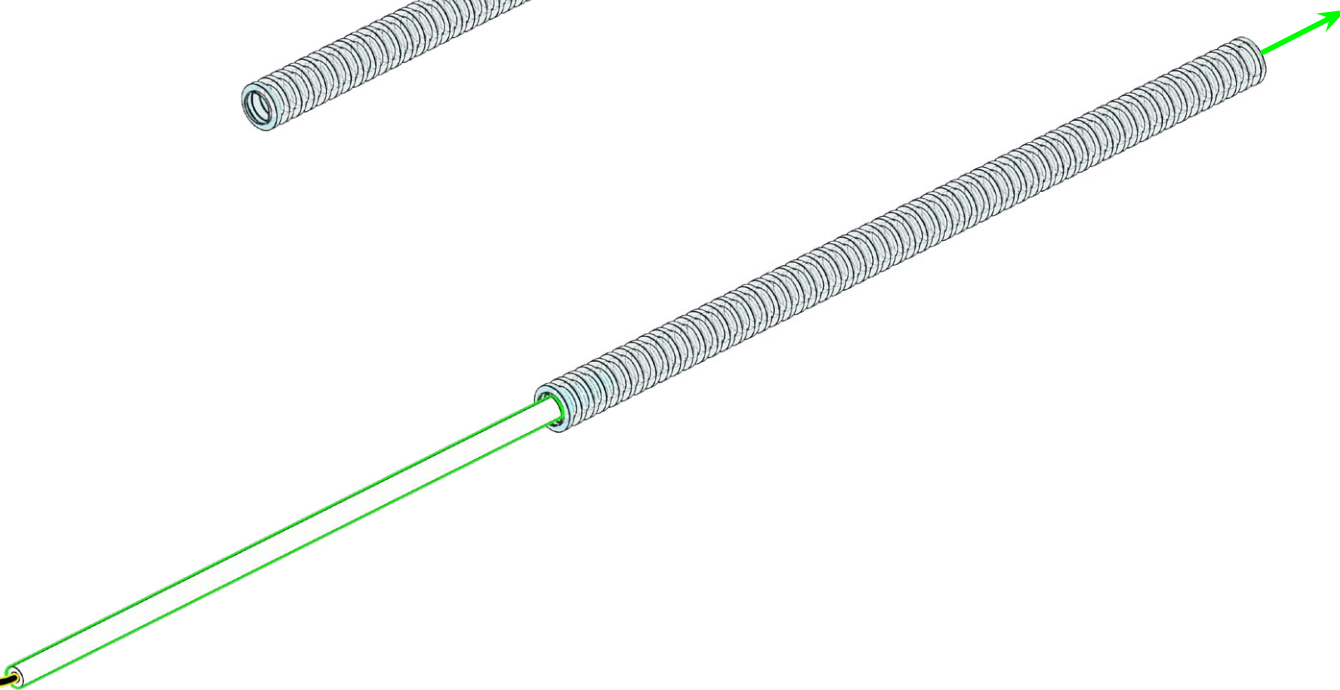
43



1



2



43.1

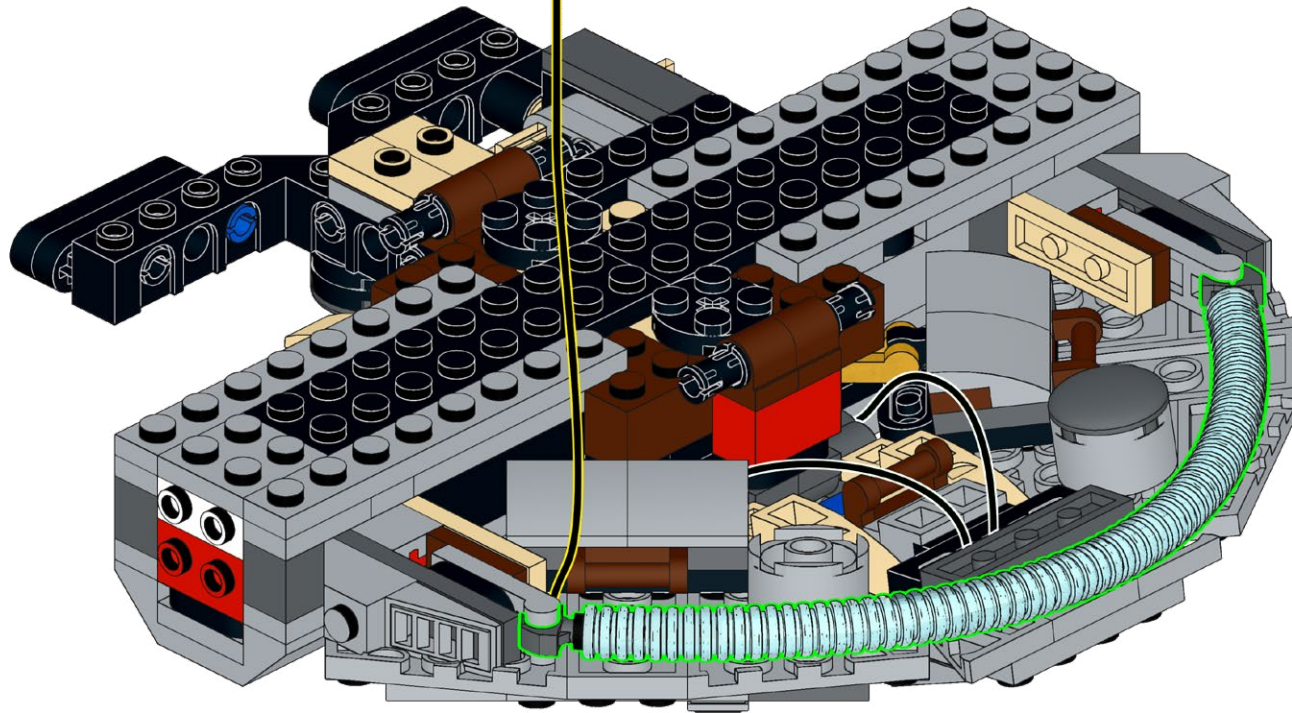
2x

2x

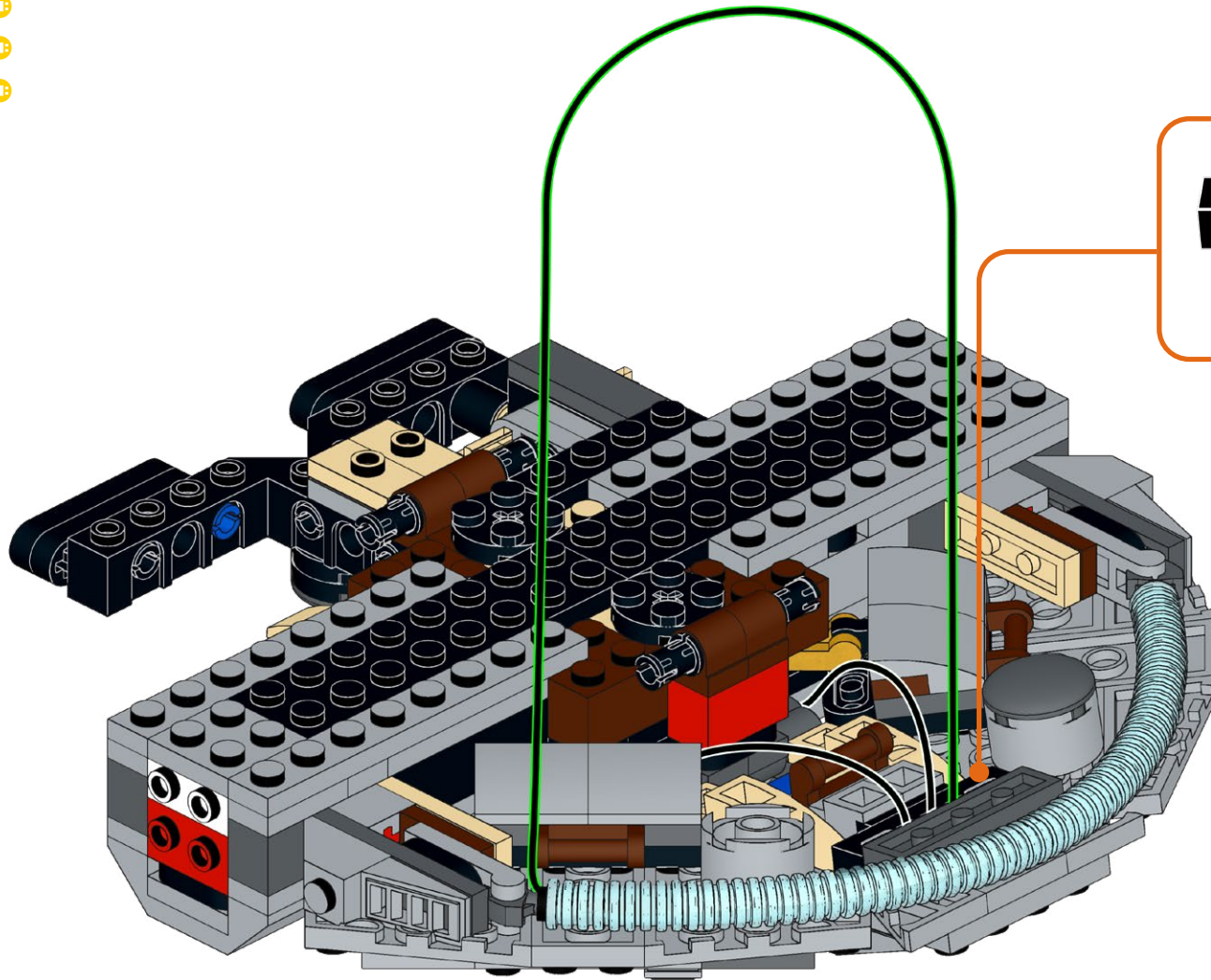
1

2

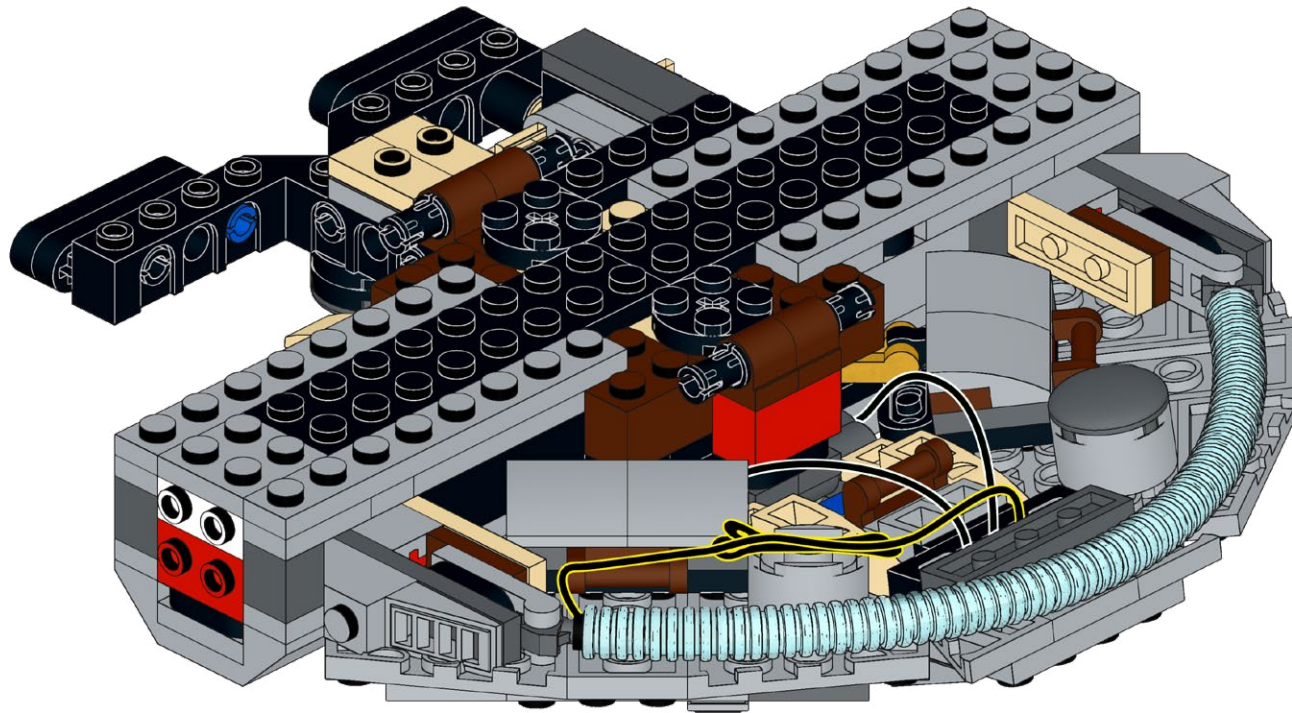
43.2



43.3

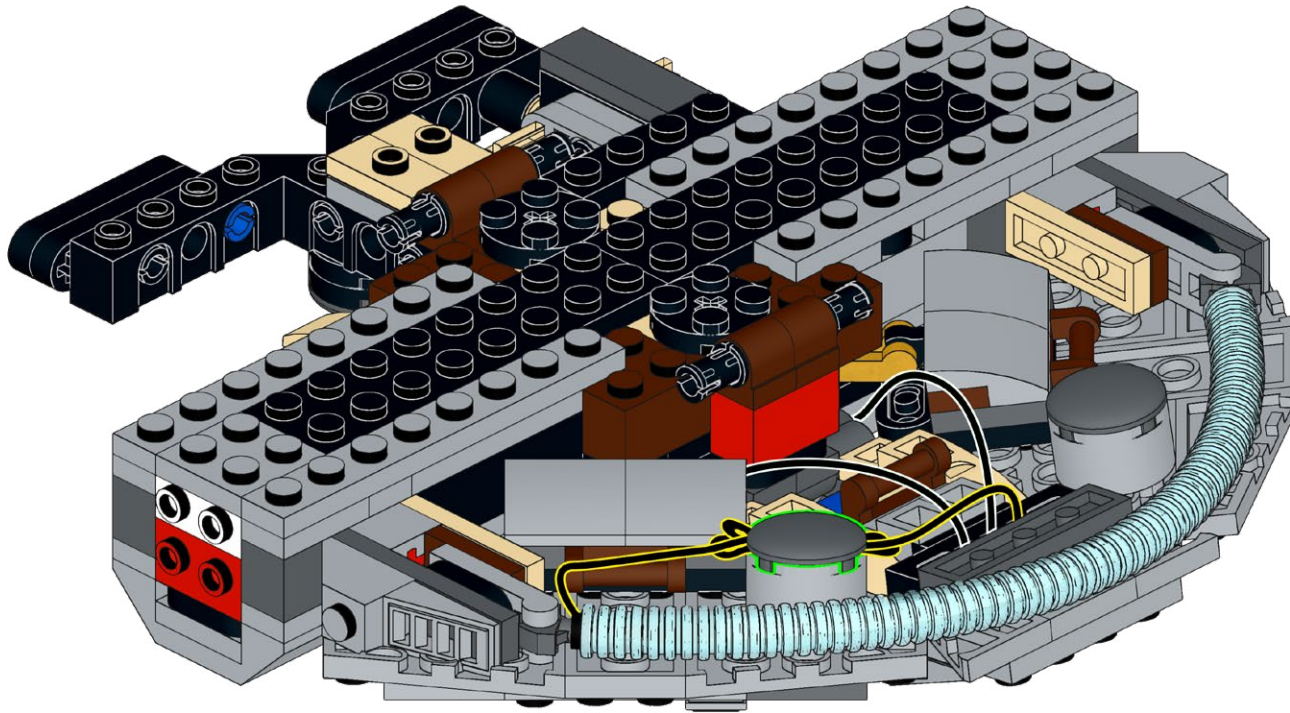


43.4

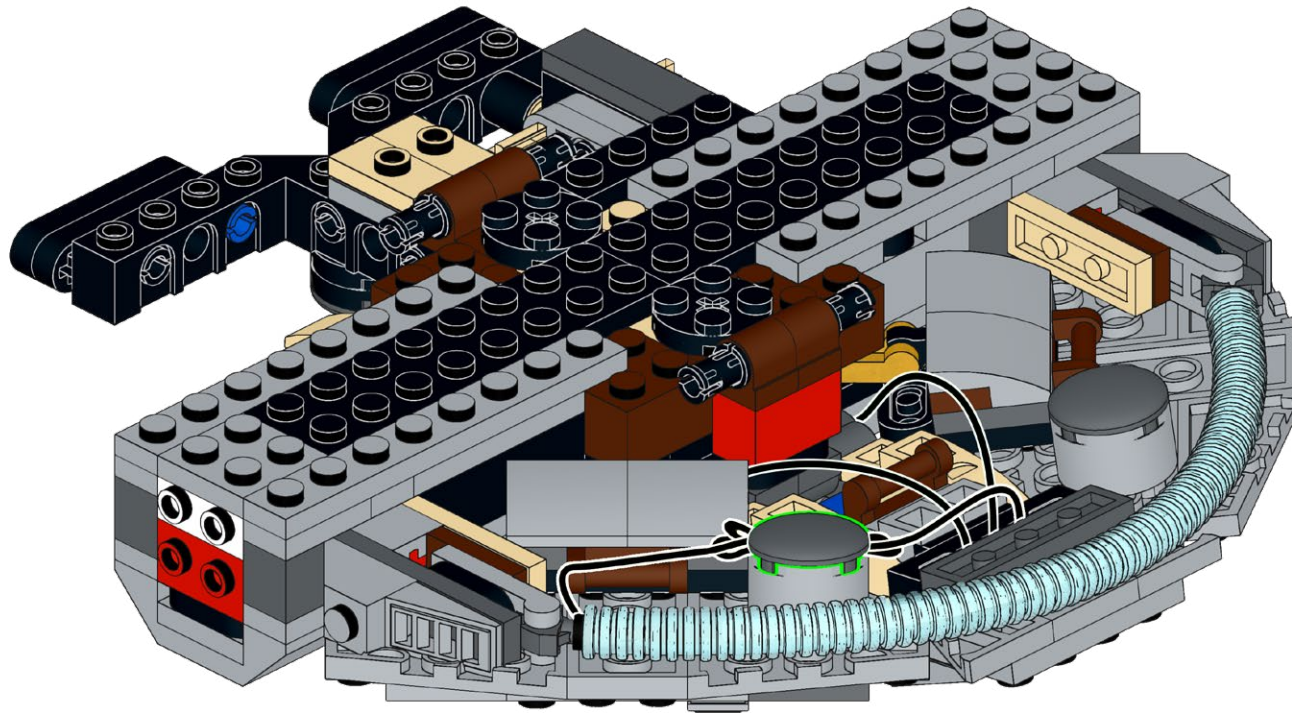


43.5

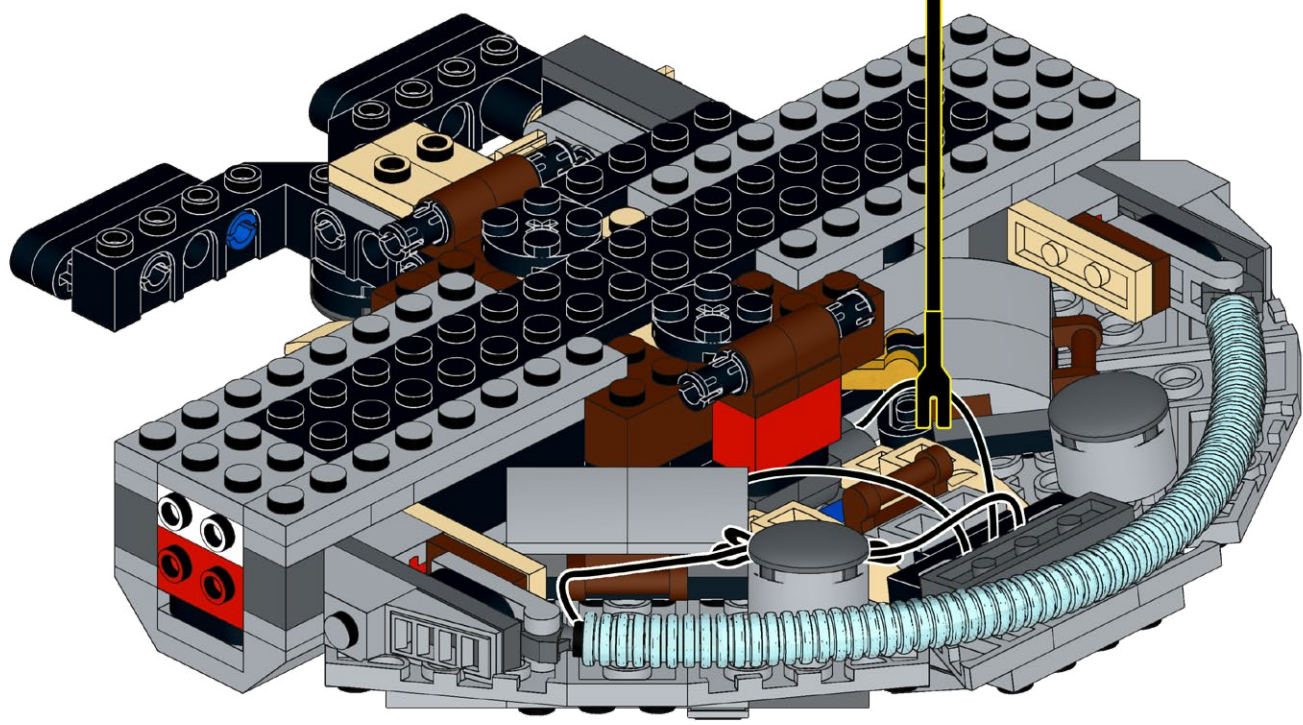
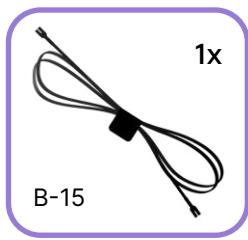
1x



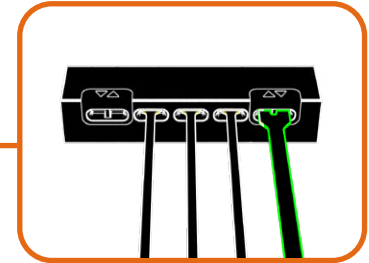
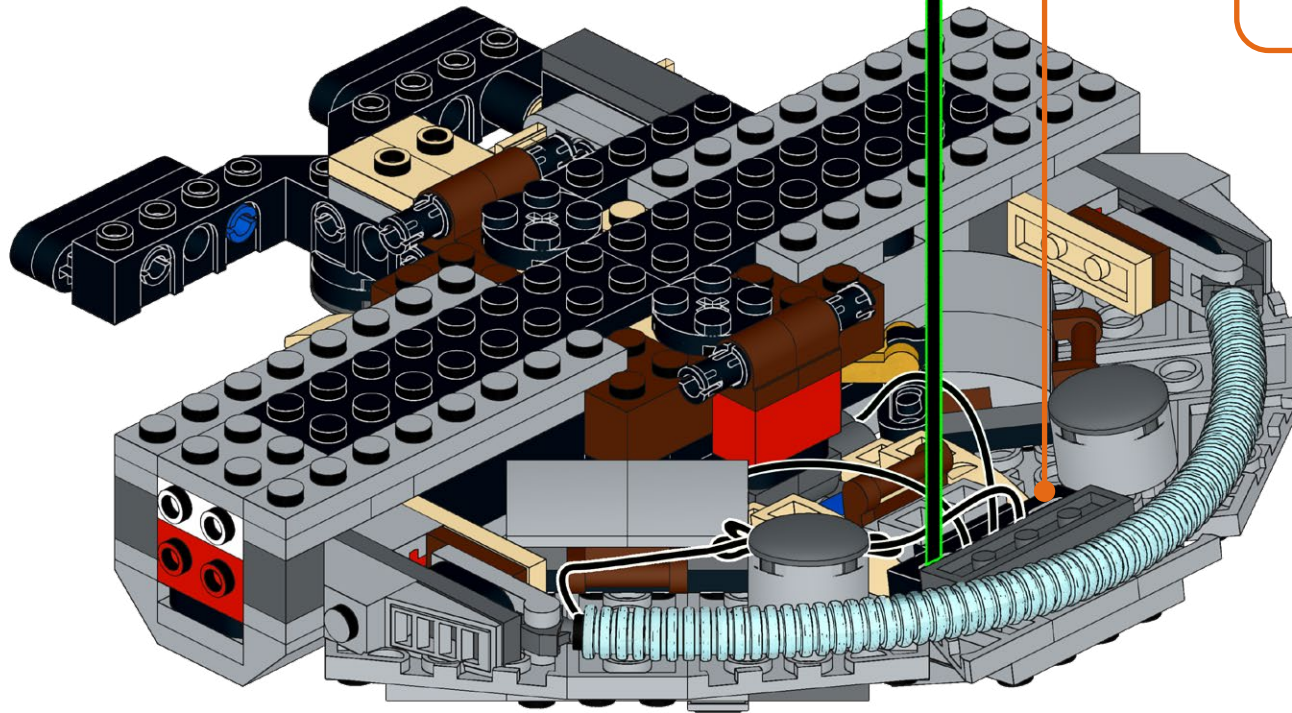
43.6



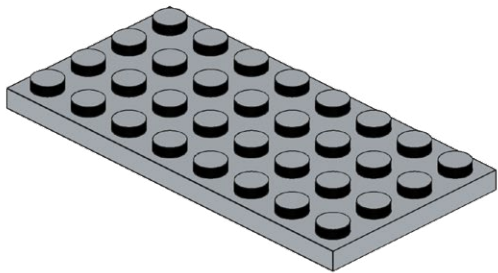
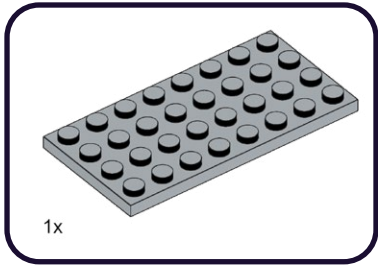
44



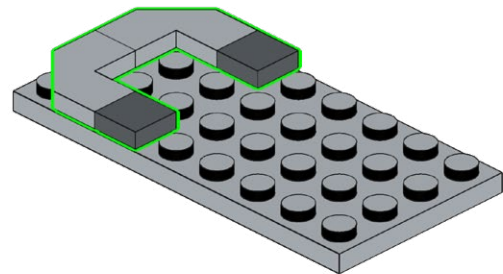
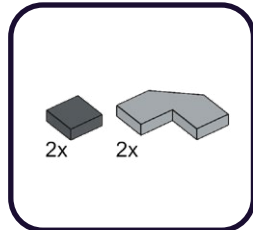
44.1



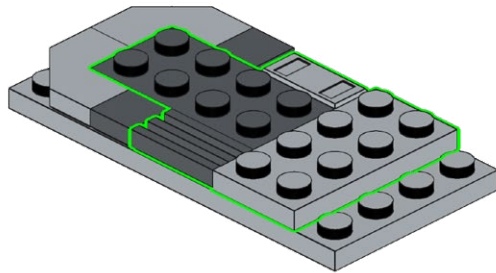
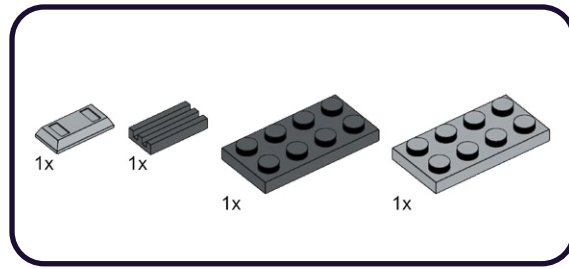
45



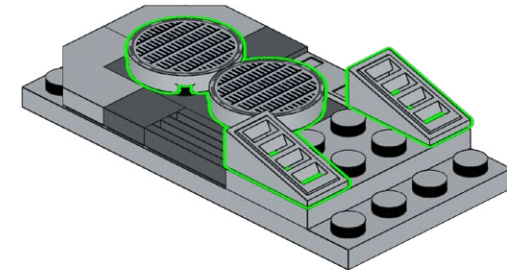
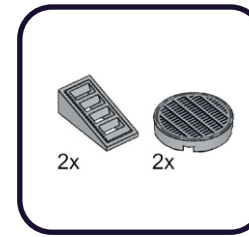
45.1



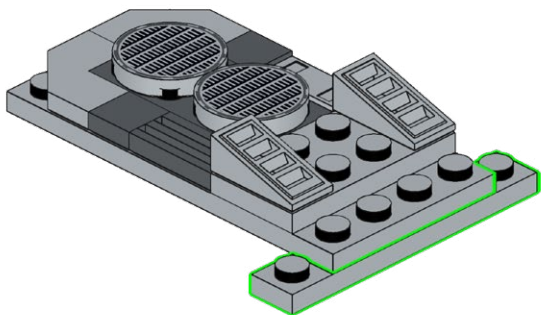
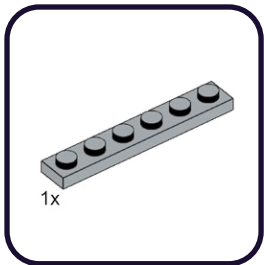
45.2



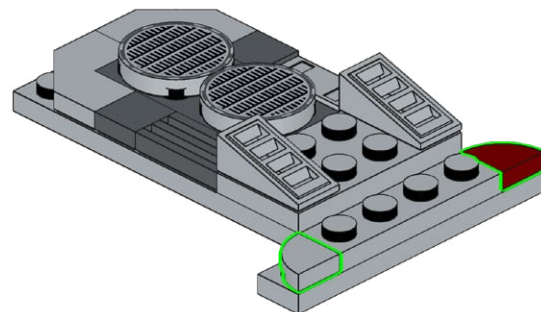
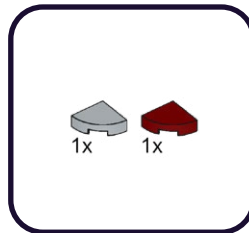
45.3



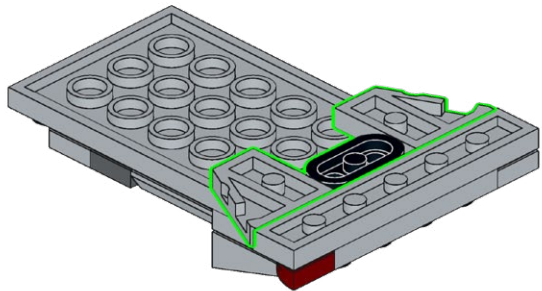
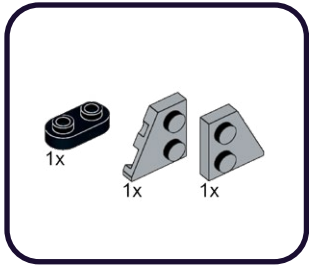
45.4



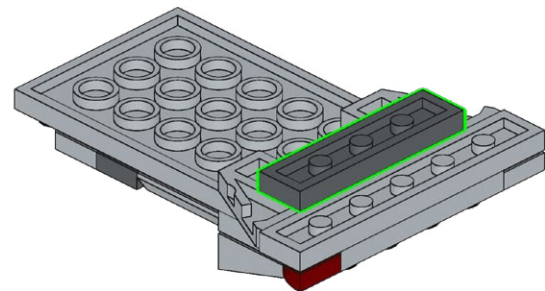
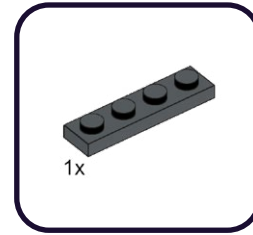
45.5



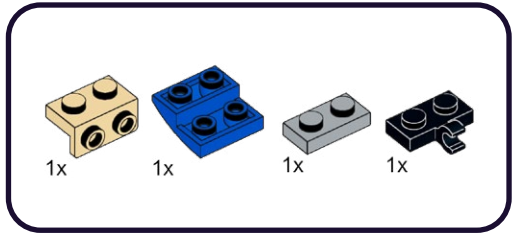
45.6



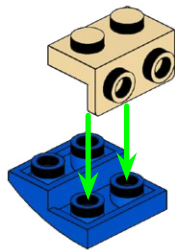
45.7



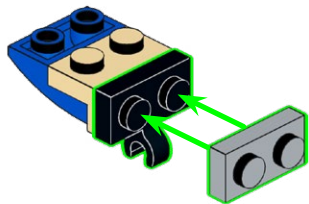
46



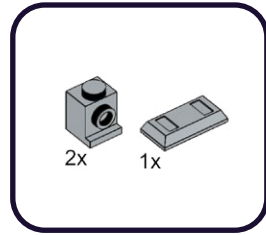
1



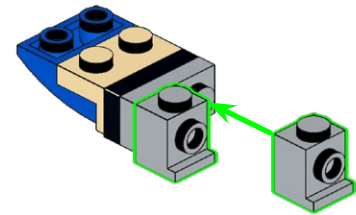
2



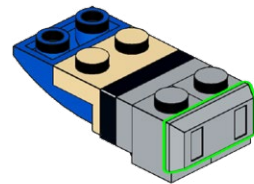
46.1



1

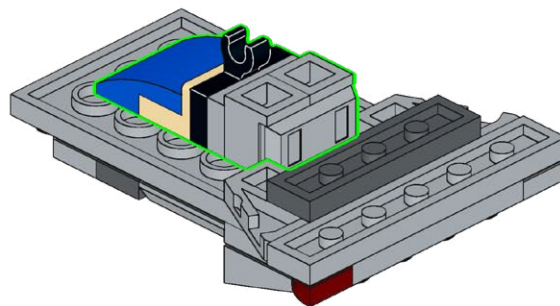
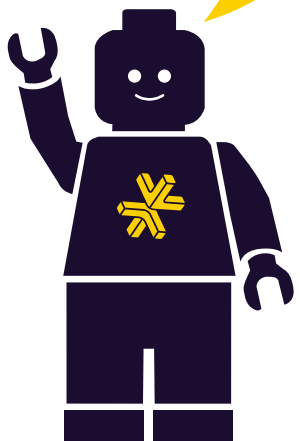


2

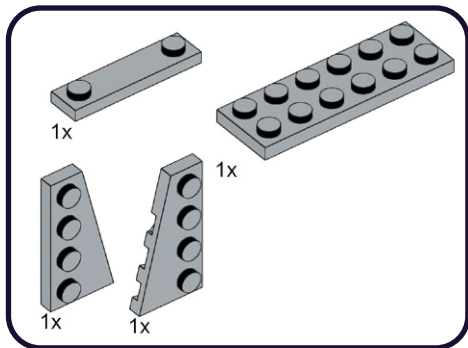


46.2

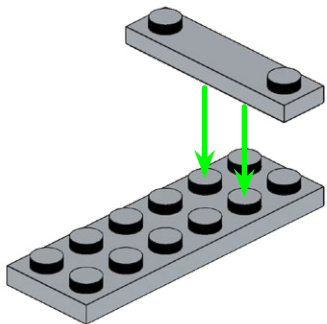
To be used later
A utiliser plus tard
Da utilizzare dopo
Zur späteren Verwendung
Para ser utilizado más tarde
稍后使用



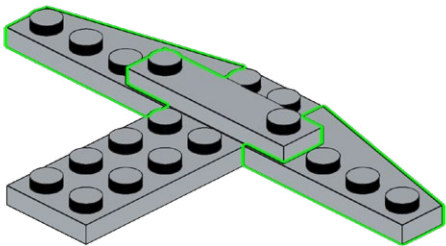
47



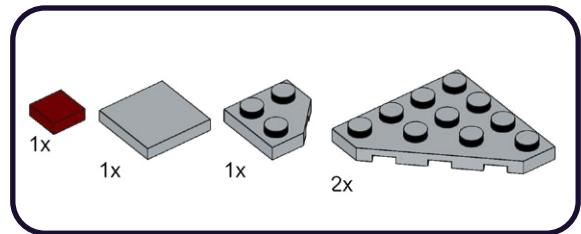
1



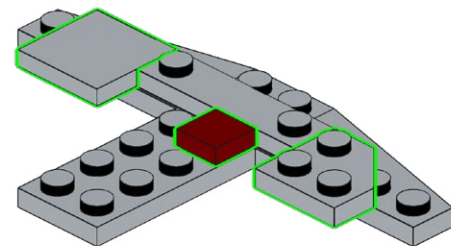
2



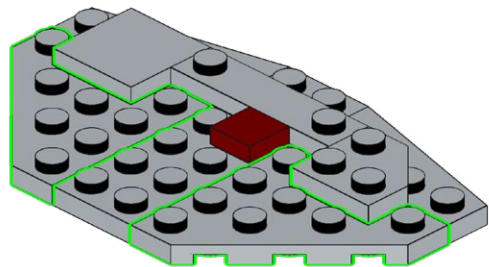
47.1



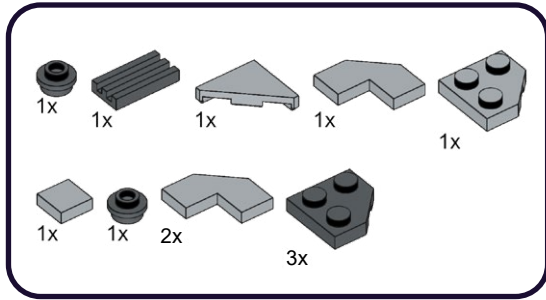
1



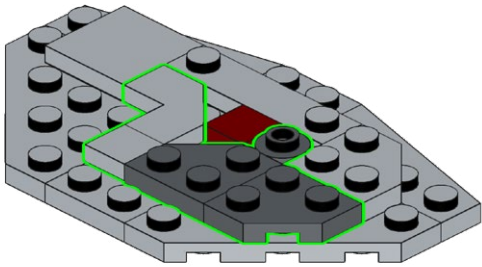
2



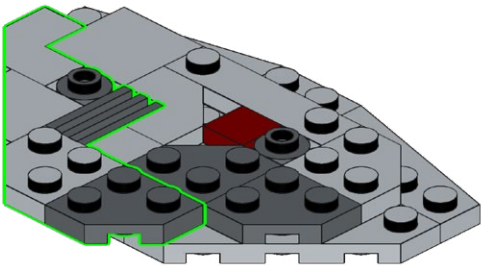
47.2



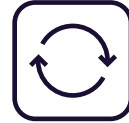
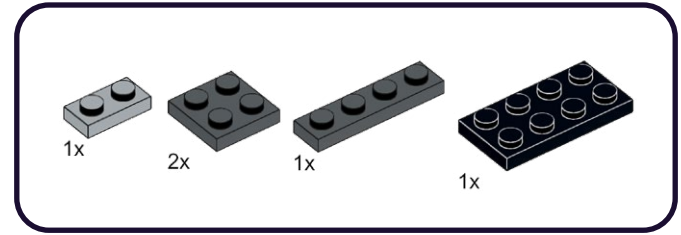
1



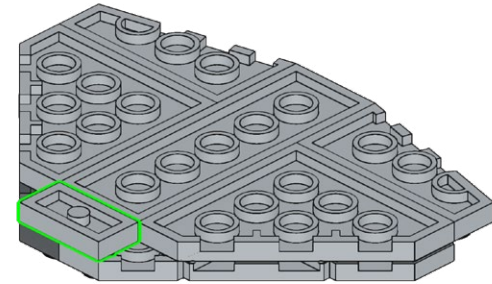
2



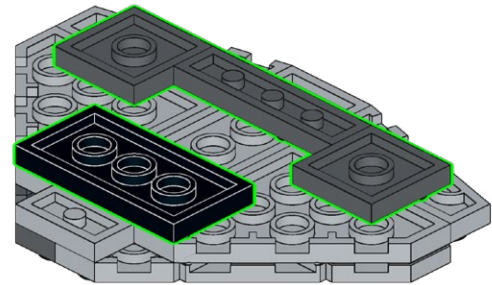
47.3



1



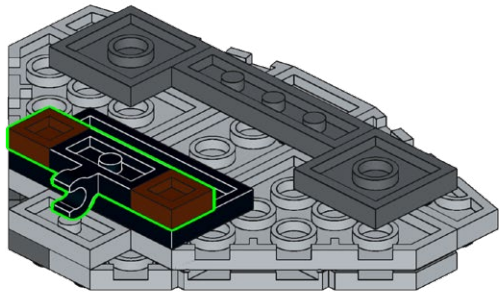
2



47.4

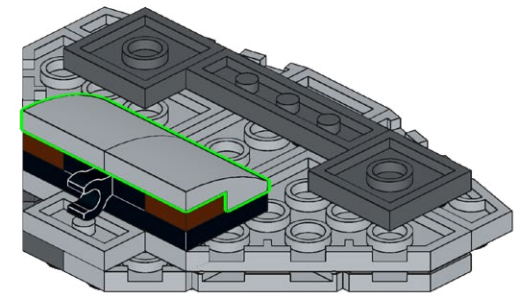
2x

1x

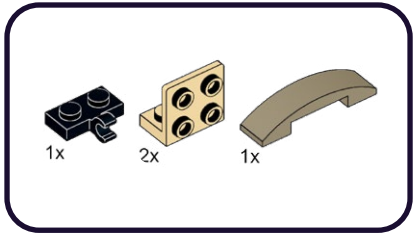


47.5

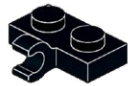
2x



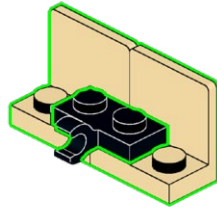
48



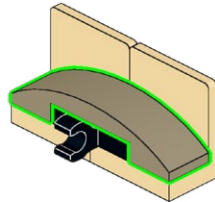
1



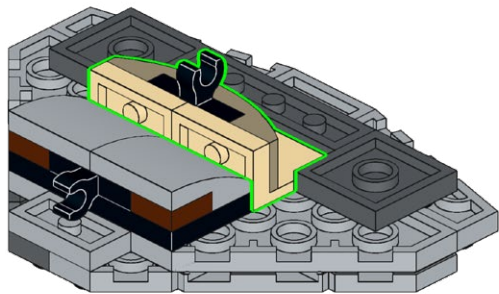
2



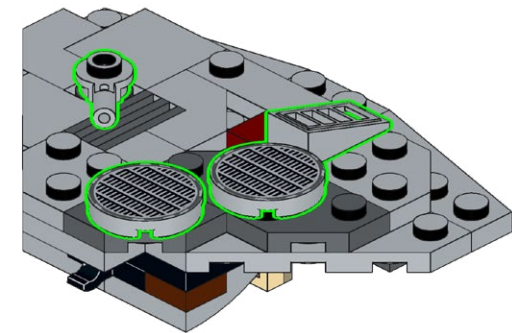
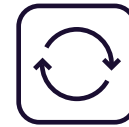
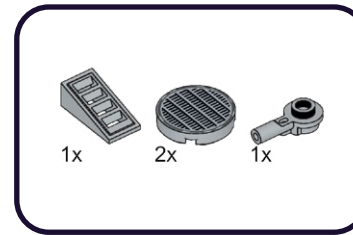
3



48.1

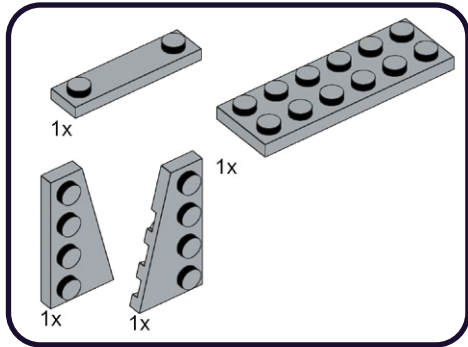


49

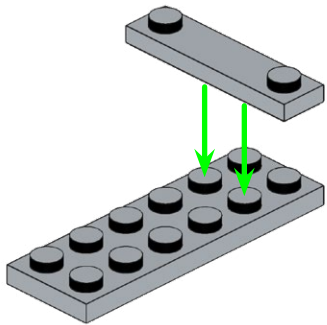


To be used later
A utiliser plus tard
Da utilizzare dopo
Zur späteren Verwendung
Para ser utilizado más tarde
稍后使用

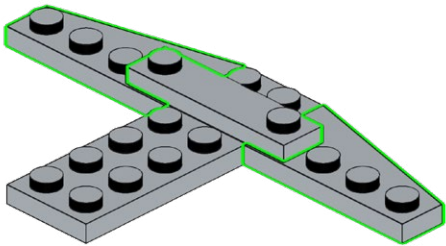
50



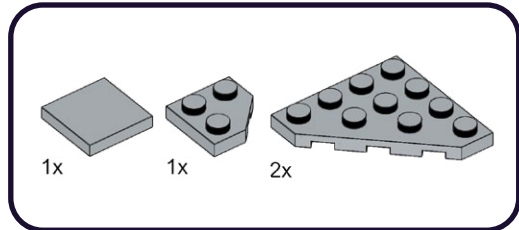
1



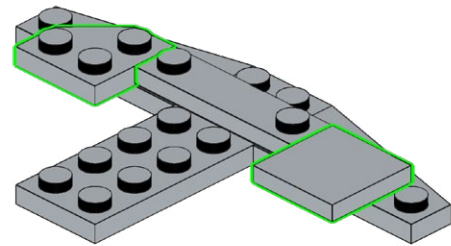
2



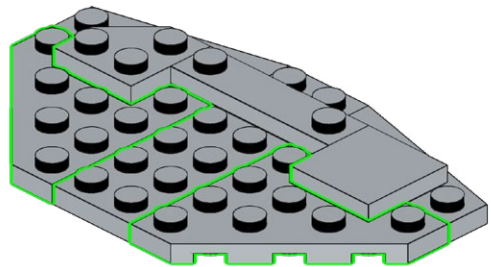
50.1



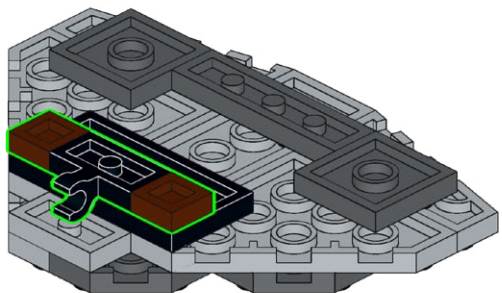
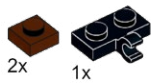
1



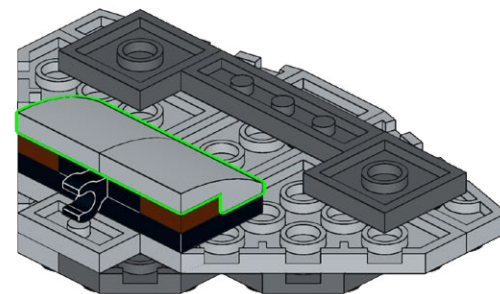
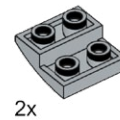
2



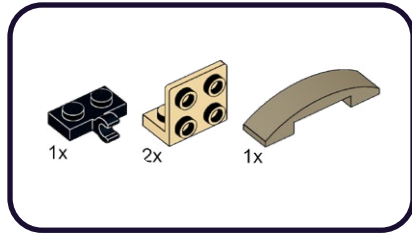
50.4



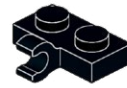
50.5



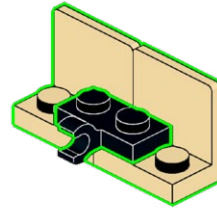
50.6



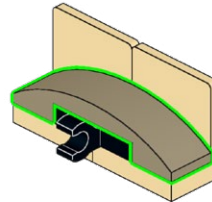
1



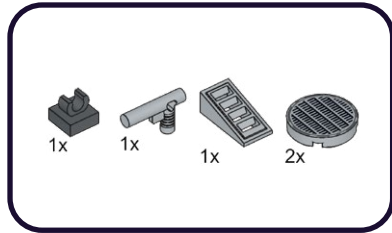
2



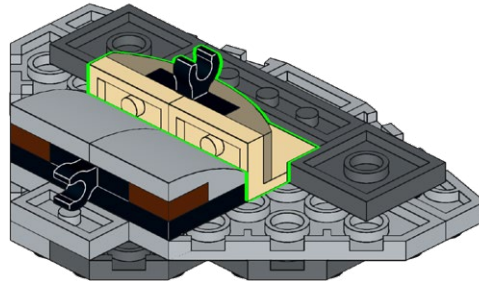
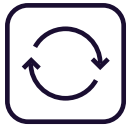
3



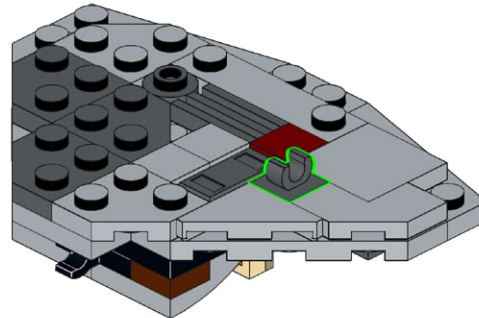
50.7



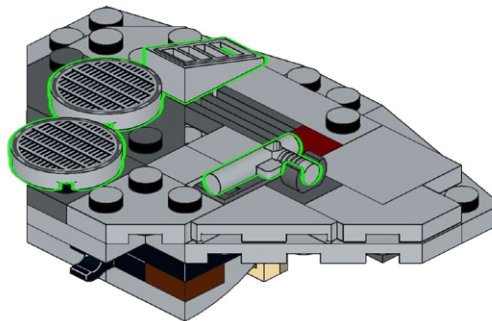
1



2

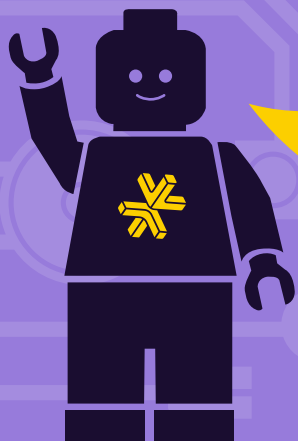


3



To be used later
A utiliser plus tard
Da utilizzare dopo
Zur späteren Verwendung
Para ser utilizado más tarde
稍后使用





HOLD UP!

You might notice some bags aren't in order, as well as left over pieces, but that's ok! We're changing the way you build LEGO!

ATTENDEZ!

Vous remarquerez peut-être que certains sacs, ainsi que certaines pièces, ne sont pas dans le bon ordre. Mais pas de panique! Nous changeons simplement la façon avec laquelle vous construisez vos LEGO!

ASPETTA!

Potresti notare che alcuni sacchetti non sono in ordine, così come i pezzi avanzati, ma va bene così! Stiamo cambiando il modo in cui costruisci i LEGO!

HALT!

Sie werden möglicherweise bemerken, dass einige tüten durcheinander sind und teile übrig bleiben, aber das ist in Ordnung! Wir ändern die art und weise, wie Sie LEGO bauen!

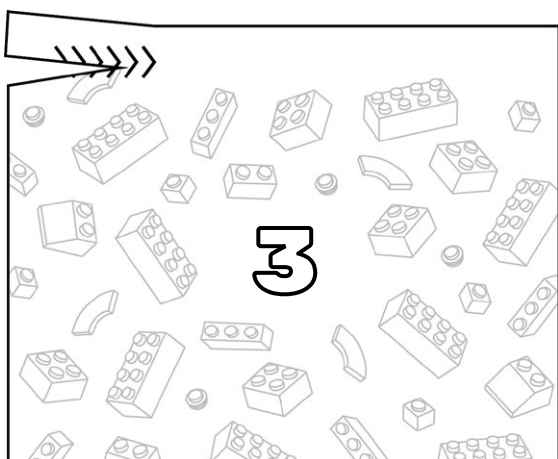
¡ESPERA!

Es posible que notes que algunas bolsas están fuera de servicio, así como piezas sobrantes, ¡pero está bien! ¡Estamos cambiando la forma en que construyes LEGO!

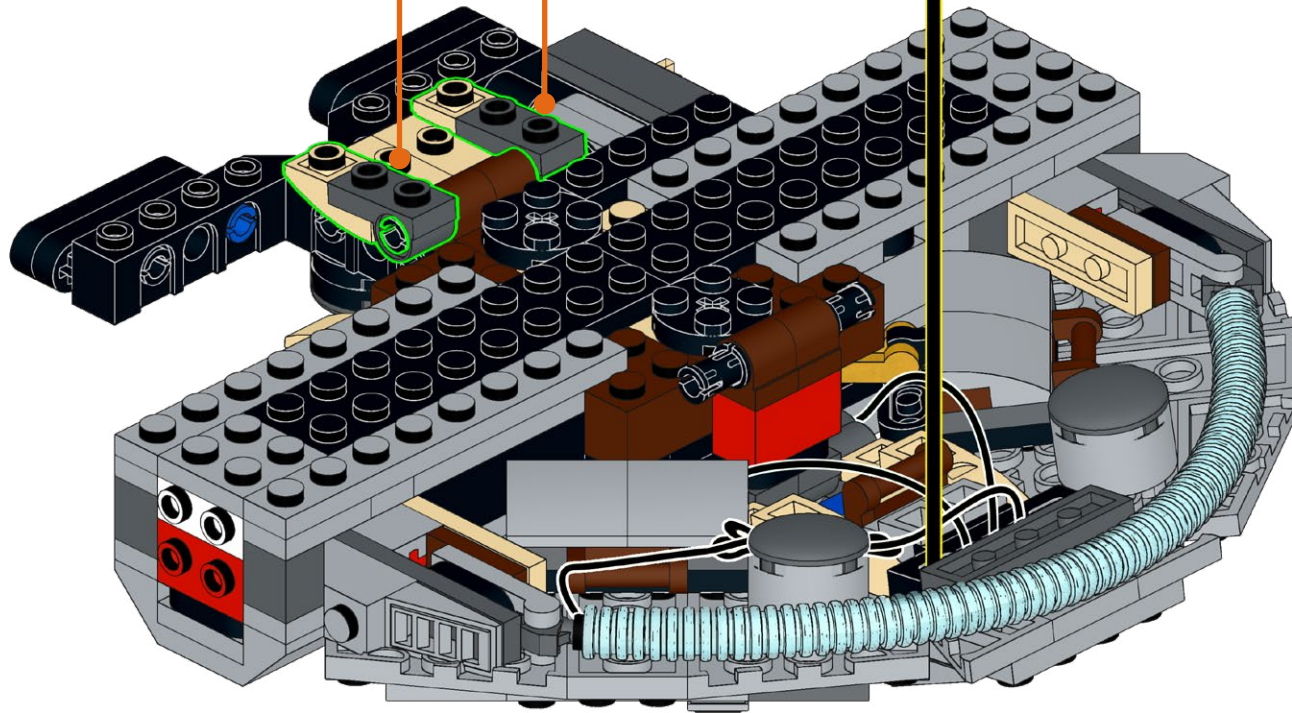
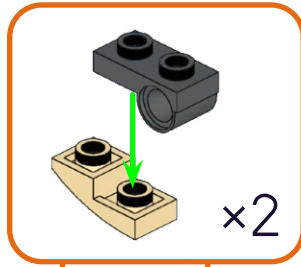
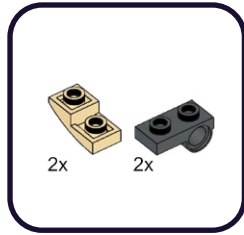
暫停!

你可能会注意到一些袋子顺序错乱, 以及一些剩余的部件, 但没关系! 我们正在改变你搭建乐高的方式!

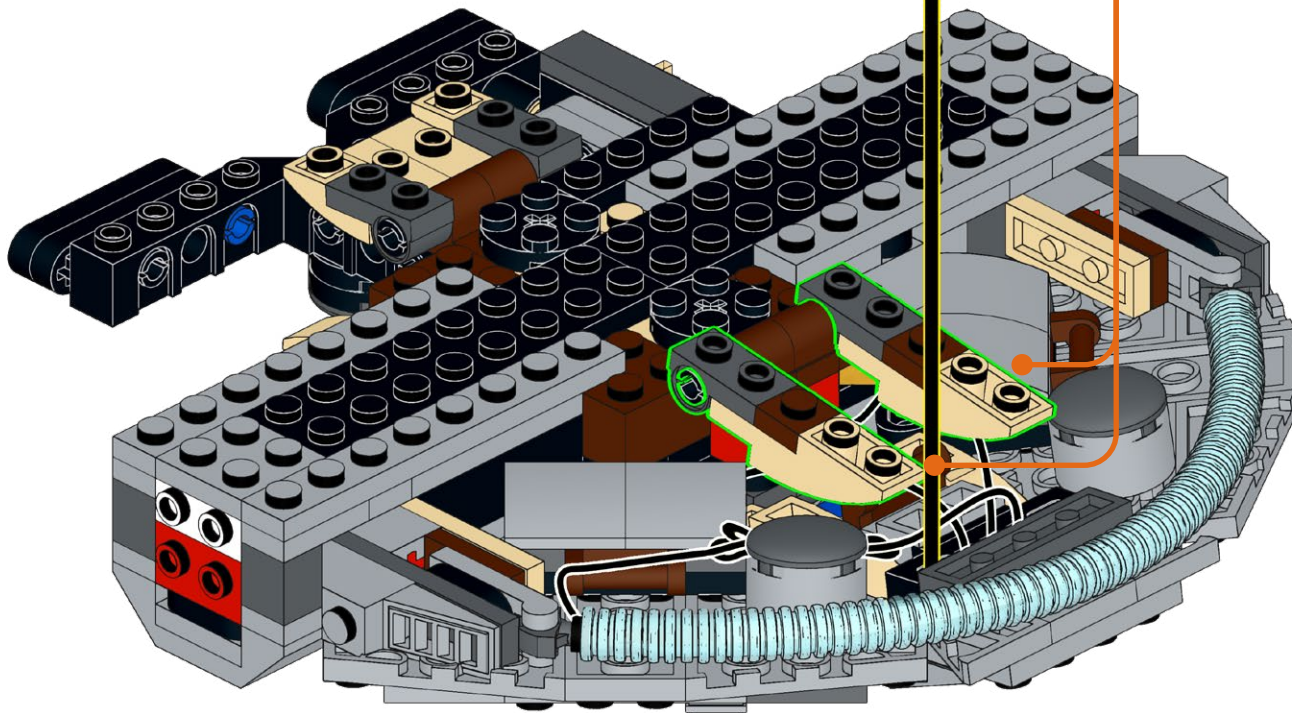
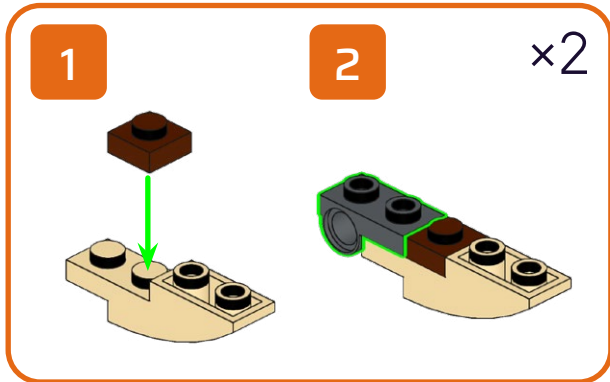
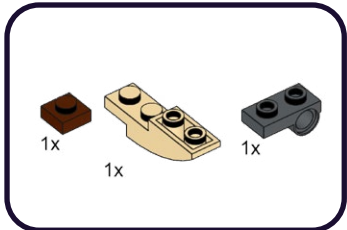
Open LEGO® Bag 3



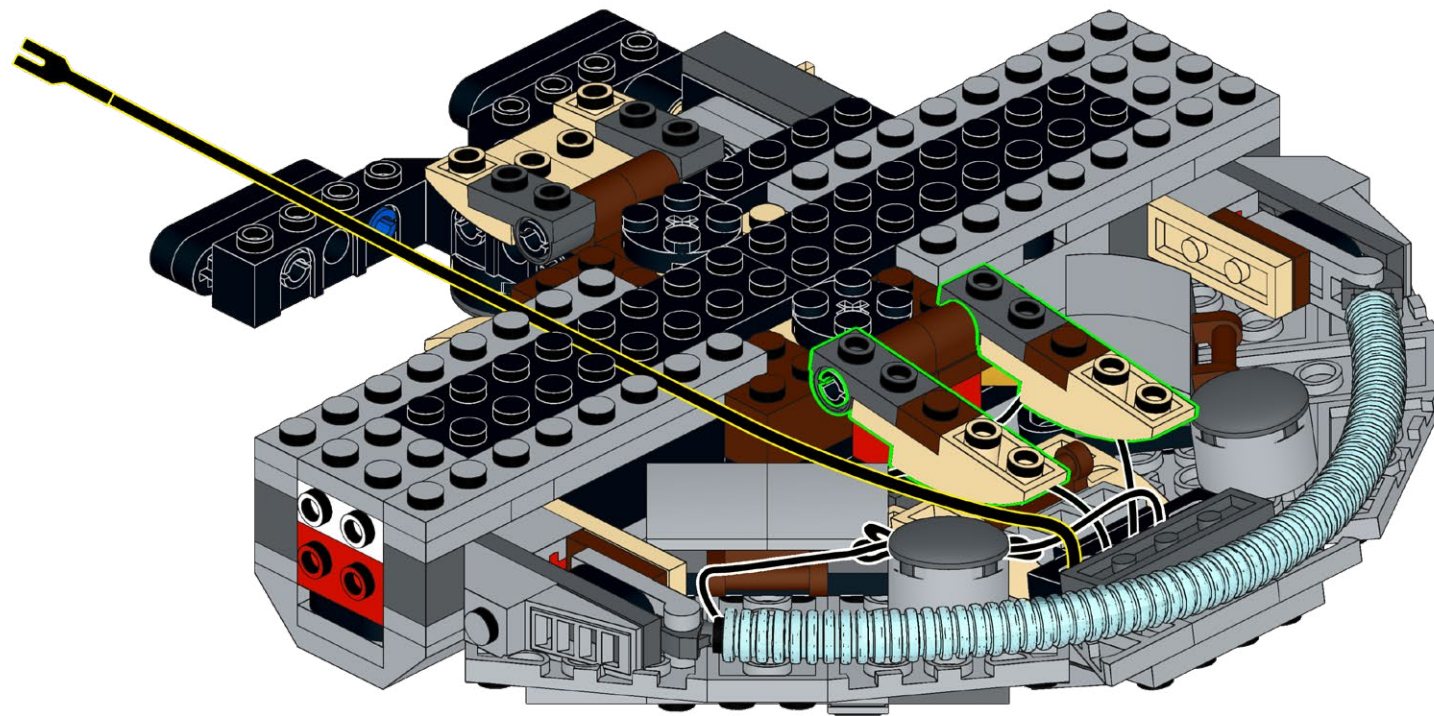
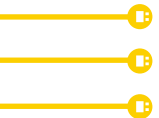
51



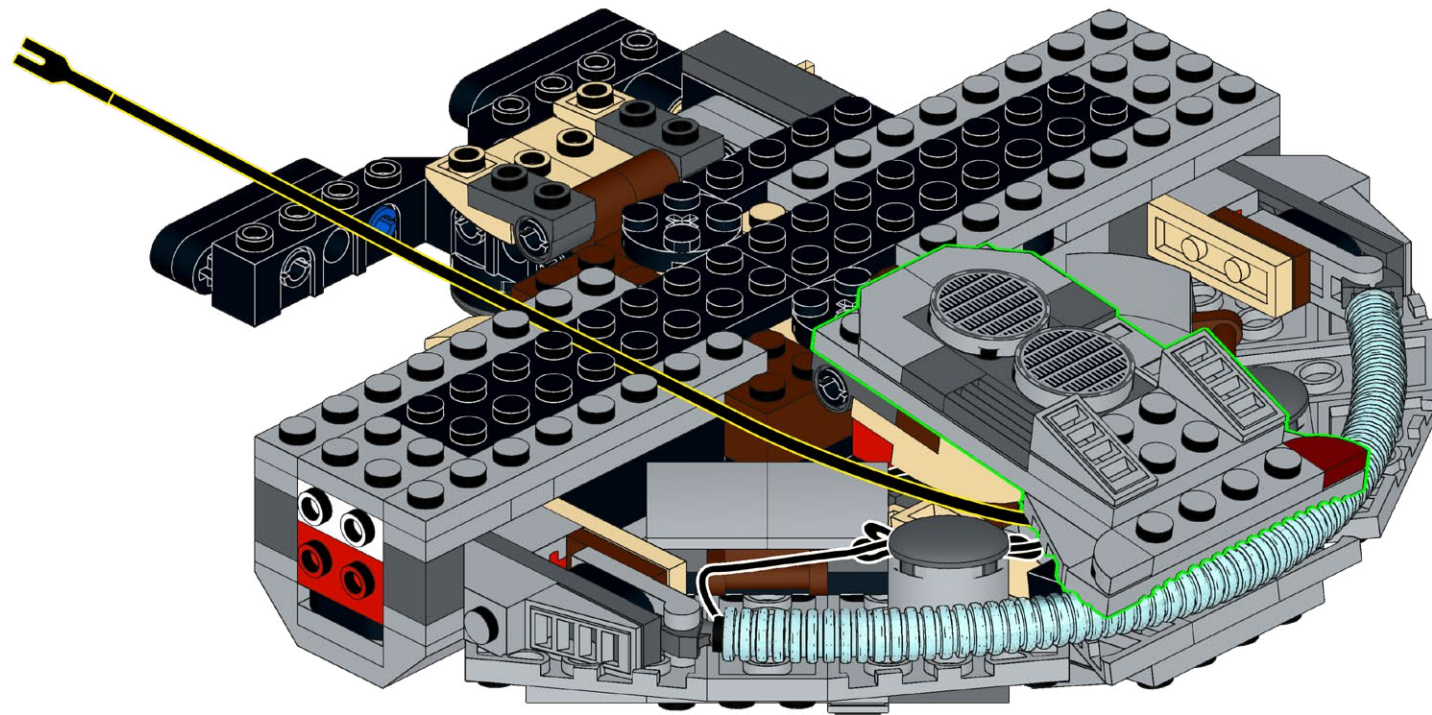
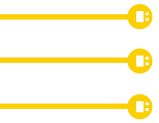
52



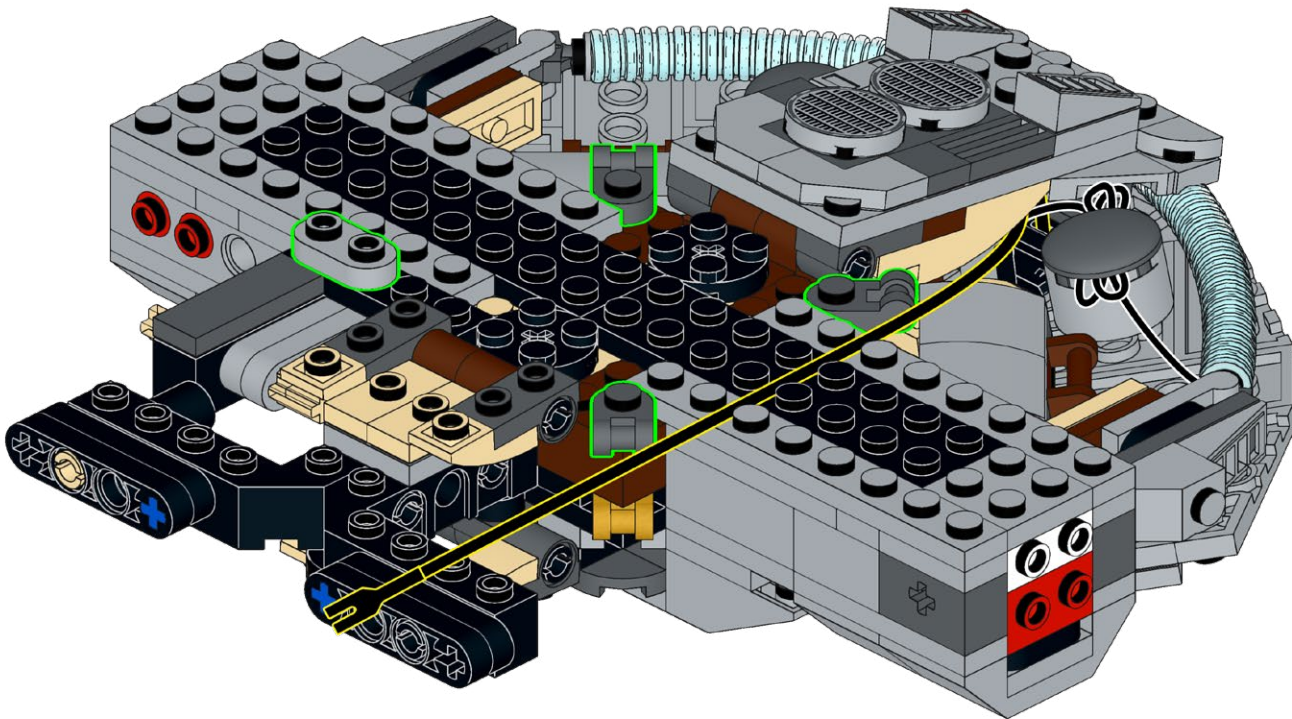
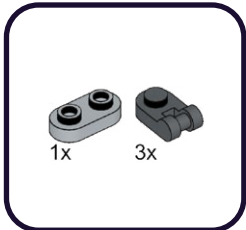
53



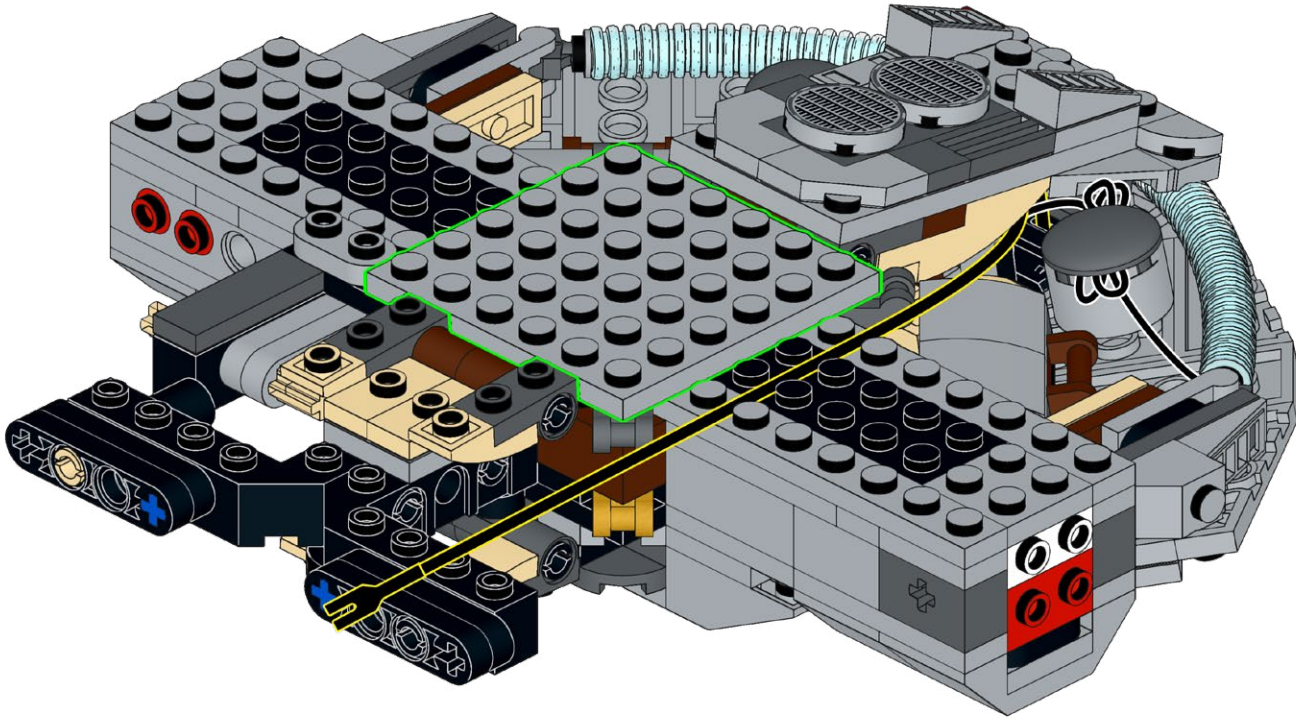
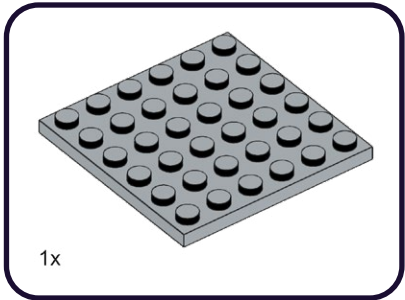
54



55



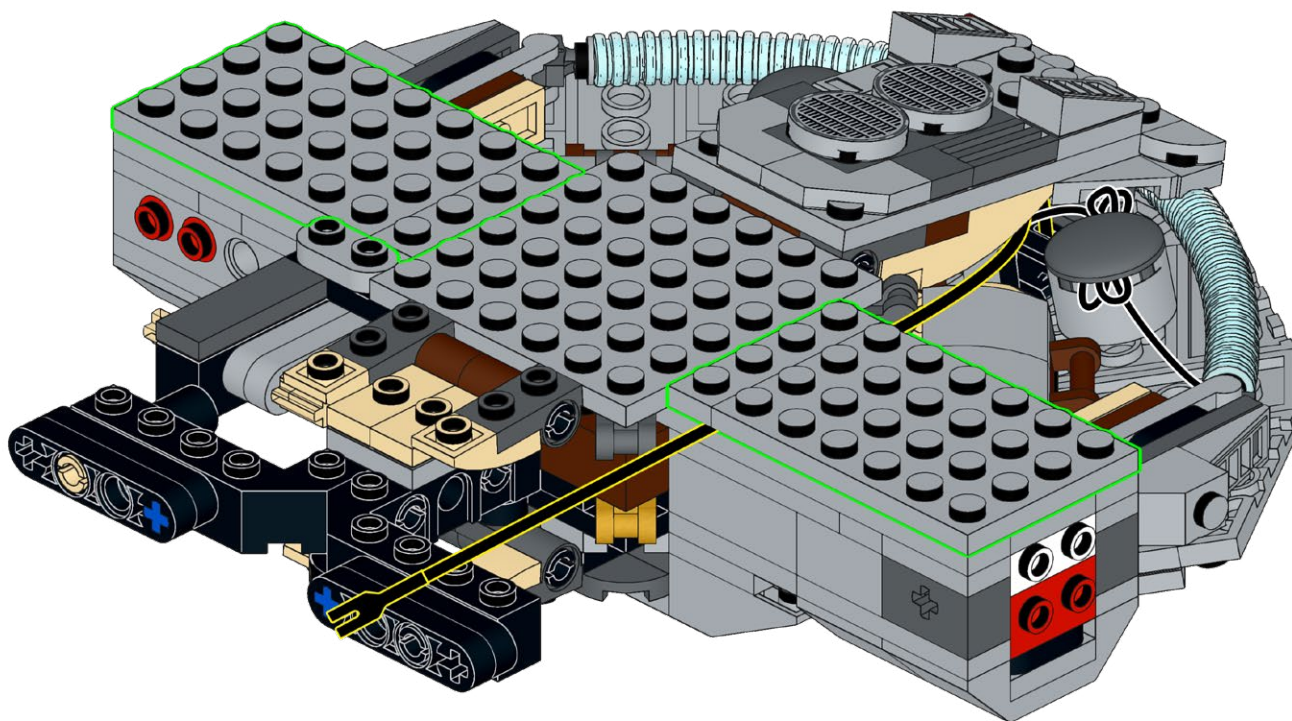
56



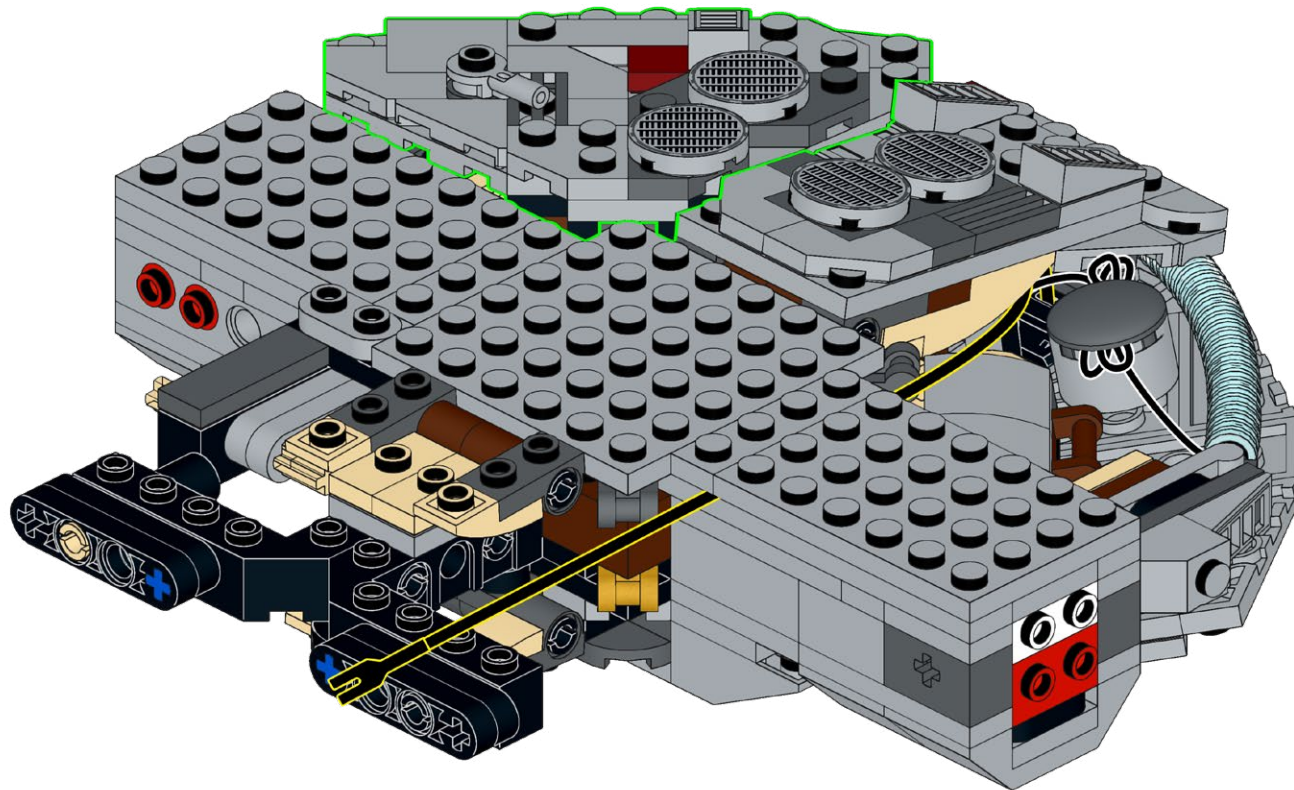
57

2x

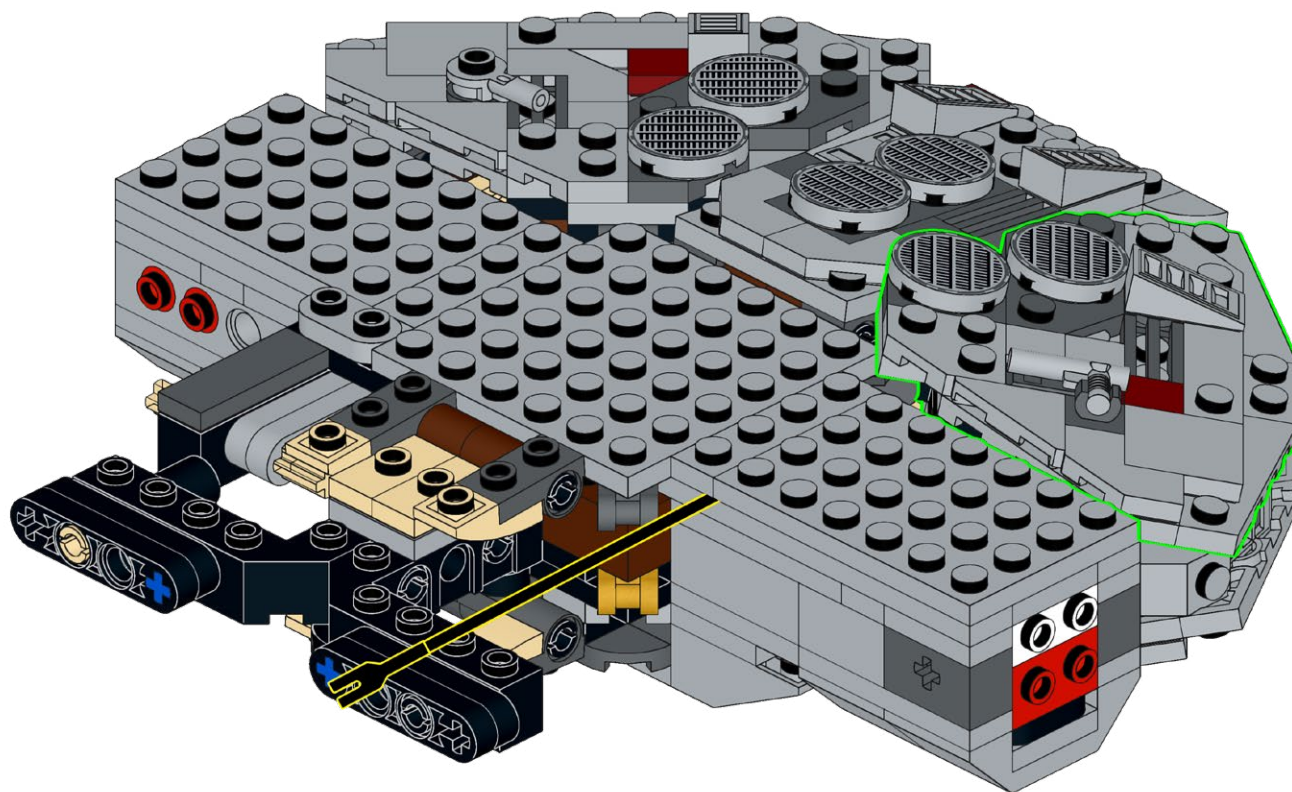
2x



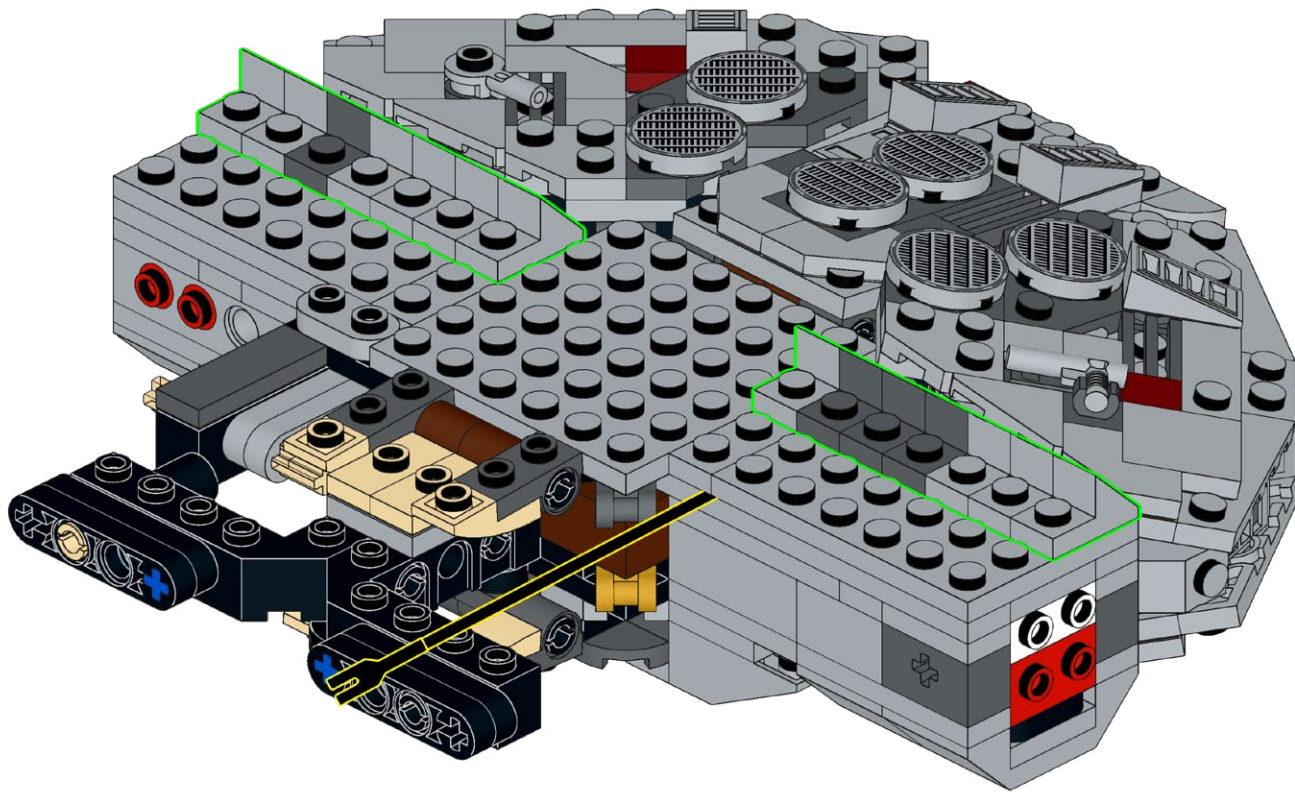
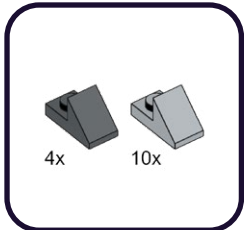
58



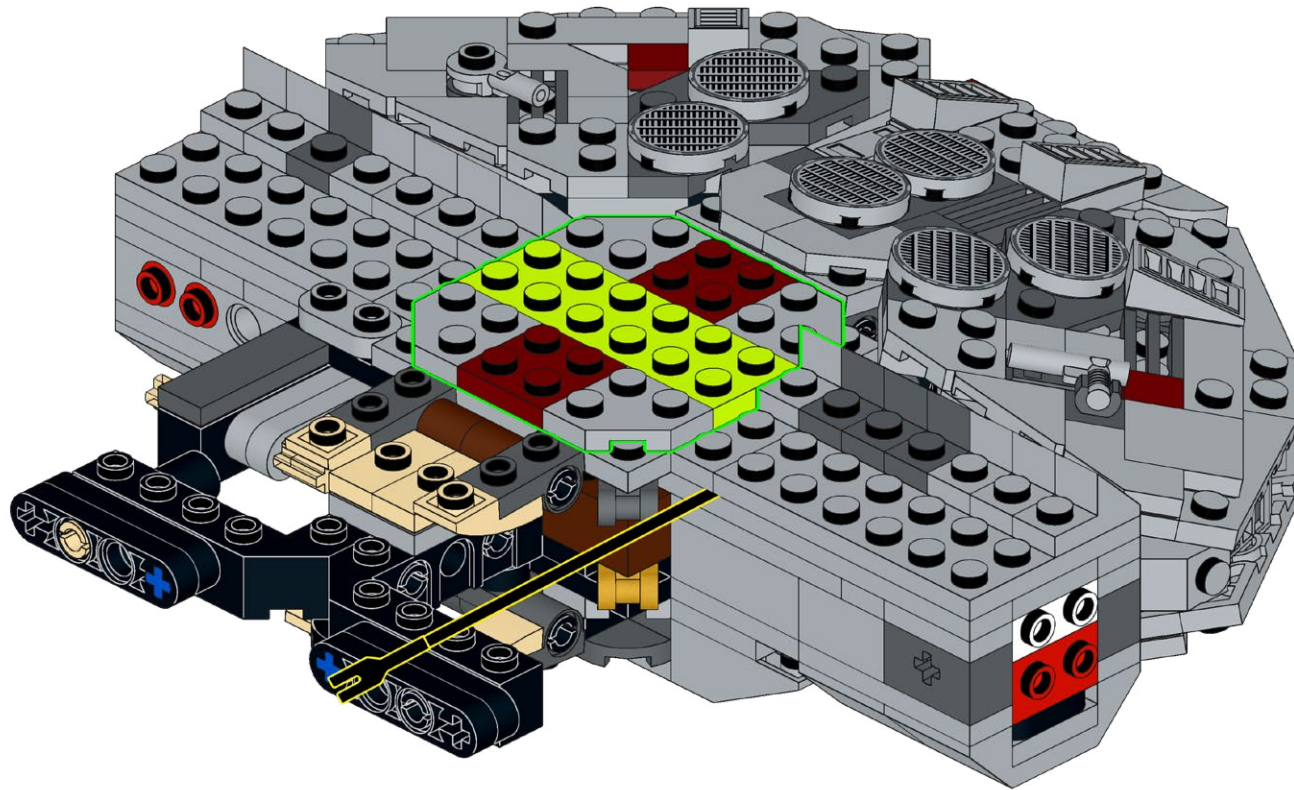
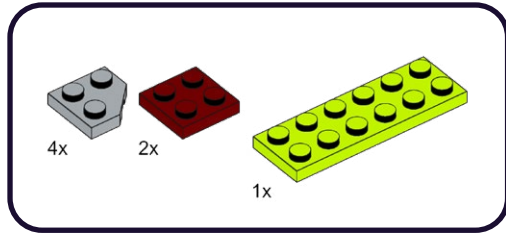
59



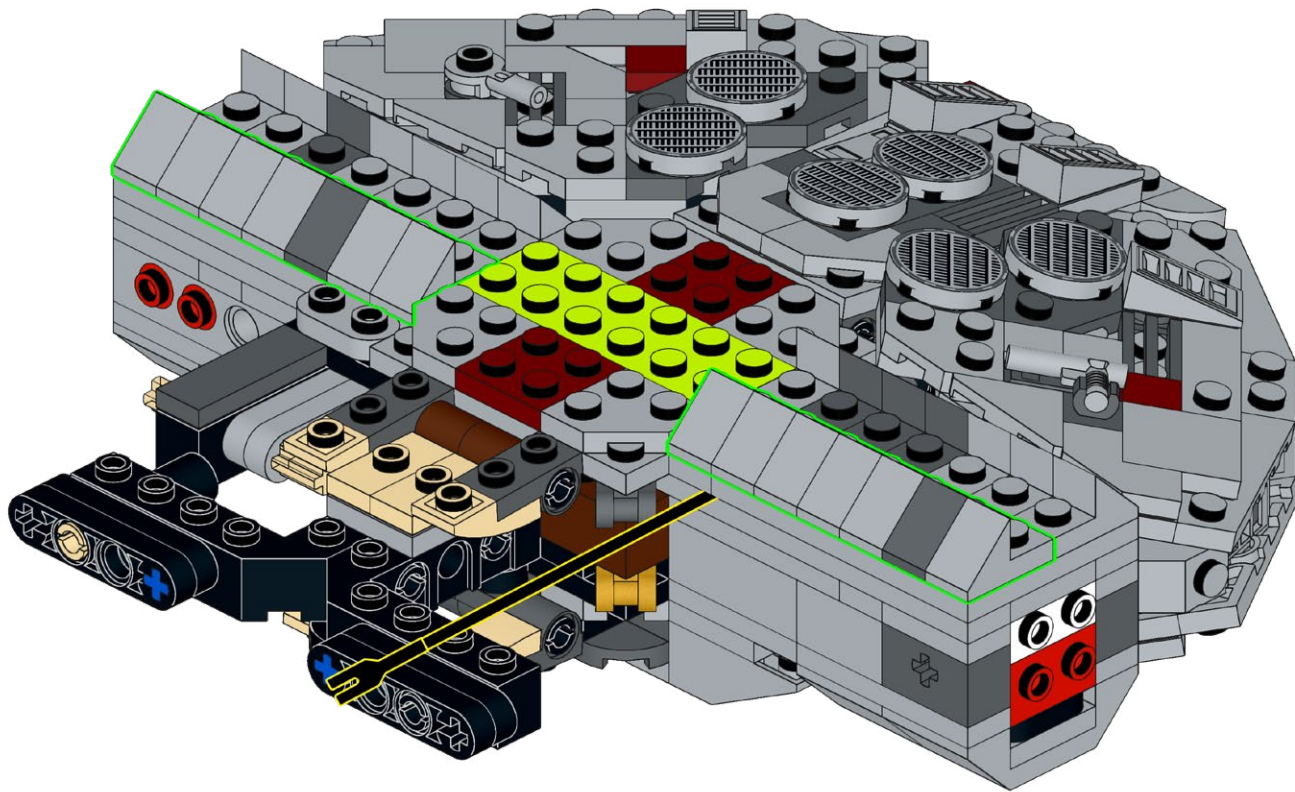
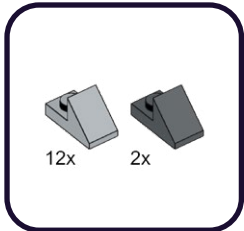
60



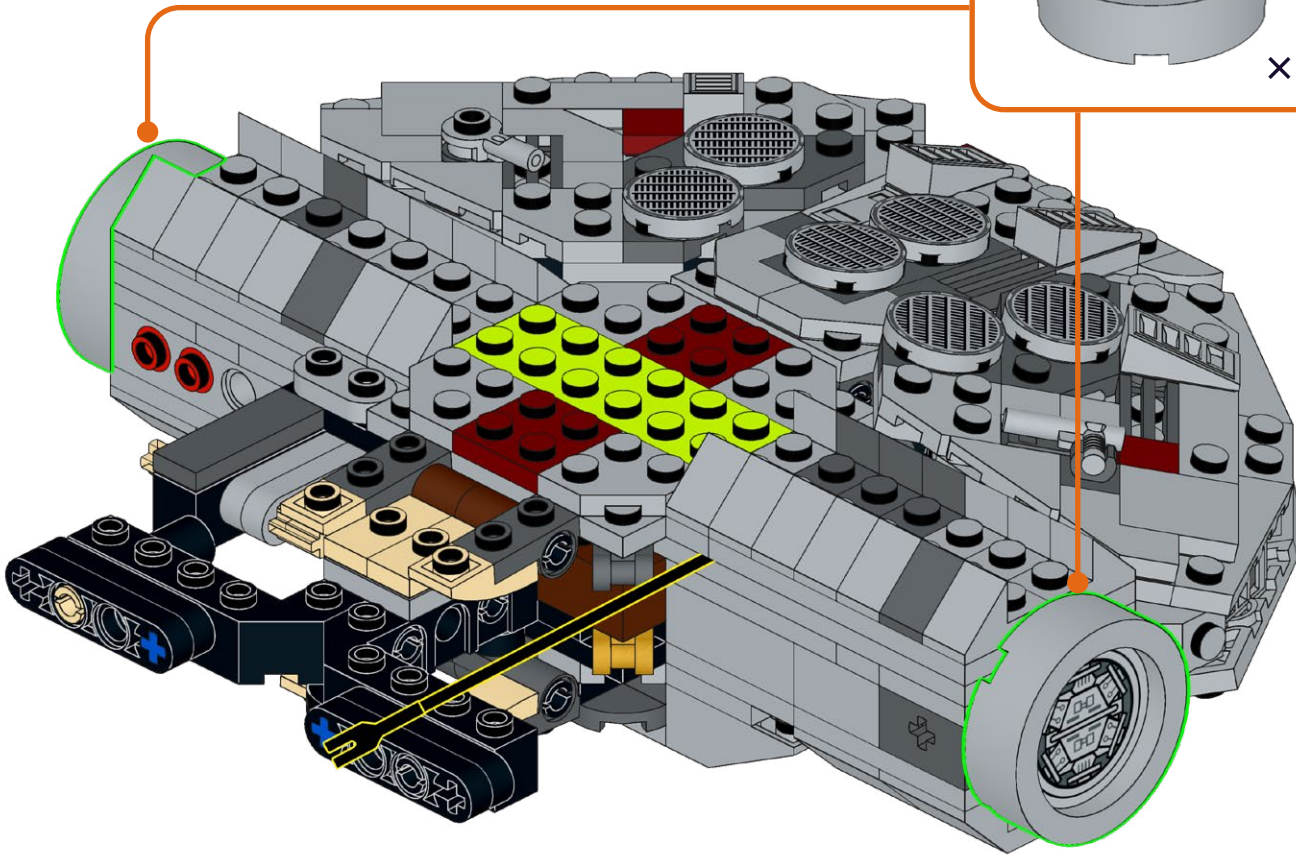
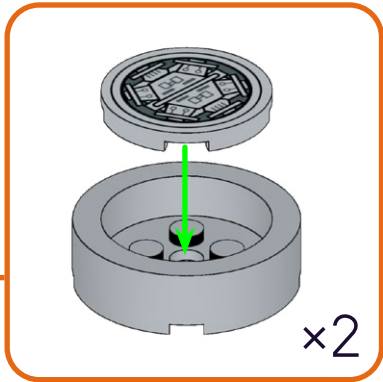
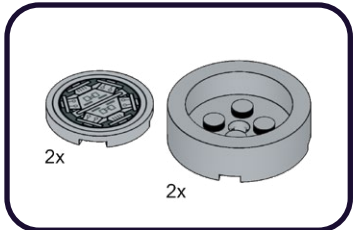
61



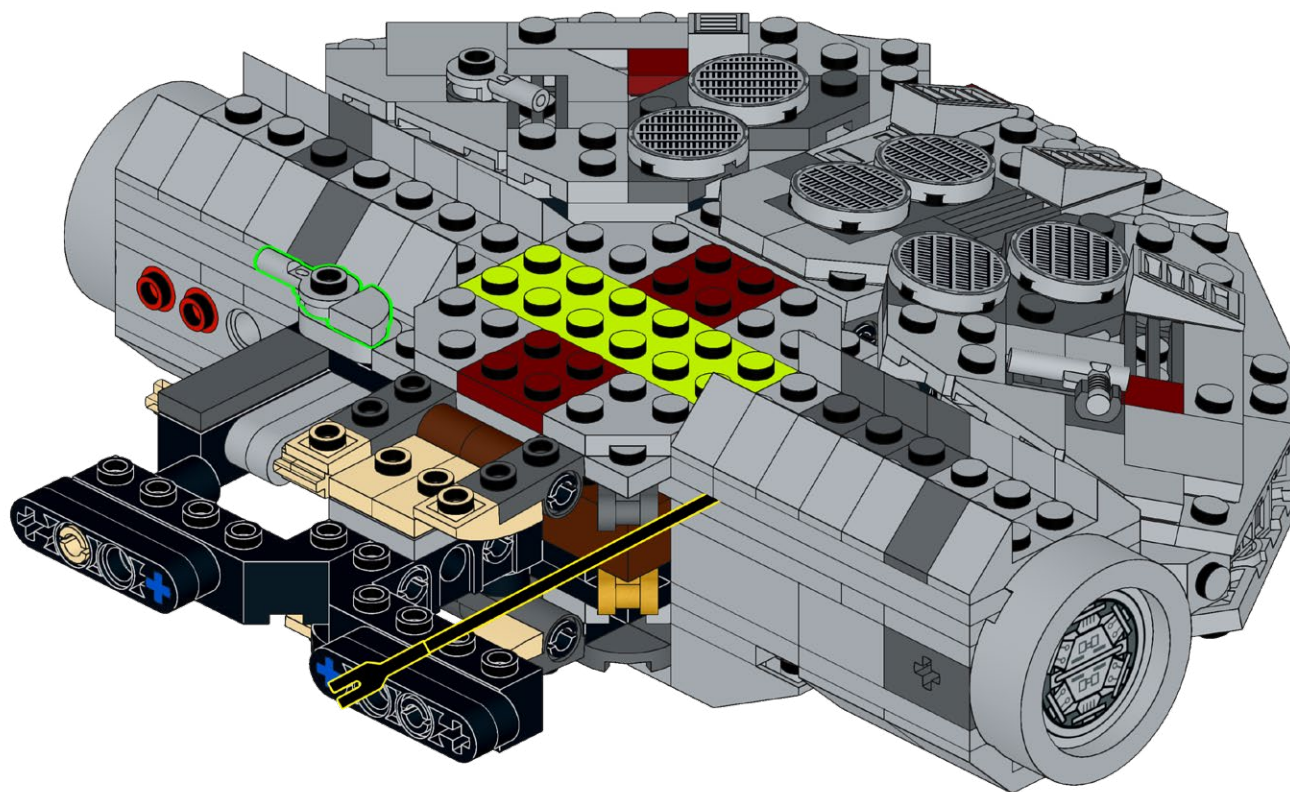
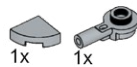
62



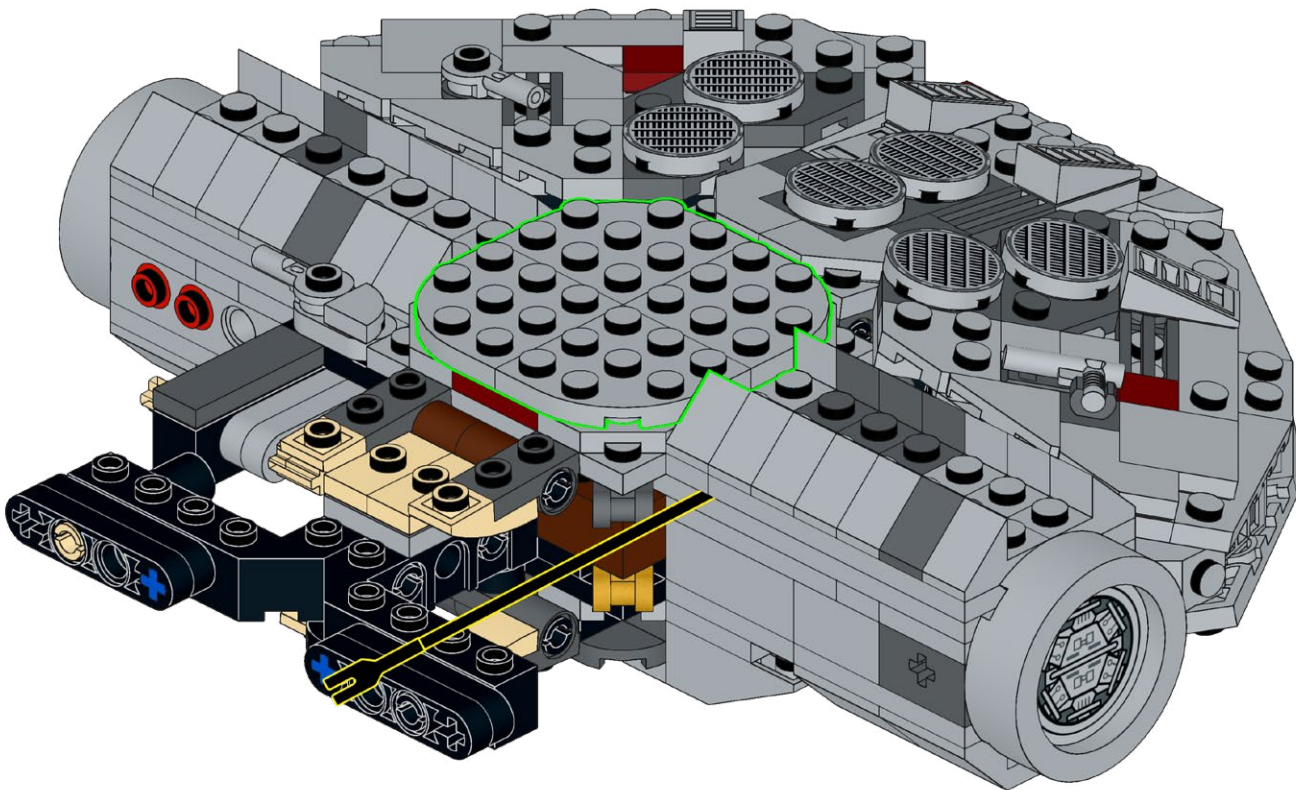
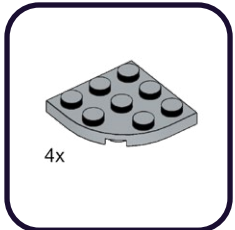
63



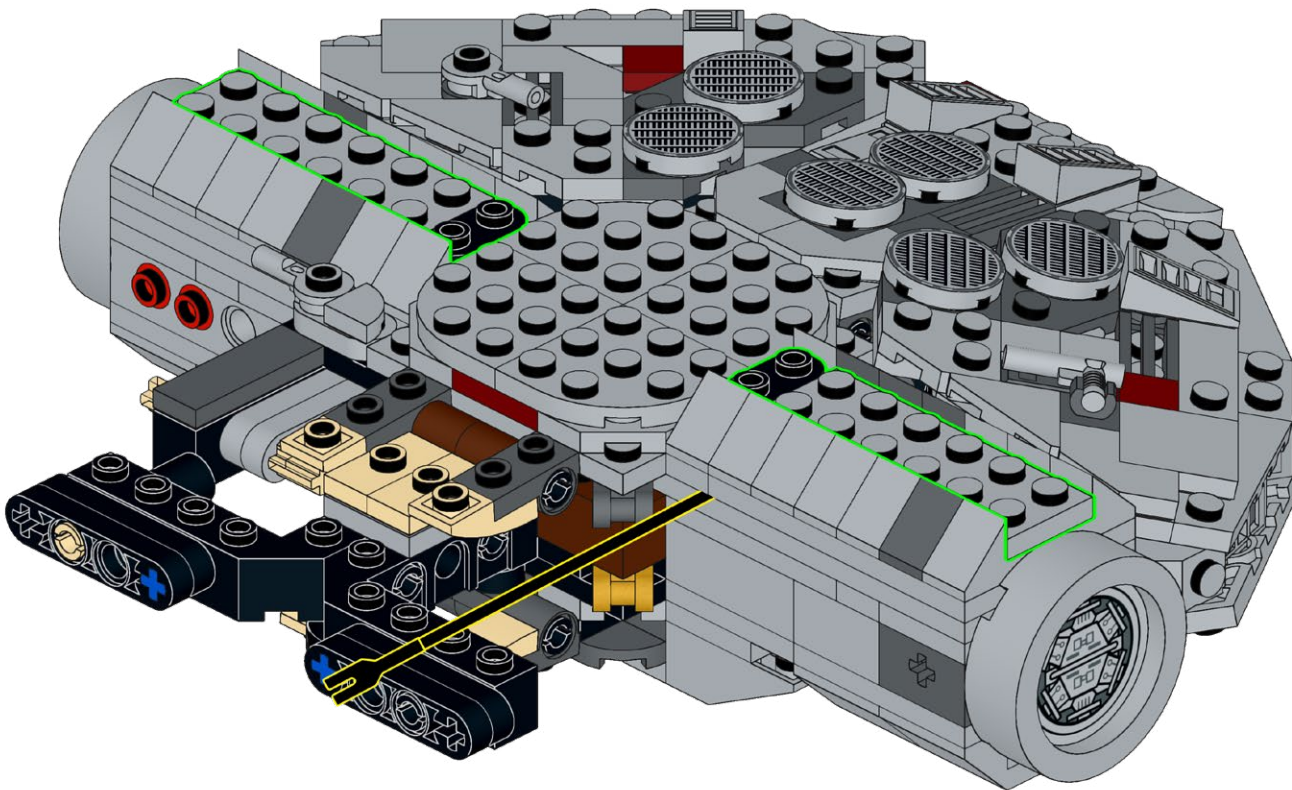
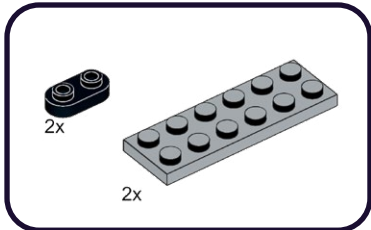
64



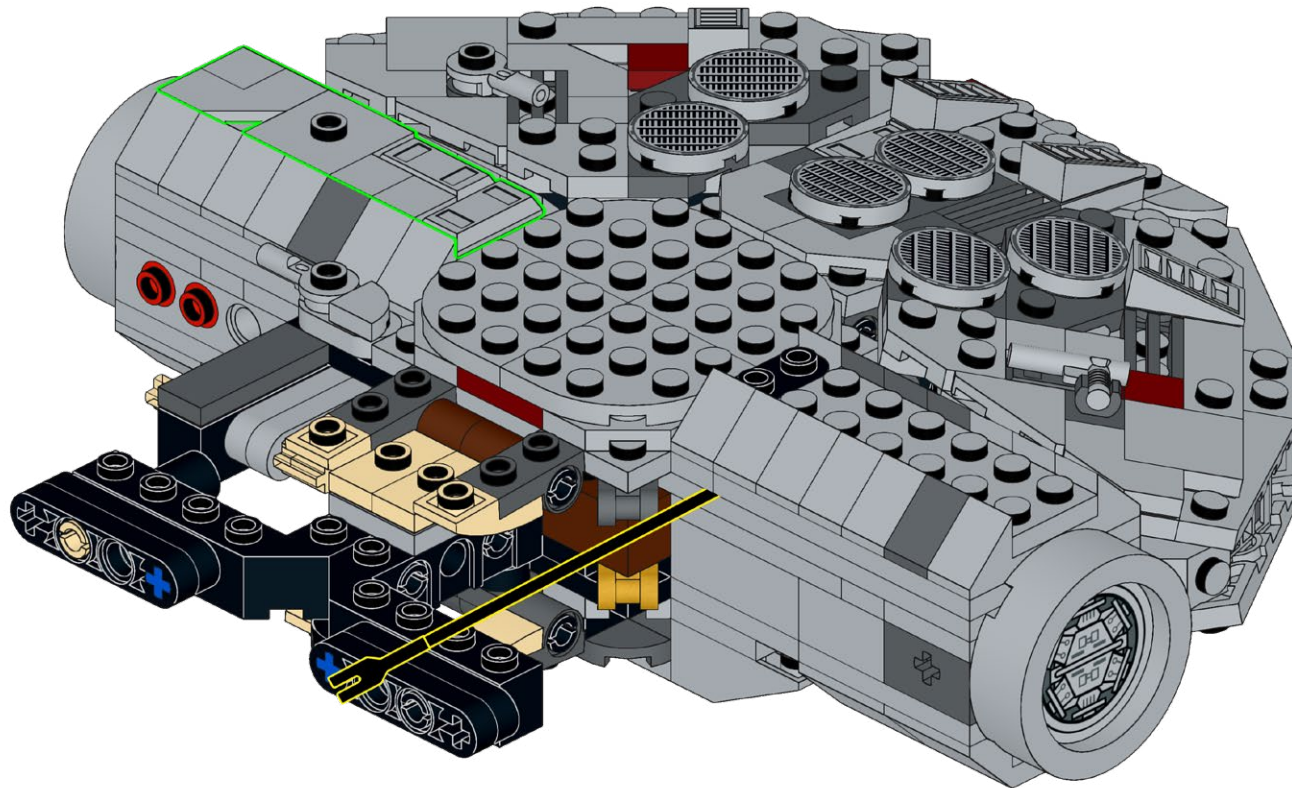
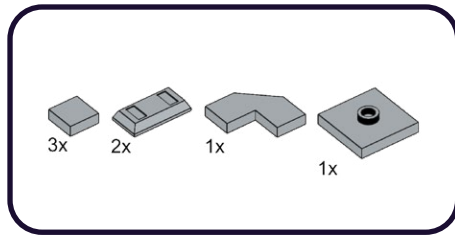
65



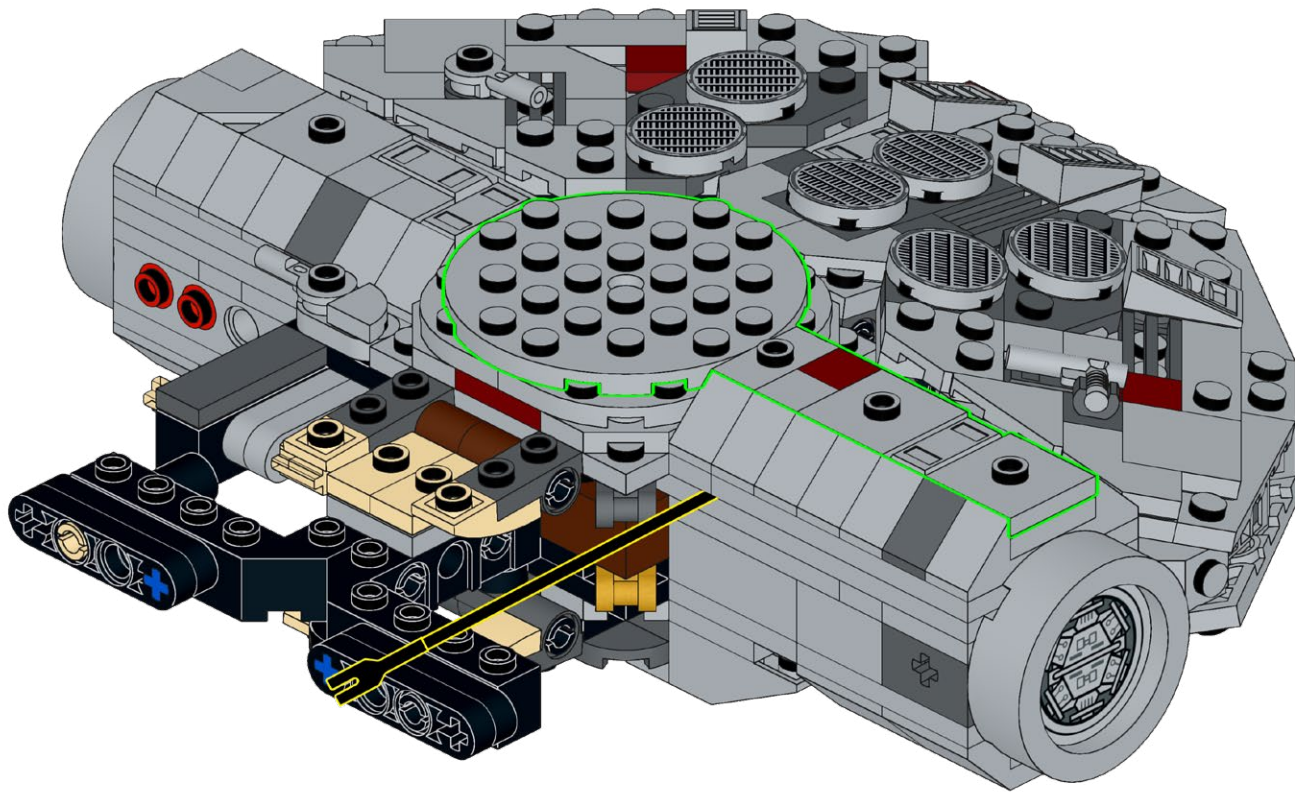
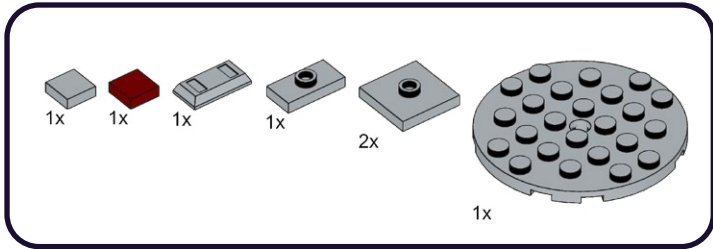
66



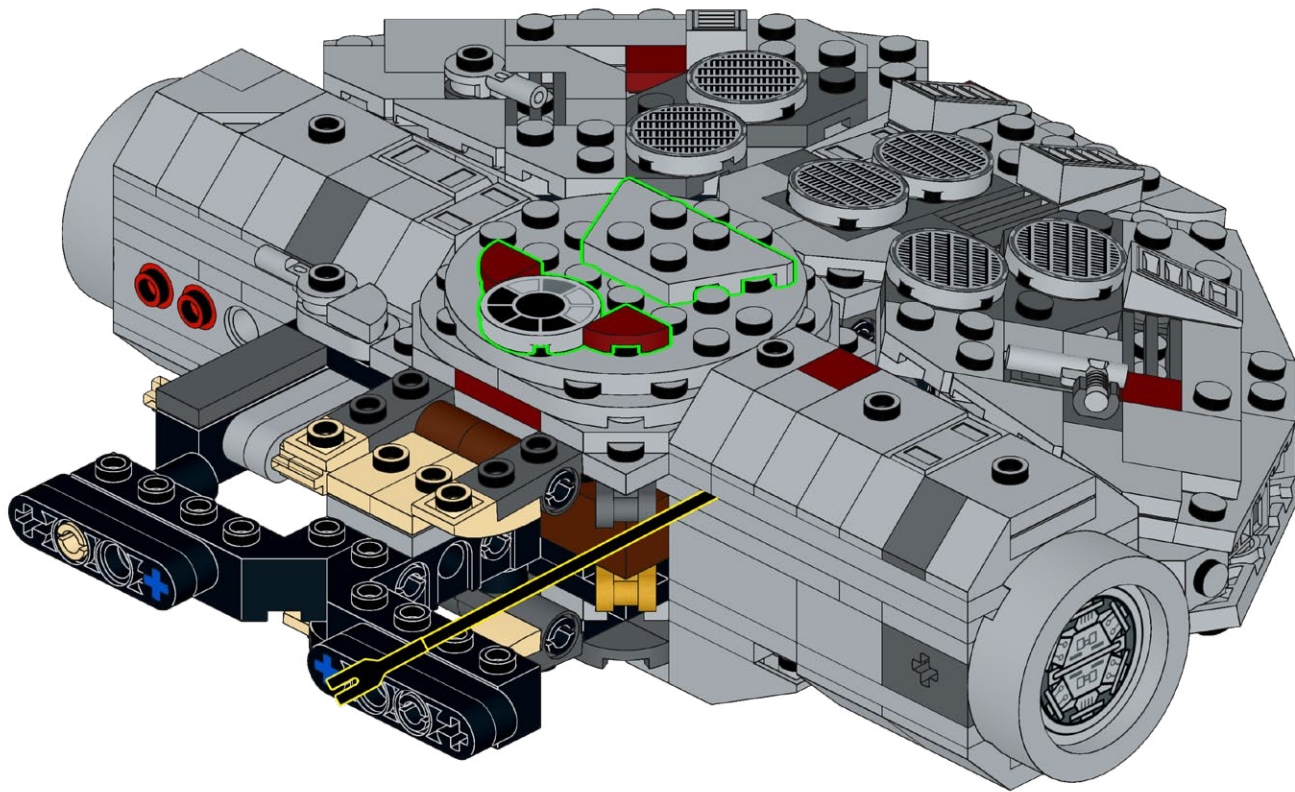
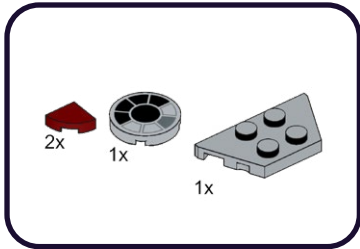
67



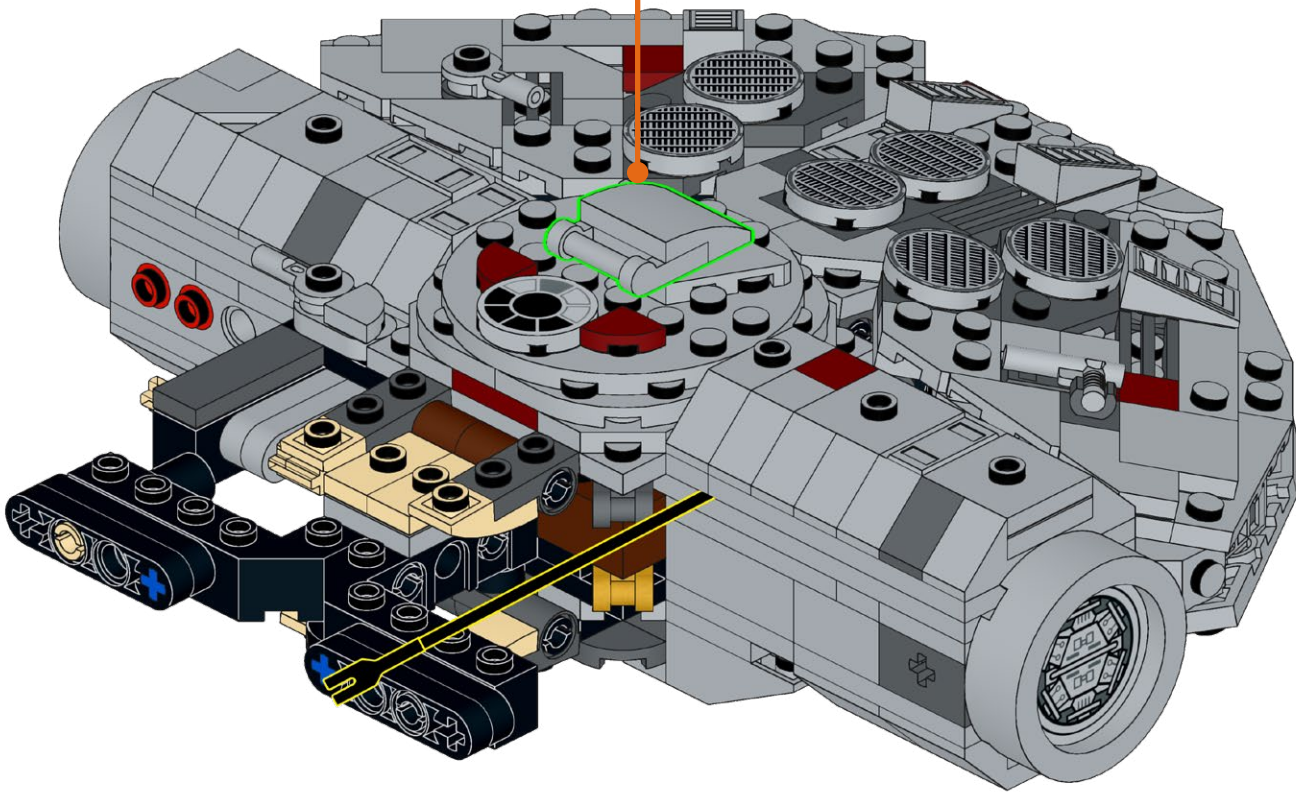
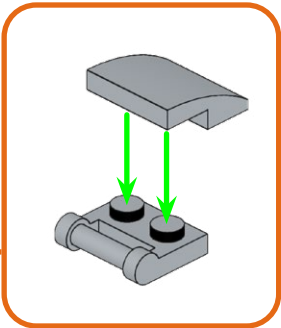
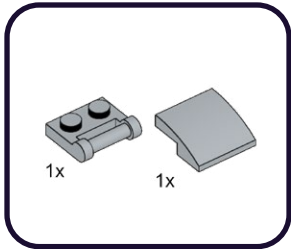
68



69



70





HOLD UP!

You might notice some bags aren't in order, as well as left over pieces, but that's ok! We're changing the way you build LEGO!

ATTENDEZ!

Vous remarquerez peut-être que certains sacs, ainsi que certaines pièces, ne sont pas dans le bon ordre. Mais pas de panique! Nous changeons simplement la façon avec laquelle vous construisez vos LEGO!

ASPETTA!

Potresti notare che alcuni sacchetti non sono in ordine, così come i pezzi avanzati, ma va bene così! Stiamo cambiando il modo in cui costruisci i LEGO!

HALT!

Sie werden möglicherweise bemerken, dass einige tüten durcheinander sind und teile übrig bleiben, aber das ist in Ordnung! Wir ändern die art und weise, wie Sie LEGO bauen!

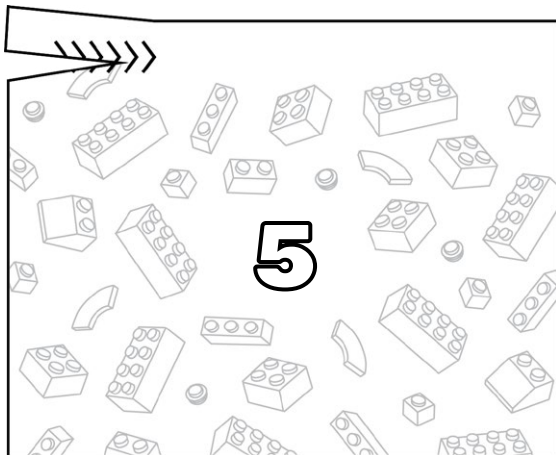
¡ESPERA!

Es posible que notes que algunas bolsas están fuera de servicio, así como piezas sobrantes, ¡pero está bien! ¡Estamos cambiando la forma en que construyes LEGO!

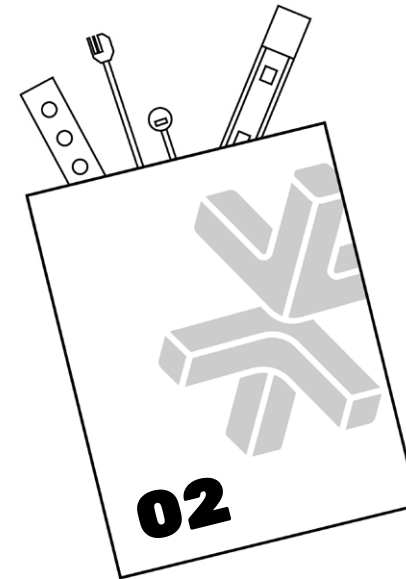
暫停!

你可能会注意到一些袋子顺序错乱, 以及一些剩余的部件, 但没关系! 我们正在改变你搭建乐高的方式!

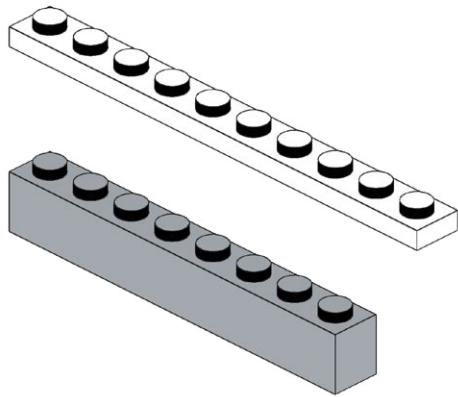
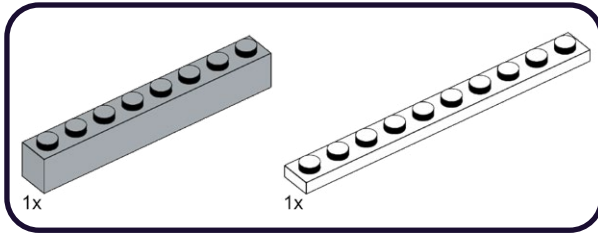
Open LEGO® Bag 5



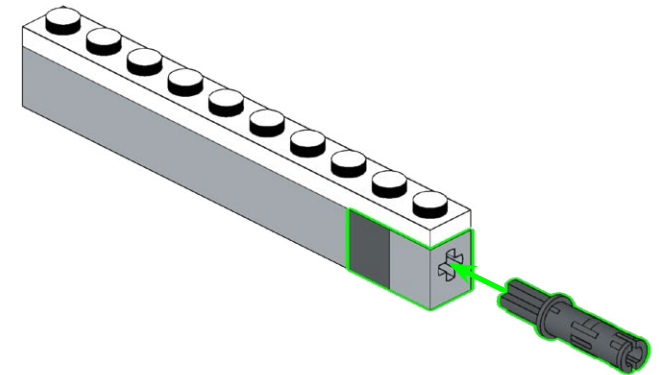
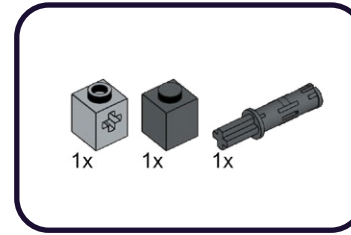
Open LMB Bag 02



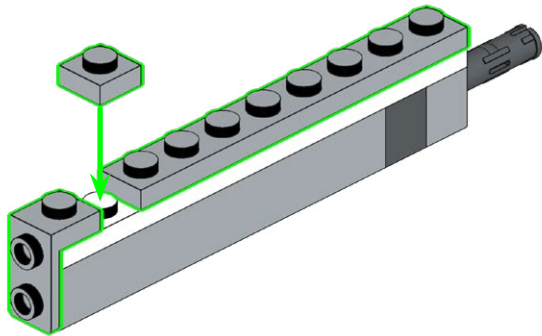
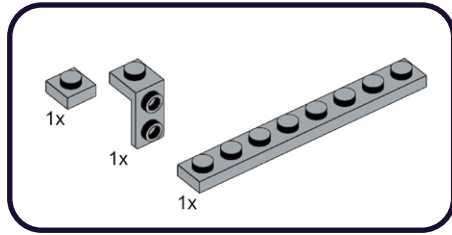
71



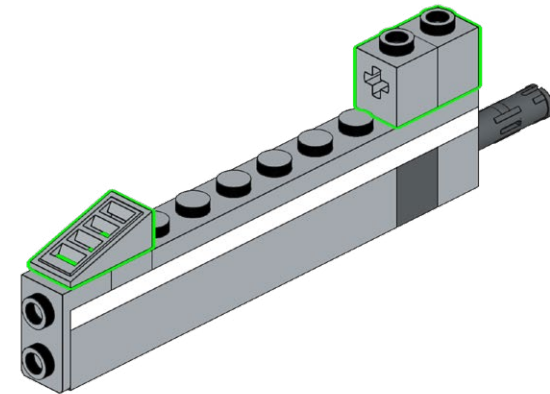
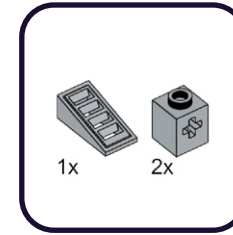
71.1



71.2



71.3



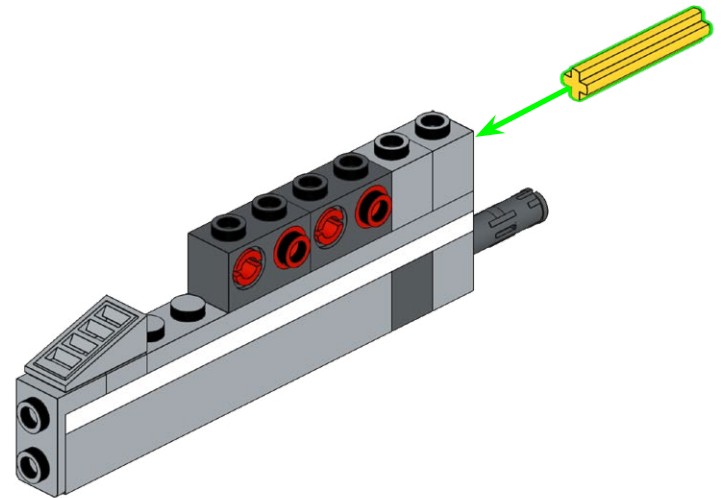
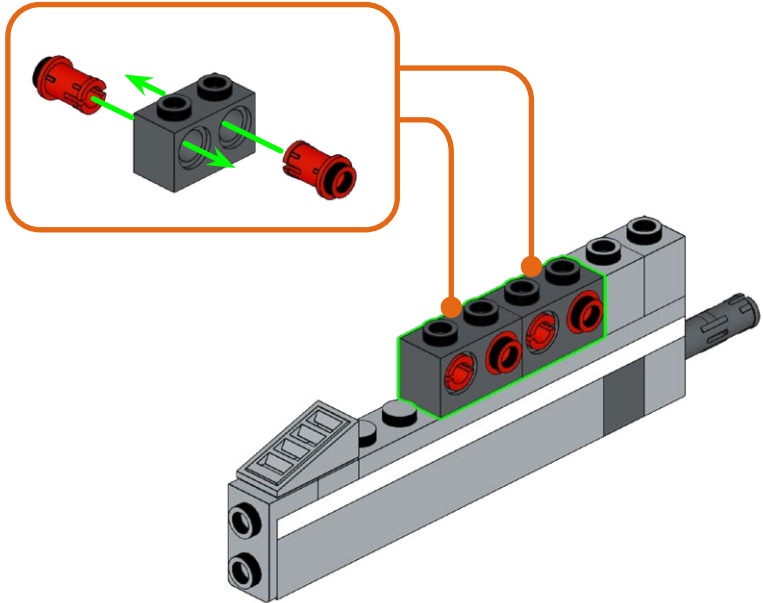
71.4

4x

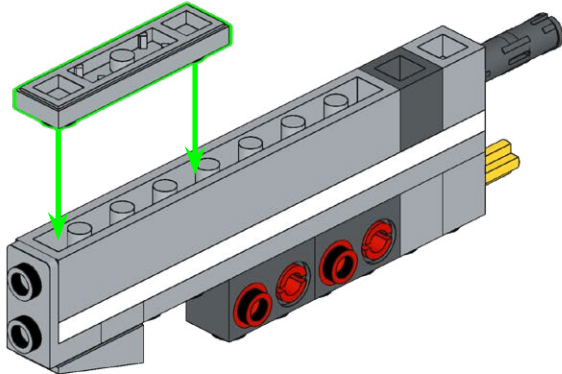
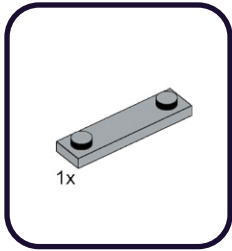
2x

71.5

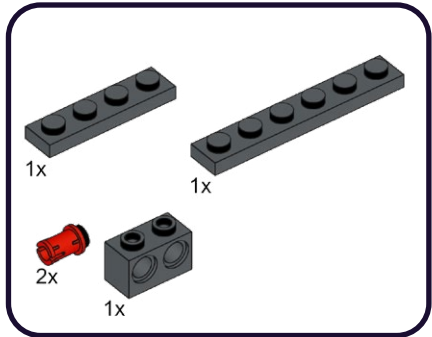
1x



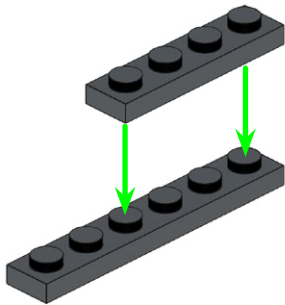
71.6



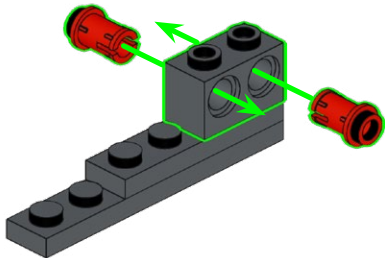
72



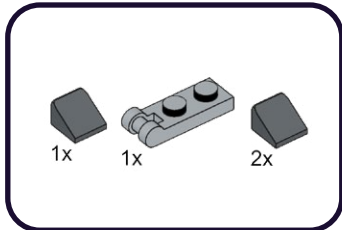
1



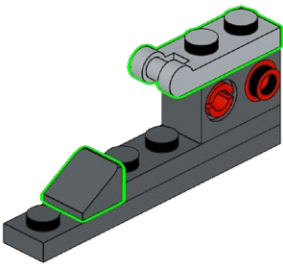
2



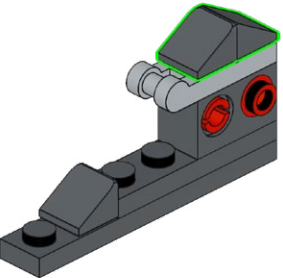
72.1



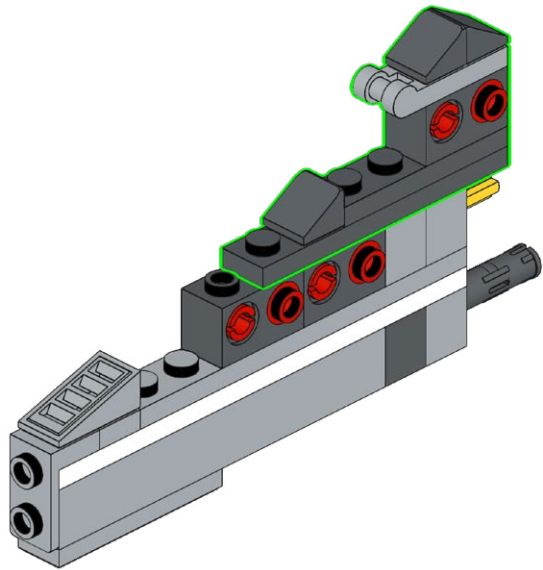
1



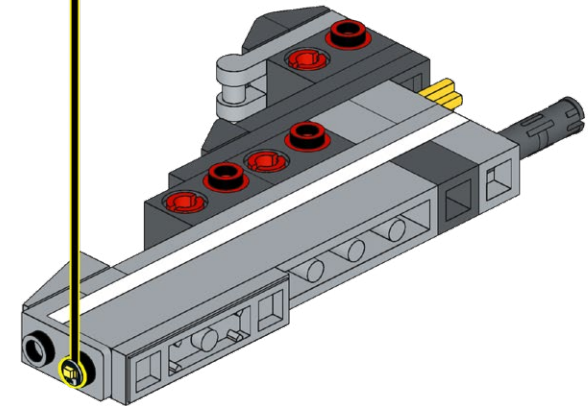
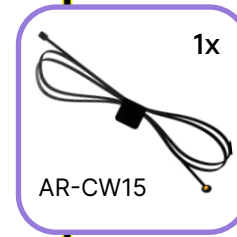
2



72.2

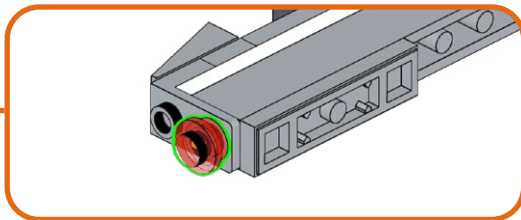
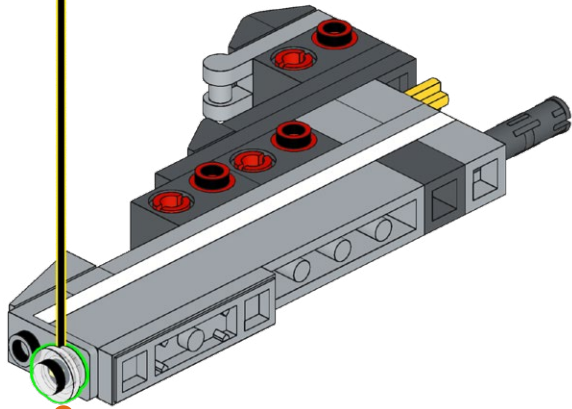


73

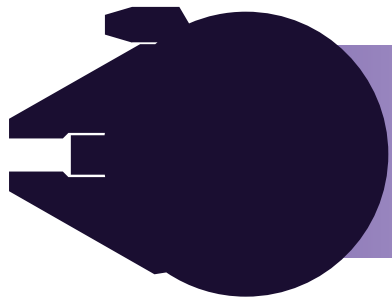
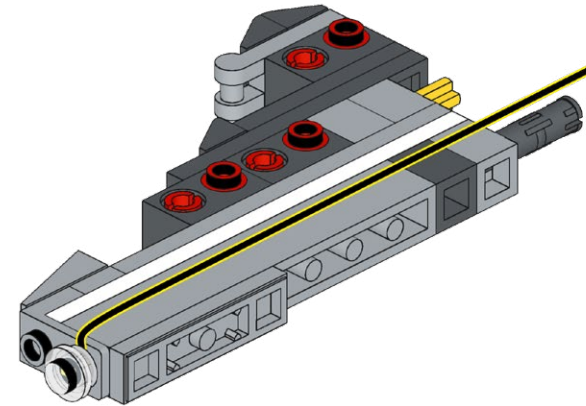


73.1

1x

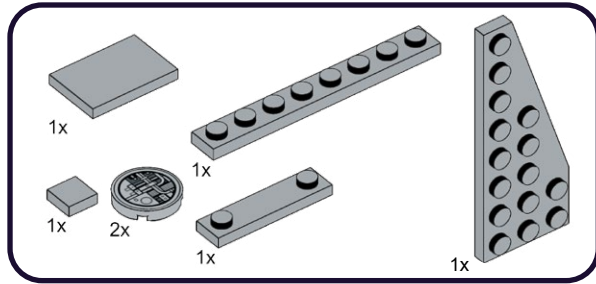


73.2

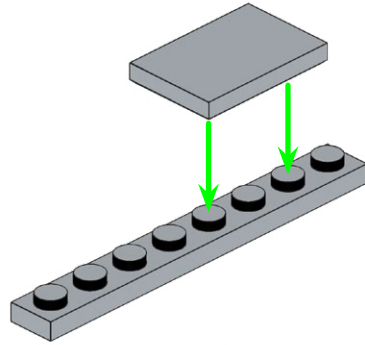


Choose White to navigate the dark tunnels of asteroids when running from the Empire, or Red to escape the Stormtroopers at Cloud City!

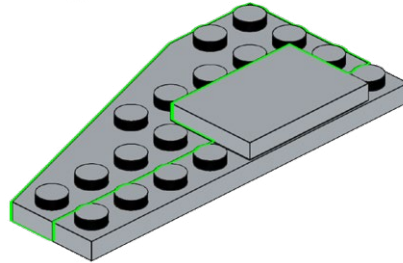
74



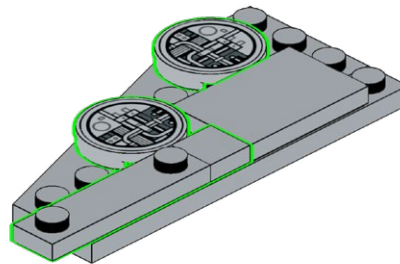
1



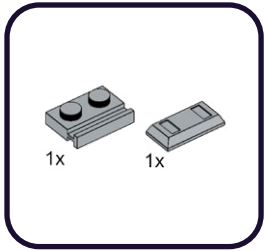
2



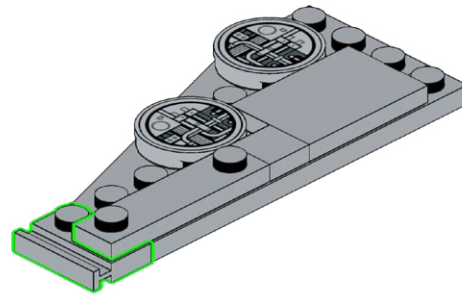
3



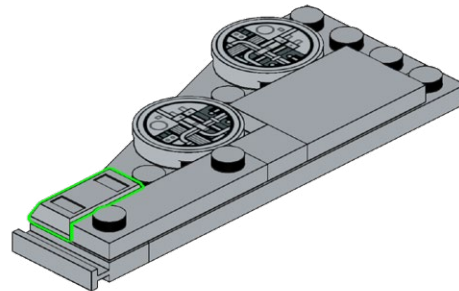
74.1



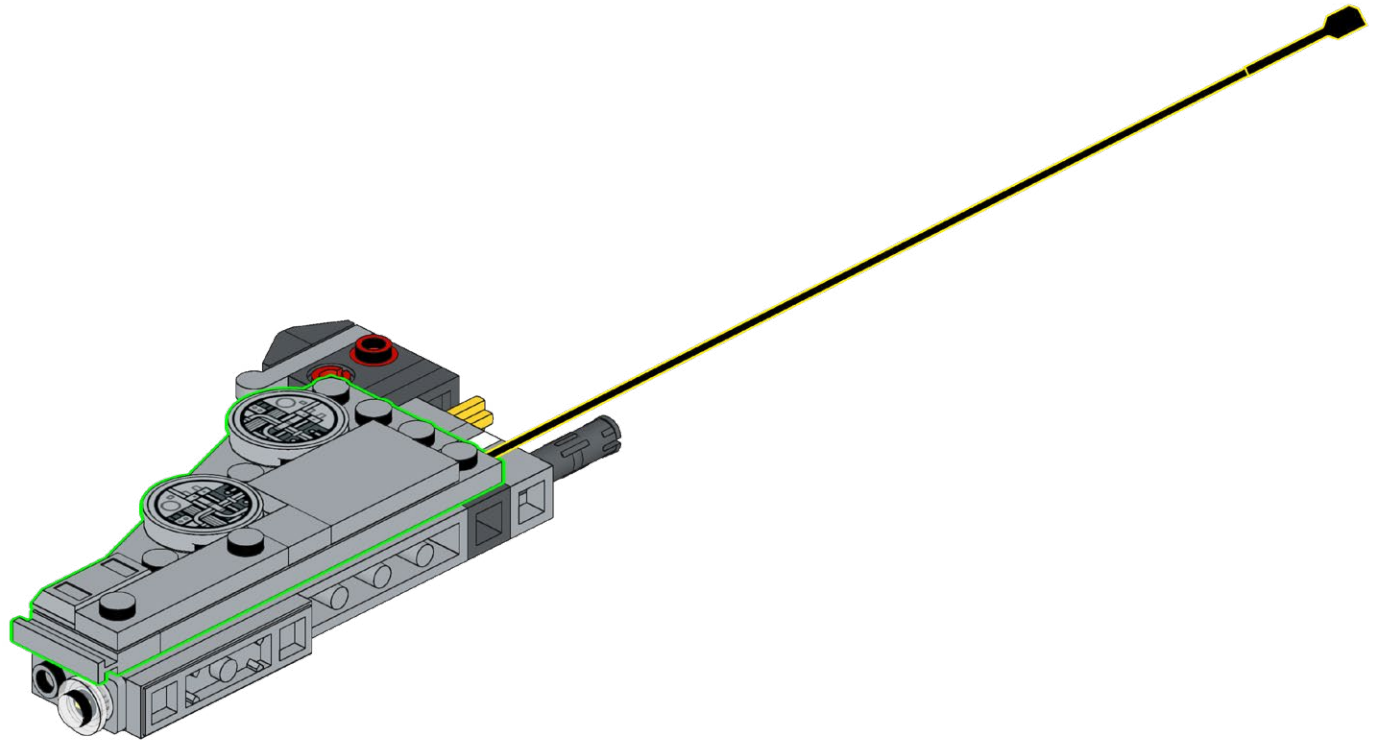
1



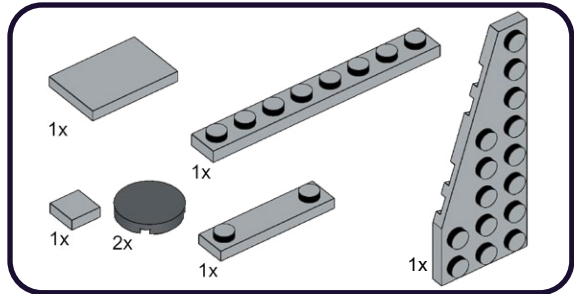
2



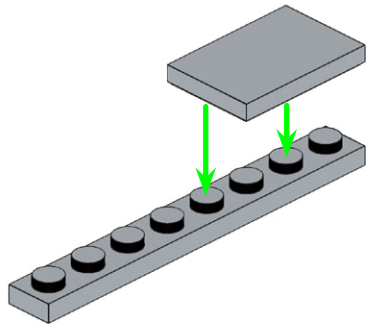
74.2



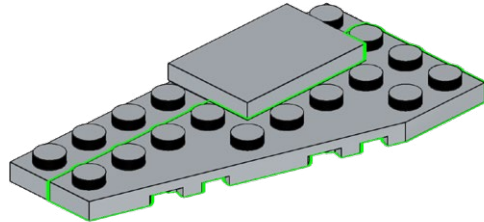
75



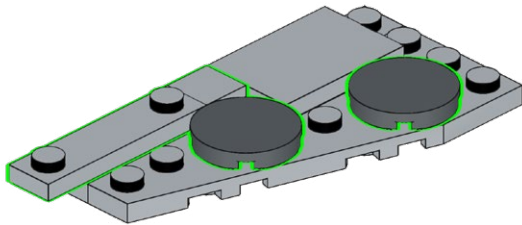
1



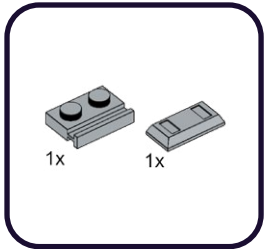
2



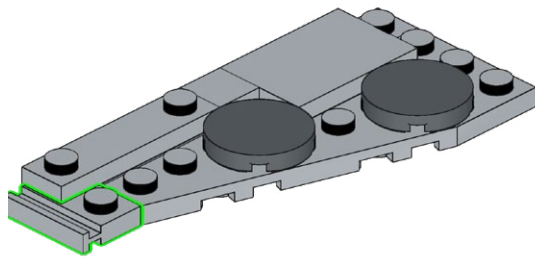
3



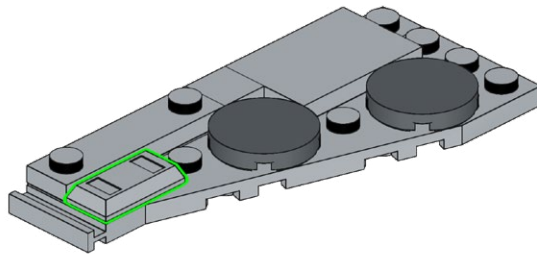
75.1



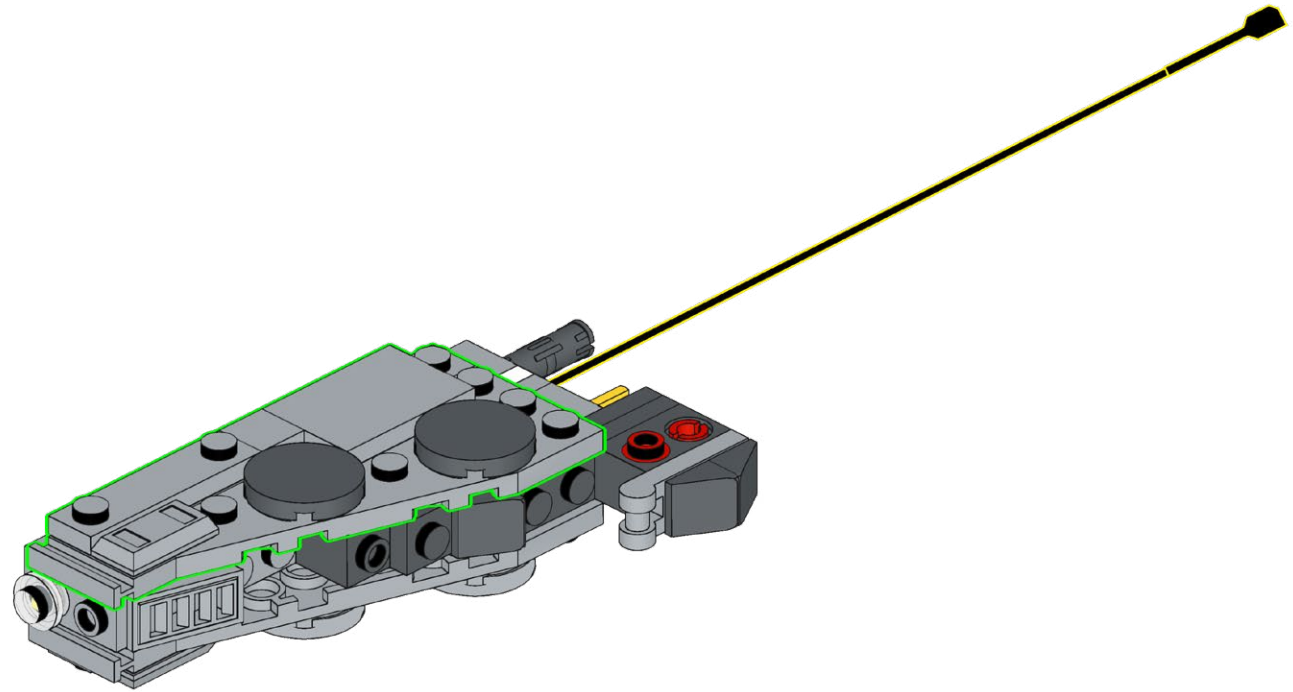
1



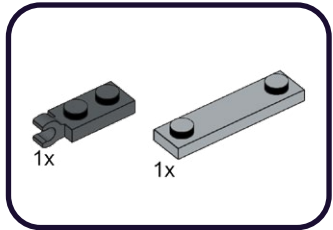
2



75.2



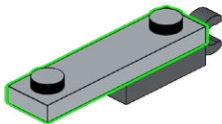
76



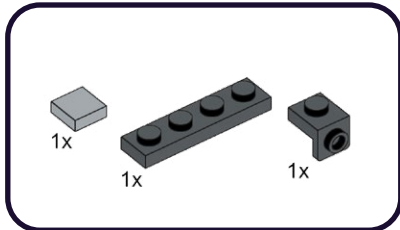
1



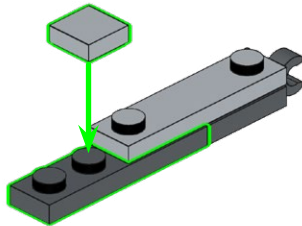
2



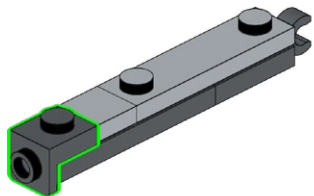
76.1



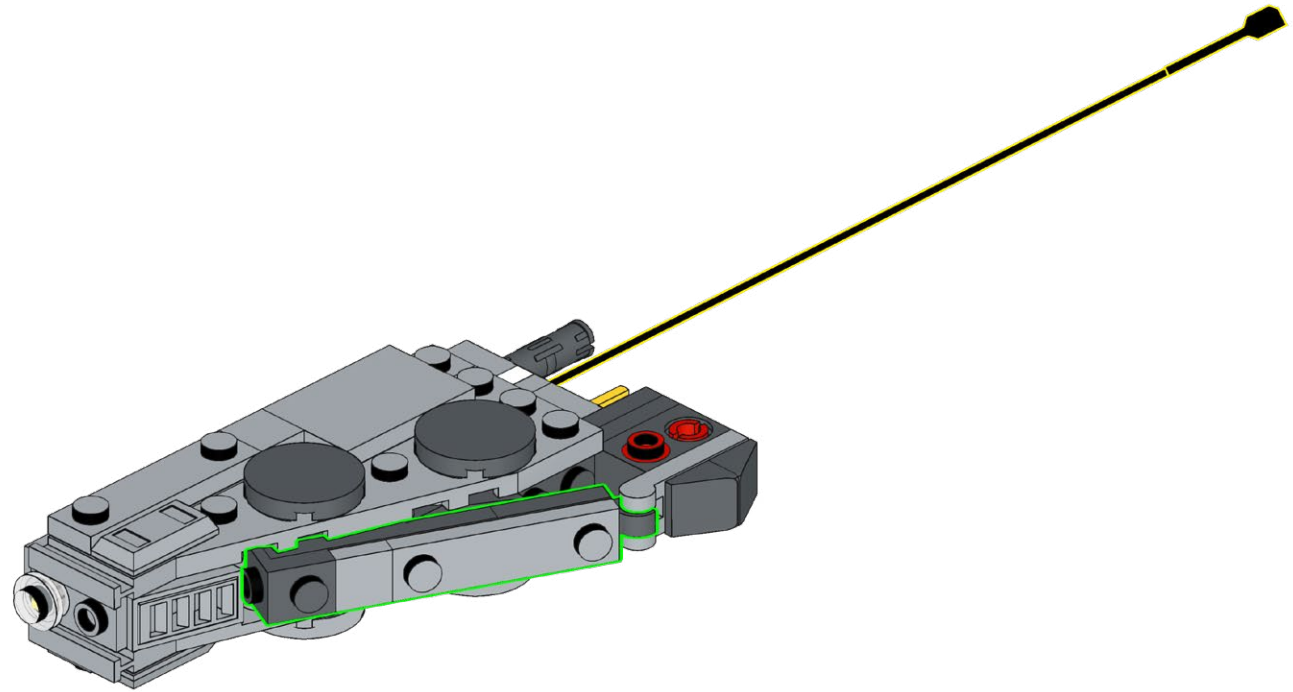
1



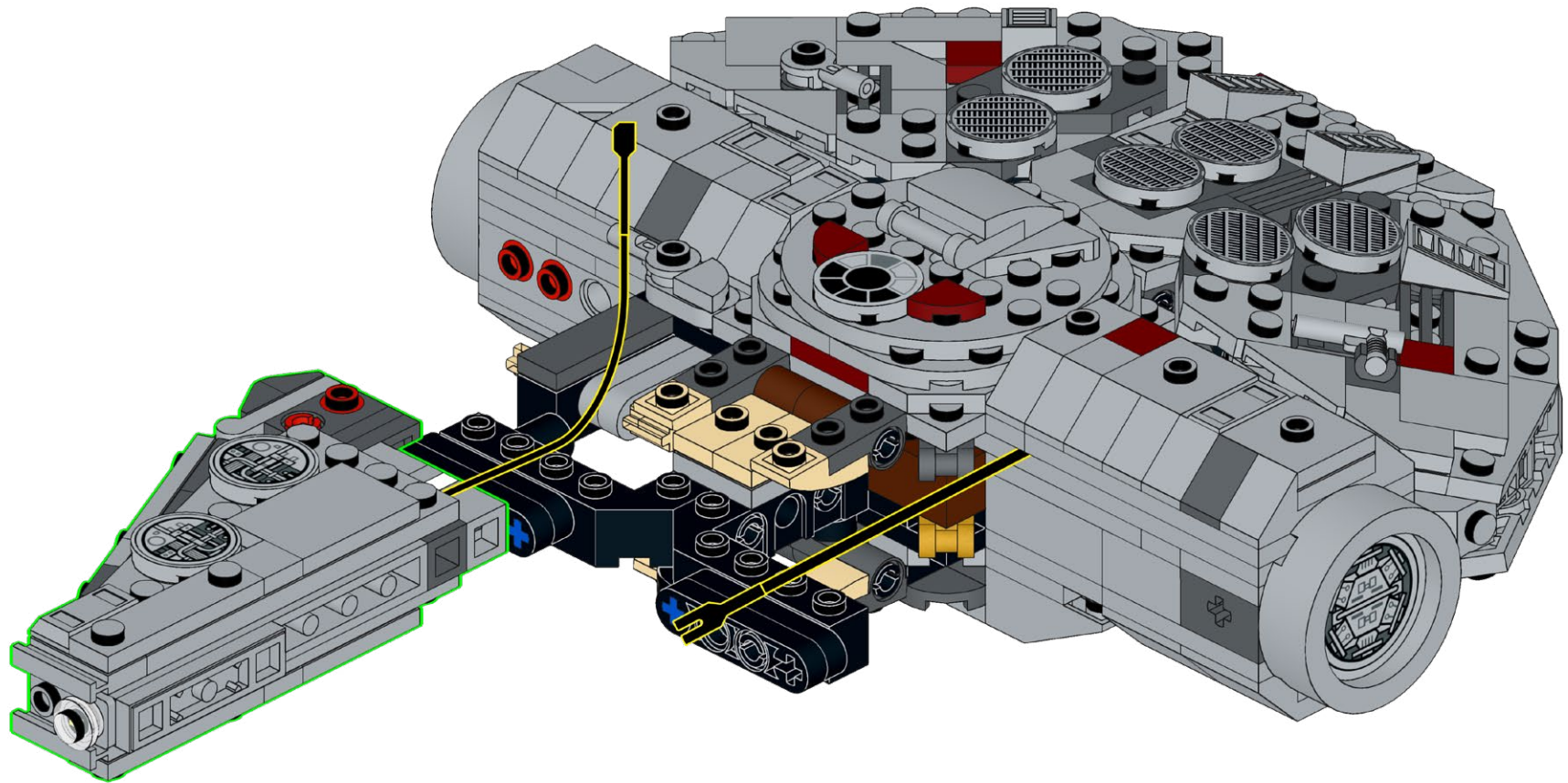
2



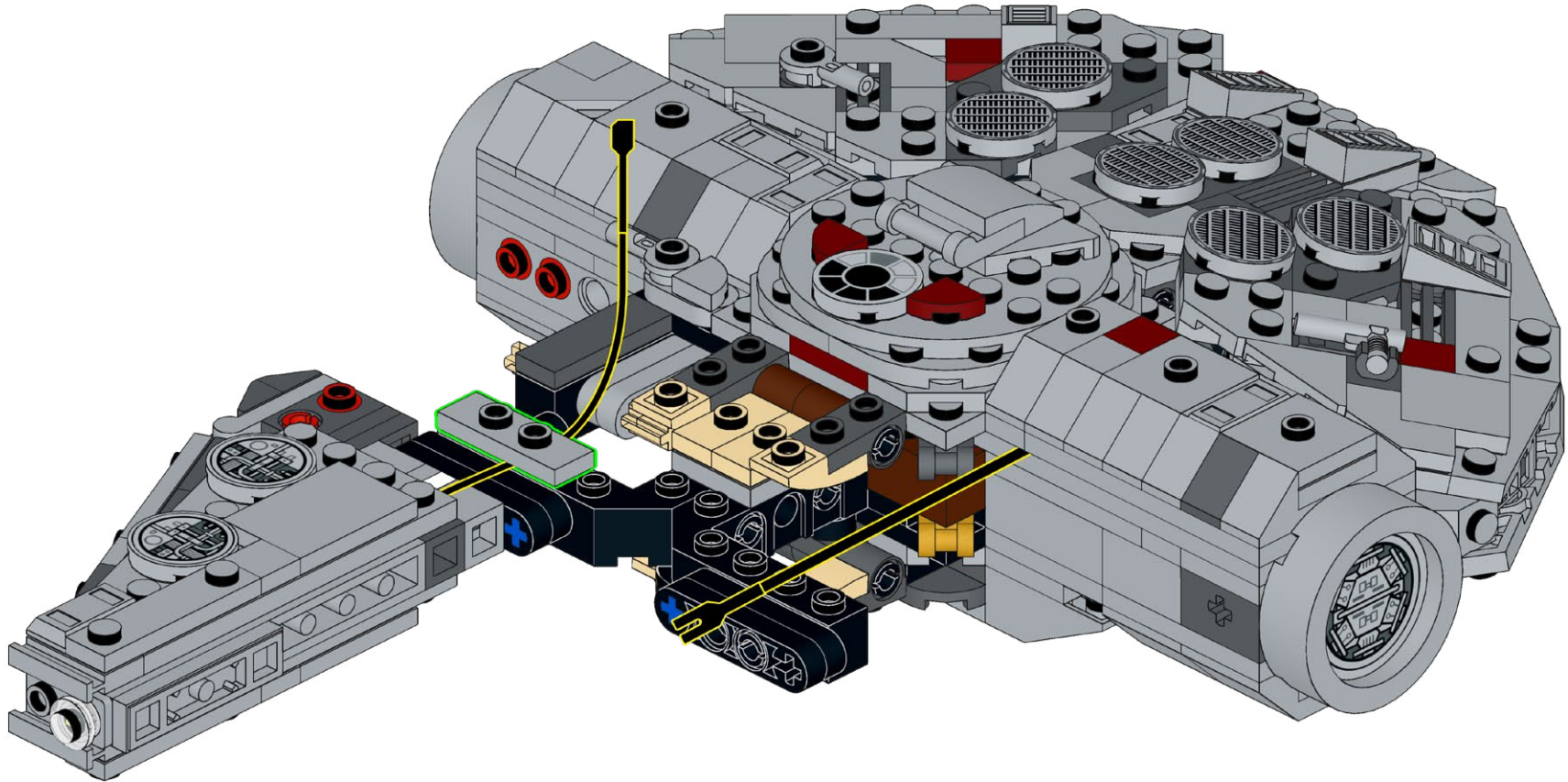
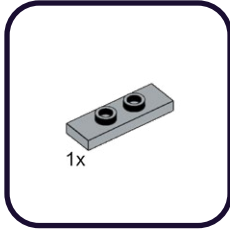
76.2



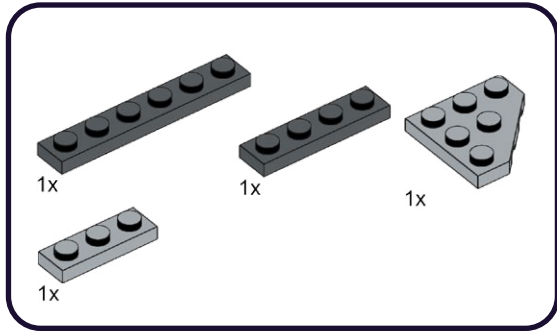
76.3



76.4



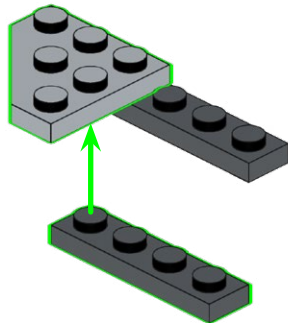
77



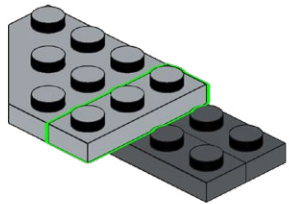
1



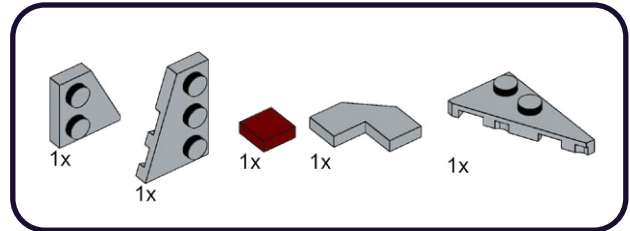
2



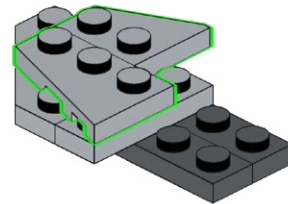
3



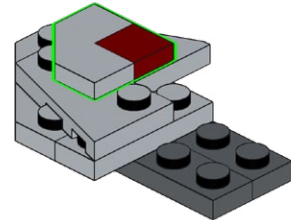
77.1



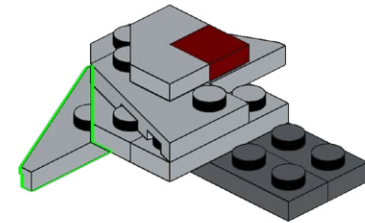
1



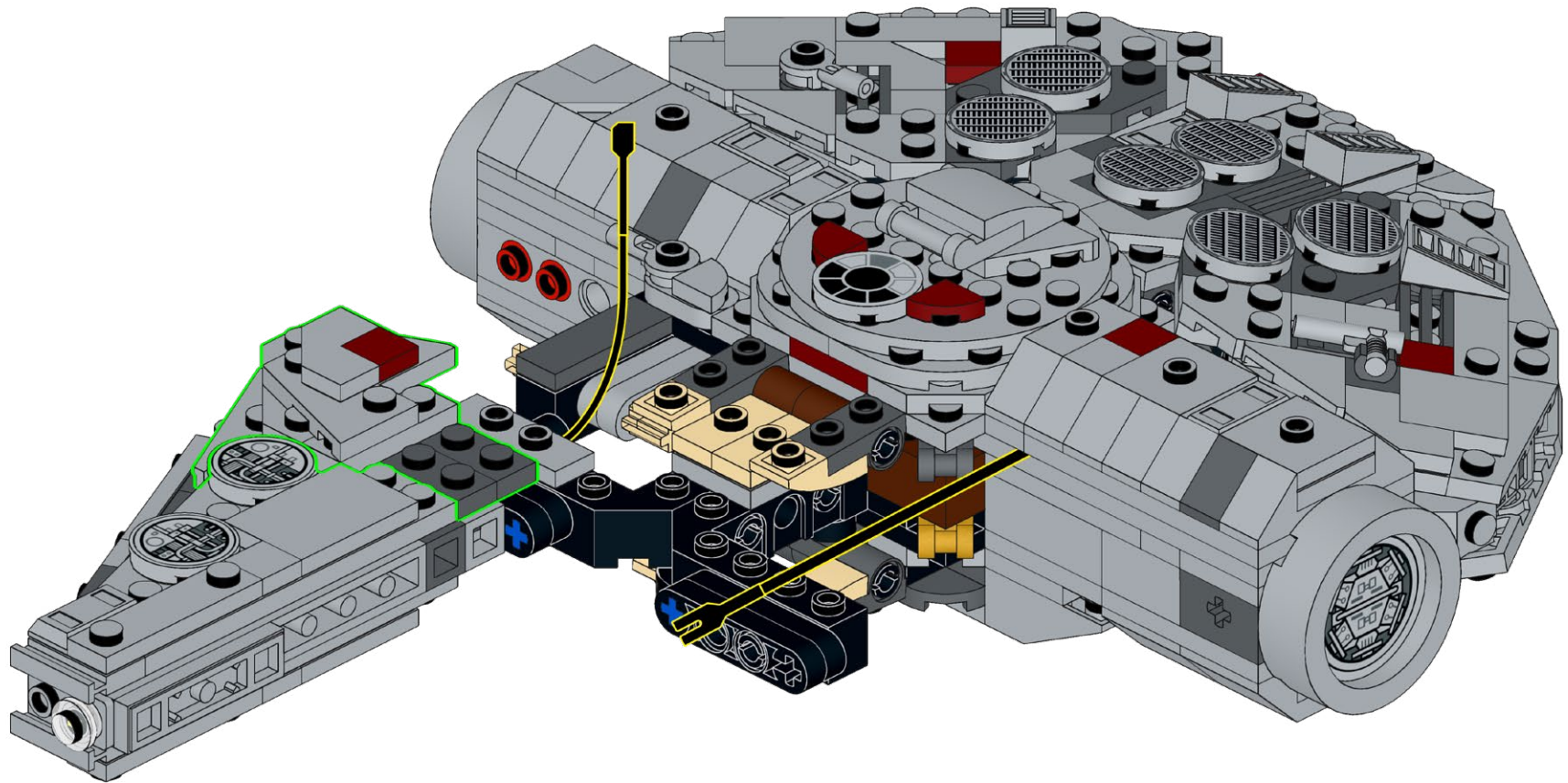
2



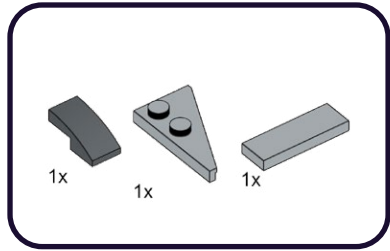
3



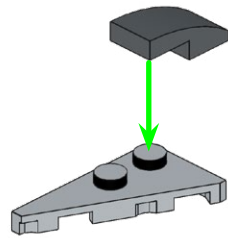
77.2



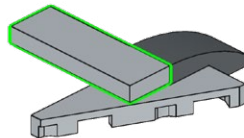
78



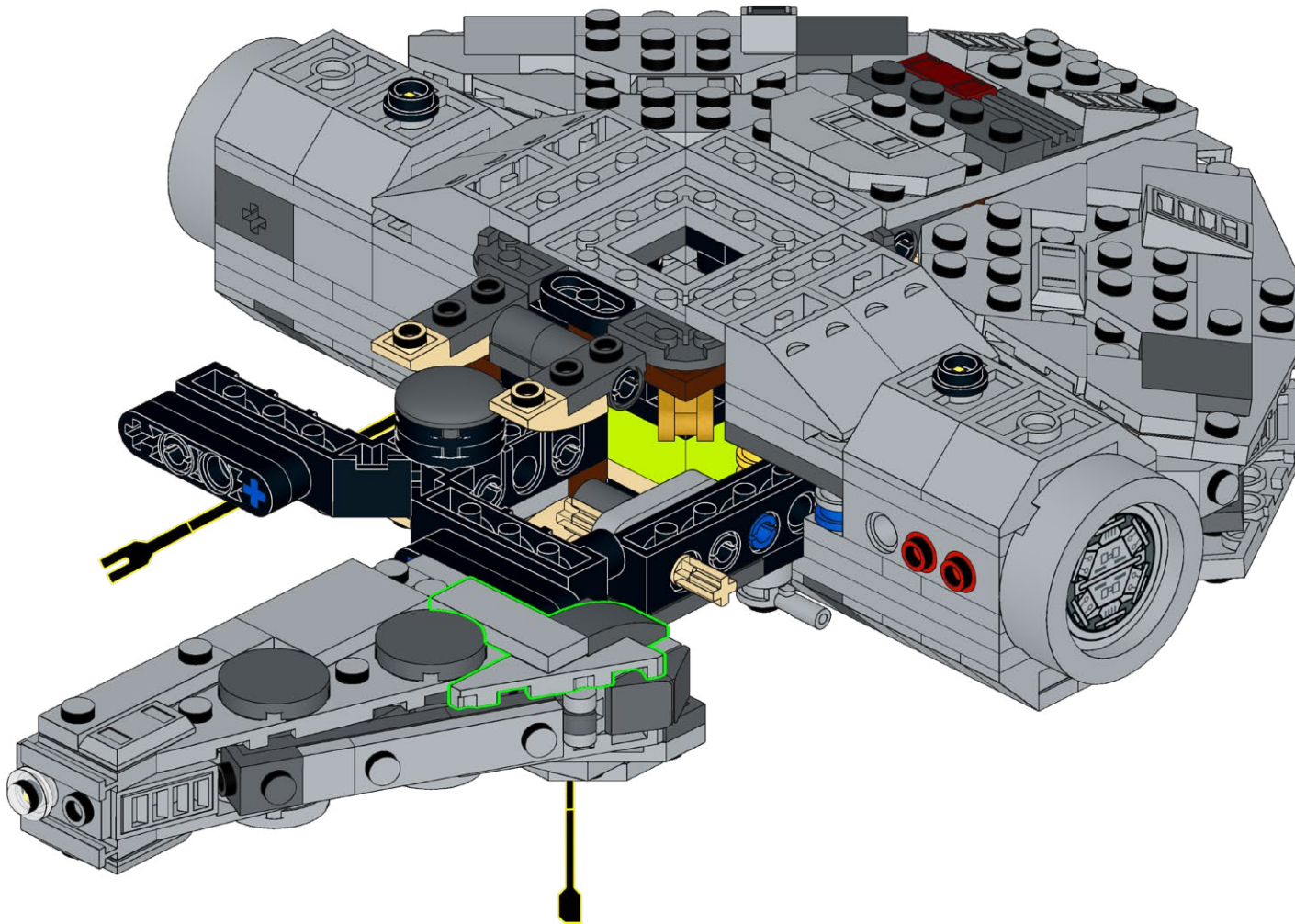
1



2



78.1



**HOLD UP!**

You might notice some bags aren't in order, as well as left over pieces, but that's ok! We're changing the way you build LEGO!

ATTENDEZ!

Vous remarquerez peut-être que certains sacs, ainsi que certaines pièces, ne sont pas dans le bon ordre. Mais pas de panique! Nous changeons simplement la façon avec laquelle vous construisez vos LEGO!

ASPETTA!

Potresti notare che alcuni sacchetti non sono in ordine, così come i pezzi avanzati, ma va bene così! Stiamo cambiando il modo in cui costruisci i LEGO!

HALT!

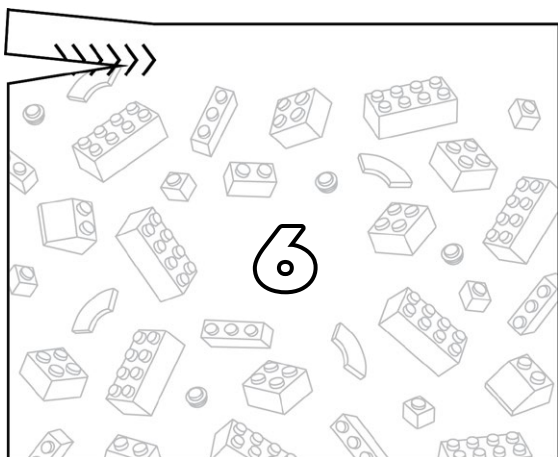
Sie werden möglicherweise bemerken, dass einige tüten durcheinander sind und teile übrig bleiben, aber das ist in Ordnung! Wir ändern die art und weise, wie Sie LEGO bauen!

¡ESPERA!

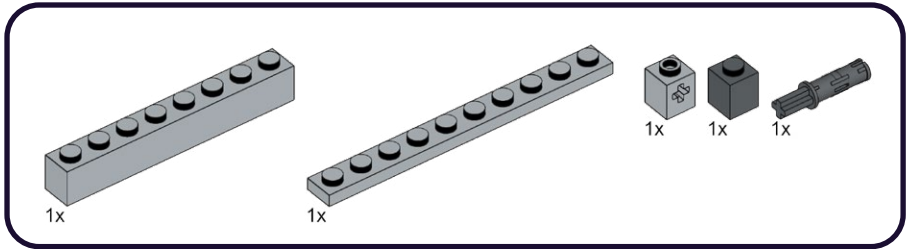
Es posible que notes que algunas bolsas están fuera de servicio, así como piezas sobrantes, ¡pero está bien! ¡Estamos cambiando la forma en que construyes LEGO!

暫停!

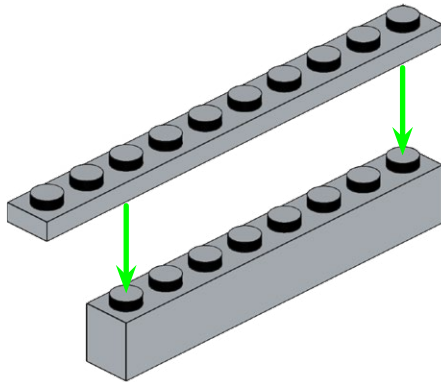
你可能会注意到一些袋子顺序错乱, 以及一些剩余的部件, 但没关系! 我们正在改变你搭建乐高的方式!

Open LEGO® Bag 6

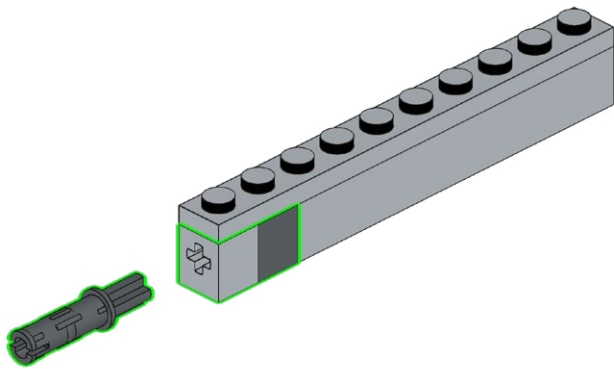
79



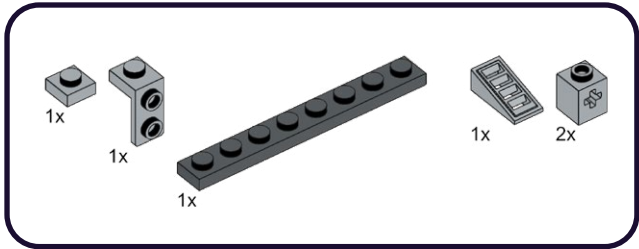
1



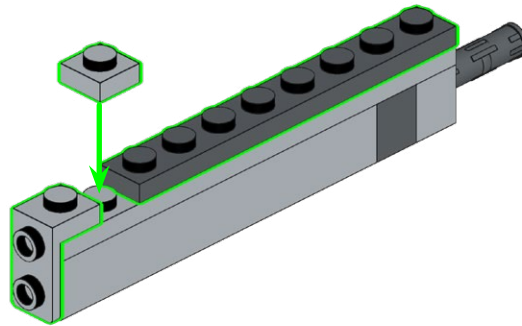
2



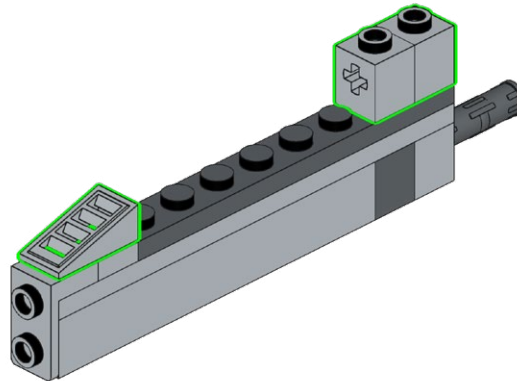
79.1



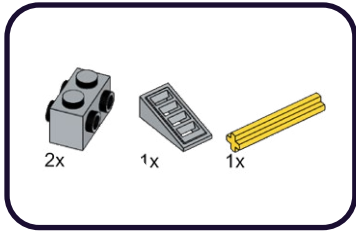
1



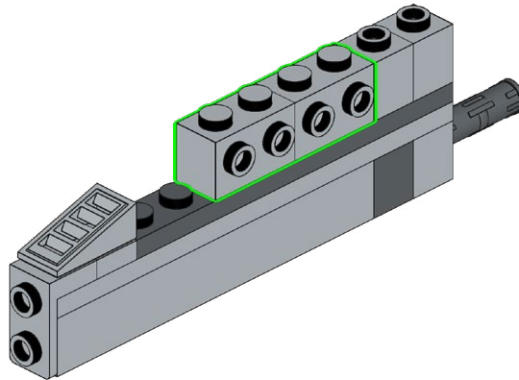
2



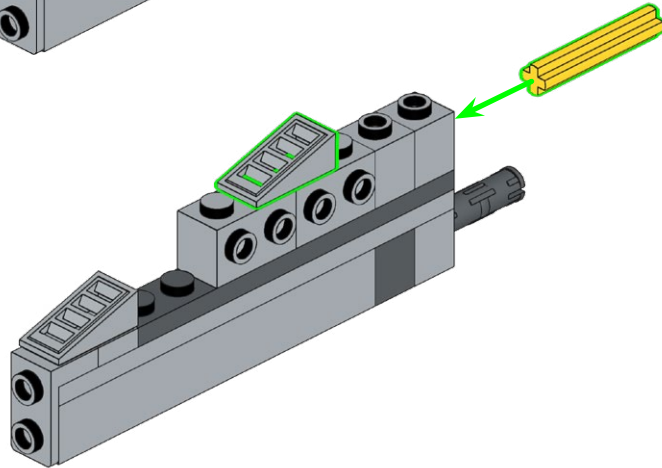
79.2



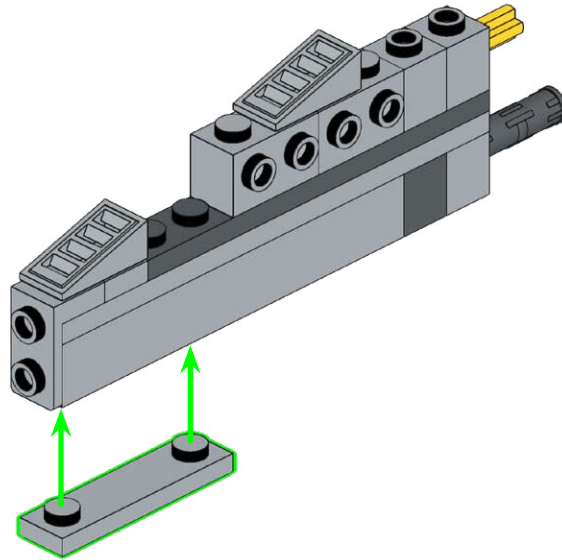
1



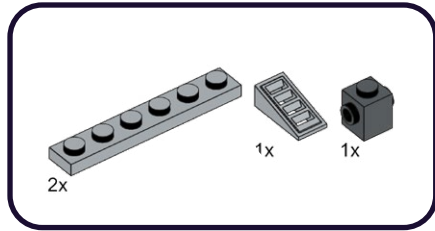
2



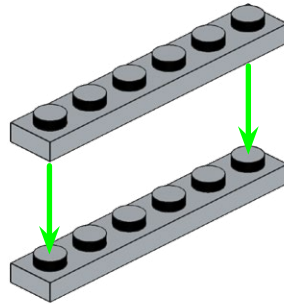
79.3



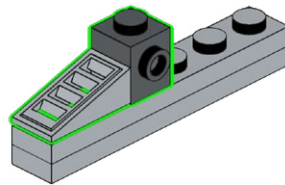
79.4



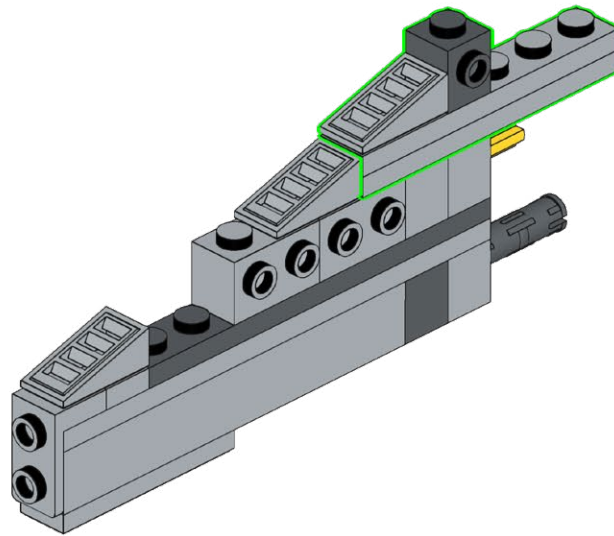
1



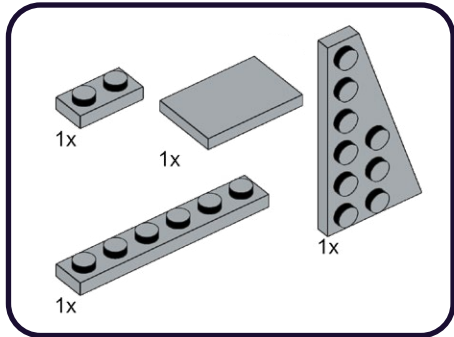
2



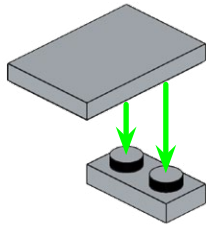
79.5



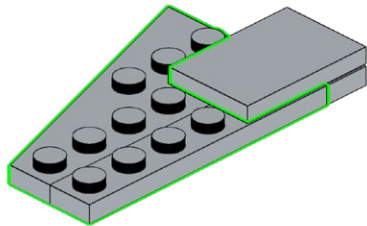
80



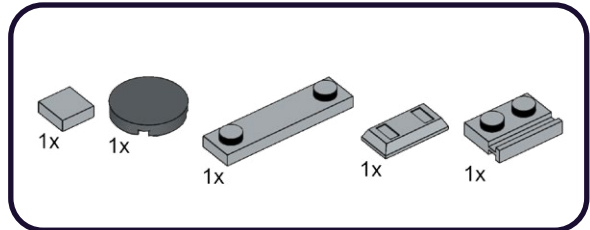
1



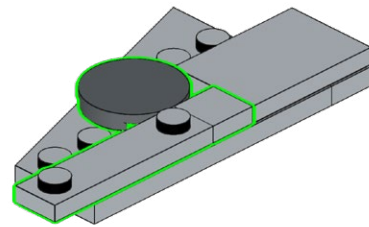
2



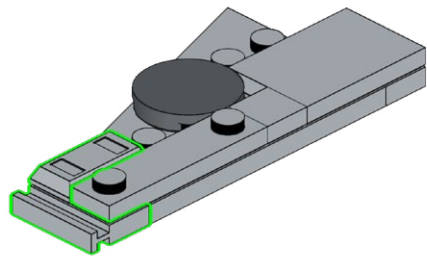
80.1



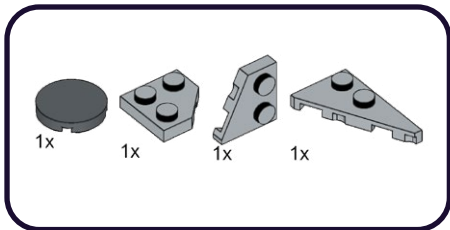
1



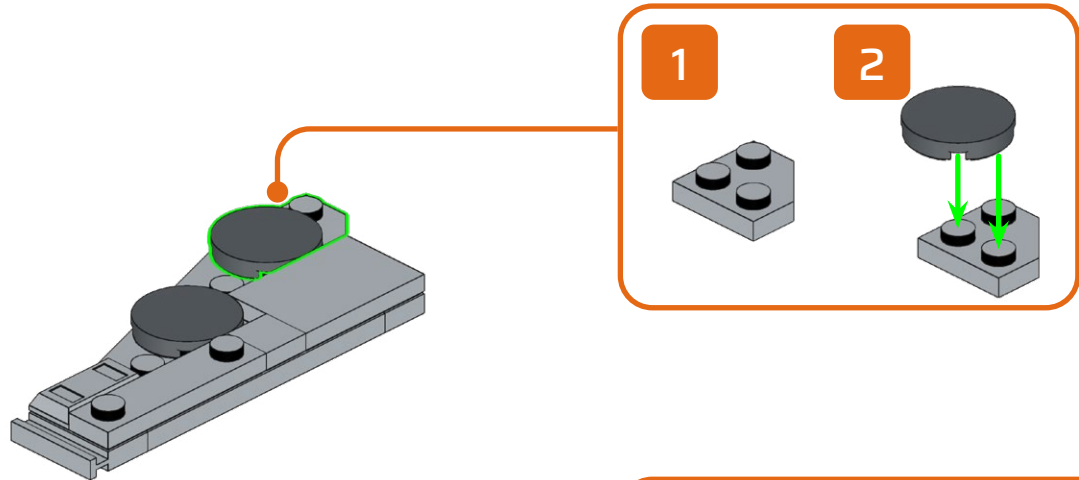
2



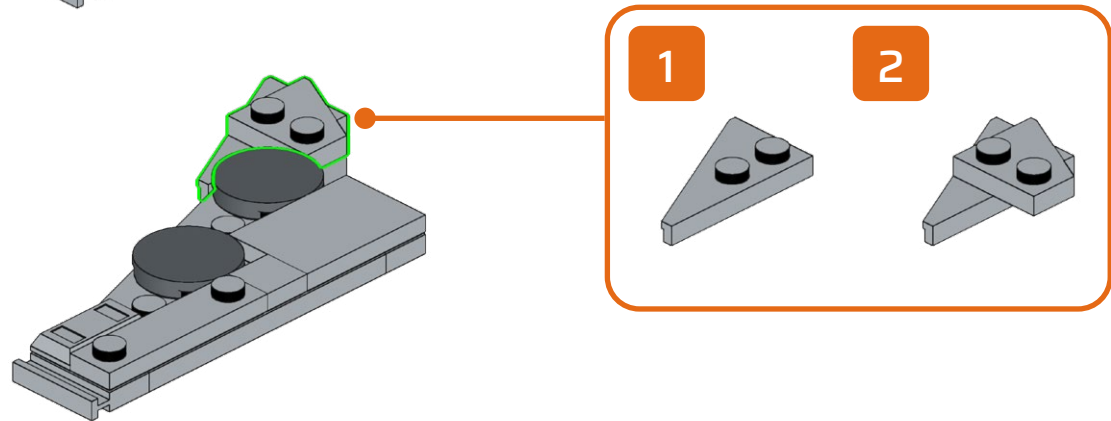
80.2



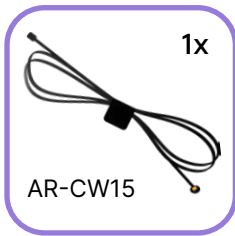
1



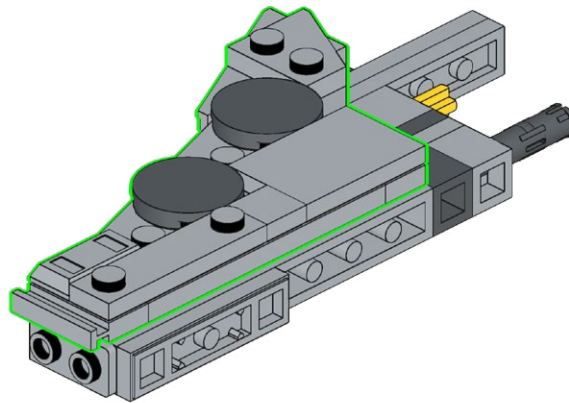
2



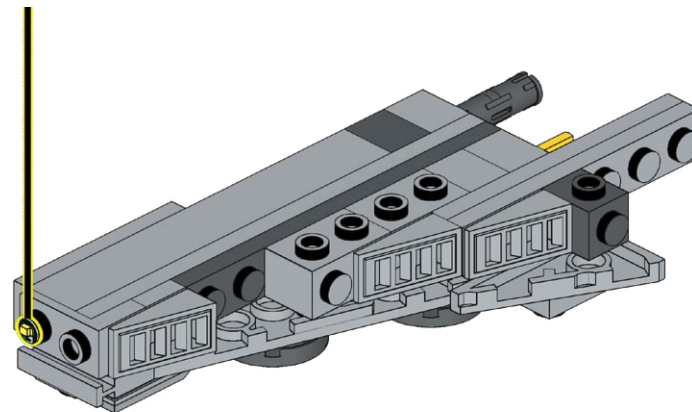
81



1



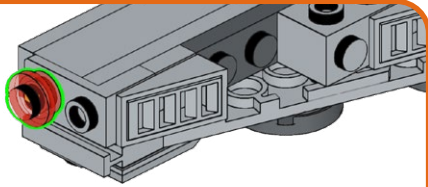
2



81.1

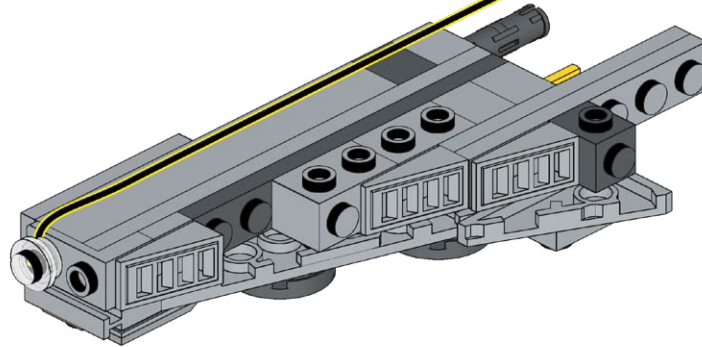
1x

1

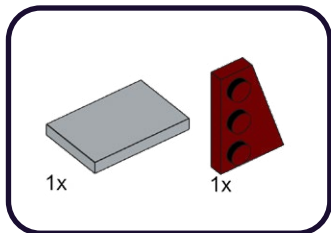


Alternate Headlights

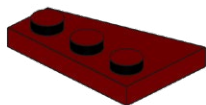
2



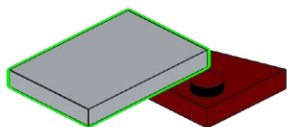
82



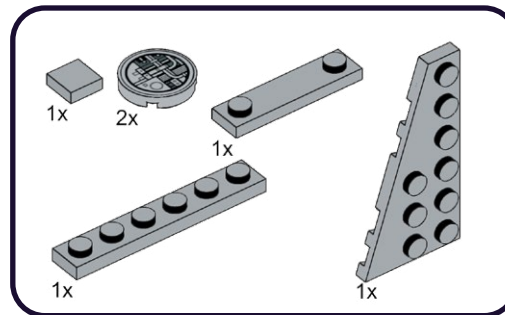
1



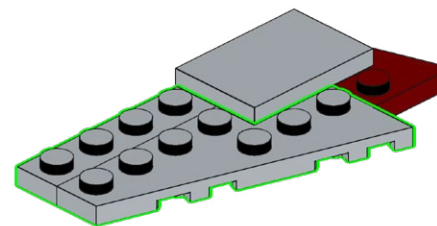
2



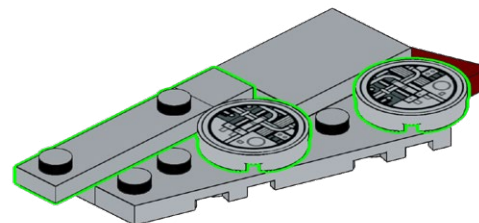
82.1



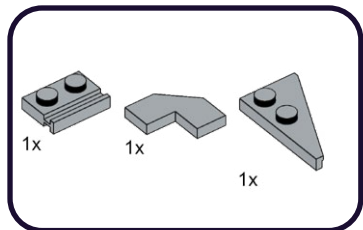
1



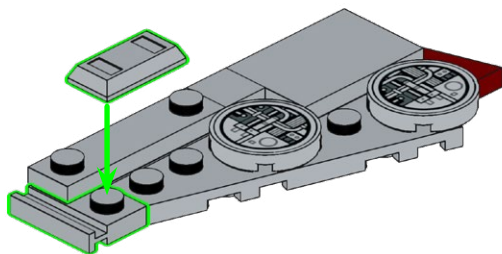
2



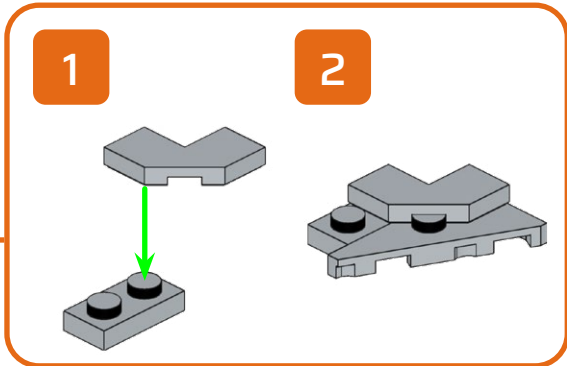
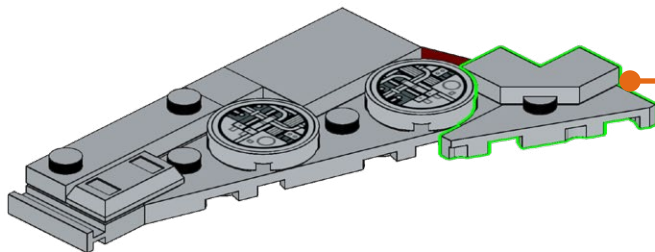
82.2



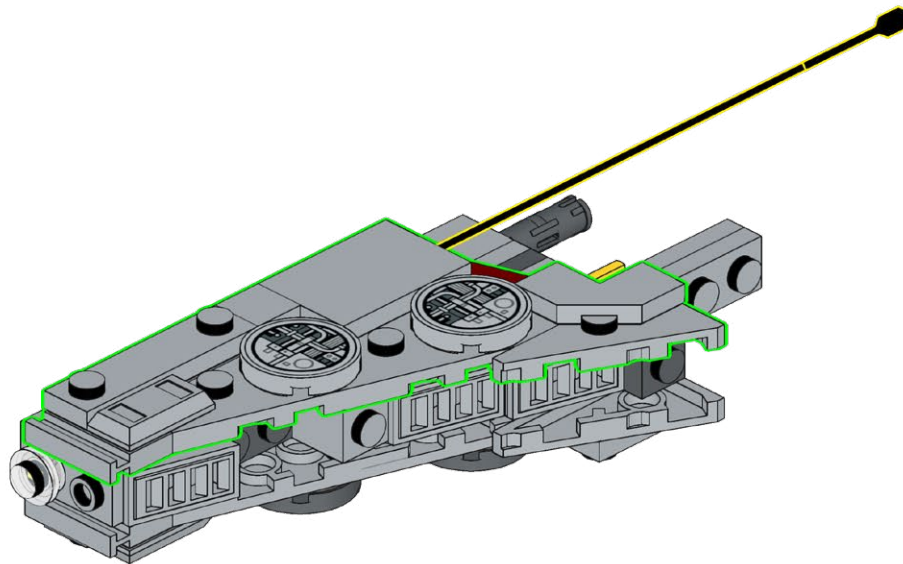
1



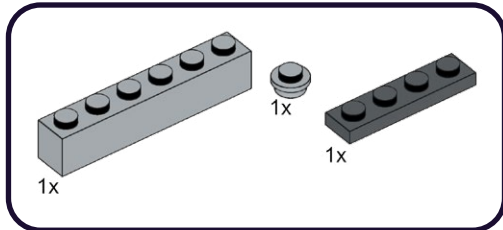
2



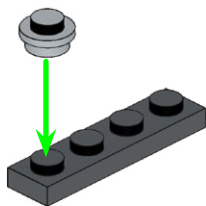
82.3



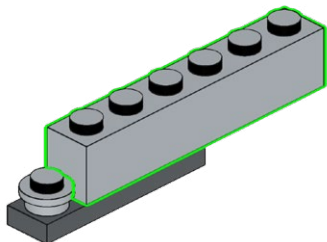
83



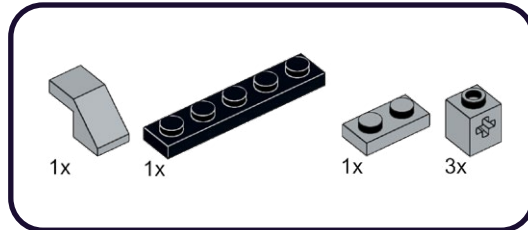
1



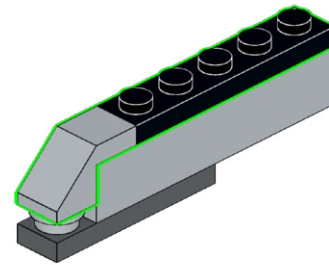
2



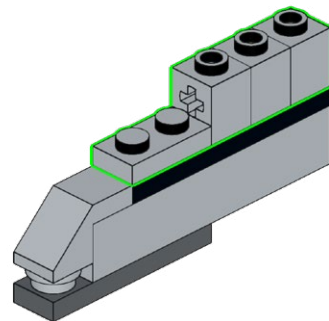
83.1



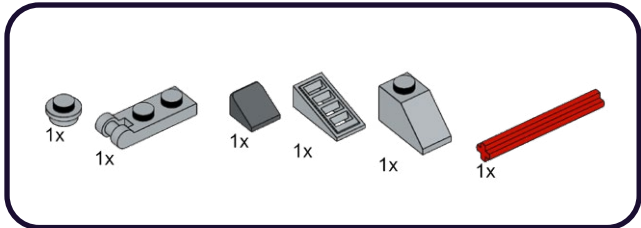
1



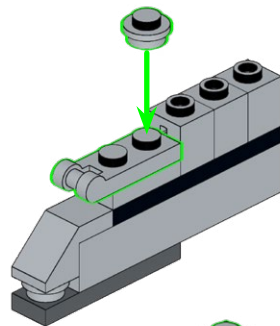
2



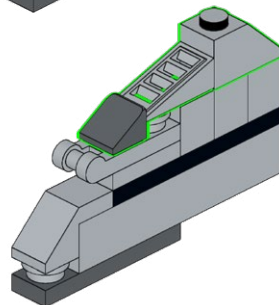
83.2



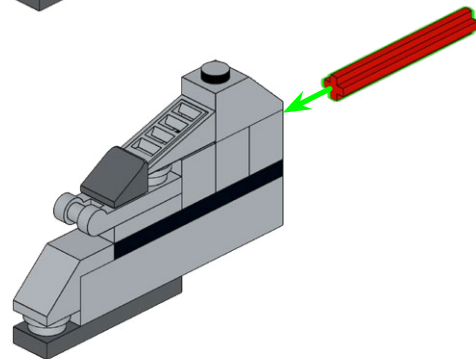
1



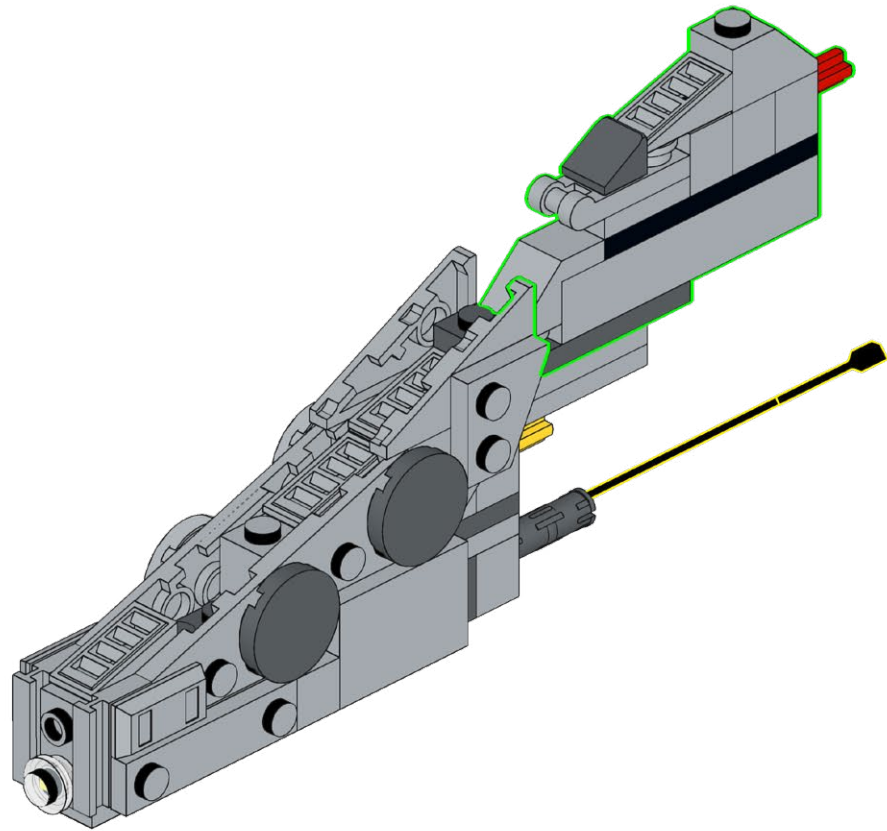
2



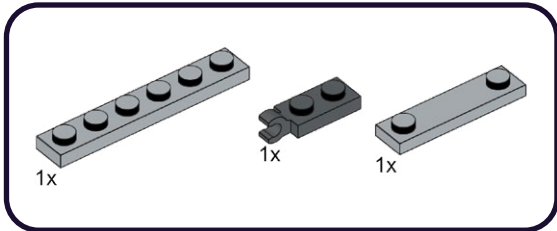
3



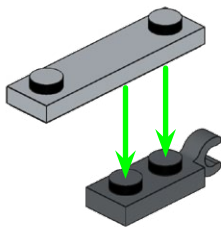
83.3



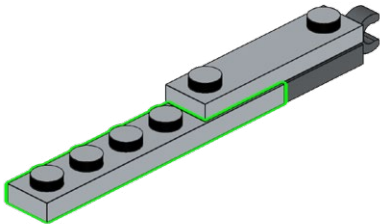
84



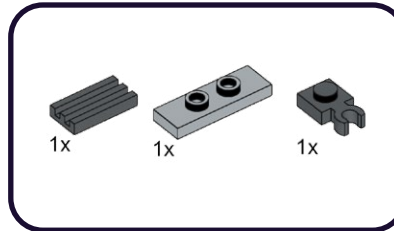
1



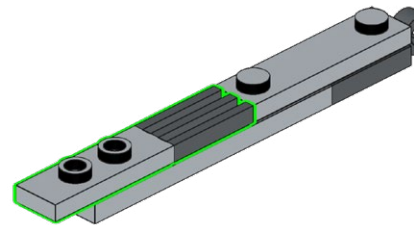
2



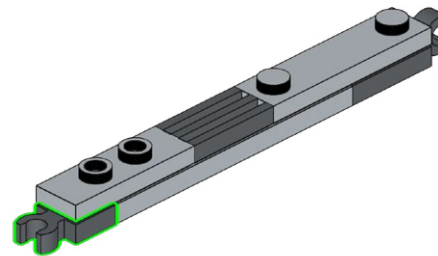
84.1



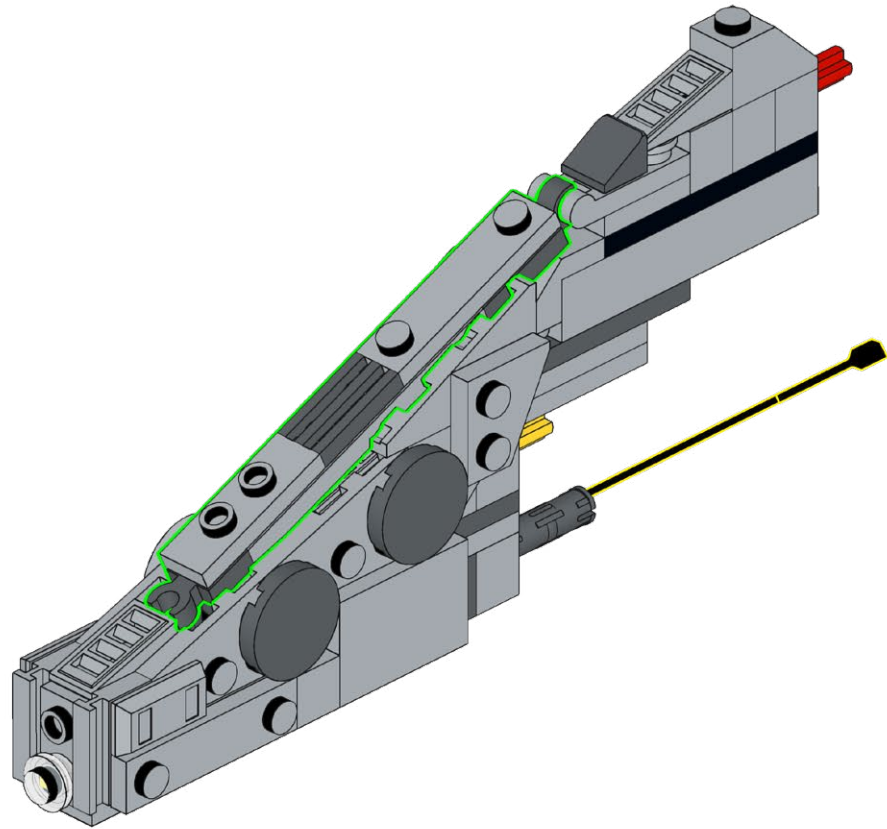
1



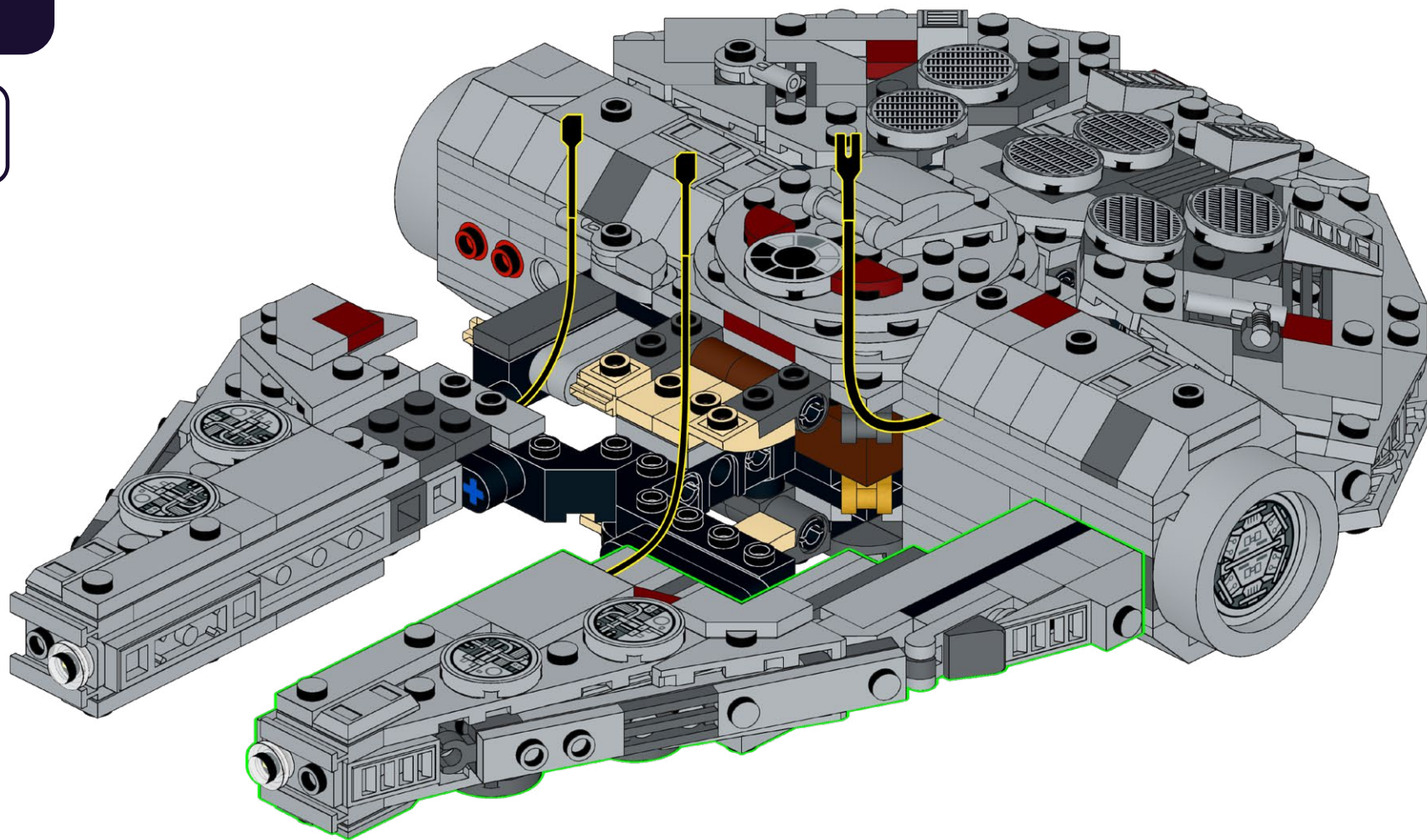
2



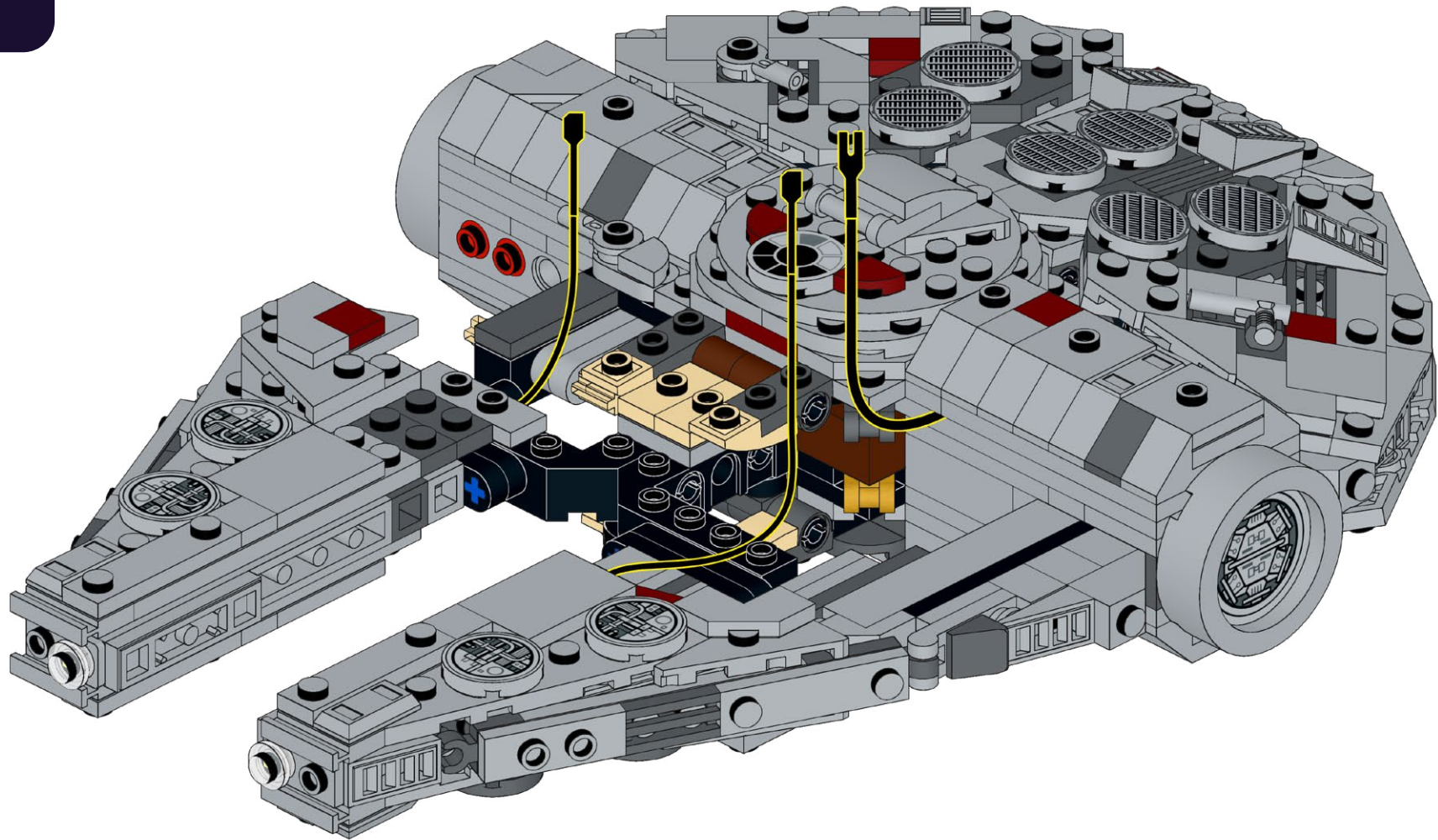
84.2



84.3

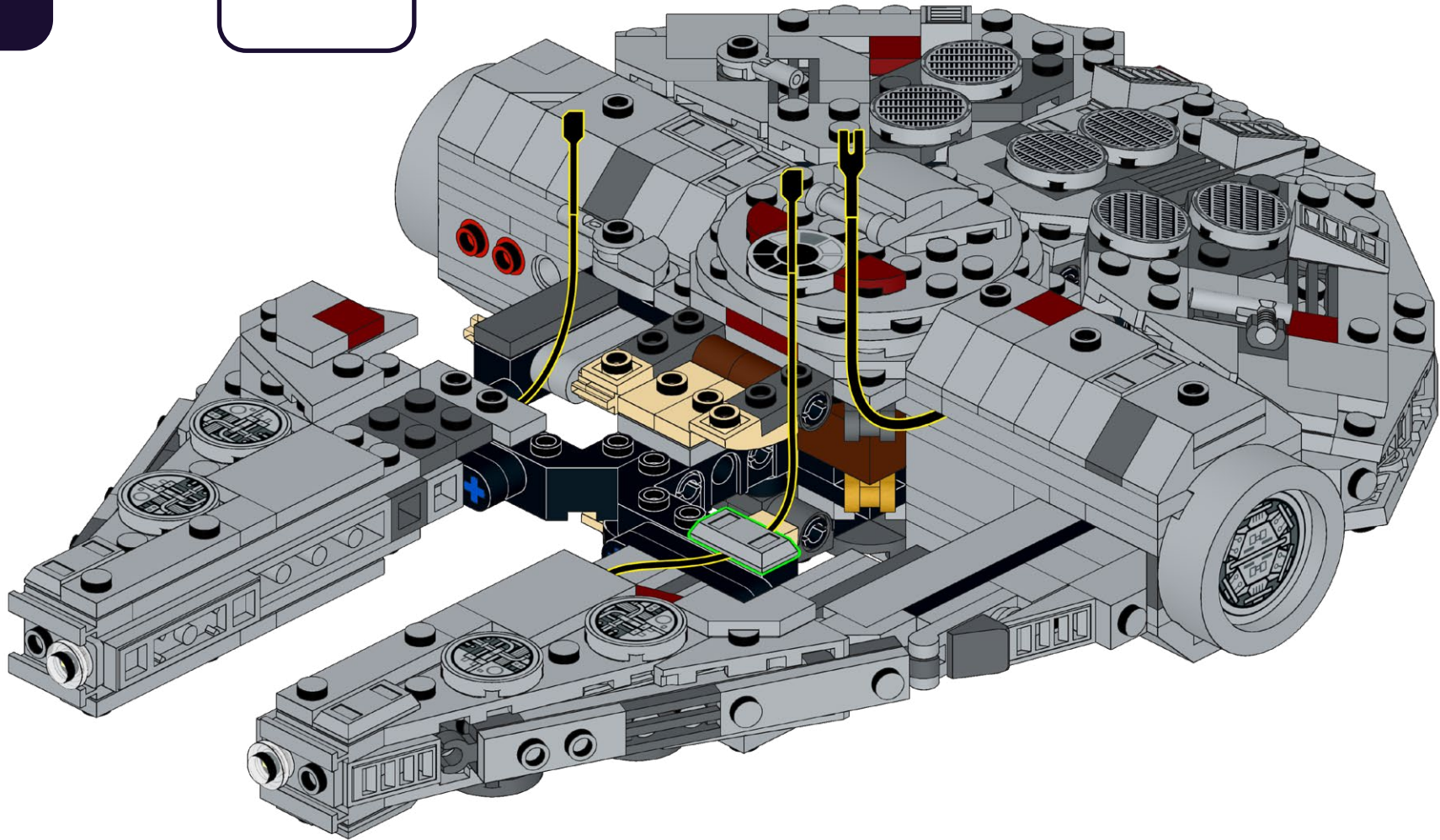


84.4



84.5

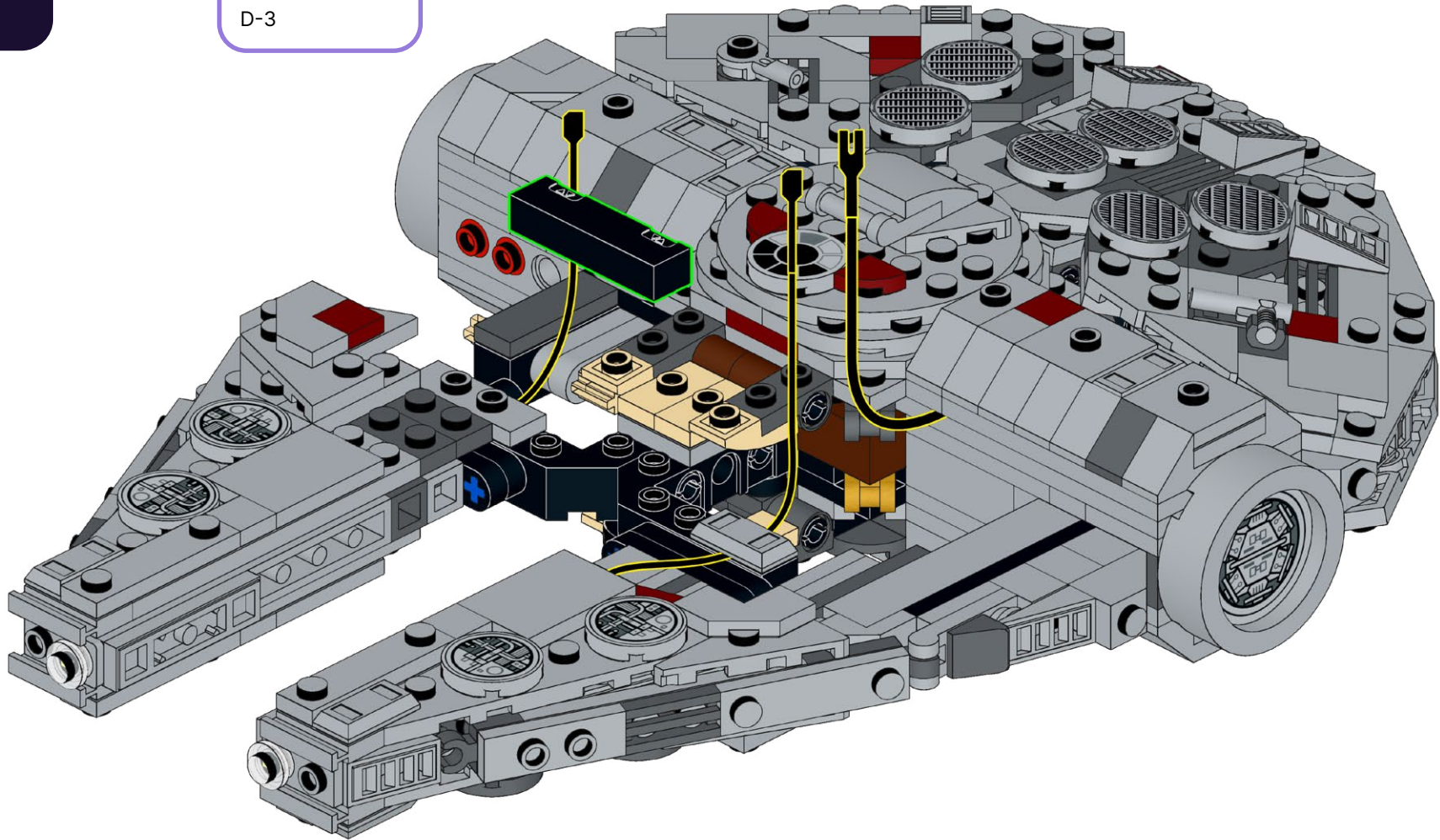
1x



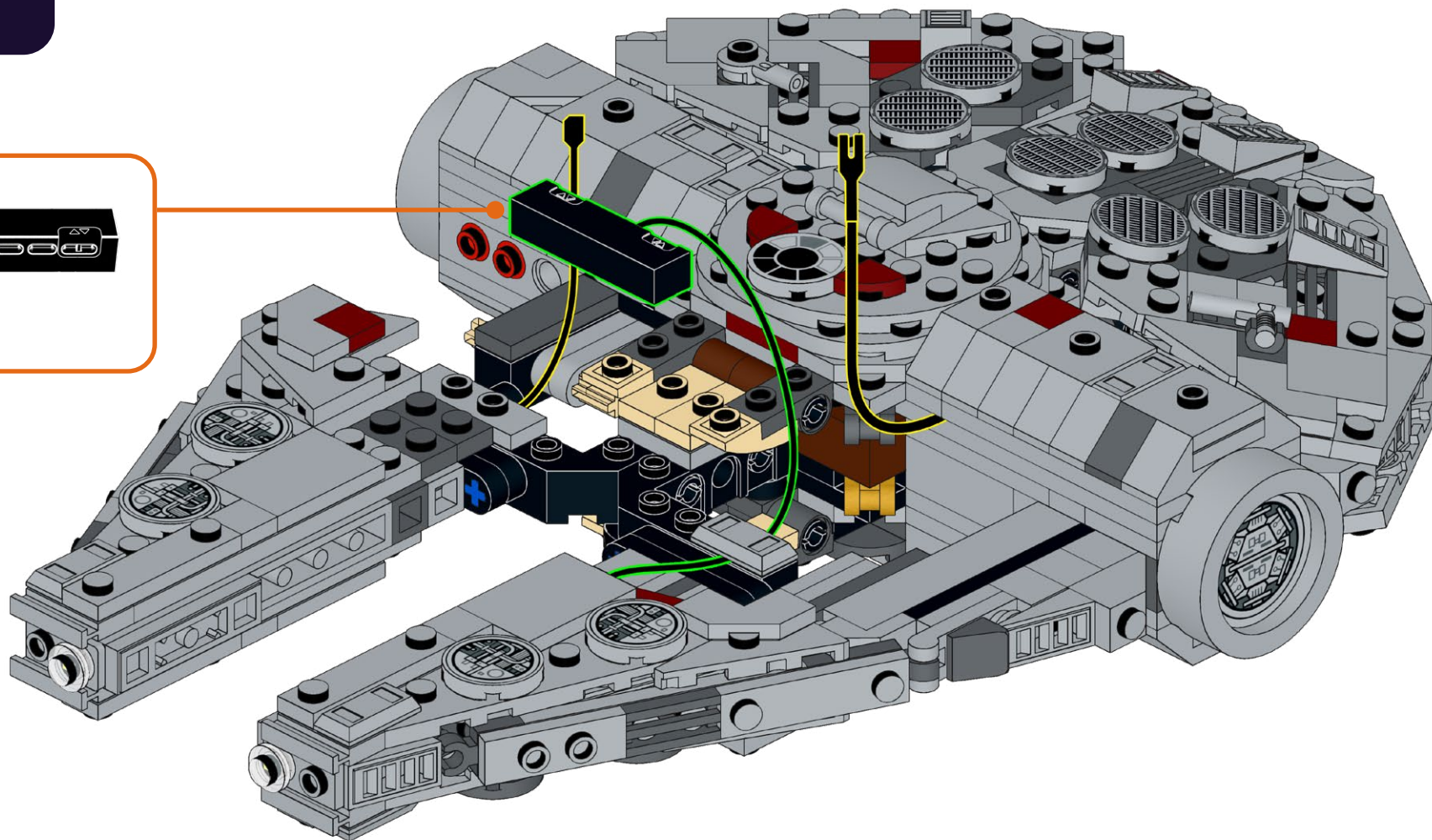
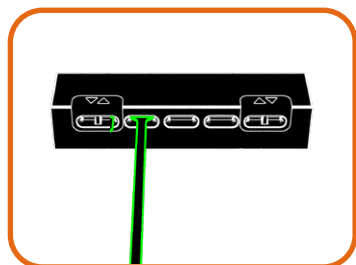
85

D-3

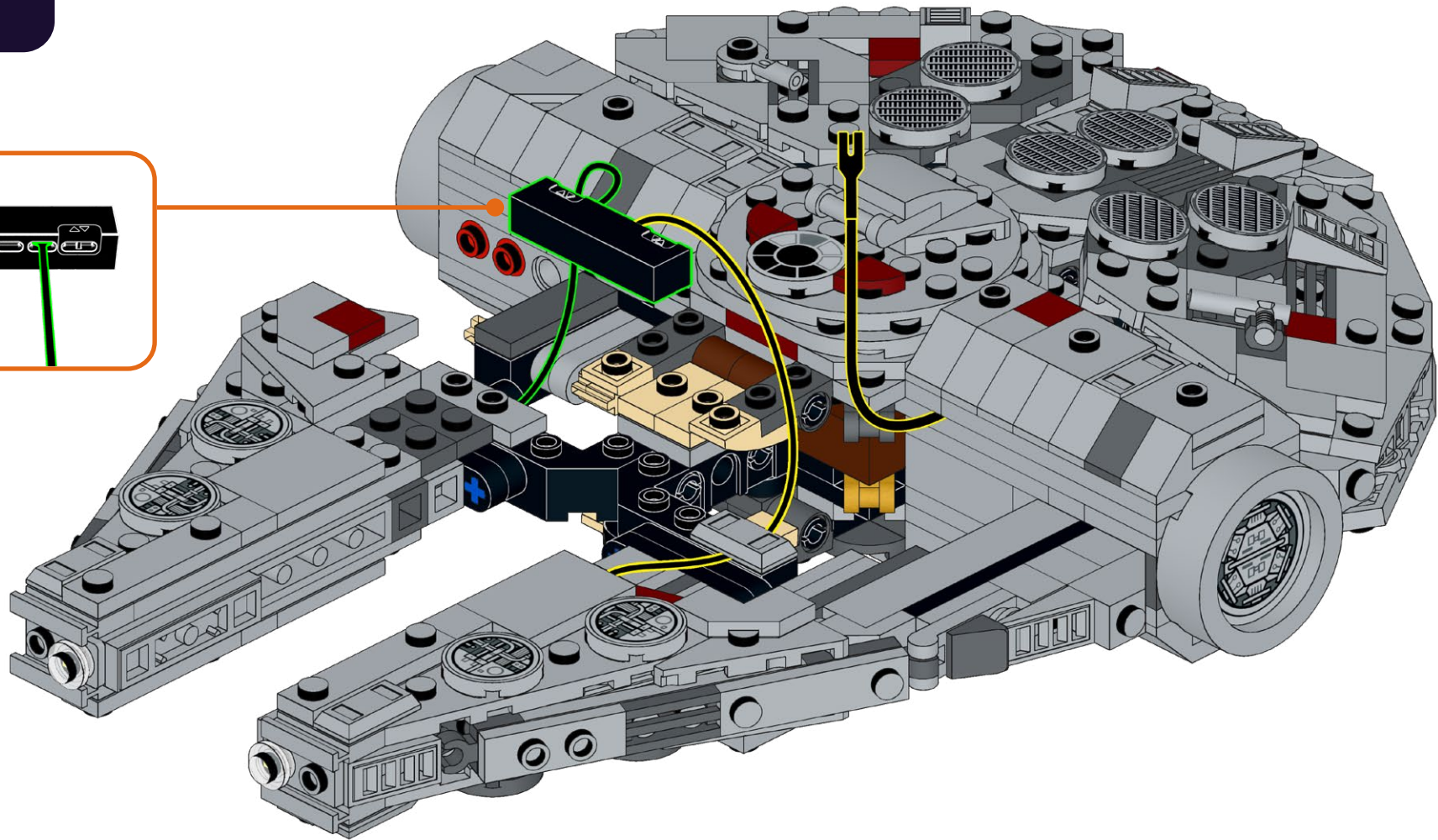
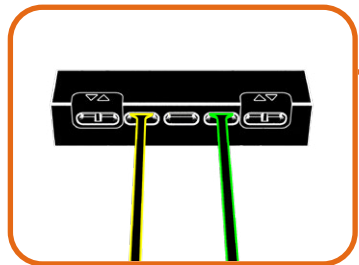
1x



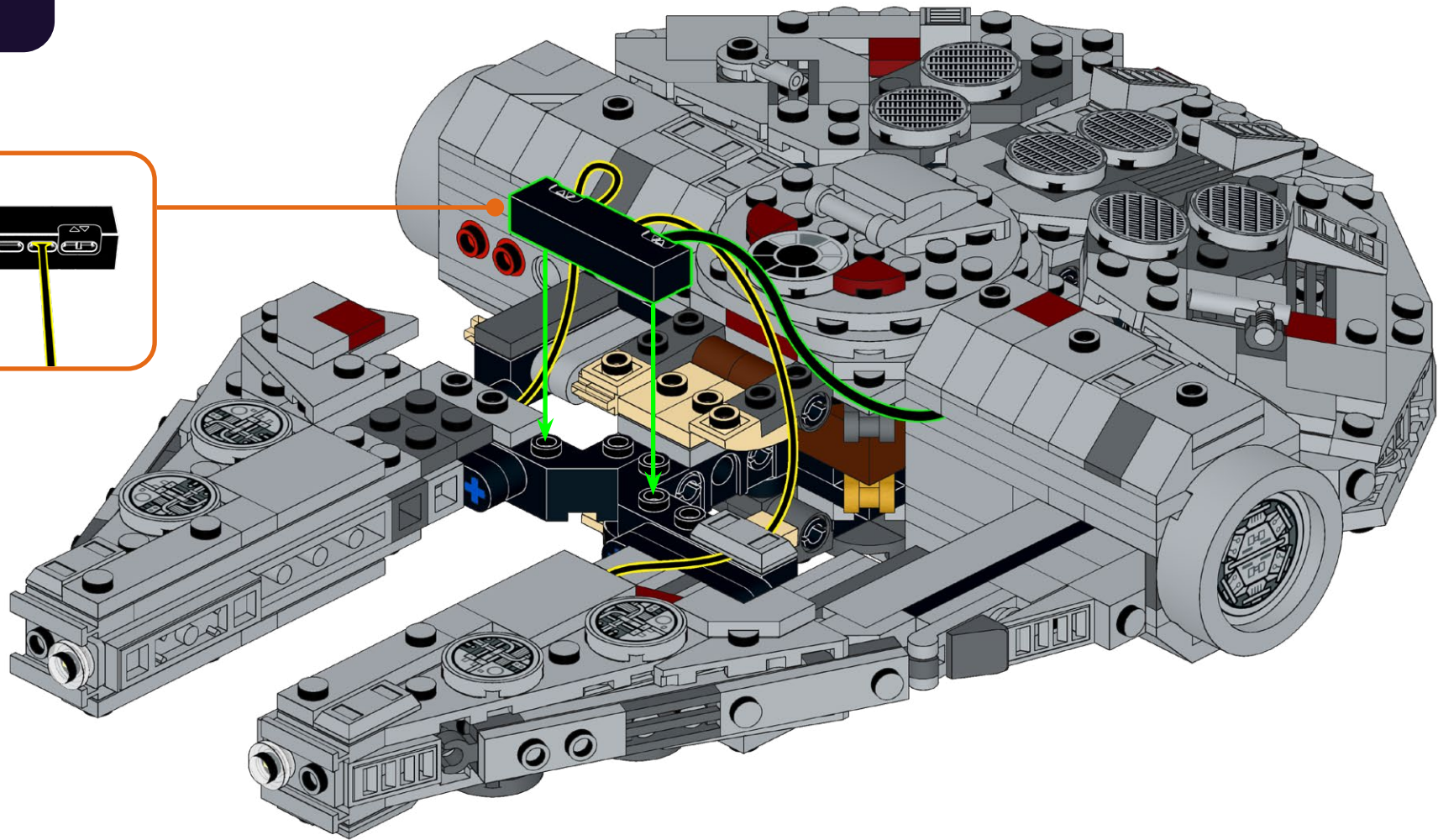
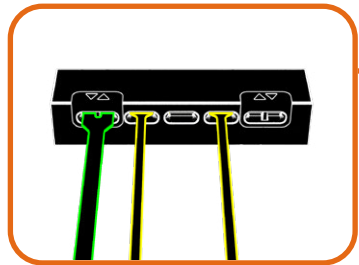
85.1



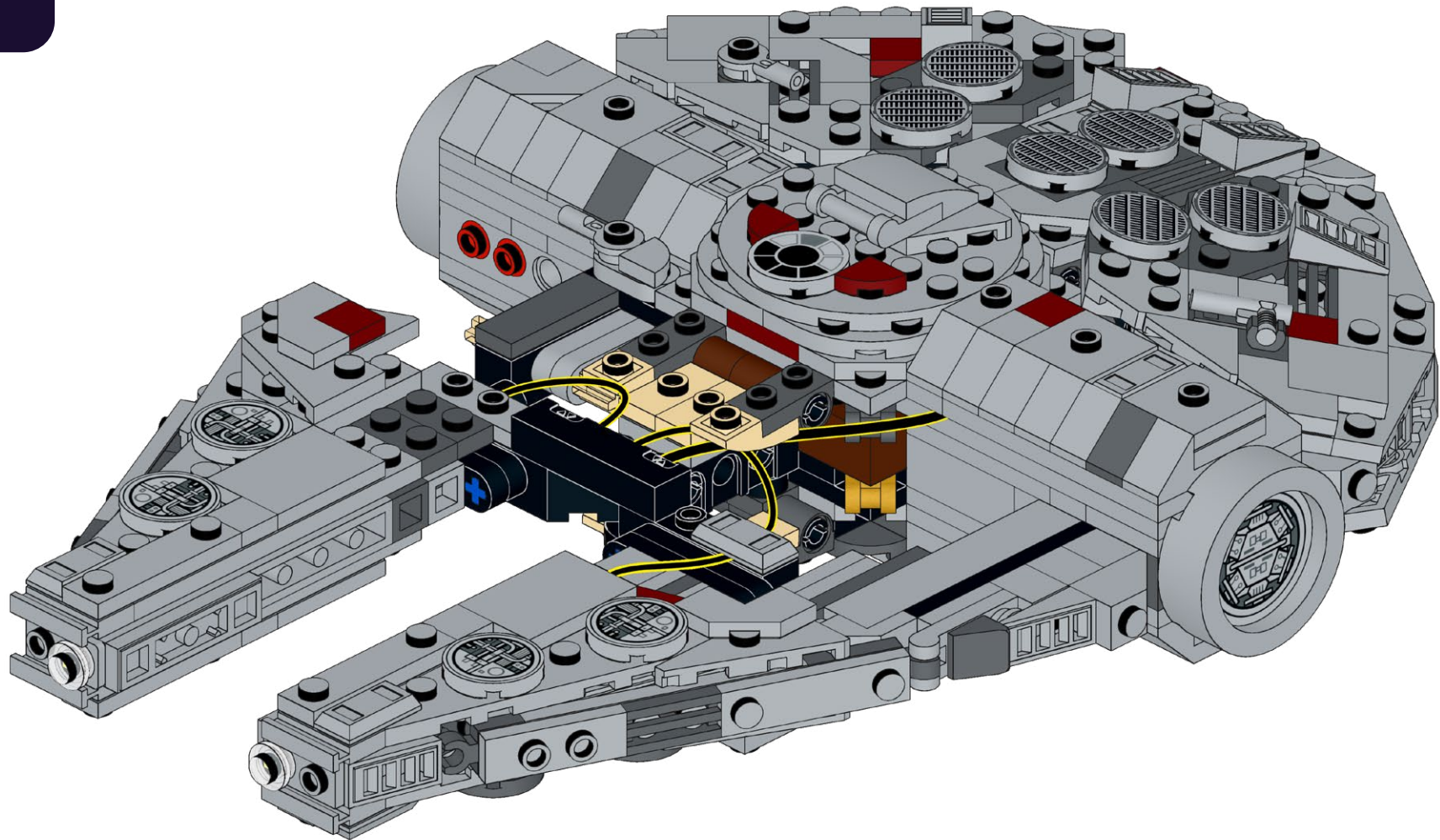
85.2



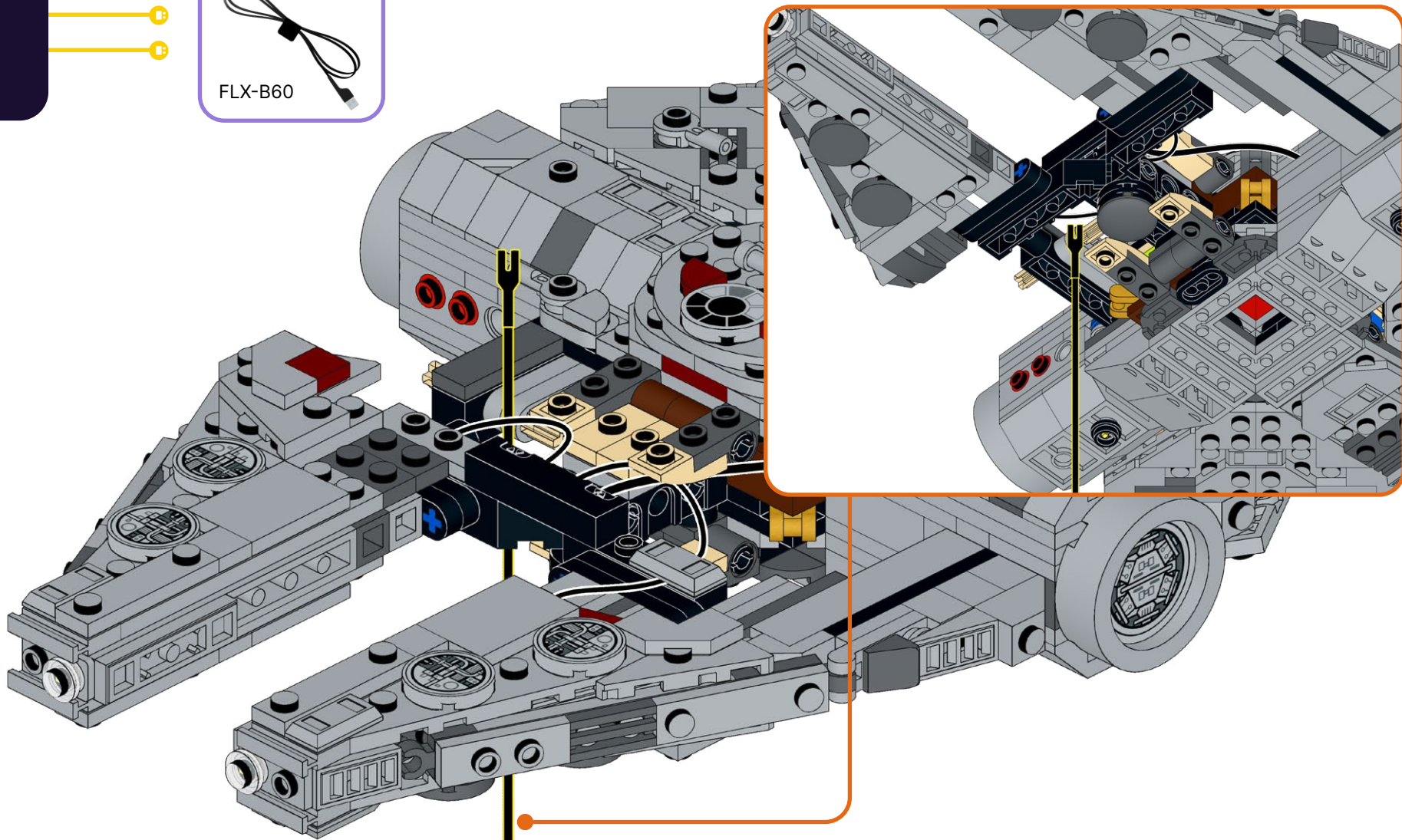
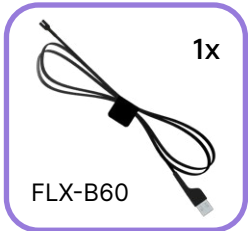
85.3



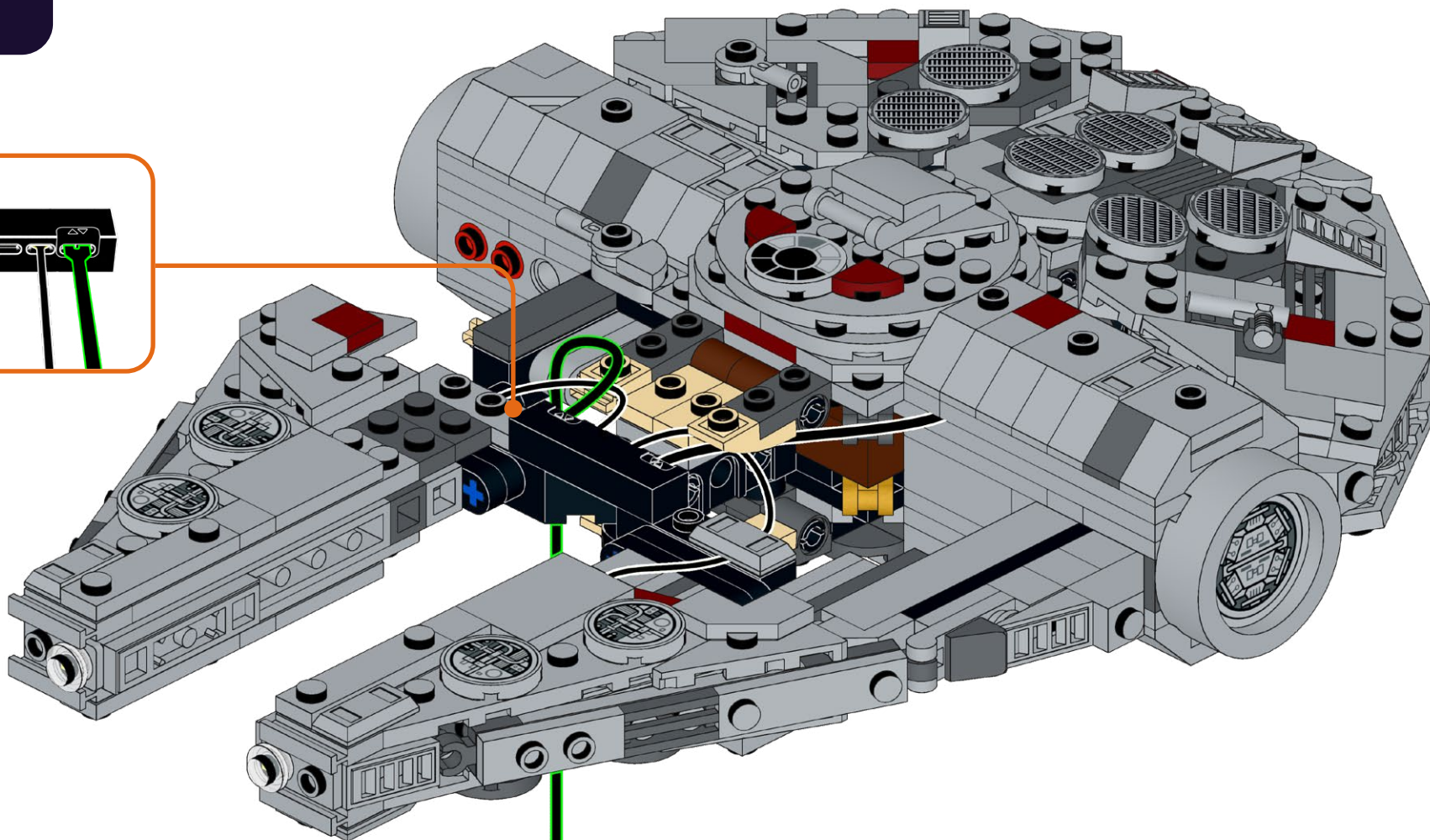
85.4



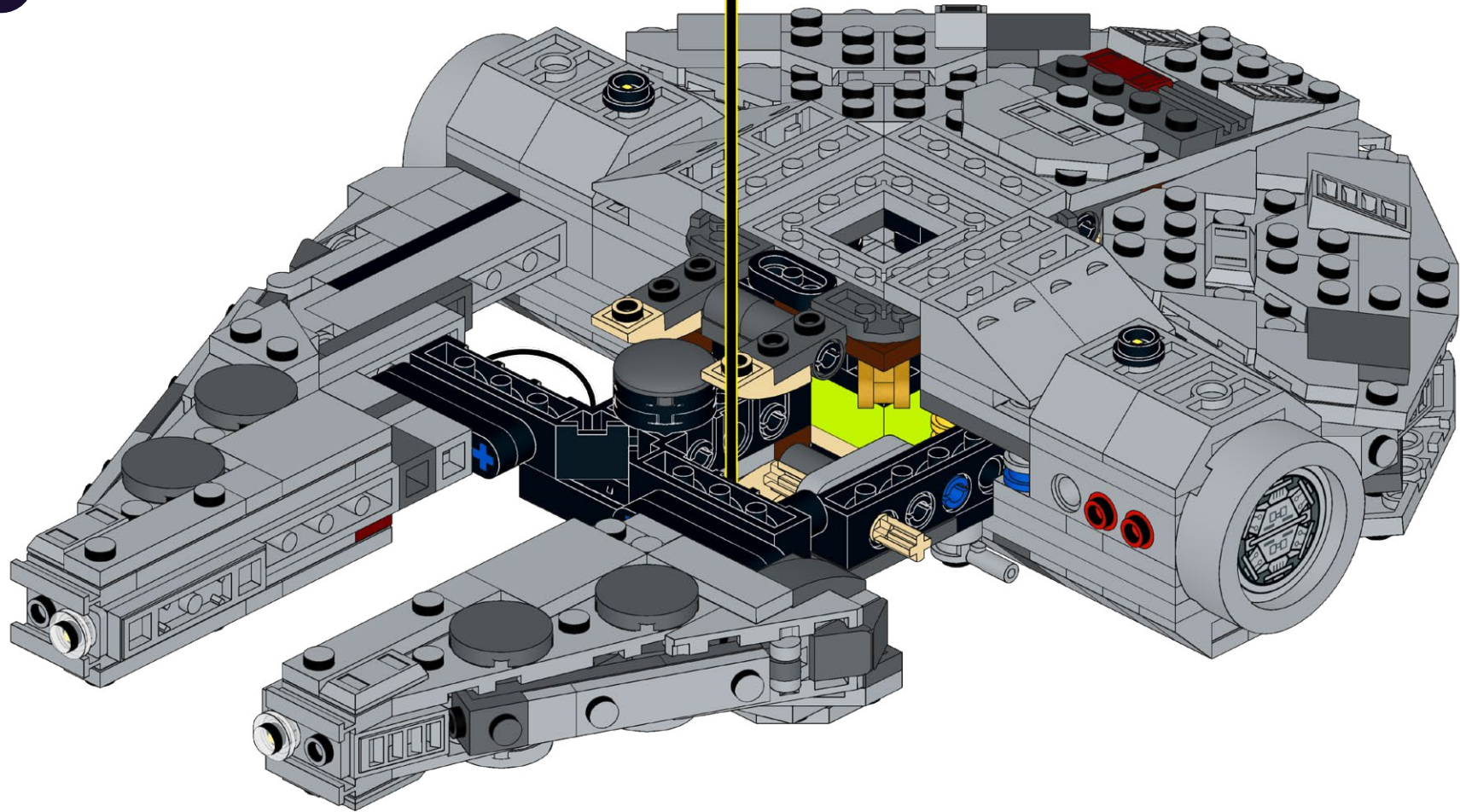
86



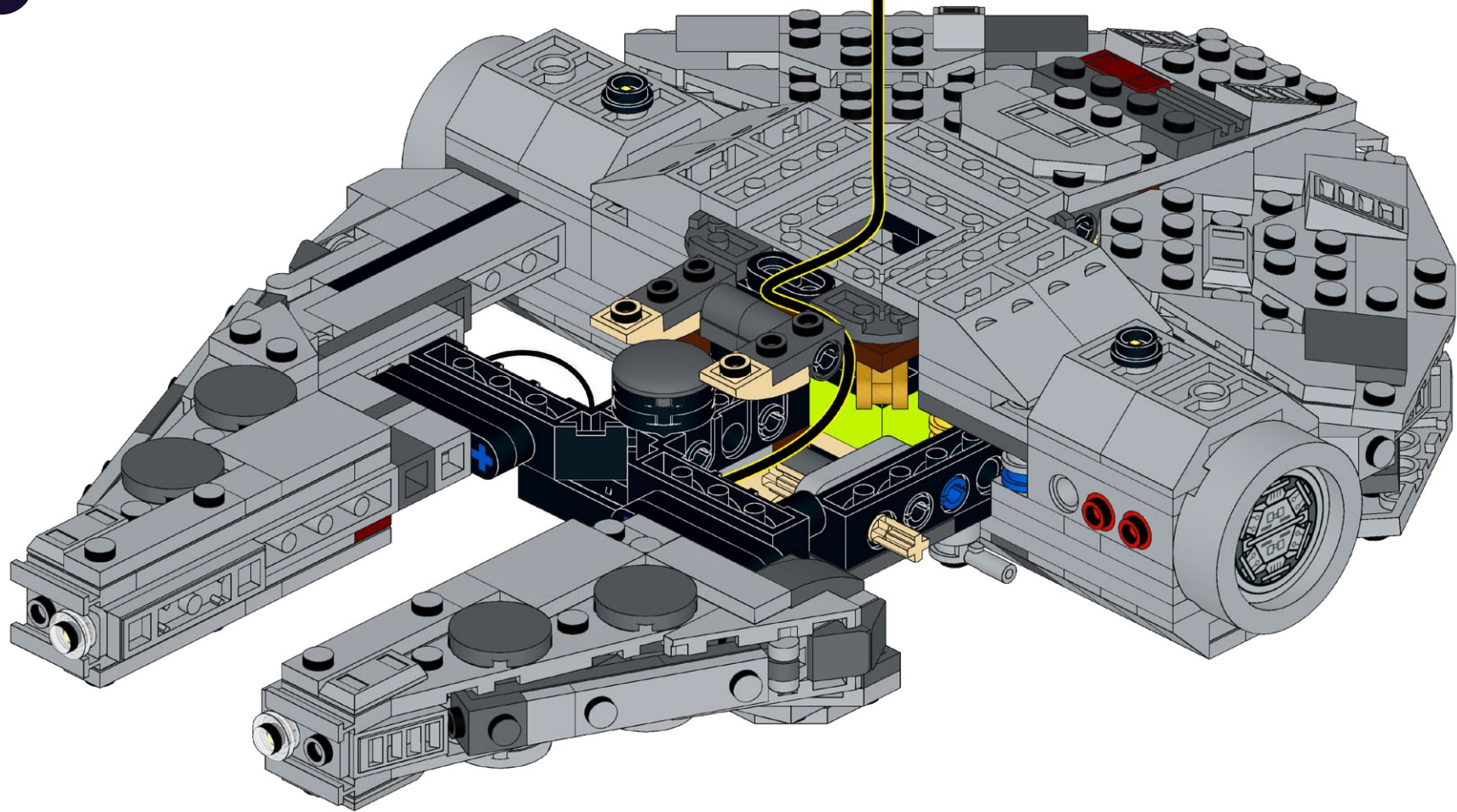
86.1



86.2

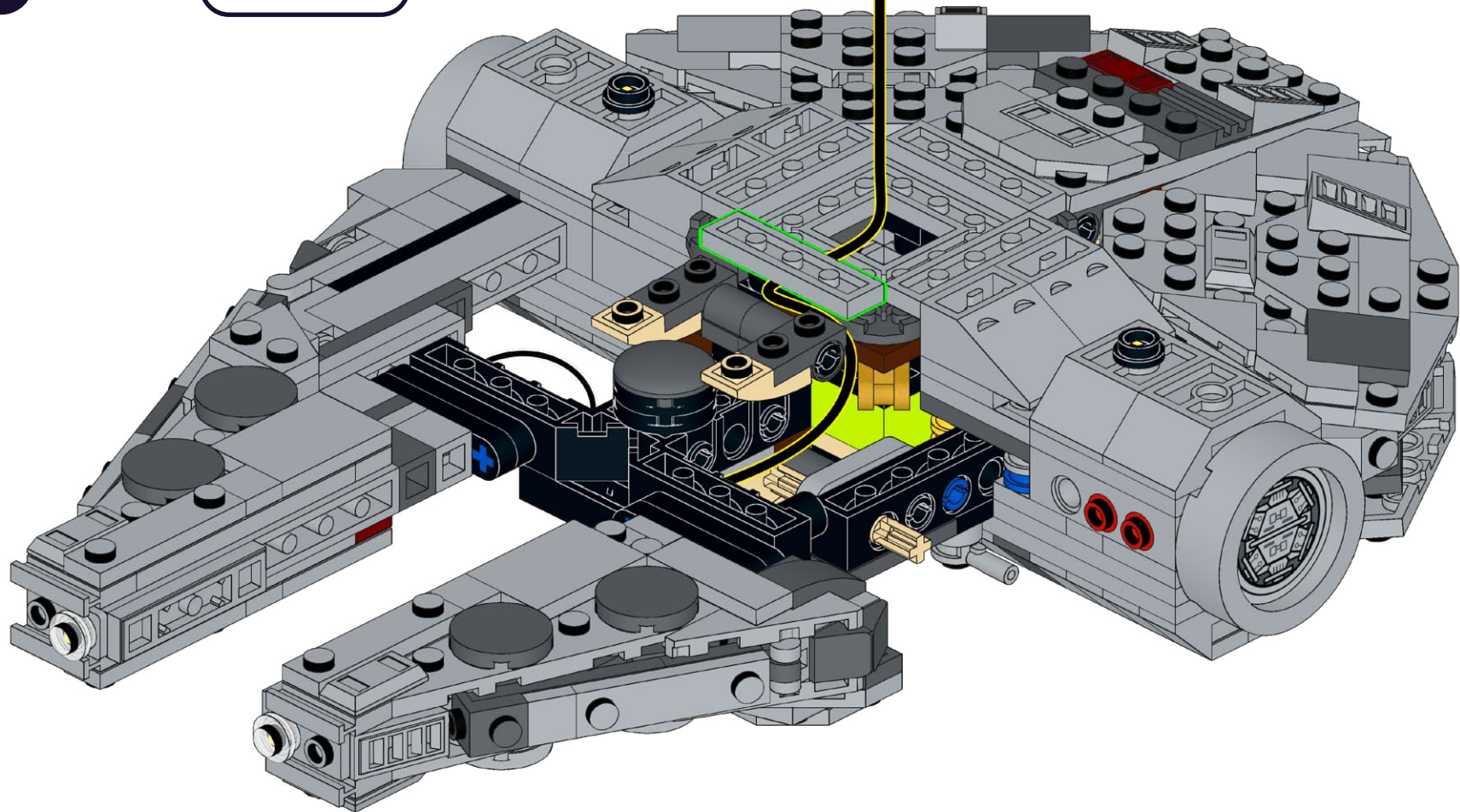


86.3

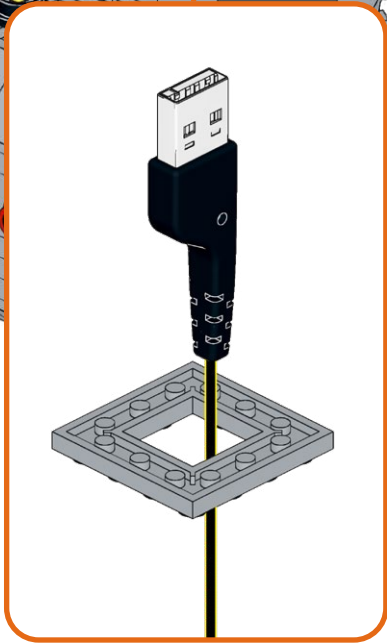
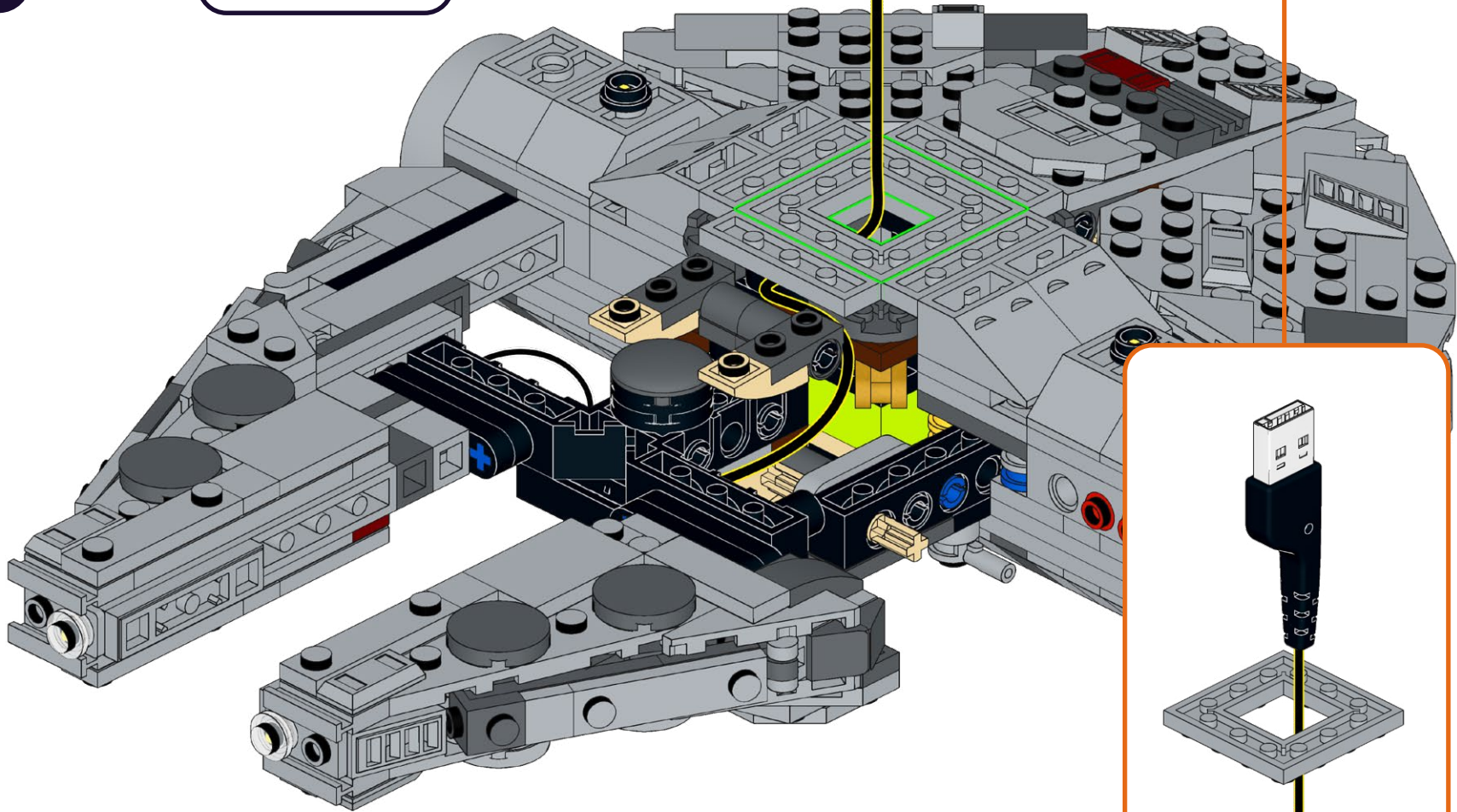
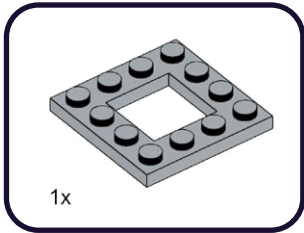


86.4

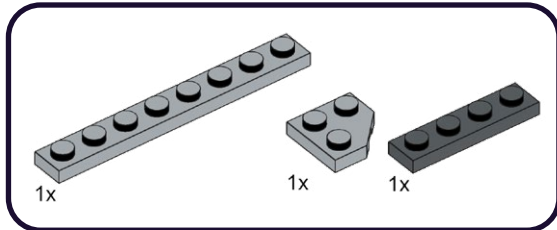
1x



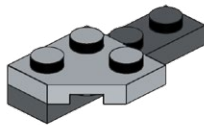
86.5



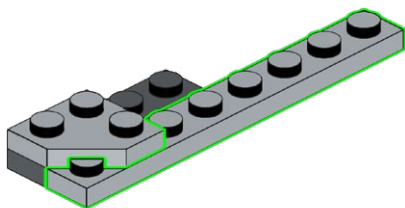
87



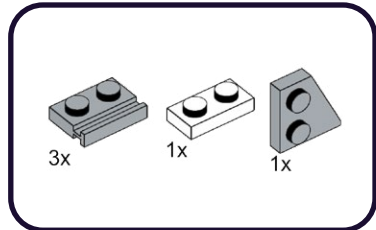
1



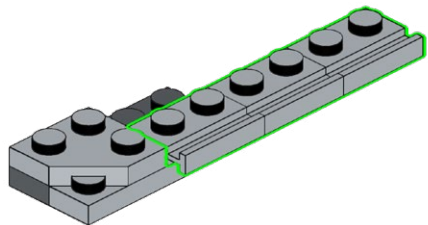
2



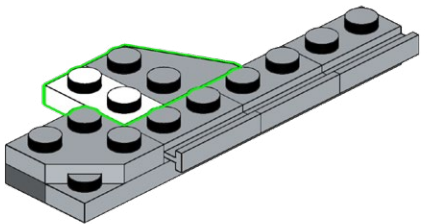
87.1



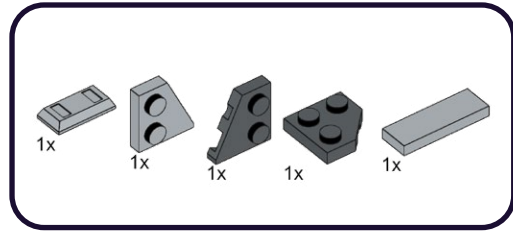
1



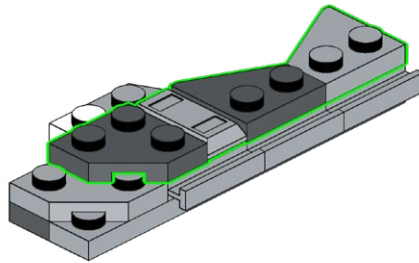
2



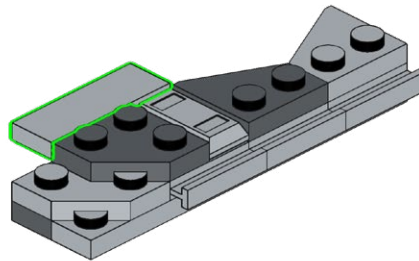
87.2



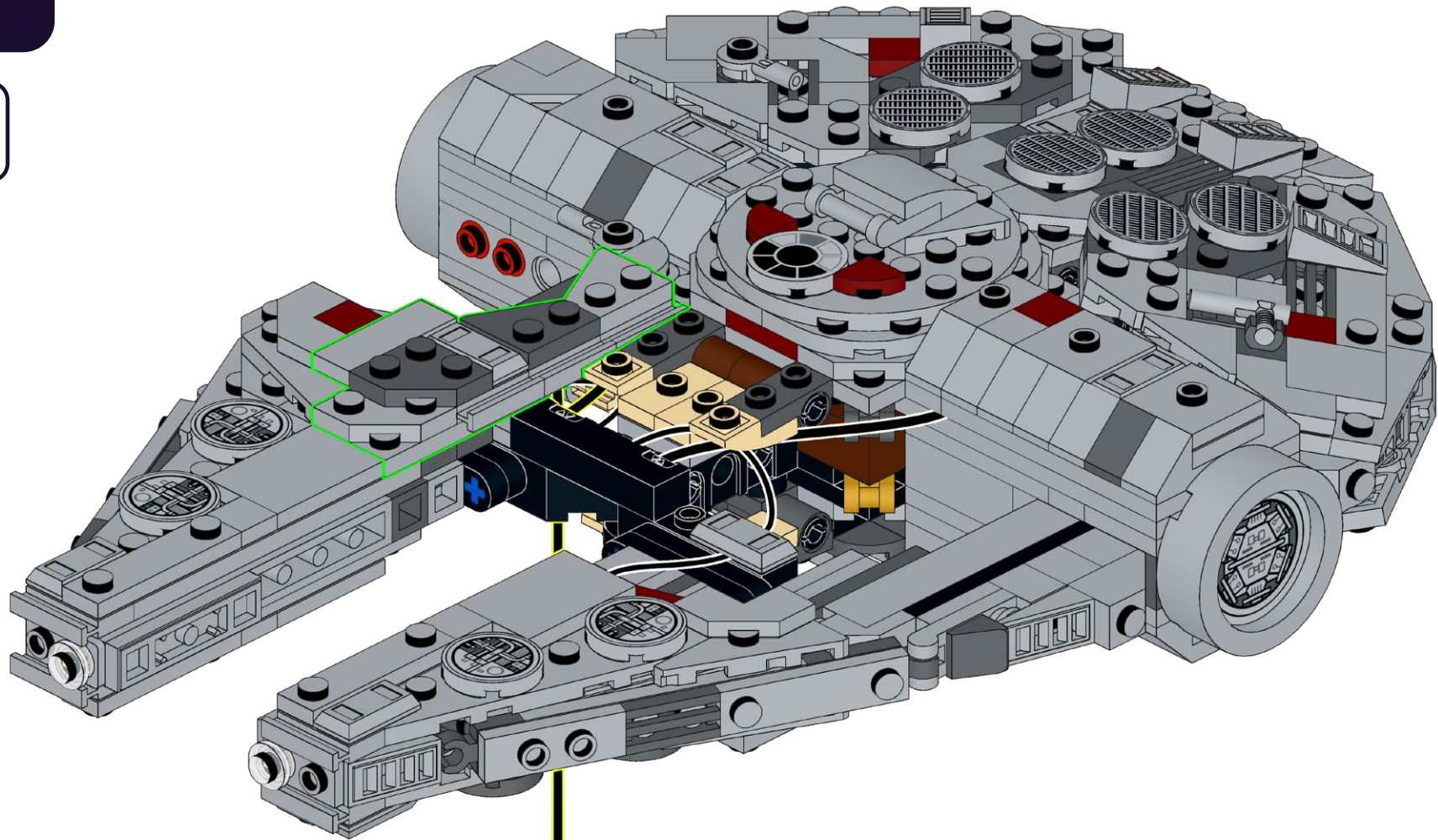
1



2



87.3



**HOLD UP!**

You might notice some bags aren't in order, as well as left over pieces, but that's ok! We're changing the way you build LEGO!

ATTENDEZ!

Vous remarquerez peut-être que certains sacs, ainsi que certaines pièces, ne sont pas dans le bon ordre. Mais pas de panique! Nous changeons simplement la façon avec laquelle vous construisez vos LEGO!

ASPETTA!

Potresti notare che alcuni sacchetti non sono in ordine, così come i pezzi avanzati, ma va bene così! Stiamo cambiando il modo in cui costruisci i LEGO!

HALT!

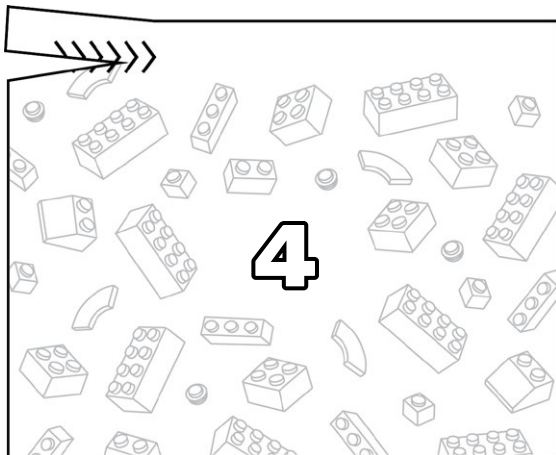
Sie werden möglicherweise bemerken, dass einige tüten durcheinander sind und teile übrig bleiben, aber das ist in Ordnung! Wir ändern die art und weise, wie Sie LEGO bauen!

¡ESPERA!

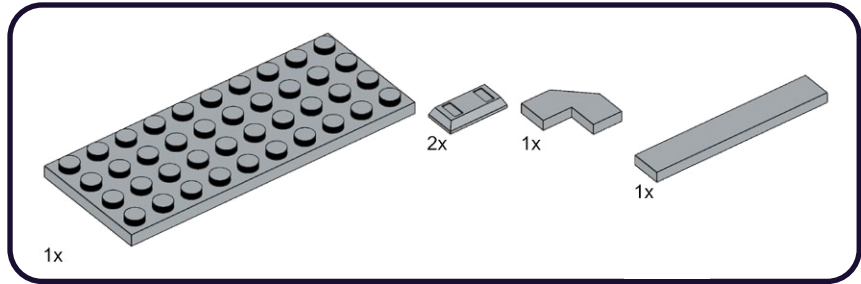
Es posible que notes que algunas bolsas están fuera de servicio, así como piezas sobrantes, ¡pero está bien! ¡Estamos cambiando la forma en que construyes LEGO!

暫停!

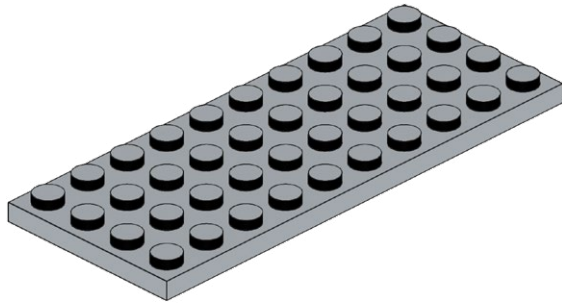
你可能会注意到一些袋子顺序错乱, 以及一些剩余的部件, 但没关系! 我们正在改变你搭建乐高的方式!

Open LEGO® Bag 4

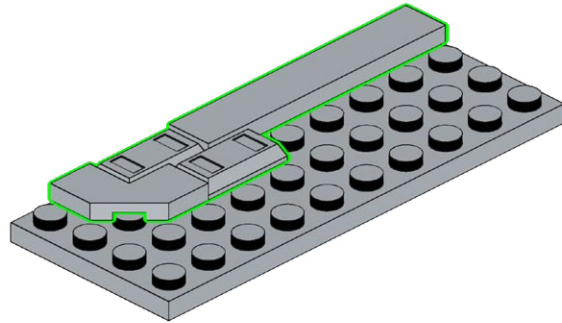
88



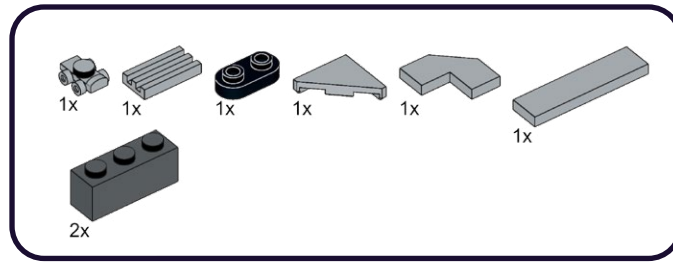
1



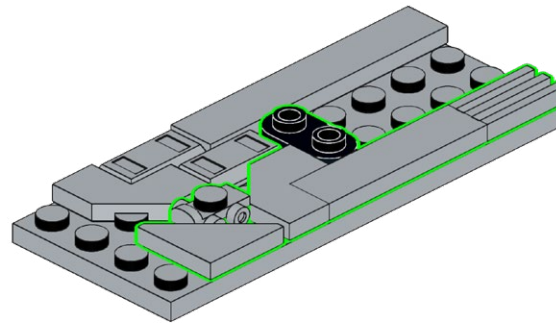
2



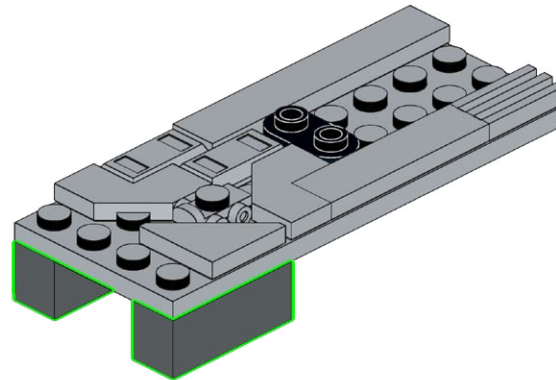
88.1



1

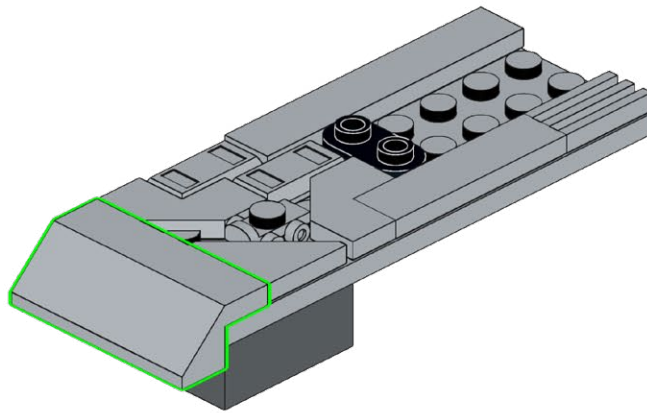


2

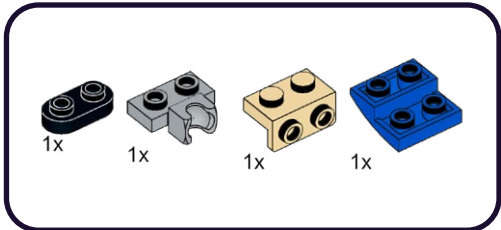


88.2

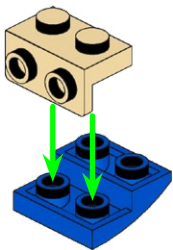
1x



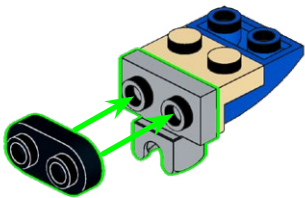
89



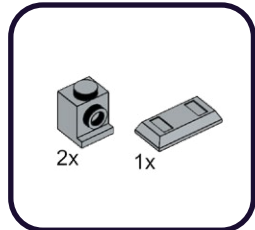
1



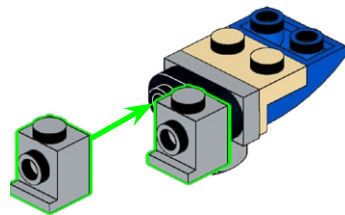
2



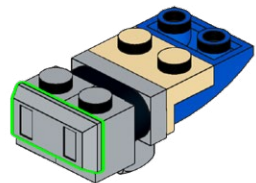
89.1



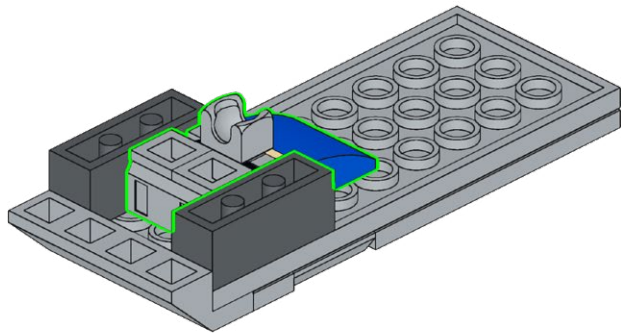
1



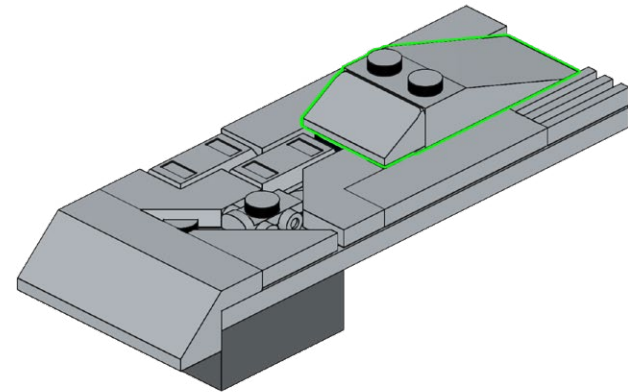
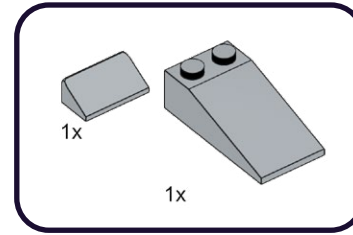
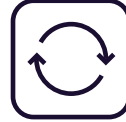
2



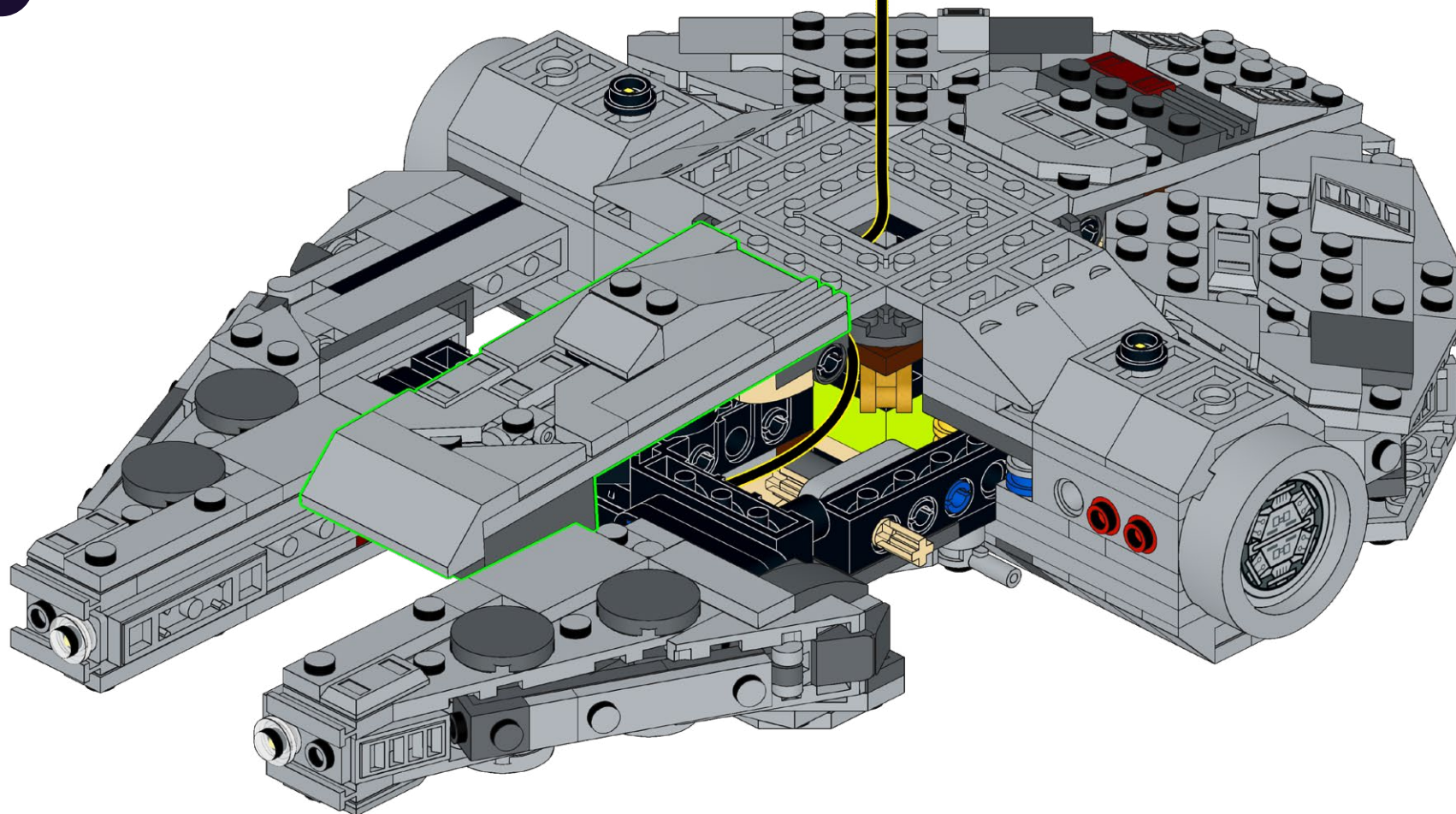
89.2



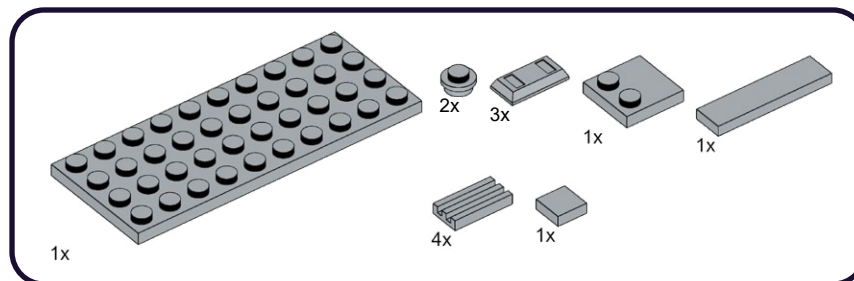
90



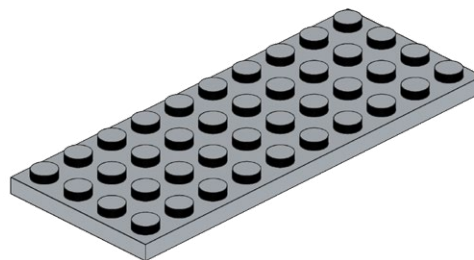
90.1



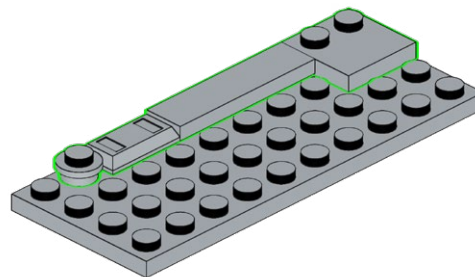
91



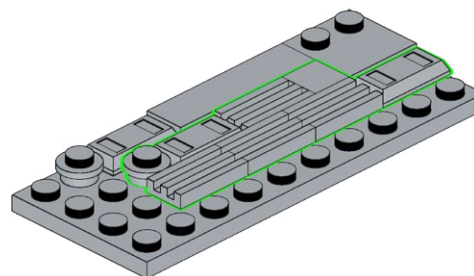
1



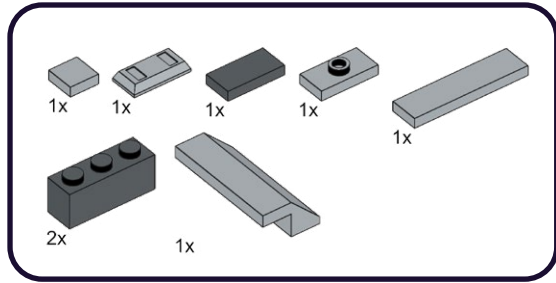
2



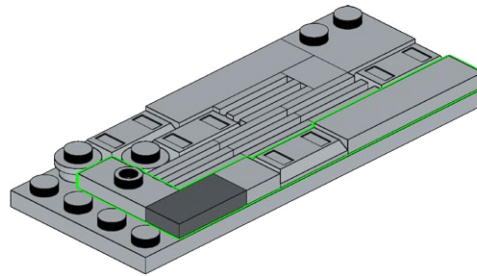
3



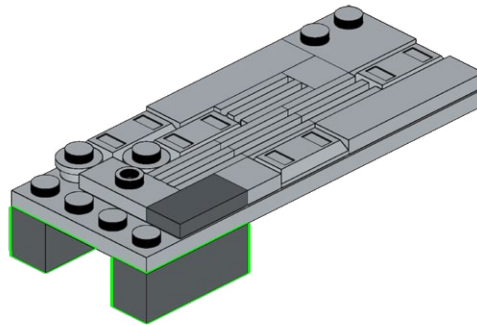
91.1



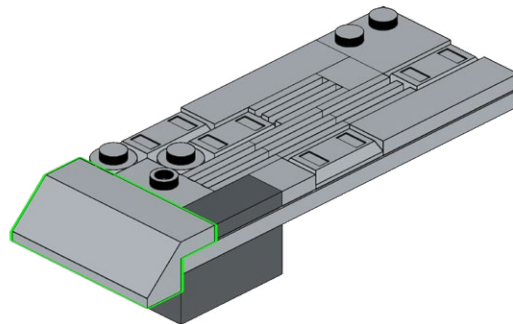
1



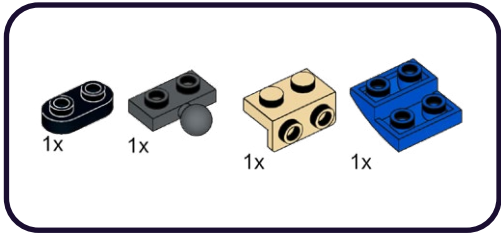
2



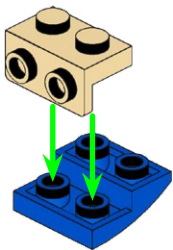
3



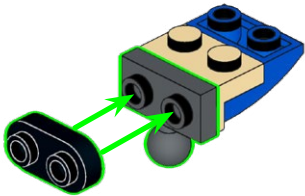
92



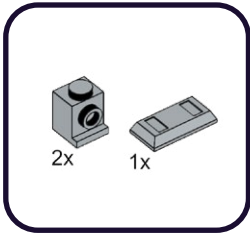
1



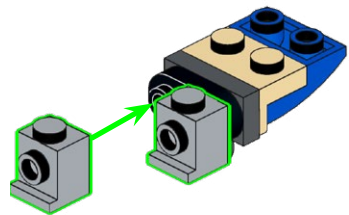
2



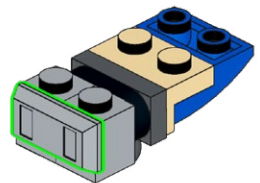
92.1



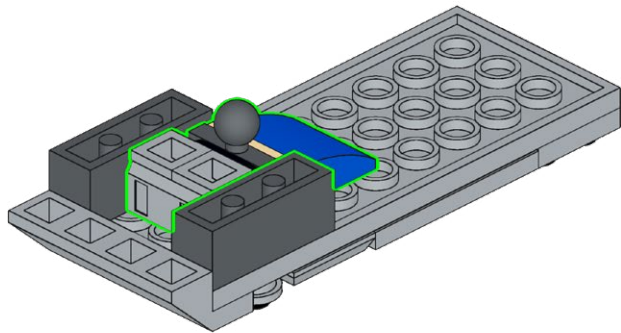
1



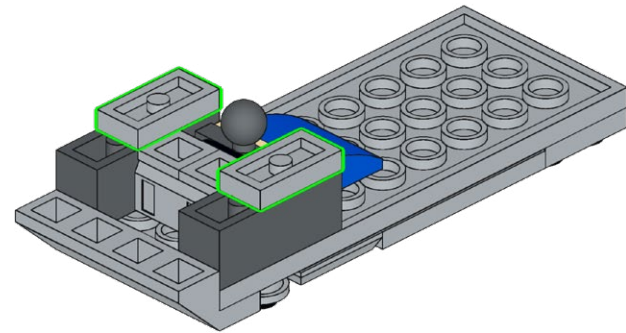
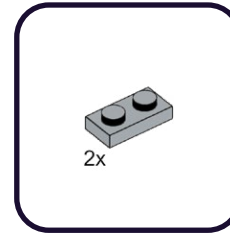
2



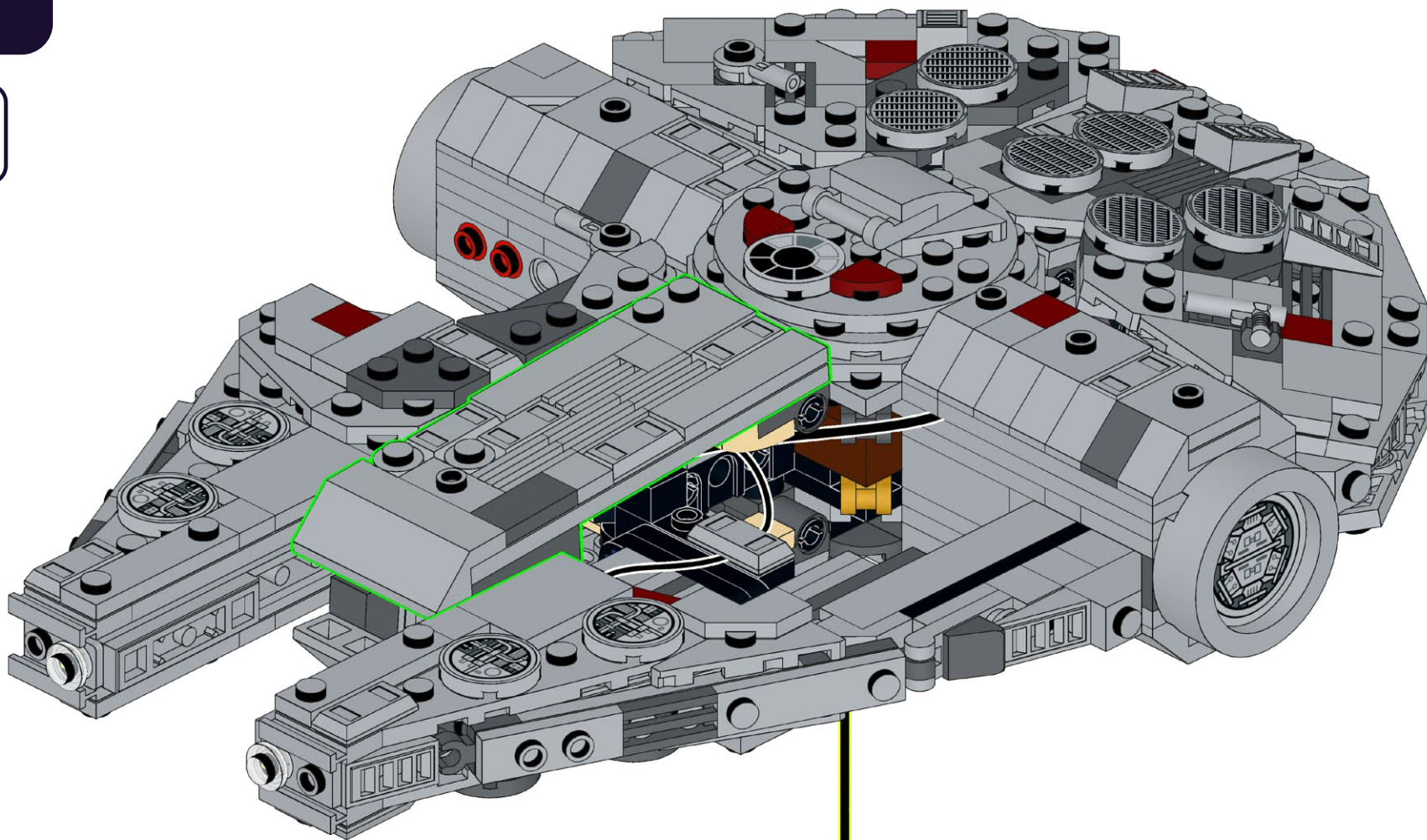
92.3



93

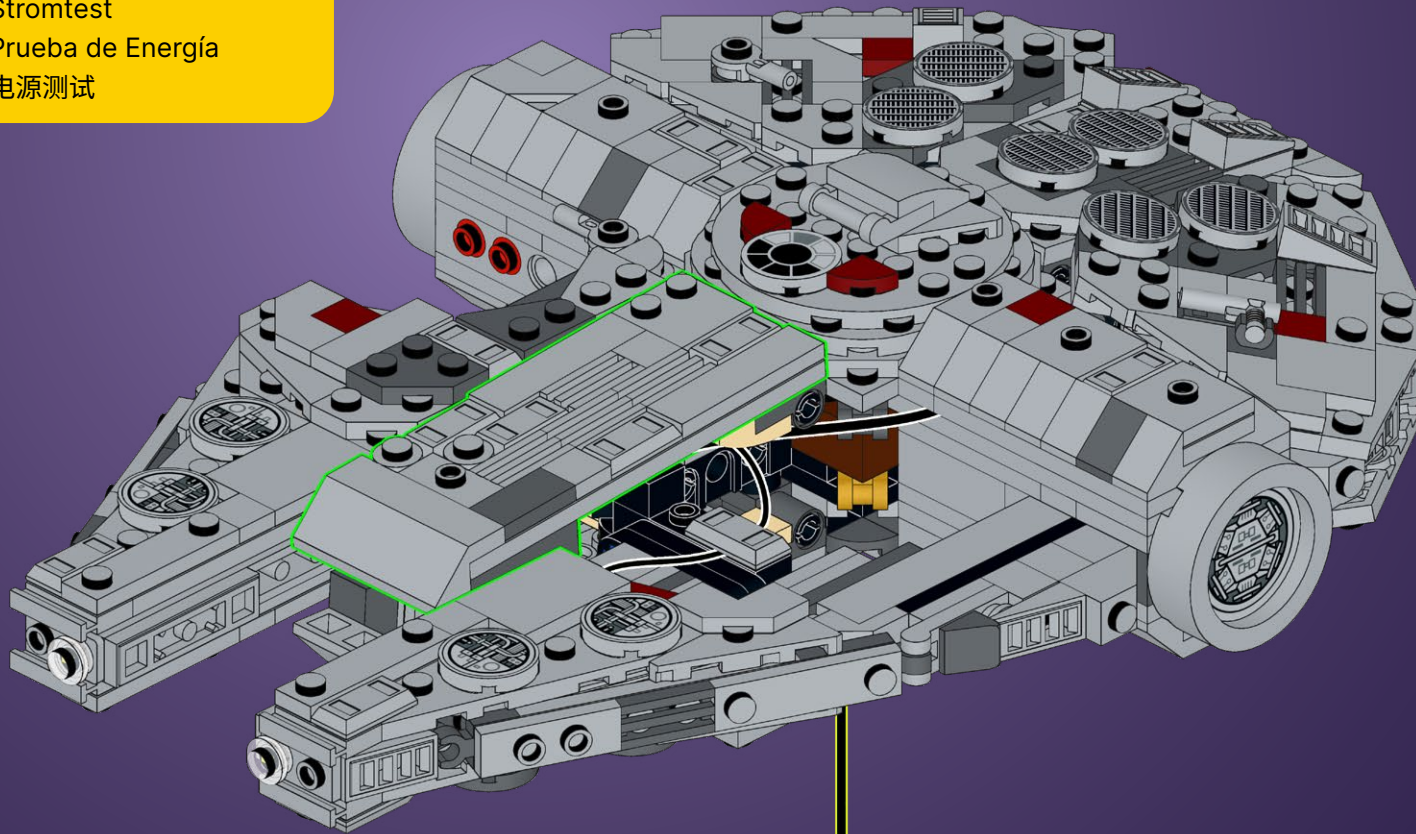


93.1





Power on Test
Test de mise sous tension
Test di Potenza
Stromtest
Prueba de Energía
电源测试





HOLD UP!

You might notice some bags aren't in order, as well as left over pieces, but that's ok! We're changing the way you build LEGO!

ATTENDEZ!

Vous remarquerez peut-être que certains sacs, ainsi que certaines pièces, ne sont pas dans le bon ordre. Mais pas de panique! Nous changeons simplement la façon avec laquelle vous construisez vos LEGO!

ASPETTA!

Potresti notare che alcuni sacchetti non sono in ordine, così come i pezzi avanzati, ma va bene così! Stiamo cambiando il modo in cui costruisci i LEGO!

HALT!

Sie werden möglicherweise bemerken, dass einige tüten durcheinander sind und teile übrig bleiben, aber das ist in Ordnung! Wir ändern die art und weise, wie Sie LEGO bauen!

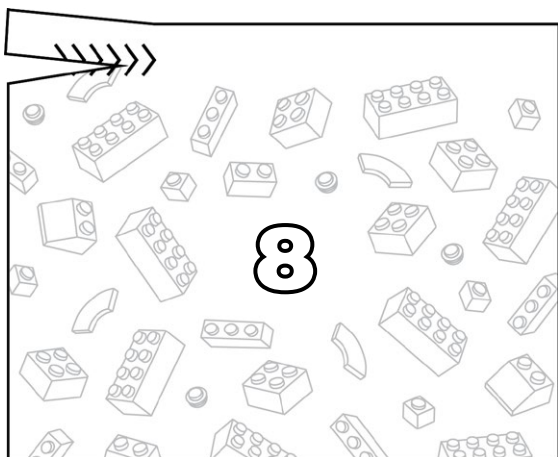
¡ESPERA!

Es posible que notes que algunas bolsas están fuera de servicio, así como piezas sobrantes, ¡pero está bien! ¡Estamos cambiando la forma en que construyes LEGO!

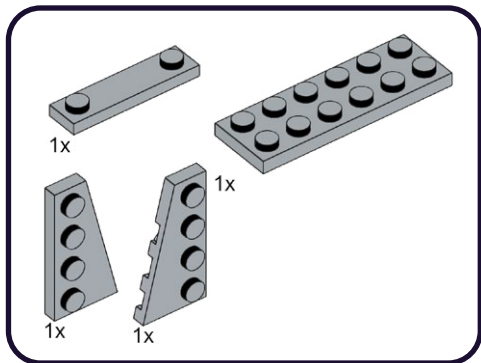
暫停!

你可能会注意到一些袋子顺序错乱, 以及一些剩余的部件, 但没关系! 我们正在改变你搭建乐高的方式!

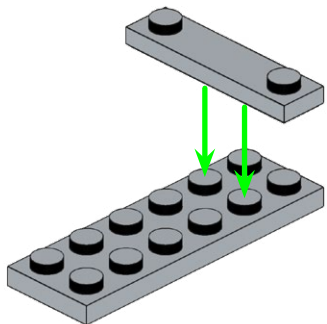
Open LEGO® Bag 8



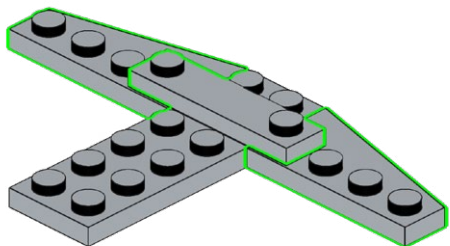
94



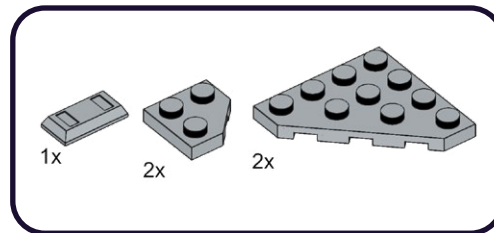
1



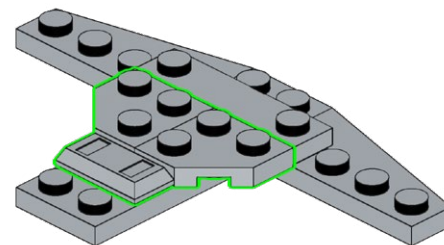
2



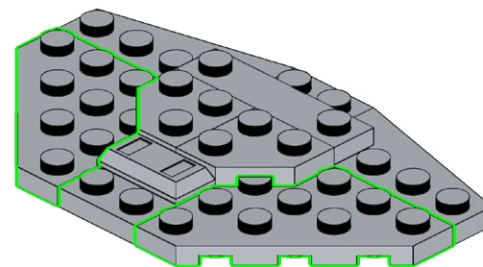
94.1



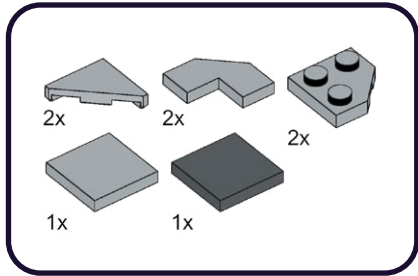
1



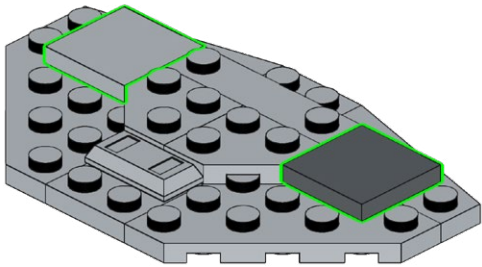
2



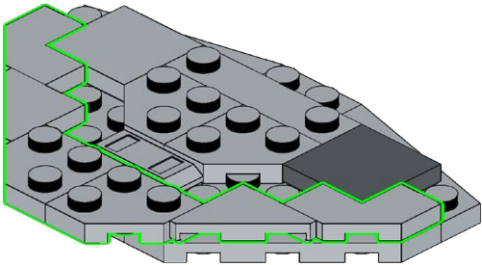
94.2



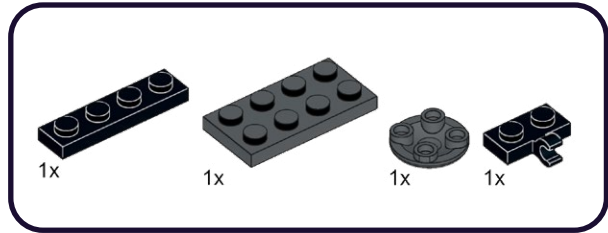
1



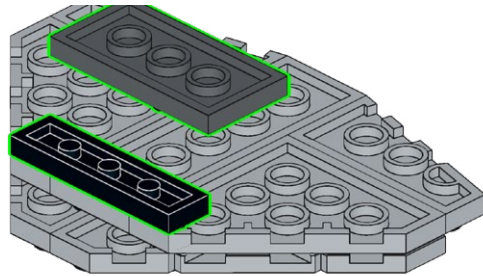
2



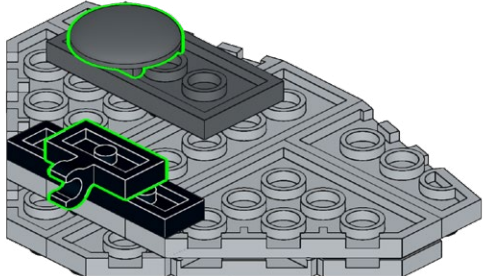
94.3



1



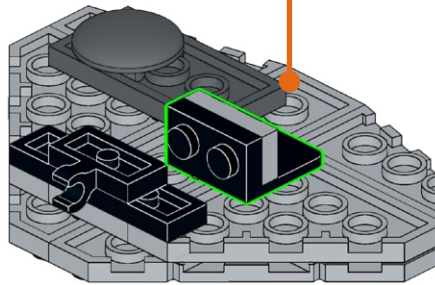
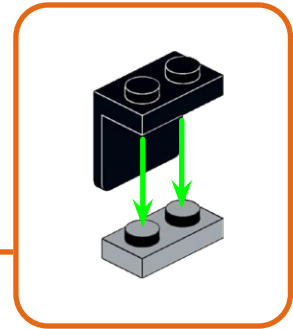
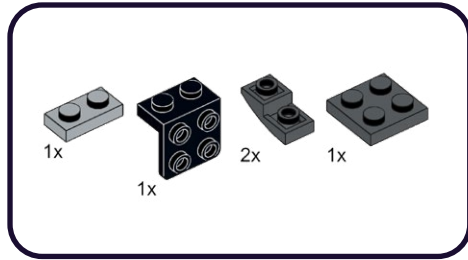
2



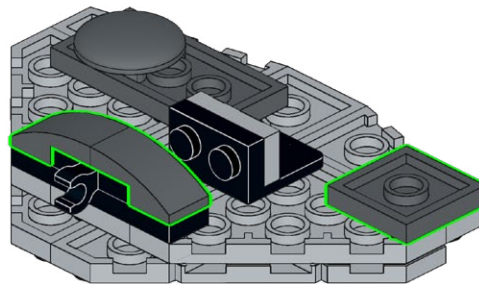
94.4



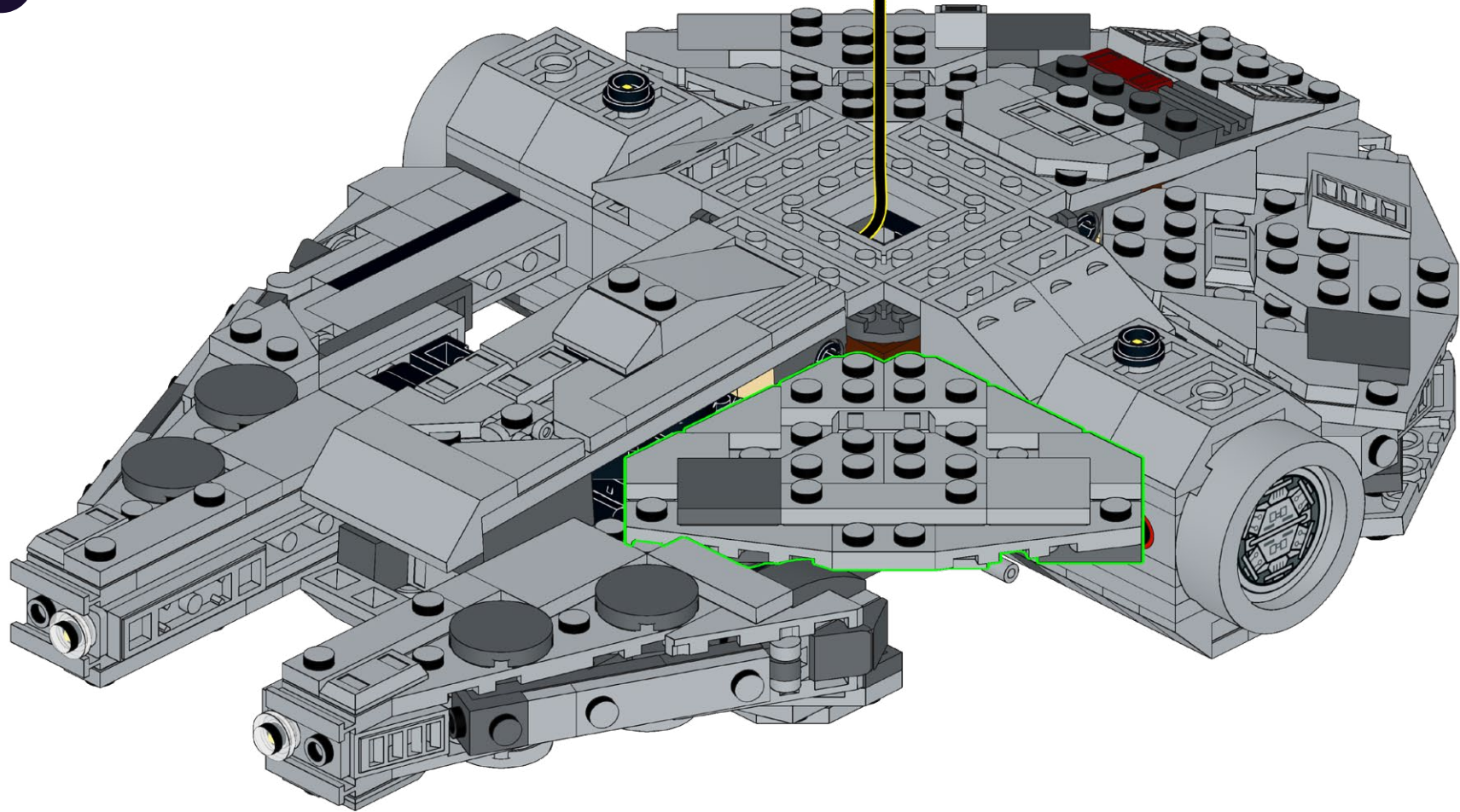
1



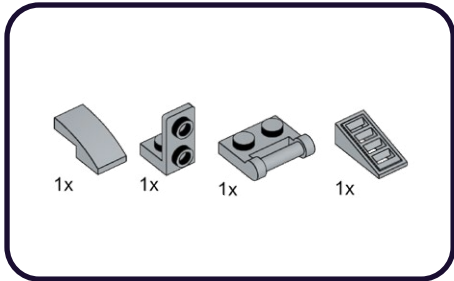
2



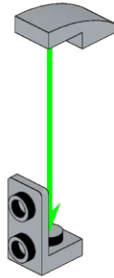
94.5



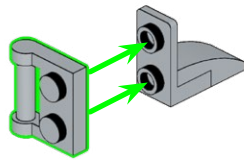
95



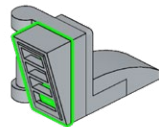
1



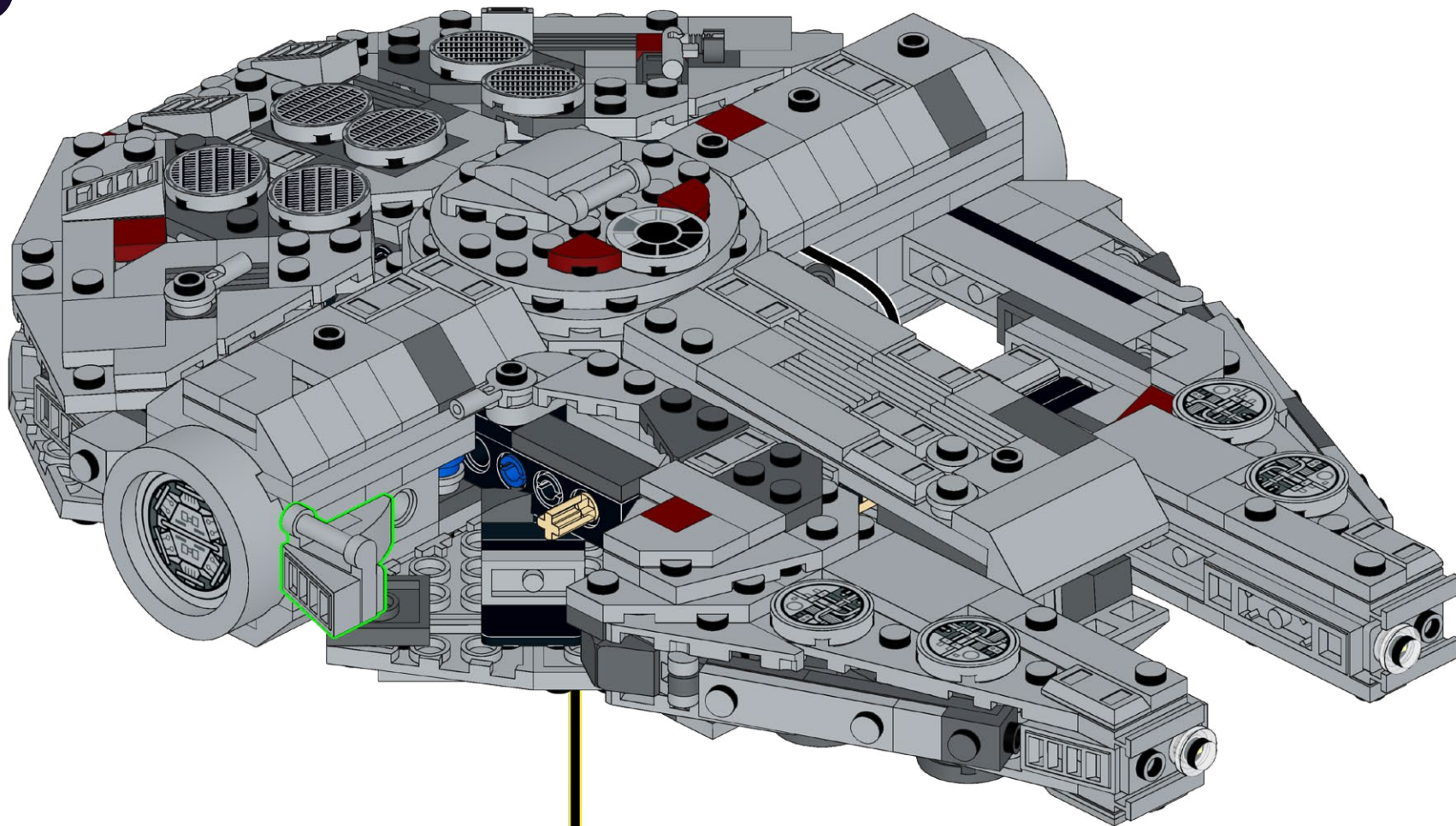
2



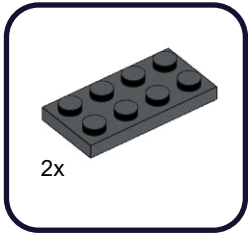
3



95.1



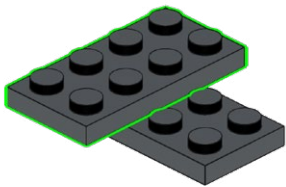
96



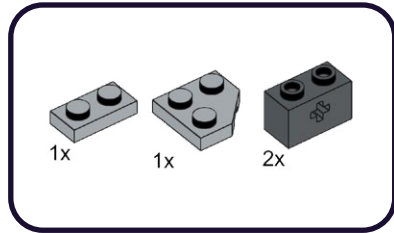
1



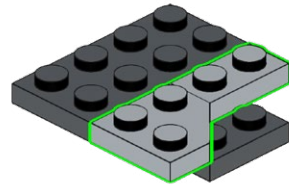
2



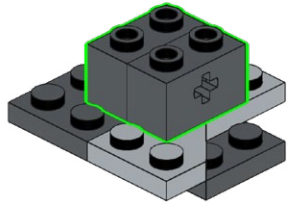
96.1



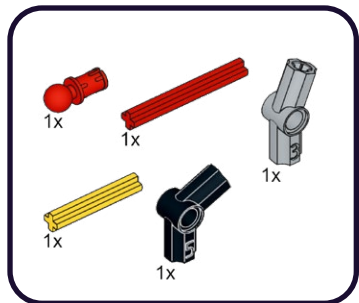
1



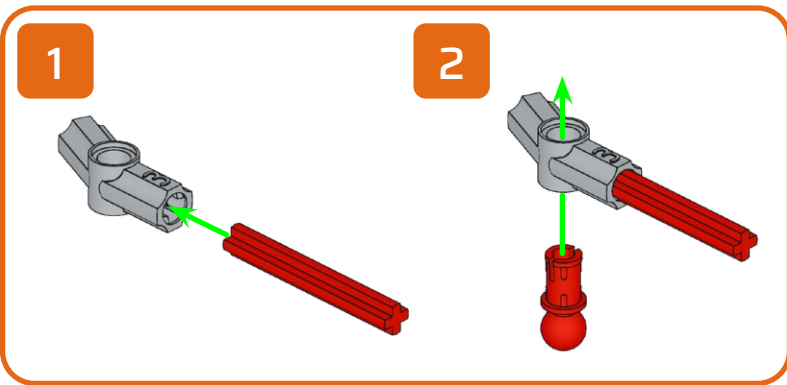
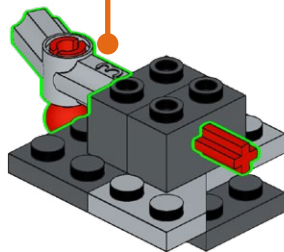
2



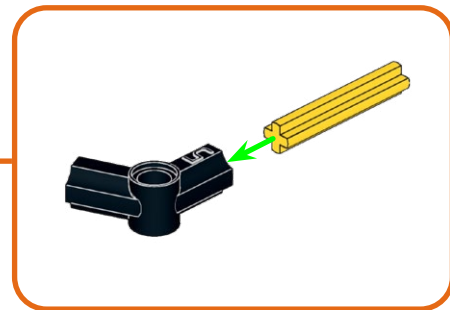
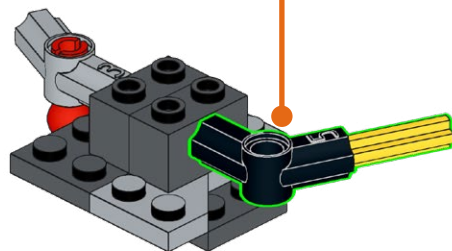
96.2



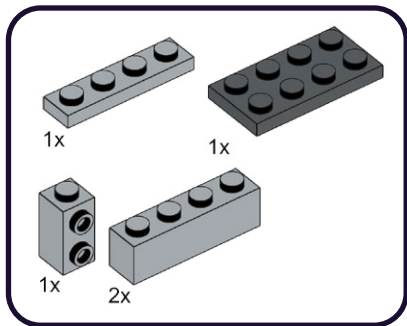
1



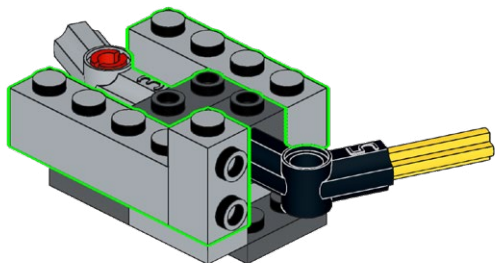
2



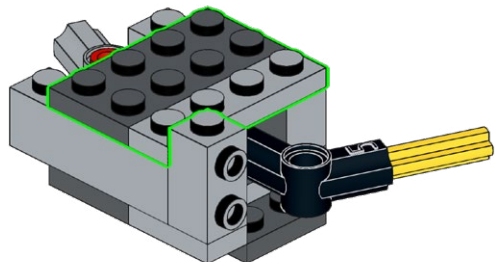
96.3



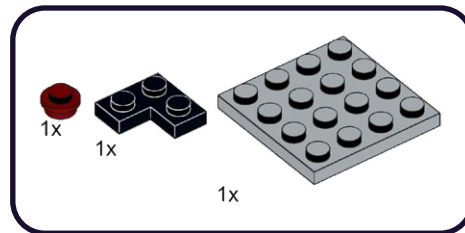
1



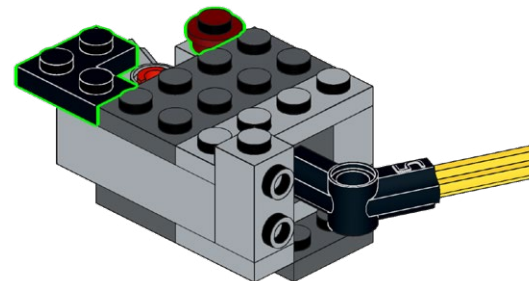
2



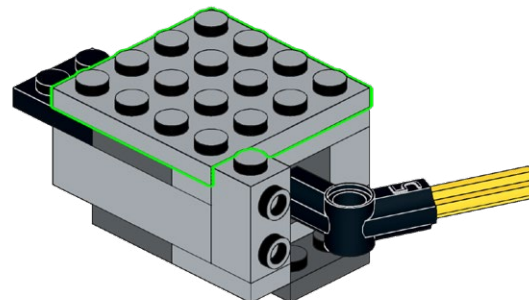
96.4



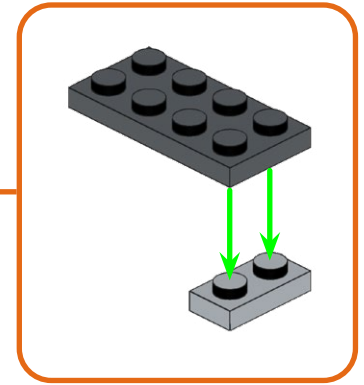
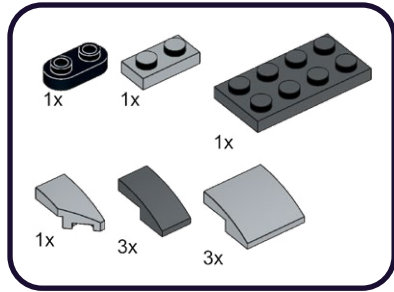
1



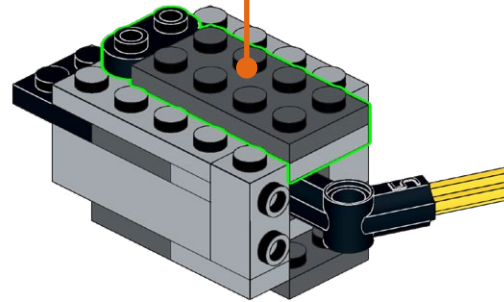
2



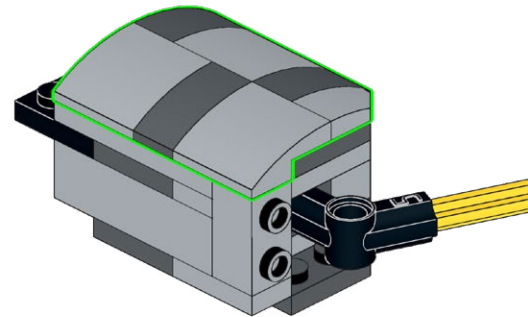
96.5



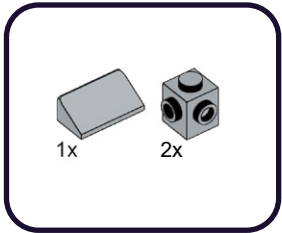
1



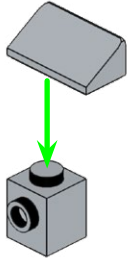
2



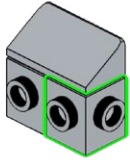
97



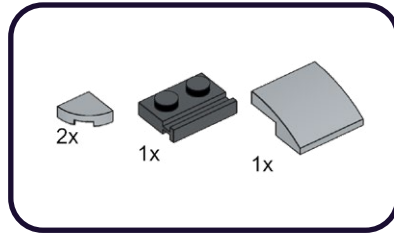
1



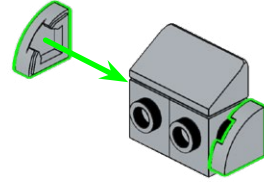
2



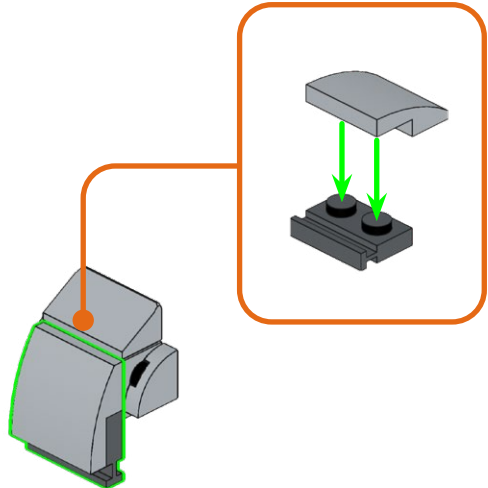
97.1



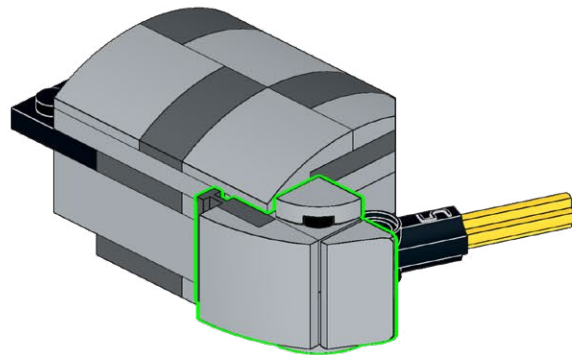
1



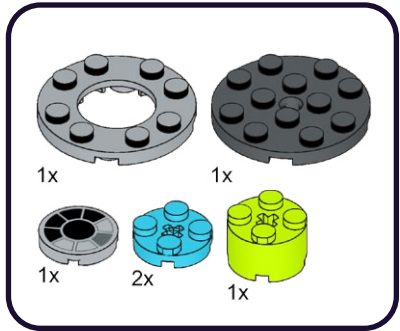
2



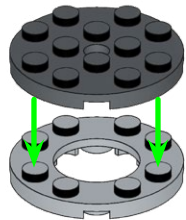
97.2



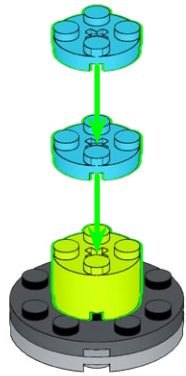
98



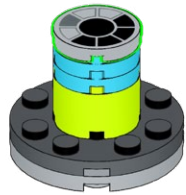
1



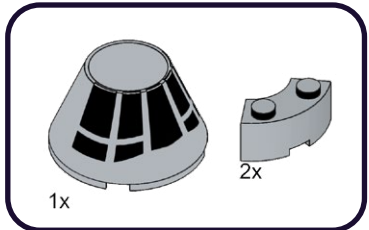
2



3



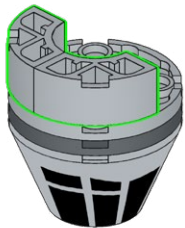
98.1



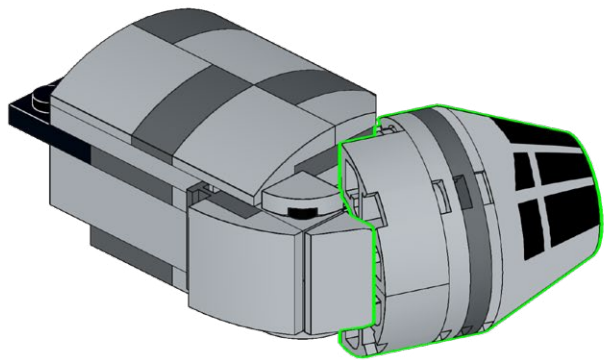
1



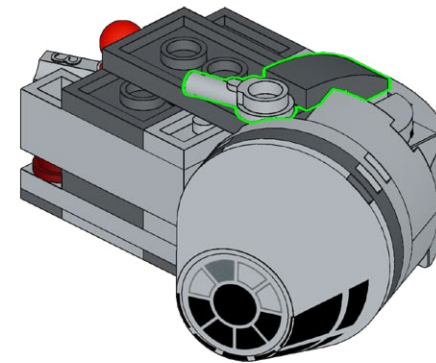
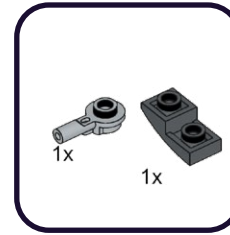
2



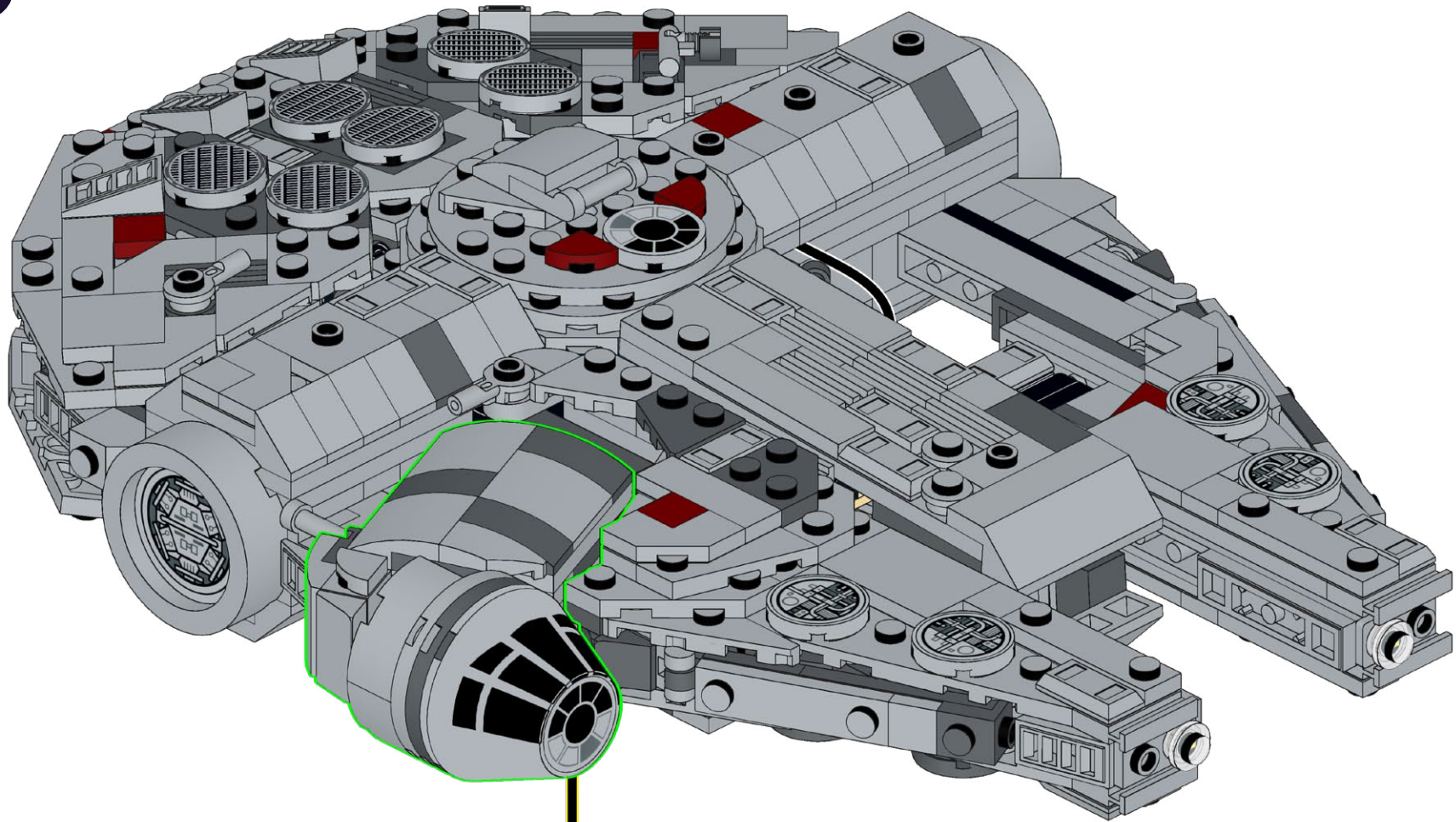
98.2



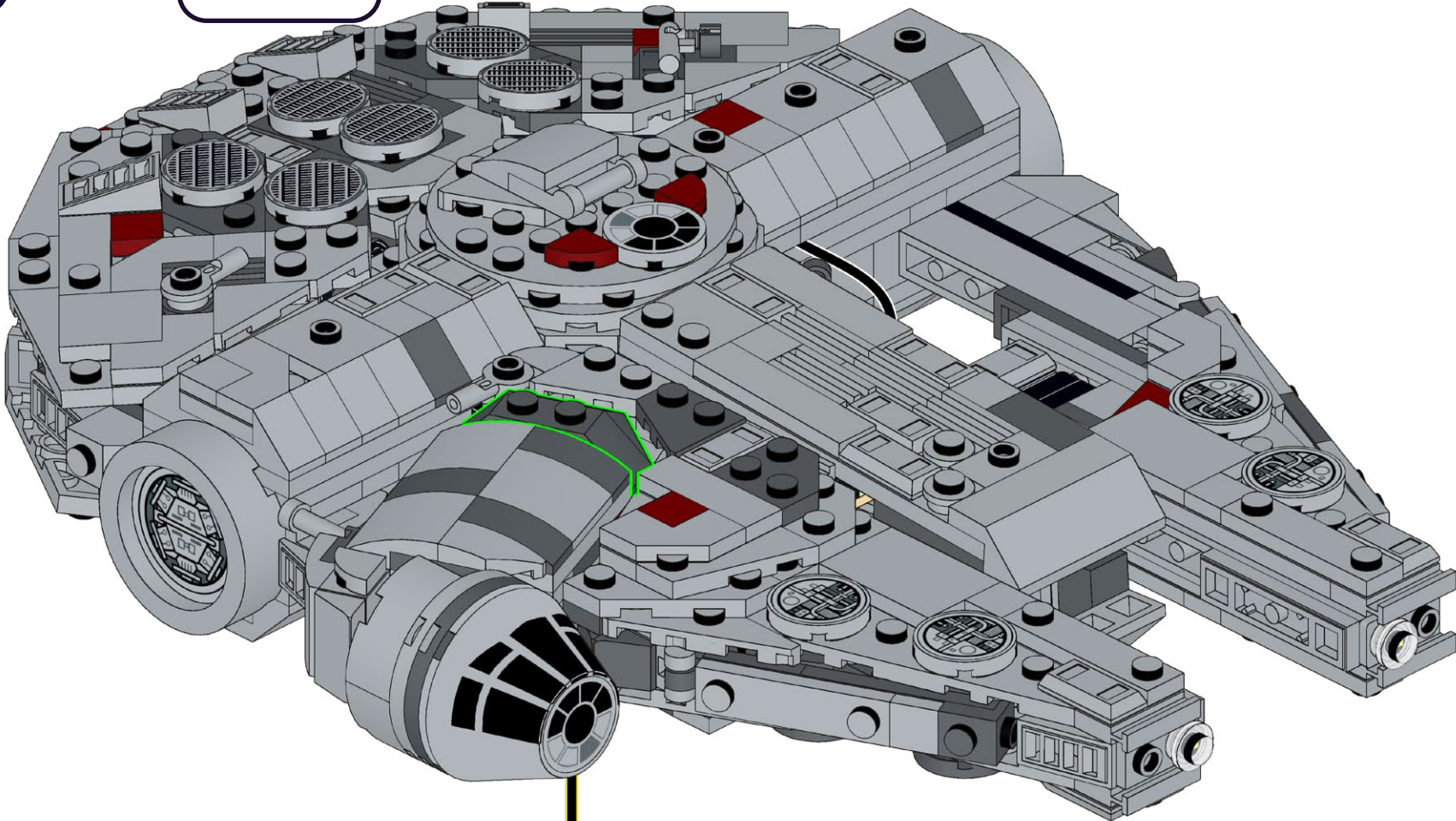
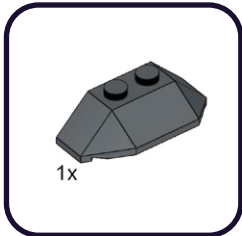
99



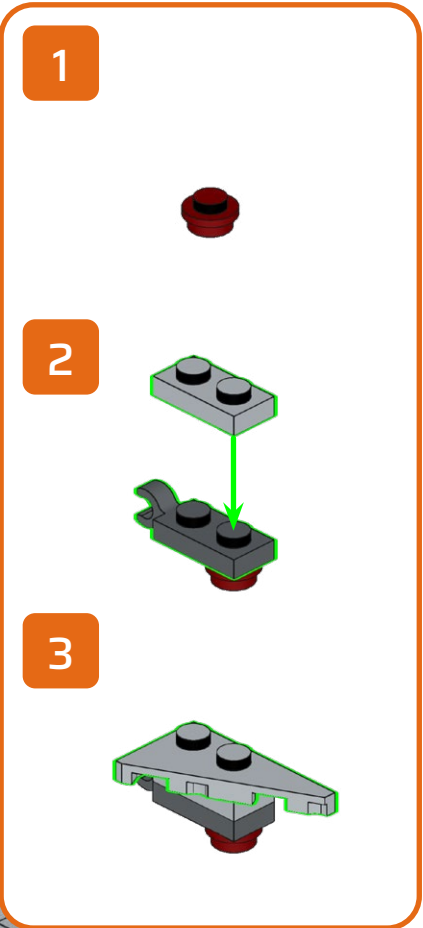
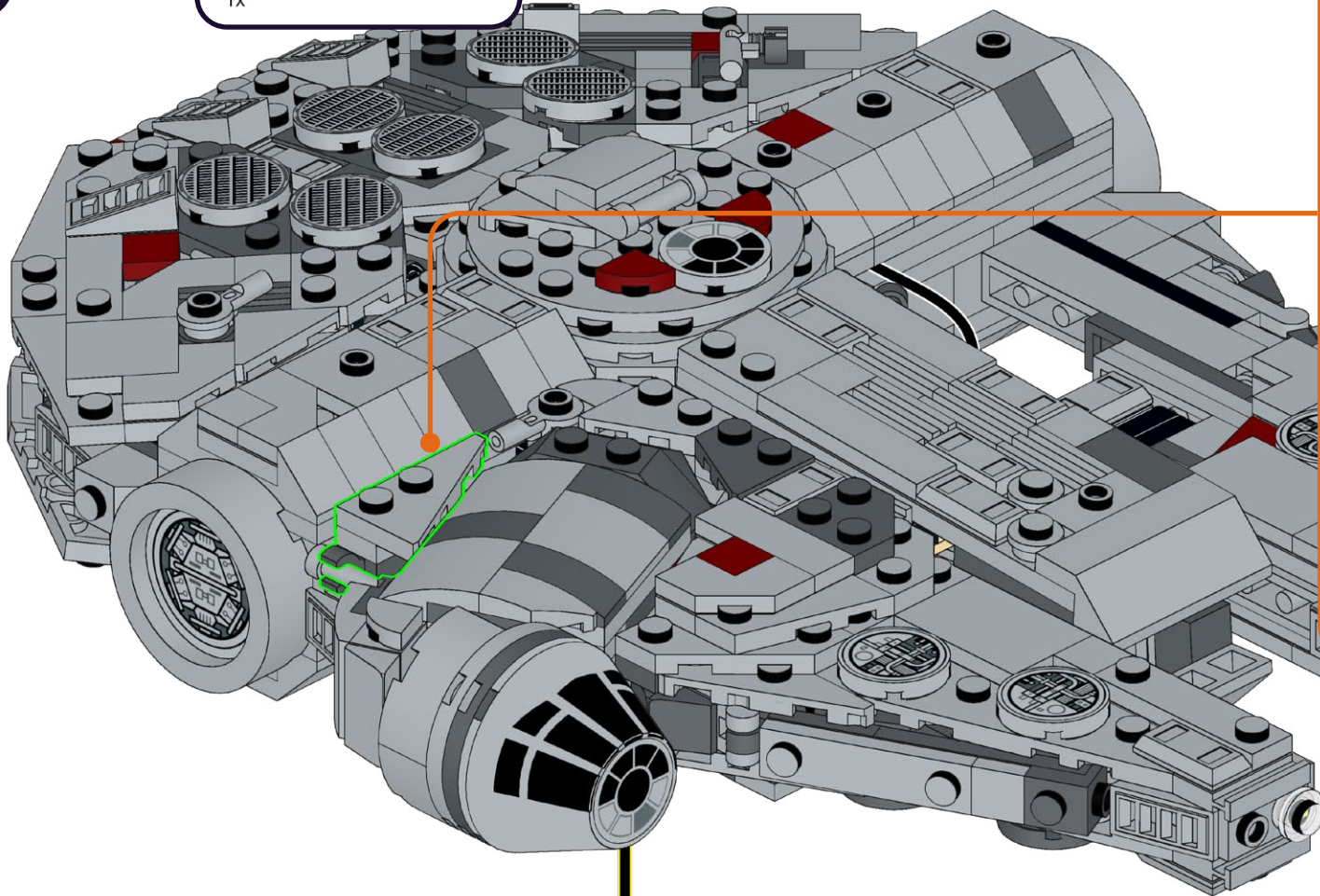
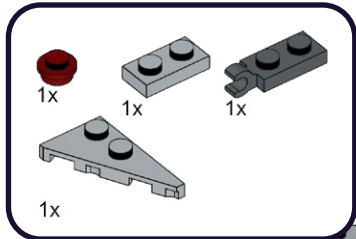
99.1



100



101



**HOLD UP!**

You might notice some bags aren't in order, as well as left over pieces, but that's ok! We're changing the way you build LEGO!

ATTENDEZ!

Vous remarquerez peut-être que certains sacs, ainsi que certaines pièces, ne sont pas dans le bon ordre. Mais pas de panique! Nous changeons simplement la façon avec laquelle vous construisez vos LEGO!

ASPETTA!

Potresti notare che alcuni sacchetti non sono in ordine, così come i pezzi avanzati, ma va bene così! Stiamo cambiando il modo in cui costruisci i LEGO!

HALT!

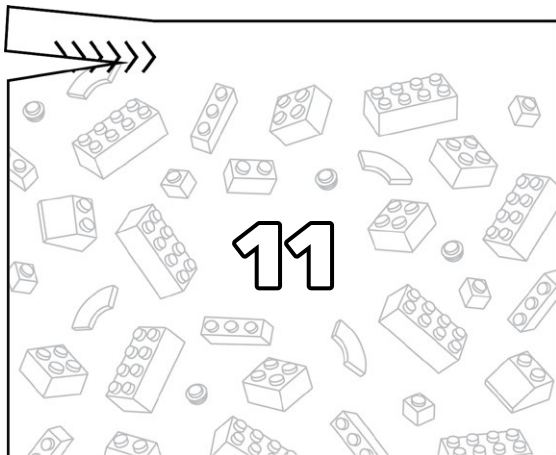
Sie werden möglicherweise bemerken, dass einige tüten durcheinander sind und teile übrig bleiben, aber das ist in Ordnung! Wir ändern die art und weise, wie Sie LEGO bauen!

¡ESPERA!

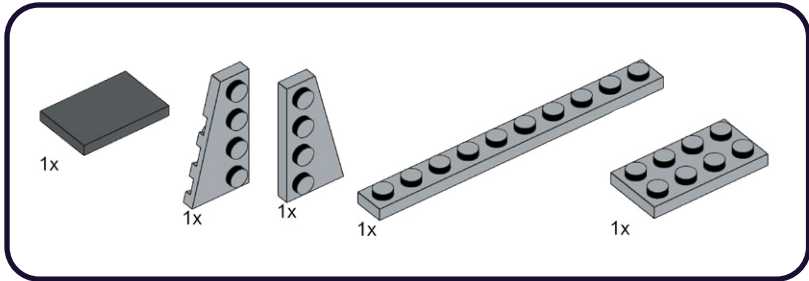
Es posible que notes que algunas bolsas están fuera de servicio, así como piezas sobrantes, ¡pero está bien! ¡Estamos cambiando la forma en que construyes LEGO!

暫停!

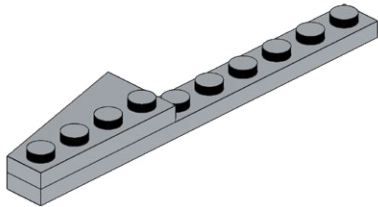
你可能会注意到一些袋子顺序错乱, 以及一些剩余的部件, 但没关系! 我们正在改变你搭建乐高的方式!

Open LEGO® Bag 11

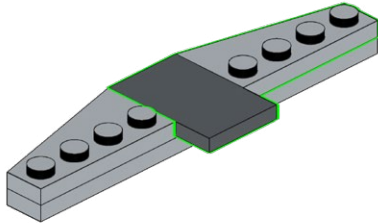
102



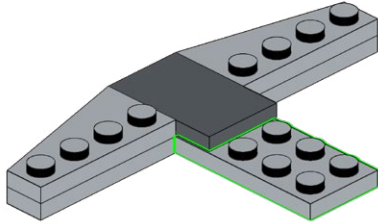
1



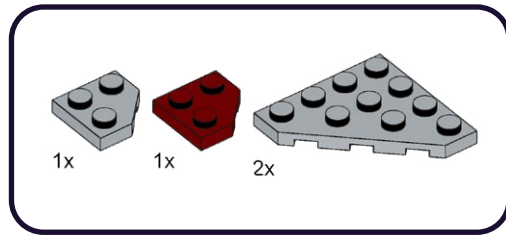
2



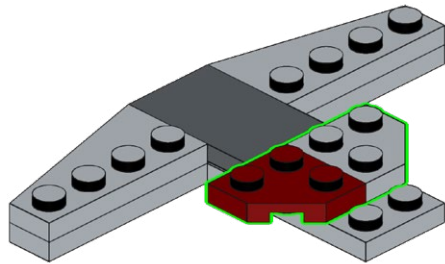
3



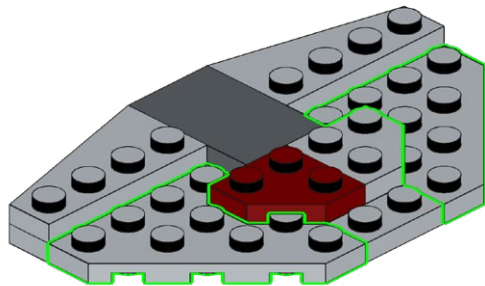
102.1



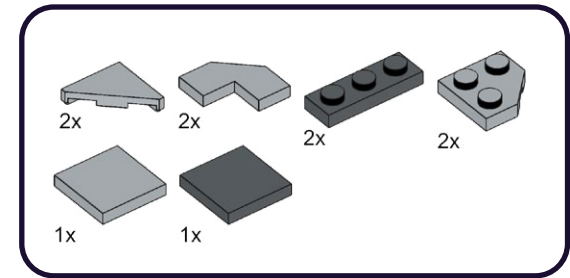
1



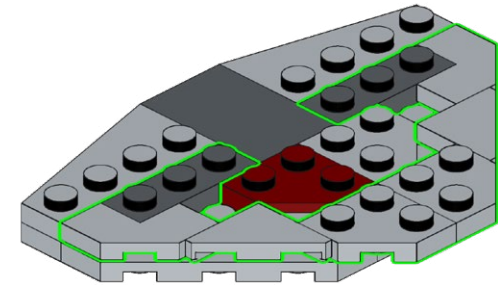
2



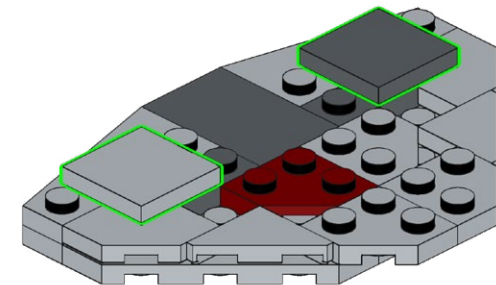
102.2



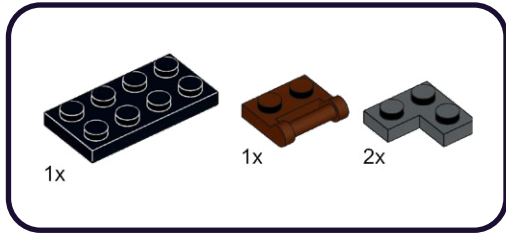
1



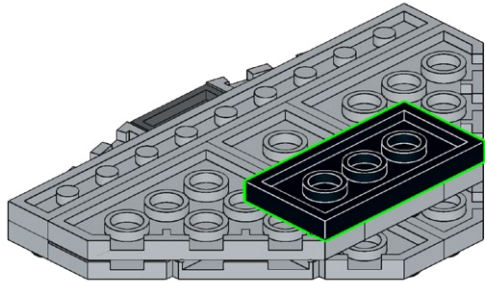
2



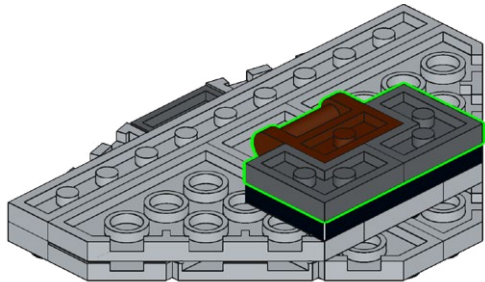
102.3



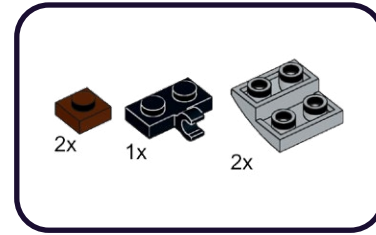
1



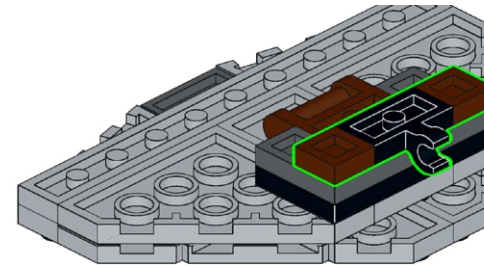
2



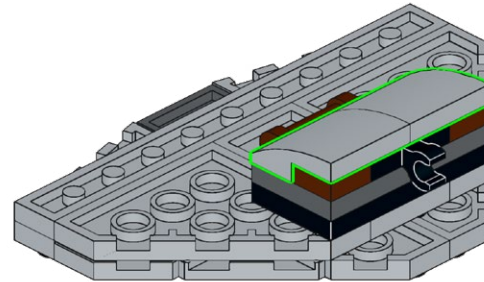
102.4



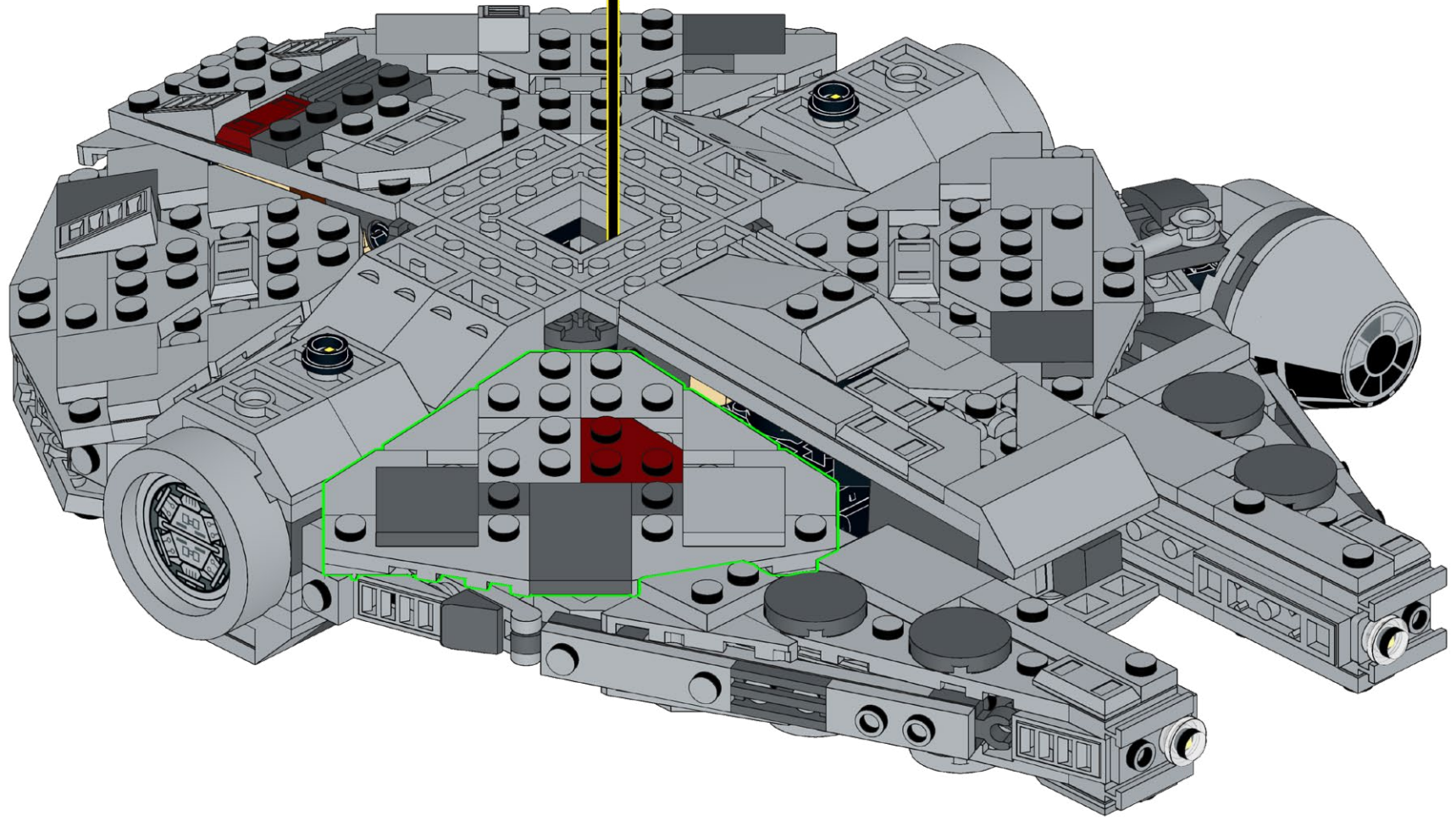
1



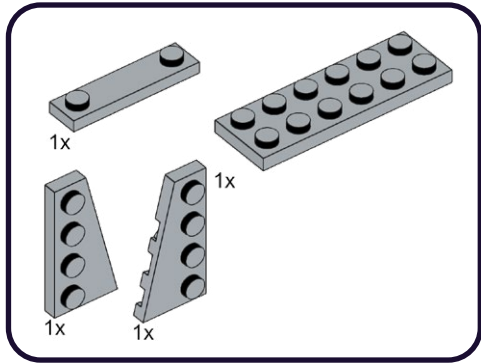
2



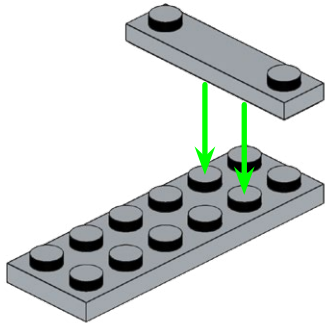
102.5



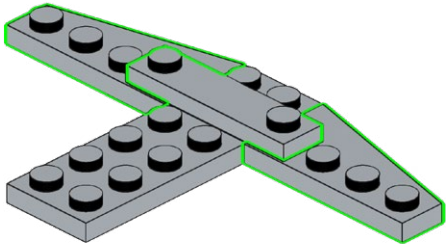
103



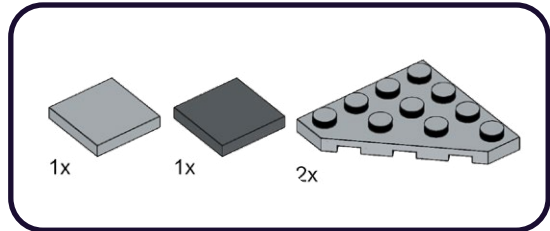
1



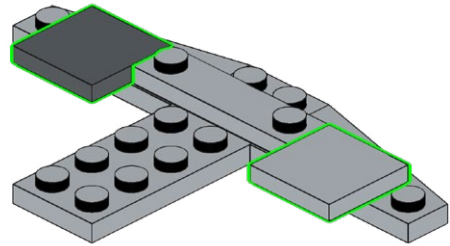
2



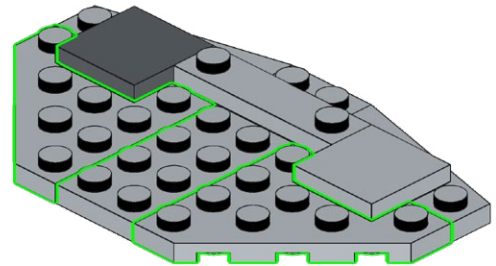
103.1



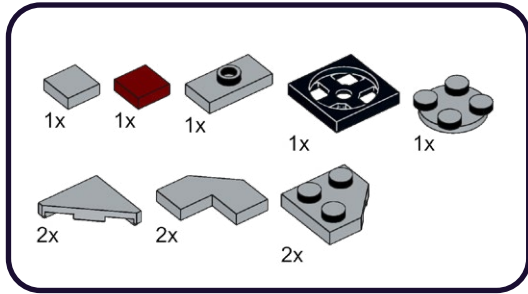
1



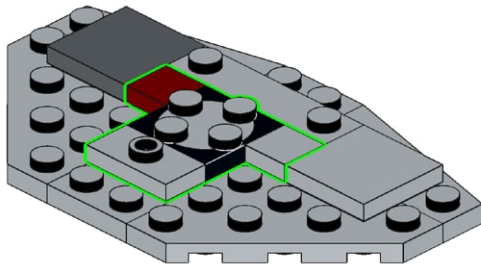
2



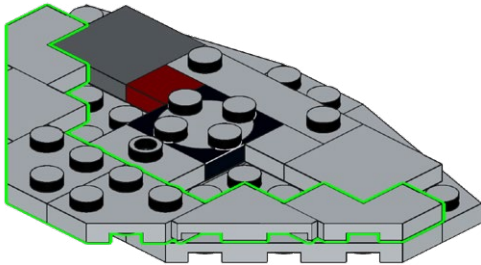
103.2



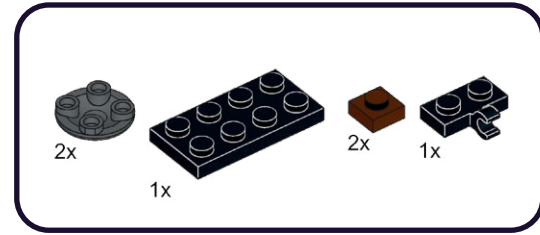
1



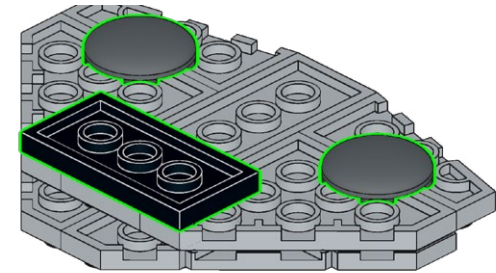
2



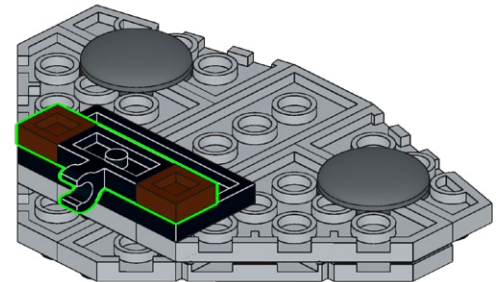
103.3



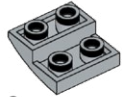
1



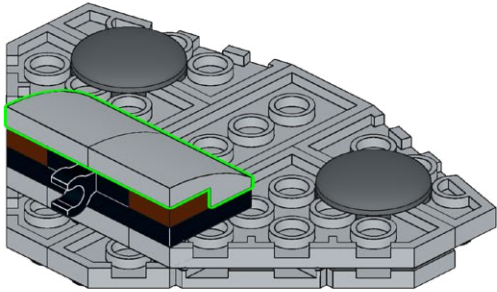
2



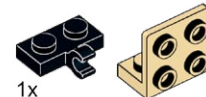
103.4



2x



103.5



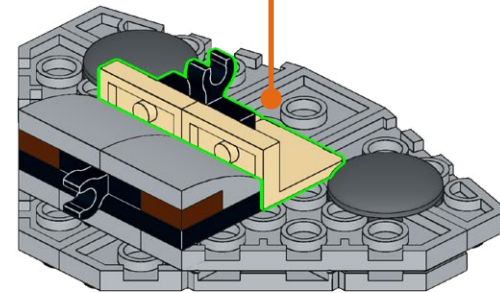
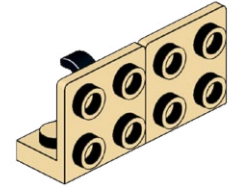
1x

2x

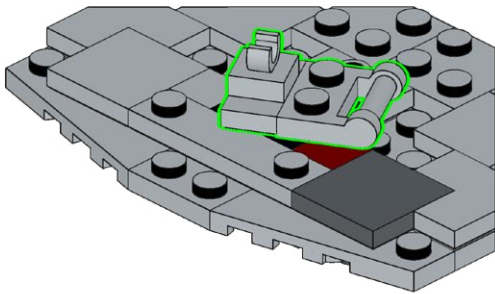
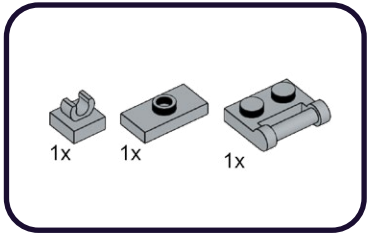
1



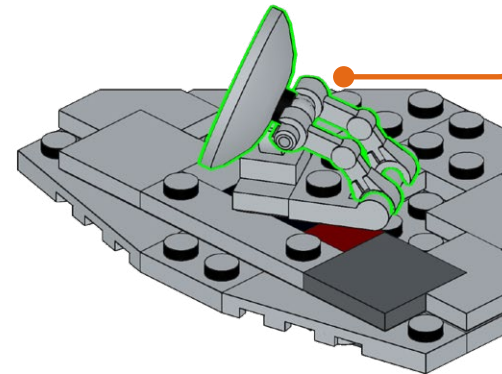
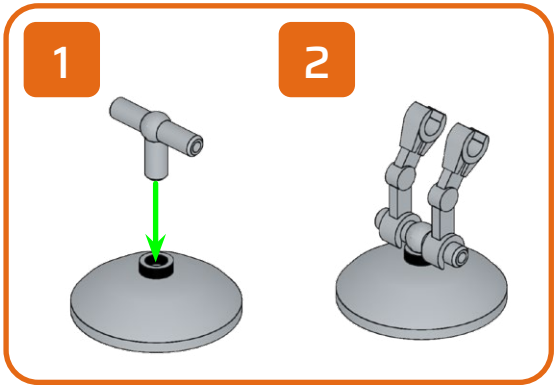
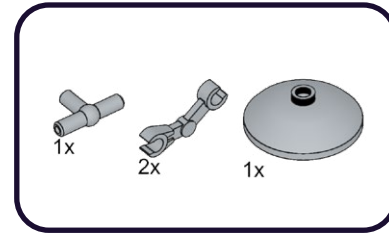
2



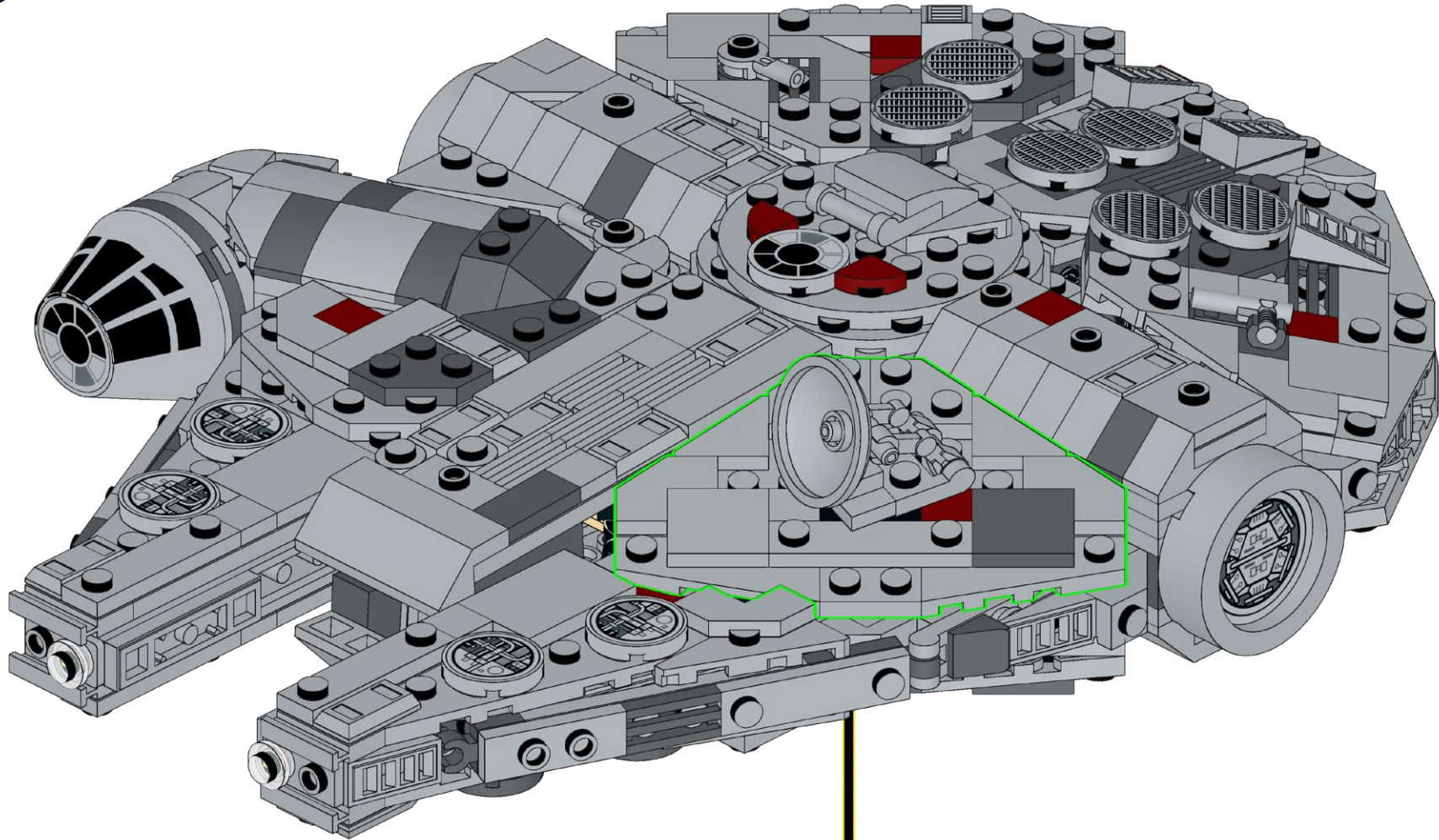
103.6



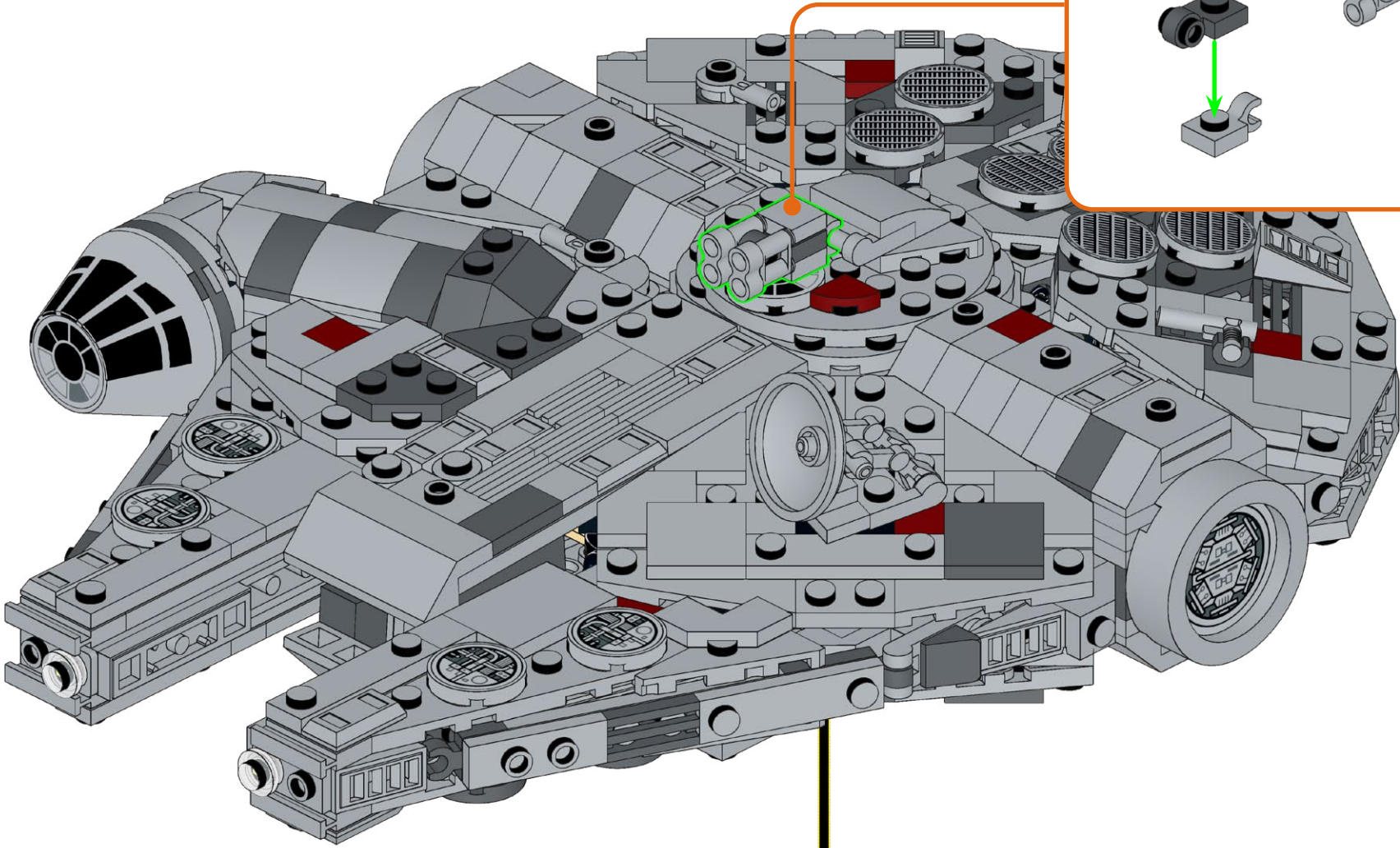
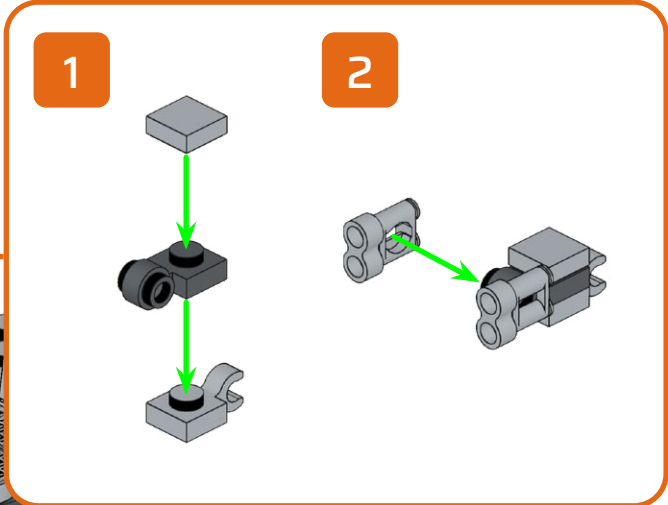
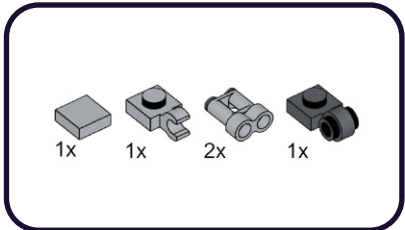
103.7



103.8



104



**HOLD UP!**

You might notice some bags aren't in order, as well as left over pieces, but that's ok! We're changing the way you build LEGO!

ATTENDEZ!

Vous remarquerez peut-être que certains sacs, ainsi que certaines pièces, ne sont pas dans le bon ordre. Mais pas de panique! Nous changeons simplement la façon avec laquelle vous construisez vos LEGO!

ASPETTA!

Potresti notare che alcuni sacchetti non sono in ordine, così come i pezzi avanzati, ma va bene così! Stiamo cambiando il modo in cui costruisci i LEGO!

HALT!

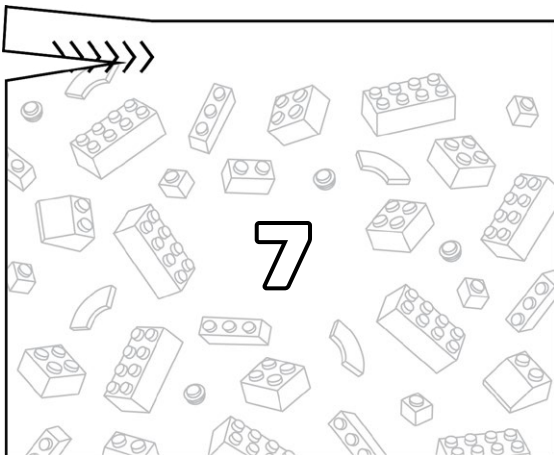
Sie werden möglicherweise bemerken, dass einige tüten durcheinander sind und teile übrig bleiben, aber das ist in Ordnung! Wir ändern die art und weise, wie Sie LEGO bauen!

¡ESPERA!

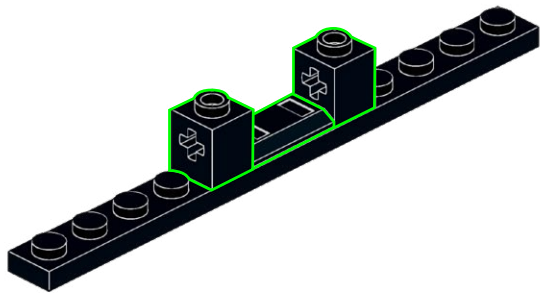
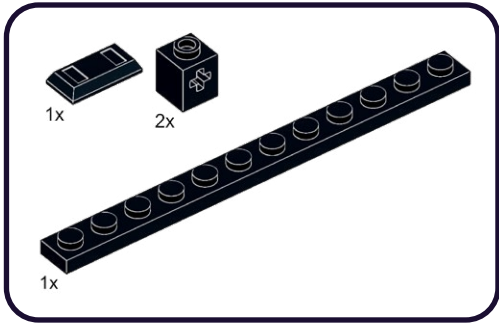
Es posible que notes que algunas bolsas están fuera de servicio, así como piezas sobrantes, ¡pero está bien! ¡Estamos cambiando la forma en que construyes LEGO!

暫停!

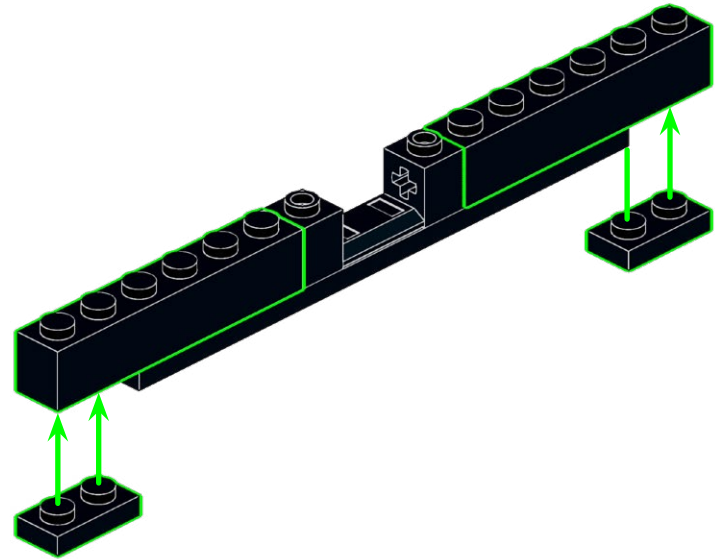
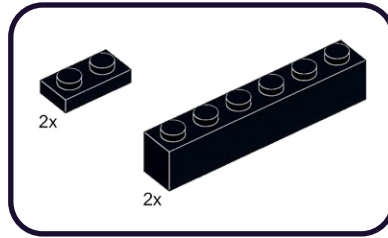
你可能会注意到一些袋子顺序错乱, 以及一些剩余的部件, 但没关系! 我们正在改变你搭建乐高的方式!

Open LEGO® Bag 7

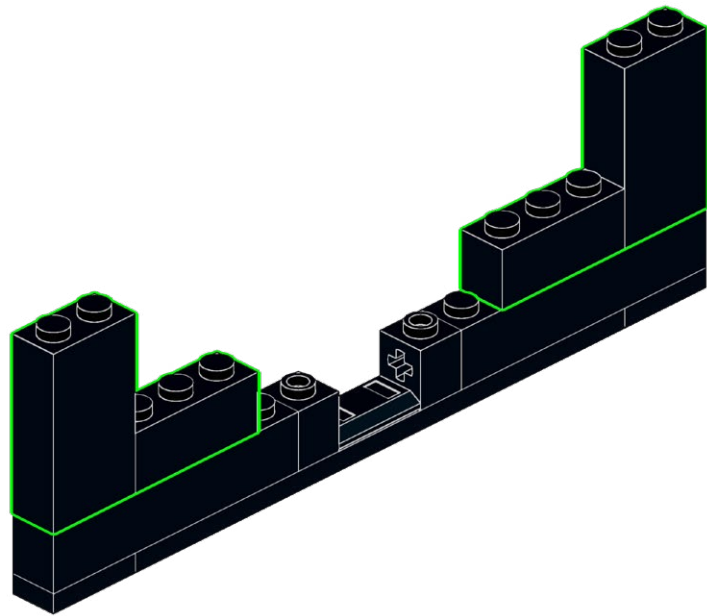
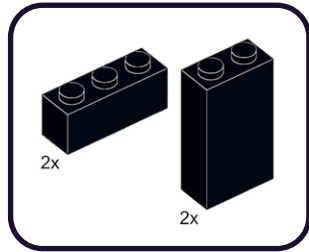
105



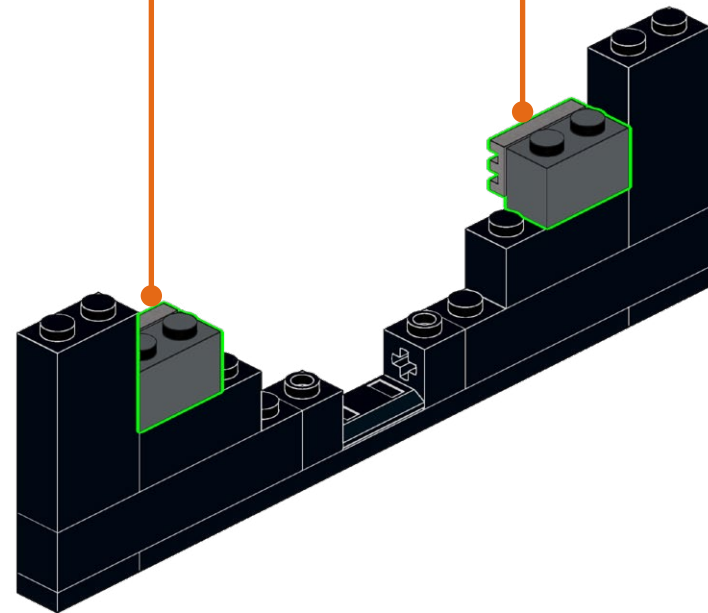
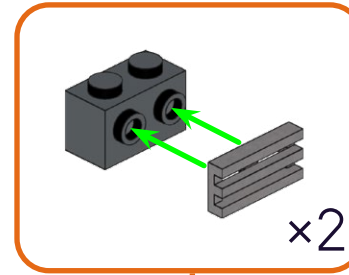
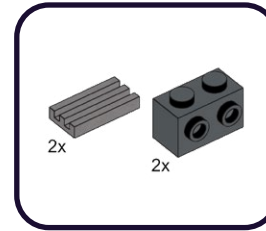
105.1



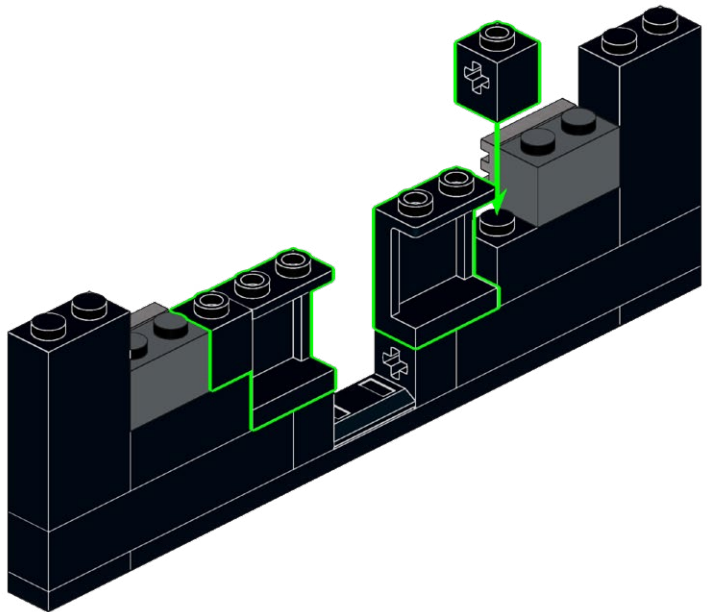
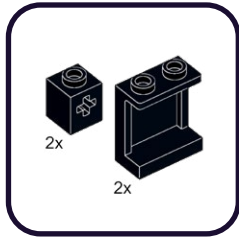
105.2



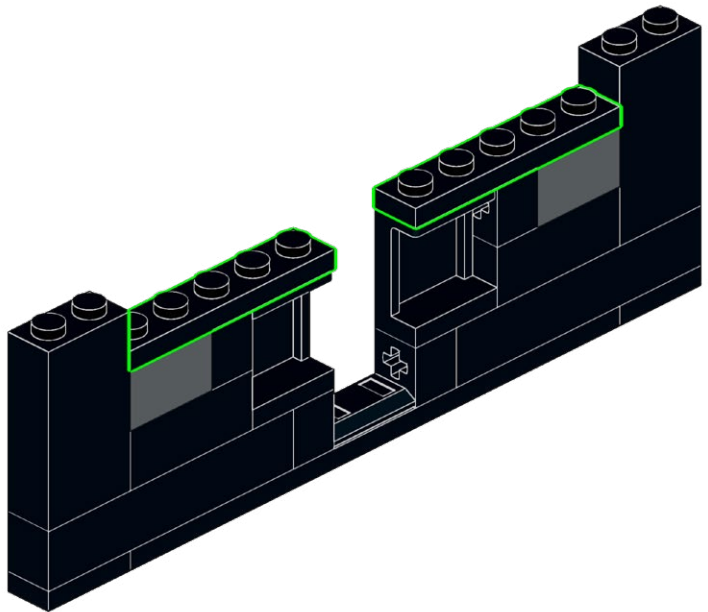
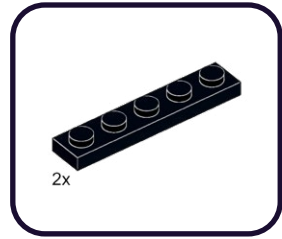
105.3



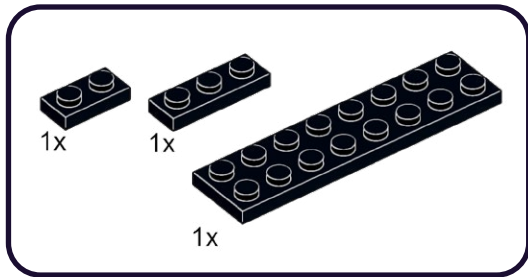
105.4



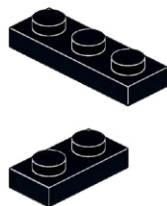
105.5



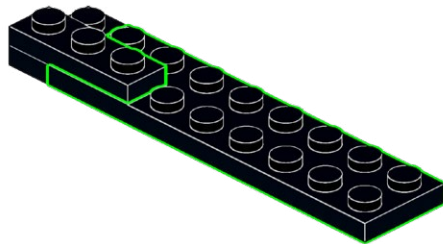
106



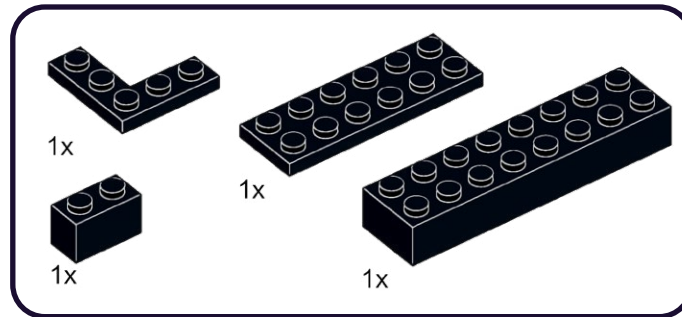
1



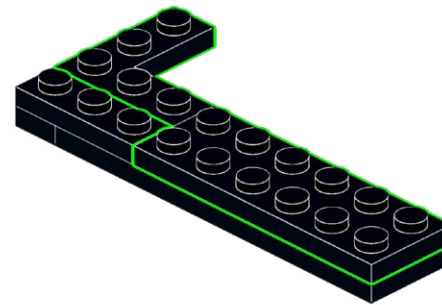
2



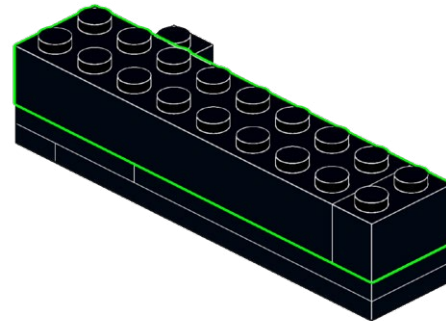
106.1



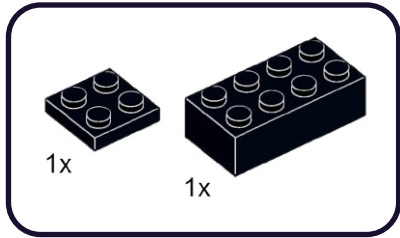
1



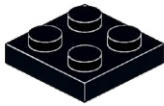
2



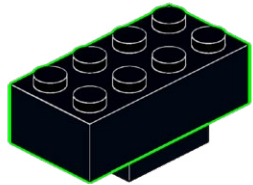
107



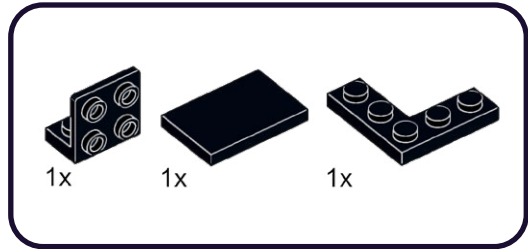
1



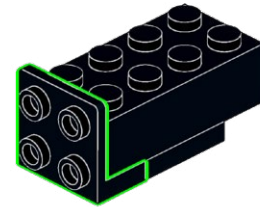
2



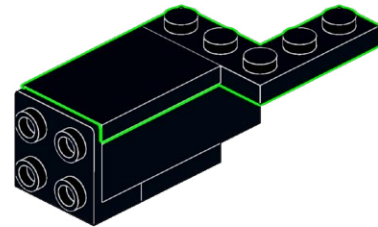
107.1



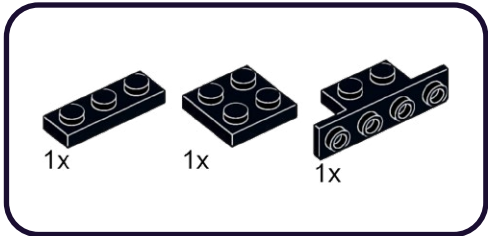
1



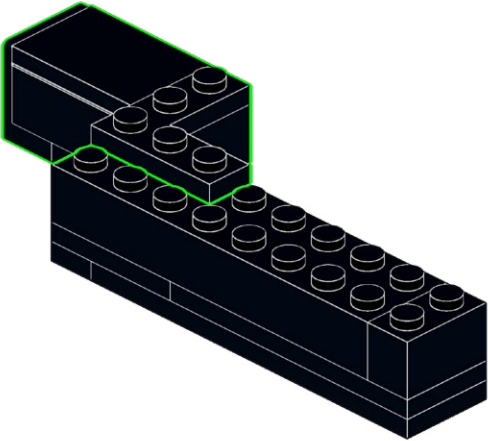
2



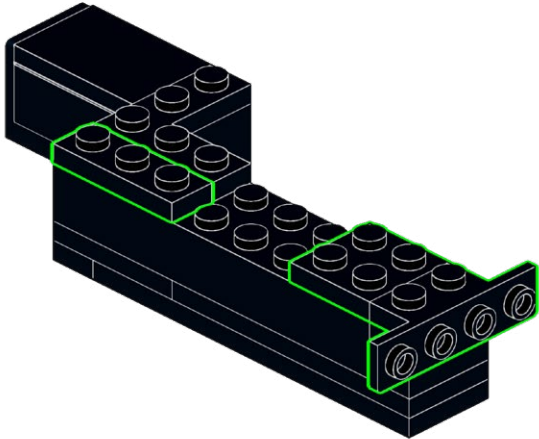
107.2



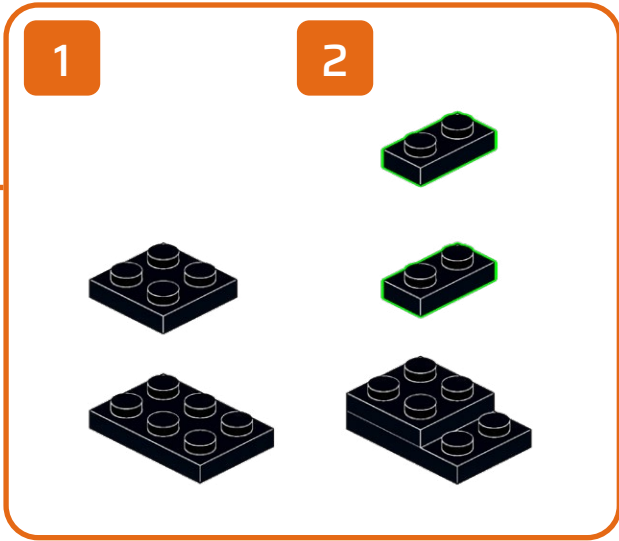
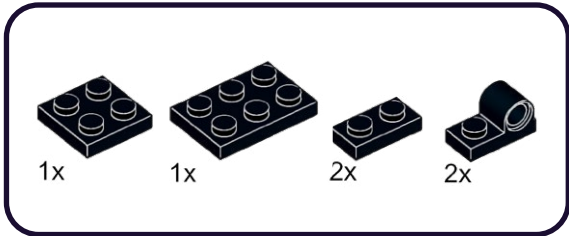
1



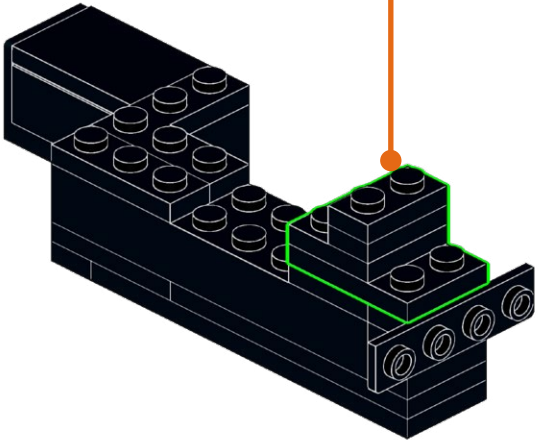
2



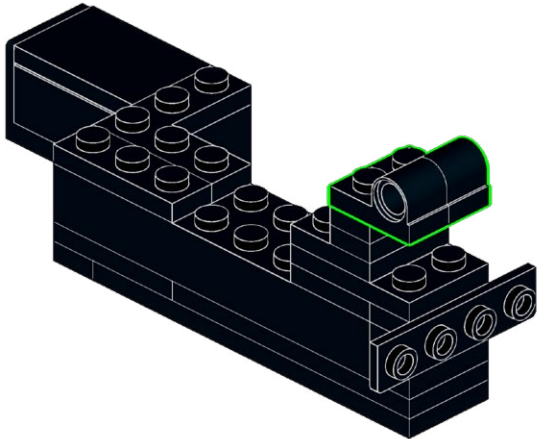
108



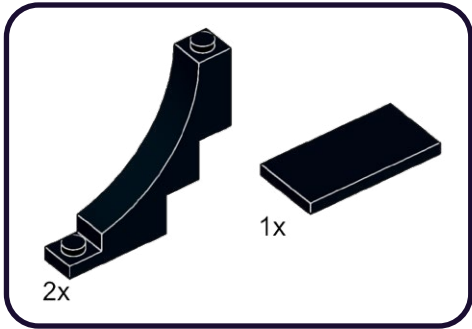
1



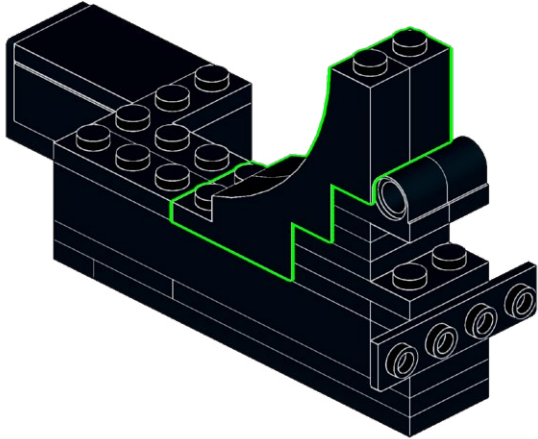
2



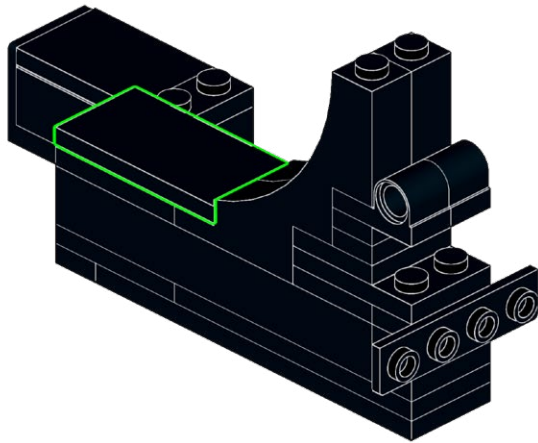
108.1



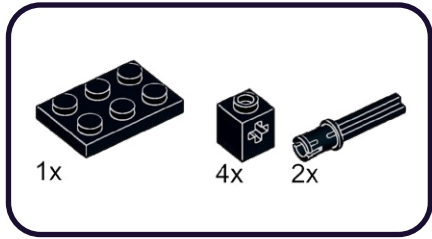
1



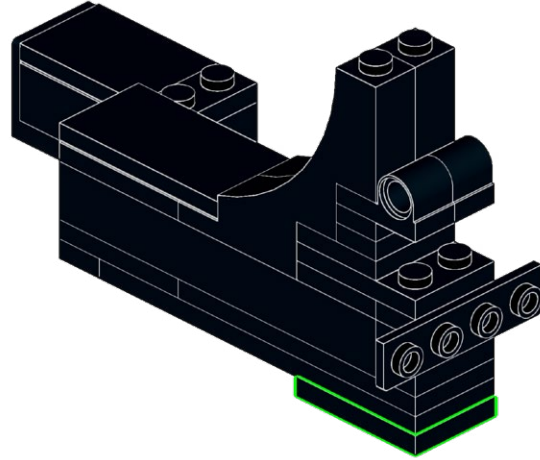
2



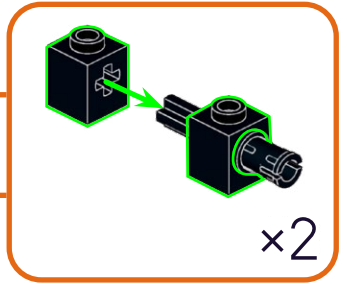
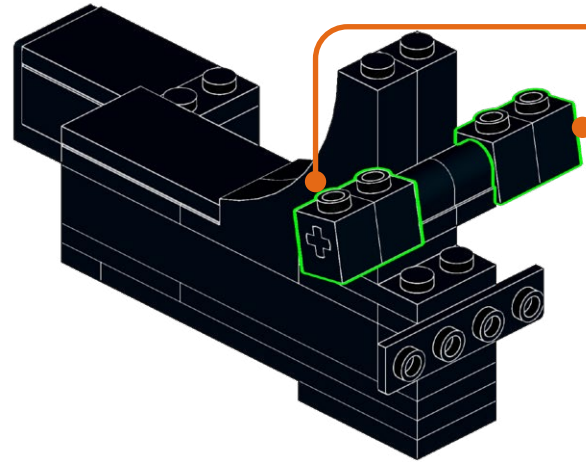
108.2



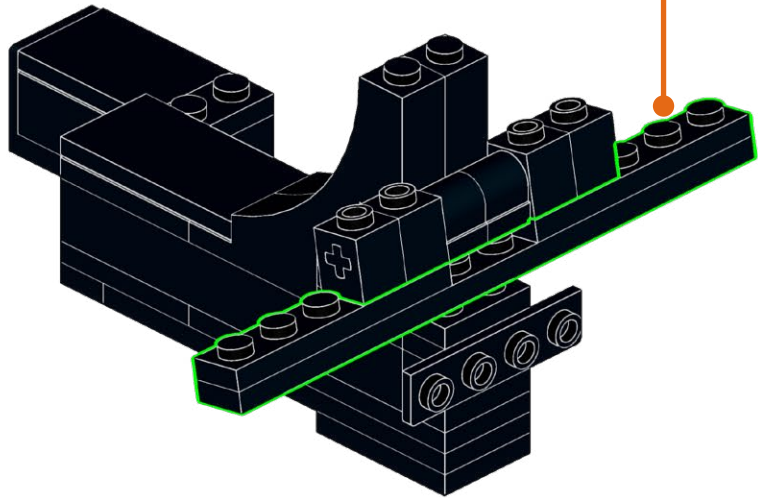
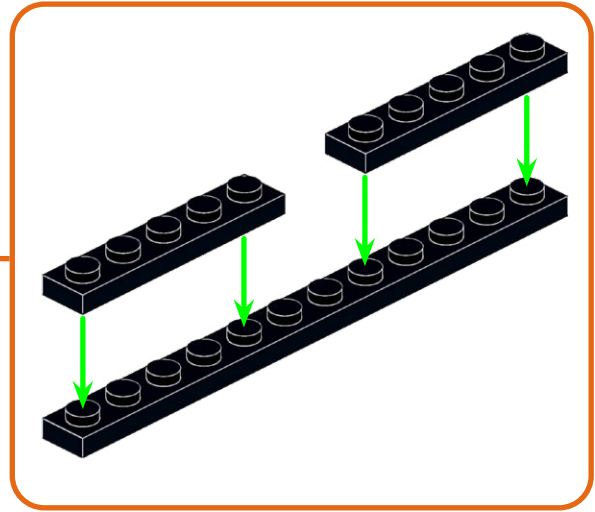
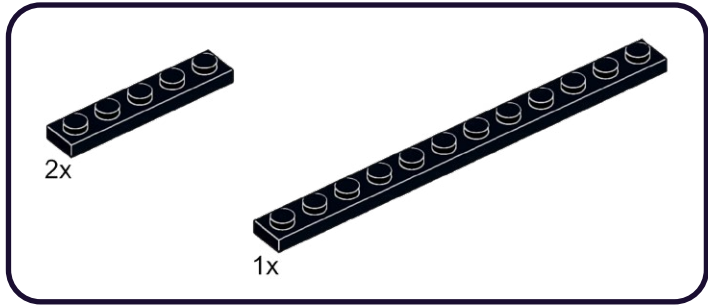
1



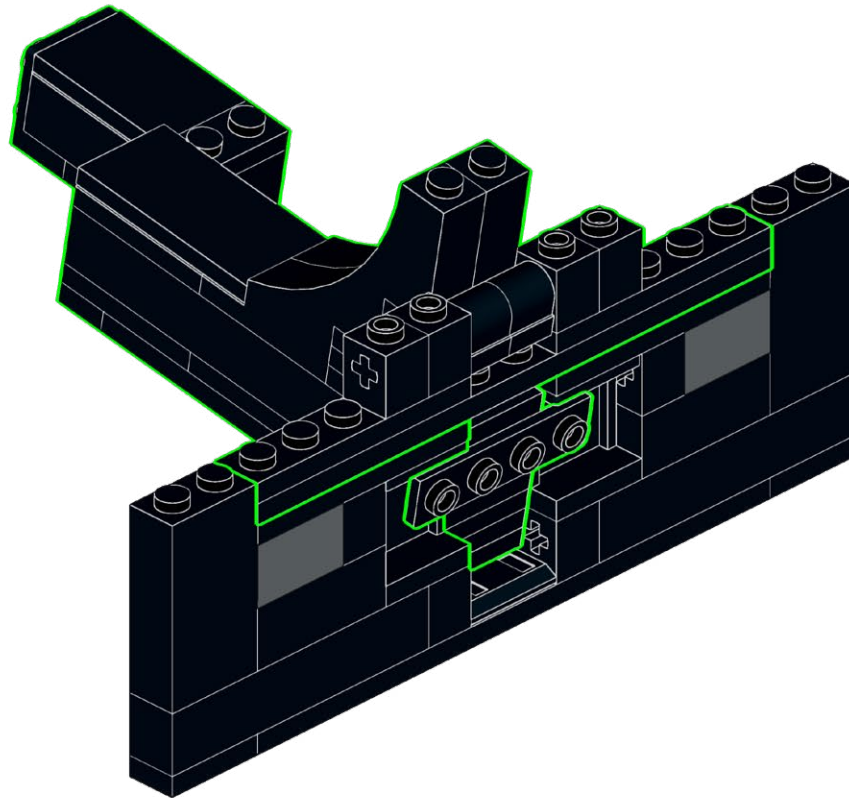
2



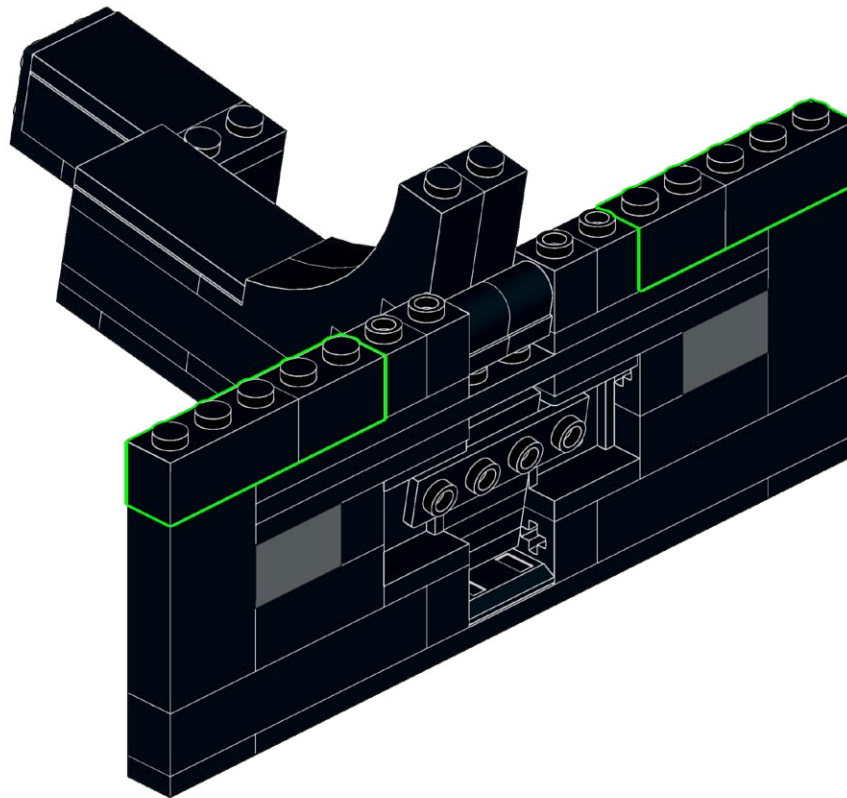
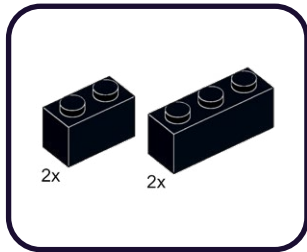
108.3



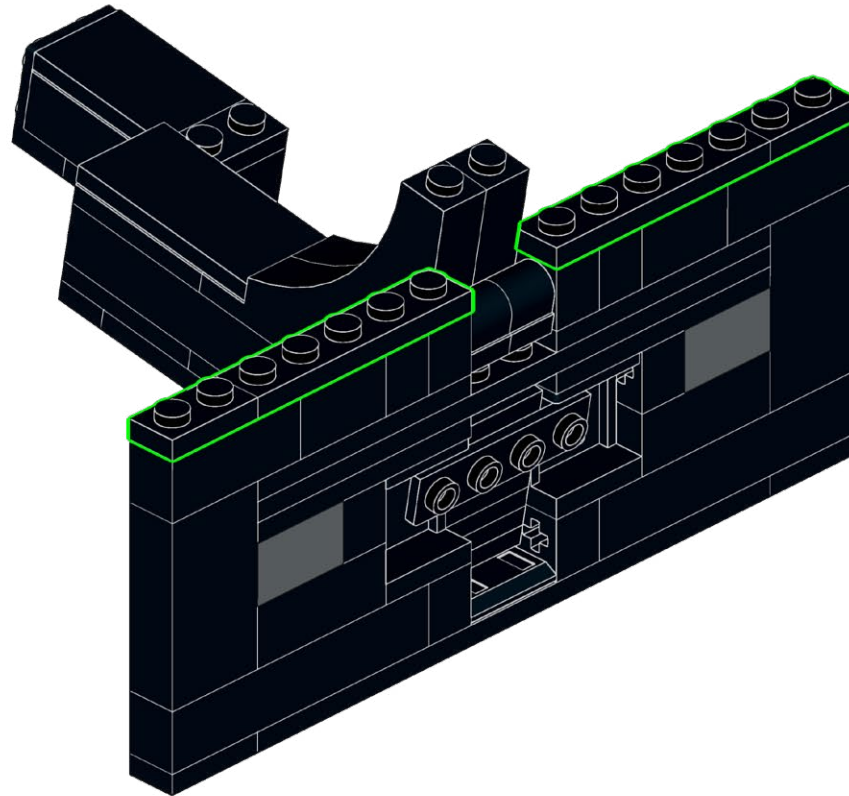
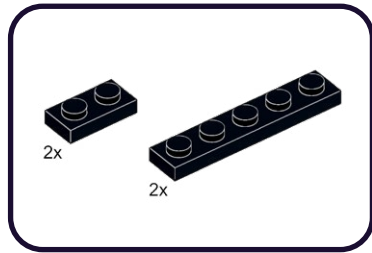
108.4



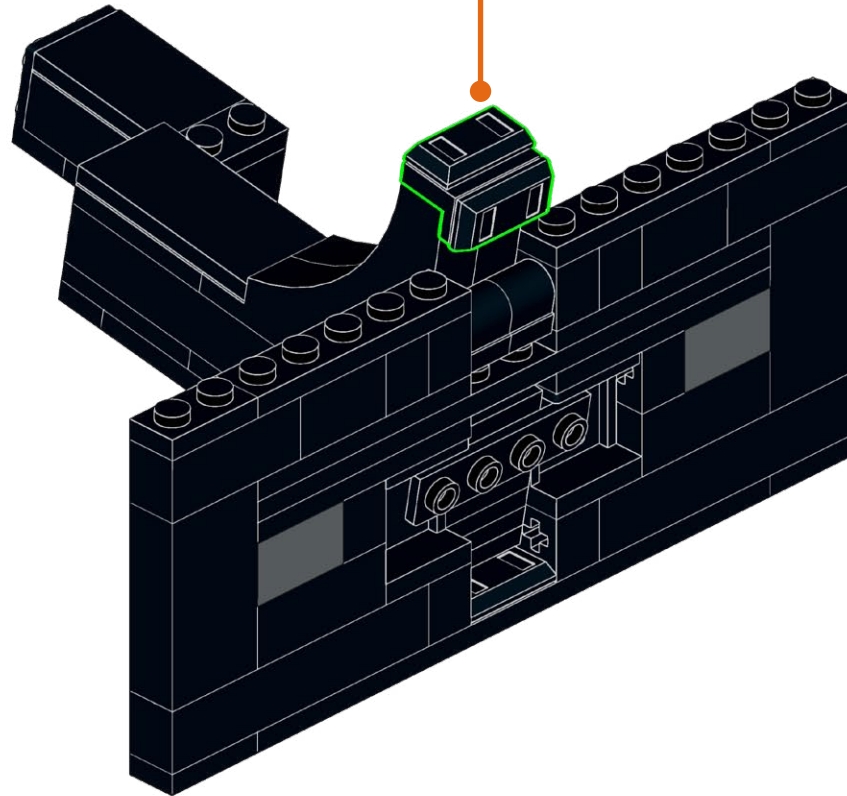
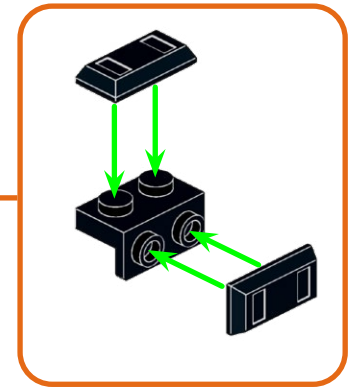
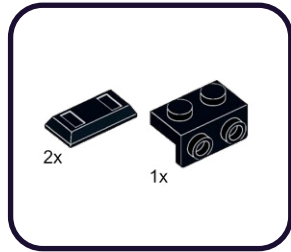
109



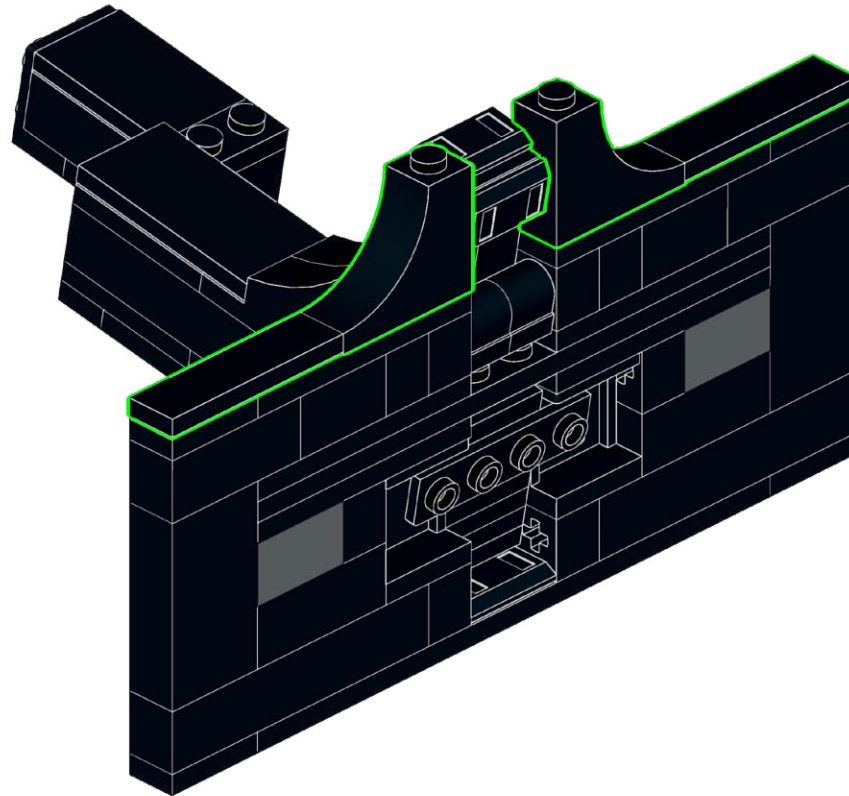
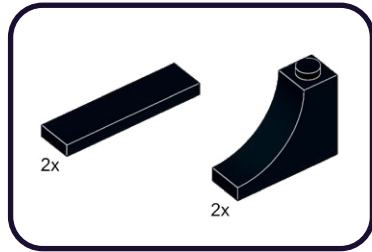
109.1



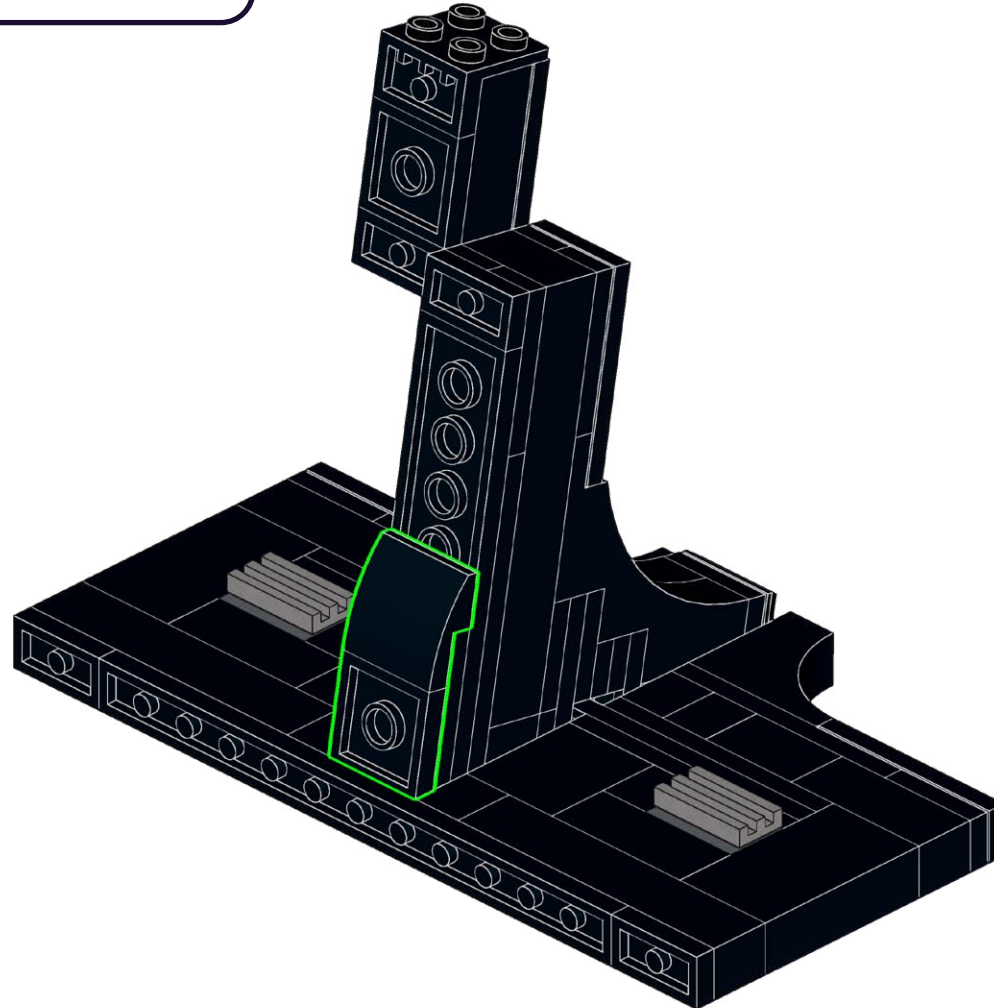
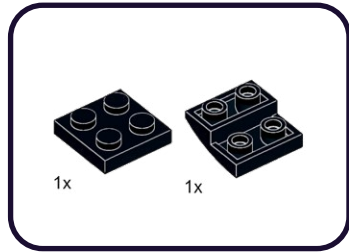
109.2



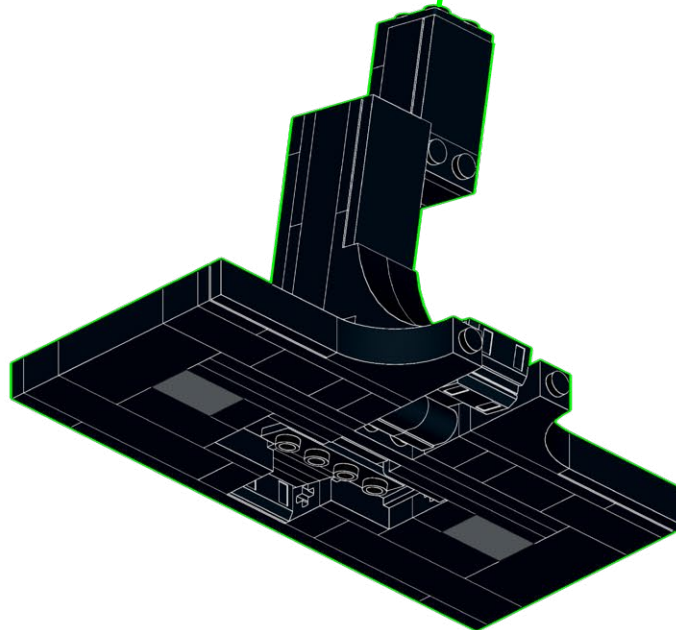
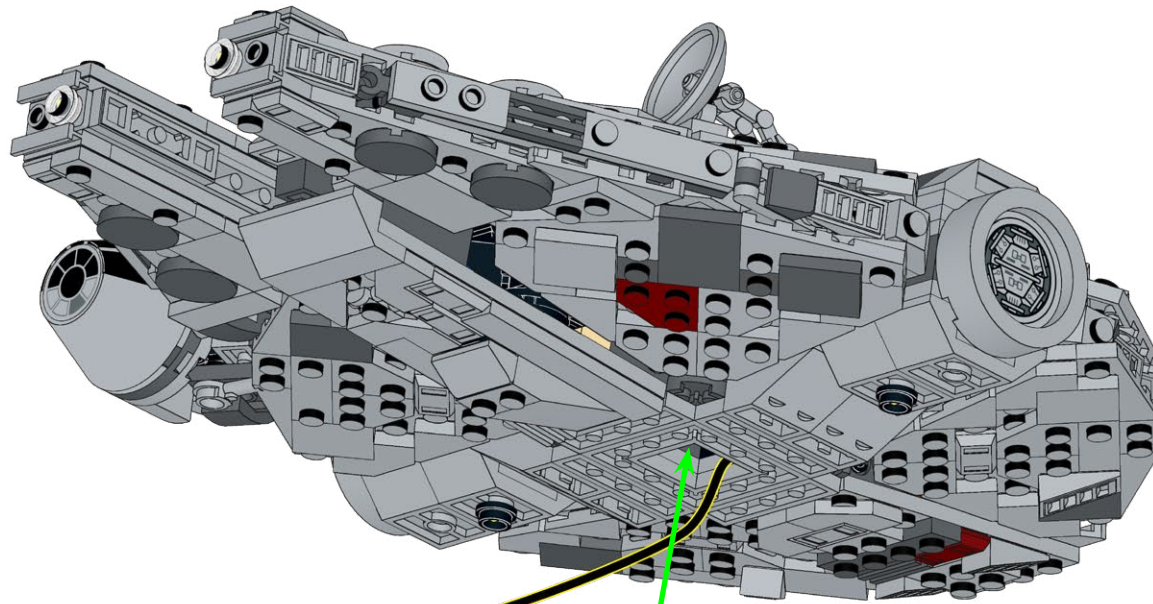
109.3



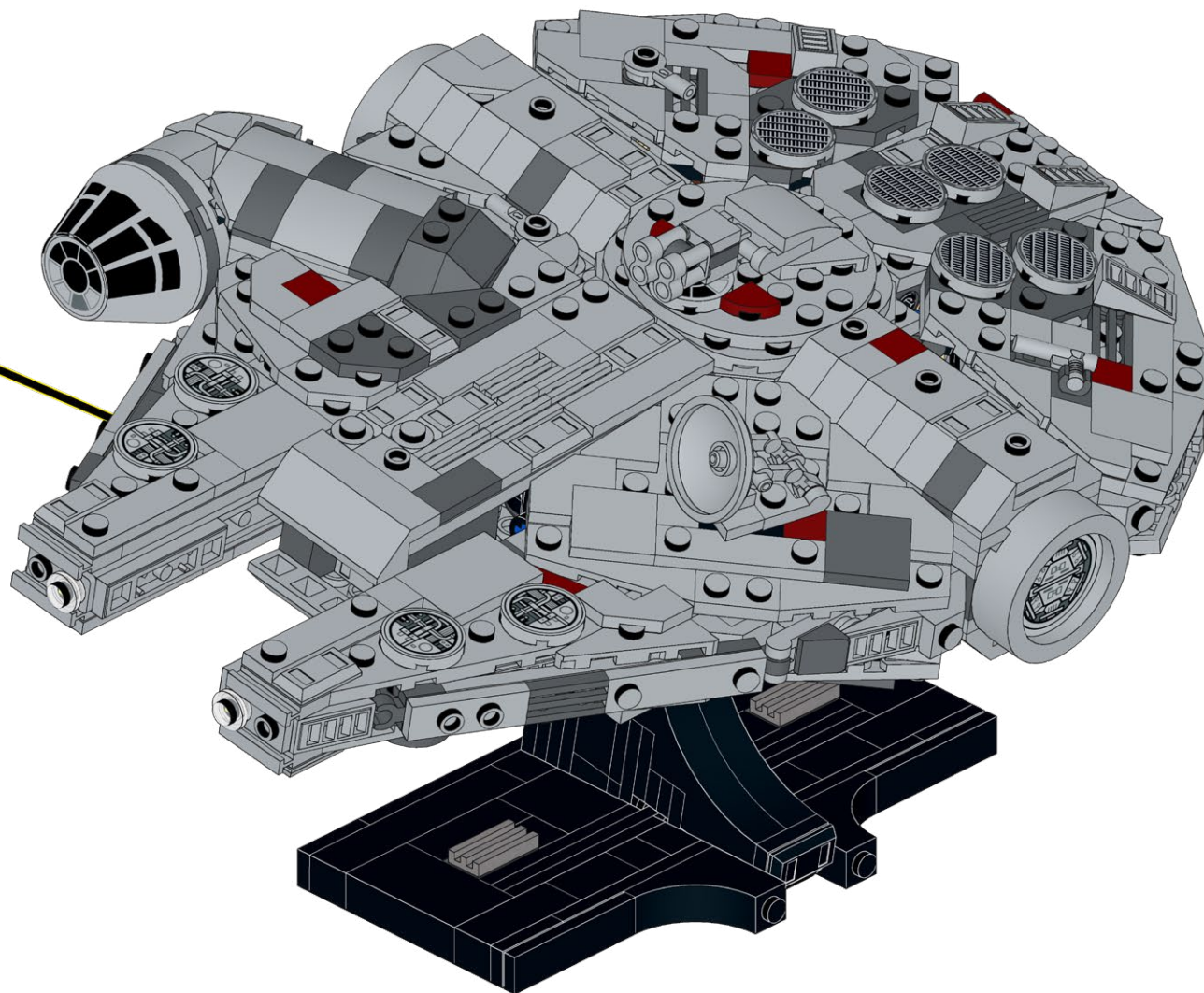
109.4



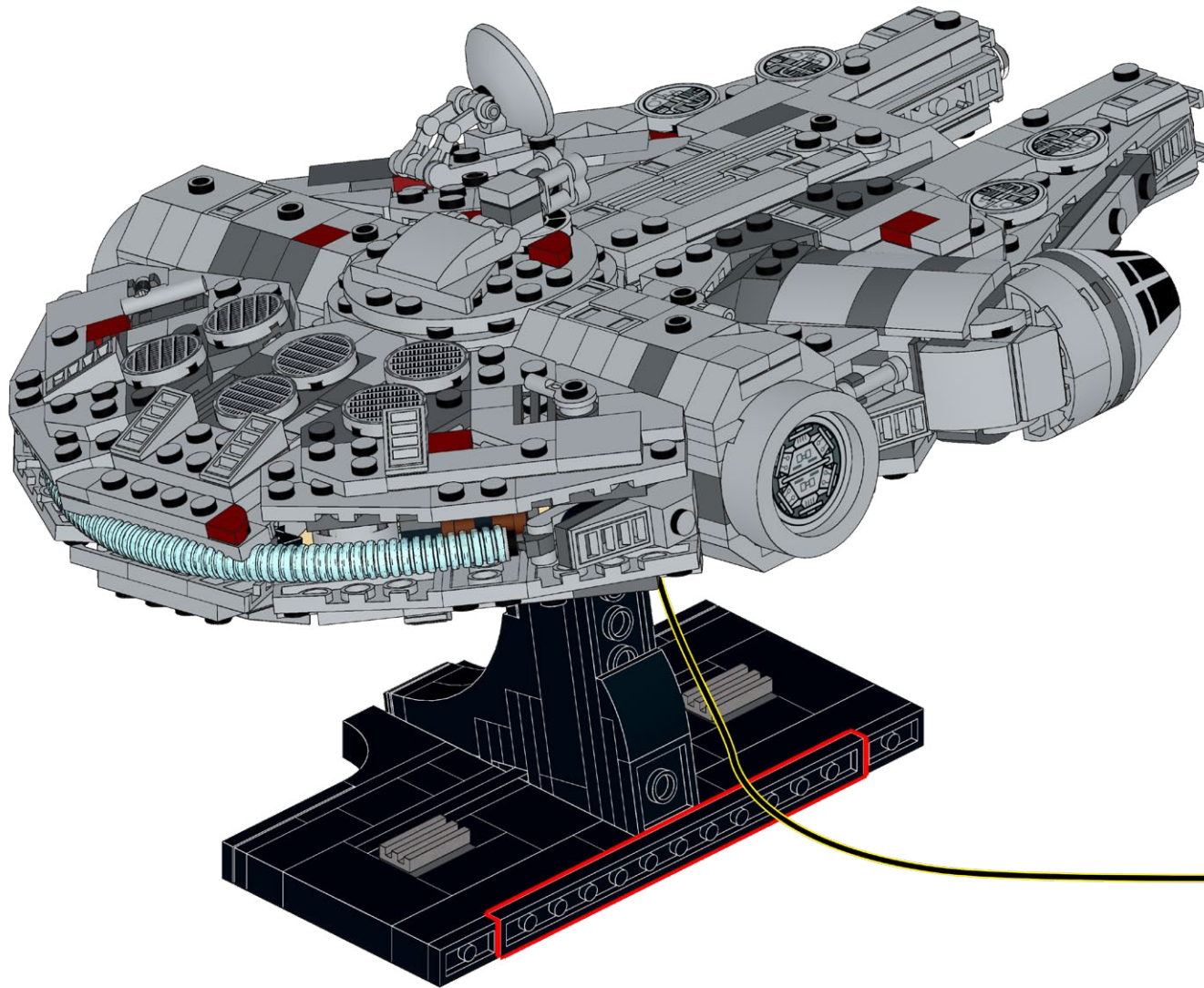
109.5



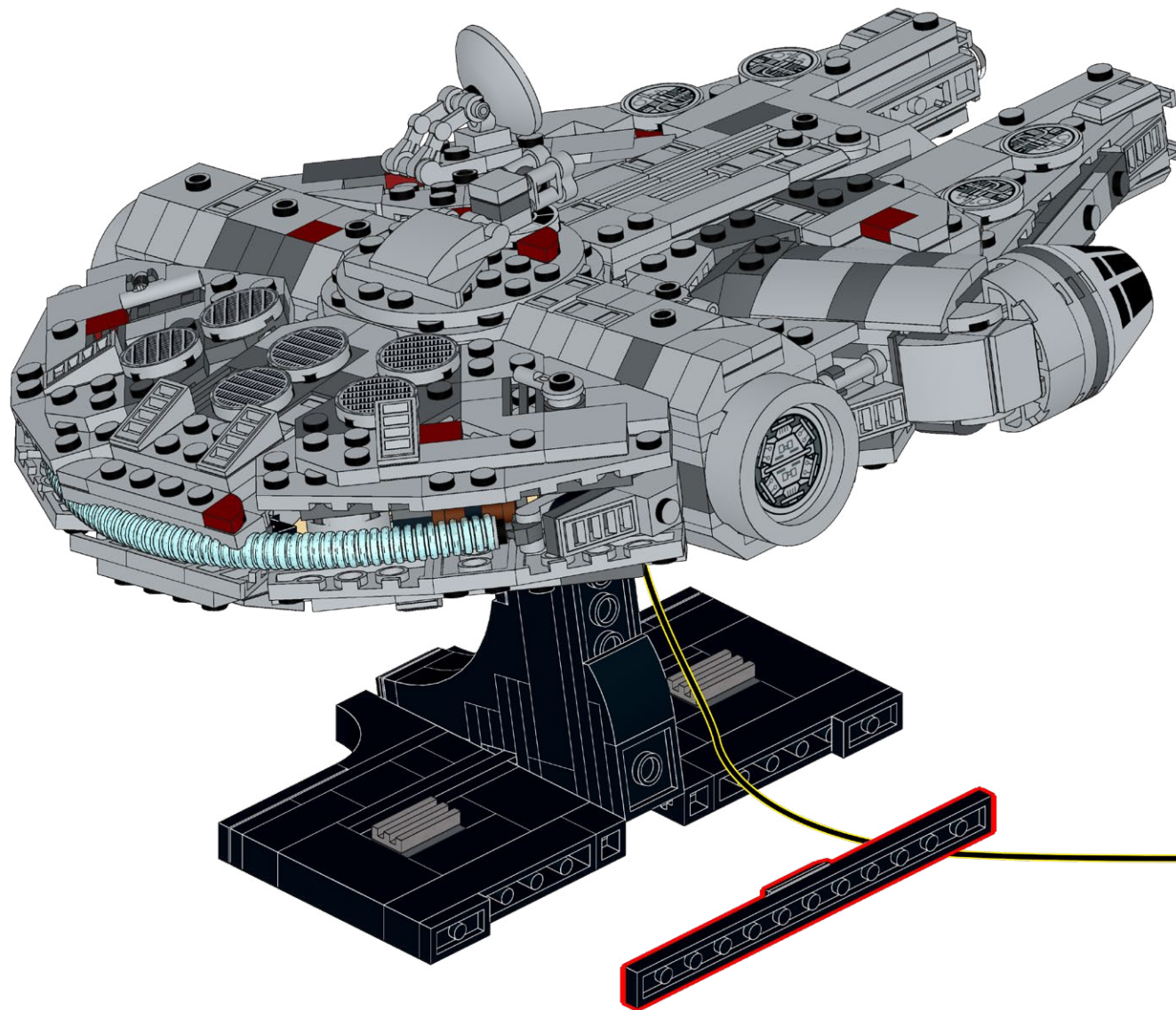
109.6



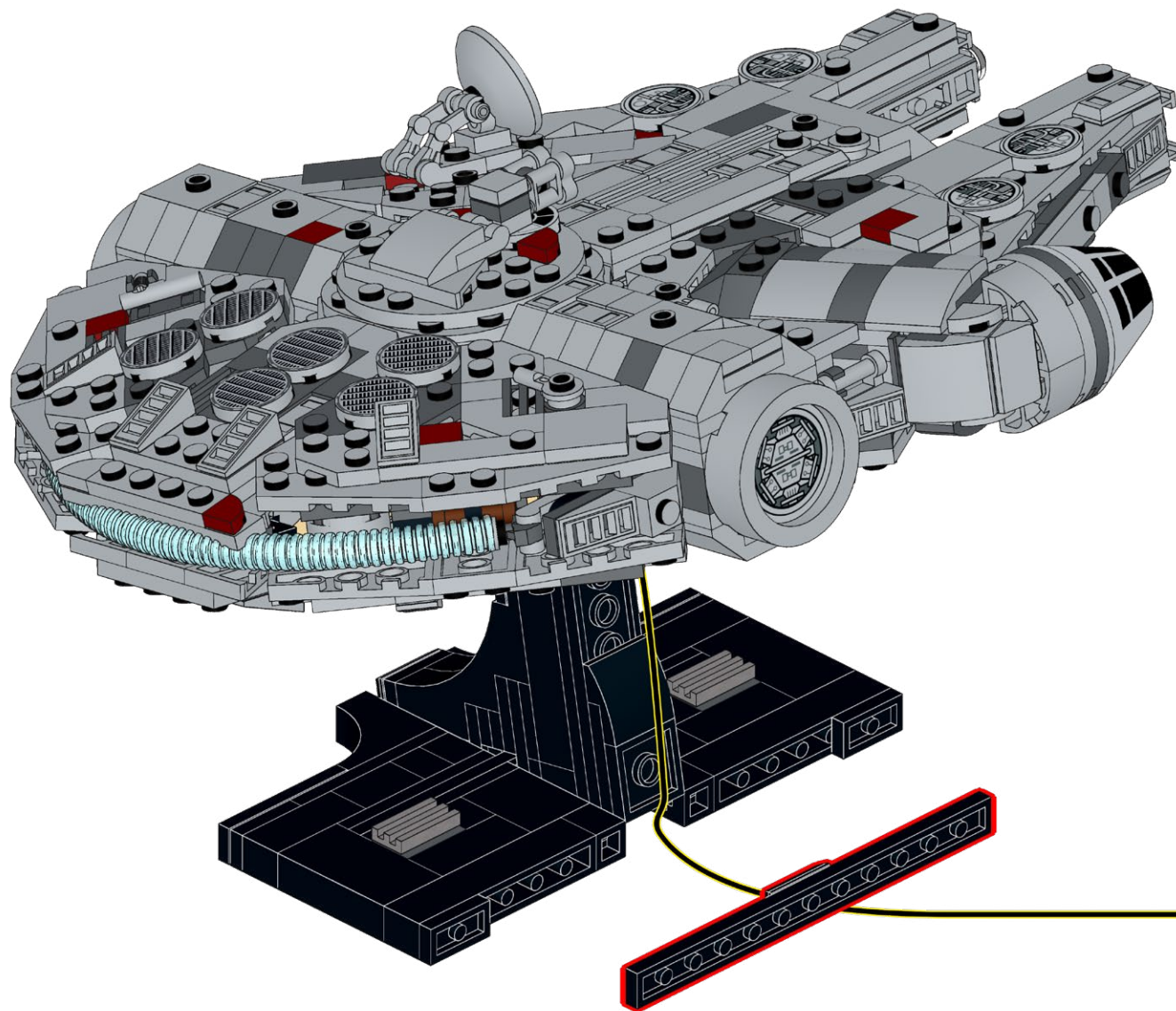
110



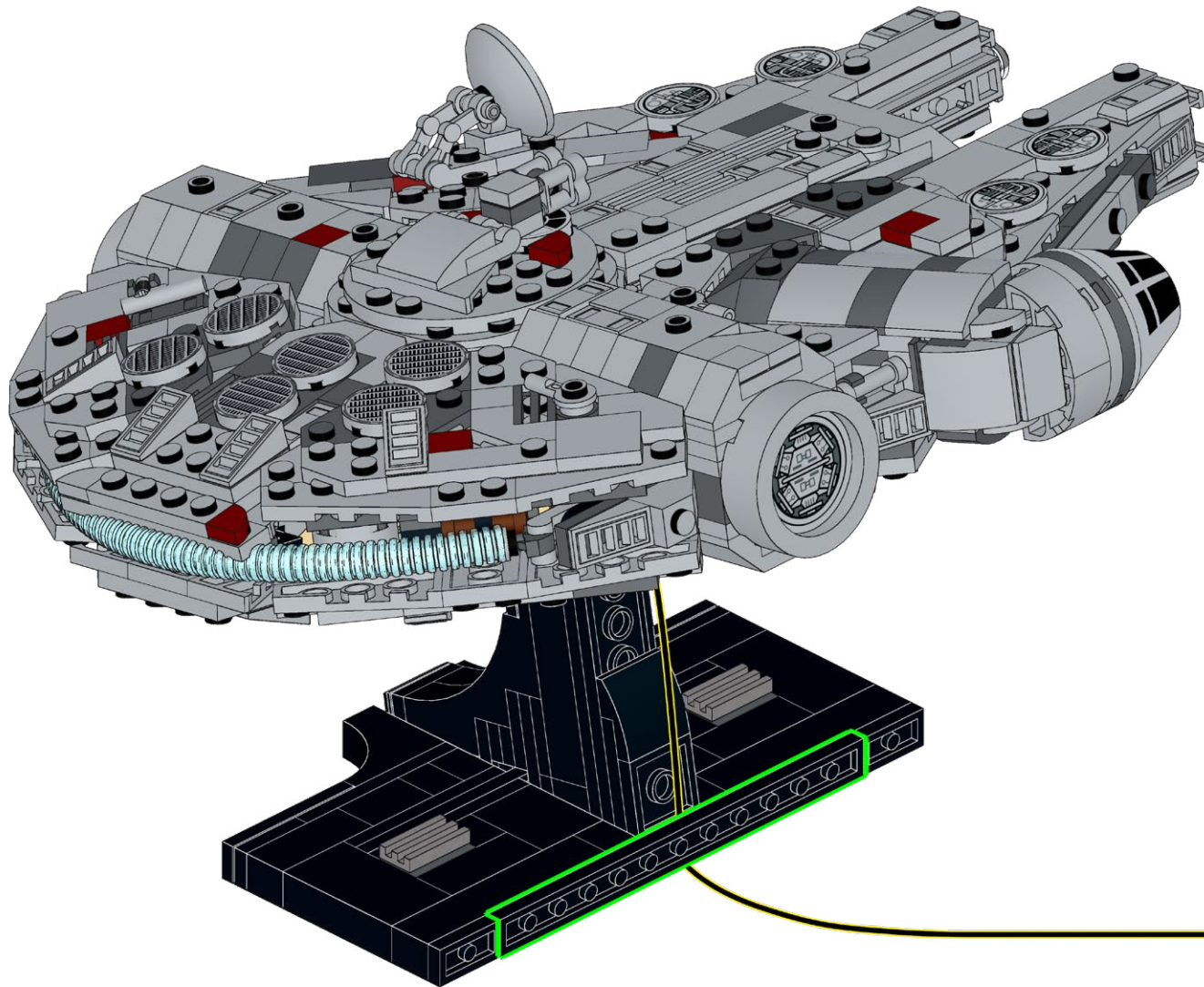
110.1



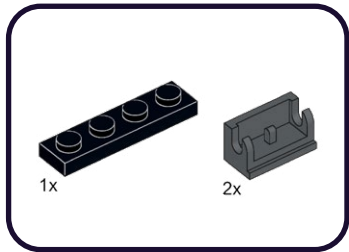
110.2



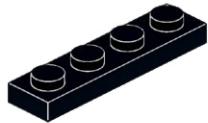
110.3



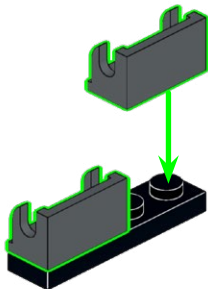
111



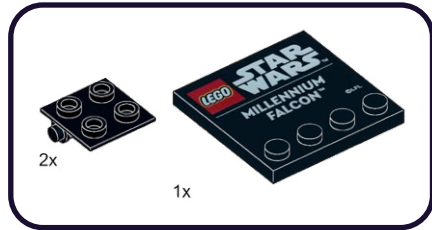
1



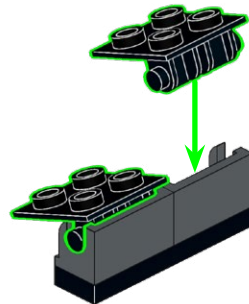
2



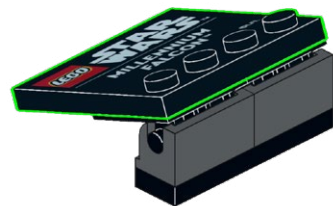
111.1



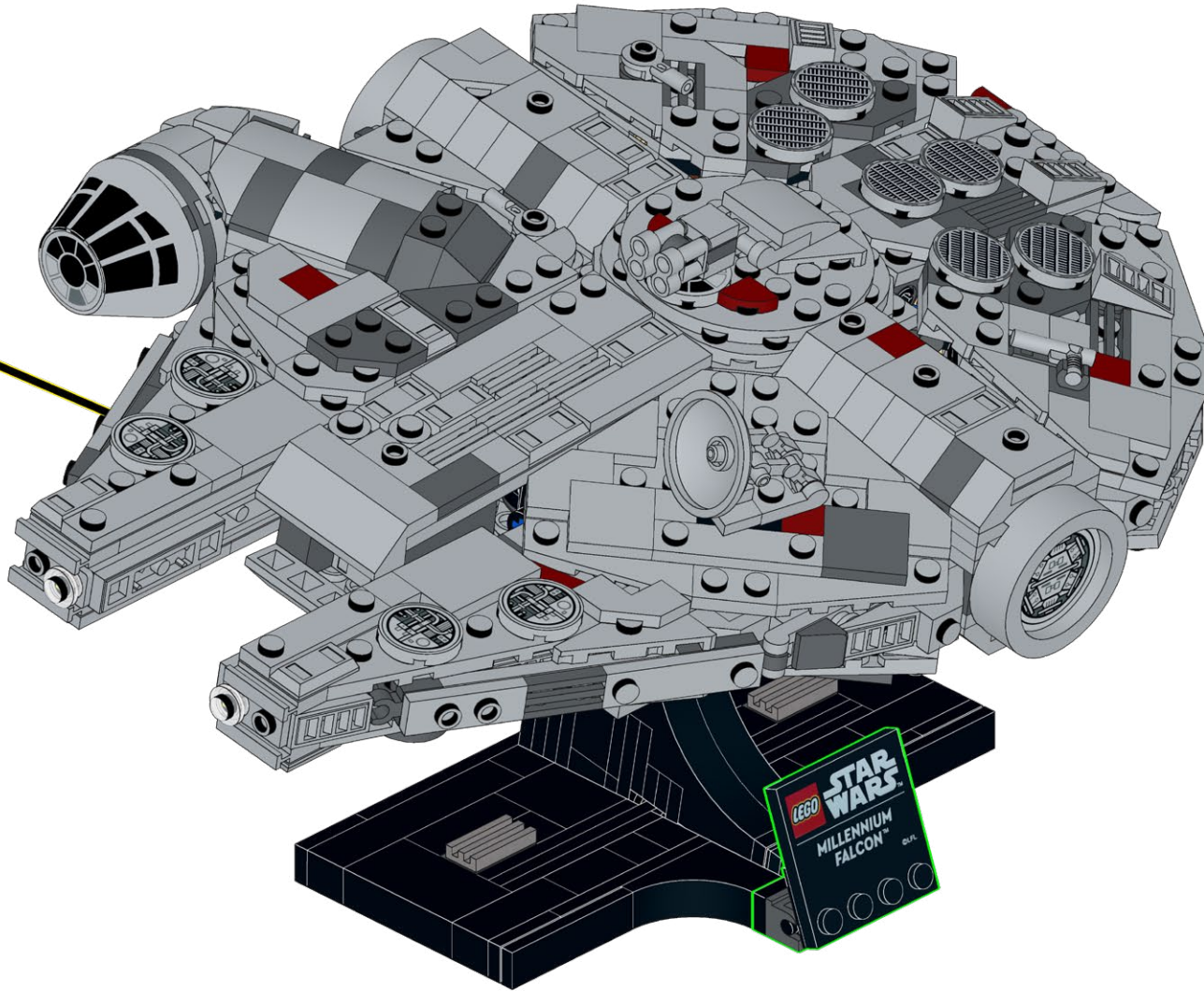
1



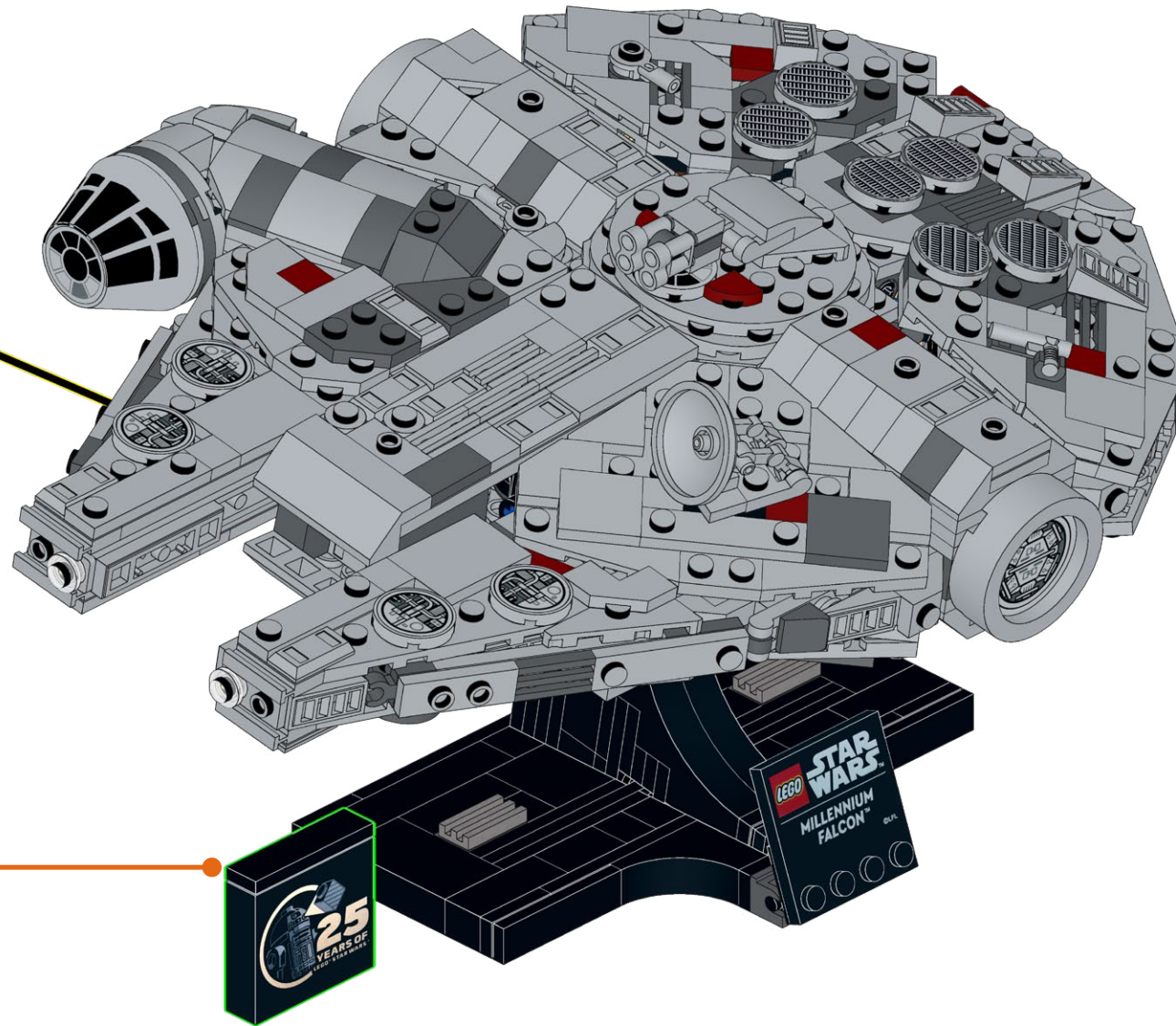
2



111.2



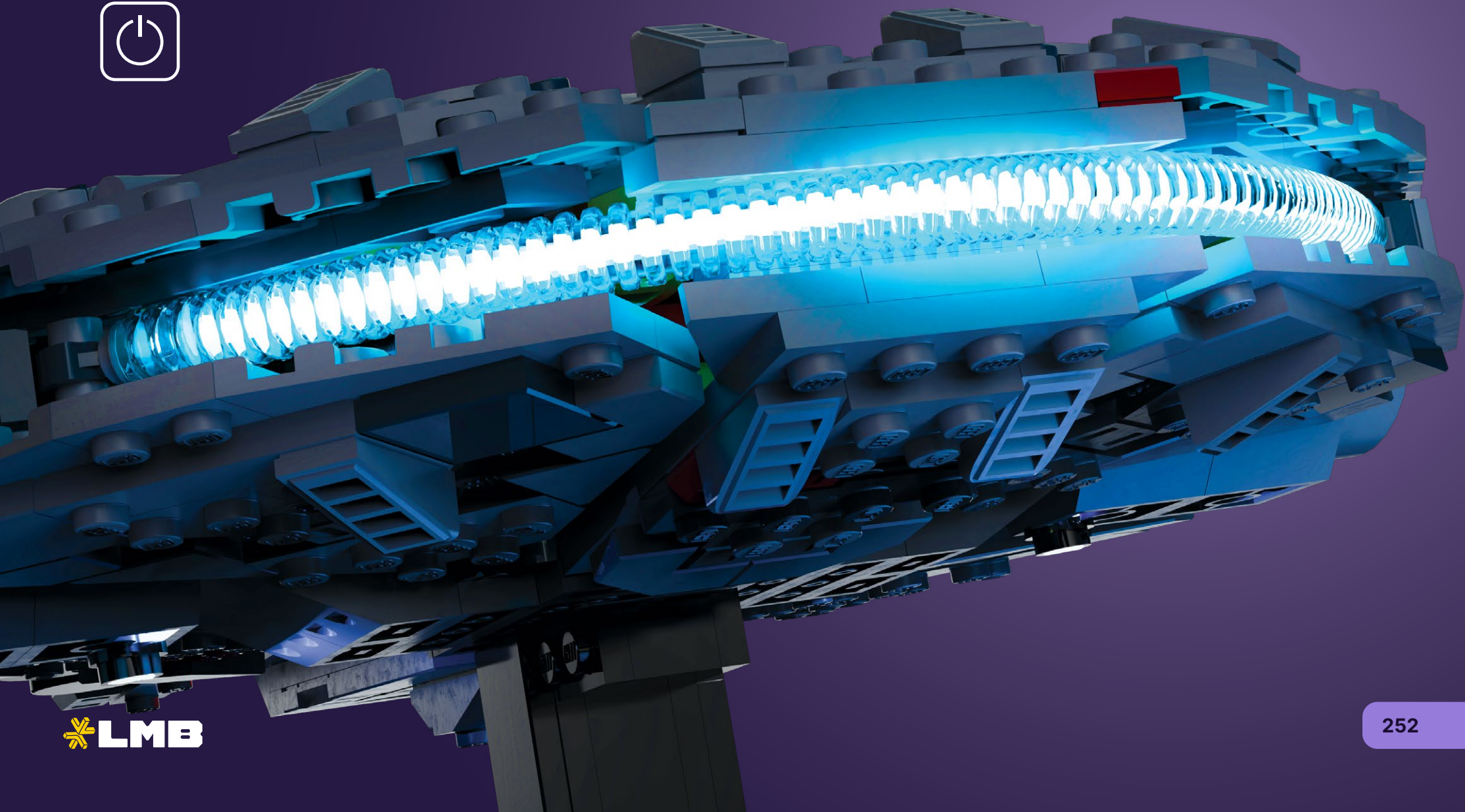
112



113



113.1



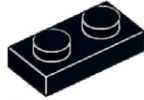
FINAL PRODUCT



PACKAGE CONTENTS



4x AR-CW15
Astro Light Regular
Cool White 15cm



1x Plate 1x2 - Black



1x B-15
Belt 15cm



1x Round Plate 1x1 - Trans
Clear



1x F-W16L
Flare Light 16L - White



1x Round Plate 1x1 - Trans
Red



1x FLX-B
Flux Belt



1x Round Plate 1x1 w Open
Stud - Black



2x D-3
Dock-3

CONTACT US

Click below for customer support, or general inquiries.

Cliquez ci-dessous pour accéder au support client ou aux renseignements généraux.

Clicca qui sotto per l'assistenza clienti o per richieste generali.

Contact Us



Contactez-nous



Contattaci



Klicken sie unten für kundensupport oder allgemeine anfragen.

Haga clic a continuación para atención al cliente o consultas generales.

点击下方获取客户支持或一般咨询。

Kontaktieren sie uns



Contáctanos



联系我们



TROUBLESHOOTING

If you're stuck, scan the QR code for troubleshooting.

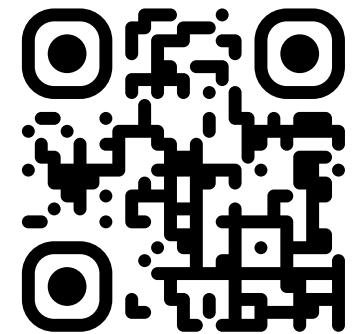
Se sei bloccato, scansiona il codice QR per la risoluzione dei problemi.

Wenn Sie nicht weiterkommen, scannen Sie den QR-Code zur Fehlerbehebung.

Si vous êtes bloqué, scannez le code QR pour le dépannage

Si está atascado, escanee el código QR para solucionar el problema.

如果遇到问题, 请扫描二维码进行故障排除





LIGHTMYBRICKS

lightmybricks.com



LEGO® is a trademark of the LEGO Group of companies, which does not sponsor, authorize or endorse this product. All LEGO® sets featured in images are sold separately. This is not a LEGO® product. The LEGO Group is not liable for any loss, injury or damage arising from the use or misuse of this product. ©2024 Light My Bricks Pty Ltd. All rights reserved. www.lightmybricks.com

Our components are designed and packaged in Australia by Light My Bricks Pty Ltd. Components are manufactured in China. 3fl bldg C, Shuanghuan Quanxin Technology Information Industry Park Baolong Street, Longgang District, Shenzhen, China. Imported in Australia by Light My Bricks Pty Ltd, 5/26 Rushdale St, Knoxfield, VIC, 3180, Australia.

WARNING: CHOKING HAZARD - Small parts. Not for children under 3 years.

AVERTISSEMENT : RISQUE D'ÉTOUFFEMENT - Petites pièces. Ne convient pas aux enfants de moins de 3 ans.

ATTENZIONE: PERICOLO DI SOFFOCAMENTO - Piccole parti. Non adatto a bambini di età inferiore a 3 anni.

WARNUNG: ERSTICKUNGSGEFAHR - Kleine Teile. Nicht für Kinder unter 3 Jahren geeignet.

ADVERTENCIA: PELIGRO DE ASFIXIA - Piezas pequeñas. No son apto para niños menores de 3 años.

警告：窒息危险 - 小零件。不适合3岁以下儿童。