

LIGHT KIT INSTALLATION GUIDE

**BACK TO THE FUTURE
TIME MACHINE**

FOR LEGO
SET
#10300

CONTENTS



3

Getting Started

- 4** Legend
- 5** Component Handling
- 6** Blueprint

7

Instructions

- 7** LEGO Bag 1
- 38** LEGO Bag 2
- 57** LEGO Bag 3
- 82** LEGO Bag 4
- 123** LEGO Bag 5 - LMB Bag 1
- 185** LEGO Bag 6
- 195** LMB Bag 2
- 212** LMB Bag 3
- 222** LEGO Bag 7
- 250** LEGO Bag 8 and 10
- 324** LEGO Bag 9
- 341** LEGO Bag 11

391

Final Product

- 392** Package Contents
- 393** Contact & Troubleshooting

GETTING STARTED



Bold, beautiful and bright, Light My Bricks elevates your favourite LEGO set from knick-knack to statement piece. Create a talking point at home or in the office that speaks to your passions with Light My Bricks. To learn more, click below.

[Learn More](#)



Audacieux, beau et lumineux, Light My Bricks élève votre ensemble LEGO préféré du statut de bibelot à celui de pièce maîtresse. Que ce soit à la maison ou au bureau, partagez votre passion des LEGO avec Light My Bricks. Cliquez ci-dessous pour en savoir plus.

[En savoir plus](#)



Audace, bello e luminoso, Light My Bricks eleva il tuo set LEGO preferito da soprammobile a pezzo di tendenza. Crea un punto di discussione a casa o in ufficio che parli alle tue passioni con Light My Bricks. Per saperne di più, clicca qui sotto.

[Ulteriori Informazioni](#)



Mutig, schön und hell – Light My Bricks verwandelt Ihr Lieblings-LEGO-Set von einem schnickschnack in ein statement-stück. Schaffen sie einen gesprächspunkt zu hause oder im büro, der Ihre leidenschaften widerspiegelt, mit Light My Bricks. Um mehr zu erfahren, klicken sie unten.

[Mehr erfahren](#)



Audaz, hermoso y brillante, Light My Bricks eleva tu set LEGO favorito de una chuchería a una pieza llamativa. Crea un tema de conversación en casa o en la oficina que hable de tus pasiones con Light My Bricks. Para obtener más información, haga clic a continuación.

[Más información](#)



大胆、美丽而明亮，Light My Bricks 将你喜爱的乐高套装从小摆件提升为引人注目的装饰品。在家或办公室打造一个能表达你激情的话题，了解更多，请点击下方。

[了解更多](#)



LEGEND

Rotate Set



Retournez L'ensemble
Ruota Set
Set Drehen
Rotar Conjunto
旋转套件

Add Part



Ajoutez une Pièce
Aggiungi Parte
Teil Hinzufügen
Agregar Pieza
添加零件

Click



Cliquez
Clic
Klicken
Clic
点击

Pinch/Fold



Pincez/Pliez
Pizzicare/Piegare
Kneifen/Falten
Pellizcar/Doblar
折叠

Pull Cable



Tirez le Cable
Tirare il Cavo
Kabel Ziehen
Tirar del Cable
拉动电缆

Repeat Step



Répétez
Ripetere
Wiederholen
Repetir
重复

Sticker



Autocollant
Adesivo
Aufkleber
Pegatina
贴纸

Power On Test



Test de mise sous tension
Test di Potenza
Stromtest
Prueba de Energía
电源测试

Disconnect Power



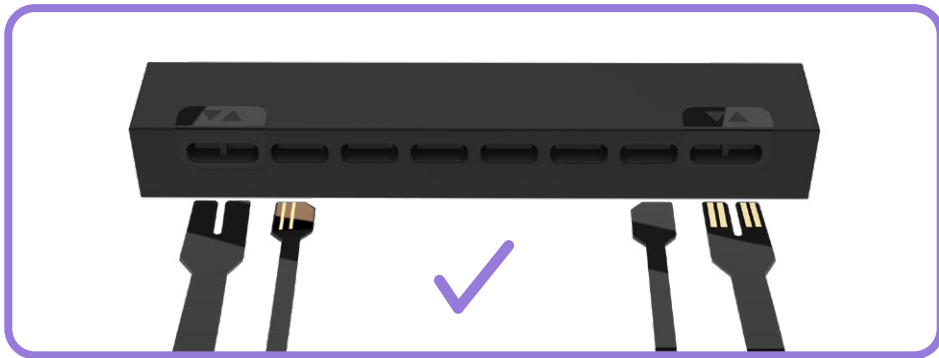
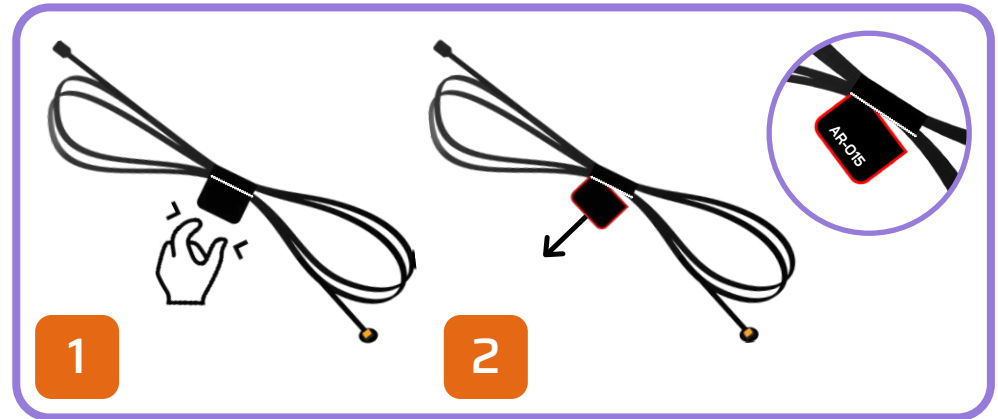
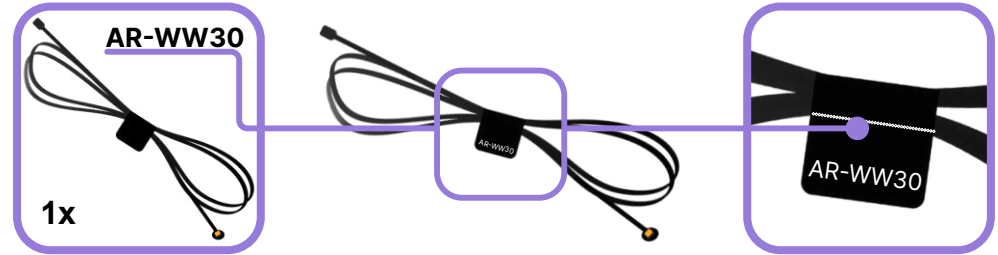
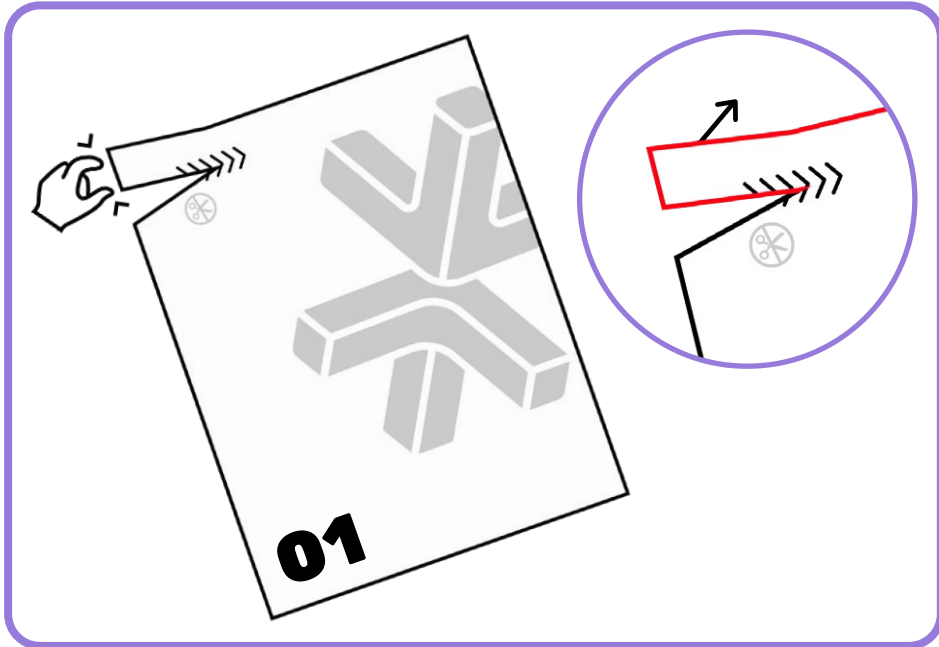
Débranchez L'alimentation
Scollegare L'alimentazione
Strom Trennen
Desconectar la Energía
断开电源

Troubleshoot

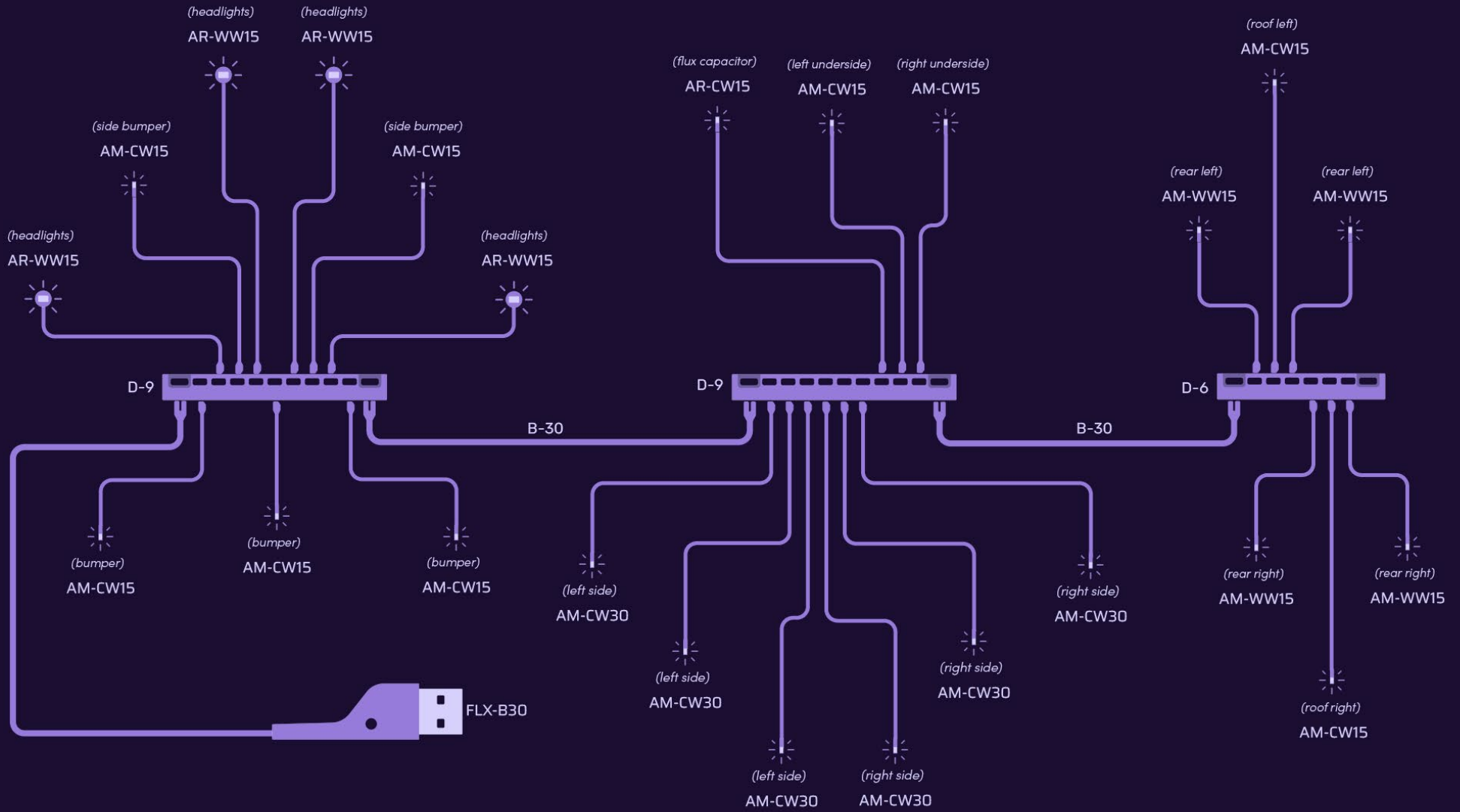


Dépanner
Risolvere
Fehlerbehebung
Solución de Problemas
故障排除

COMPONENT HANDLING



BLUEPRINT





HOLD UP!

You might notice some bags aren't in order, as well as left over pieces, but that's ok! We're changing the way you build LEGO!

ATTENDEZ!

Vous remarquerez peut-être que certains sacs, ainsi que certaines pièces, ne sont pas dans le bon ordre. Mais pas de panique! Nous changeons simplement la façon avec laquelle vous construisez vos LEGO!

ASPETTA!

Potresti notare che alcuni sacchetti non sono in ordine, così come i pezzi avanzati, ma va bene così! Stiamo cambiando il modo in cui costruisci i LEGO!

HALT!

Sie werden möglicherweise bemerken, dass einige tüten durcheinander sind und teile übrig bleiben, aber das ist in Ordnung! Wir ändern die art und weise, wie Sie LEGO bauen!

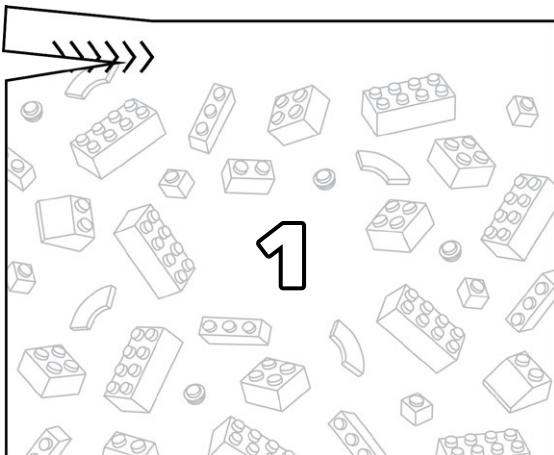
¡ESPERA!

Es posible que notes que algunas bolsas están fuera de servicio, así como piezas sobrantes, ¡pero está bien! ¡Estamos cambiando la forma en que construyes LEGO!

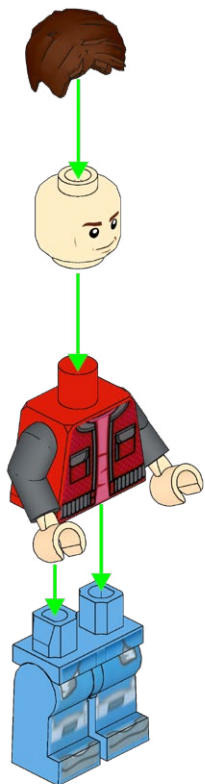
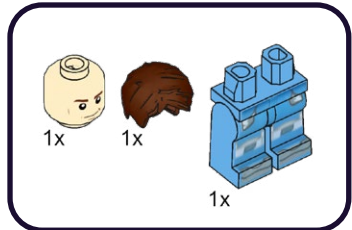
暫停!

你可能会注意到一些袋子顺序错乱, 以及一些剩余的部件, 但没关系! 我们正在改变你搭建乐高的方式!

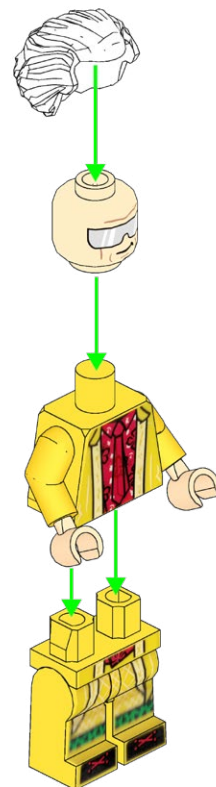
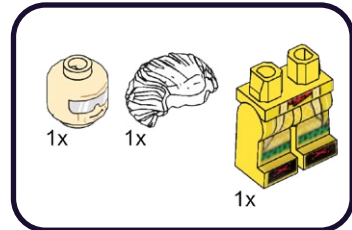
Open LEGO® Bag 1



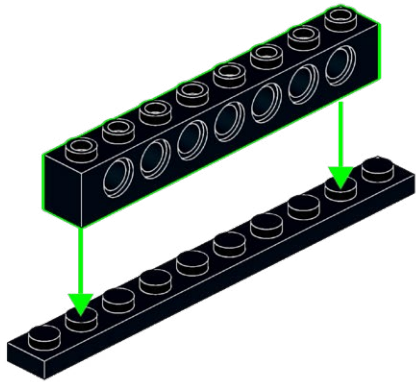
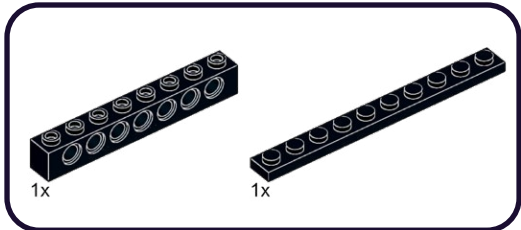
1



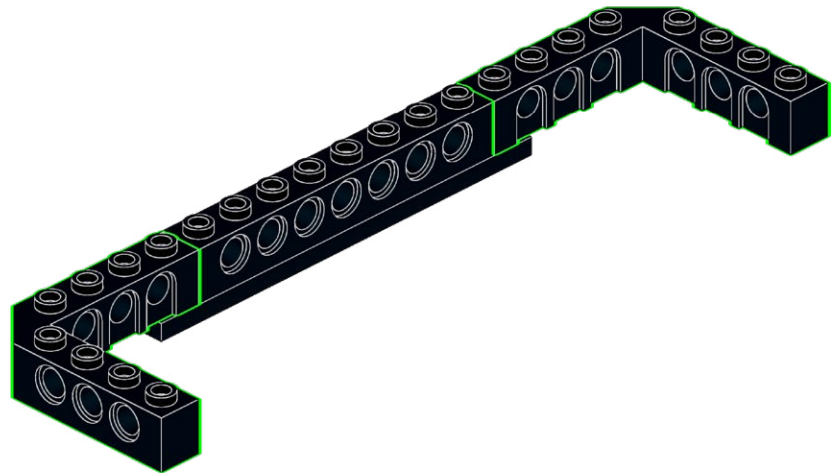
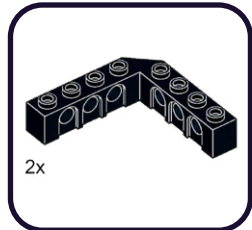
2



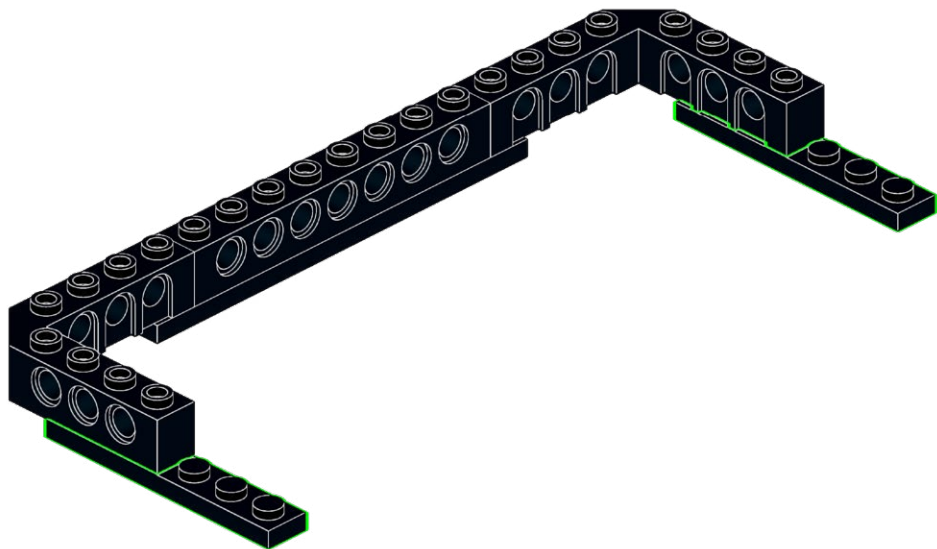
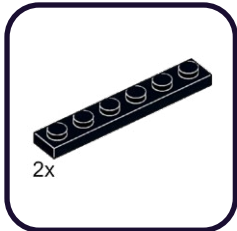
3



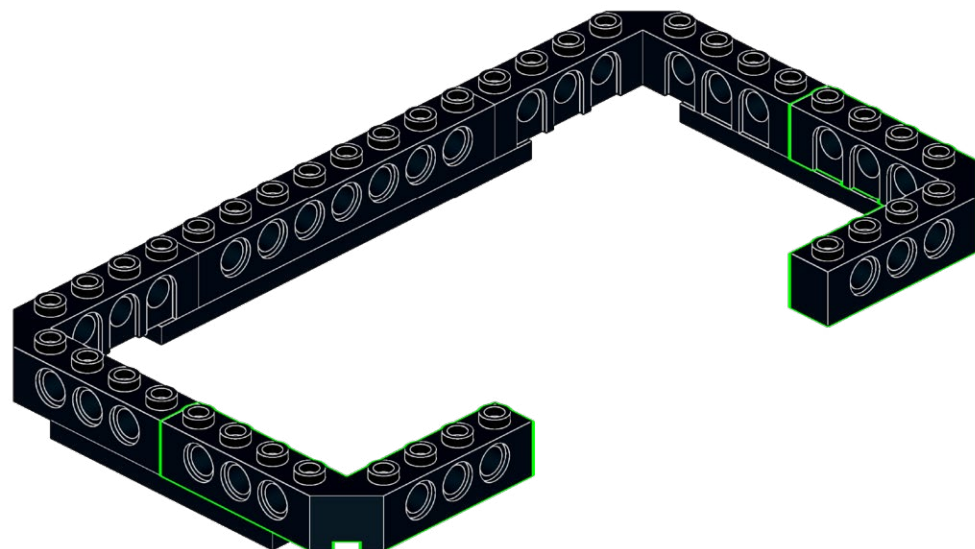
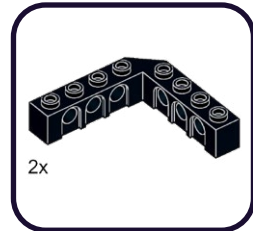
4



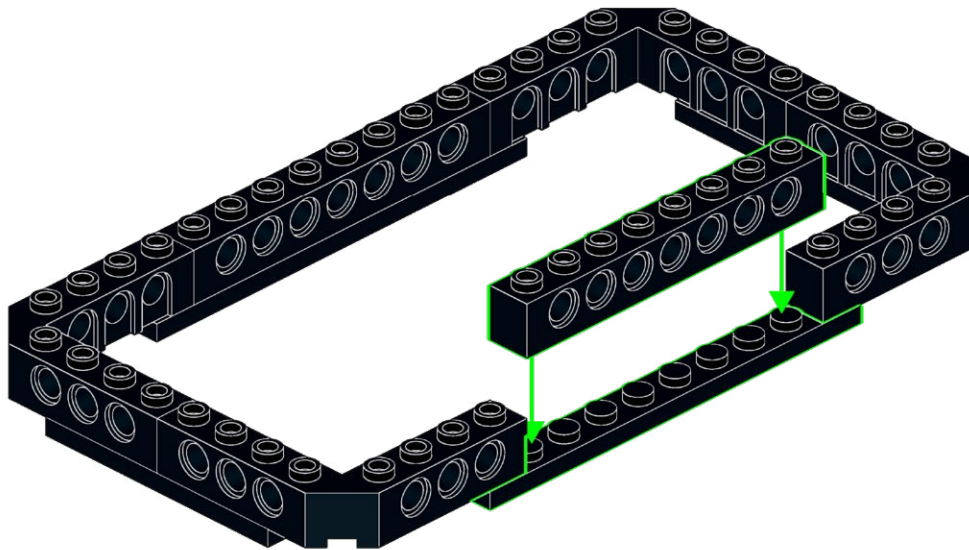
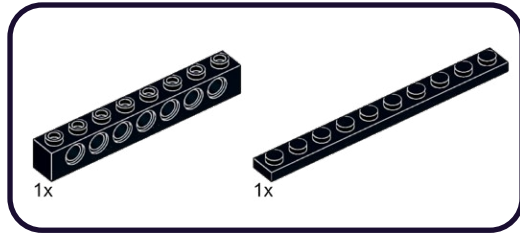
5



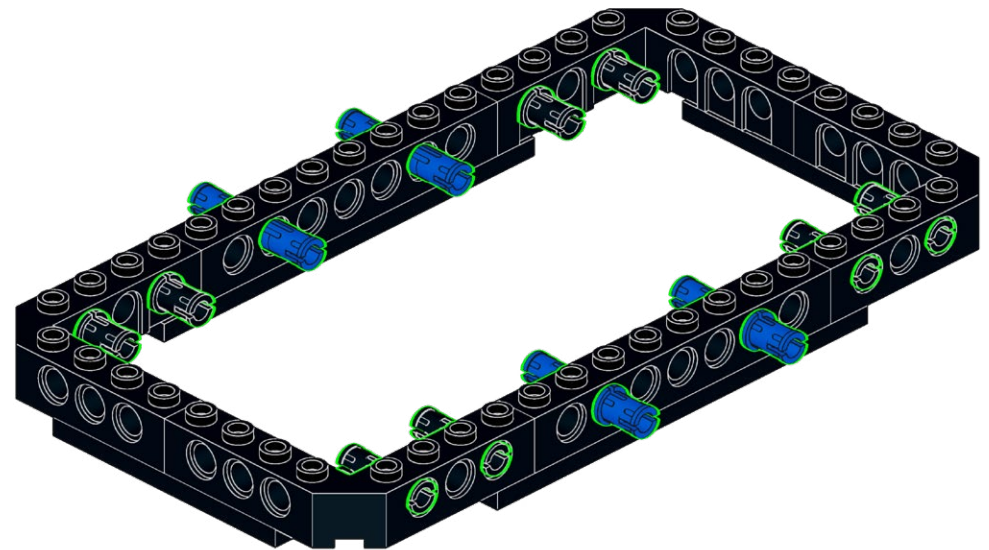
6



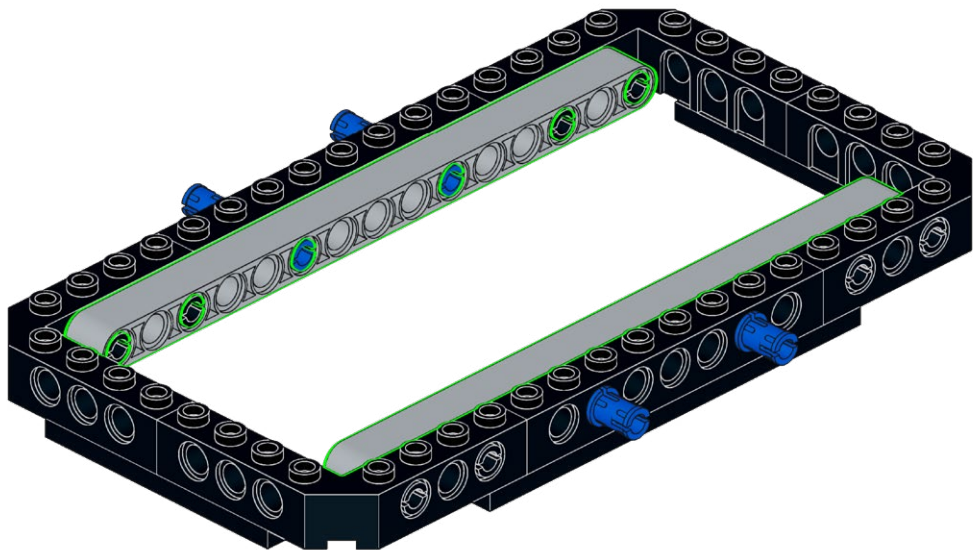
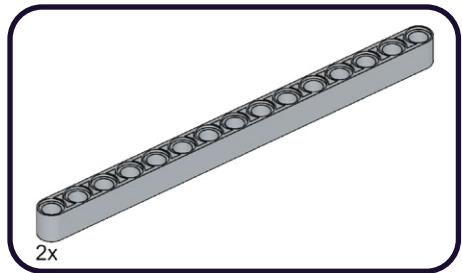
7



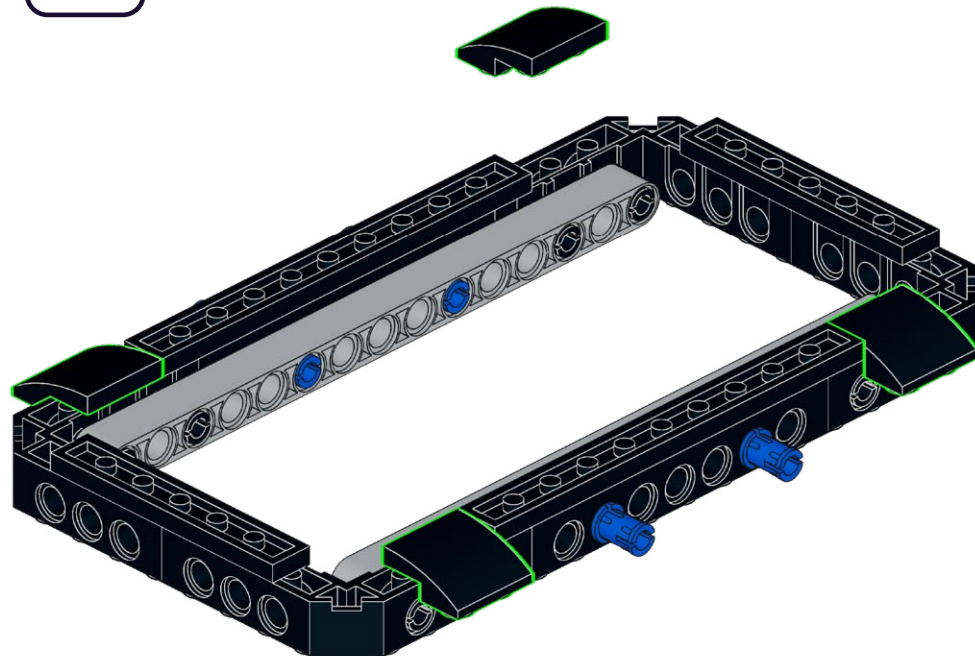
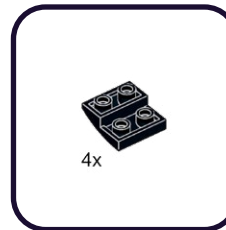
8



9

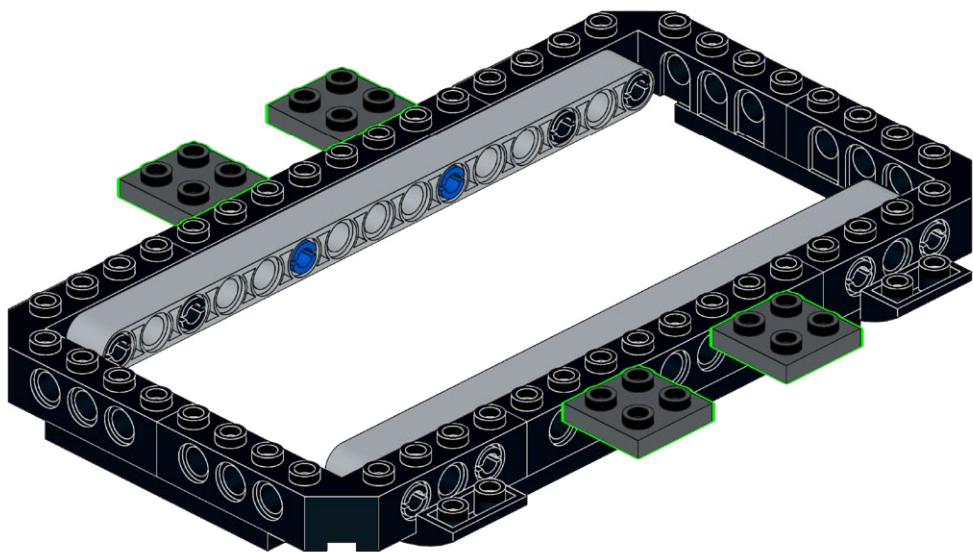


10



11

4x



12

2x

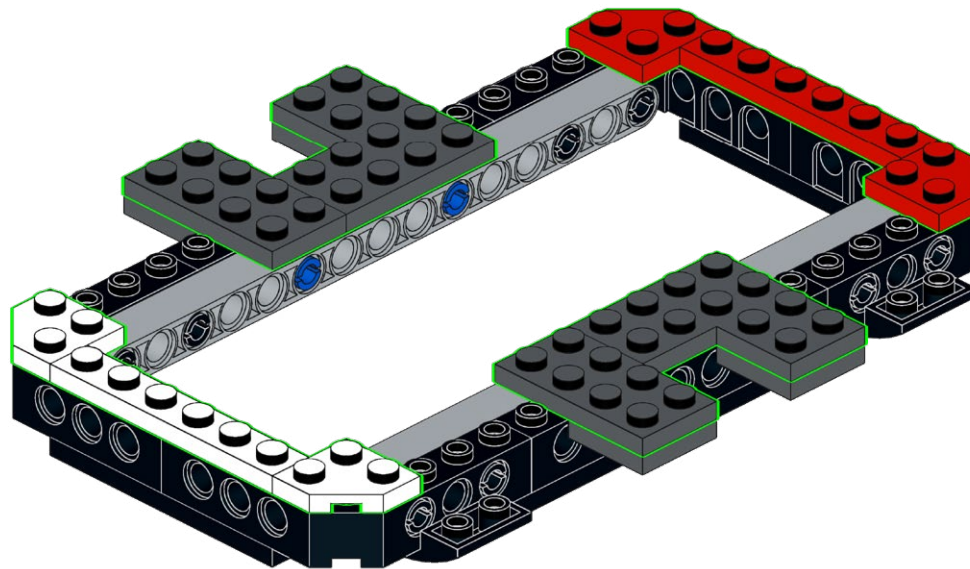
2x

2x

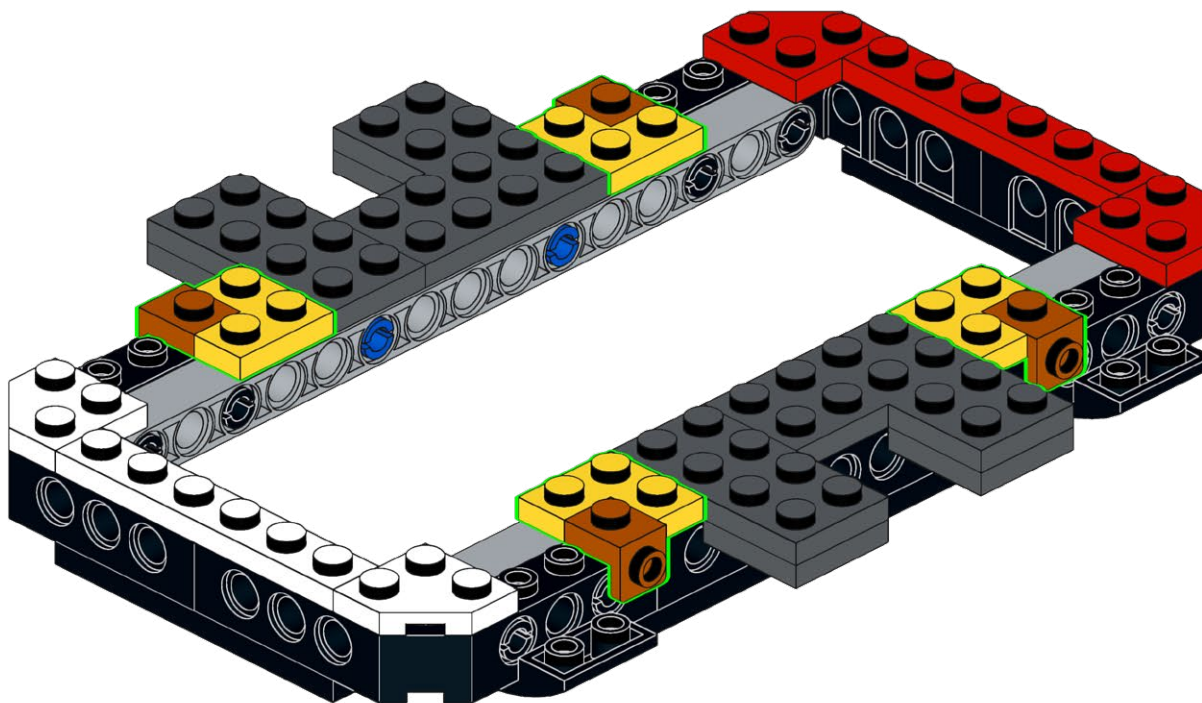
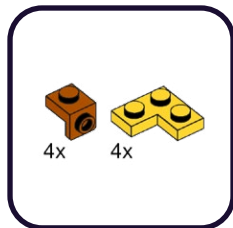
1x

1x

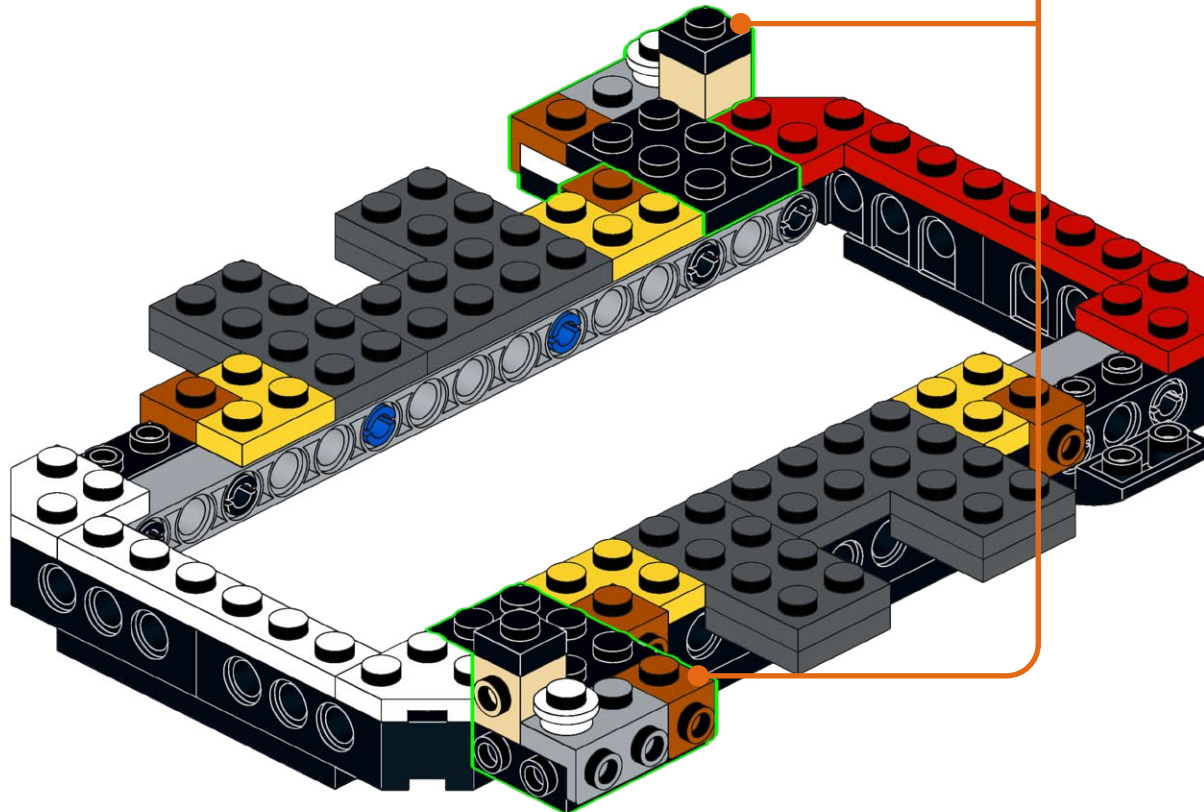
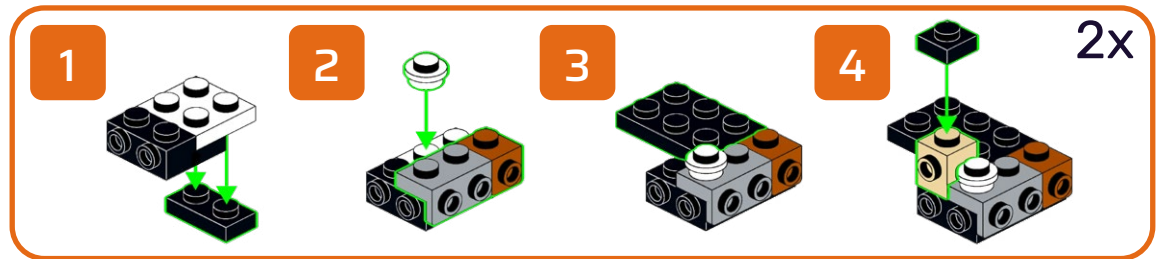
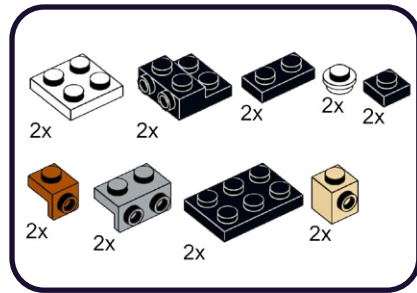
2x



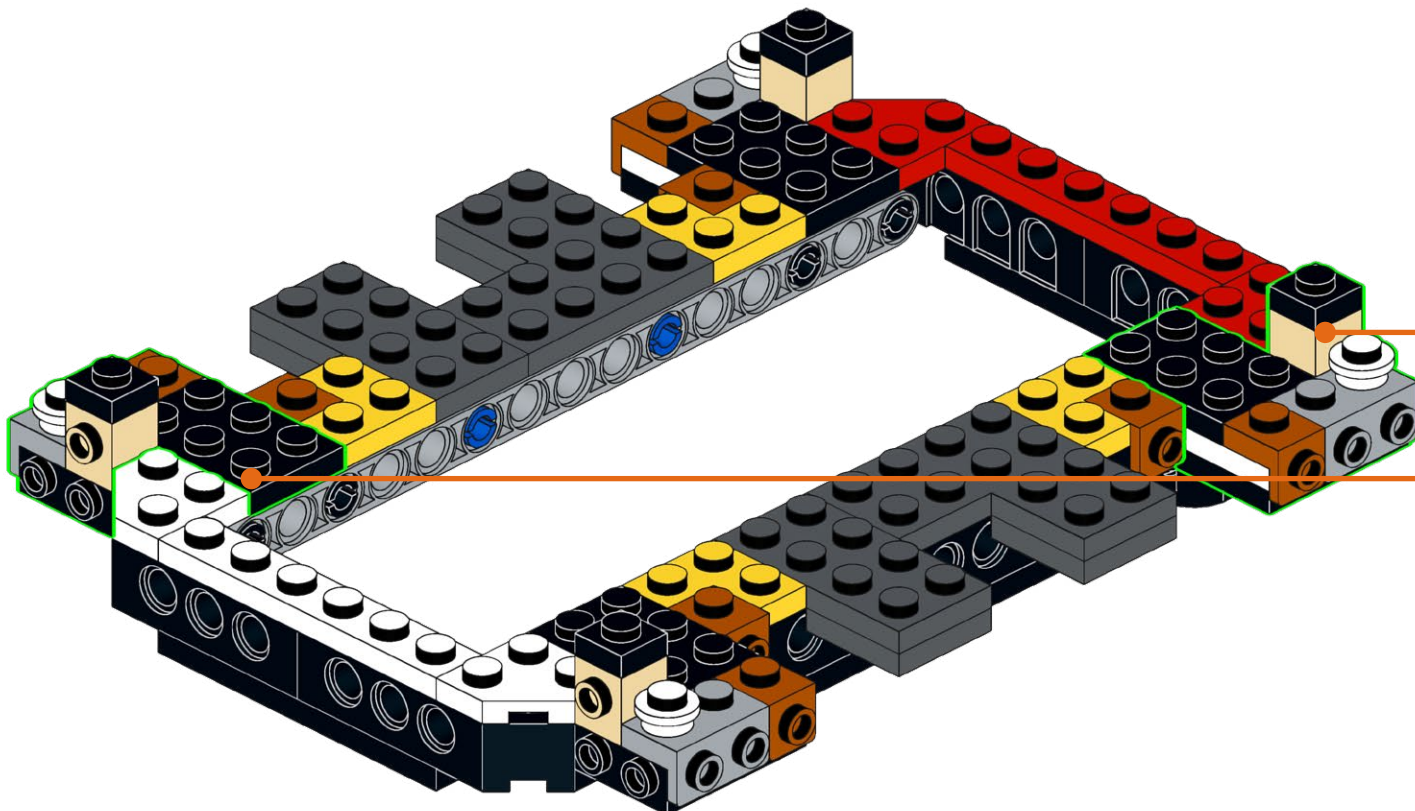
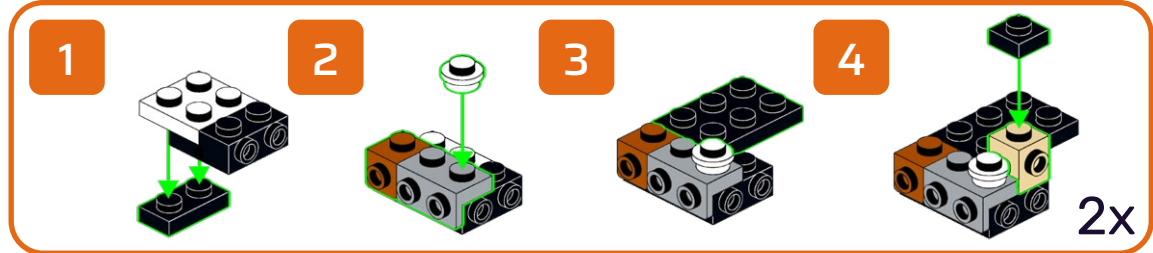
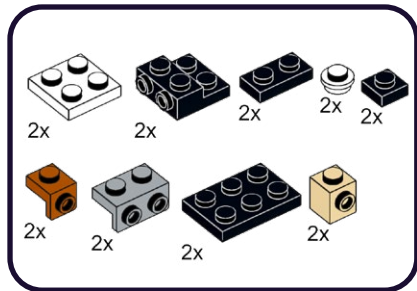
13



14

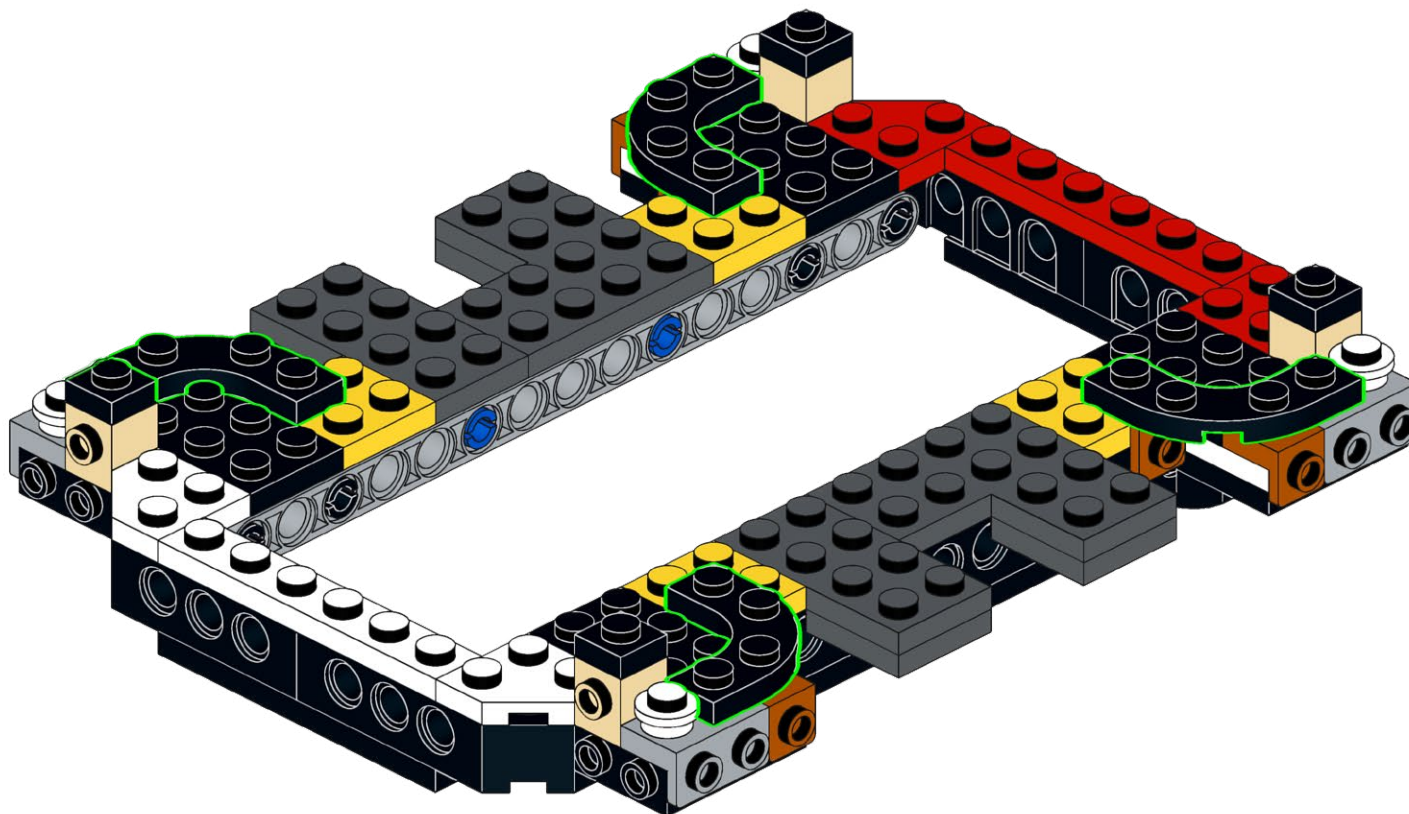


15

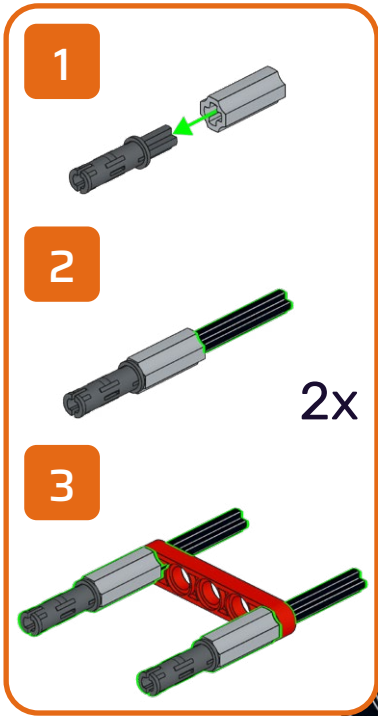
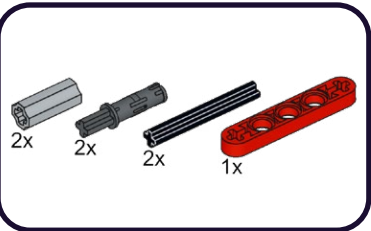


16

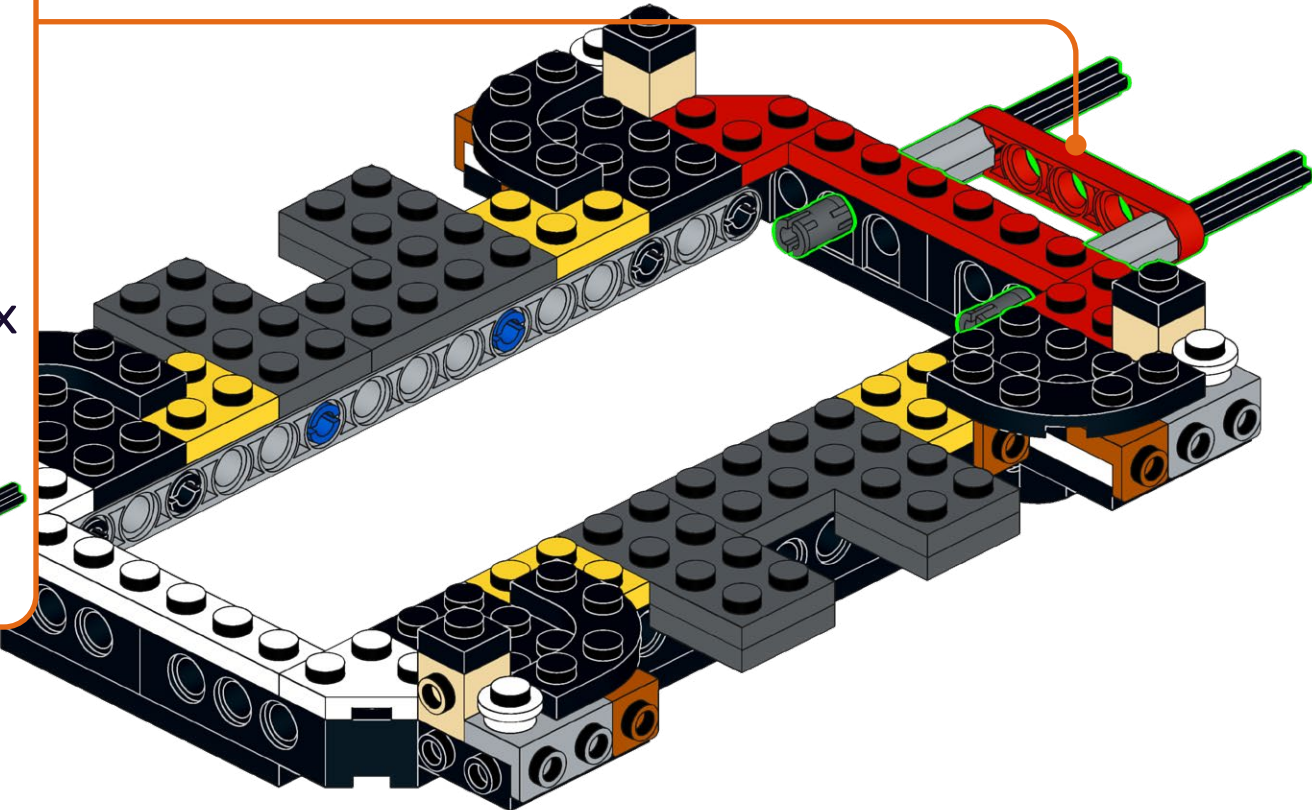
4x



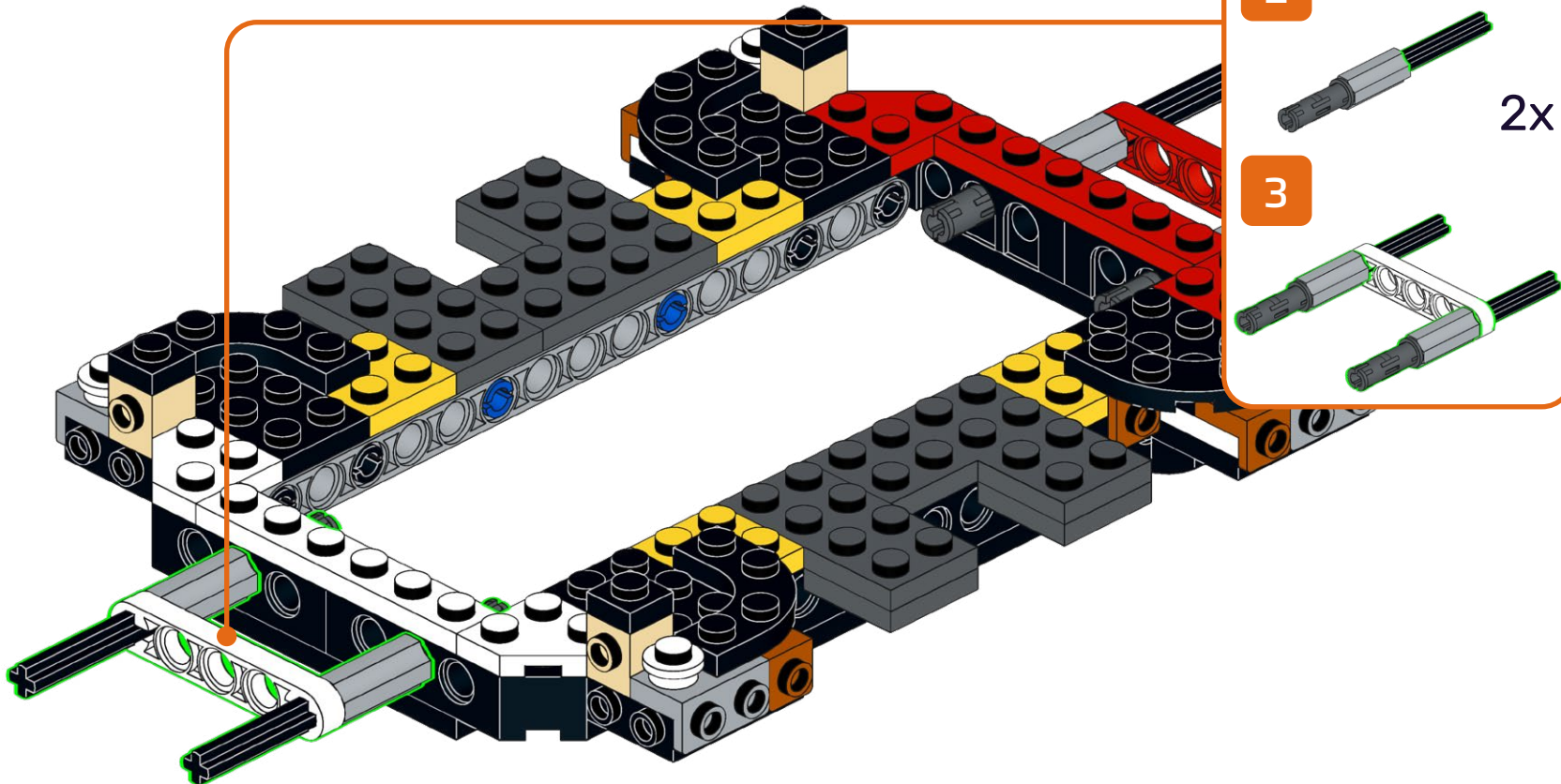
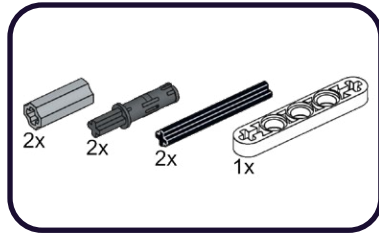
17



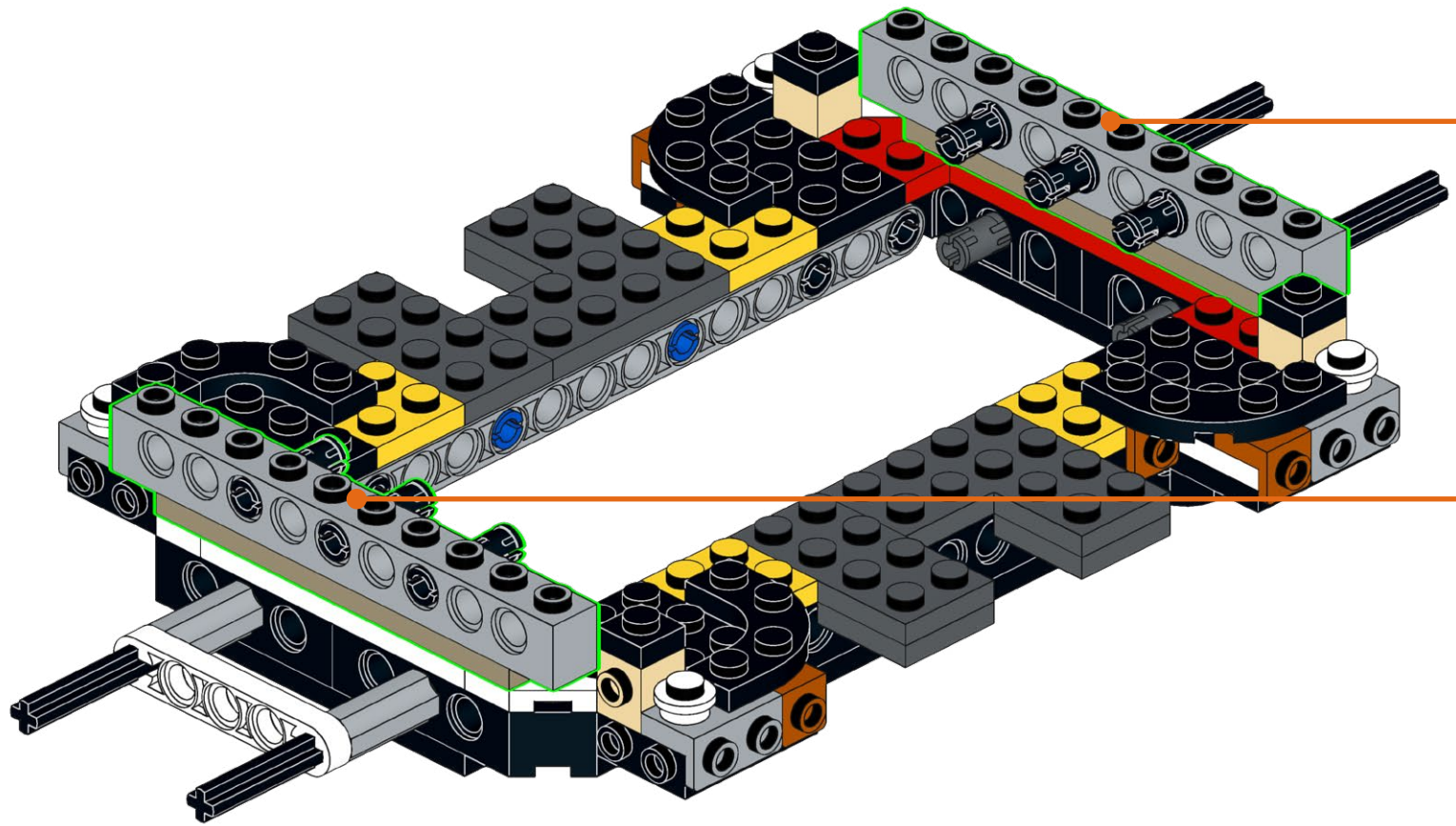
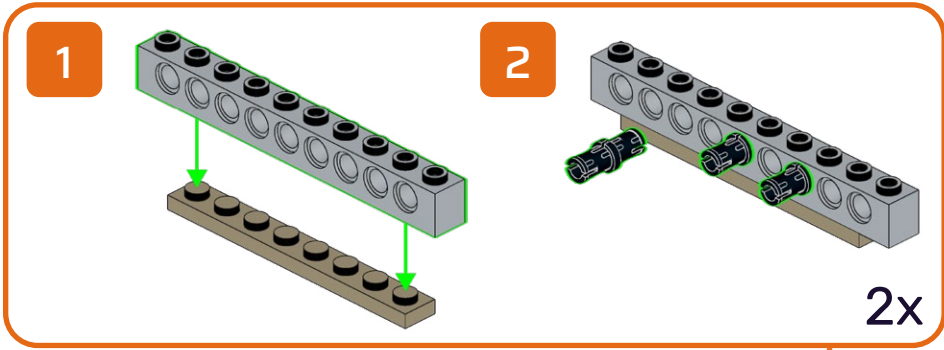
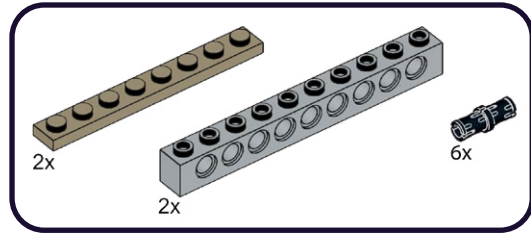
2x



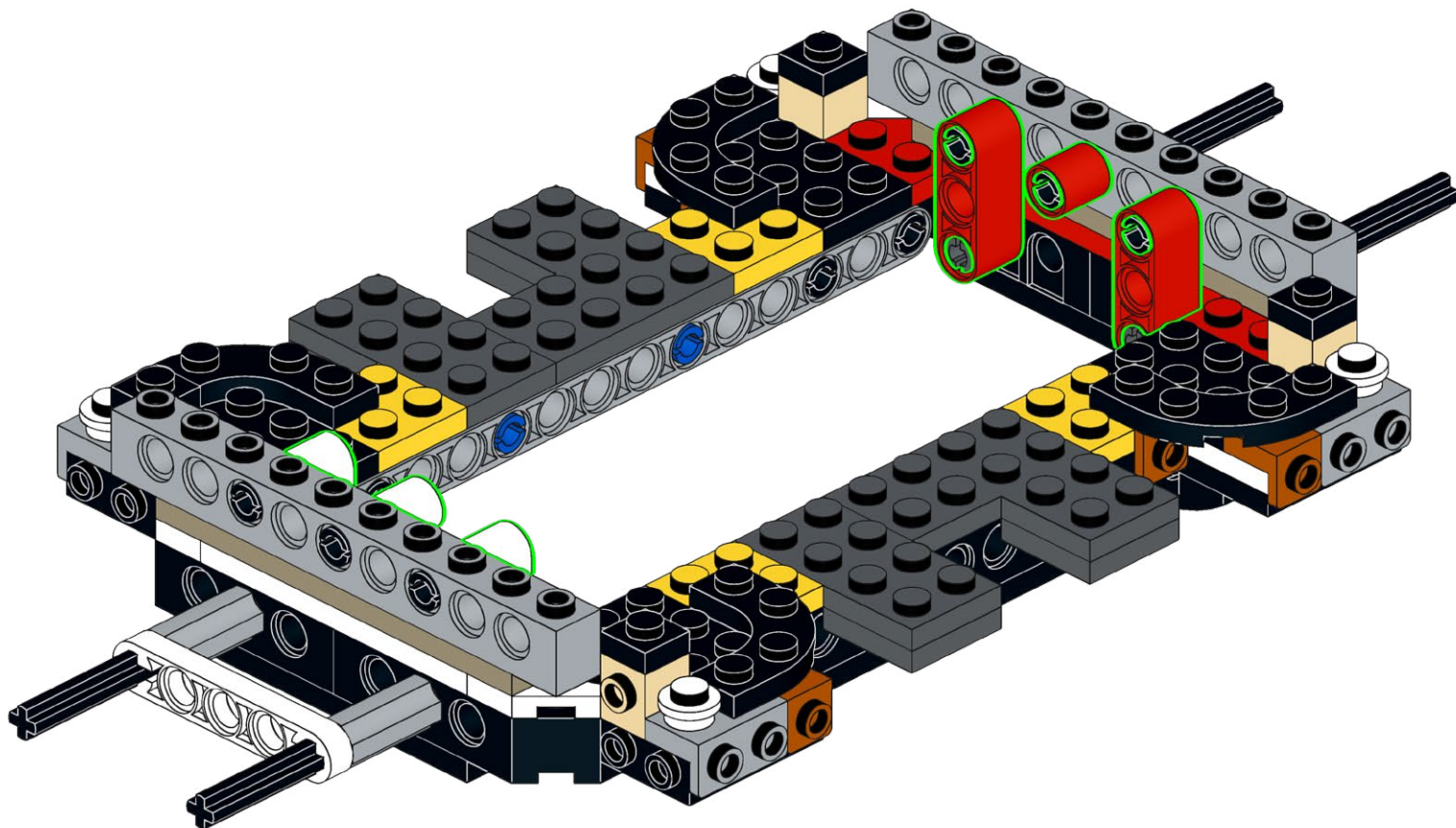
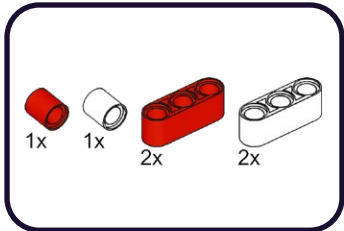
18



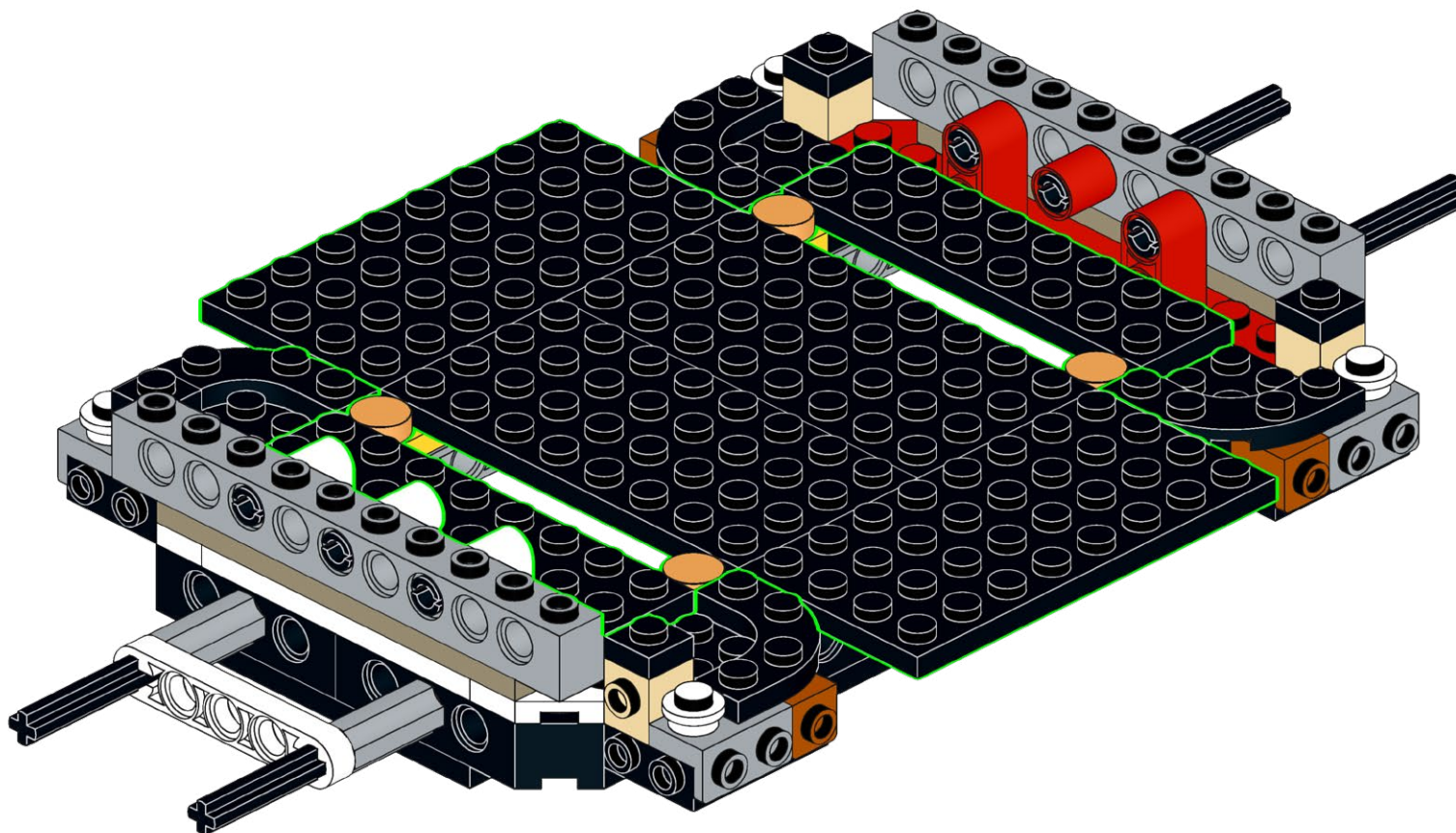
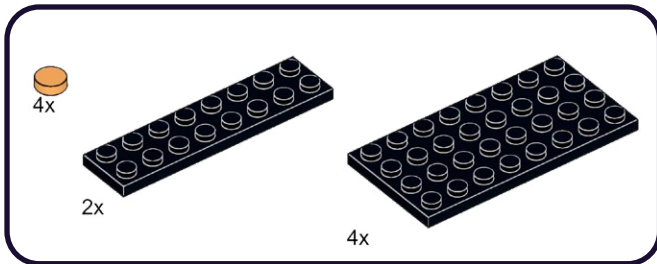
19



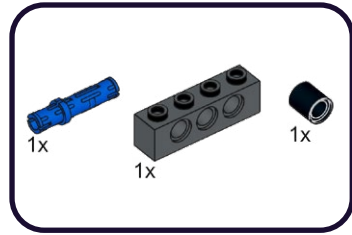
20



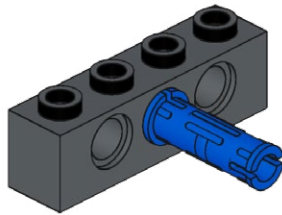
21



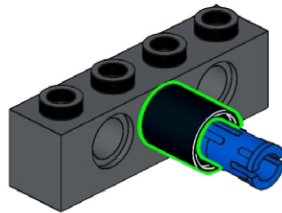
22



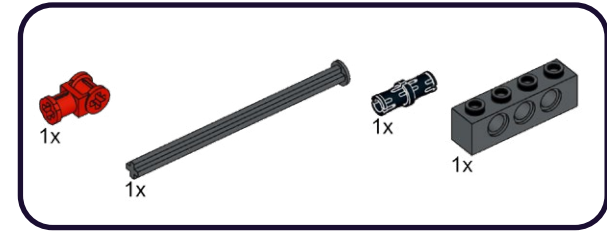
1



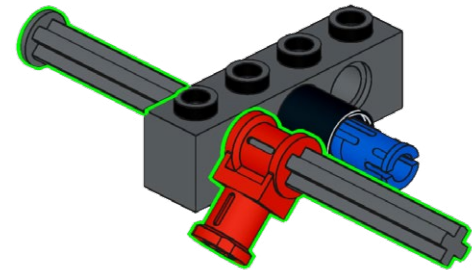
2



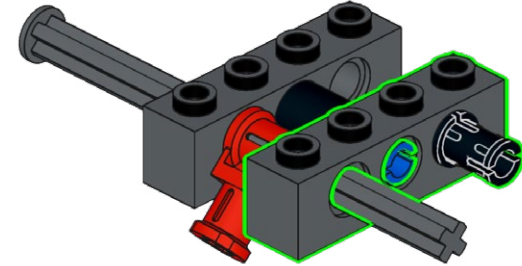
23



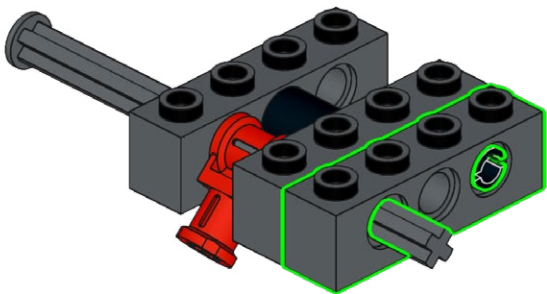
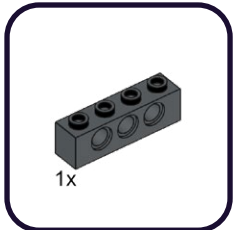
1



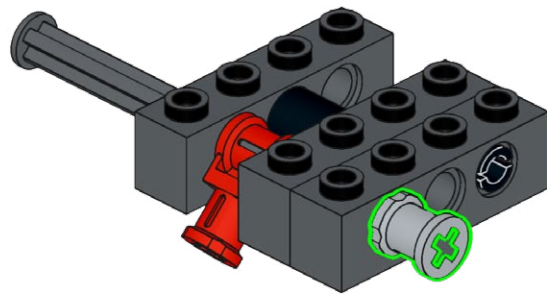
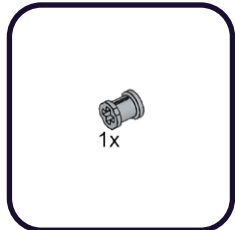
2



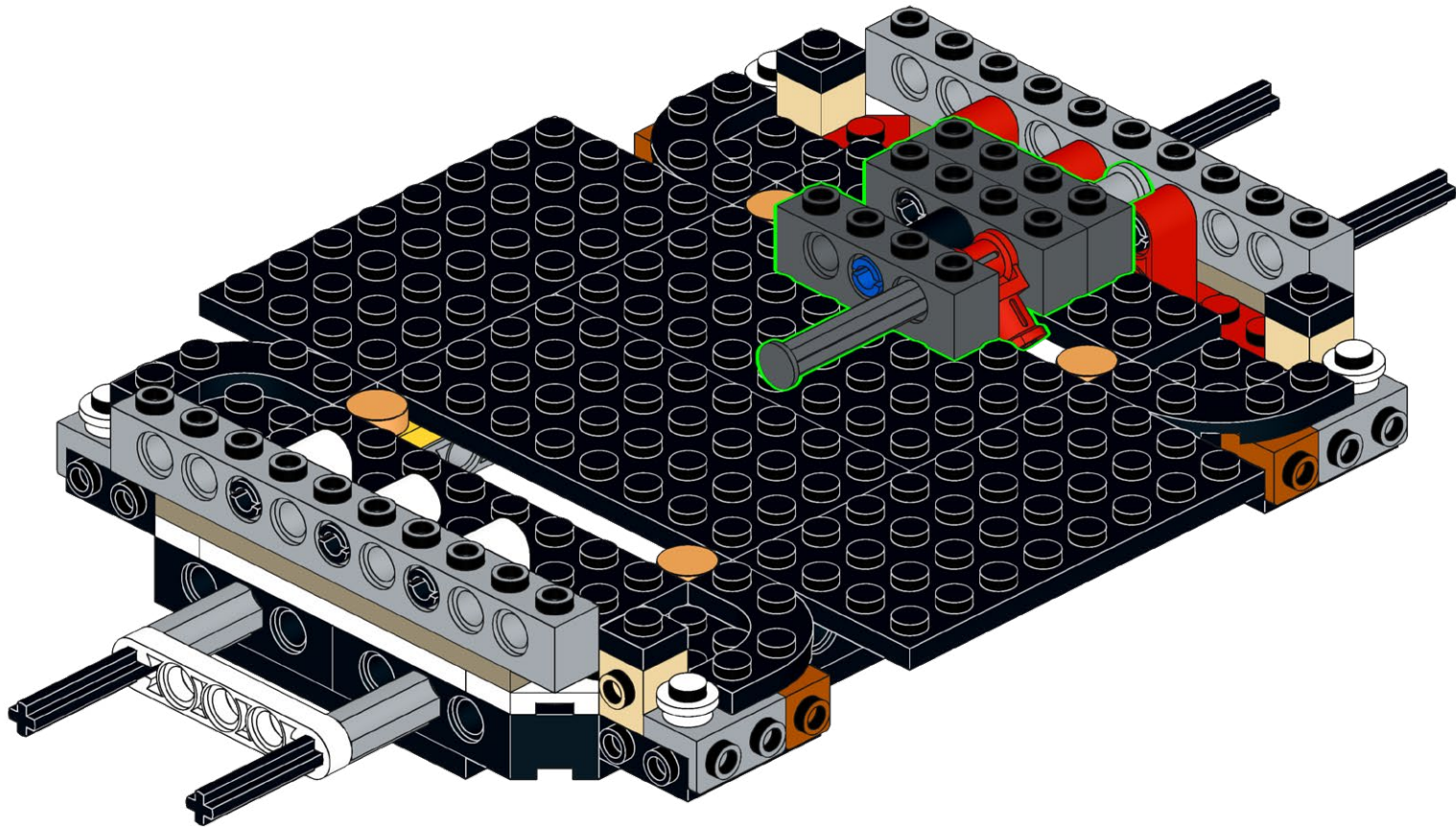
24



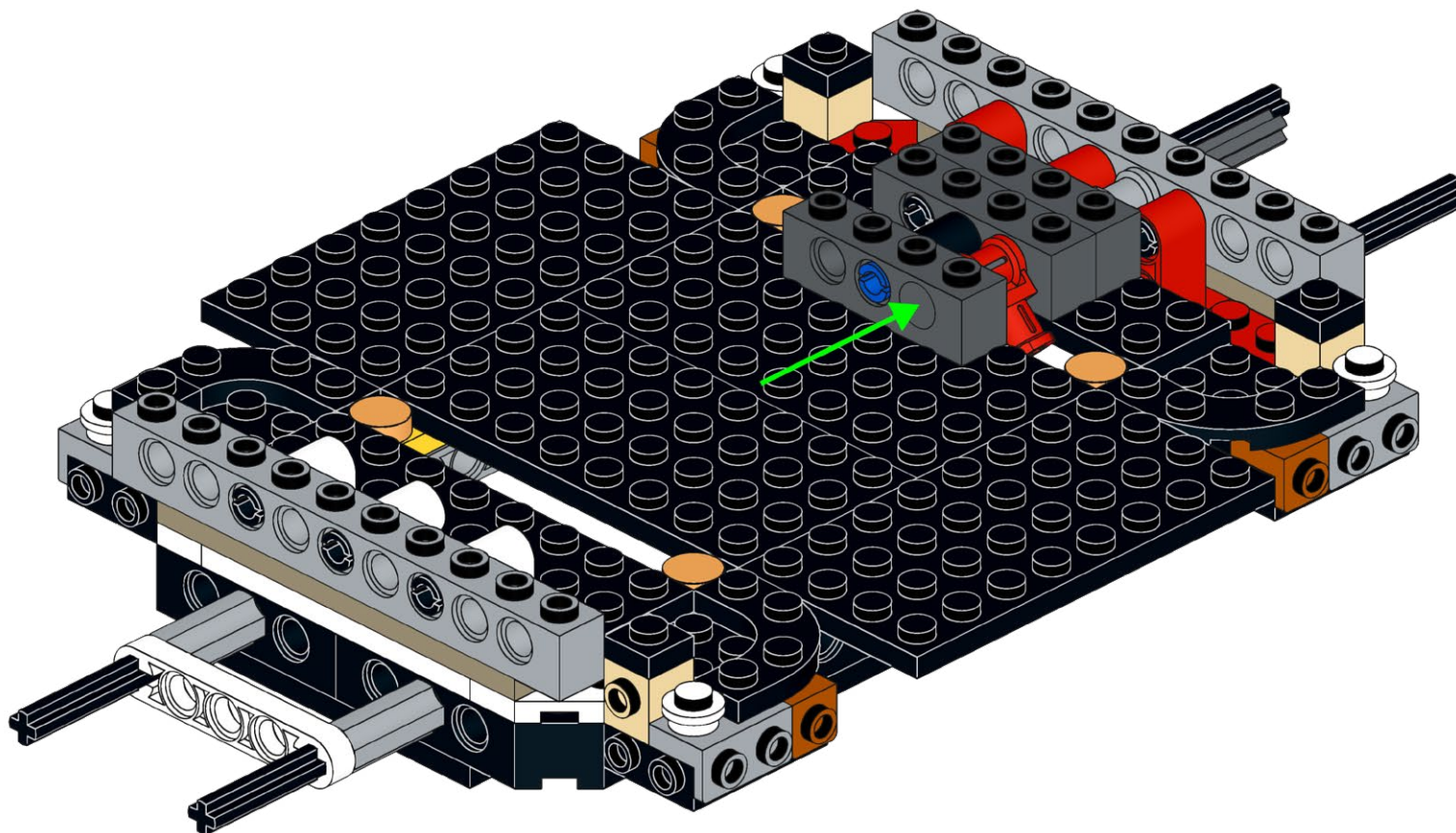
25



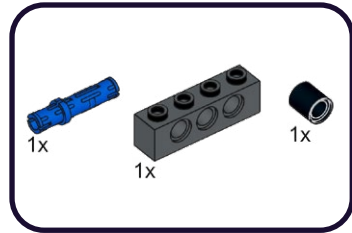
26



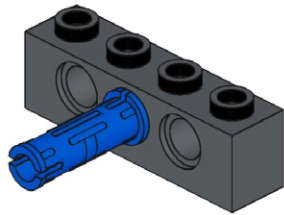
27



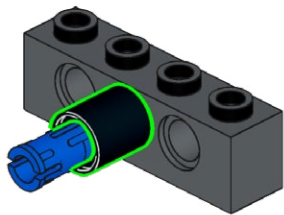
28



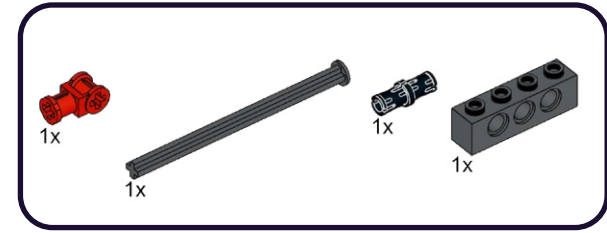
1



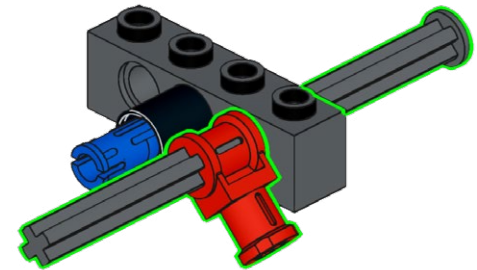
2



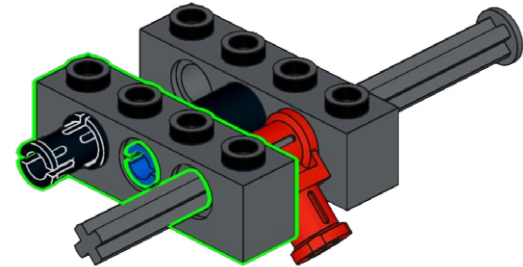
29



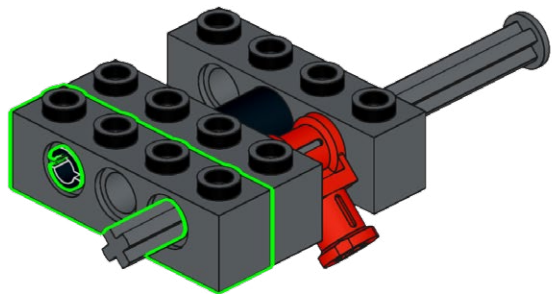
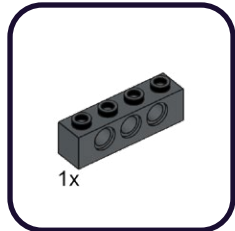
1



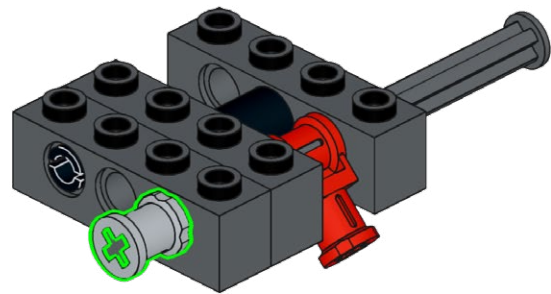
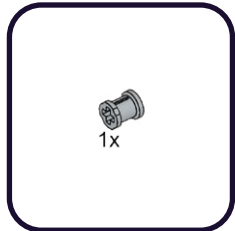
2



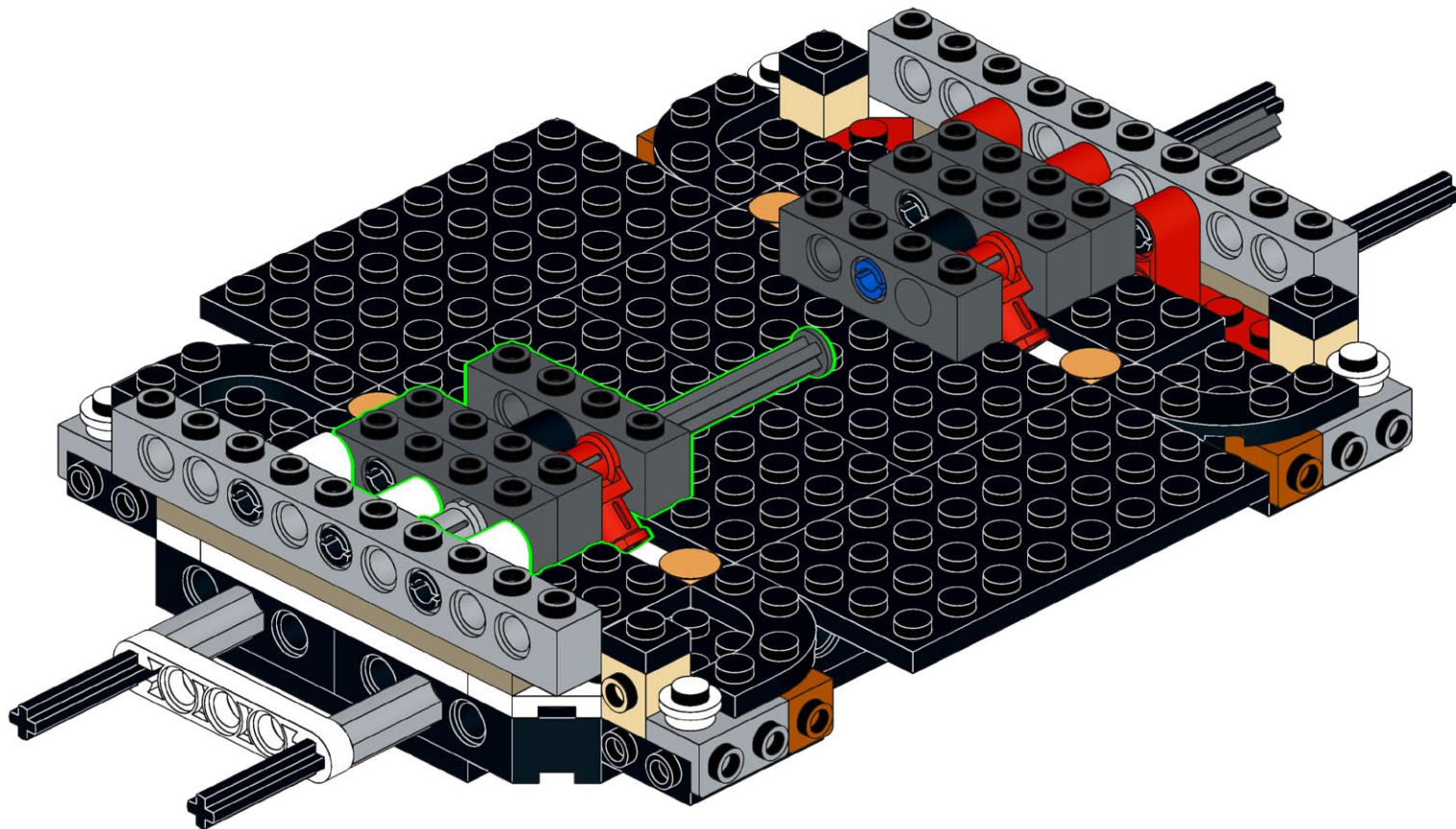
30



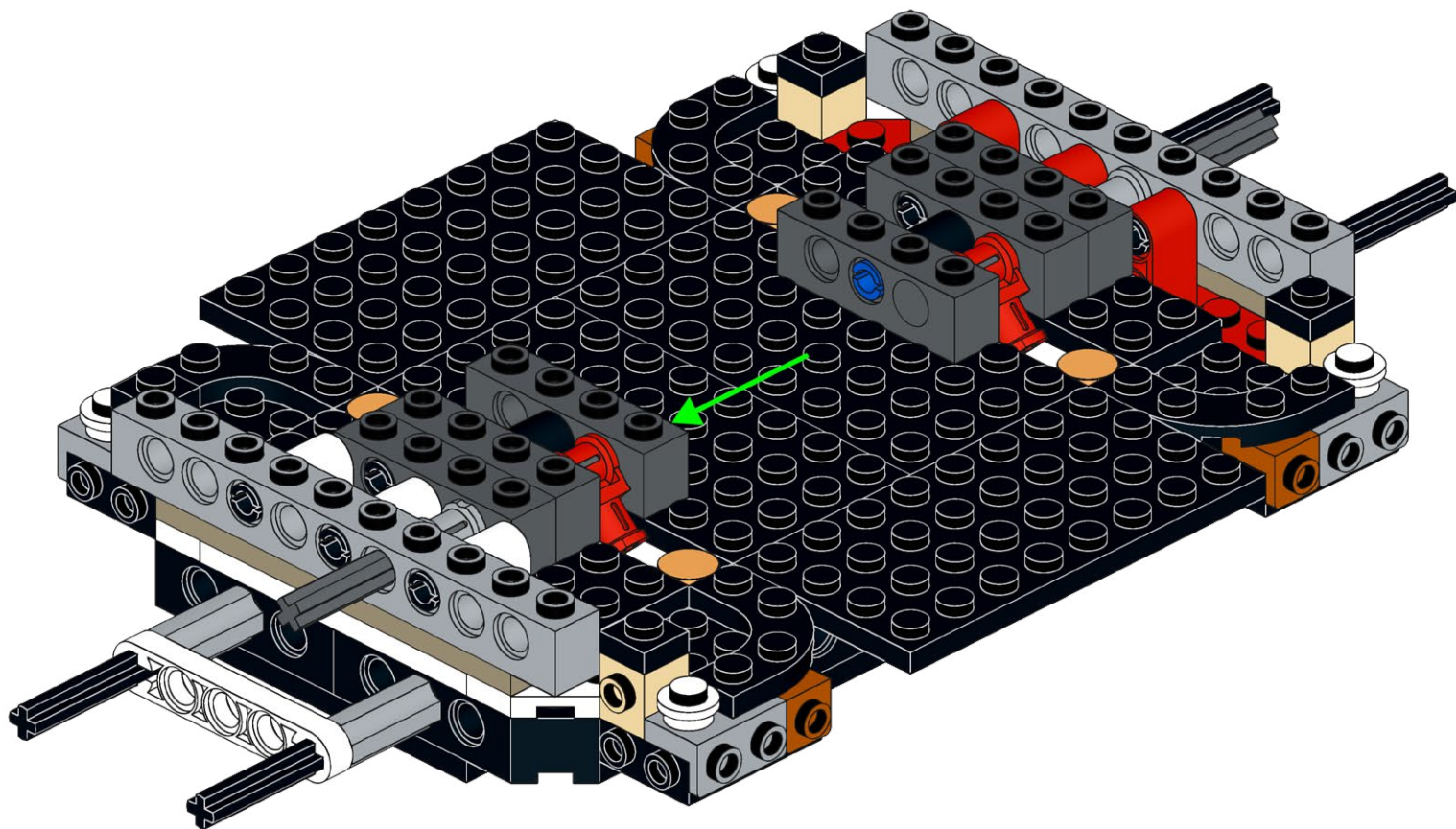
31



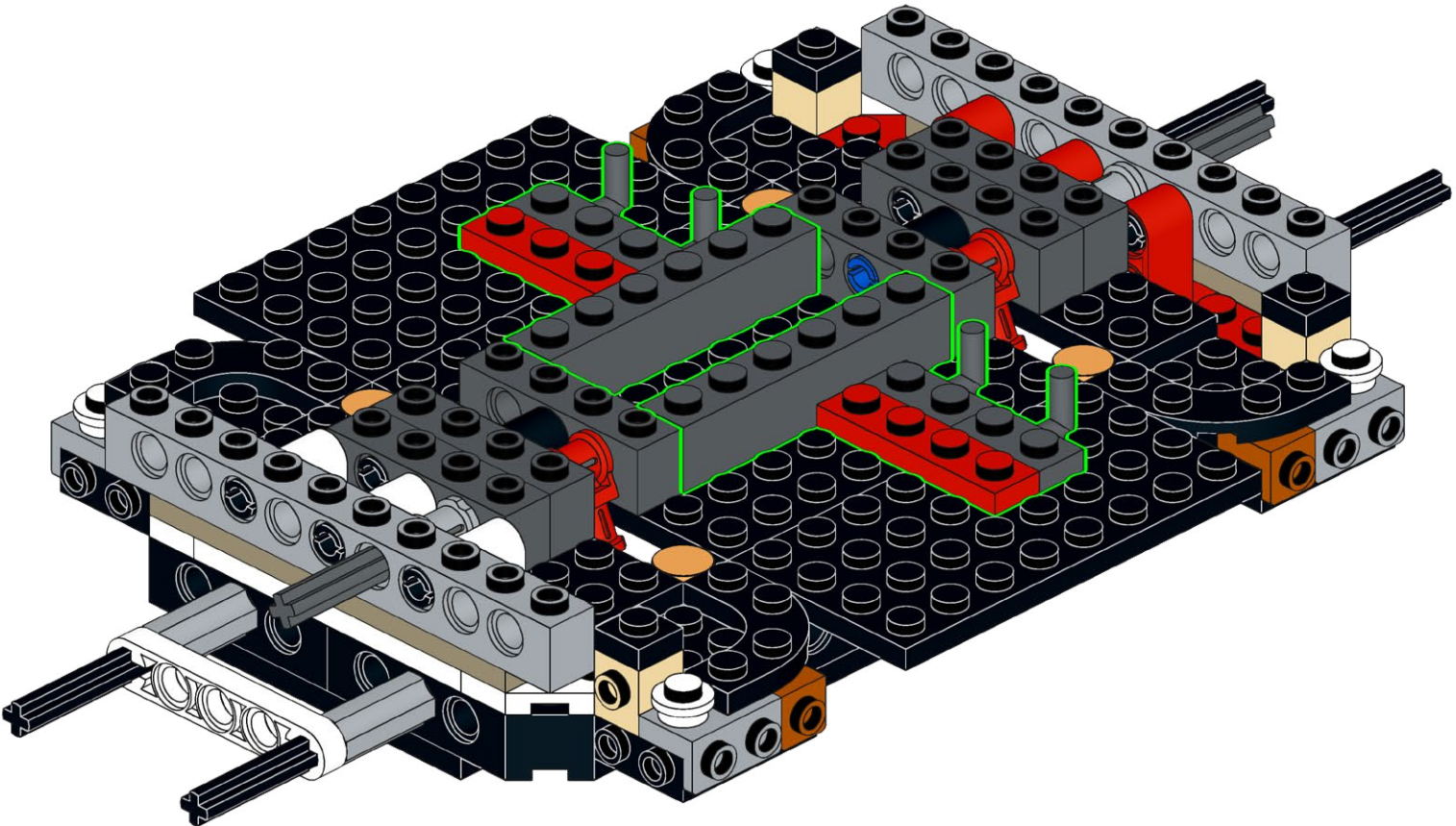
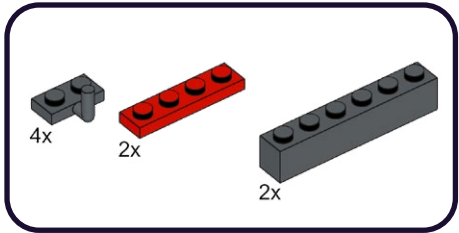
32



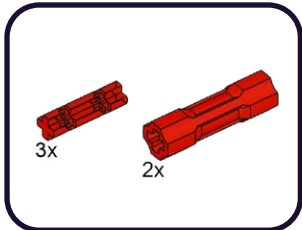
33



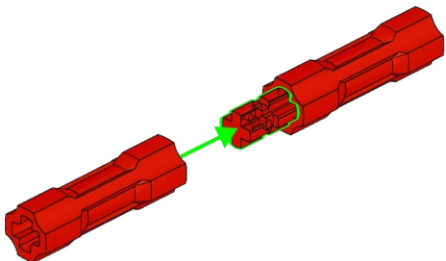
34



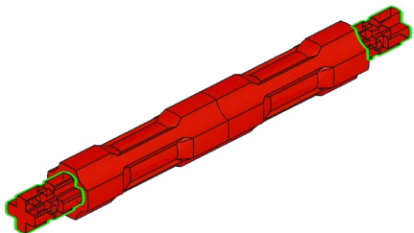
35



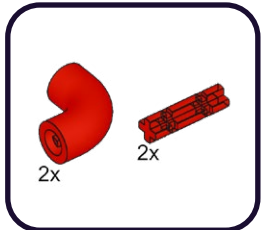
1



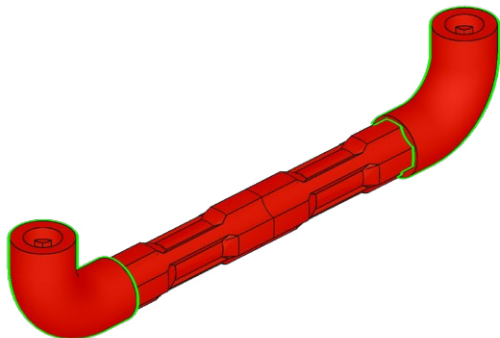
2



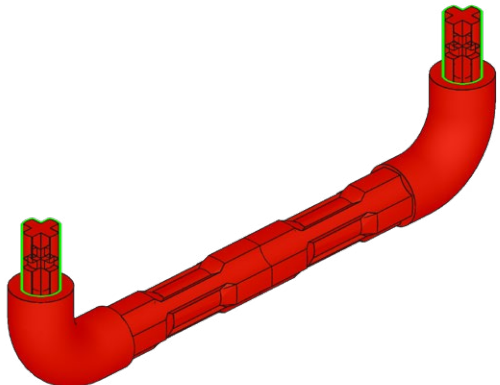
36



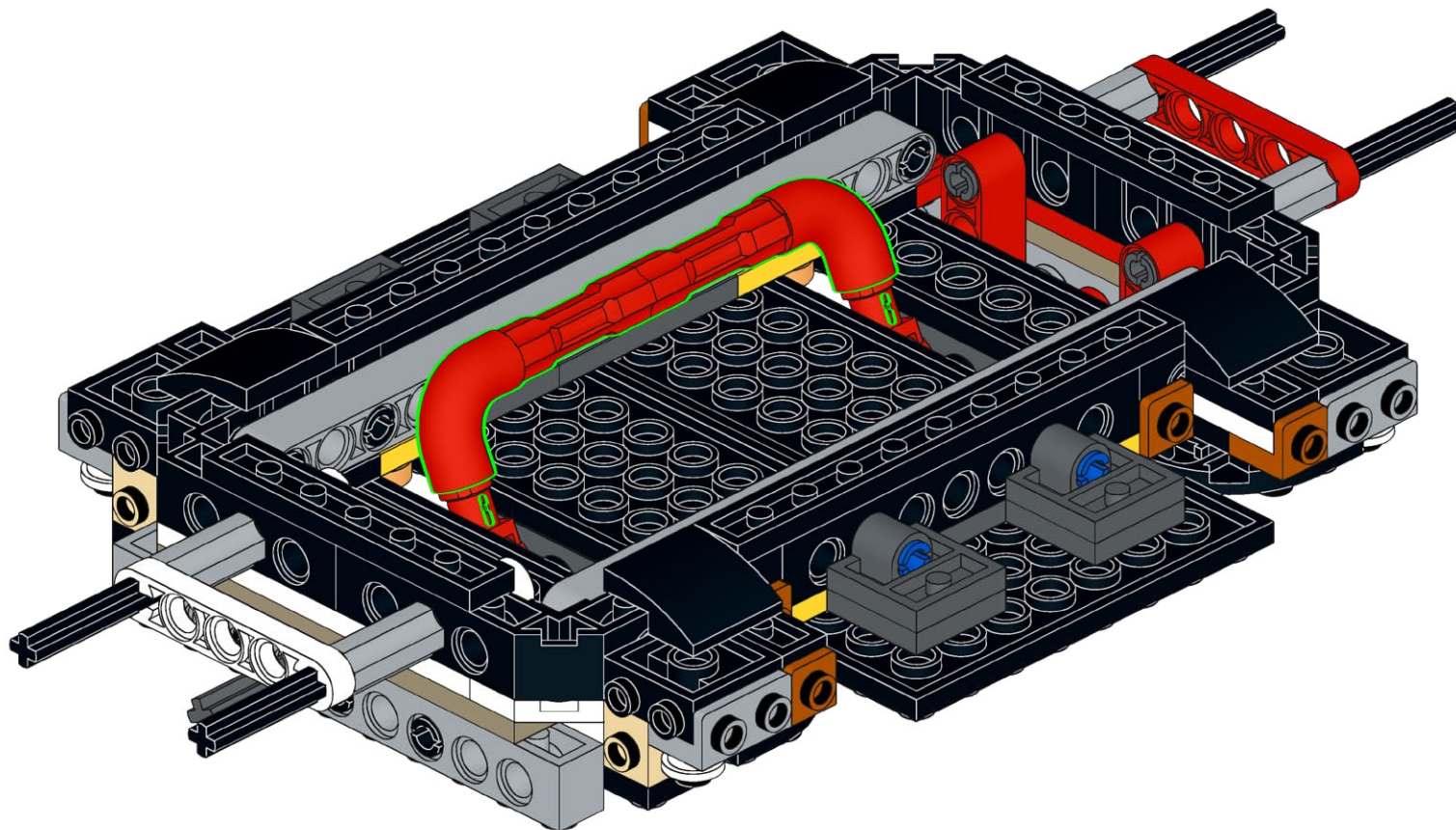
1



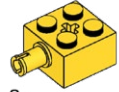
2



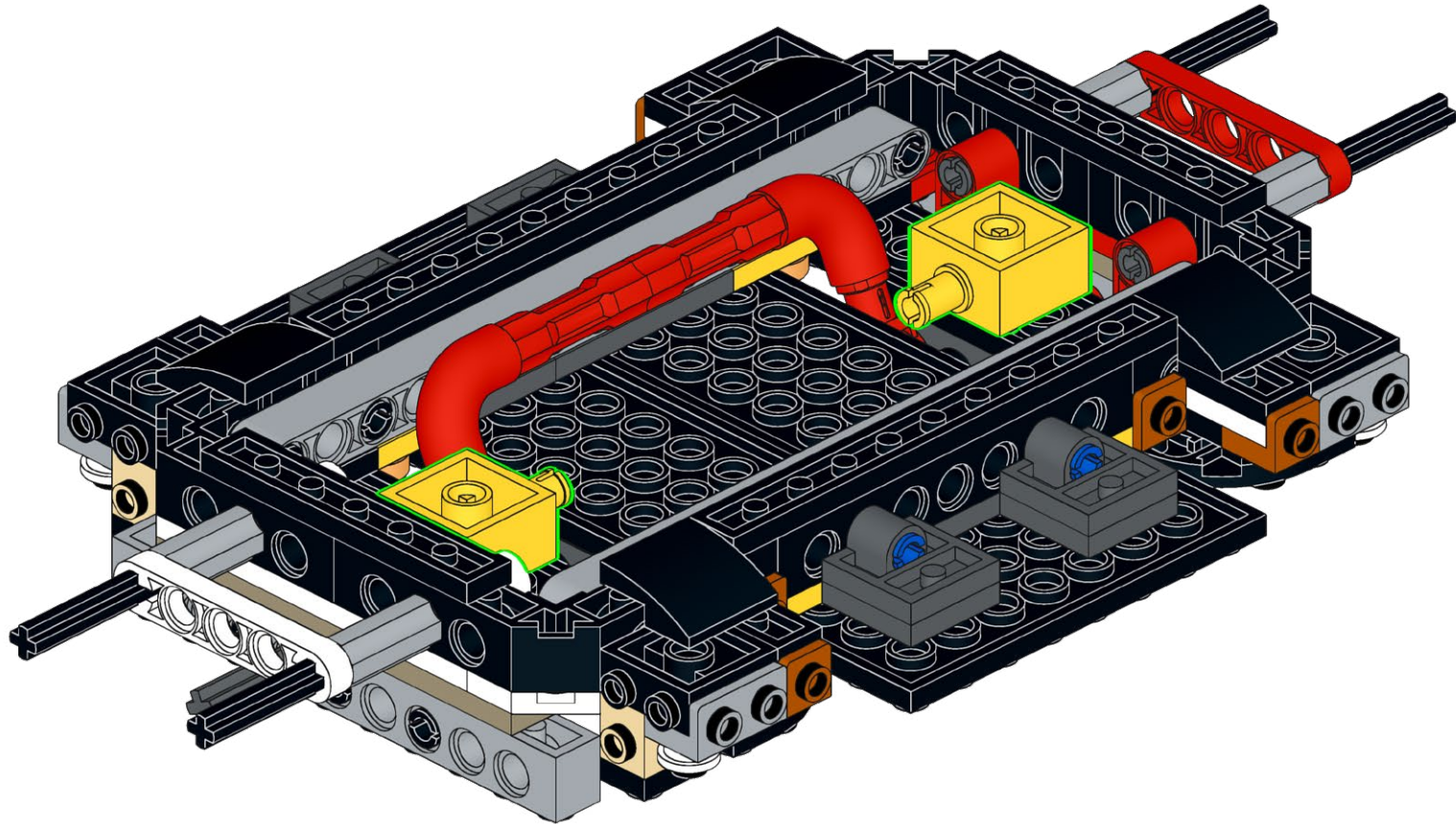
37



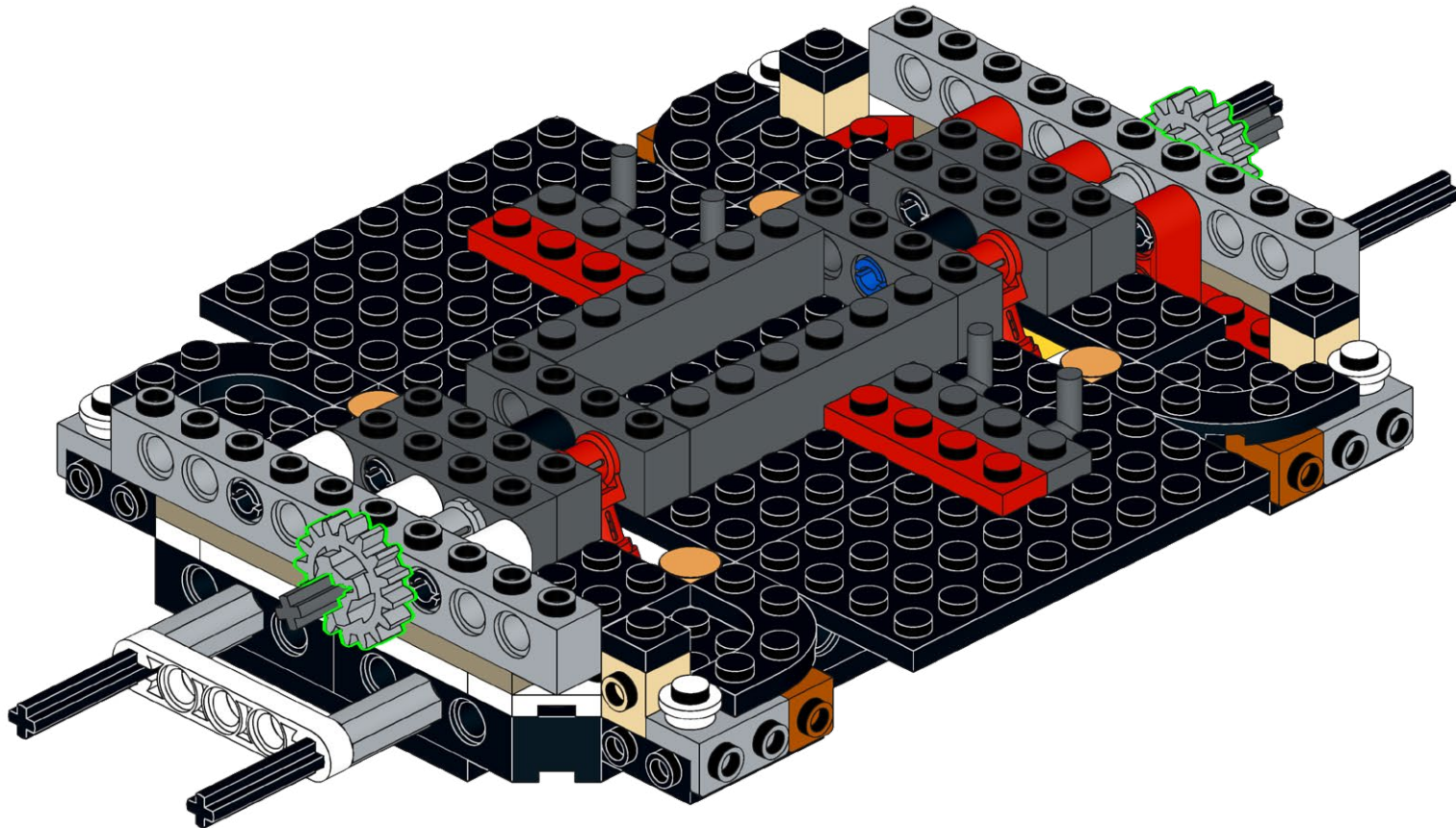
38



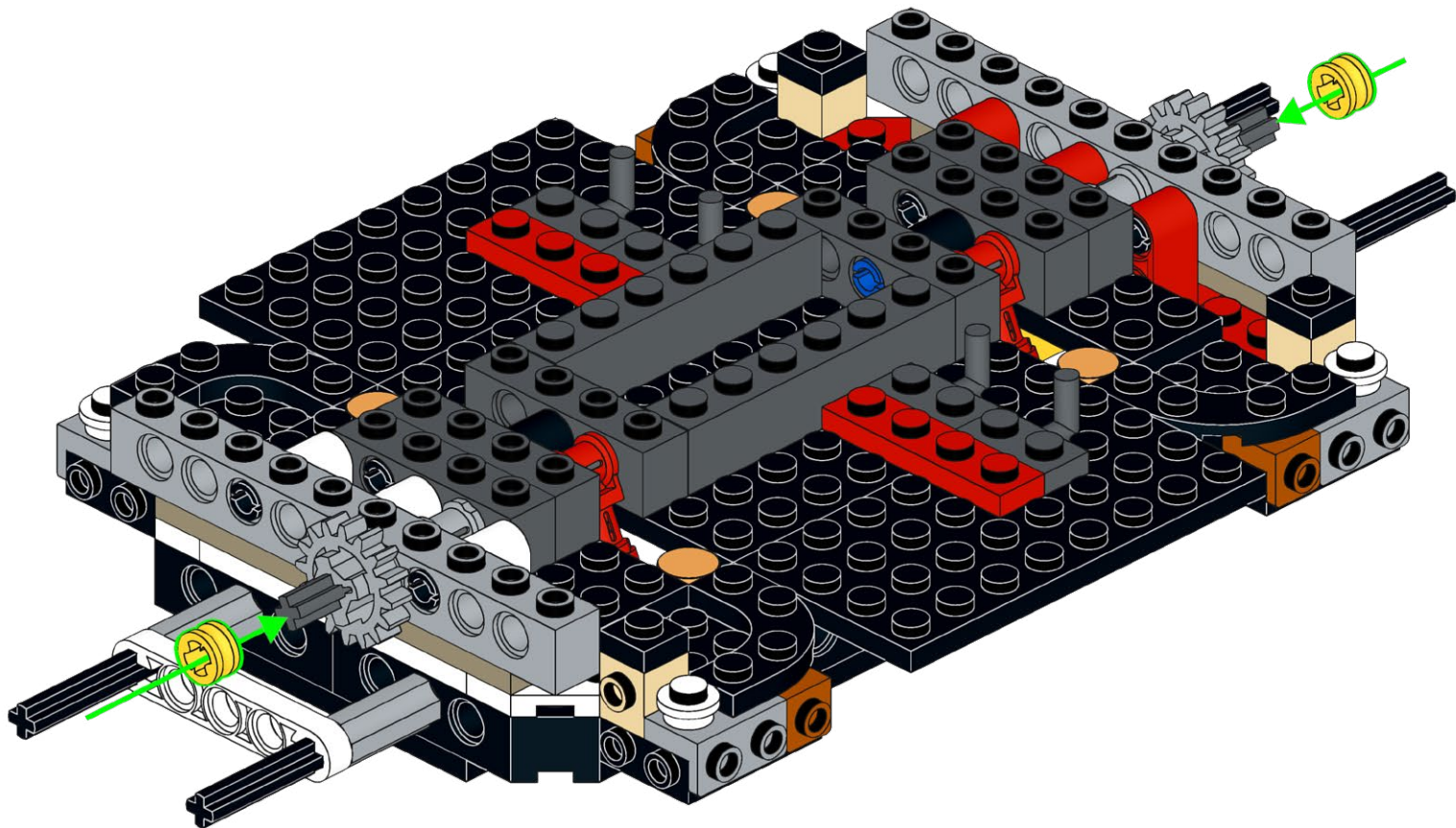
2x



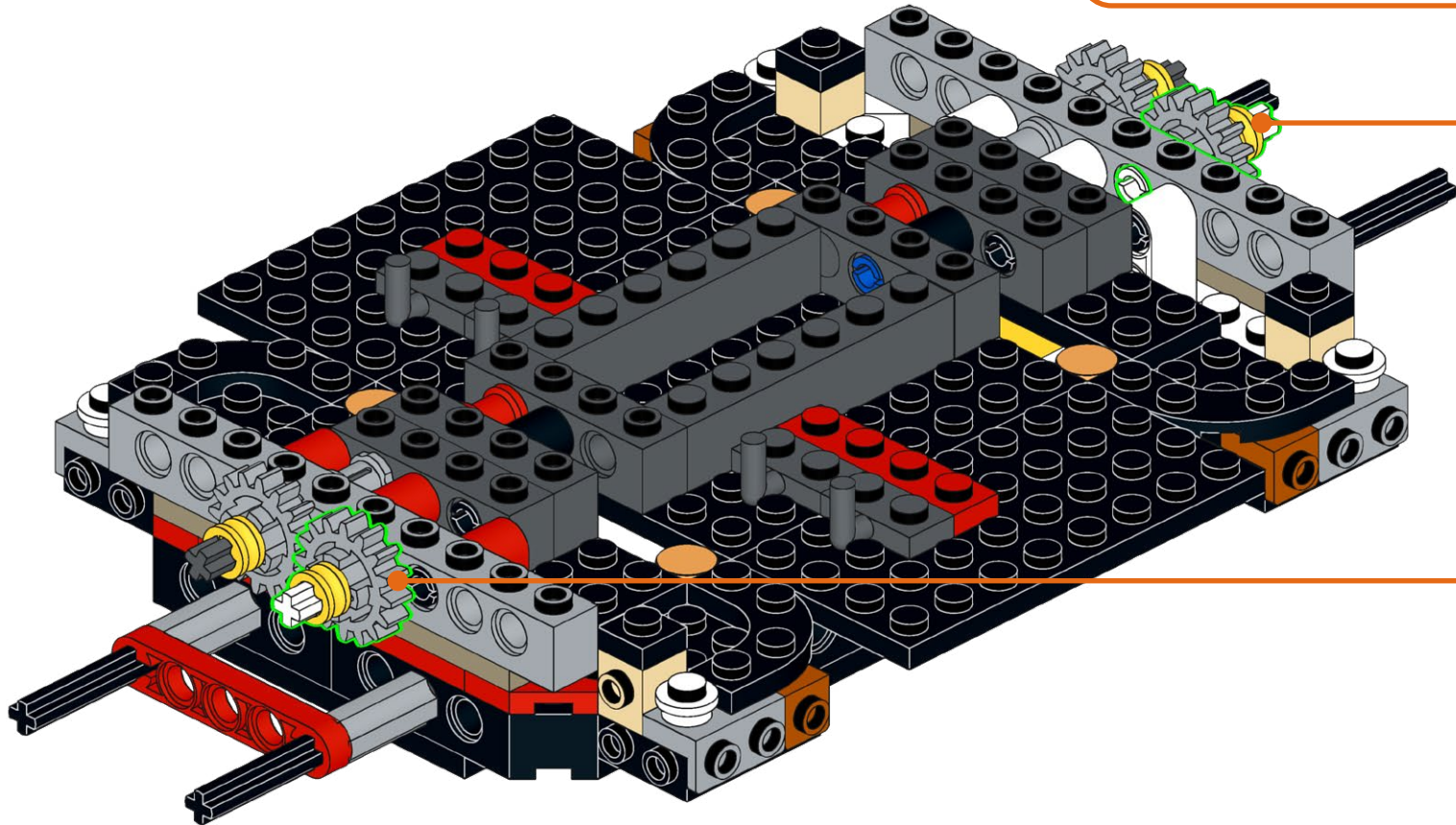
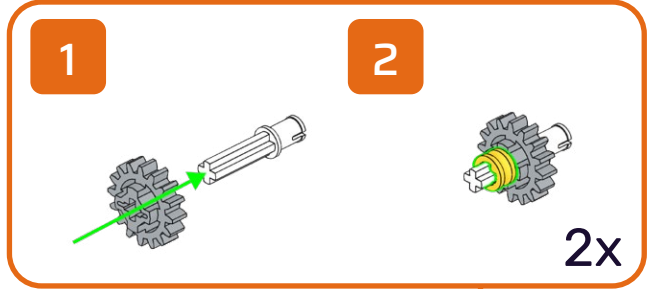
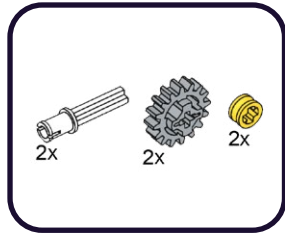
39



40



41





HOLD UP!

You might notice some bags aren't in order, as well as left over pieces, but that's ok! We're changing the way you build LEGO!

ATTENDEZ!

Vous remarquerez peut-être que certains sacs, ainsi que certaines pièces, ne sont pas dans le bon ordre. Mais pas de panique! Nous changeons simplement la façon avec laquelle vous construisez vos LEGO!

ASPETTA!

Potresti notare che alcuni sacchetti non sono in ordine, così come i pezzi avanzati, ma va bene così! Stiamo cambiando il modo in cui costruisci i LEGO!

HALT!

Sie werden möglicherweise bemerken, dass einige tüten durcheinander sind und teile übrig bleiben, aber das ist in Ordnung! Wir ändern die art und weise, wie Sie LEGO bauen!

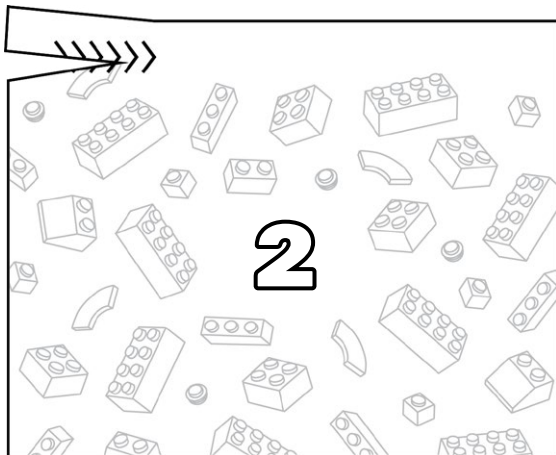
¡ESPERA!

Es posible que notes que algunas bolsas están fuera de servicio, así como piezas sobrantes, ¡pero está bien! ¡Estamos cambiando la forma en que construyes LEGO!

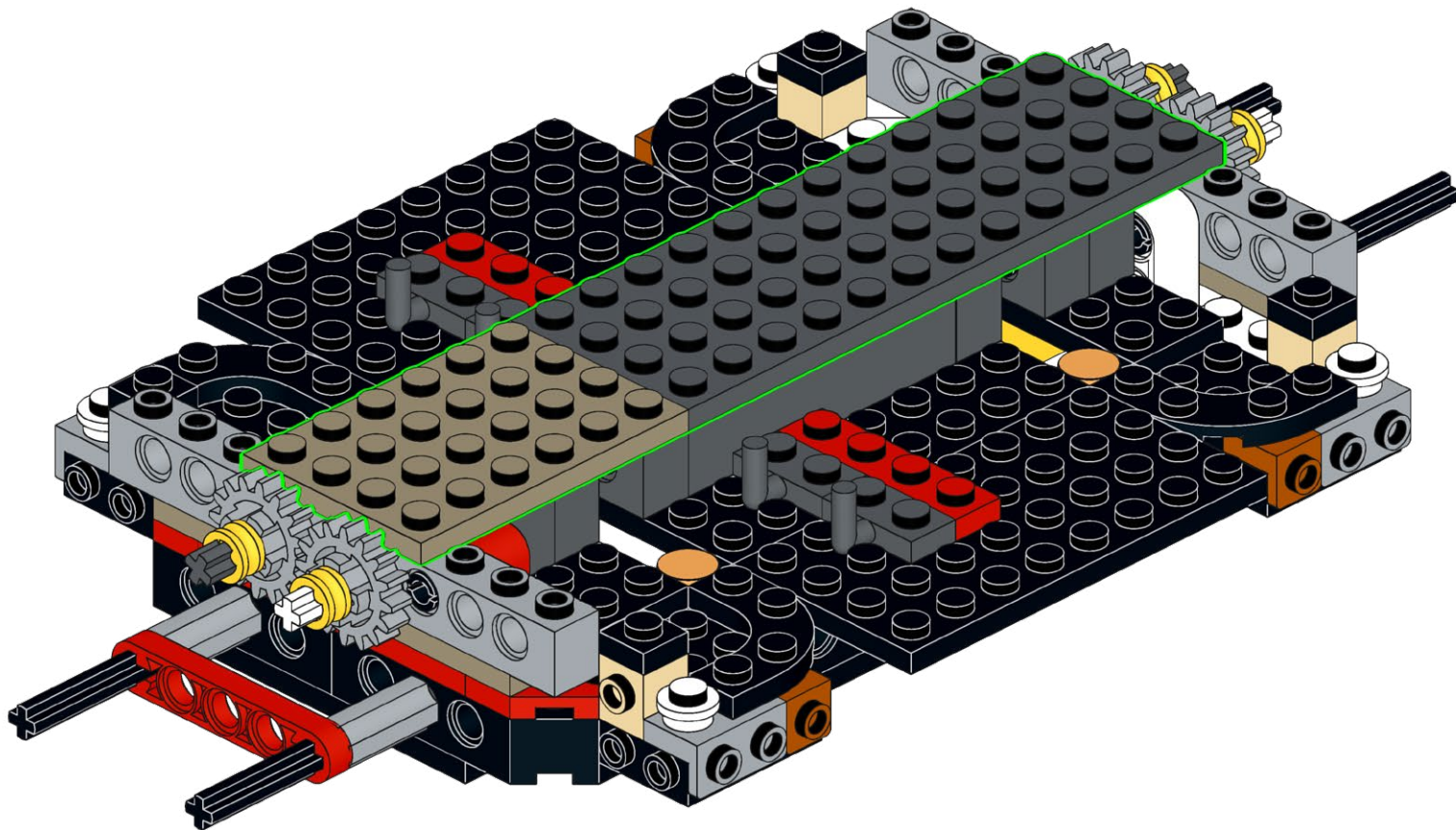
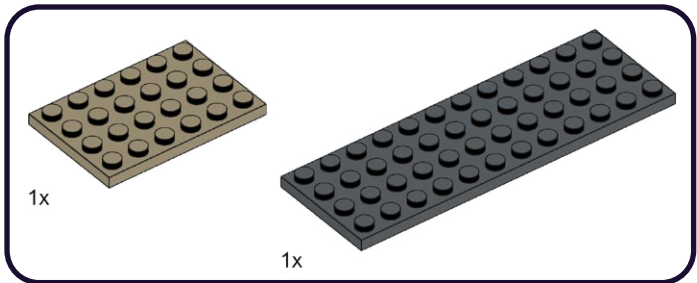
暫停!

你可能会注意到一些袋子顺序错乱, 以及一些剩余的部件, 但没关系! 我们正在改变你搭建乐高的方式!

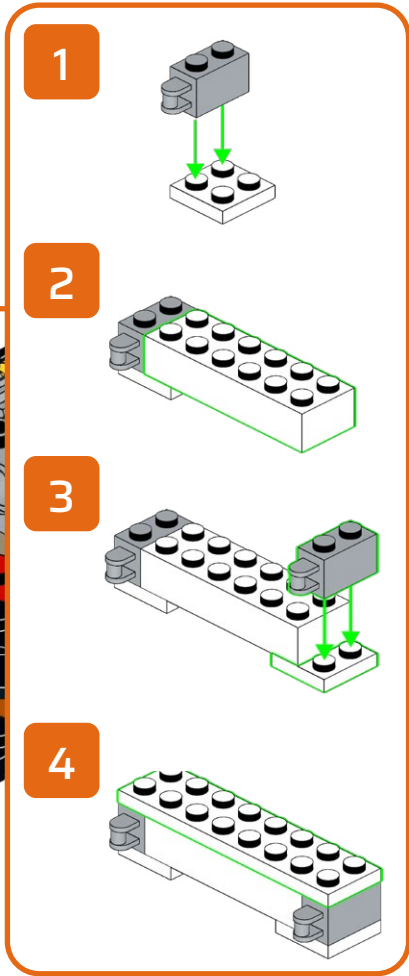
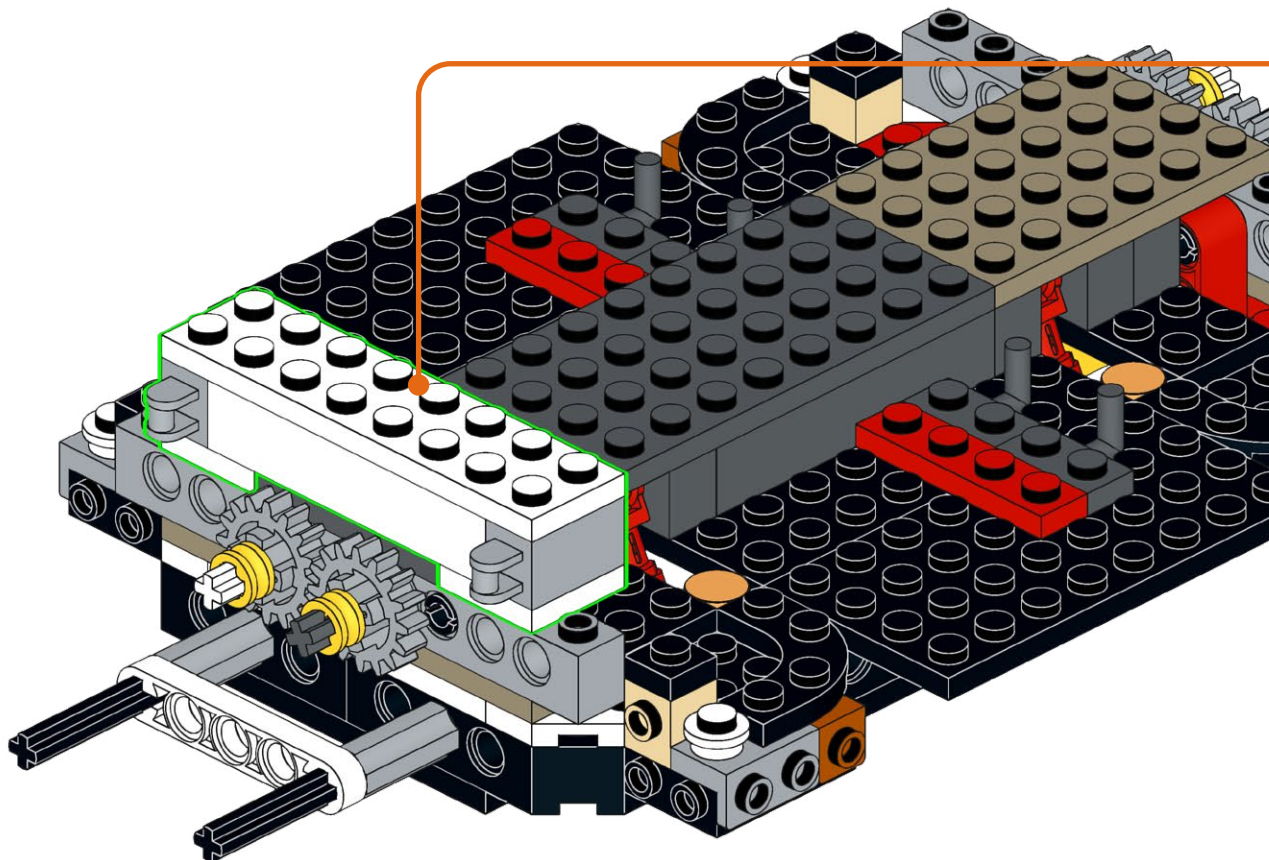
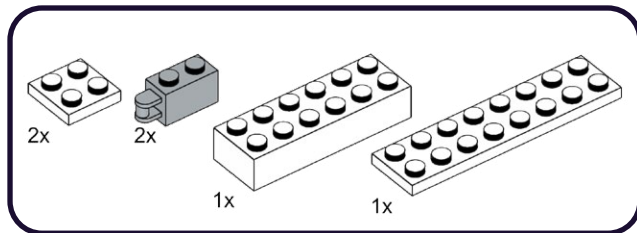
Open LEGO® Bag 2



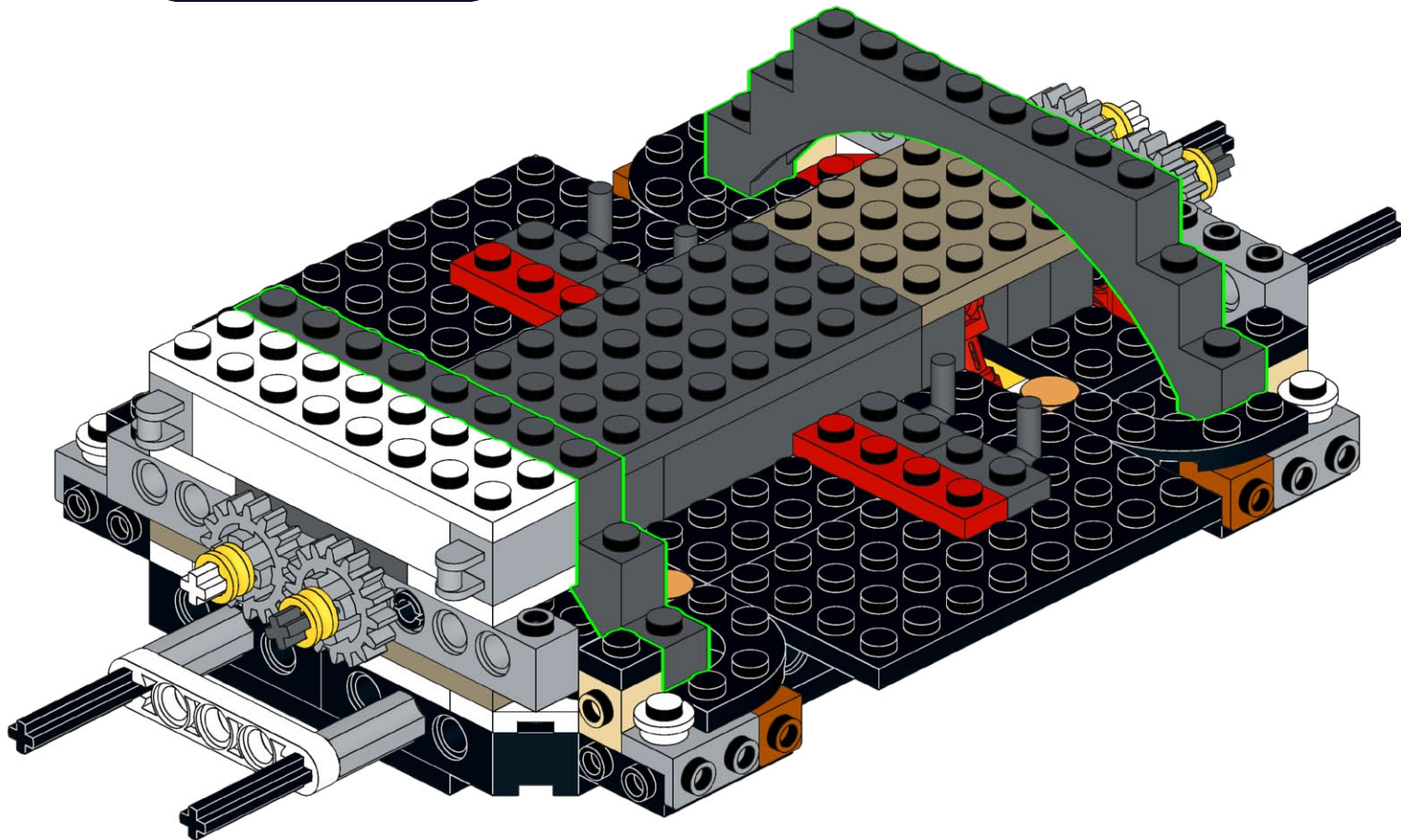
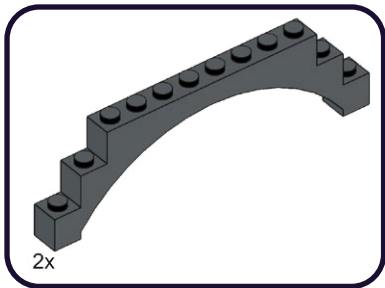
42



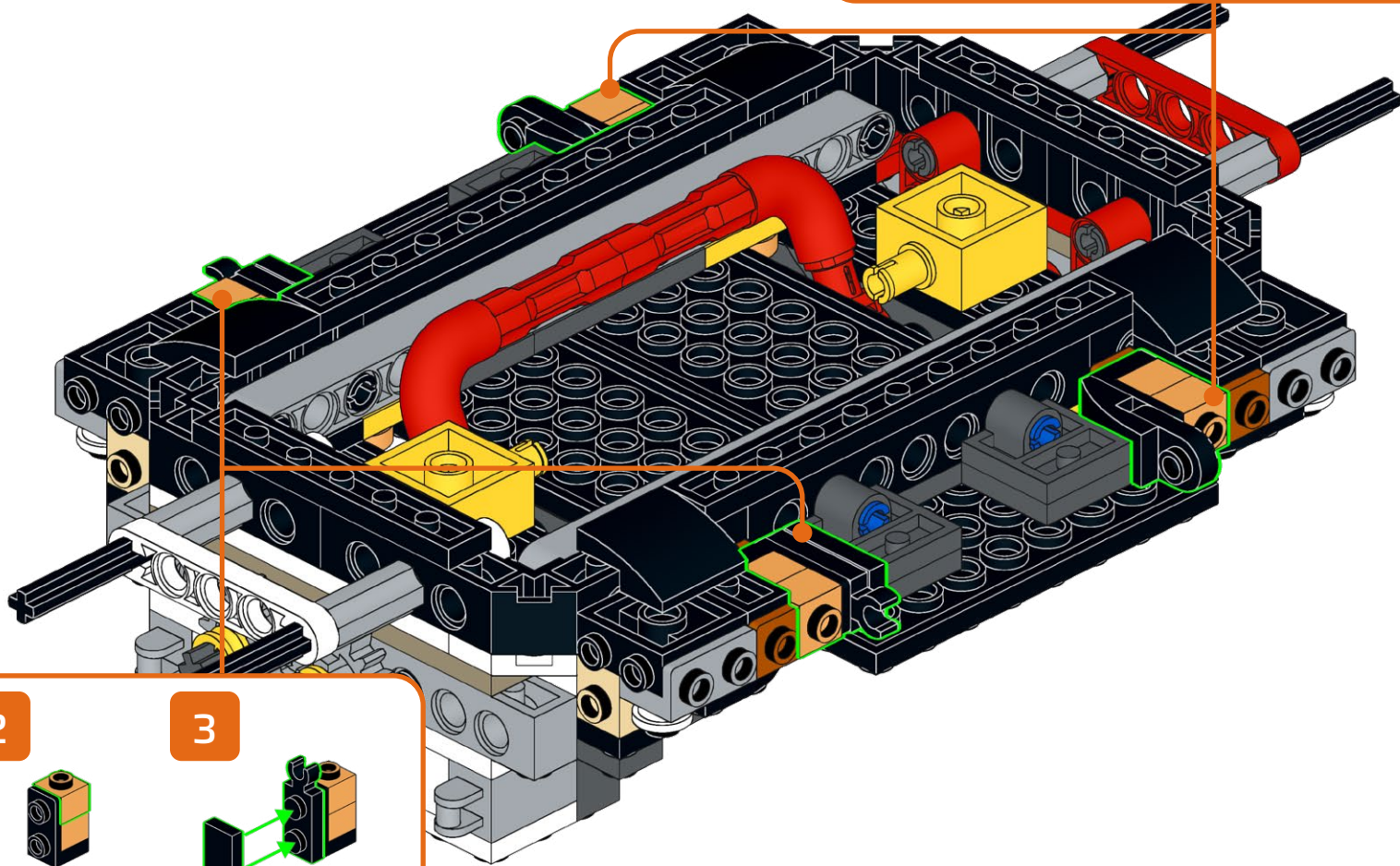
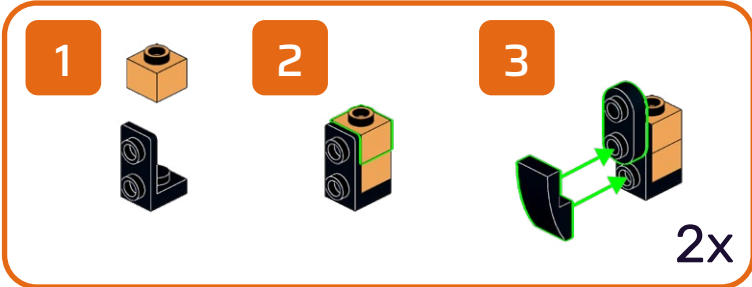
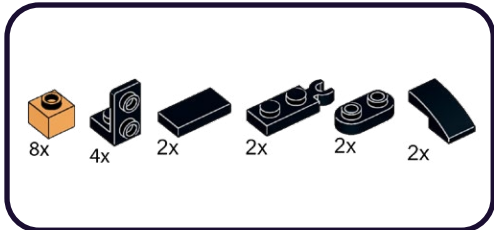
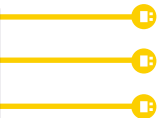
43



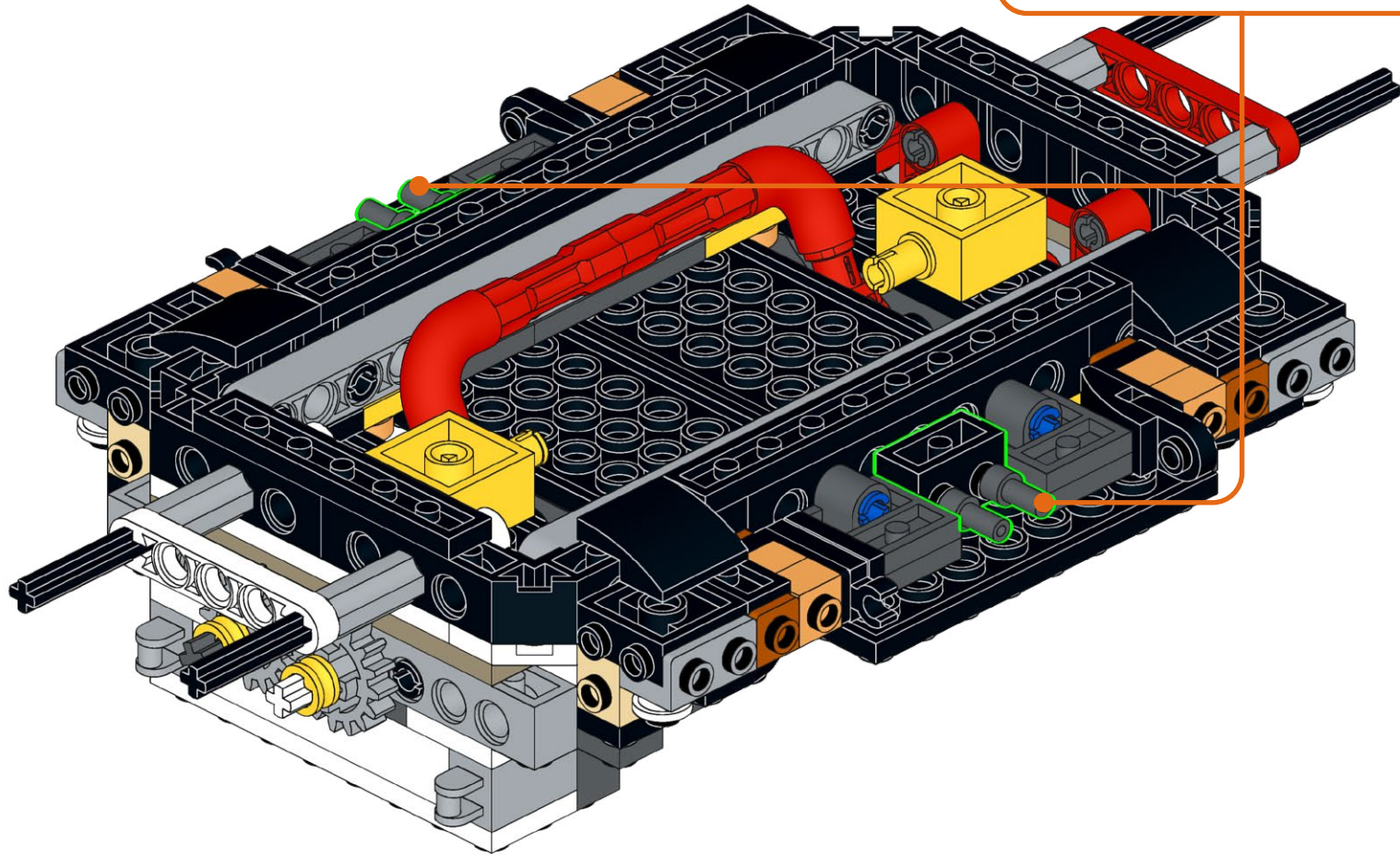
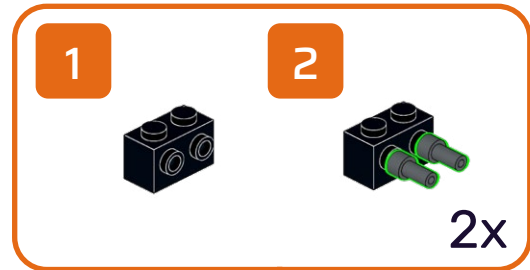
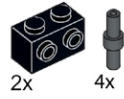
44



45



46

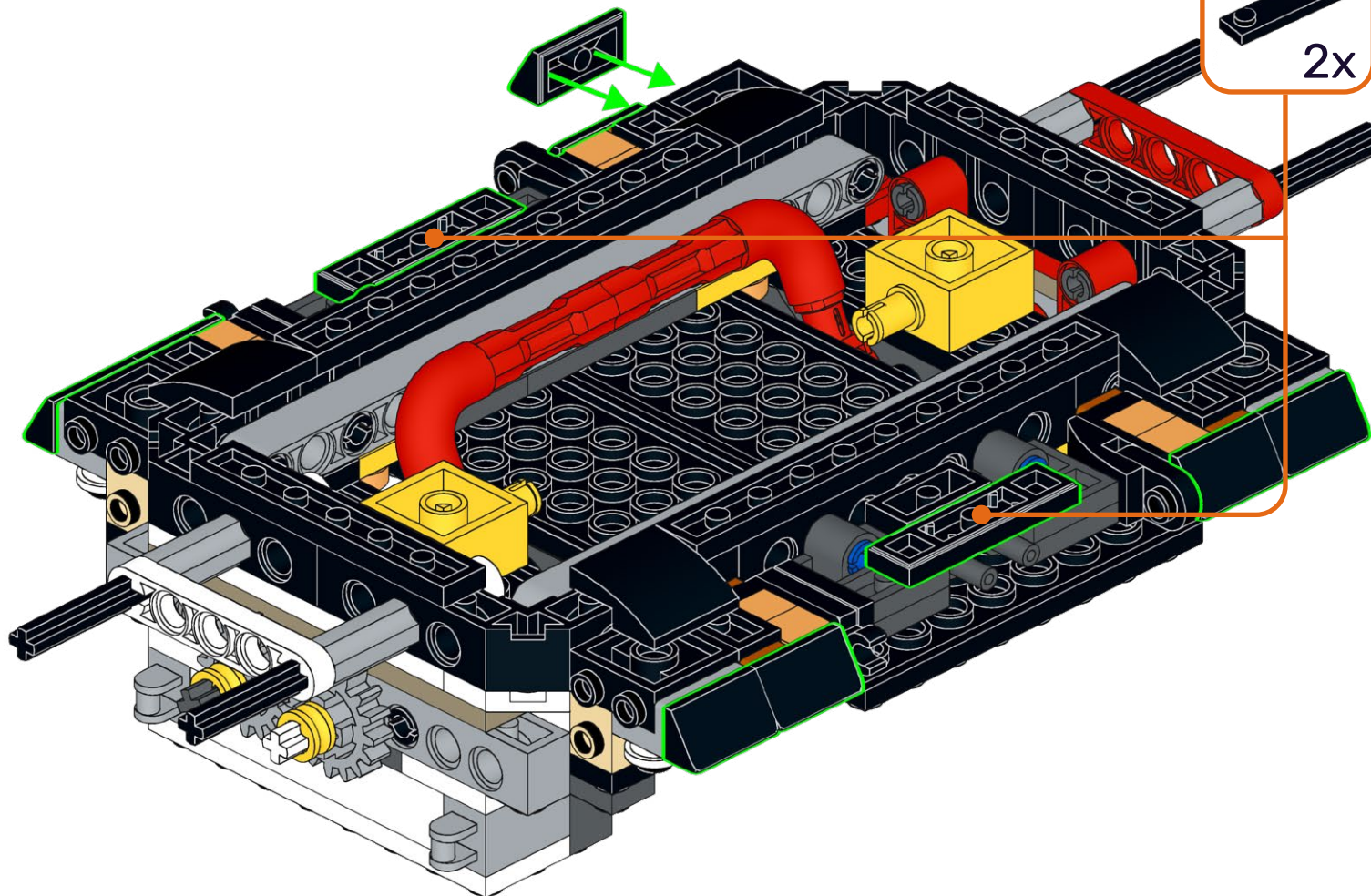


47

8x

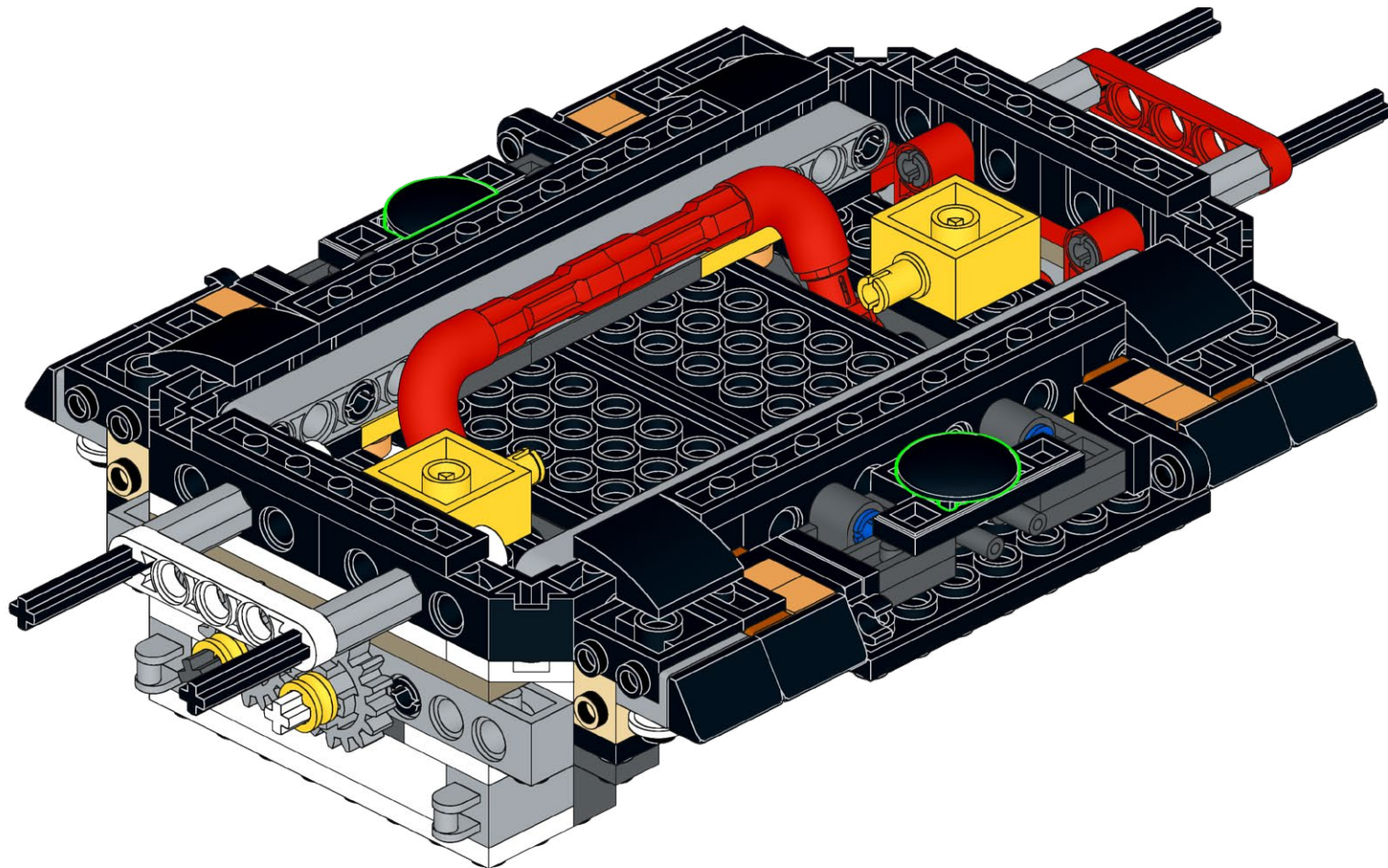
2x

2x

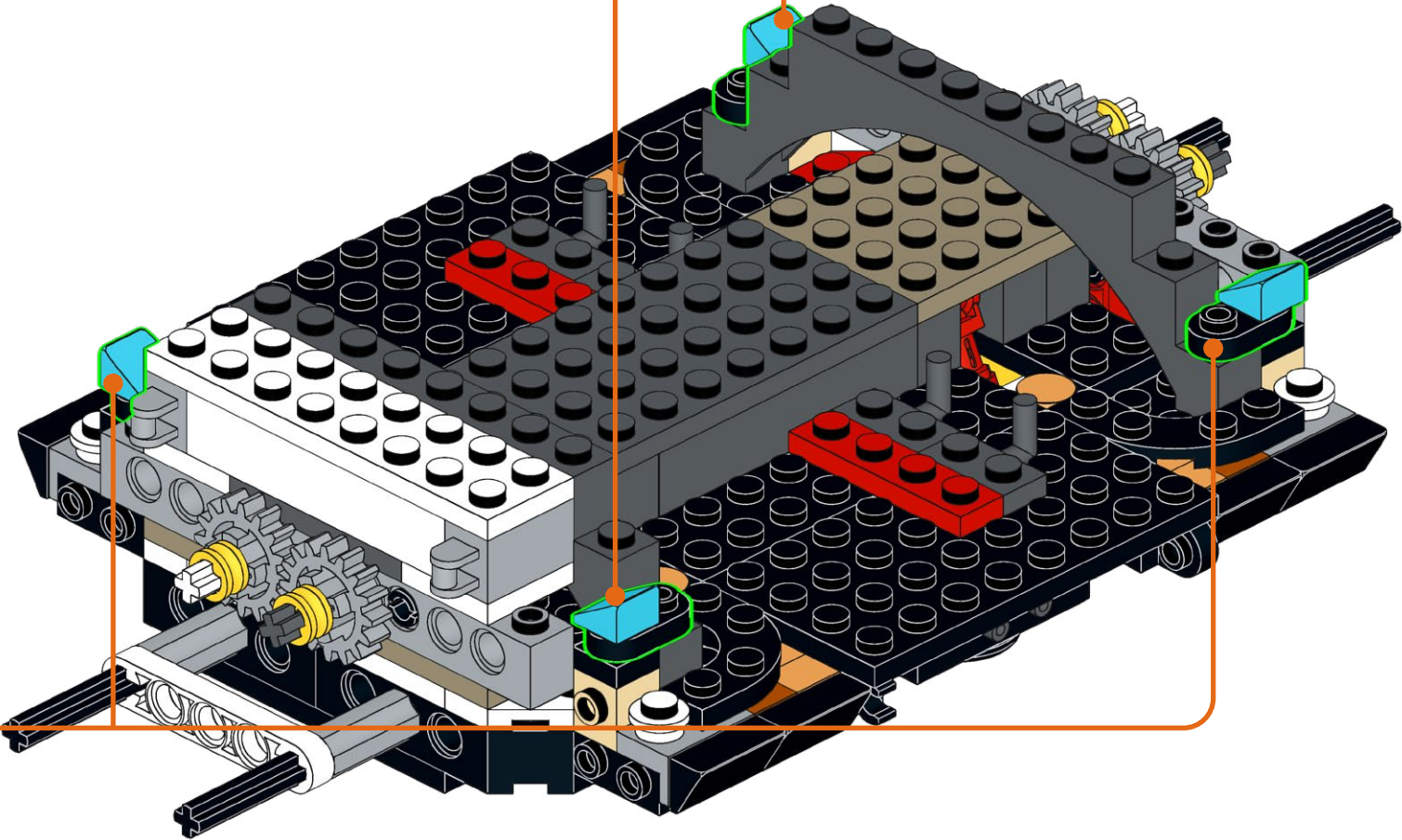
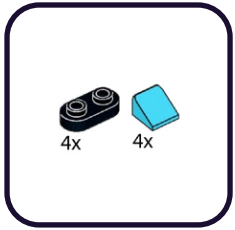


48

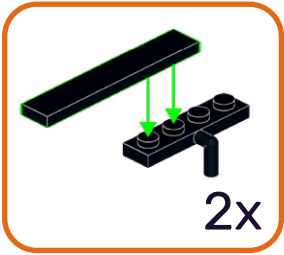
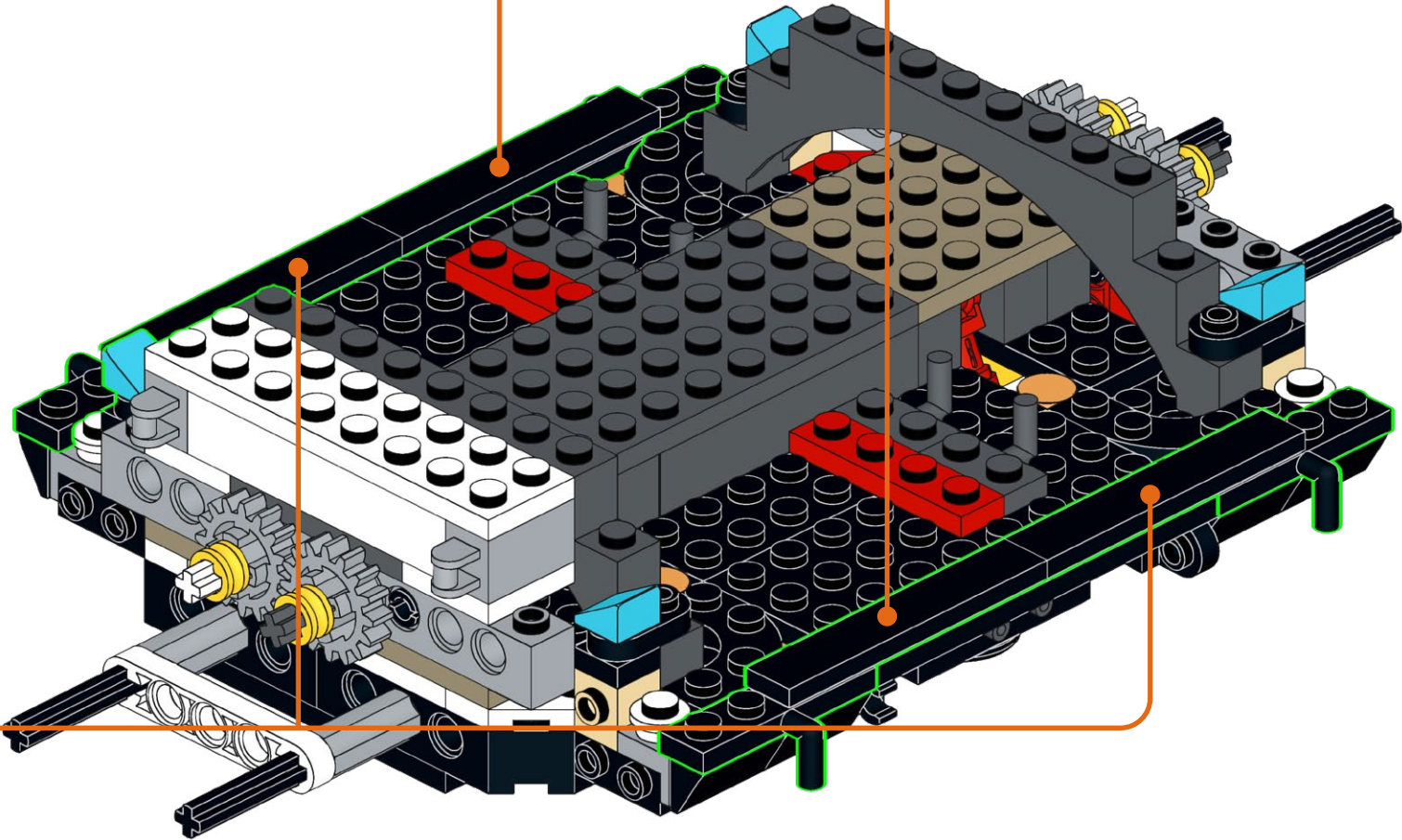
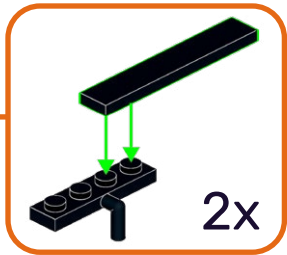
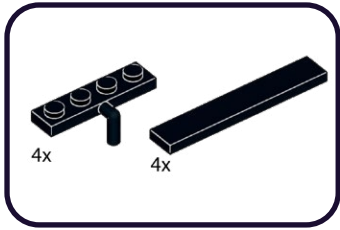
2x



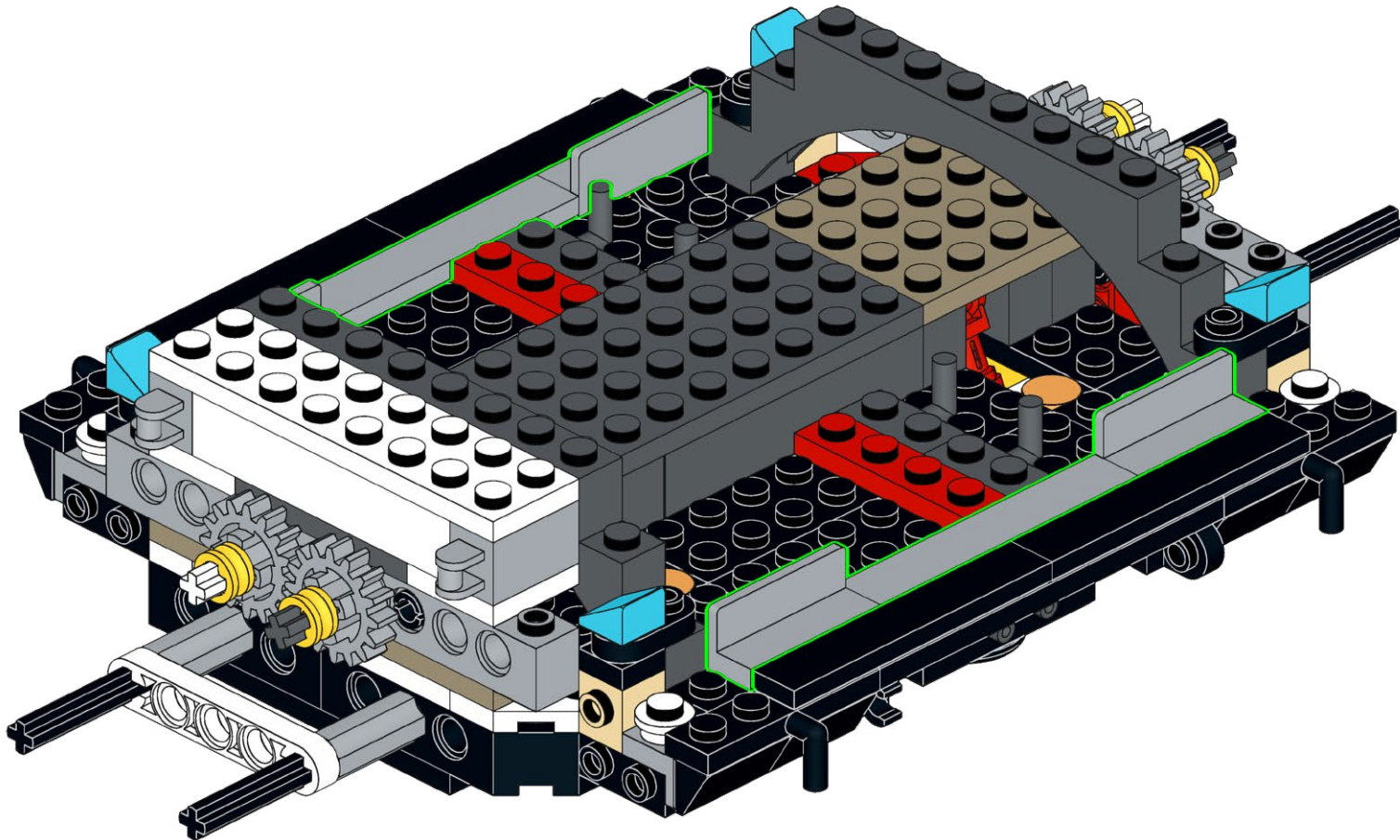
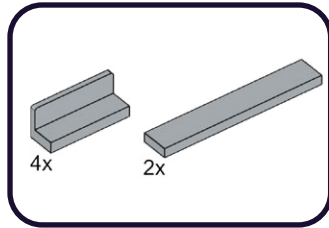
49



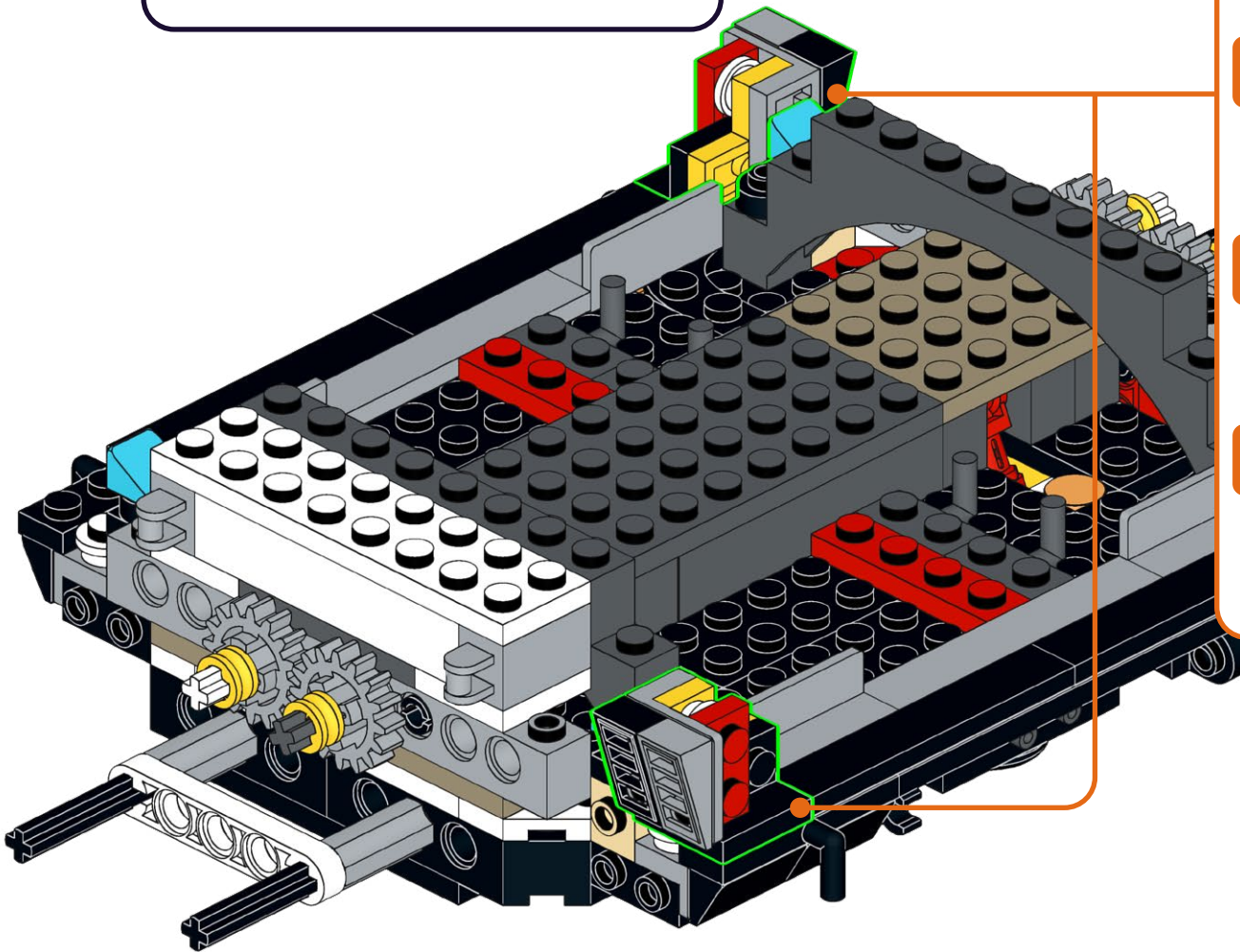
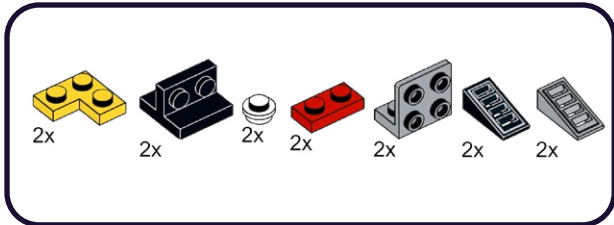
50



51



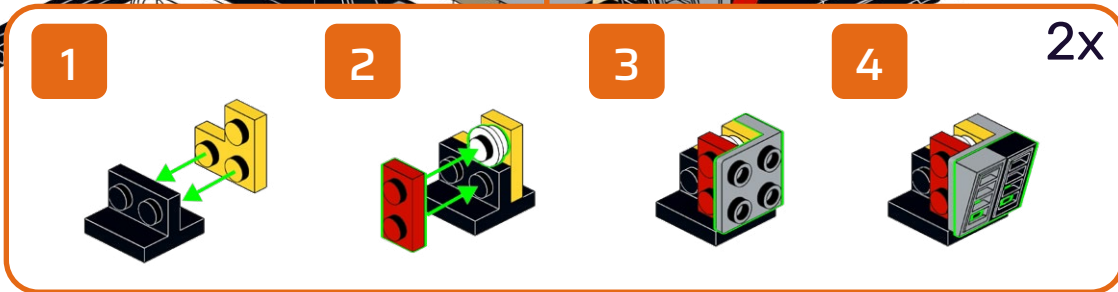
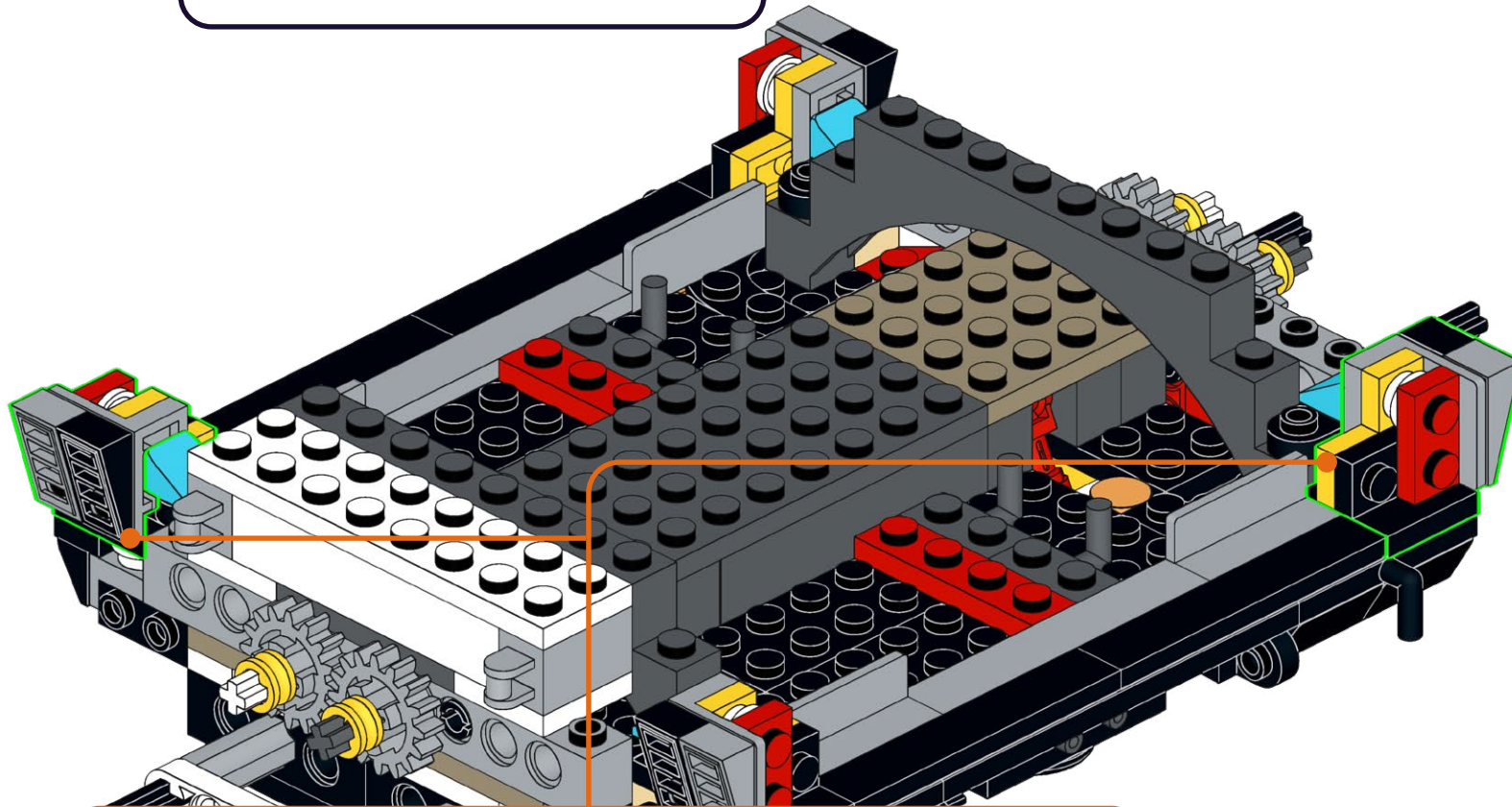
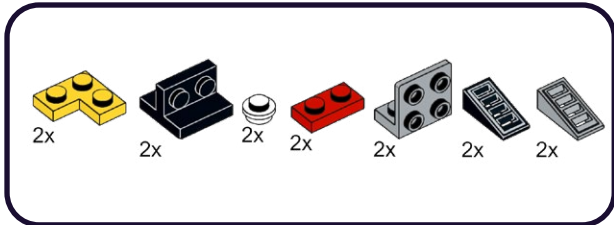
52



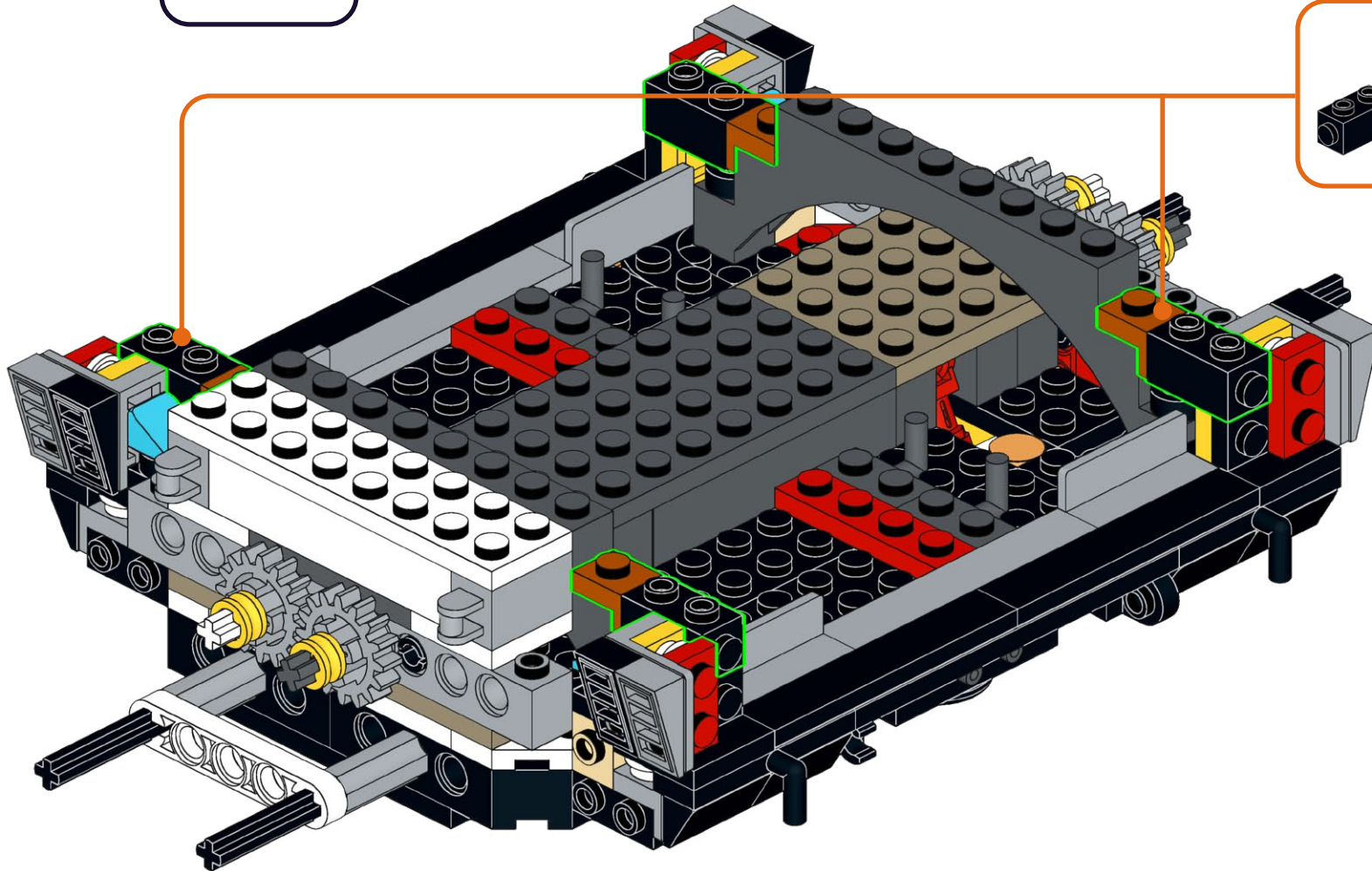
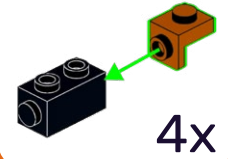
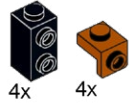
- 1
- 2
- 3
- 4

2x

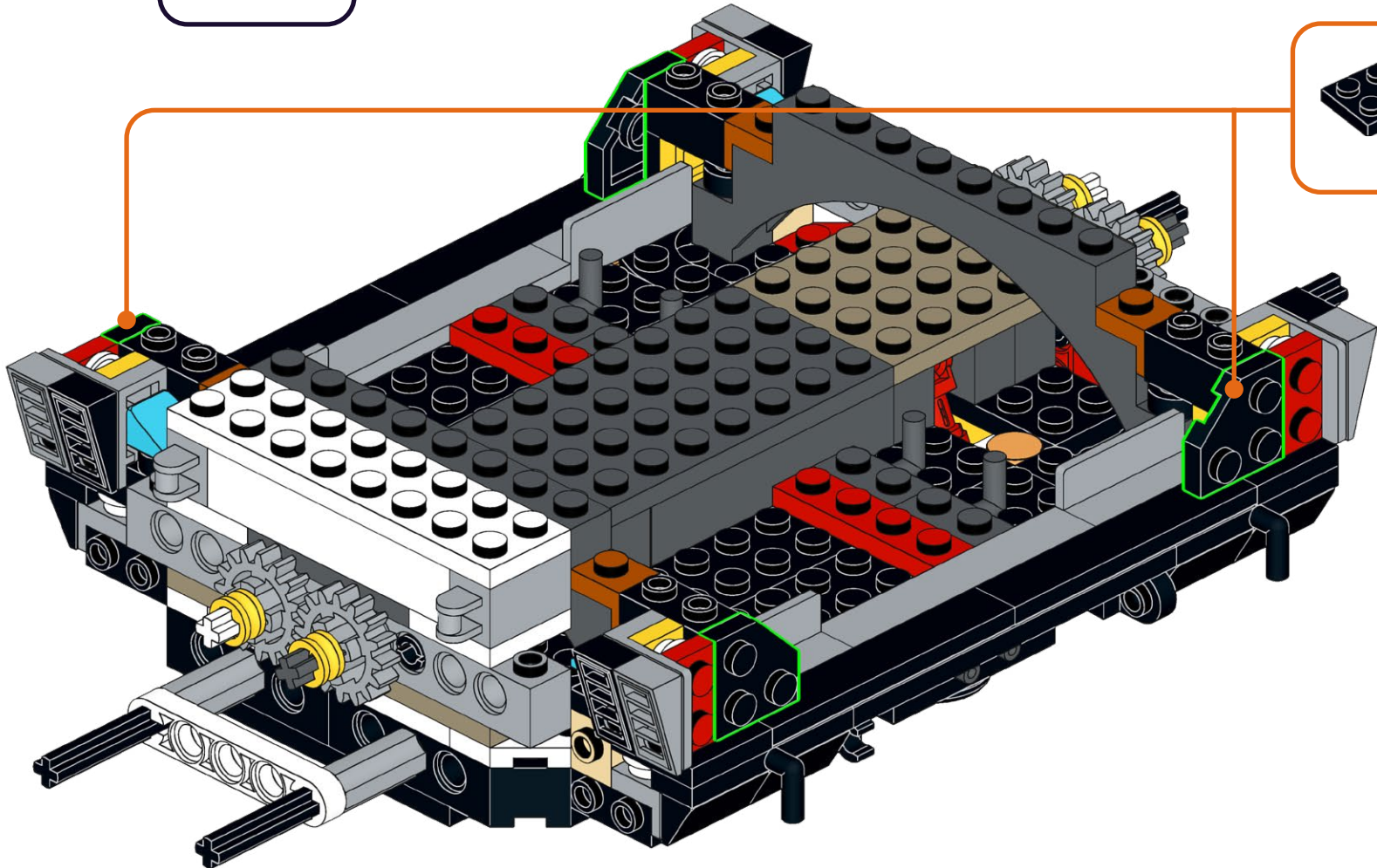
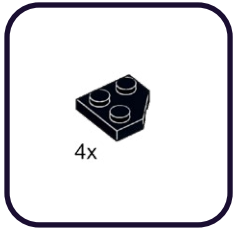
53



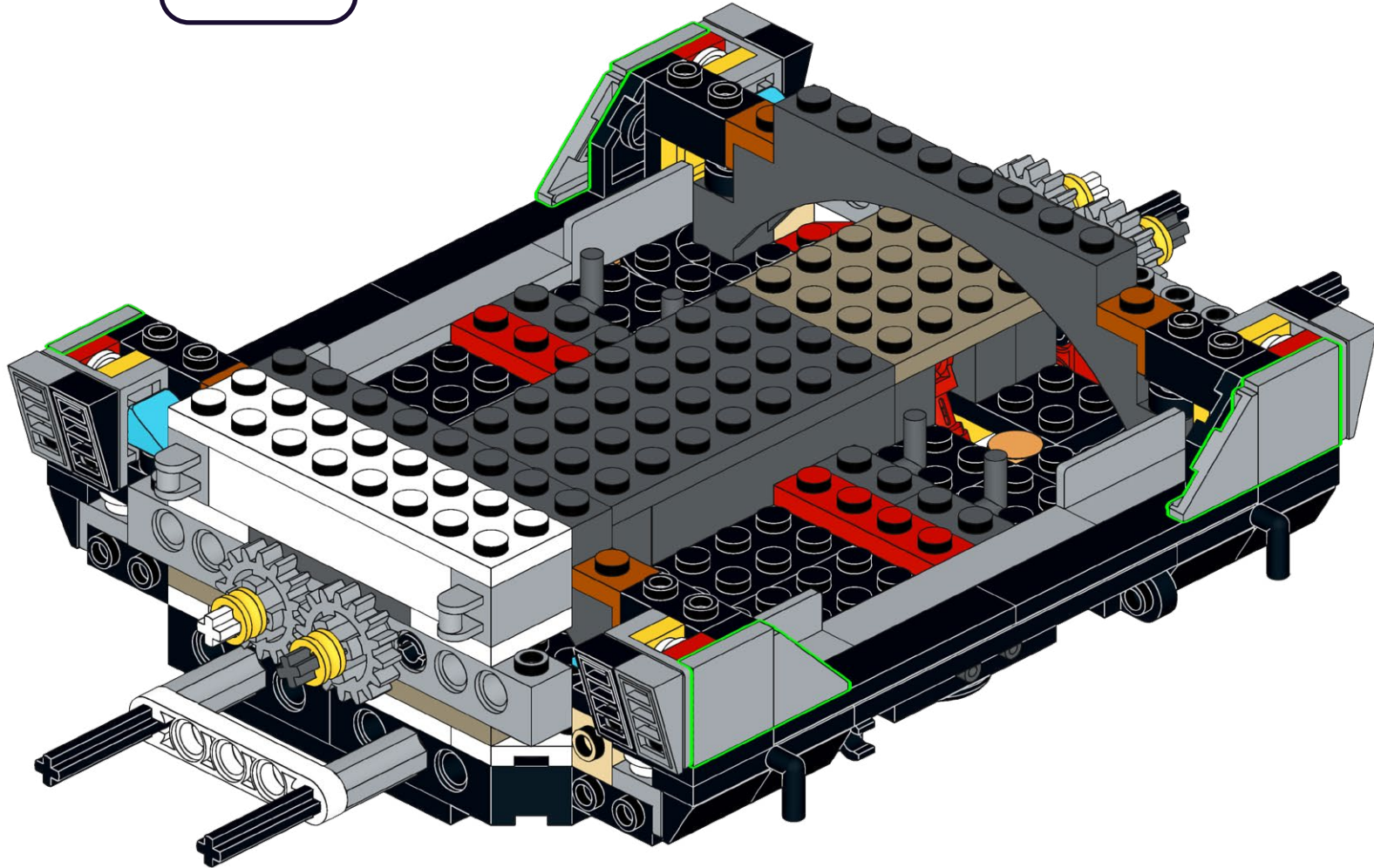
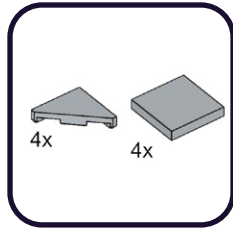
54



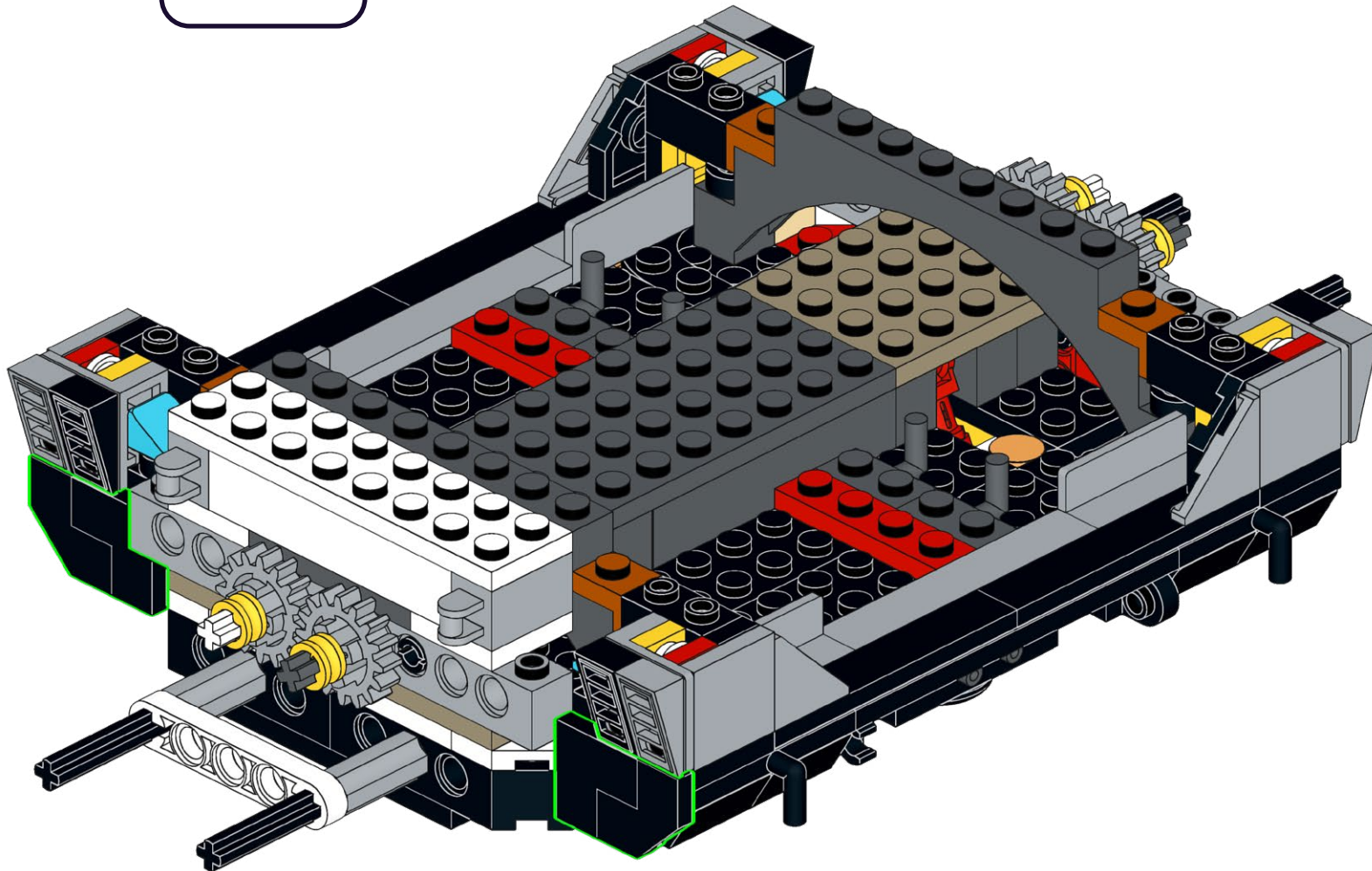
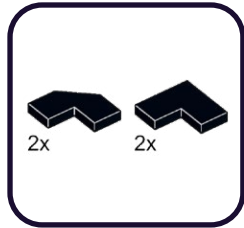
55



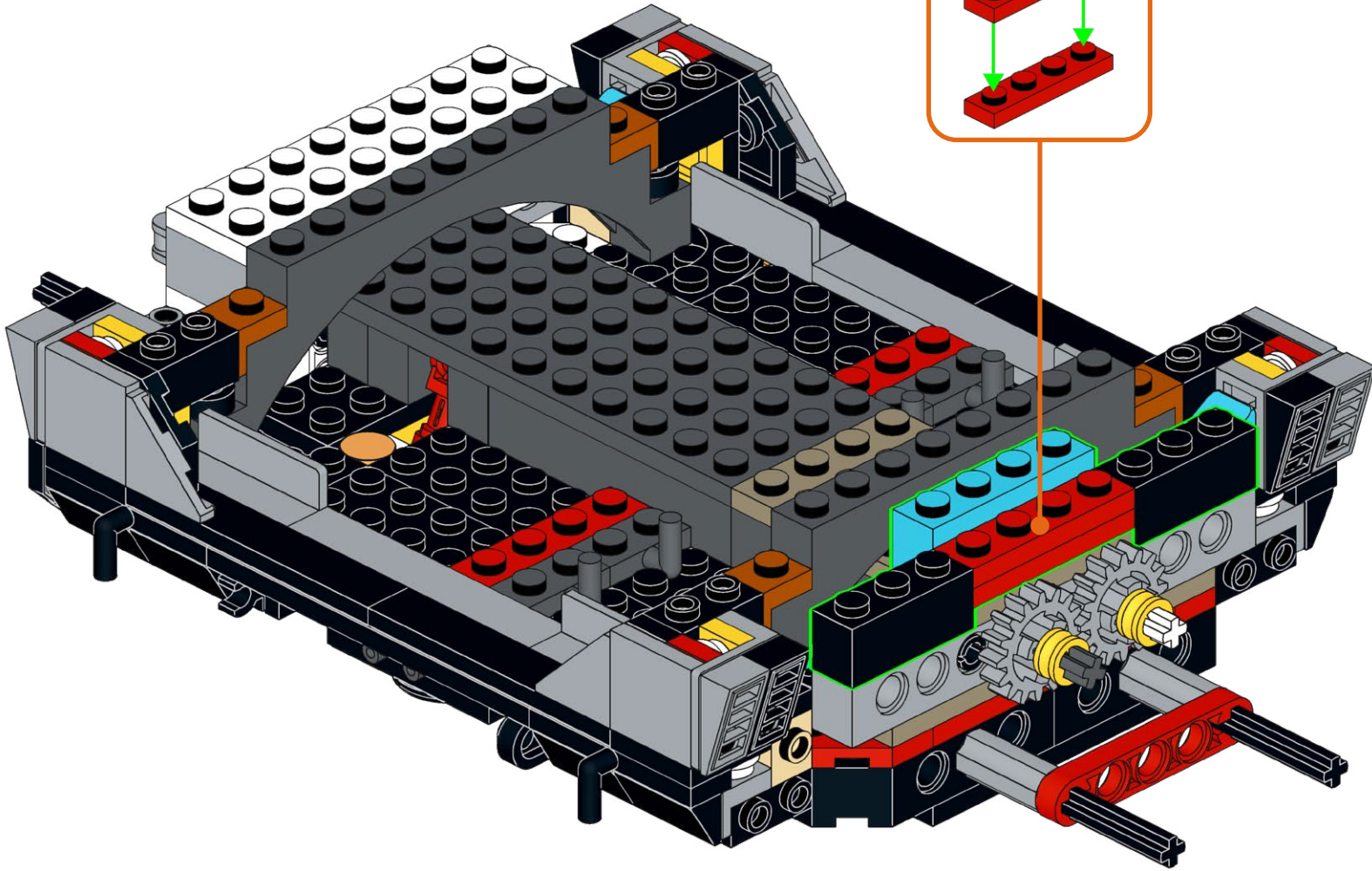
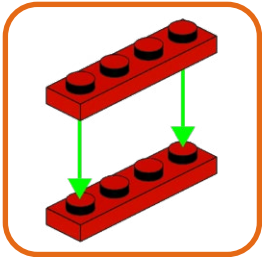
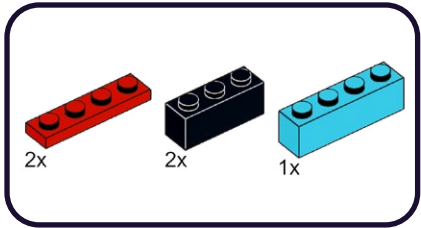
56



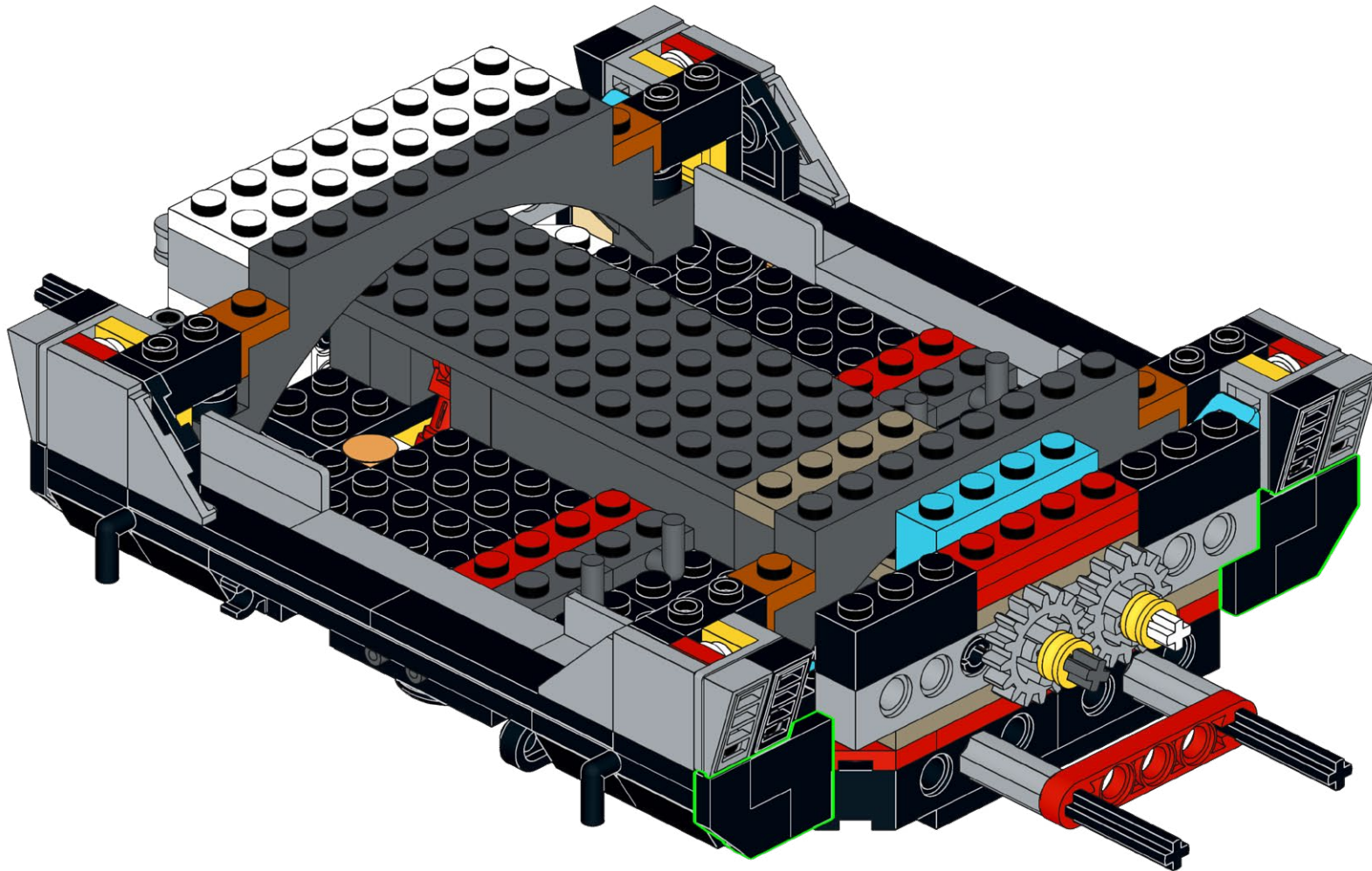
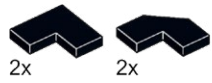
57



58



59





HOLD UP!

You might notice some bags aren't in order, as well as left over pieces, but that's ok! We're changing the way you build LEGO!

ATTENDEZ!

Vous remarquerez peut-être que certains sacs, ainsi que certaines pièces, ne sont pas dans le bon ordre. Mais pas de panique! Nous changeons simplement la façon avec laquelle vous construisez vos LEGO!

ASPETTA!

Potresti notare che alcuni sacchetti non sono in ordine, così come i pezzi avanzati, ma va bene così! Stiamo cambiando il modo in cui costruisci i LEGO!

HALT!

Sie werden möglicherweise bemerken, dass einige tüten durcheinander sind und teile übrig bleiben, aber das ist in Ordnung! Wir ändern die art und weise, wie Sie LEGO bauen!

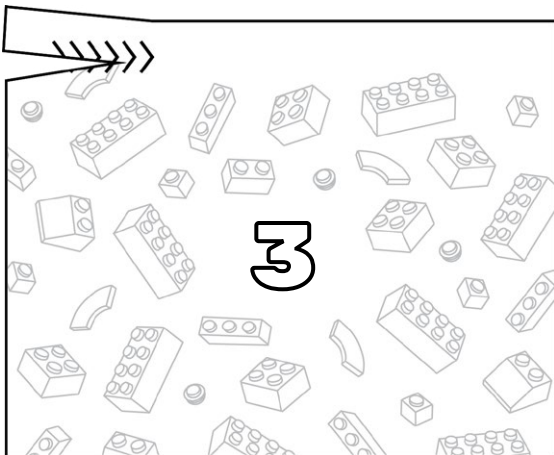
¡ESPERA!

Es posible que notes que algunas bolsas están fuera de servicio, así como piezas sobrantes, ¡pero está bien! ¡Estamos cambiando la forma en que construyes LEGO!

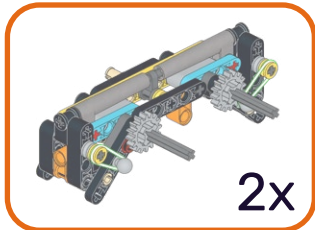
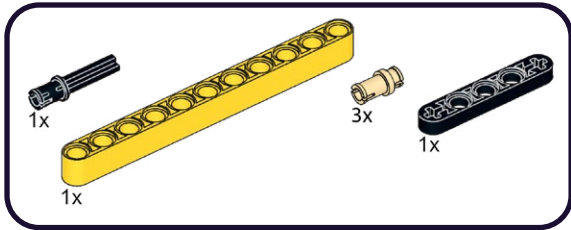
暫停!

你可能会注意到一些袋子顺序错乱, 以及一些剩余的部件, 但没关系! 我们正在改变你搭建乐高的方式!

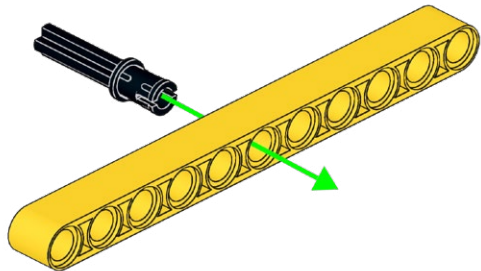
Open LEGO® Bag 3



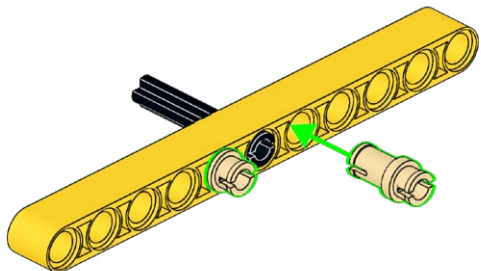
60



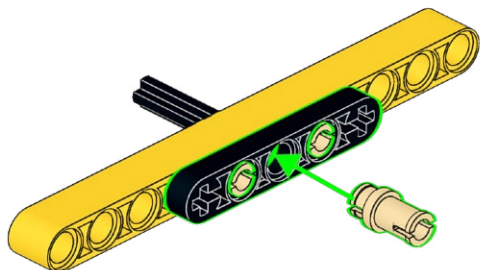
1



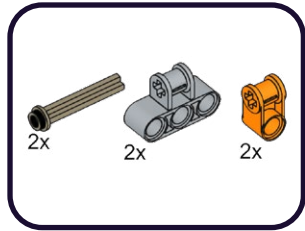
2



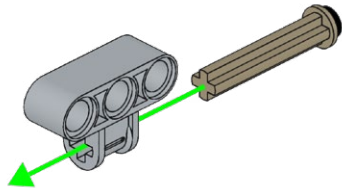
3



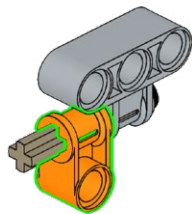
61



1

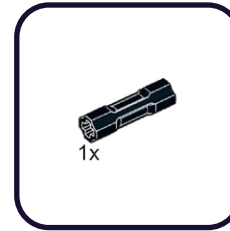


2

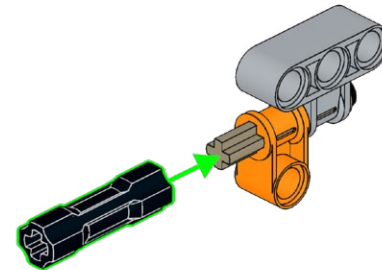


2x

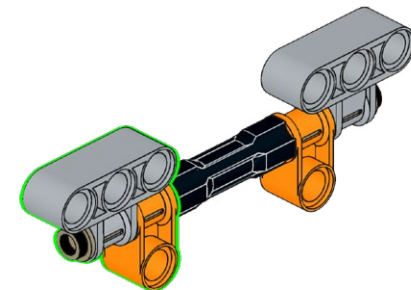
62



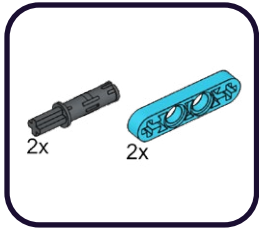
1



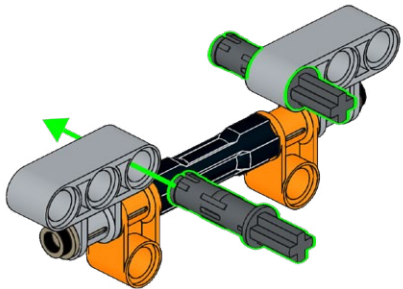
2



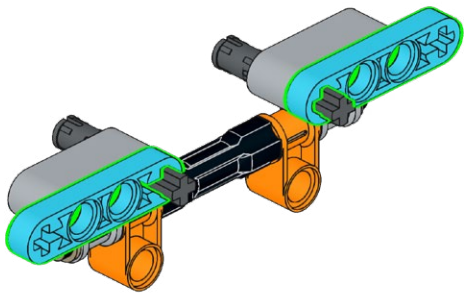
64



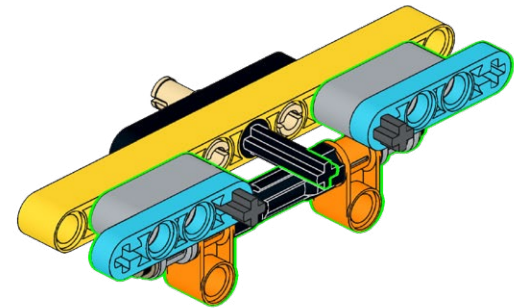
1



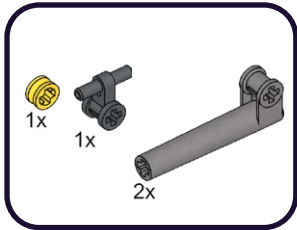
2



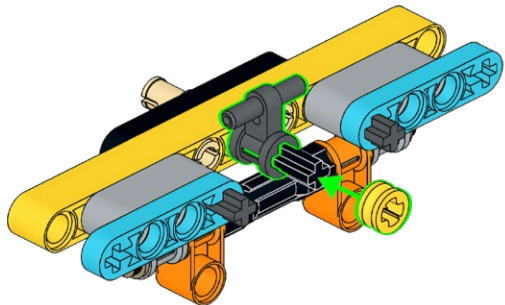
63



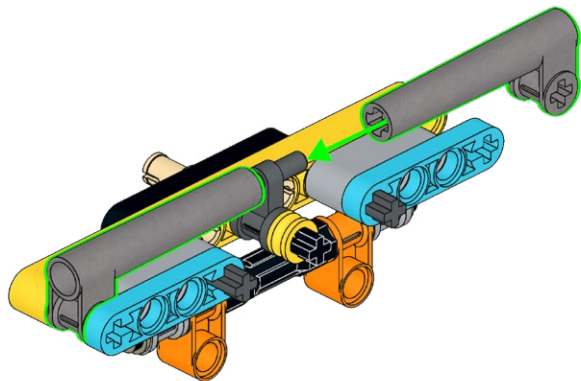
65



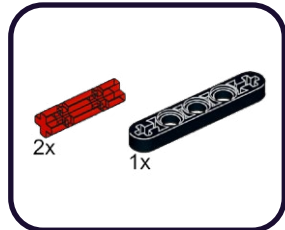
1



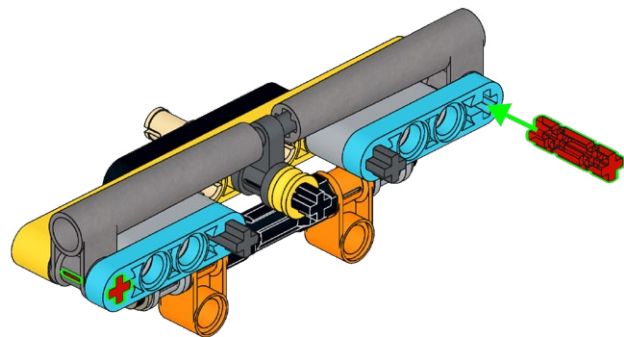
2



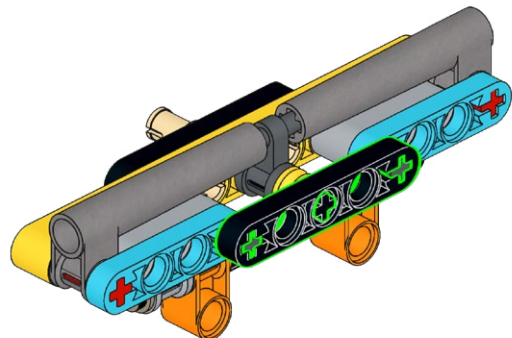
66



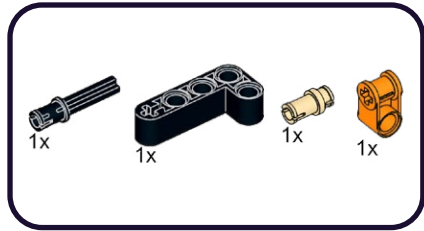
1



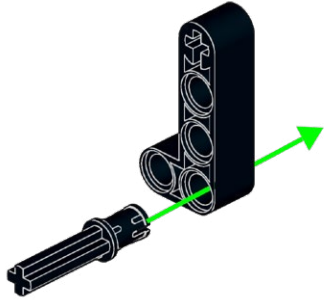
2



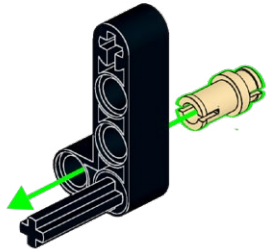
67



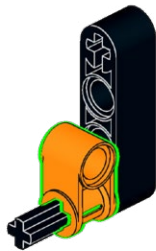
1



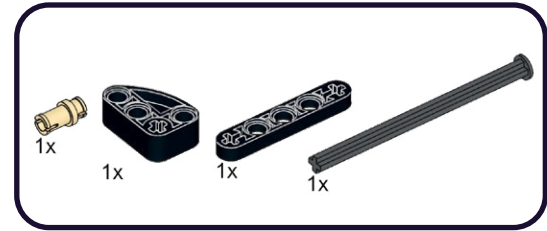
2



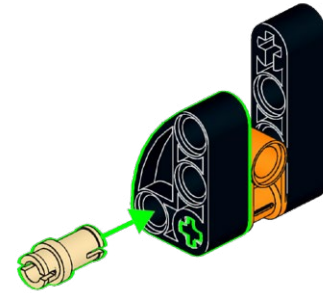
3



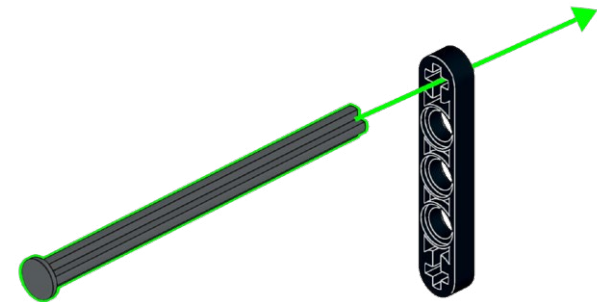
68



1



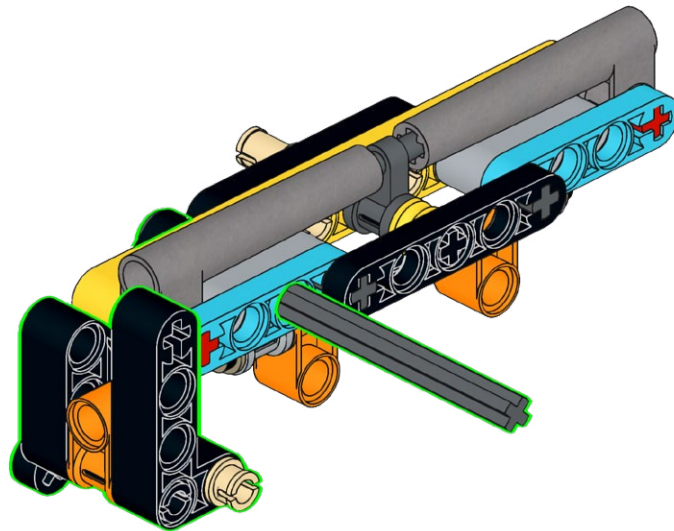
2



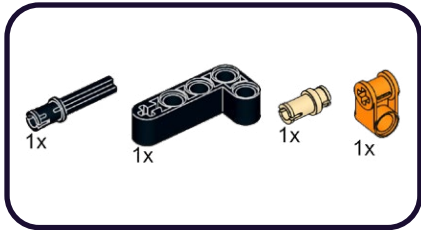
3



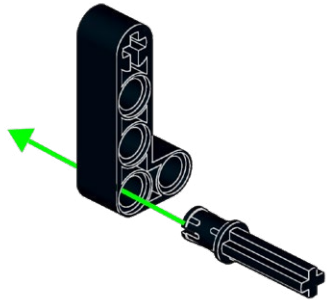
69



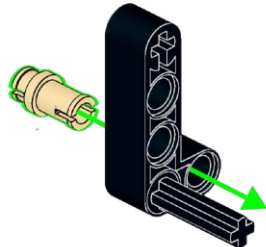
70



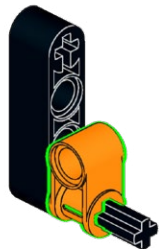
1



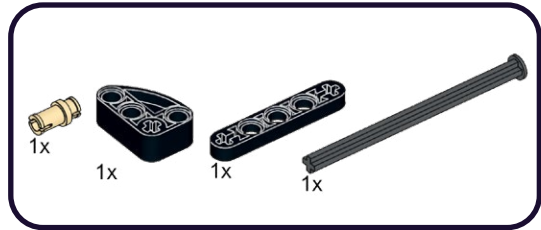
2



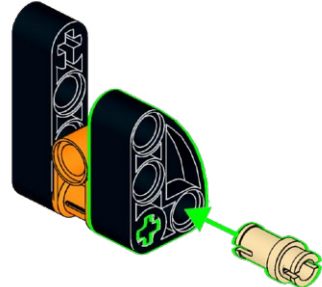
3



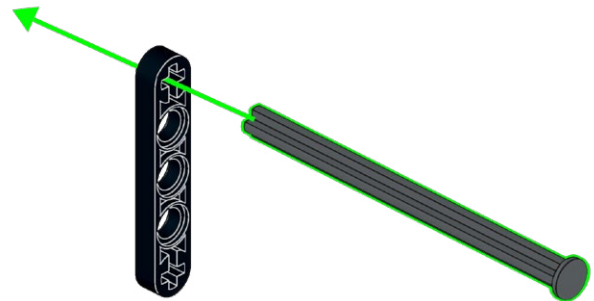
71



1



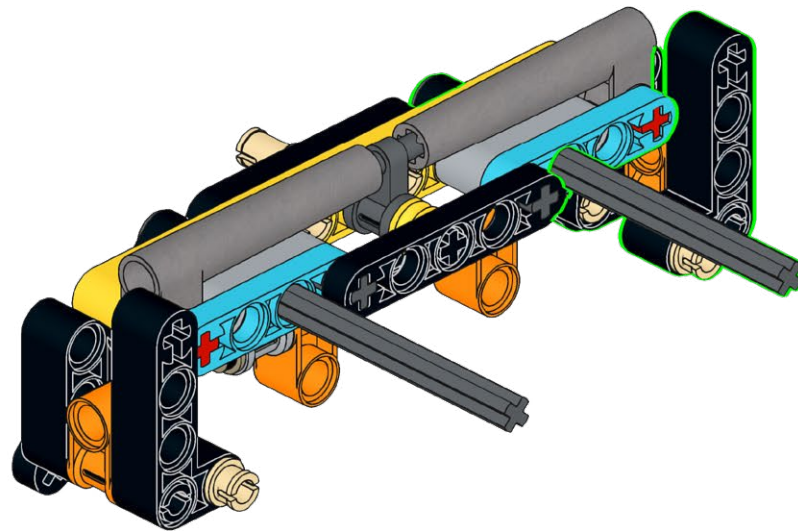
2



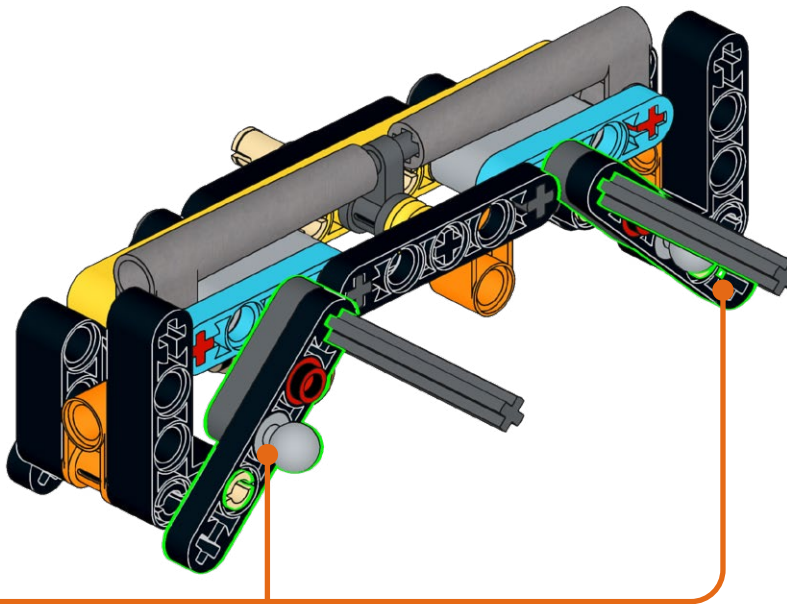
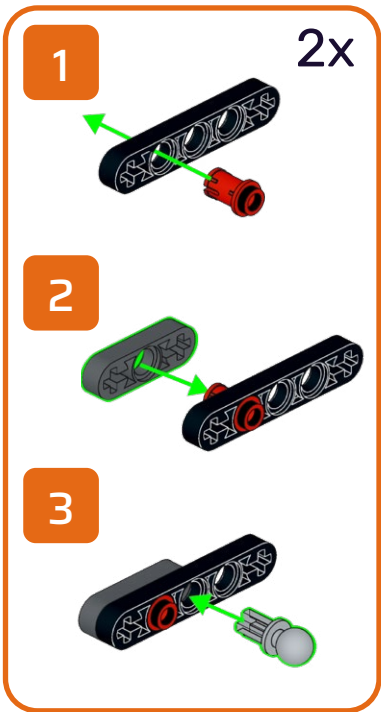
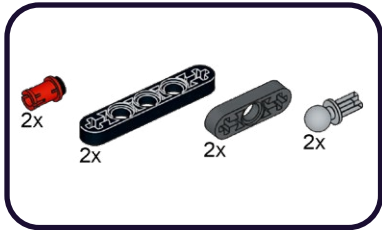
3



72



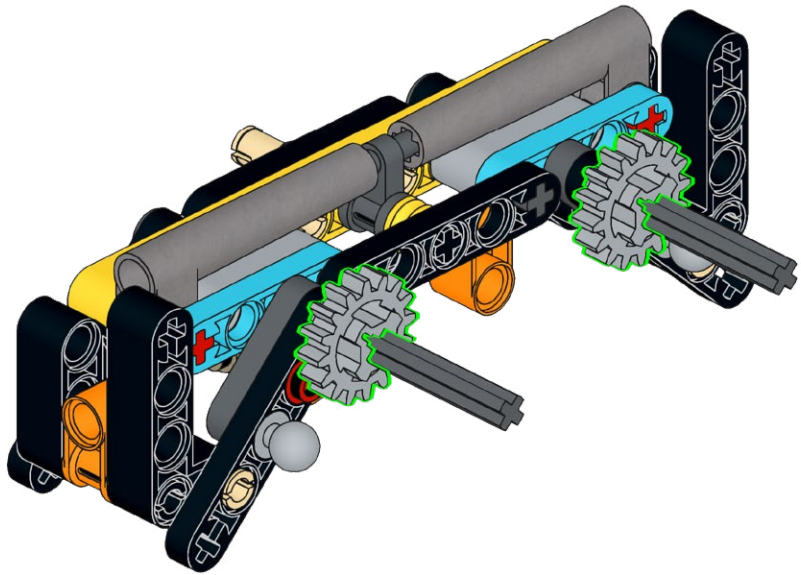
73



74



2x



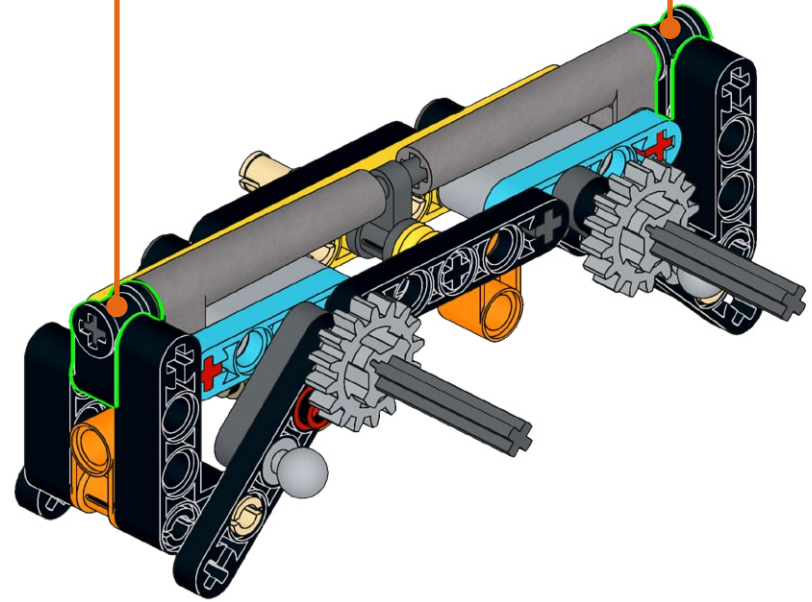
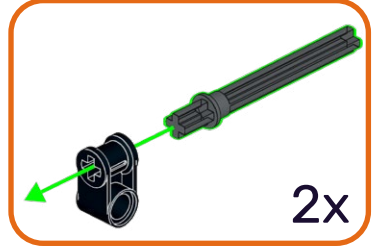
75



2x

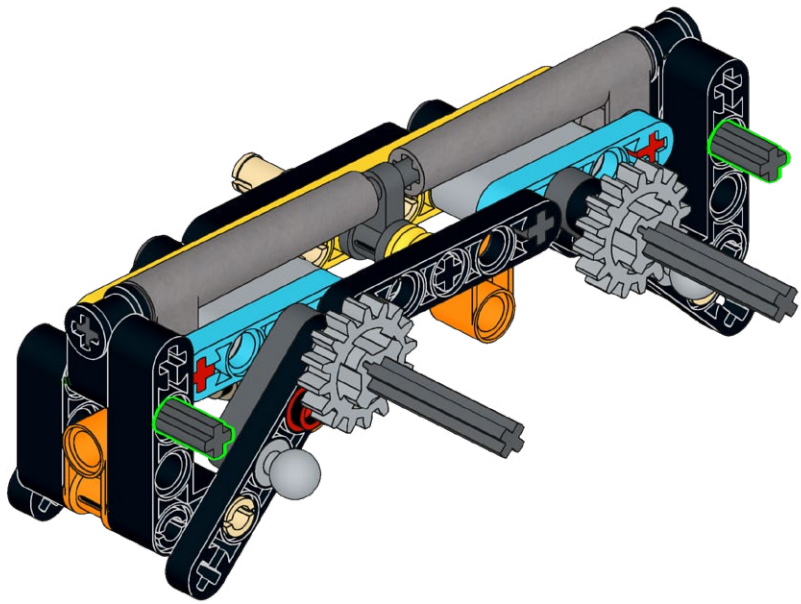


2x



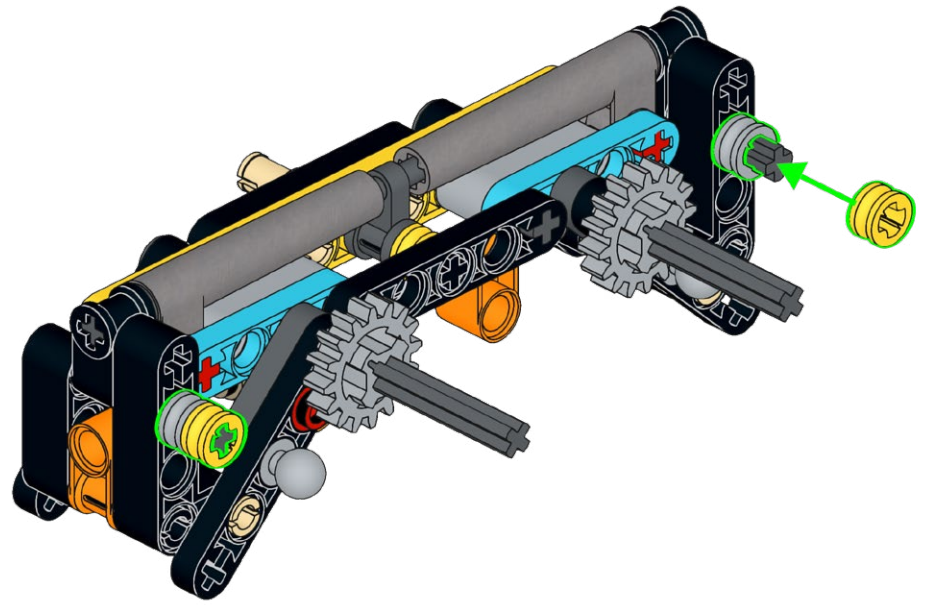
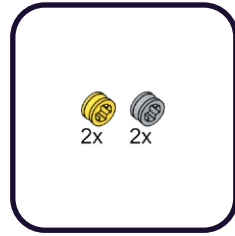
76

2x

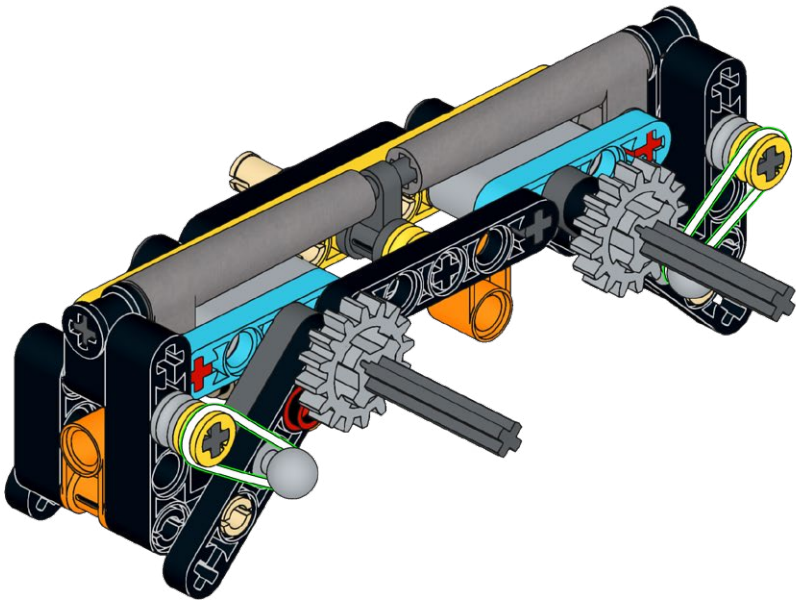


77

2x 2x

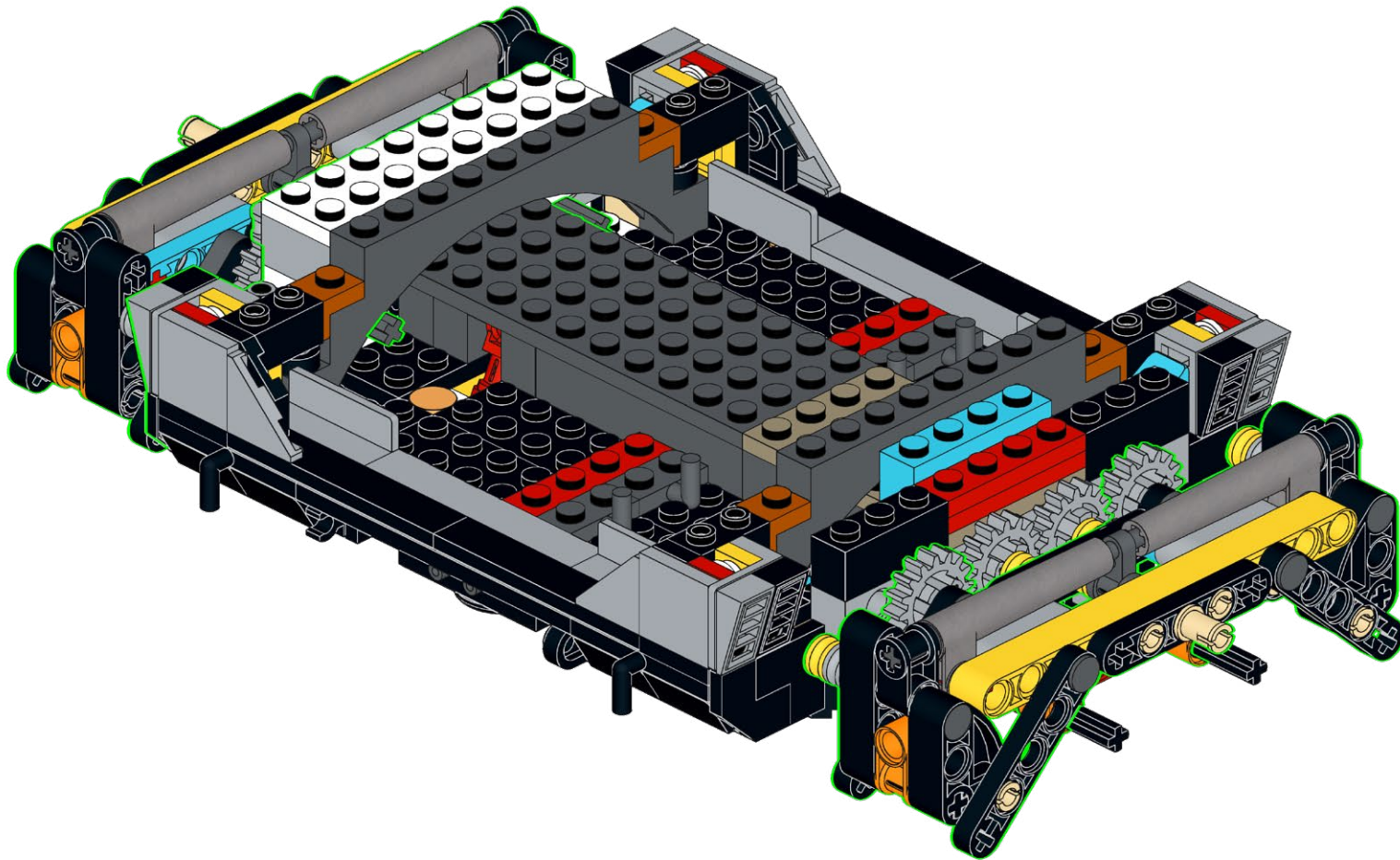


78

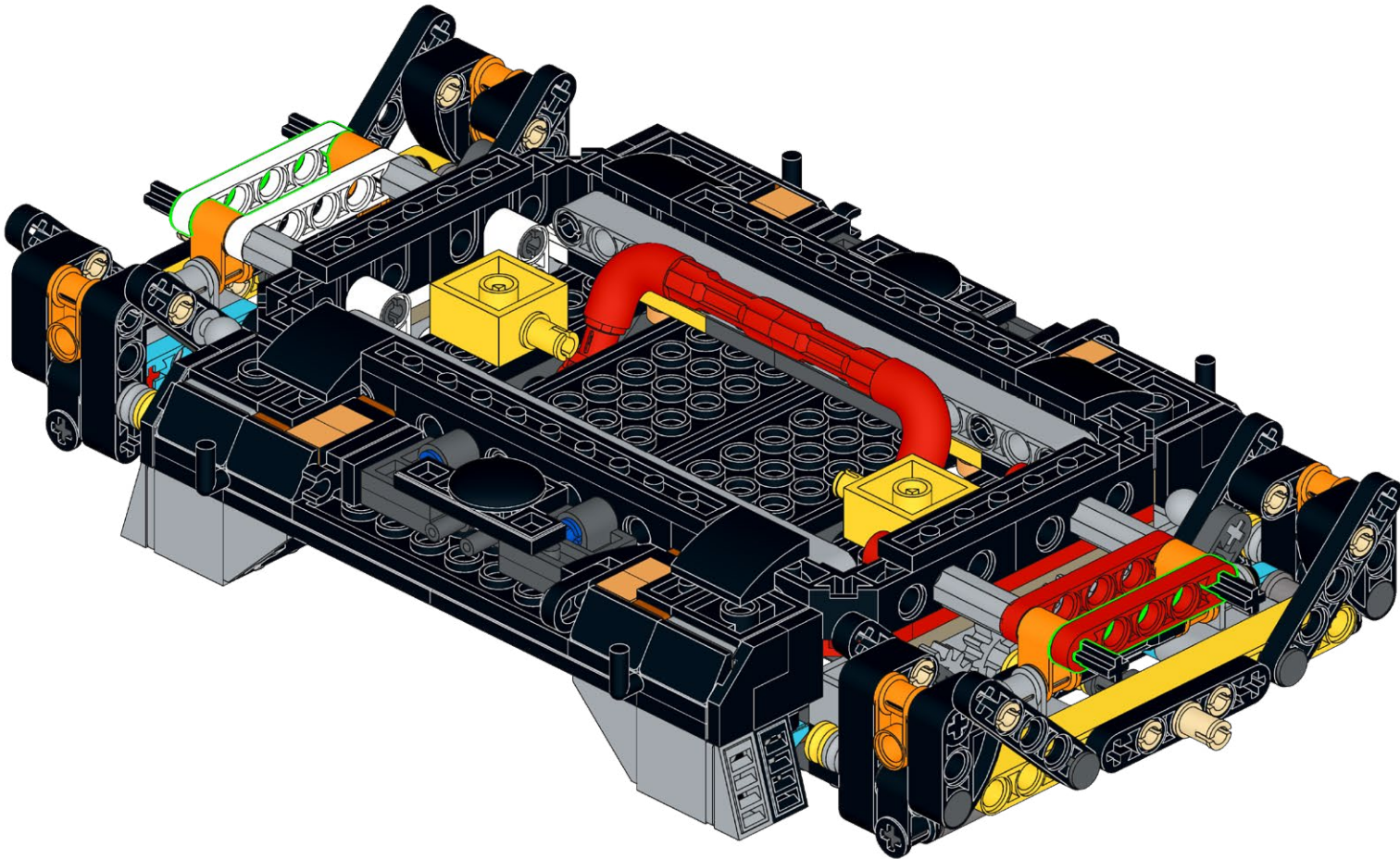
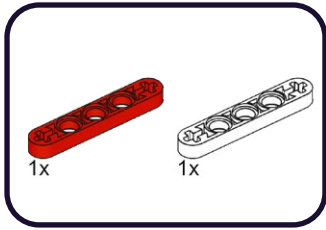
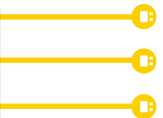


2x

79



80



81

4x

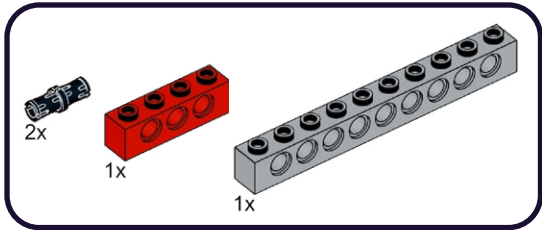
2x

2x

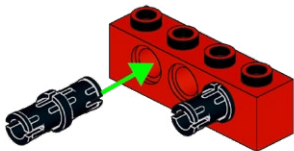
2x

2x

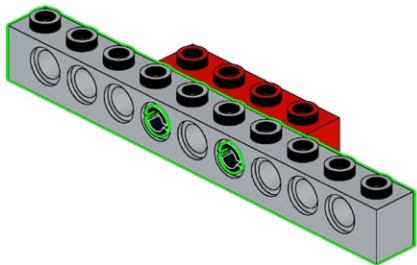
82



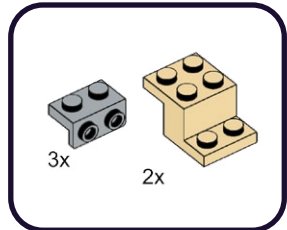
1



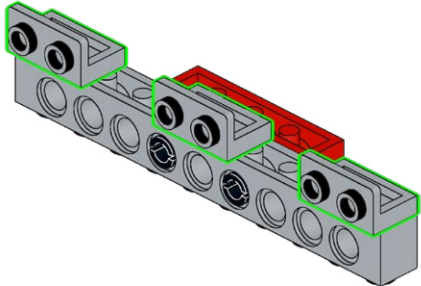
2



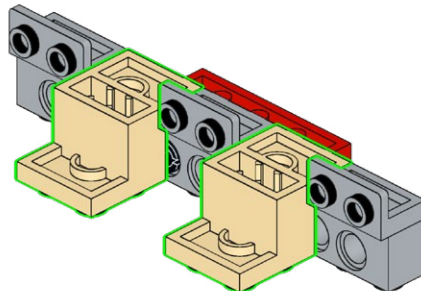
83



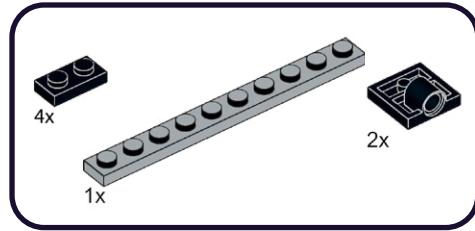
1



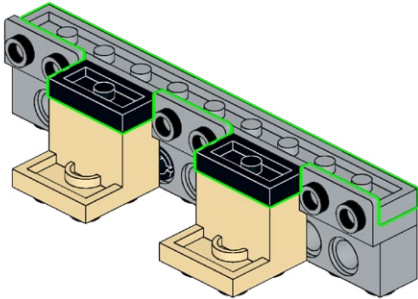
2



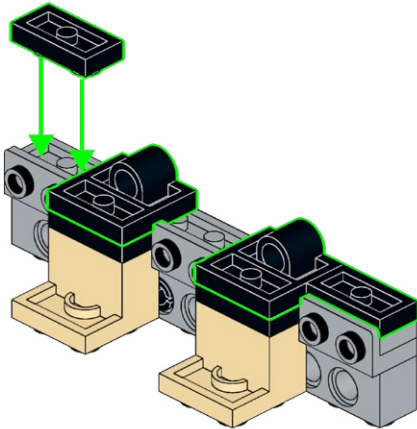
84



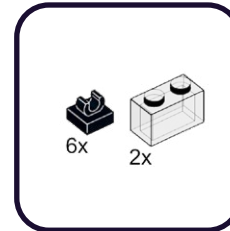
1



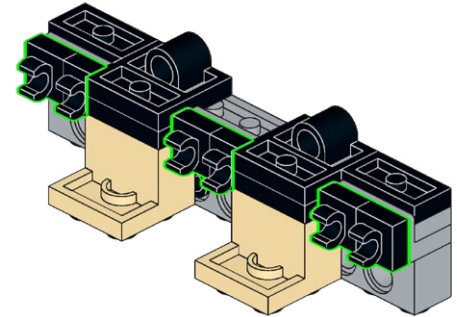
2



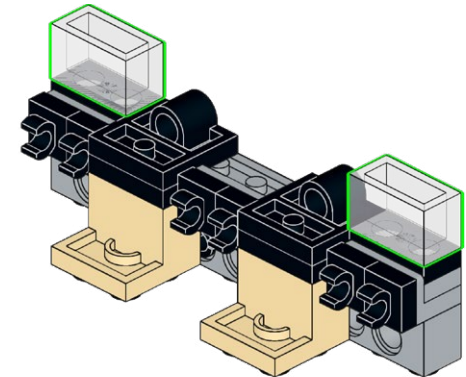
85



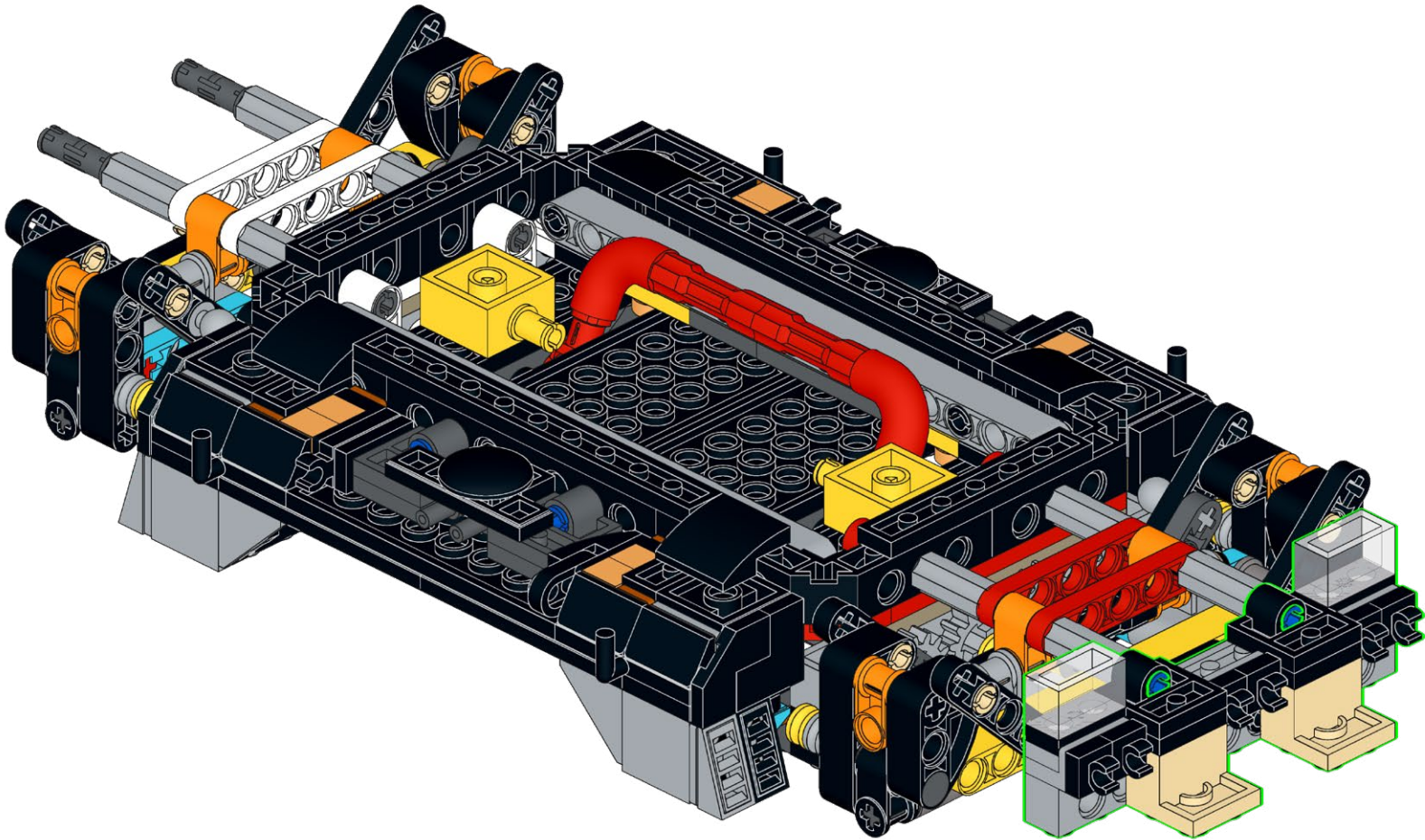
1



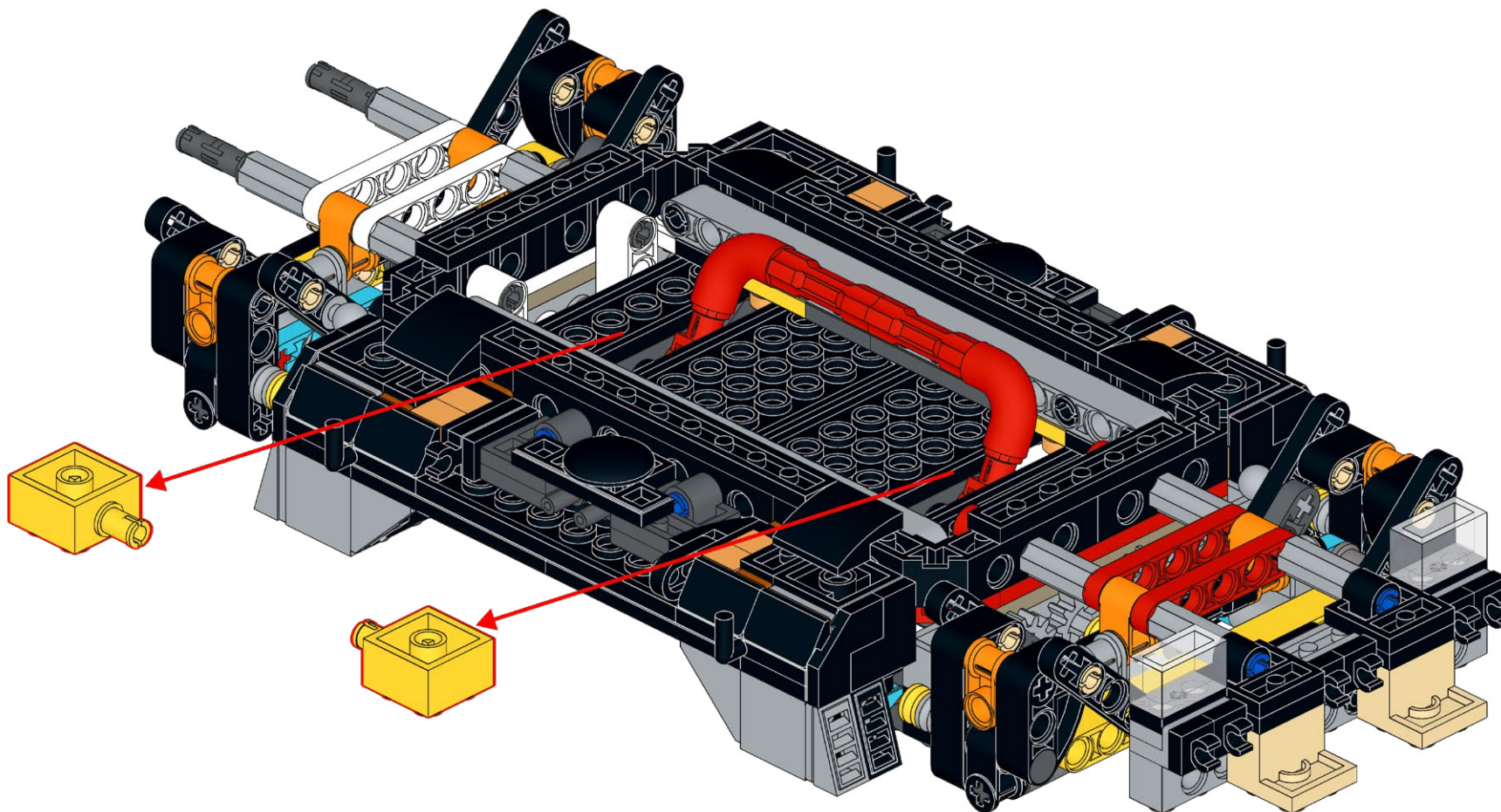
2



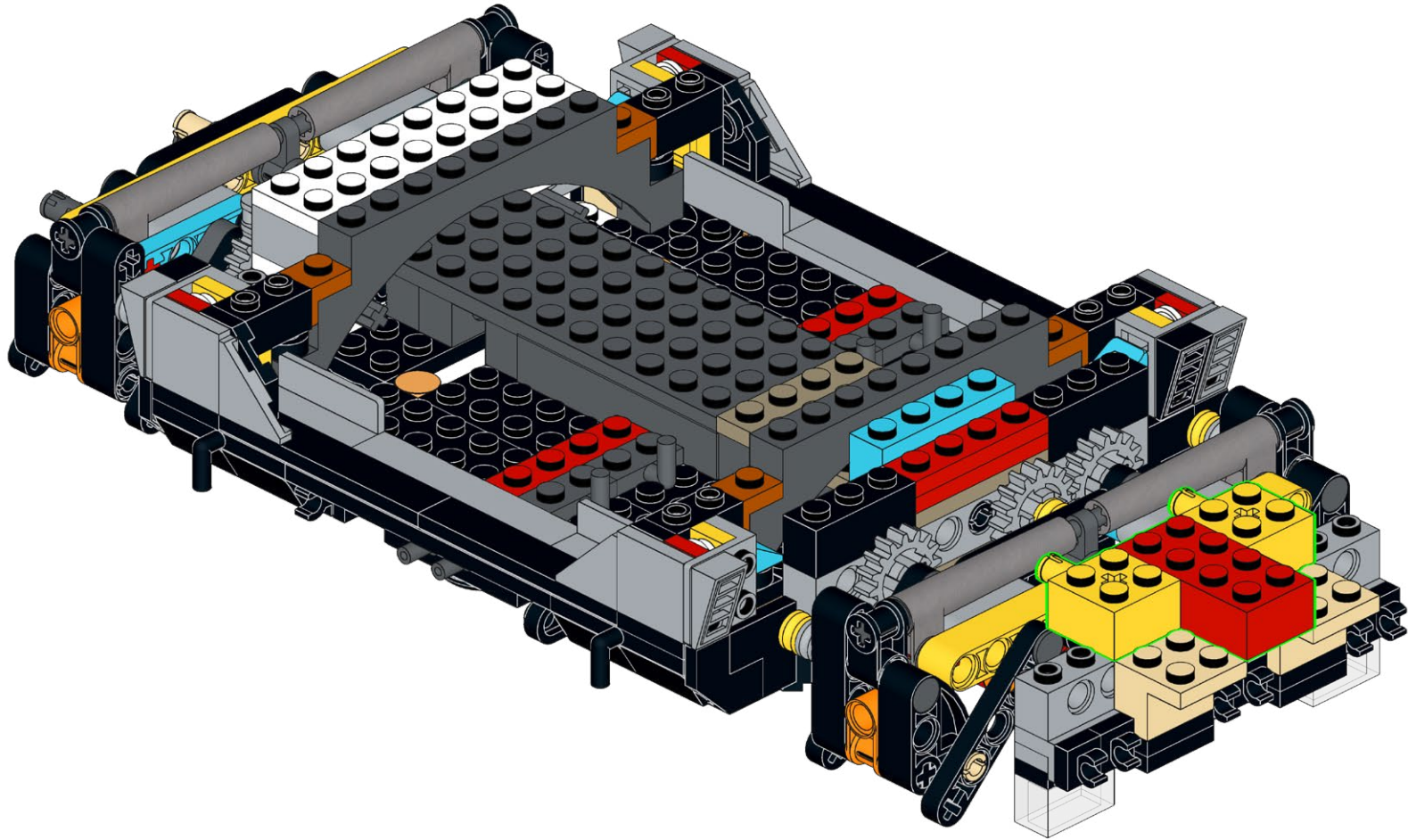
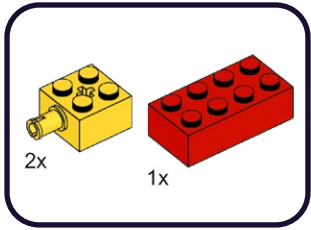
86



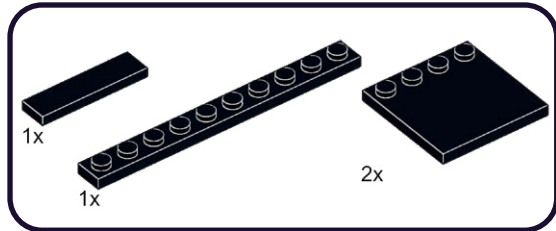
87



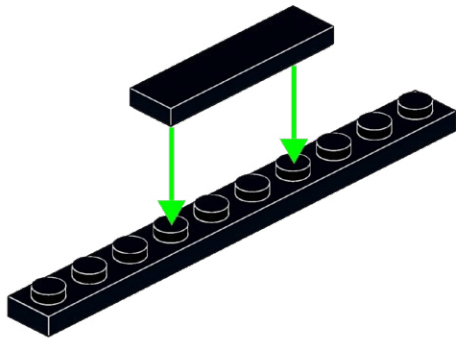
88



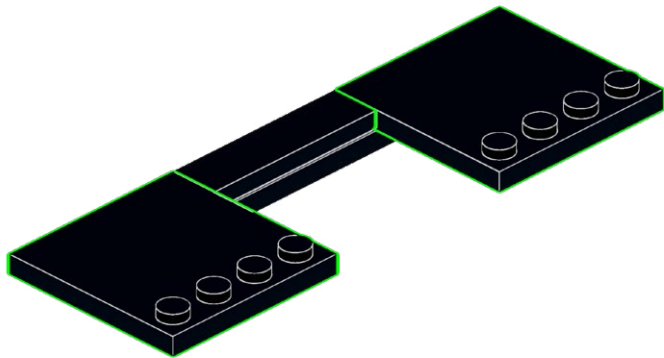
89



1



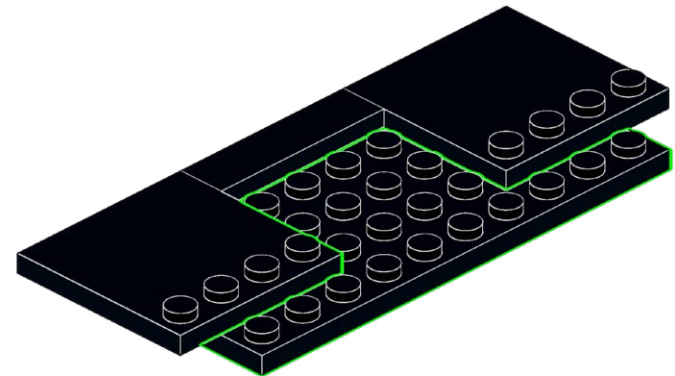
2



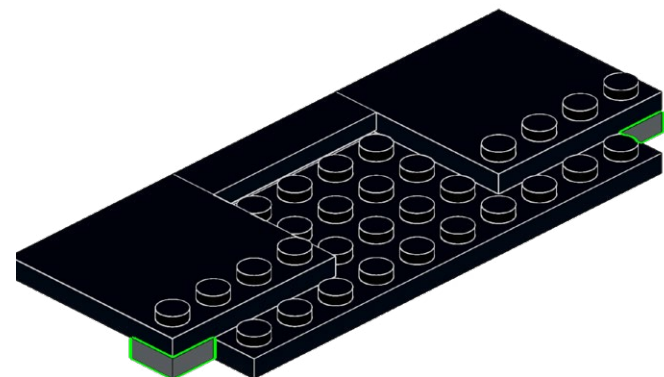
90



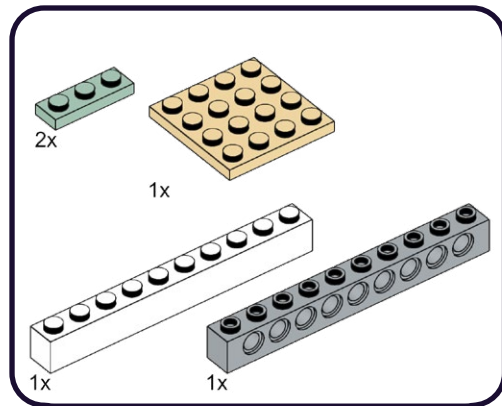
1



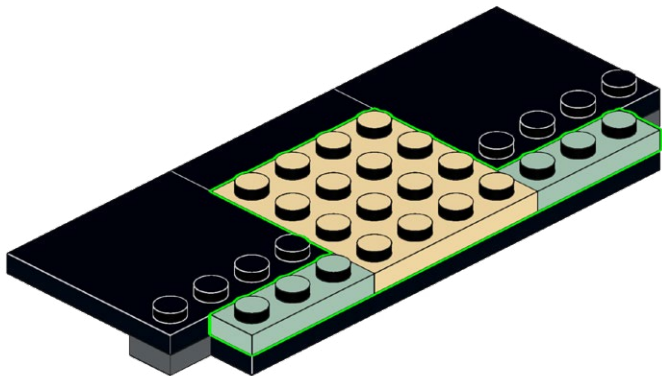
2



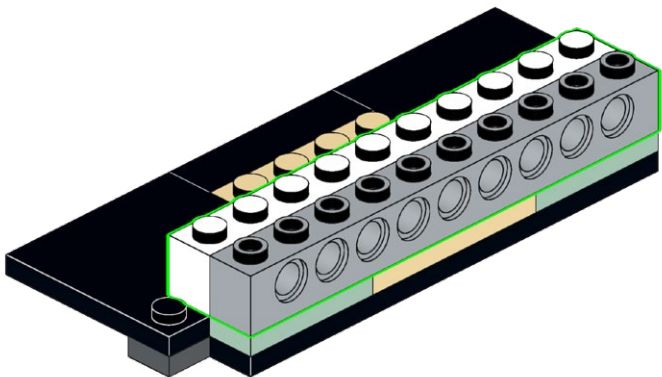
91



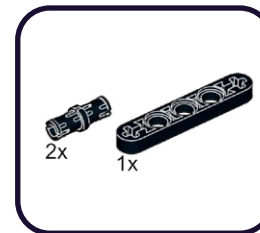
1



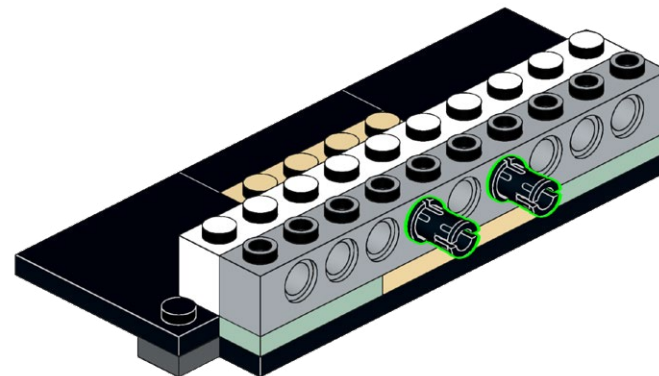
2



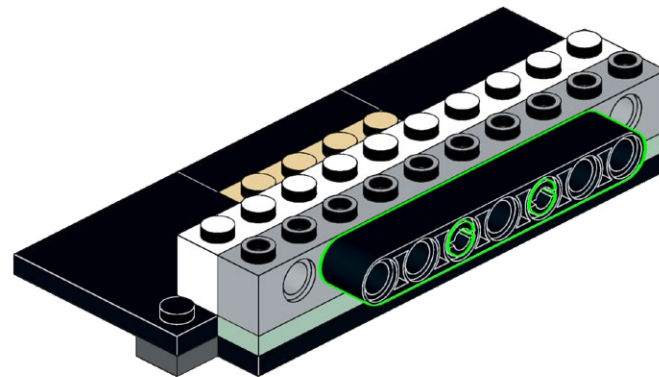
92



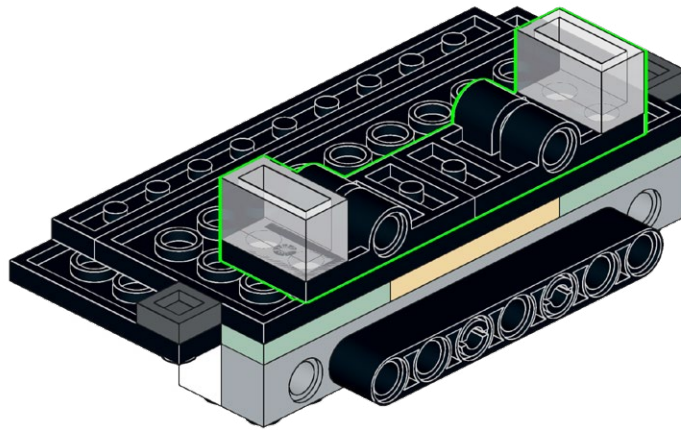
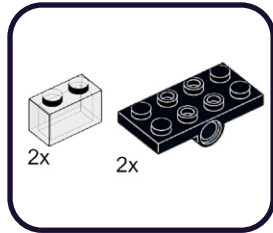
1



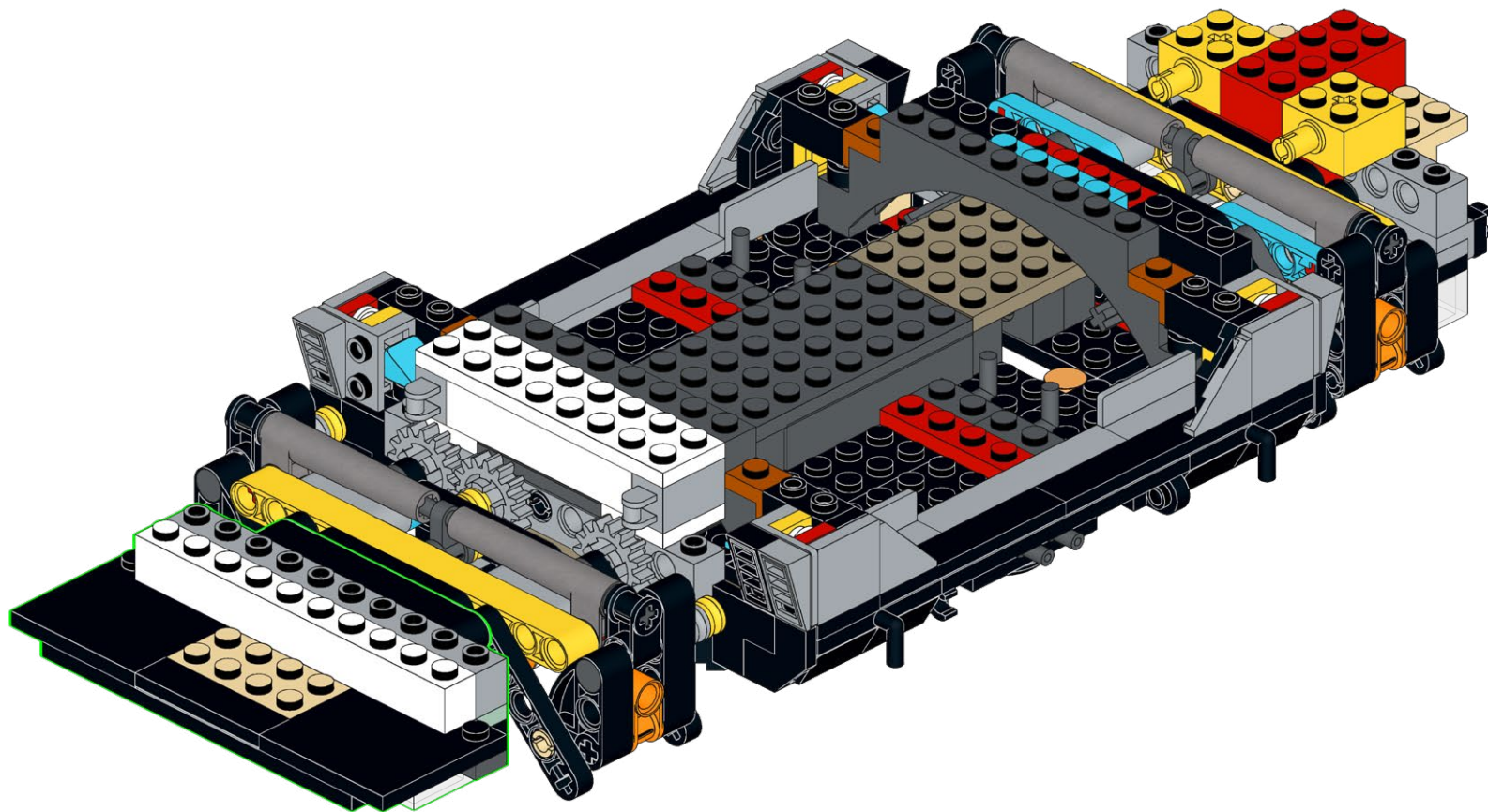
2



93



94





HOLD UP!

You might notice some bags aren't in order, as well as left over pieces, but that's ok! We're changing the way you build LEGO!

ATTENDEZ!

Vous remarquerez peut-être que certains sacs, ainsi que certaines pièces, ne sont pas dans le bon ordre. Mais pas de panique! Nous changeons simplement la façon avec laquelle vous construisez vos LEGO!

ASPETTA!

Potresti notare che alcuni sacchetti non sono in ordine, così come i pezzi avanzati, ma va bene così! Stiamo cambiando il modo in cui costruisci i LEGO!

HALT!

Sie werden möglicherweise bemerken, dass einige tüten durcheinander sind und teile übrig bleiben, aber das ist in Ordnung! Wir ändern die art und weise, wie Sie LEGO bauen!

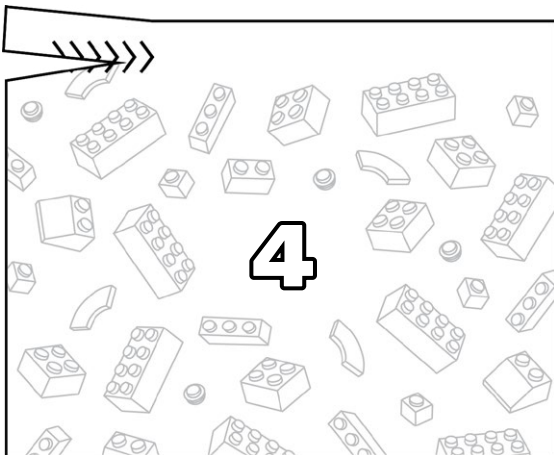
¡ESPERA!

Es posible que notes que algunas bolsas están fuera de servicio, así como piezas sobrantes, ¡pero está bien! ¡Estamos cambiando la forma en que construyes LEGO!

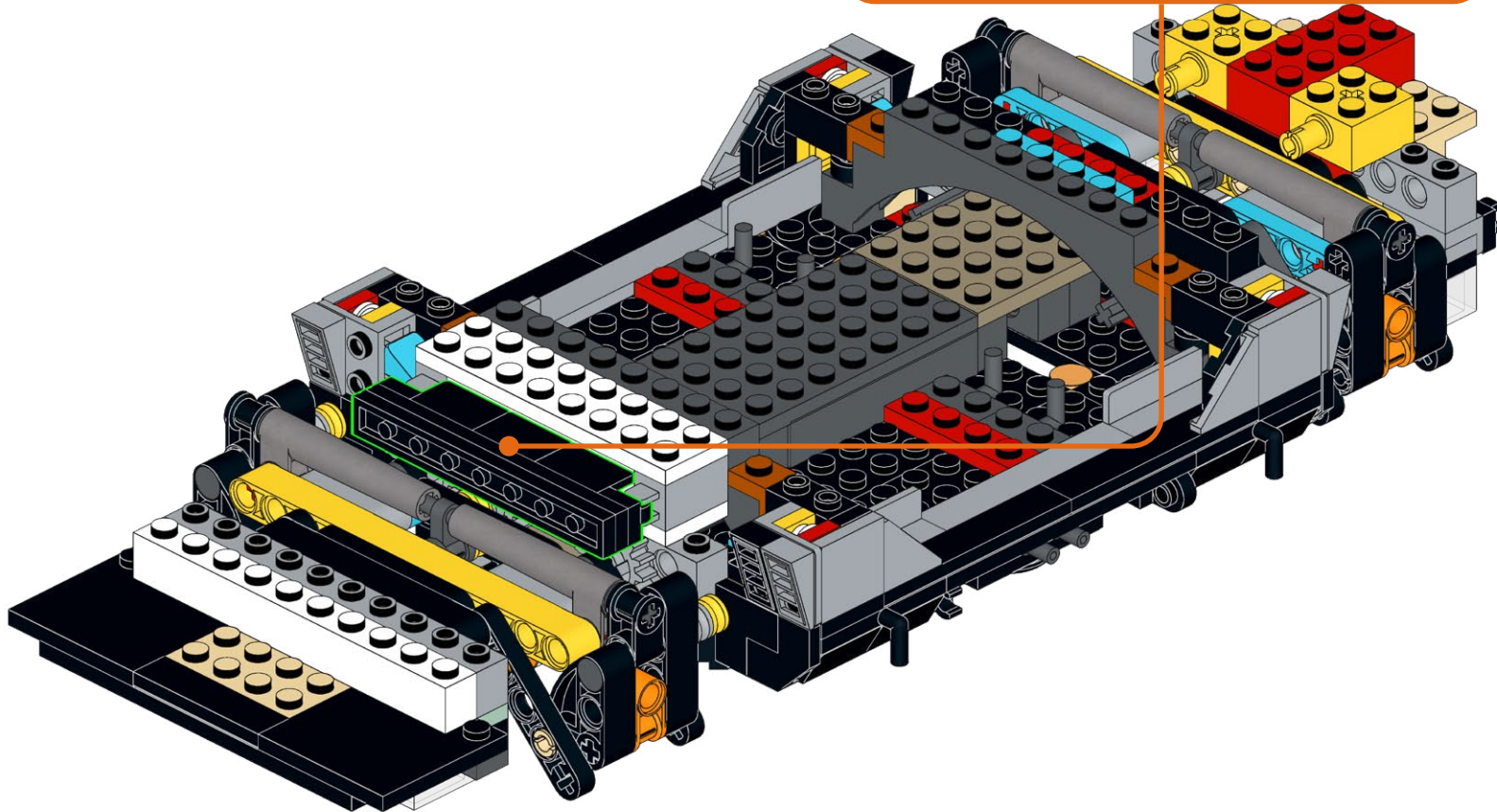
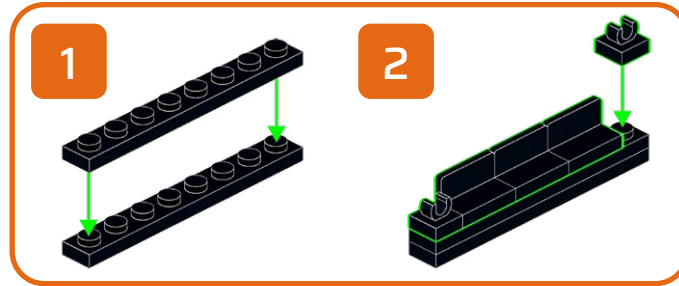
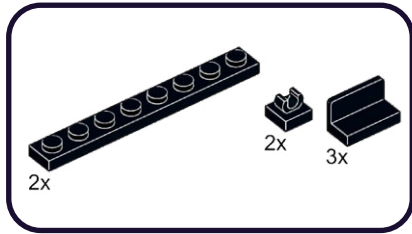
暫停!

你可能会注意到一些袋子顺序错乱, 以及一些剩余的部件, 但没关系! 我们正在改变你搭建乐高的方式!

Open LEGO® Bag 4

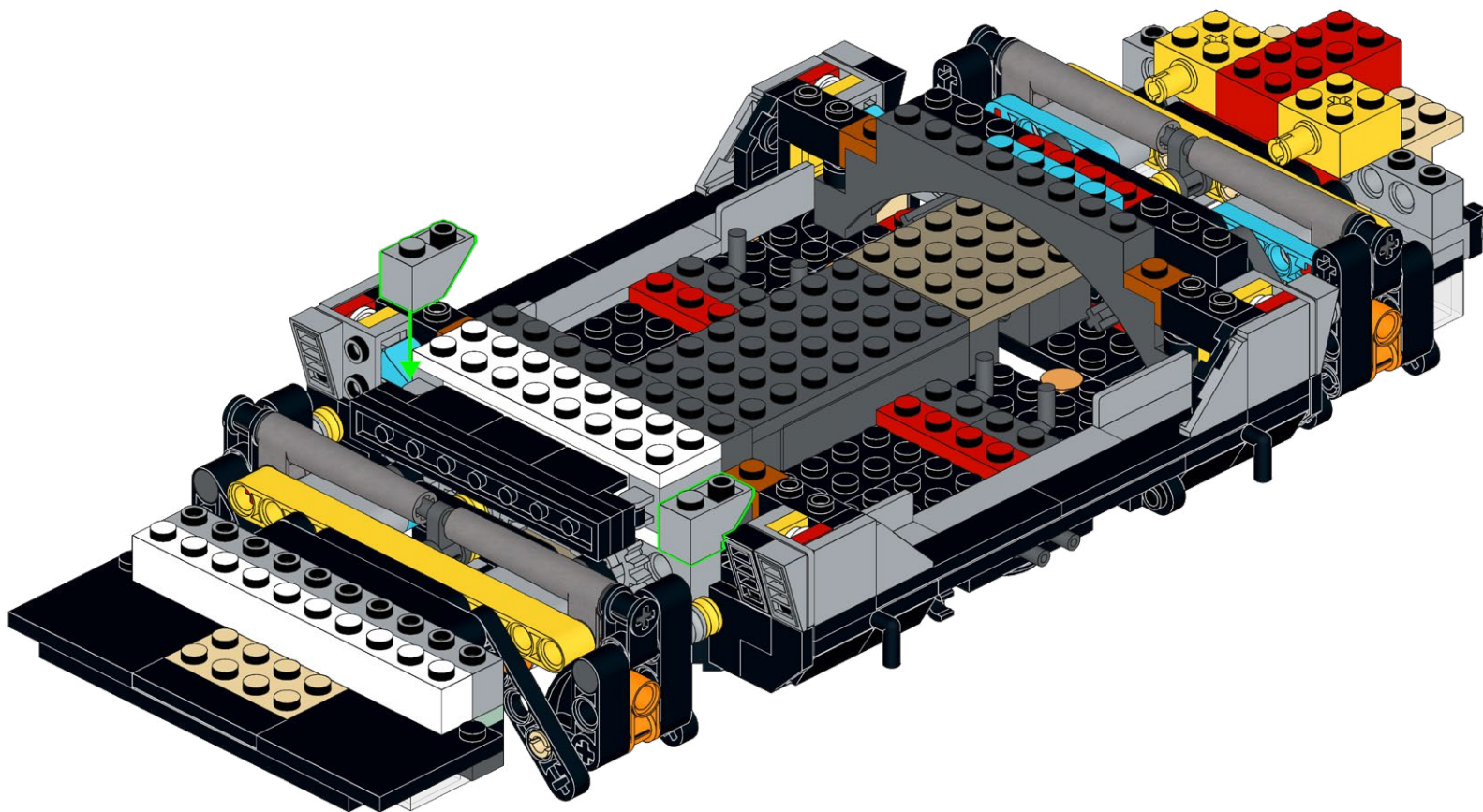


95

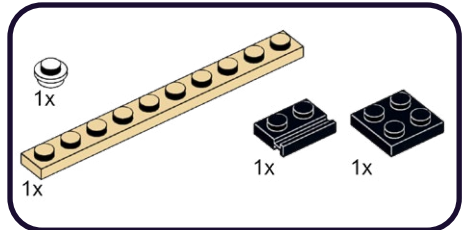


96

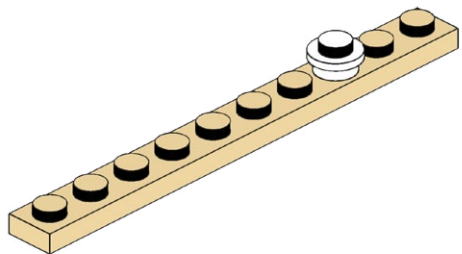
2x



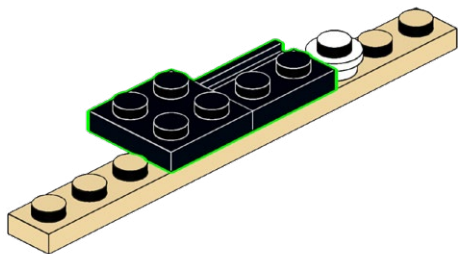
97



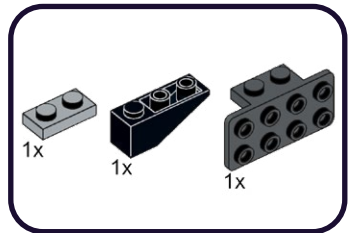
1



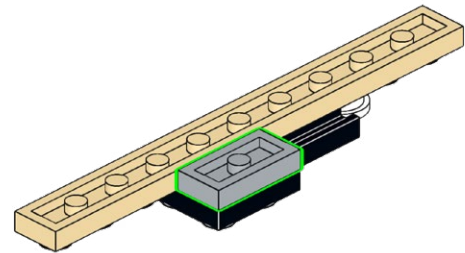
2



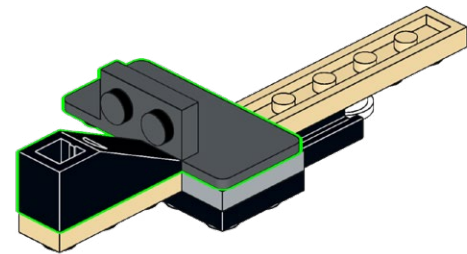
98



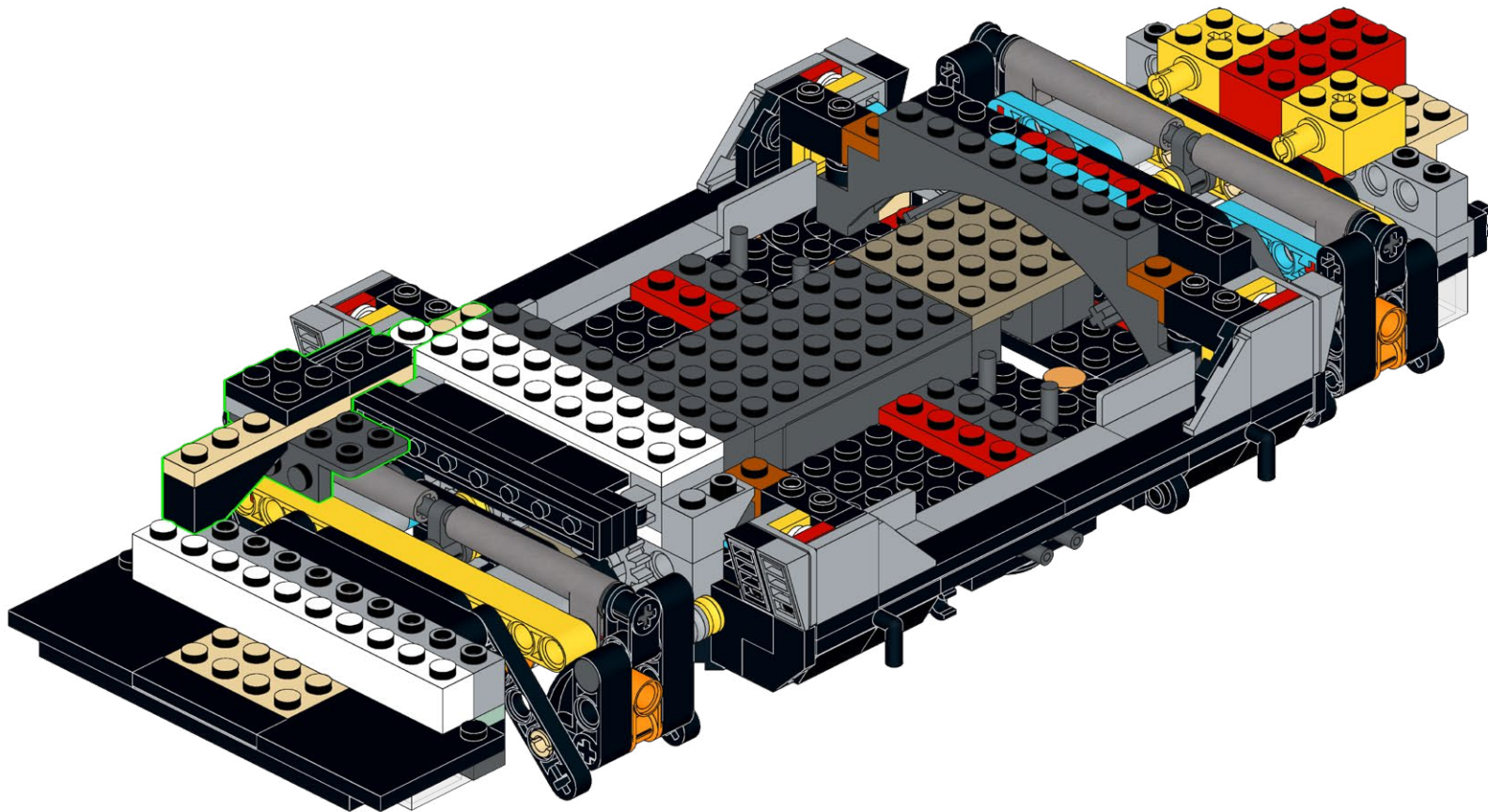
1



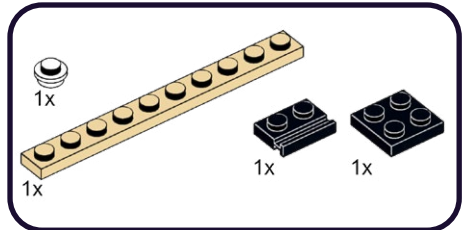
2



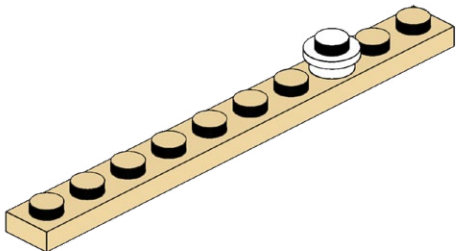
99



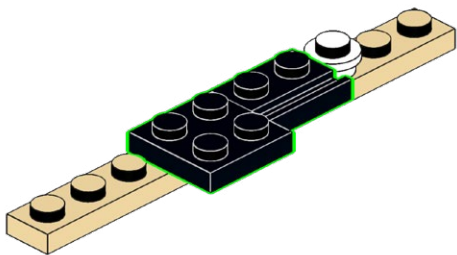
100



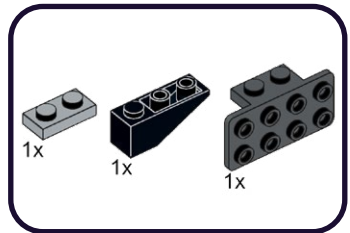
1



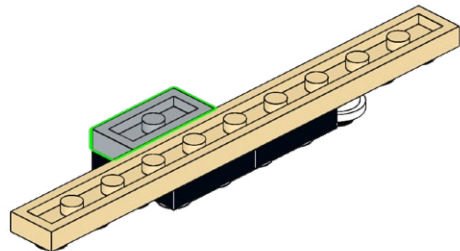
2



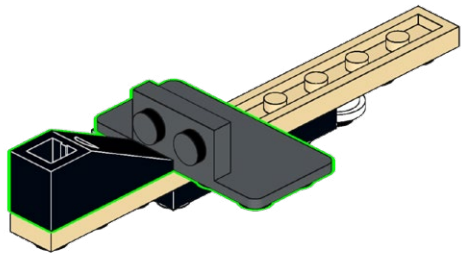
101



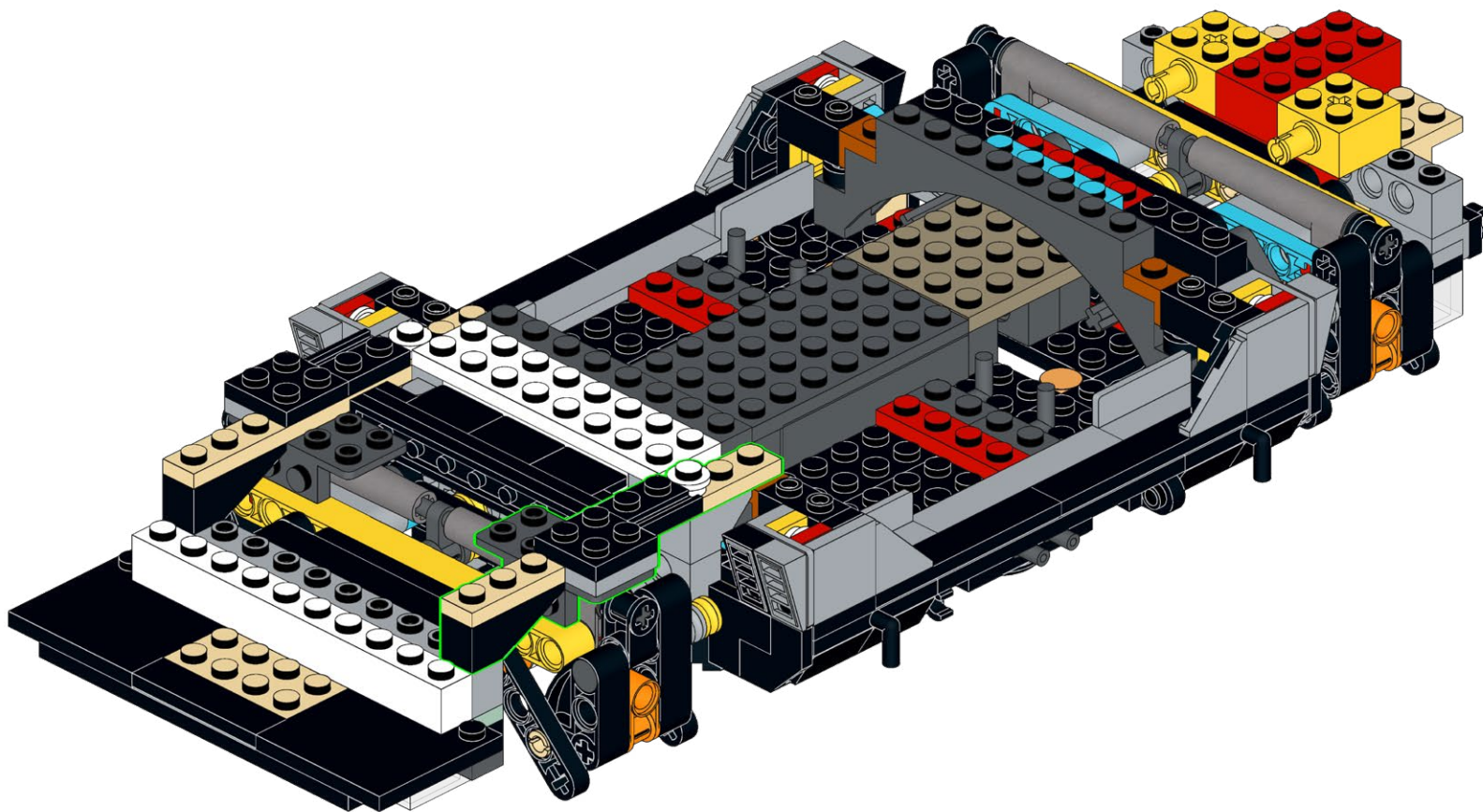
1



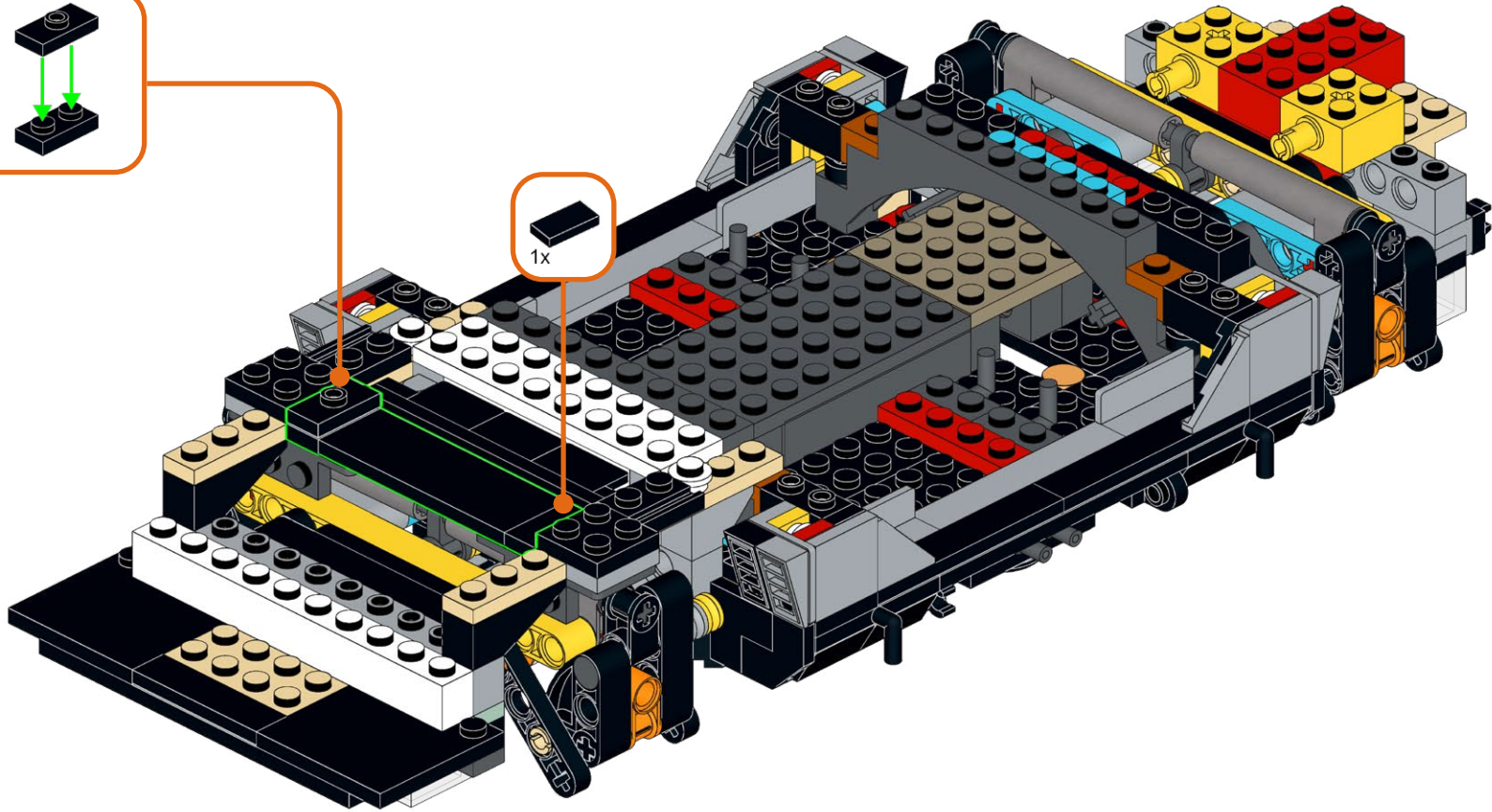
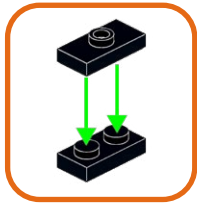
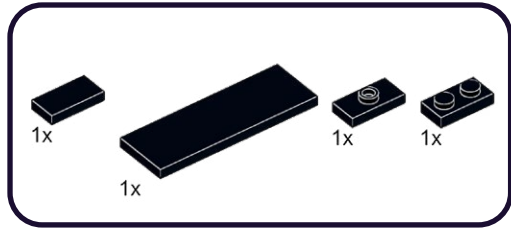
2



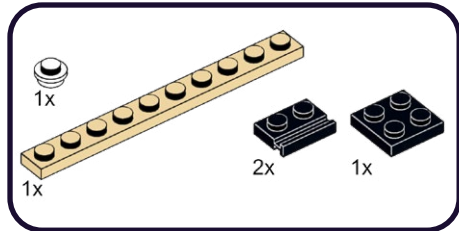
102



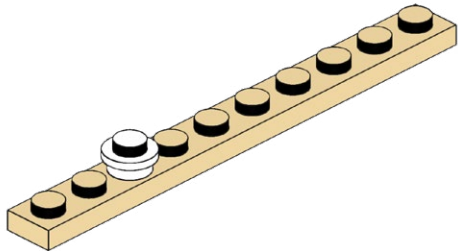
103



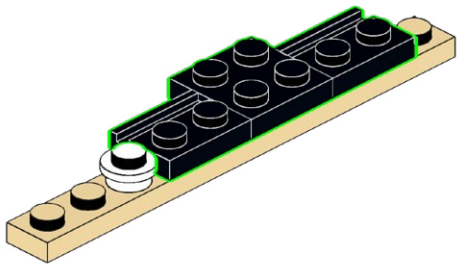
104



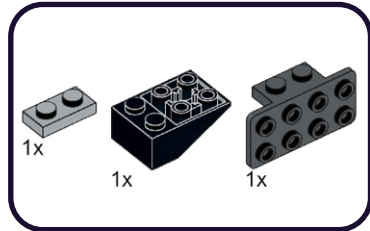
1



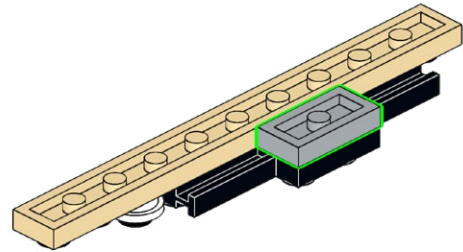
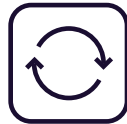
2



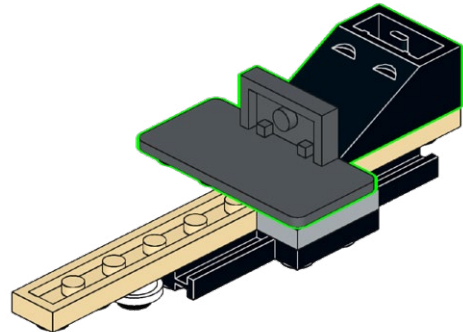
105



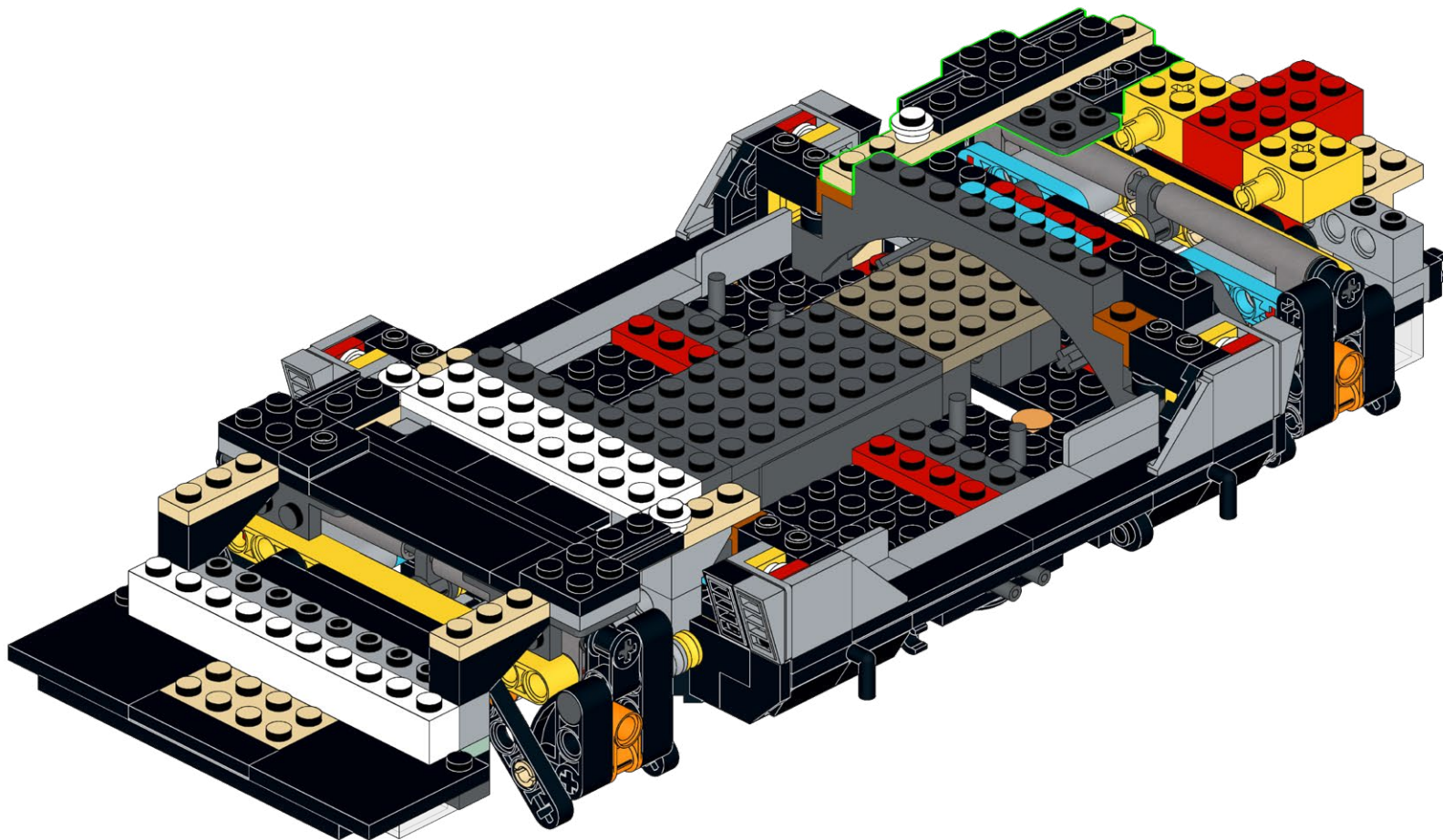
1



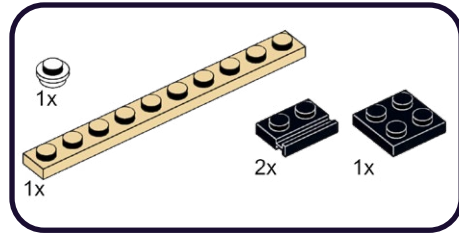
2



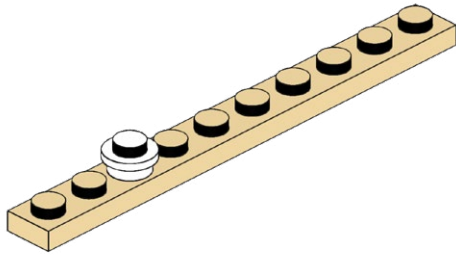
106



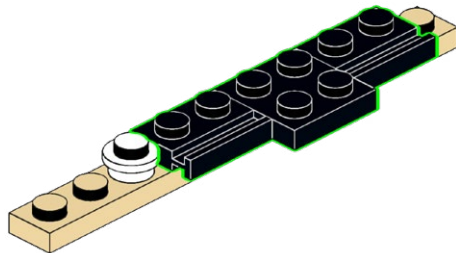
107



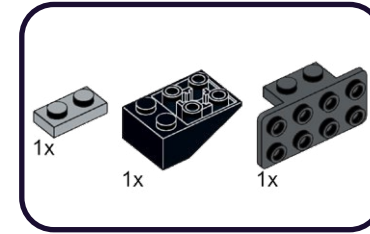
1



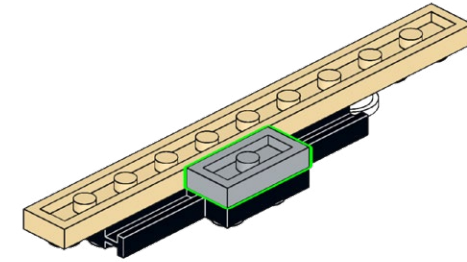
2



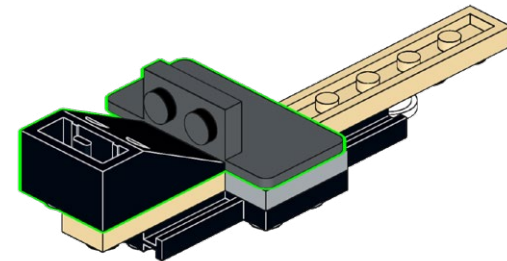
108



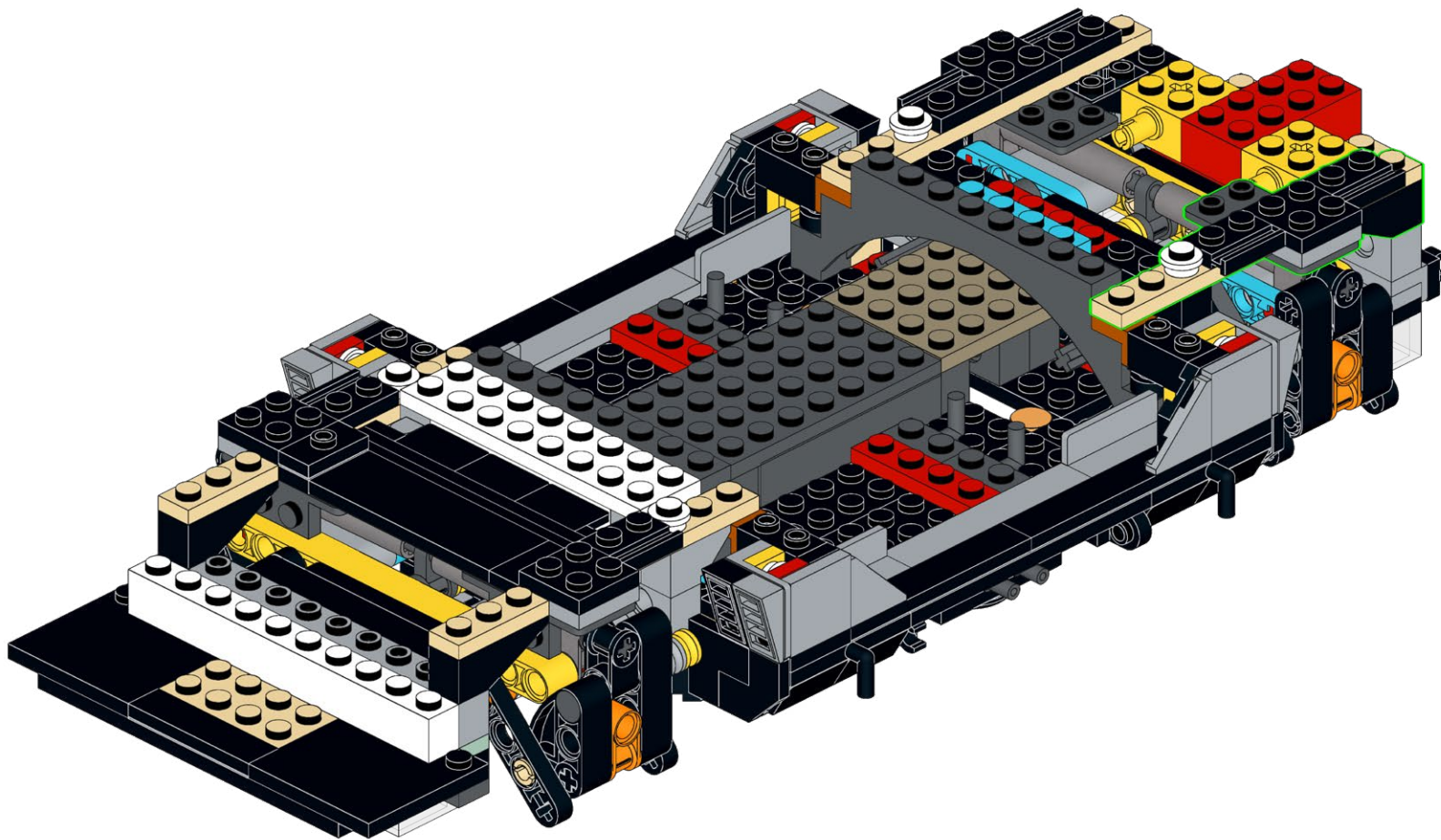
1



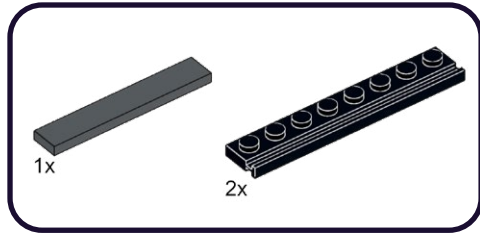
2



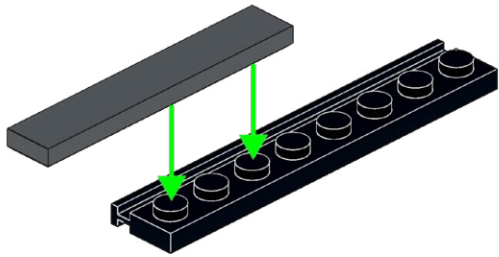
109



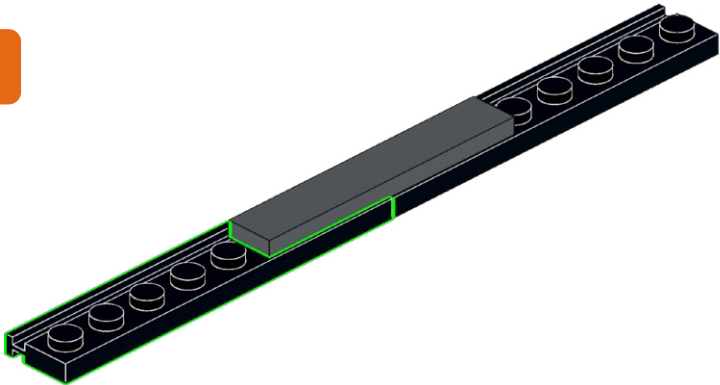
110



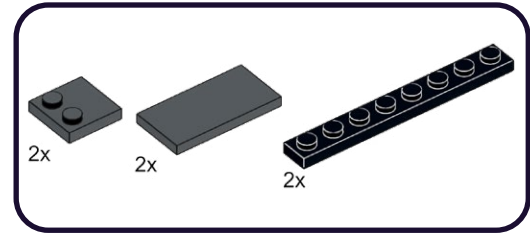
1



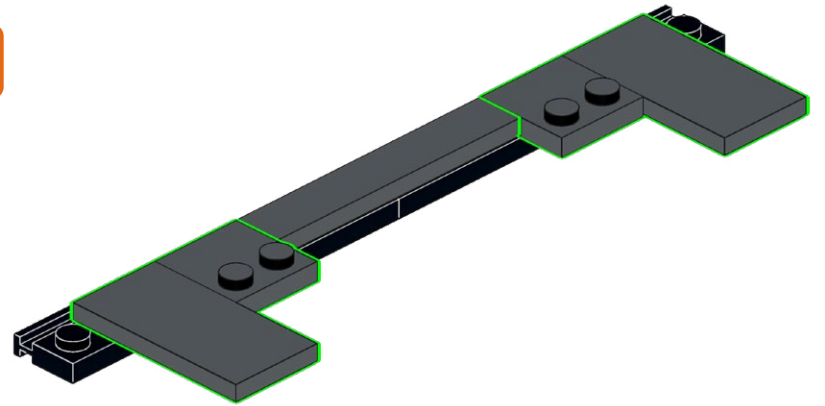
2



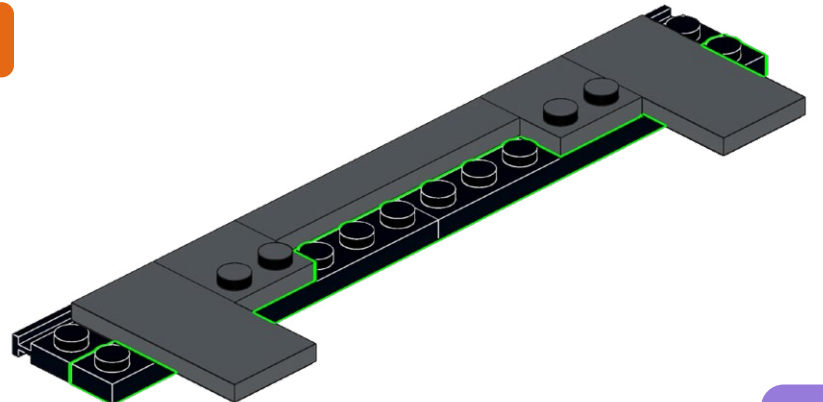
111



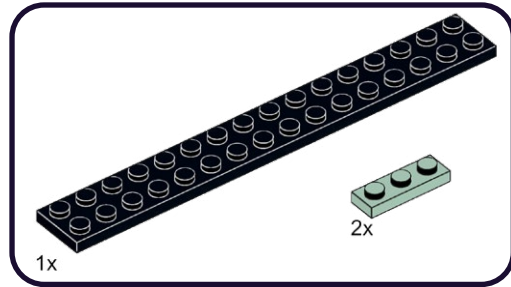
1



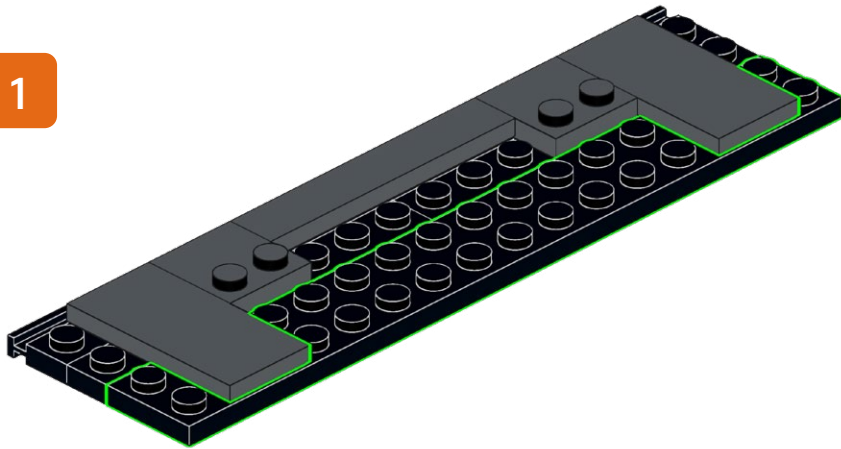
2



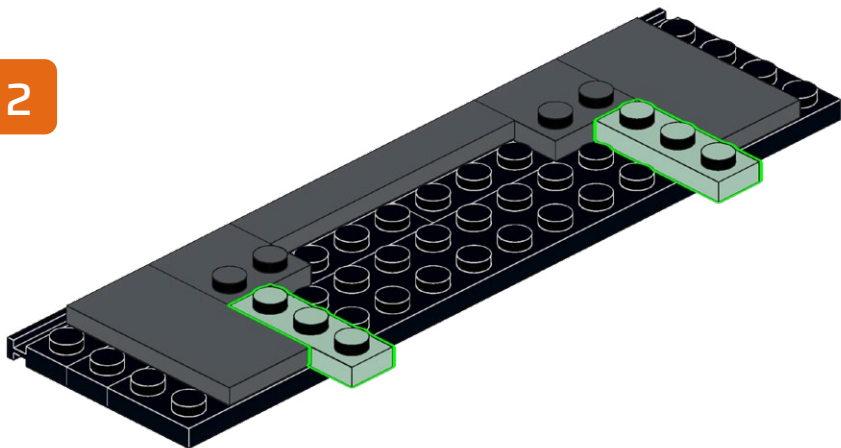
112



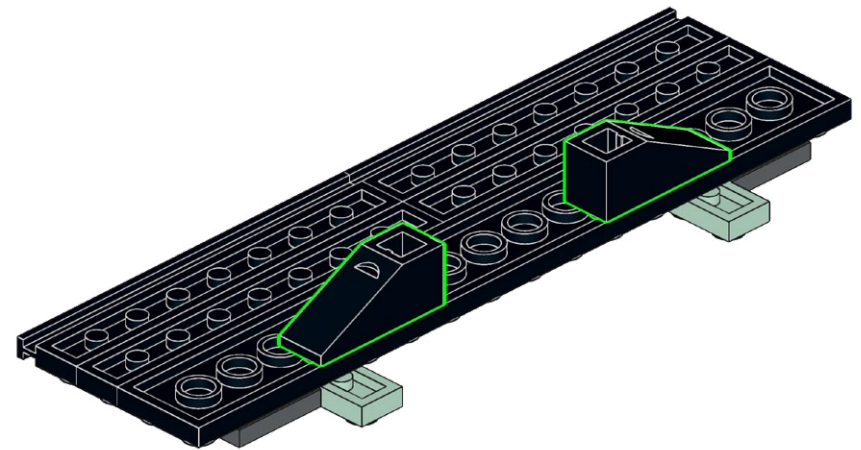
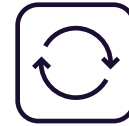
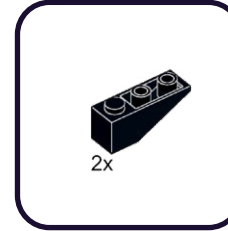
1



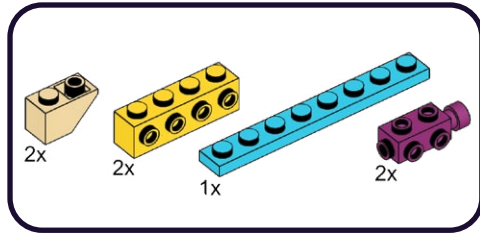
2



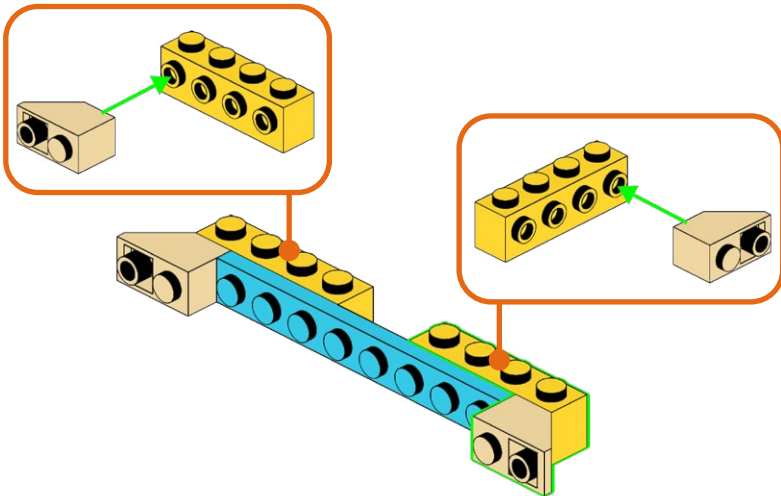
113



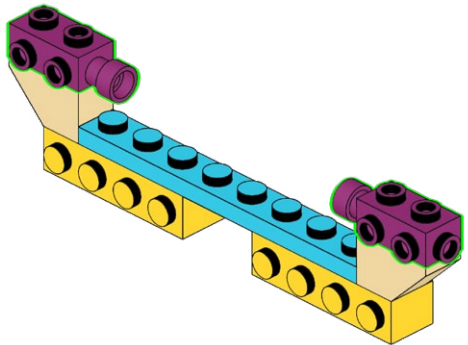
114



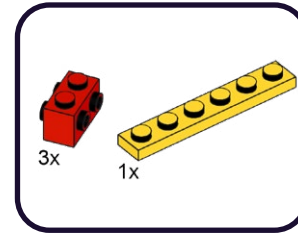
1



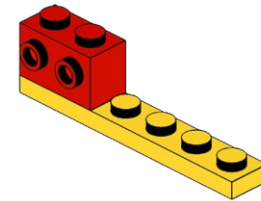
2



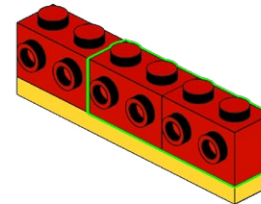
115



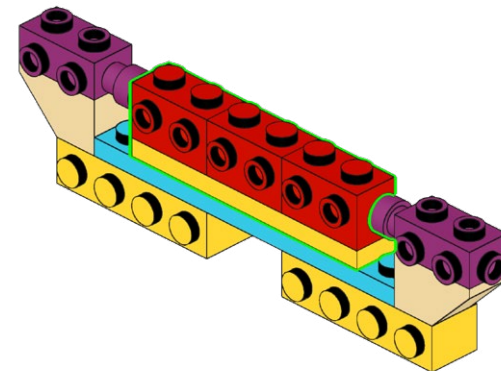
1



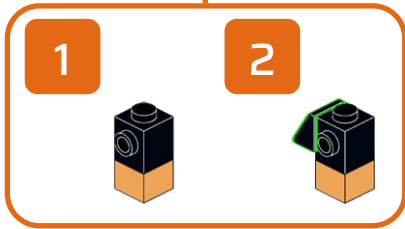
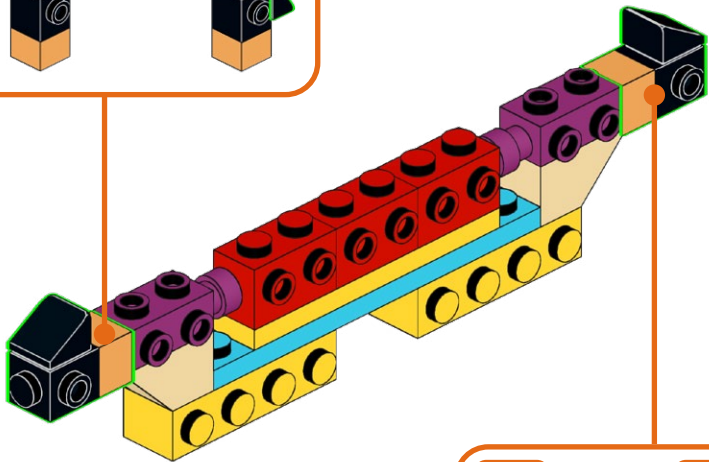
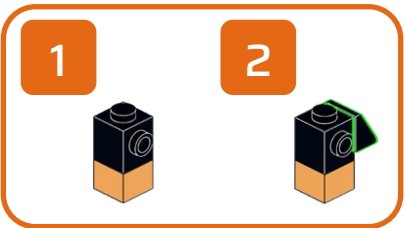
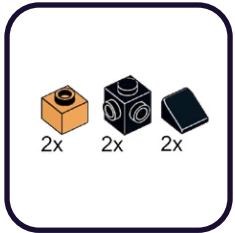
2



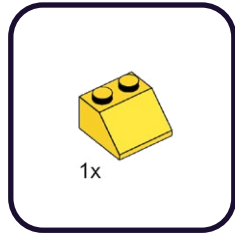
3



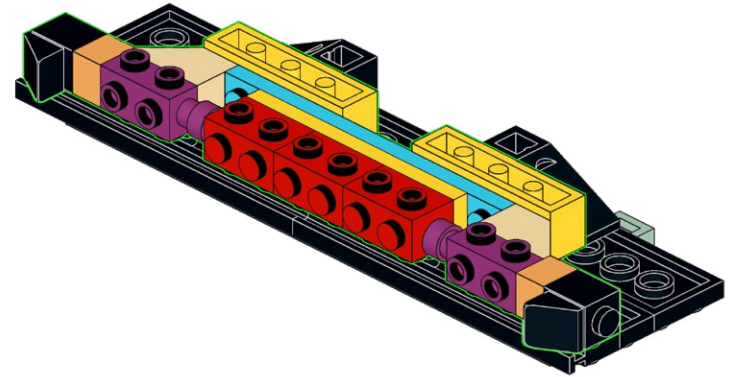
116



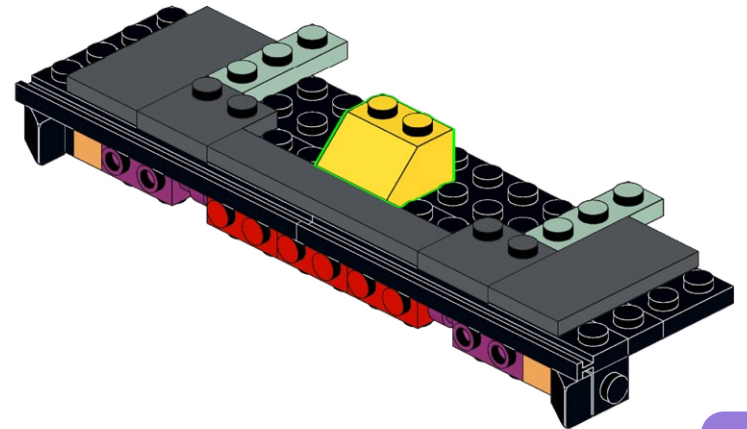
117



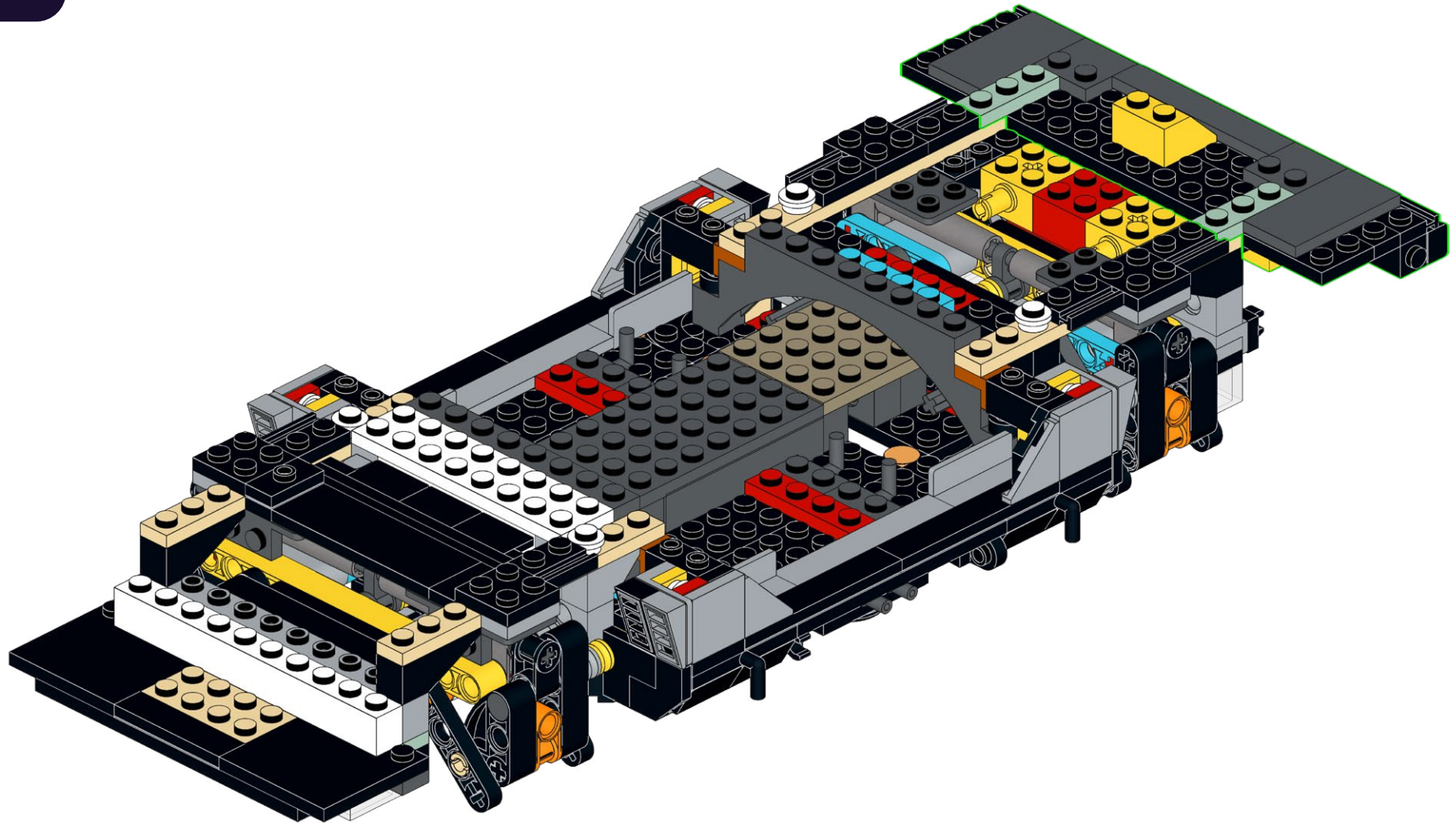
1



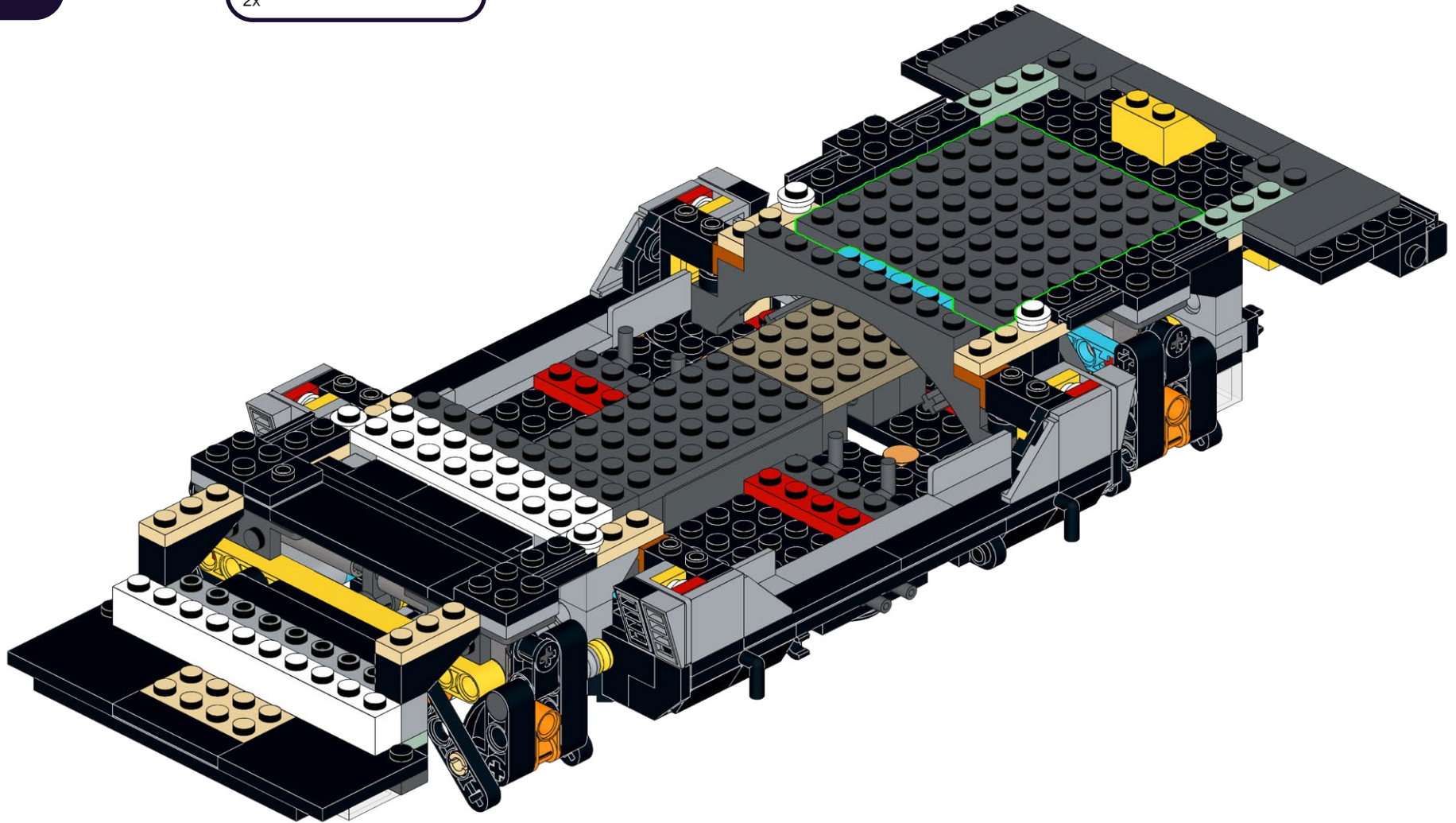
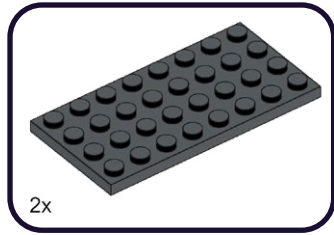
2



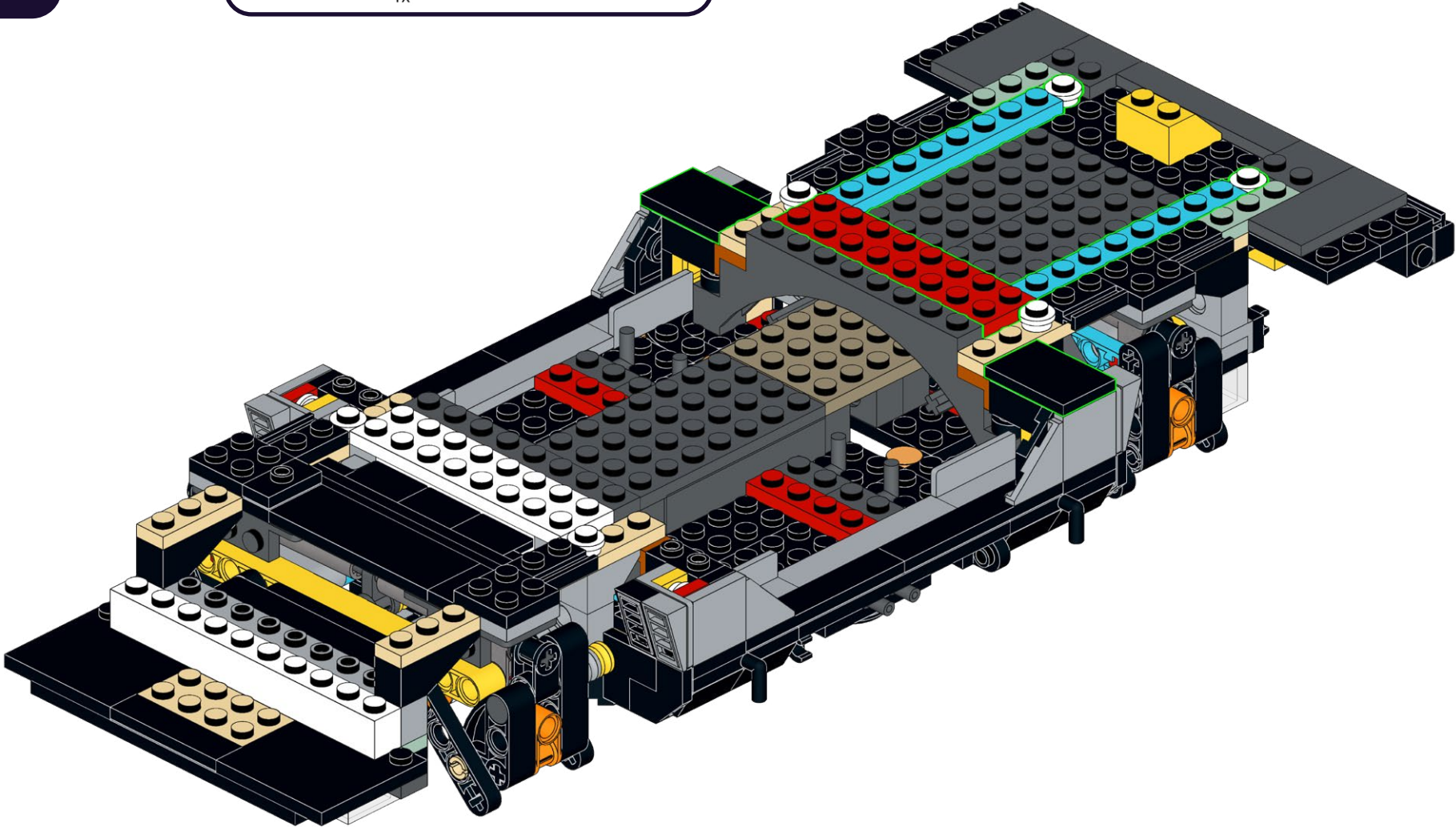
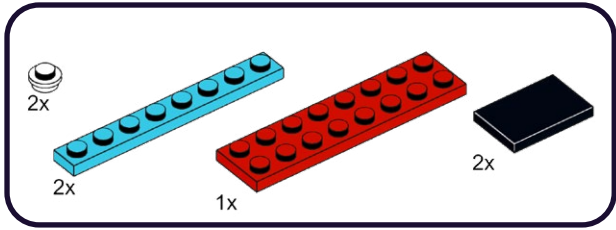
118



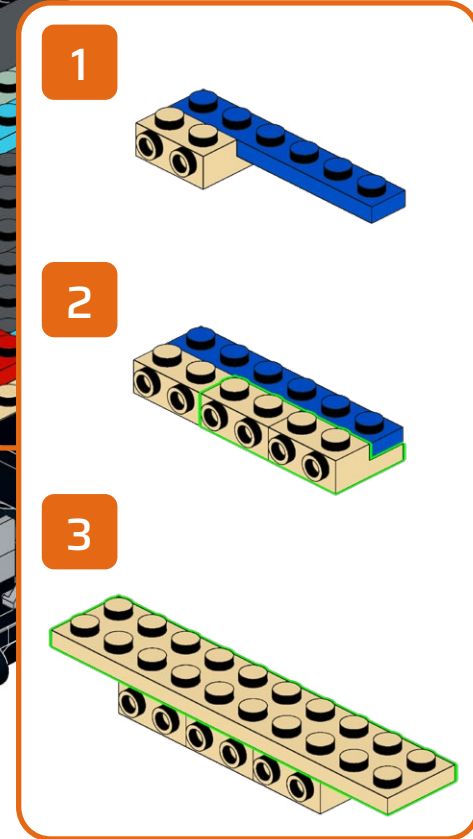
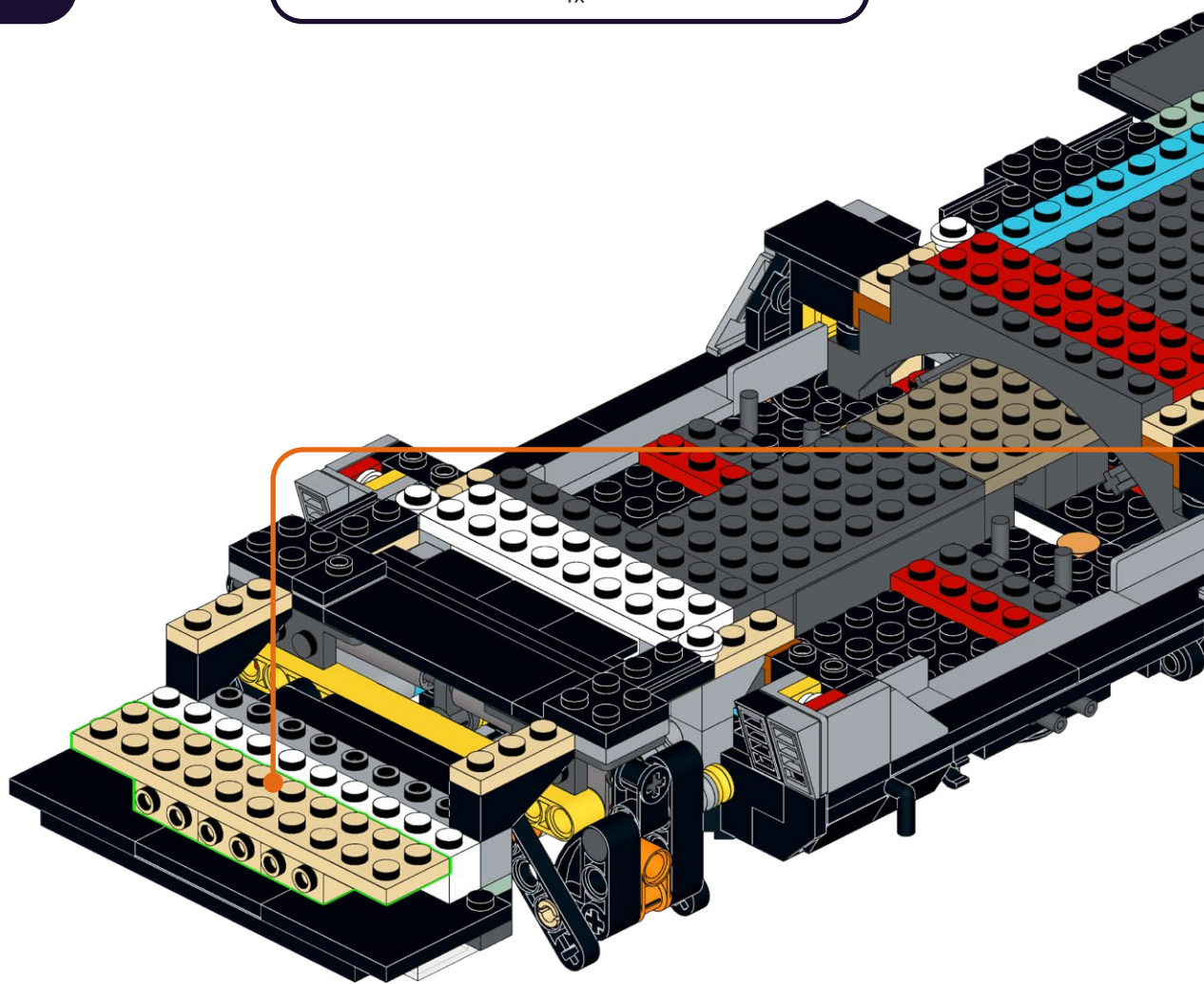
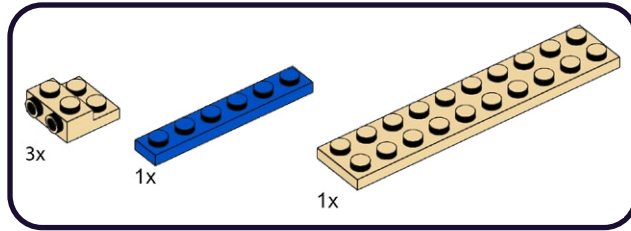
119



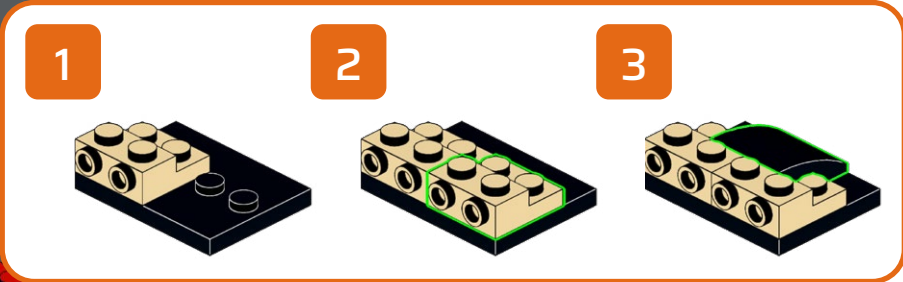
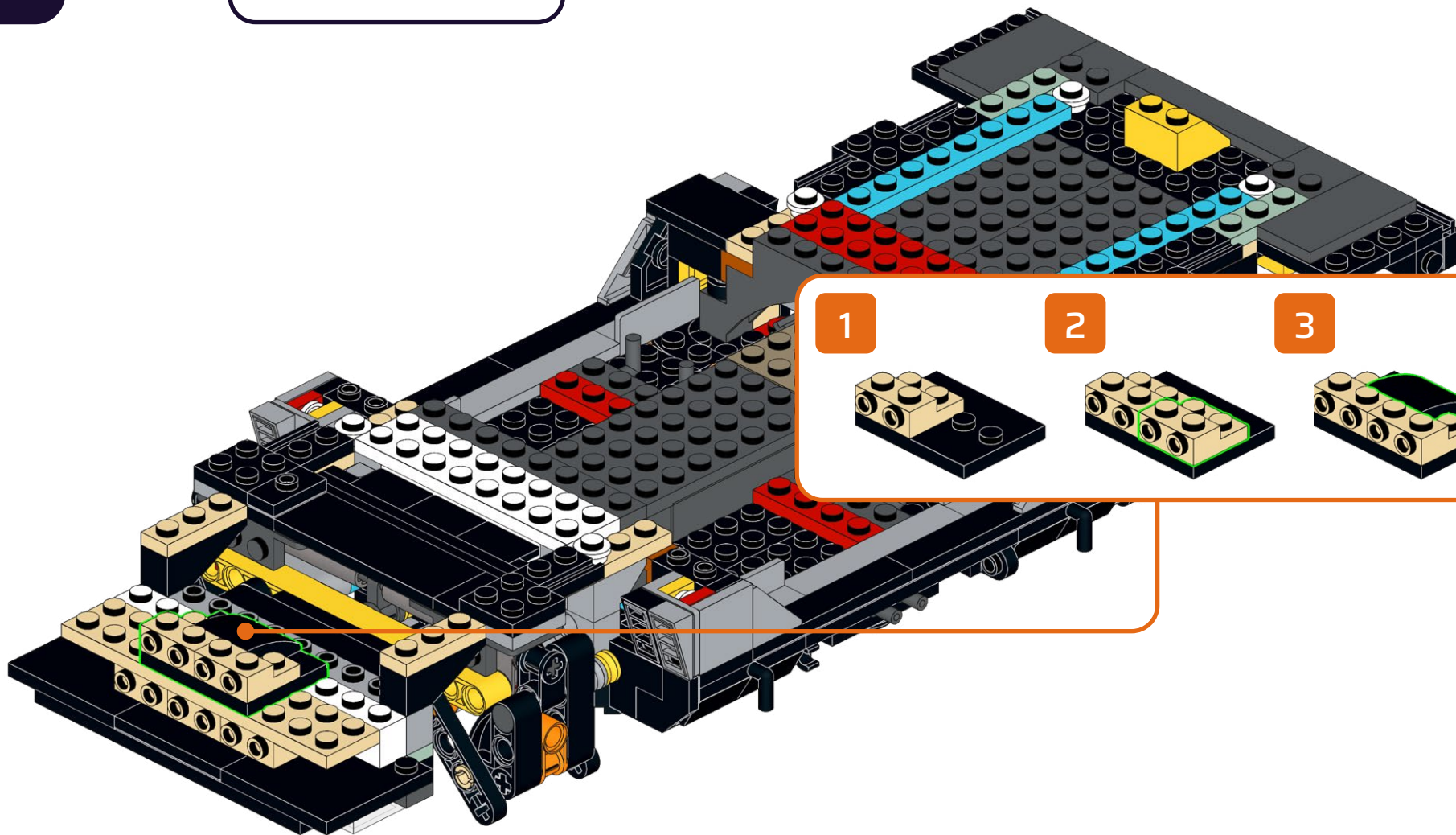
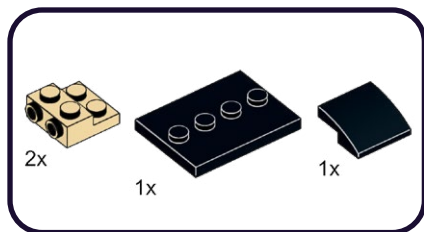
120



121



122

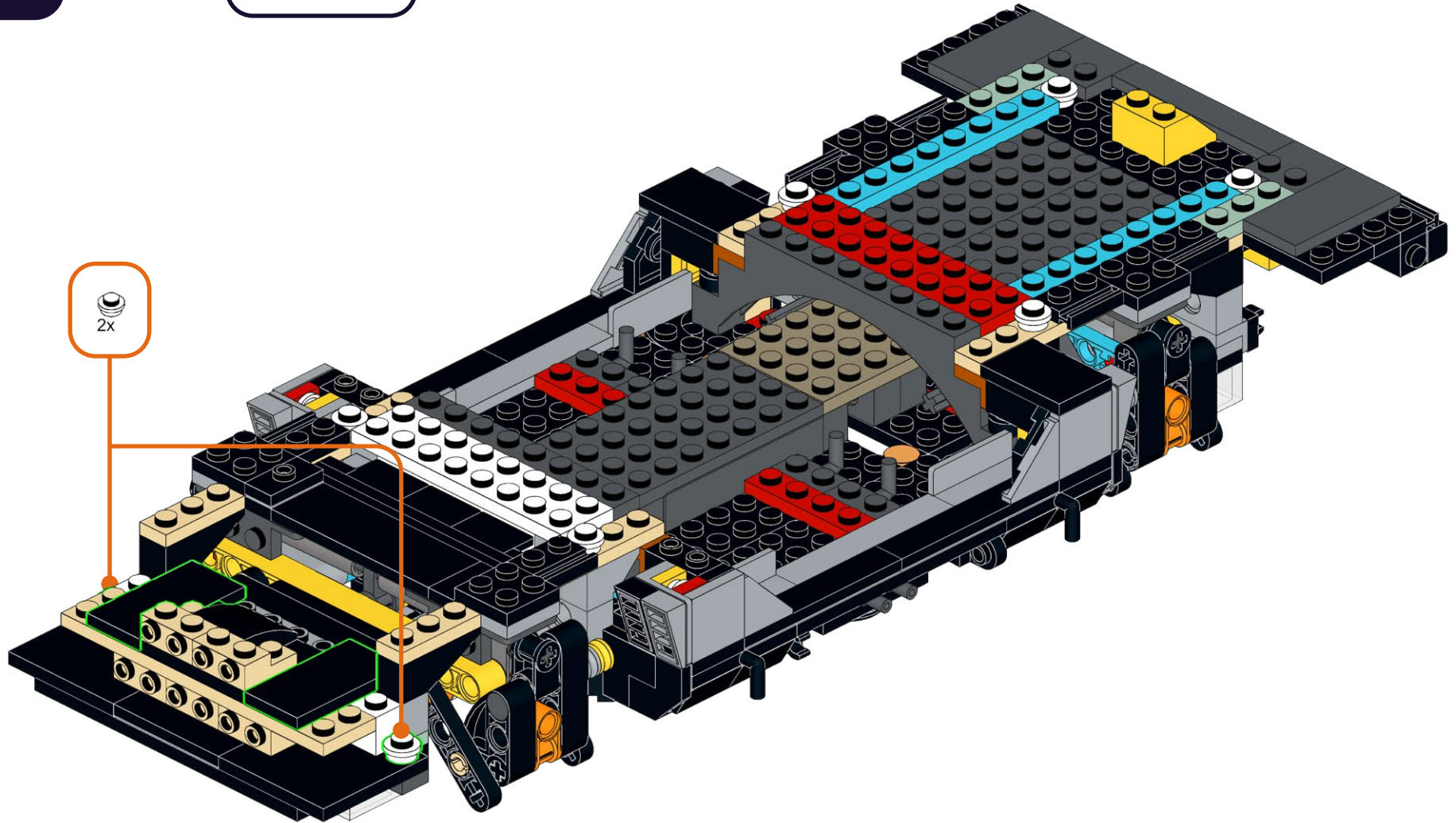


123

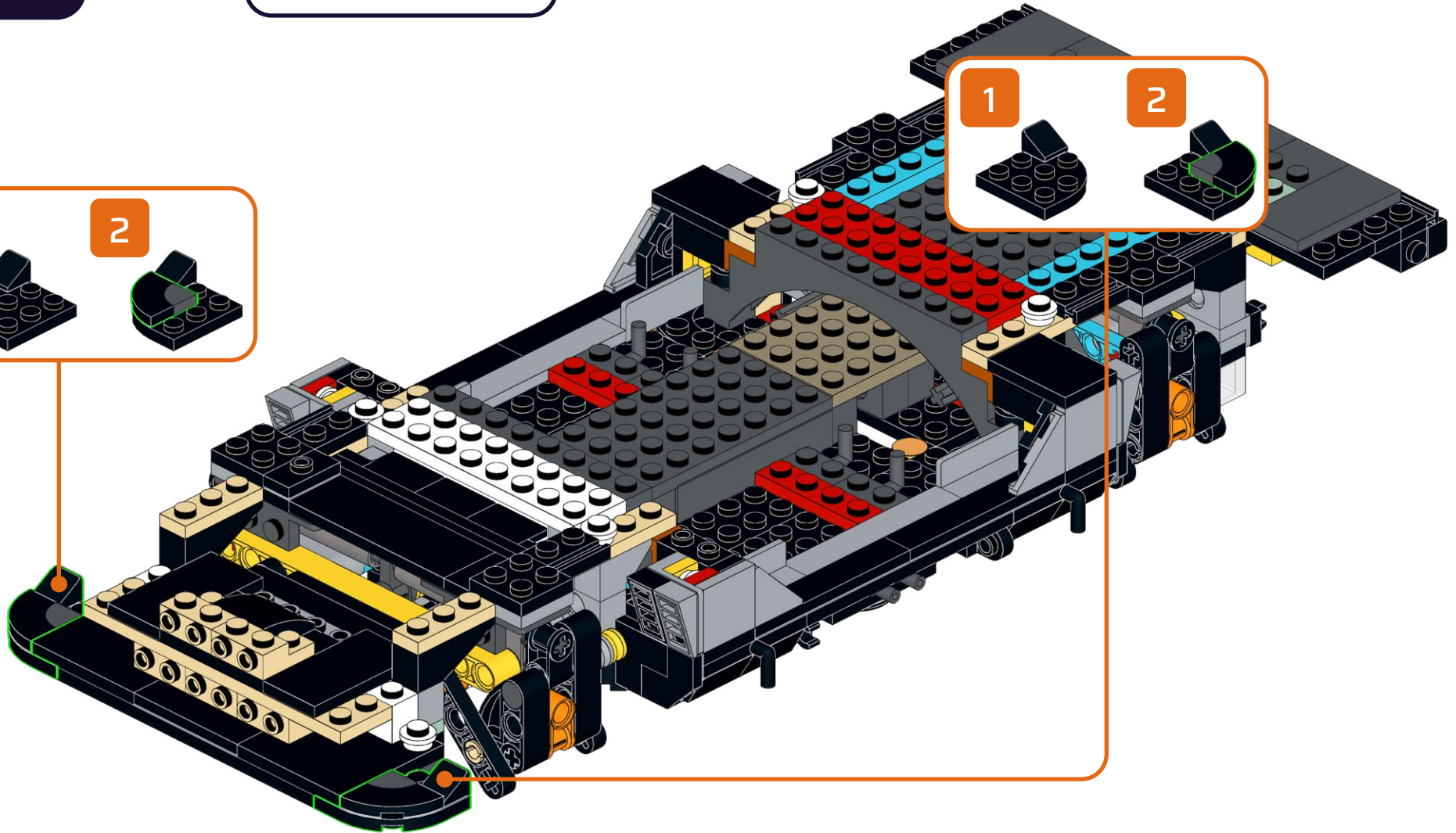
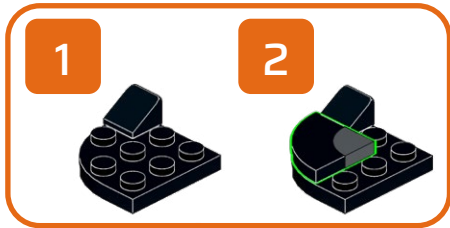
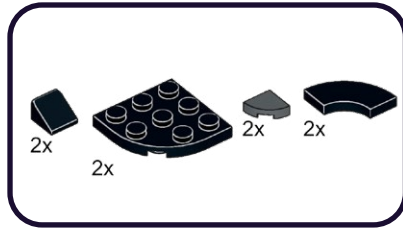
2x

2x

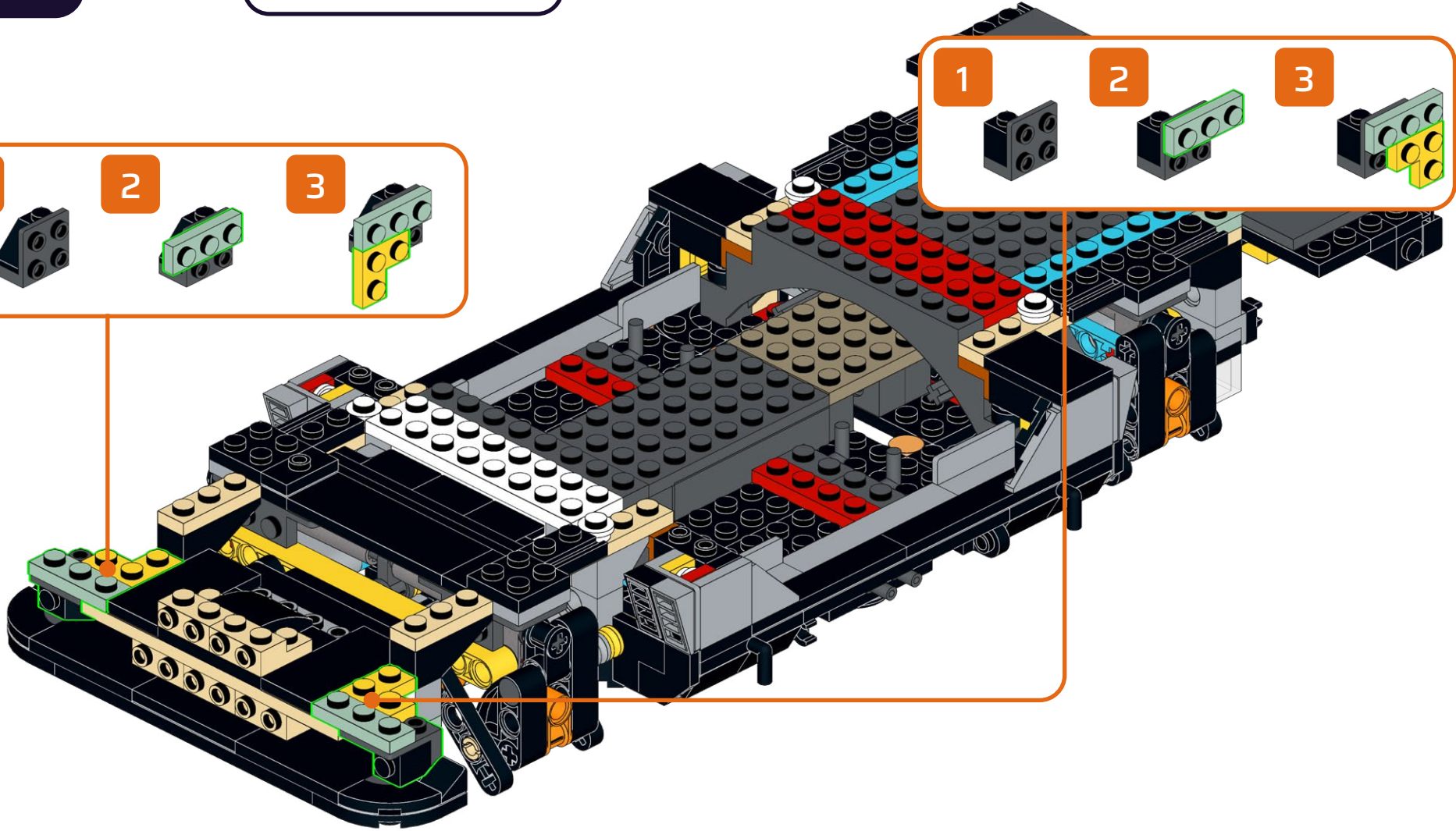
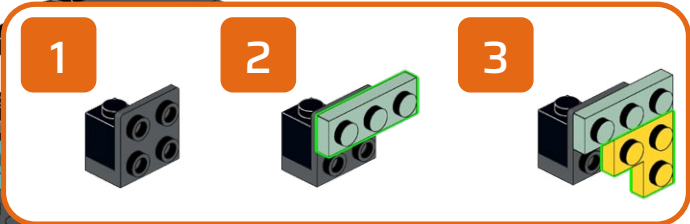
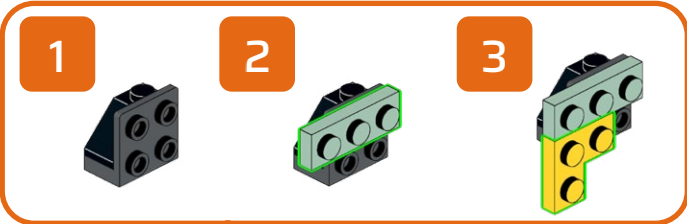
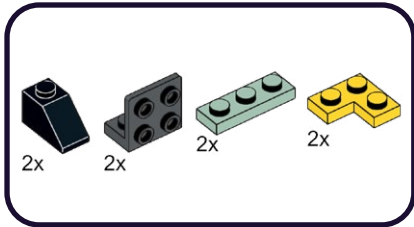
2x



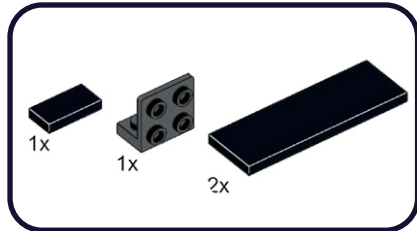
124



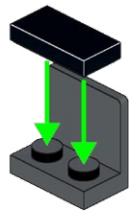
125



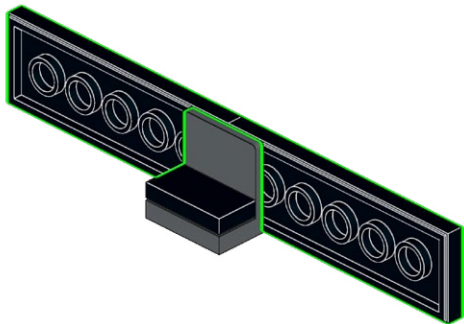
126



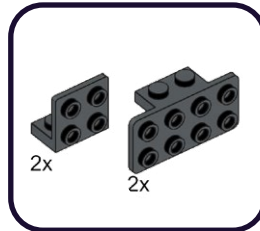
1



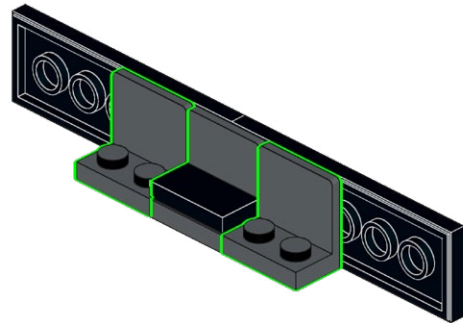
2



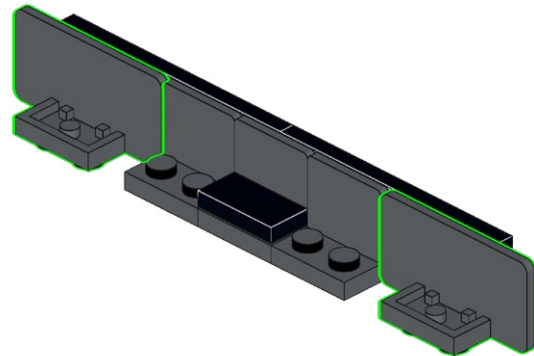
127



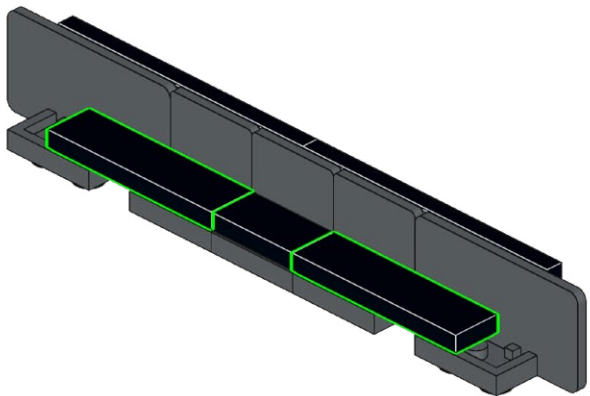
1



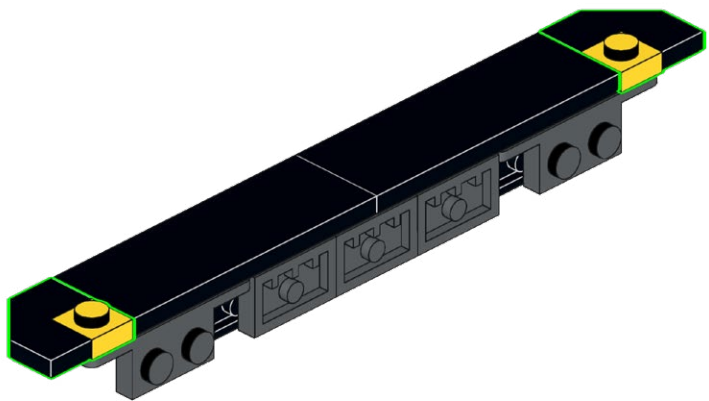
2



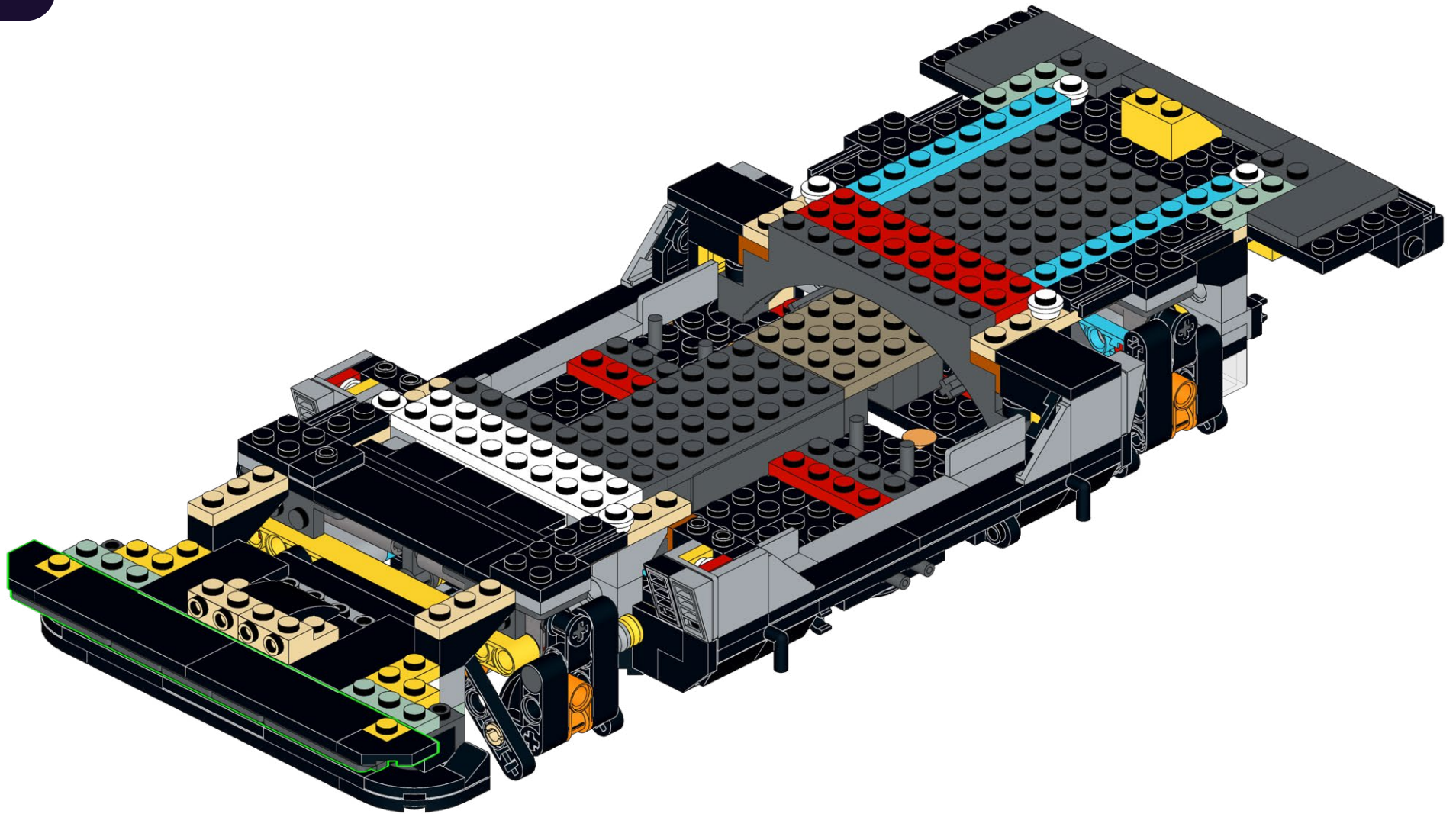
128



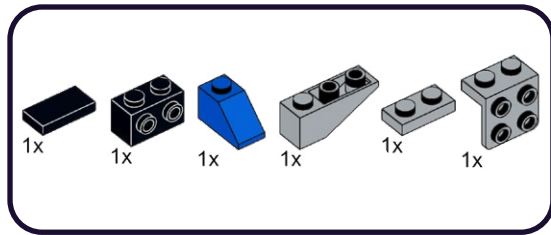
129



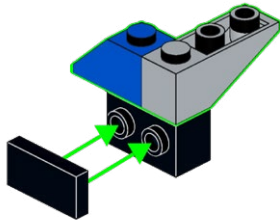
130



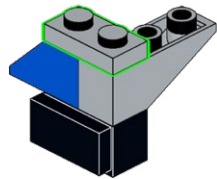
131



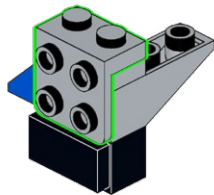
1



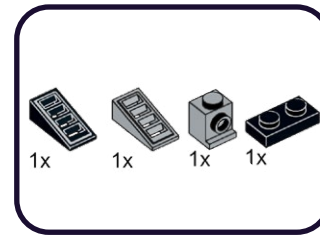
2



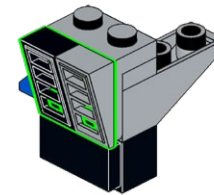
3



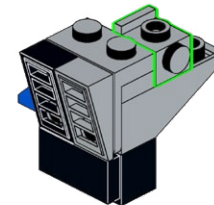
132



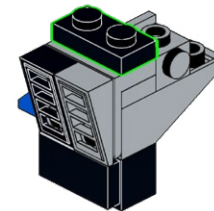
1



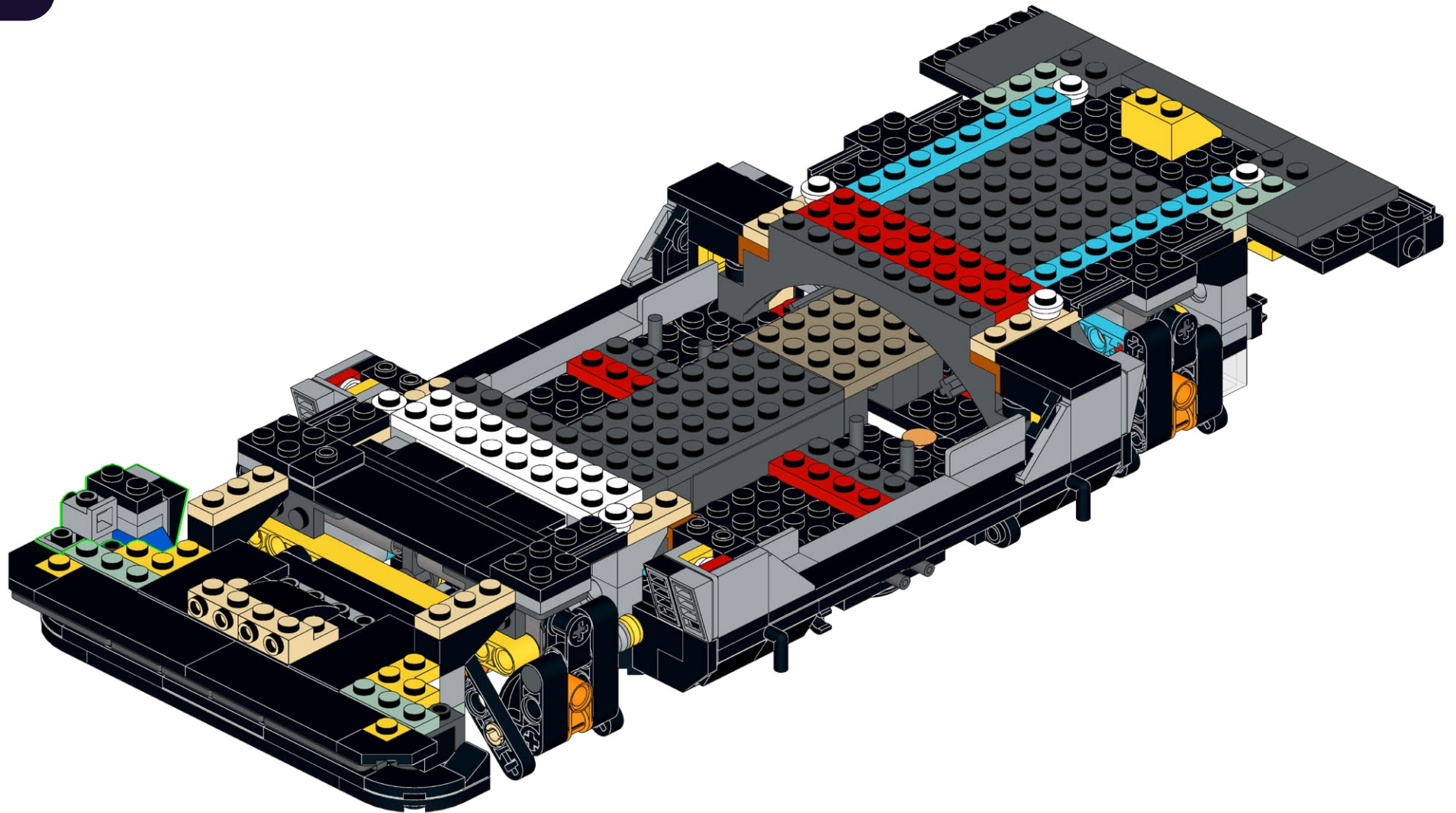
2



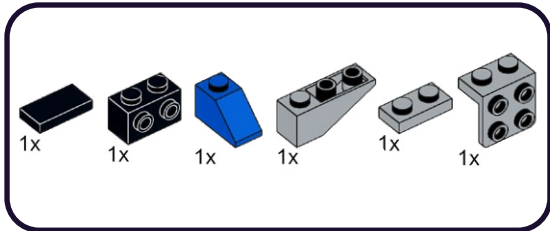
3



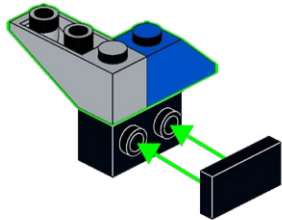
133



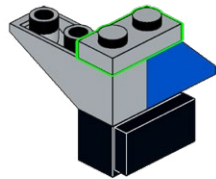
134



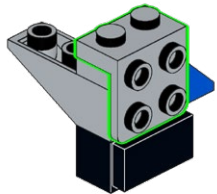
1



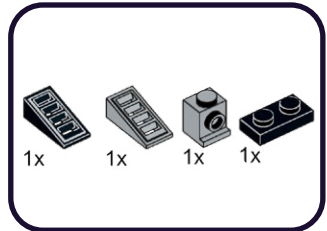
2



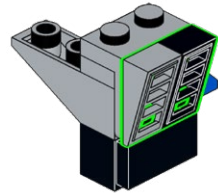
3



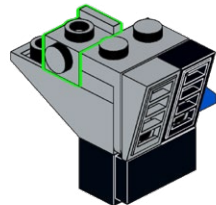
135



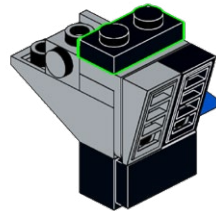
1



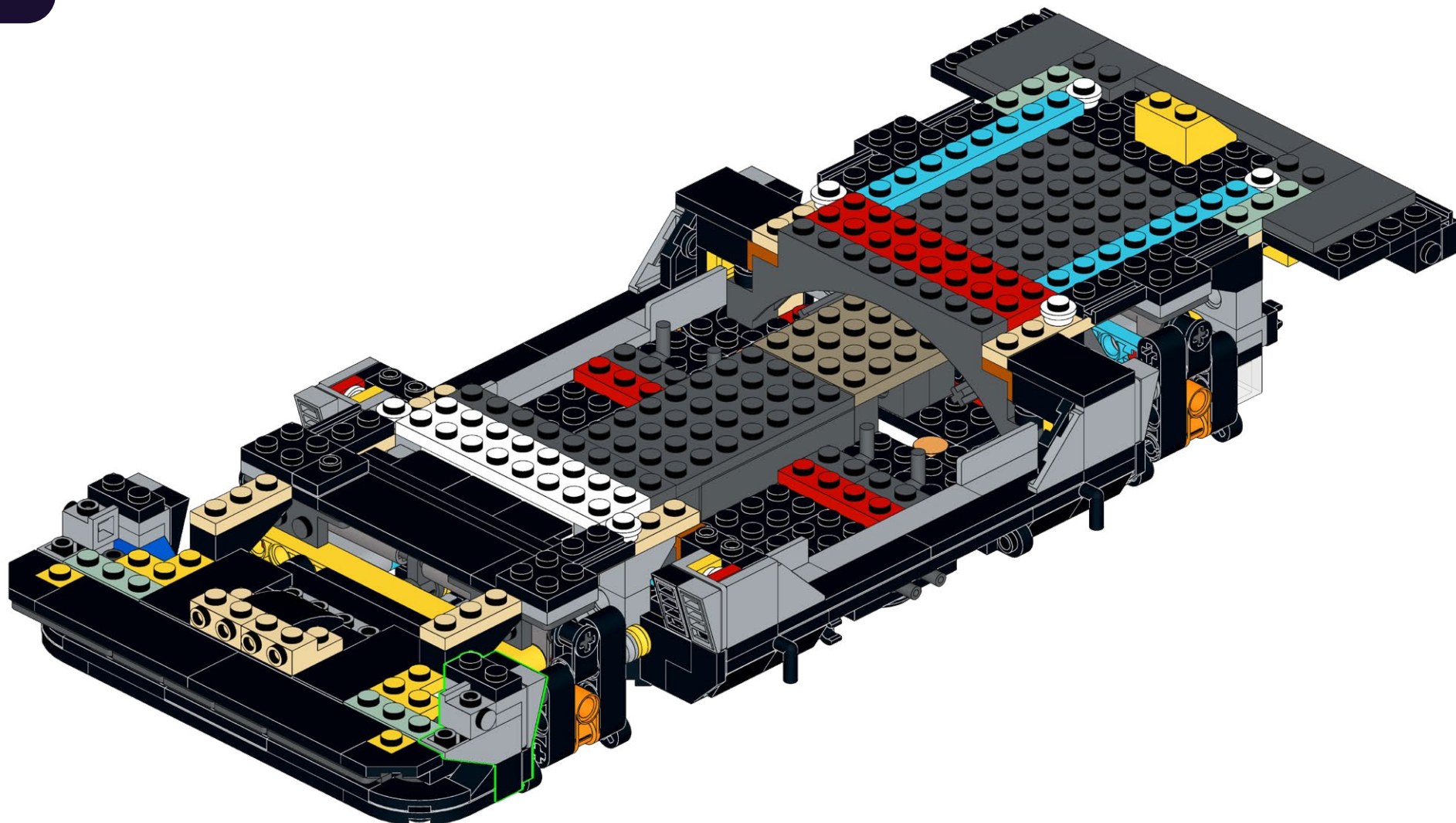
2



3



136



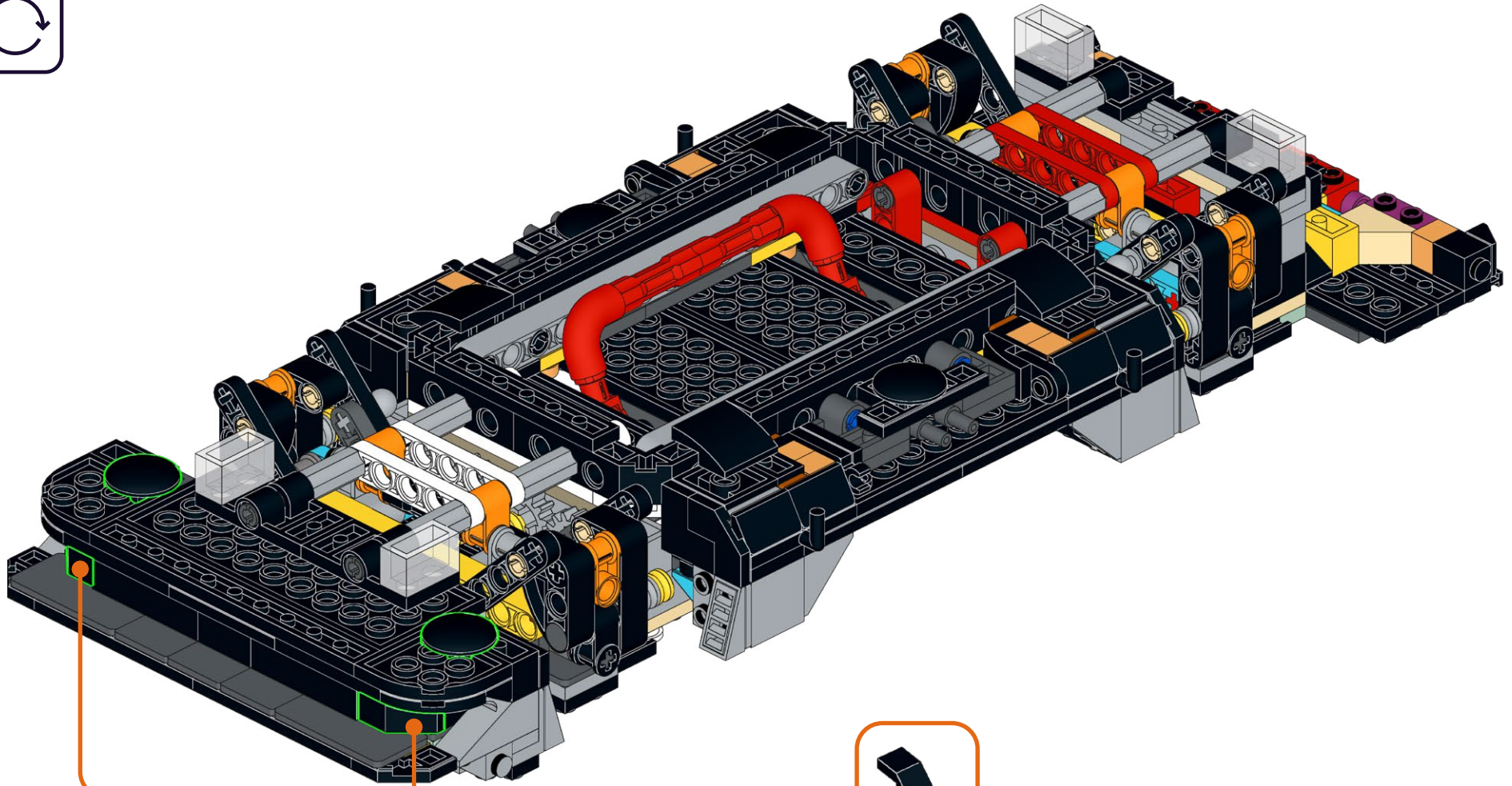
137



2x

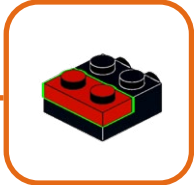
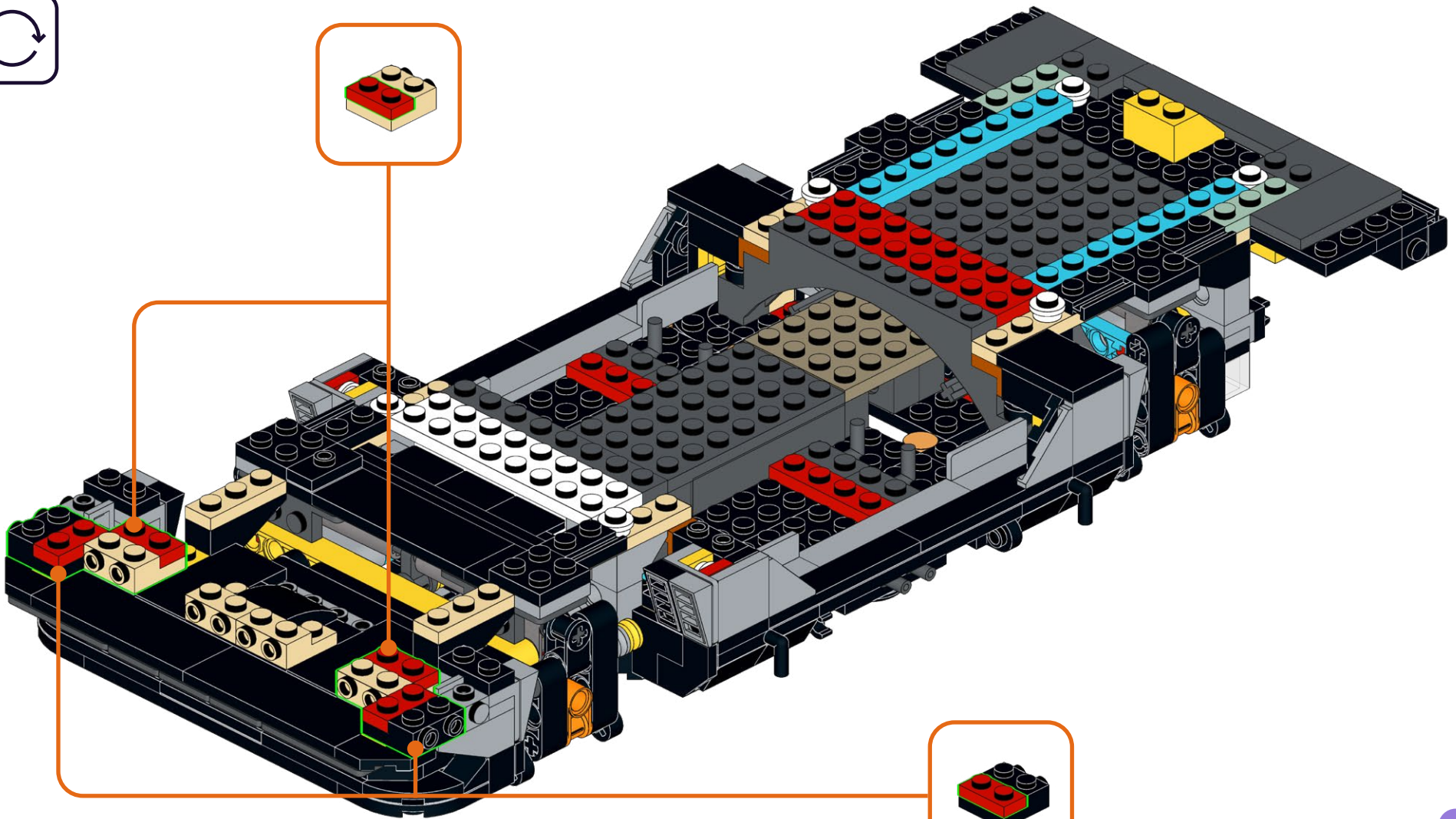
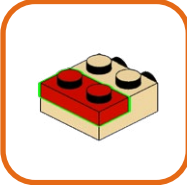
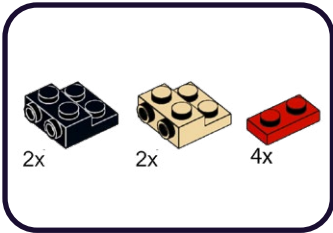


2x

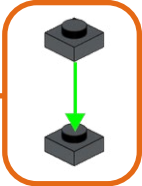
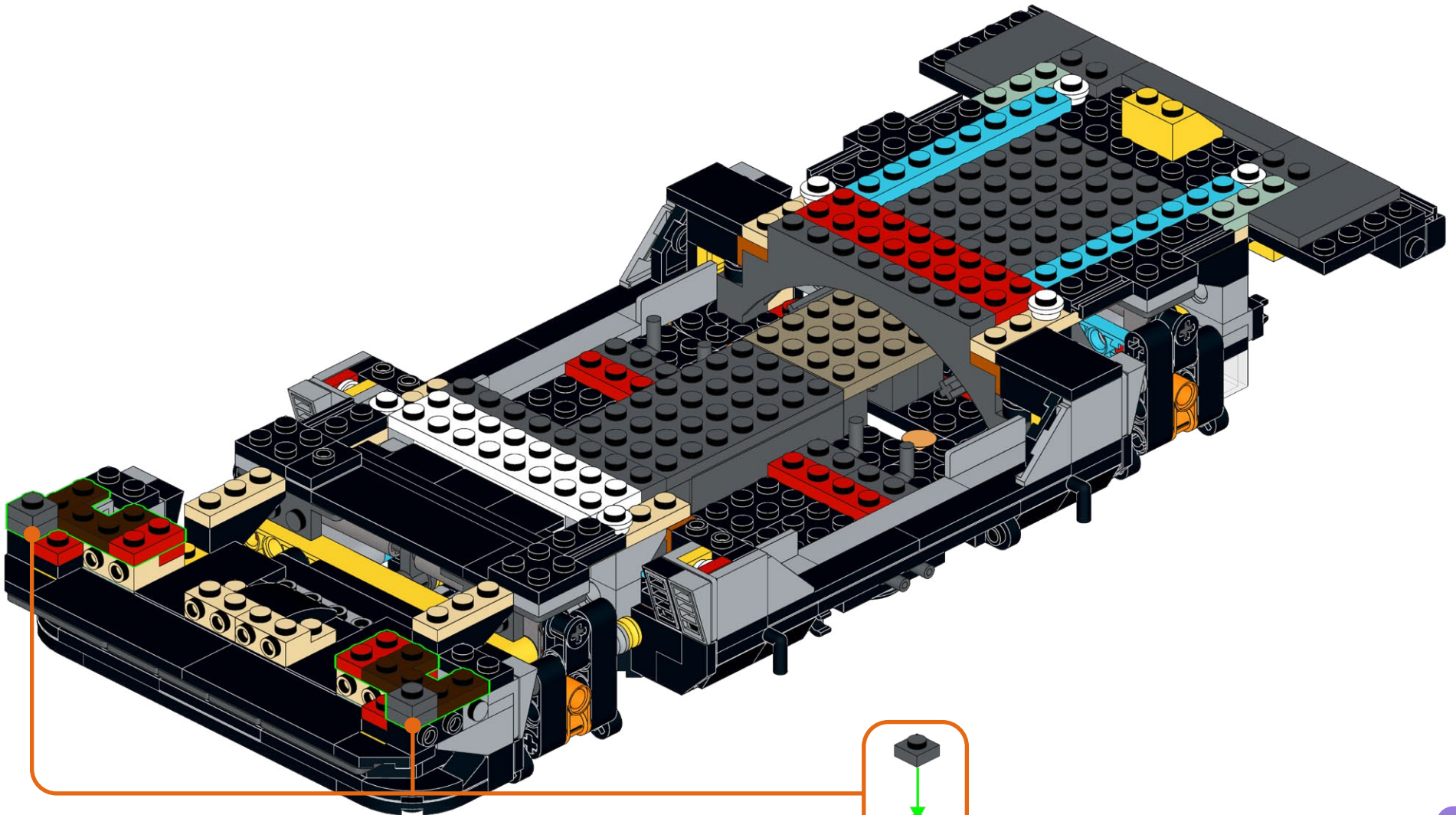
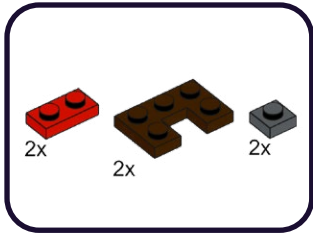


2x

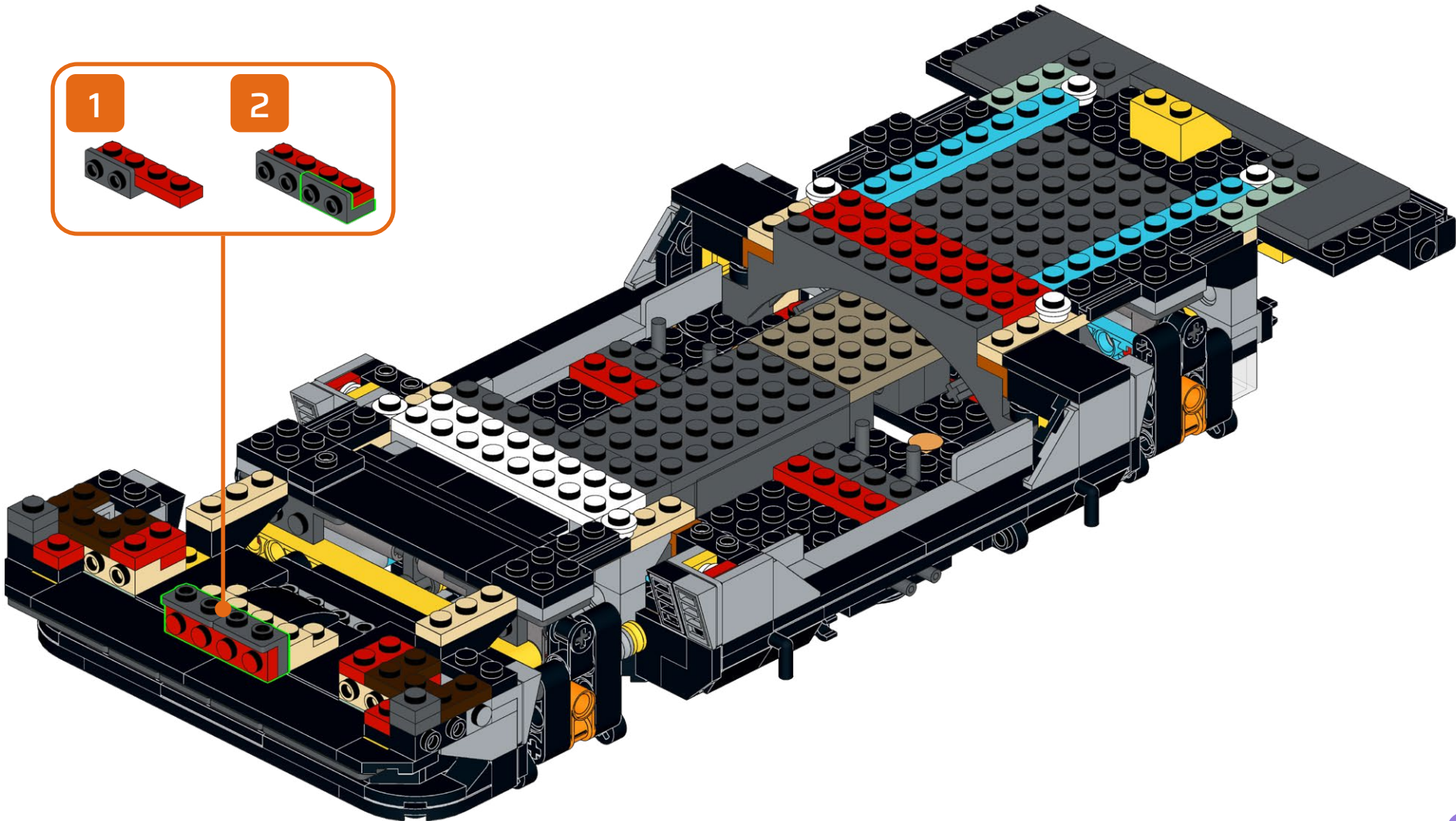
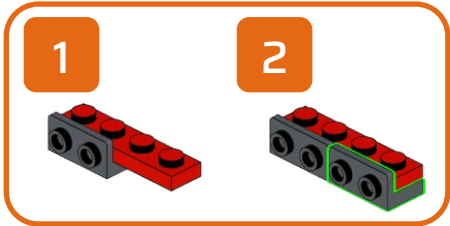
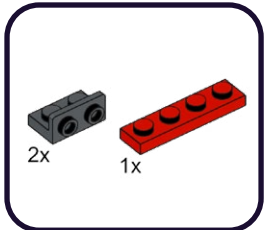
138



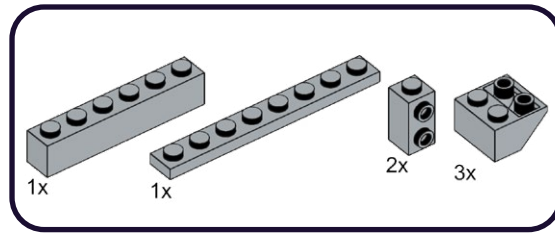
139



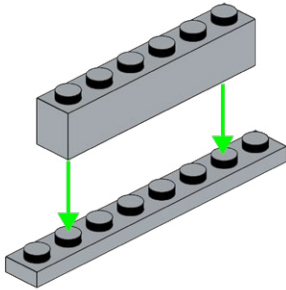
140



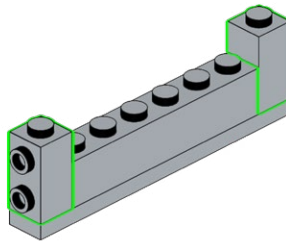
141



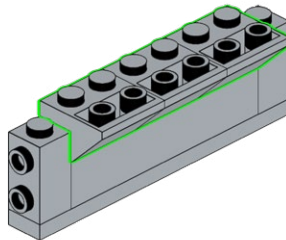
1



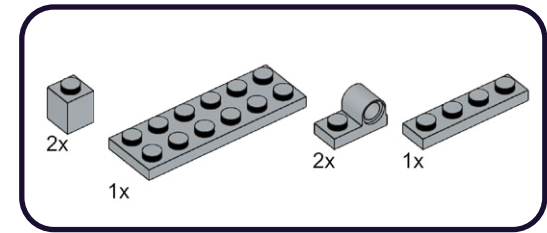
2



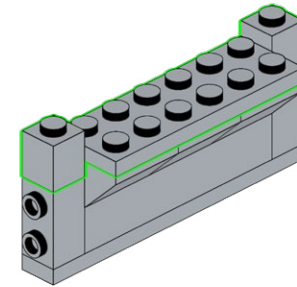
3



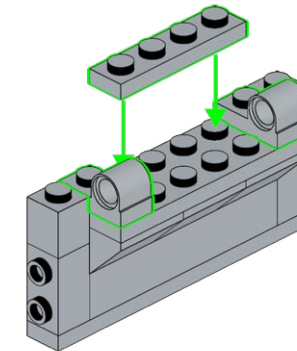
142



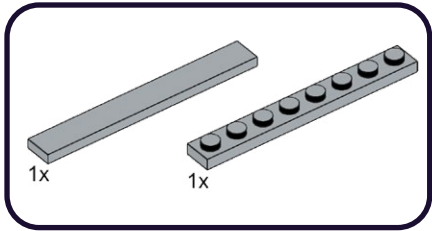
1



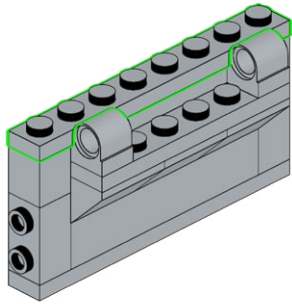
2



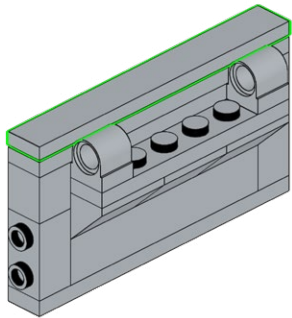
143



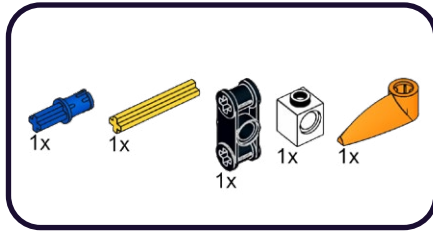
1



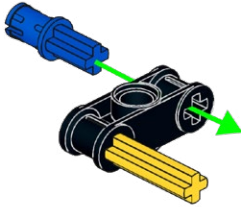
2



144



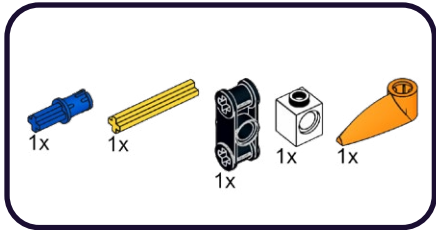
1



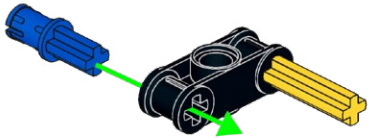
2



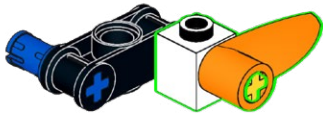
145



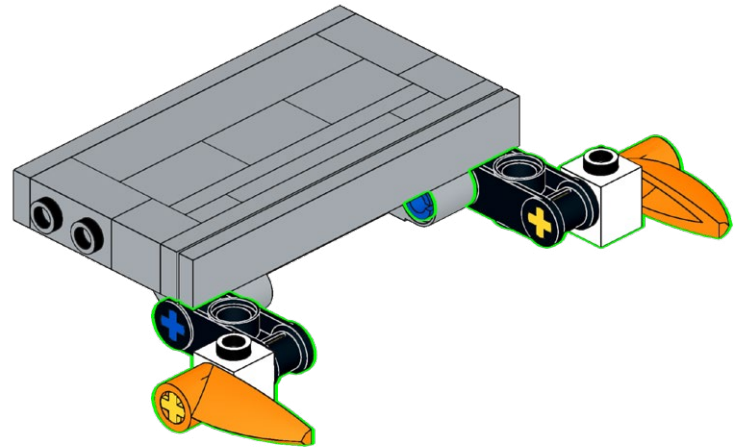
1



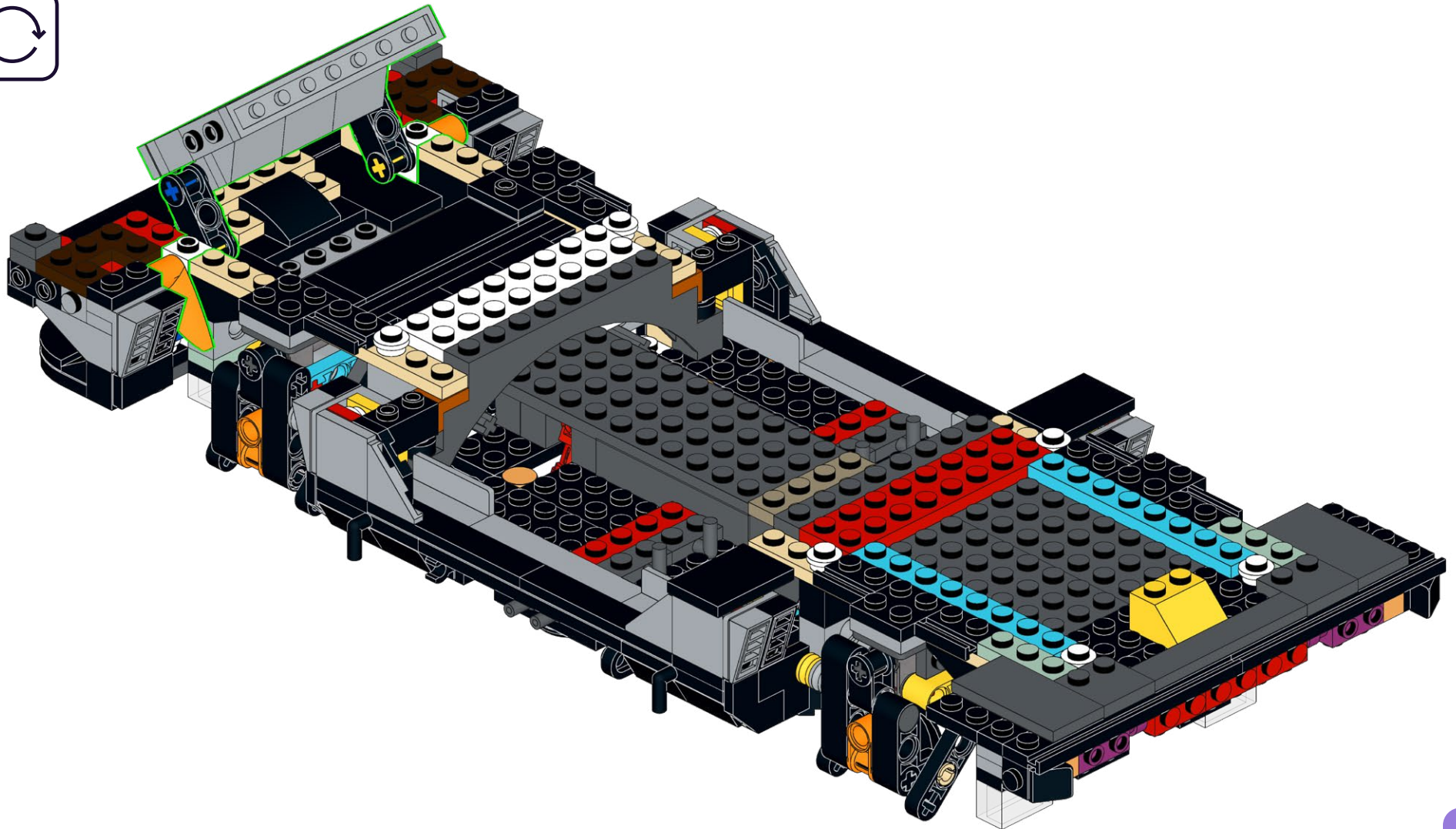
2



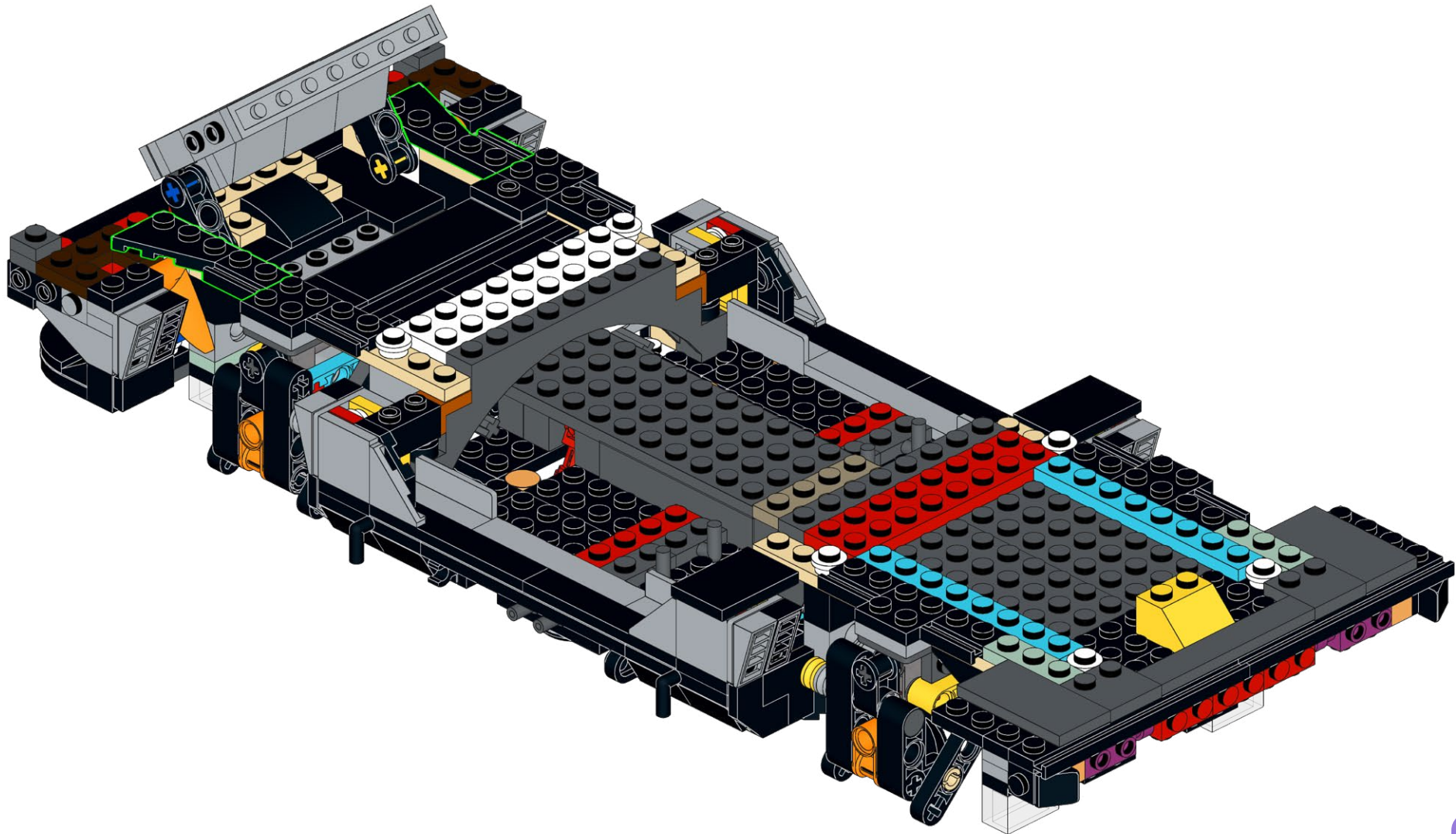
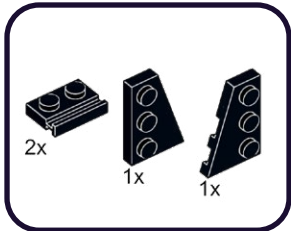
146



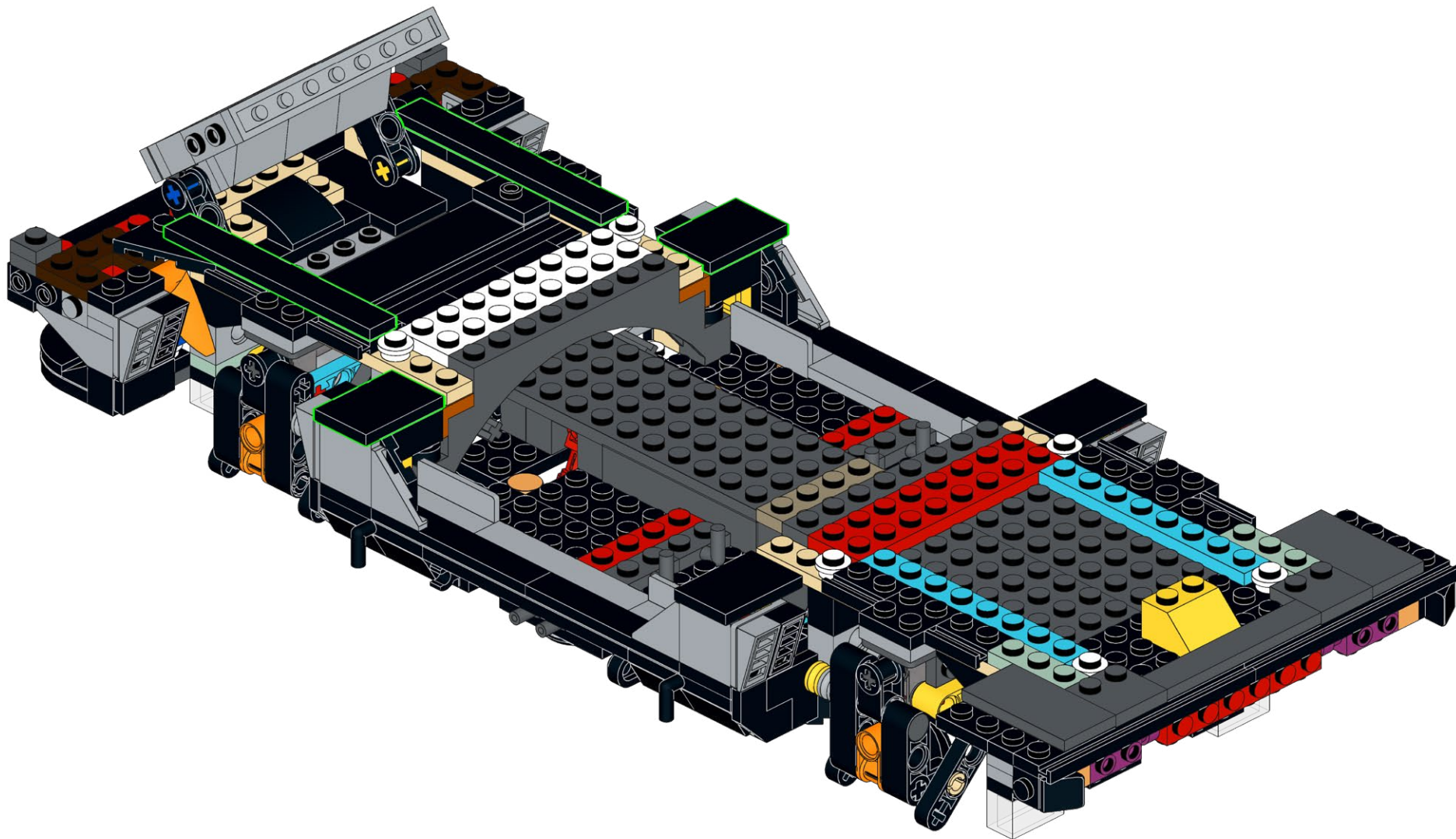
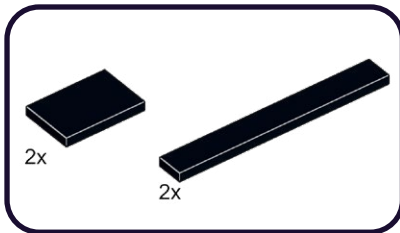
147



148



149





HOLD UP!

You might notice some bags aren't in order, as well as left over pieces, but that's ok! We're changing the way you build LEGO!

ATTENDEZ!

Vous remarquerez peut-être que certains sacs, ainsi que certaines pièces, ne sont pas dans le bon ordre. Mais pas de panique! Nous changeons simplement la façon avec laquelle vous construisez vos LEGO!

ASPETTA!

Potresti notare che alcuni sacchetti non sono in ordine, così come i pezzi avanzati, ma va bene così! Stiamo cambiando il modo in cui costruisci i LEGO!

HALT!

Sie werden möglicherweise bemerken, dass einige tüten durcheinander sind und teile übrig bleiben, aber das ist in Ordnung! Wir ändern die art und weise, wie Sie LEGO bauen!

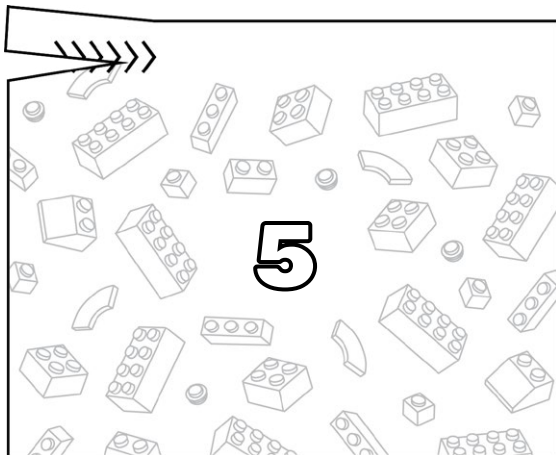
¡ESPERA!

Es posible que notes que algunas bolsas están fuera de servicio, así como piezas sobrantes, ¡pero está bien! ¡Estamos cambiando la forma en que construyes LEGO!

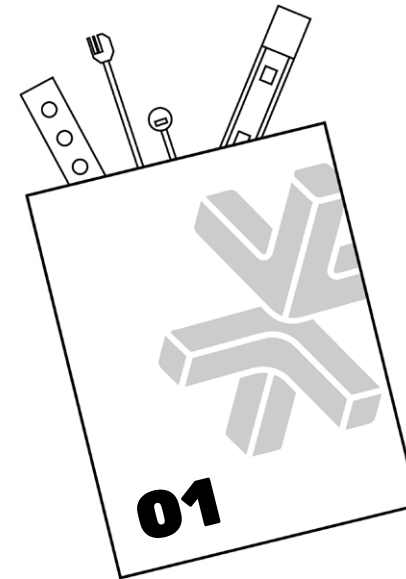
暫停!

你可能会注意到一些袋子顺序错乱, 以及一些剩余的部件, 但没关系! 我们正在改变你搭建乐高的方式!

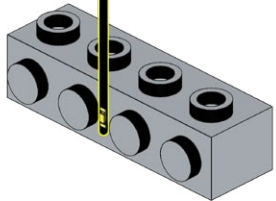
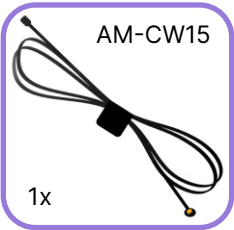
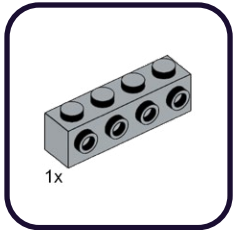
Open LEGO® Bag 5



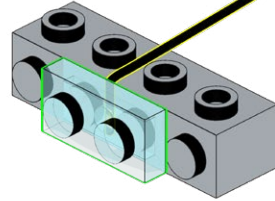
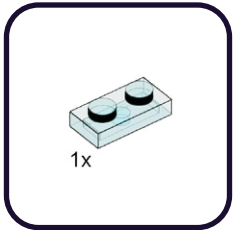
Open LMB Bag 01



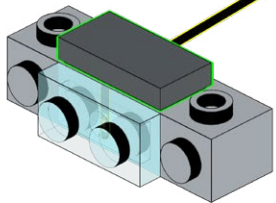
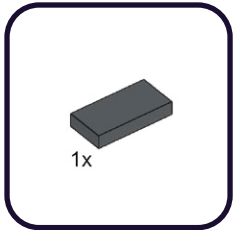
150



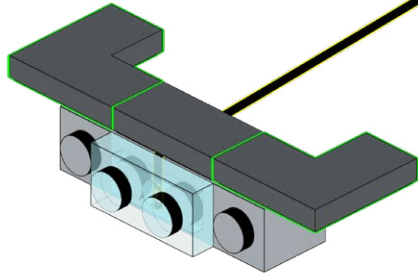
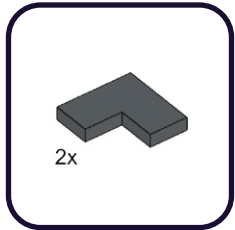
151



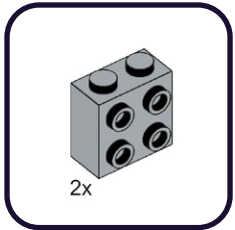
152



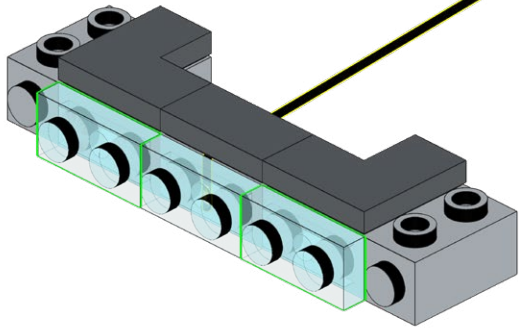
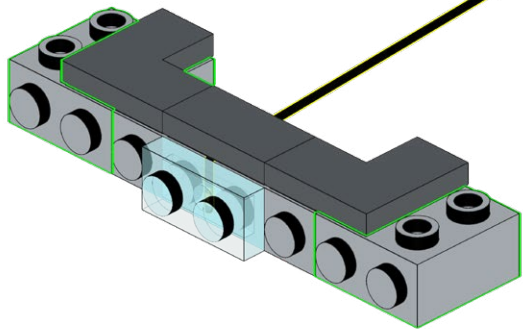
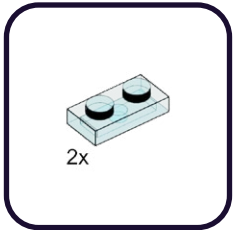
153



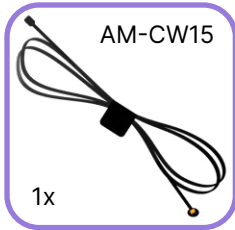
154



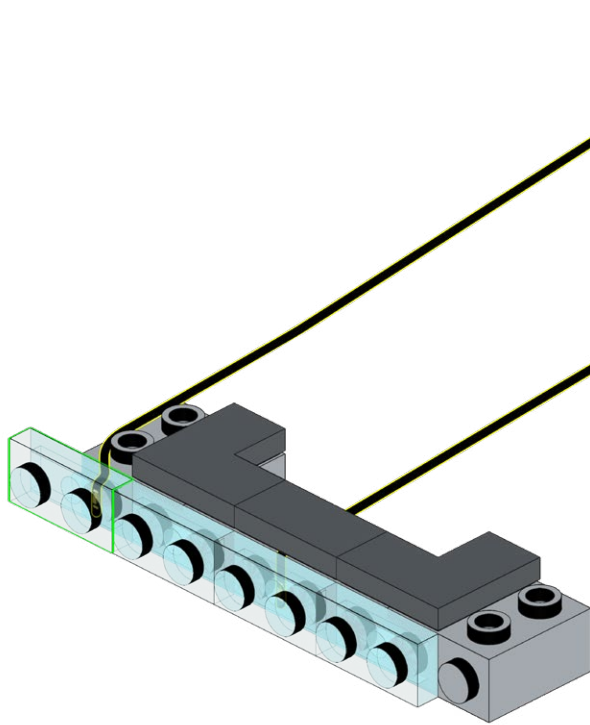
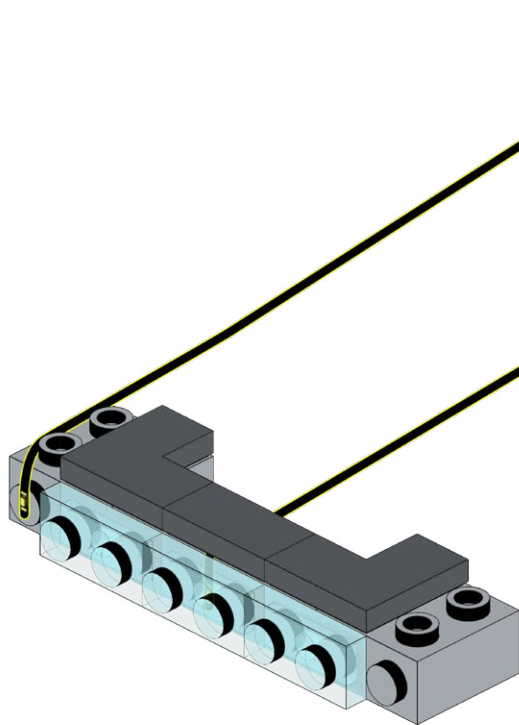
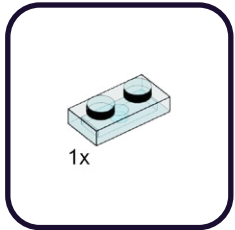
155



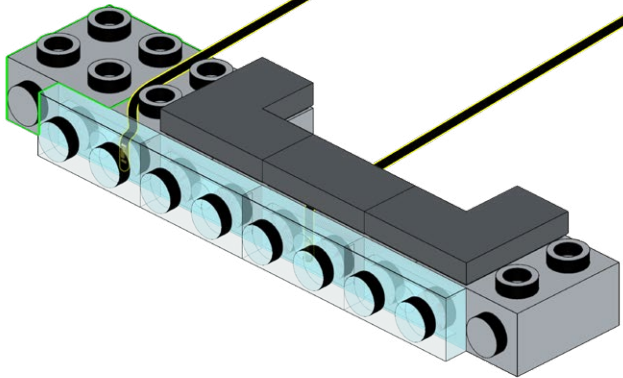
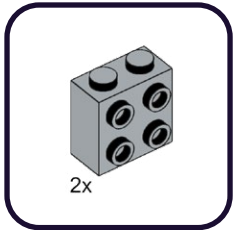
156



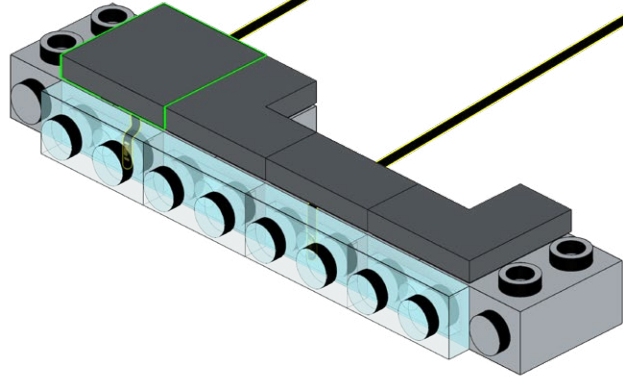
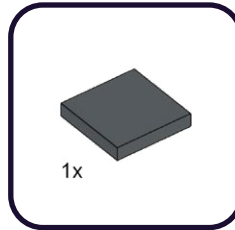
157



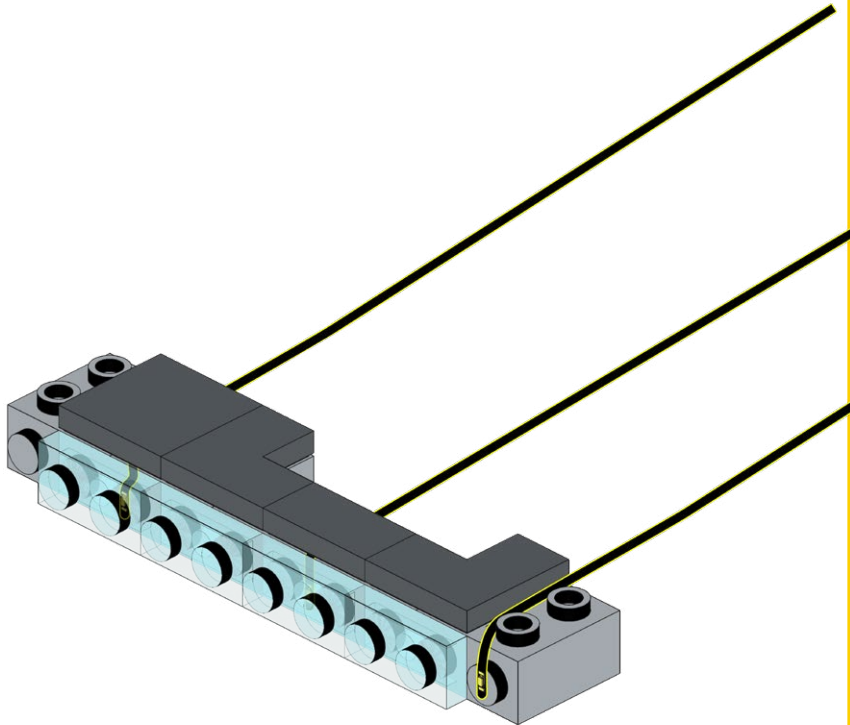
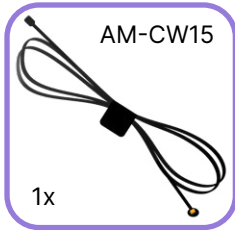
158



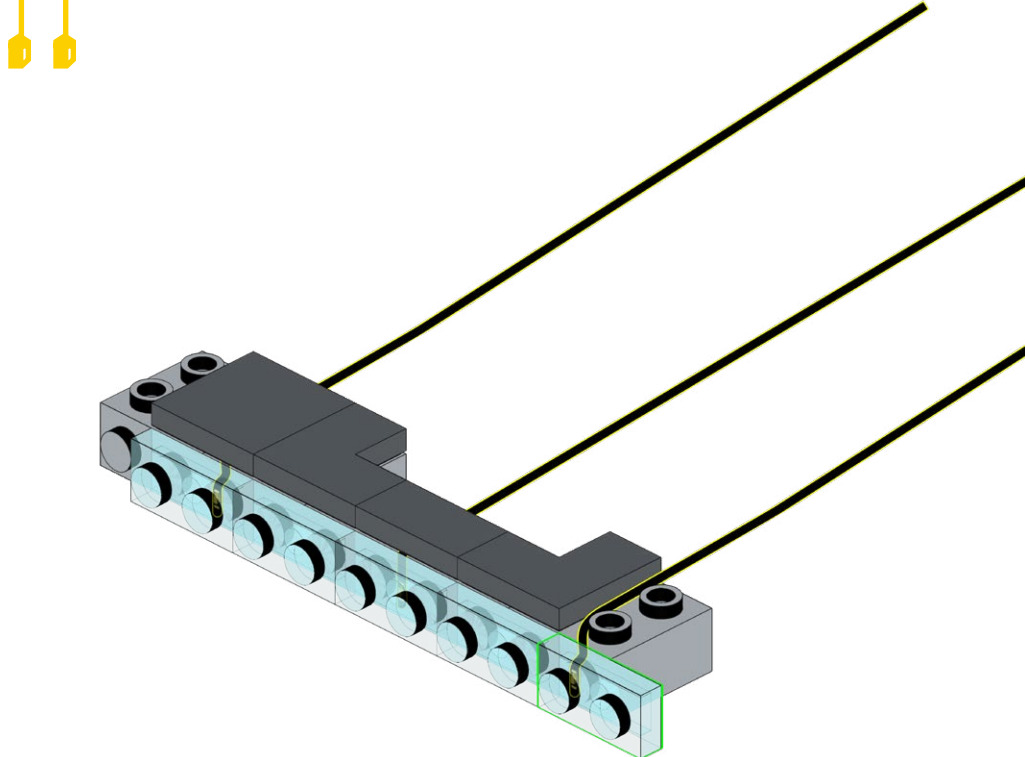
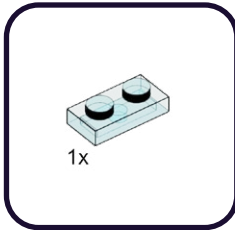
159



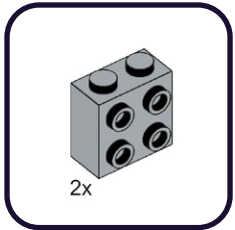
160



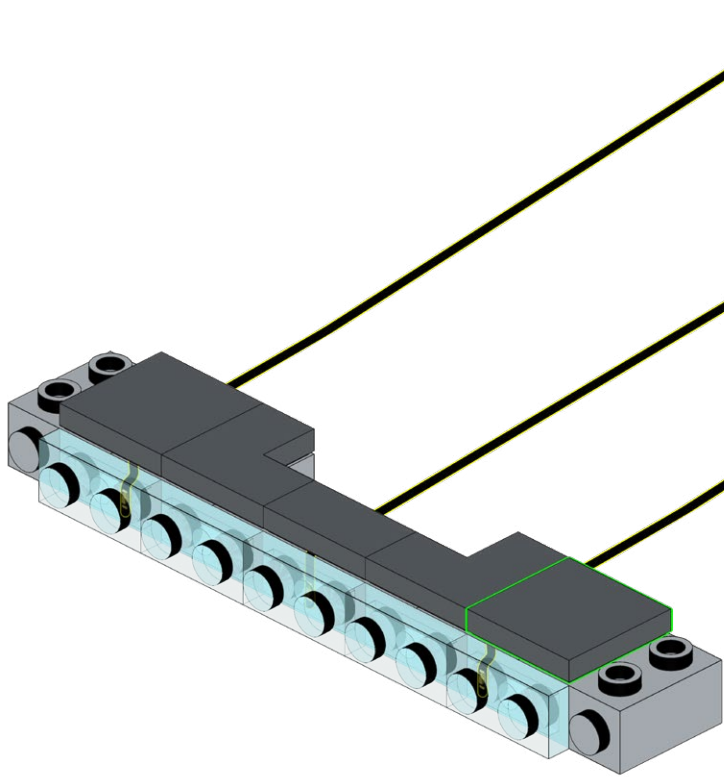
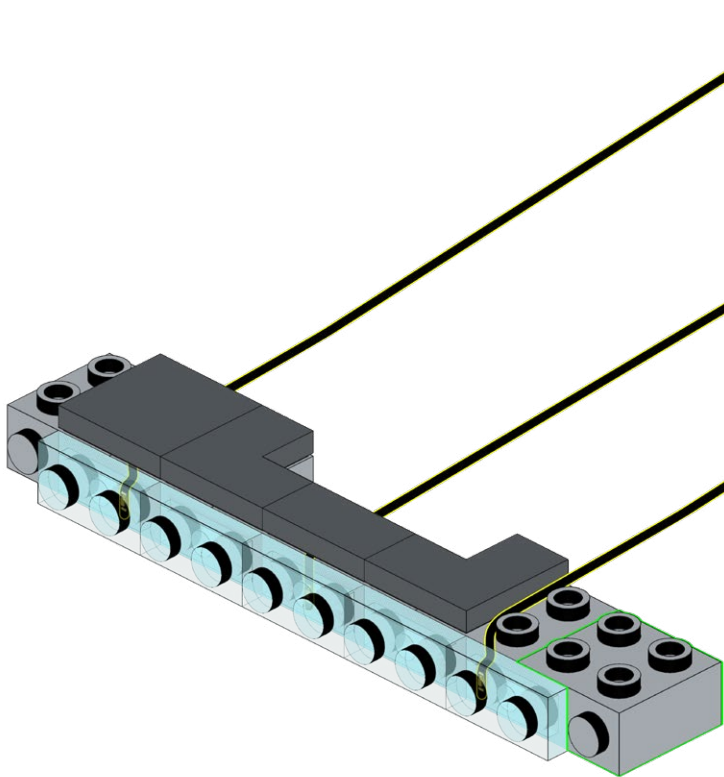
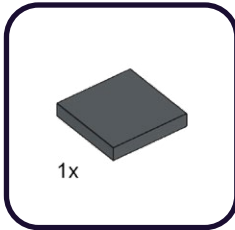
121



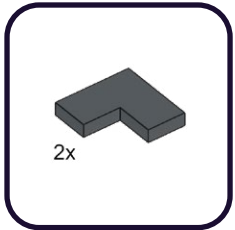
162



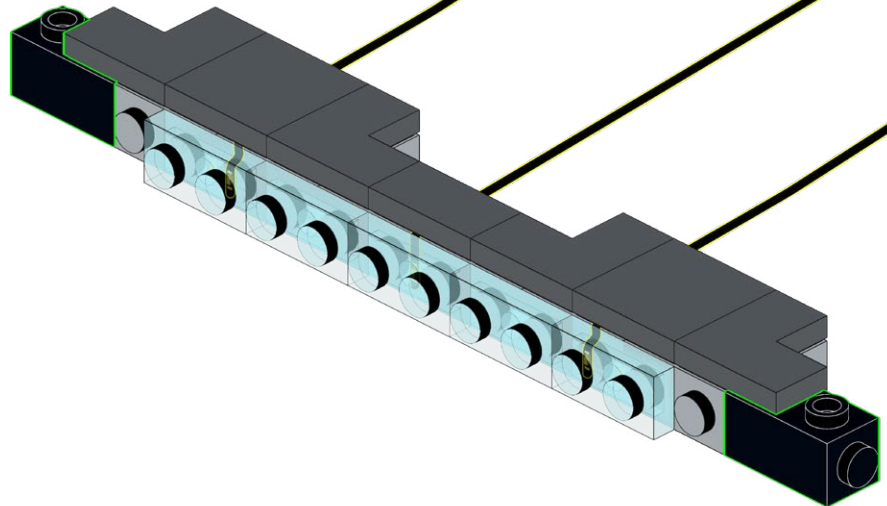
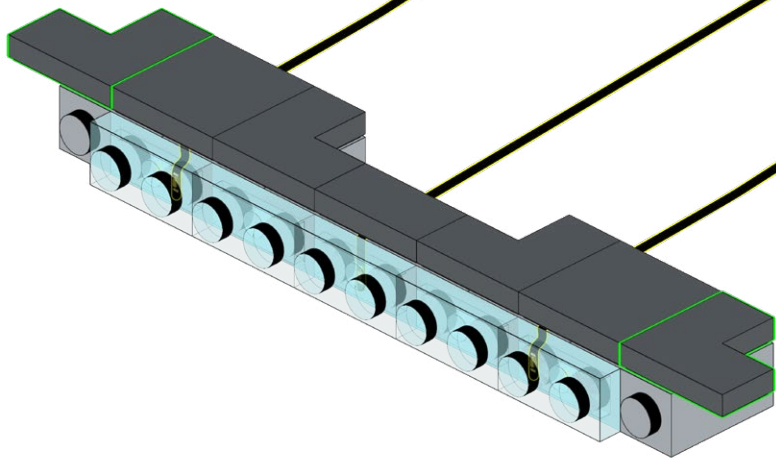
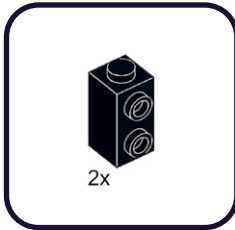
163



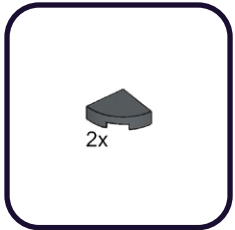
164



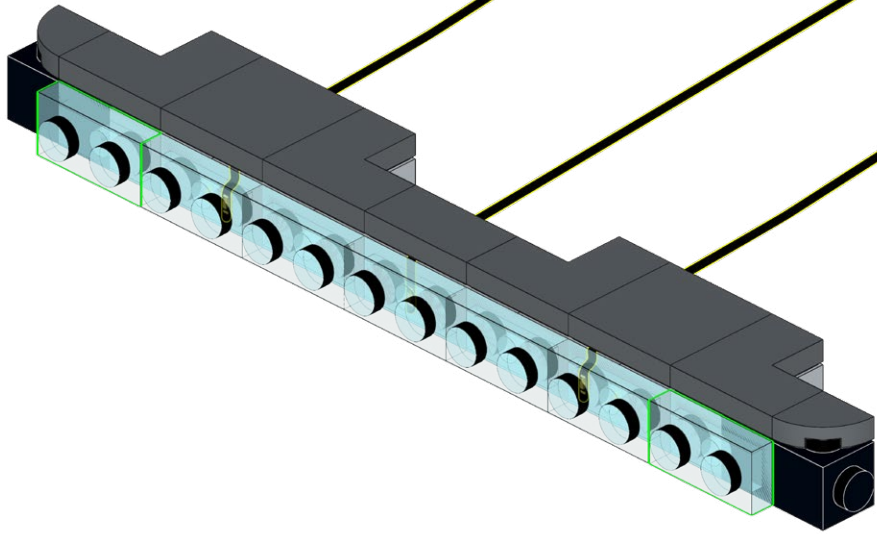
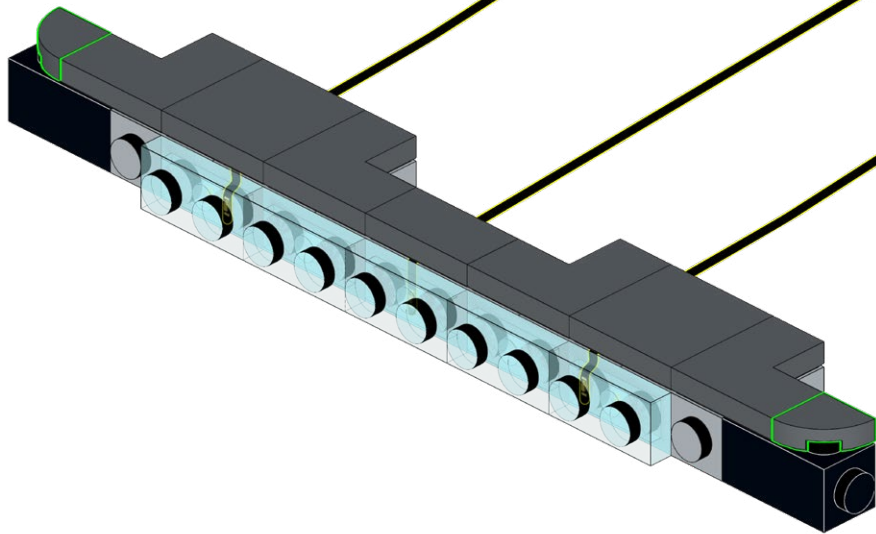
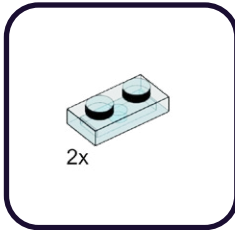
165



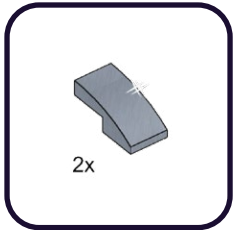
166



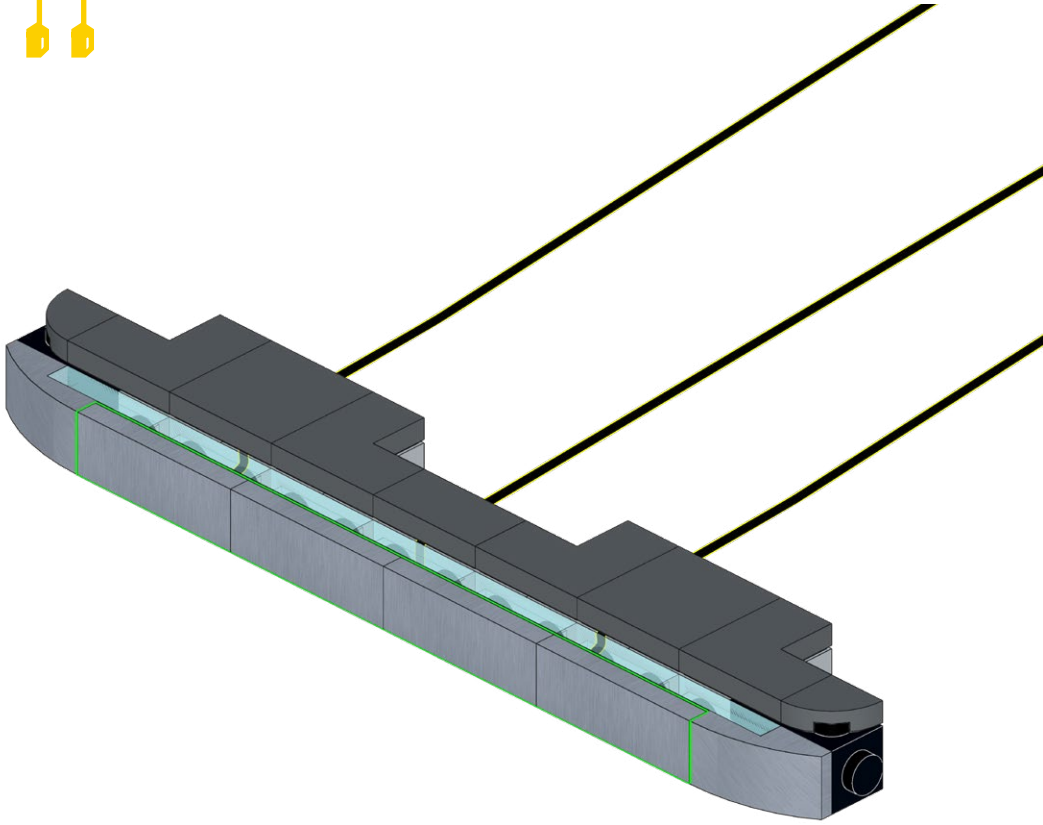
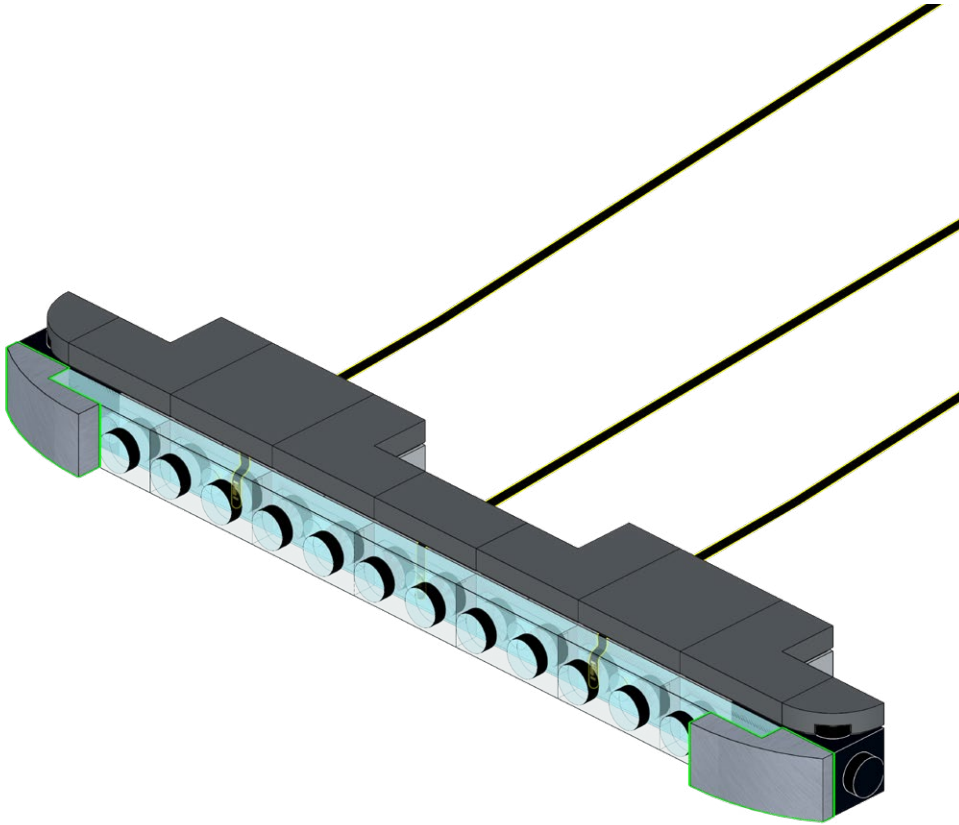
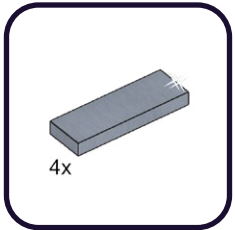
167



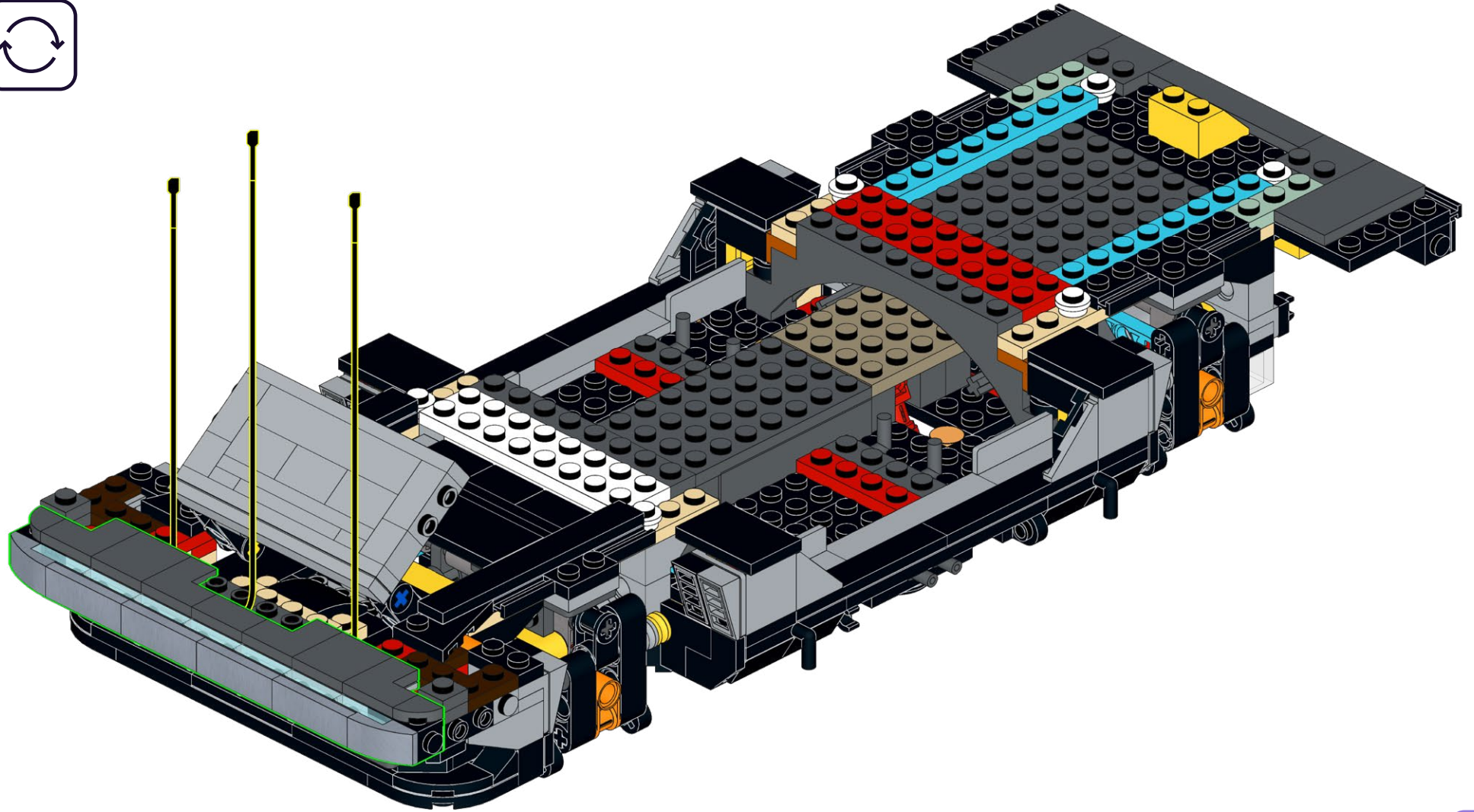
168



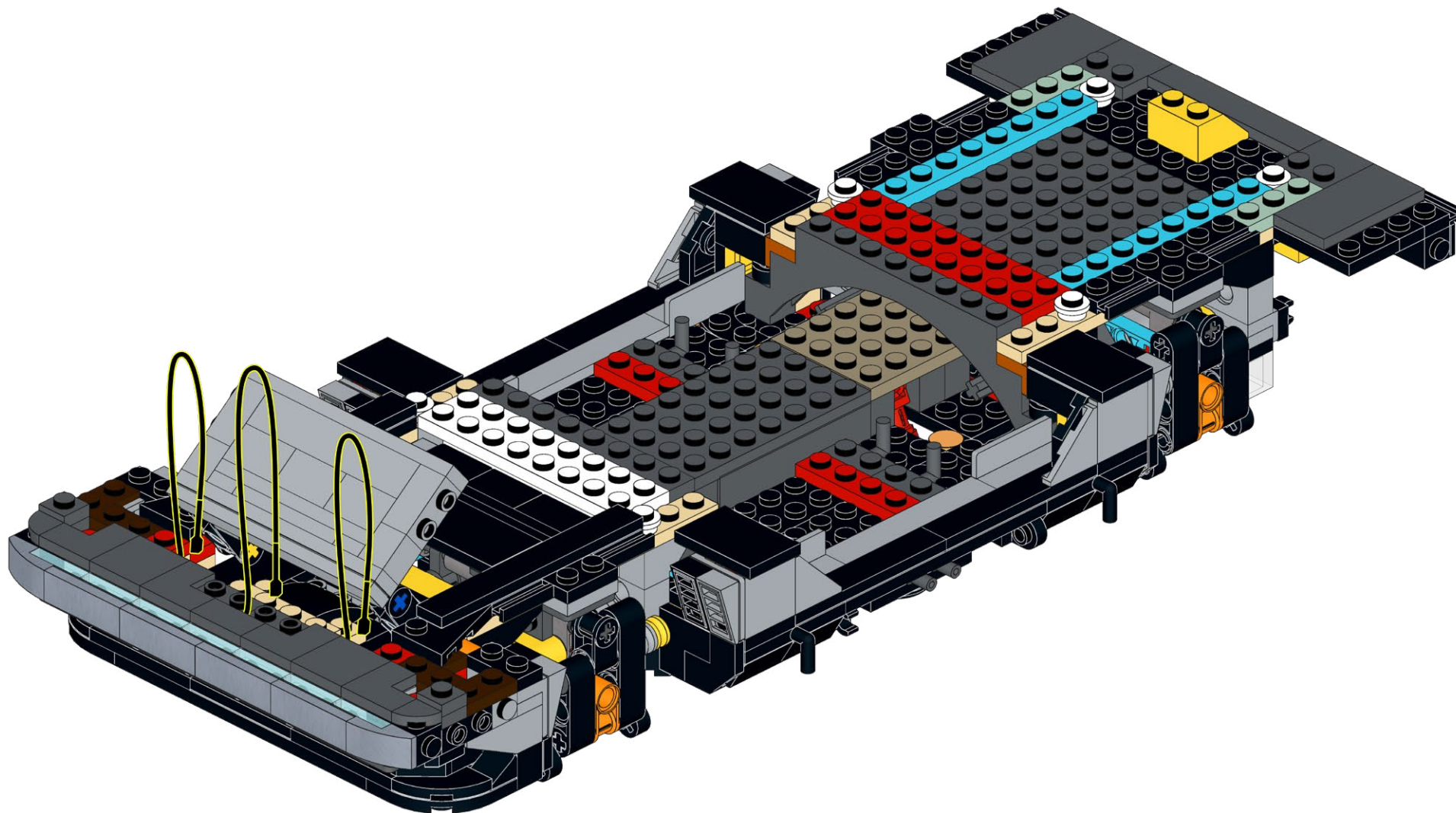
169



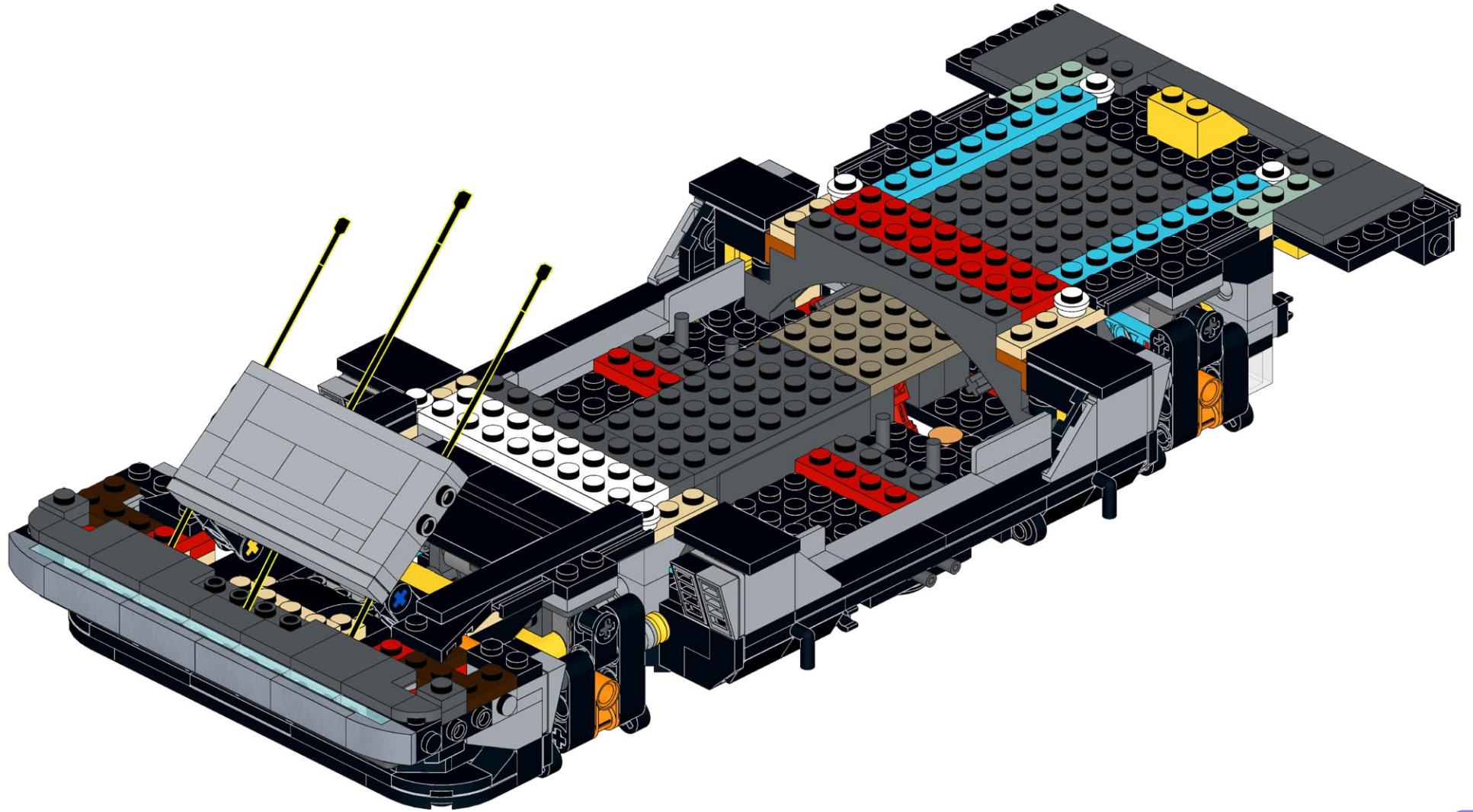
170



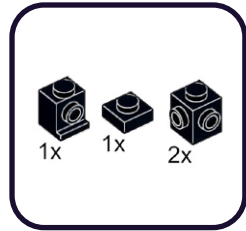
171



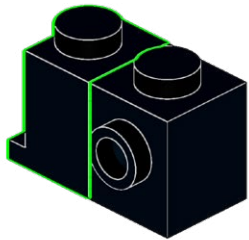
172



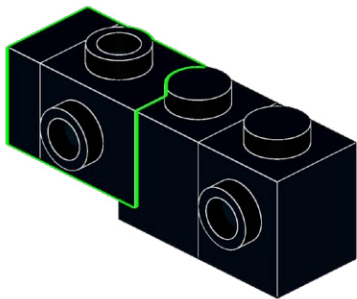
173



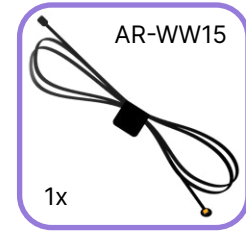
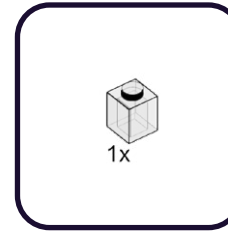
1



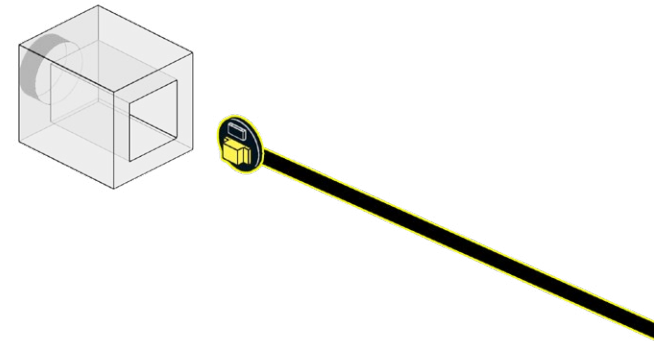
2



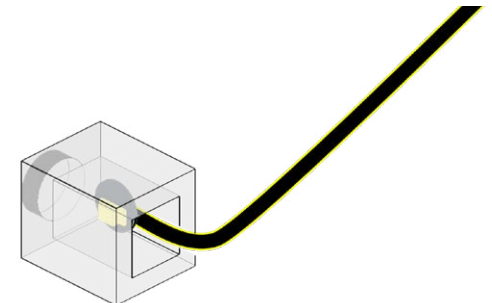
174



1

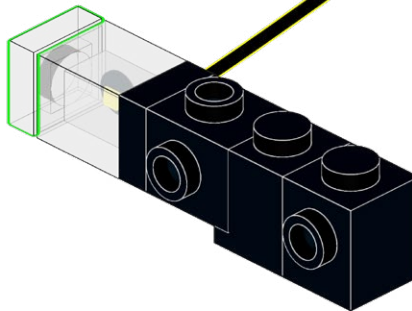
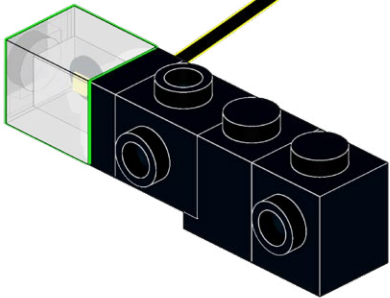
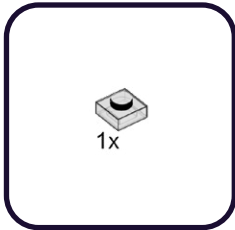


2

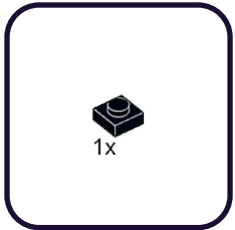


175

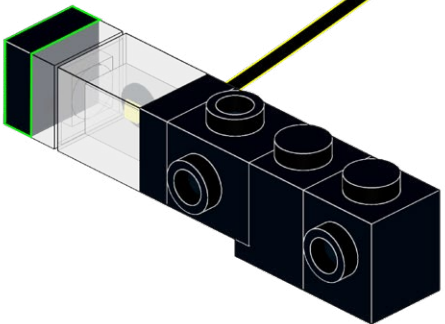
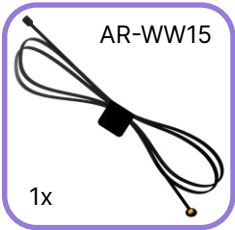
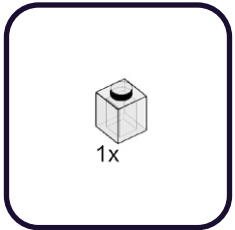
176



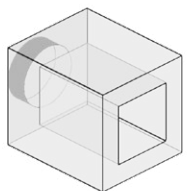
177



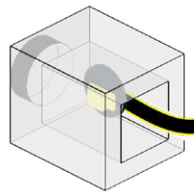
178



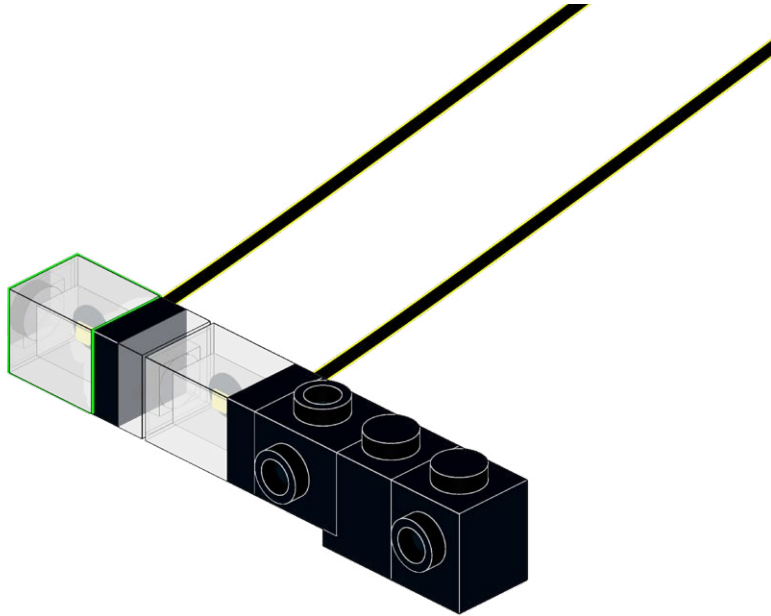
1



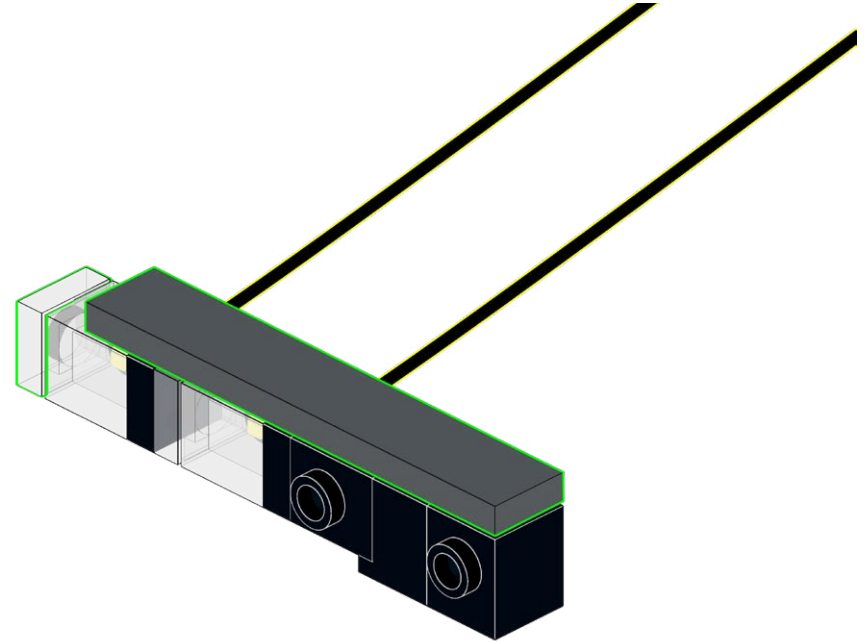
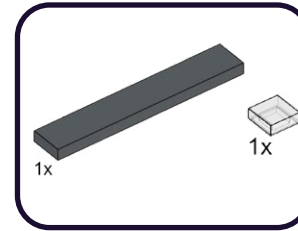
2



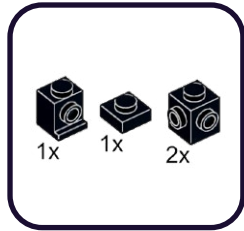
179



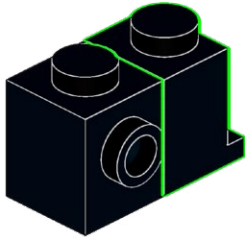
180



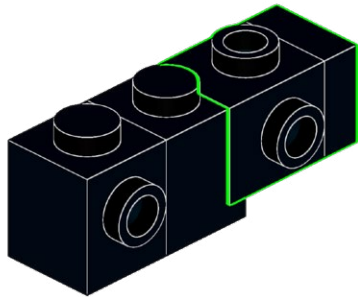
181



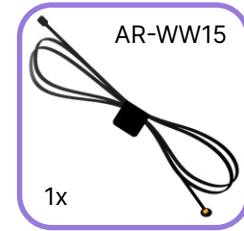
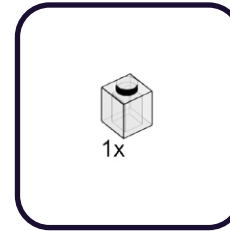
1



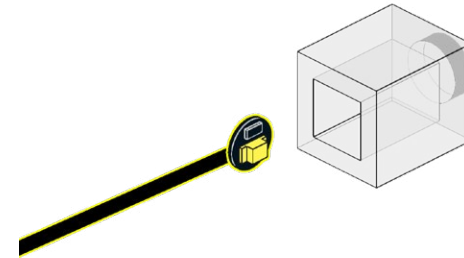
2



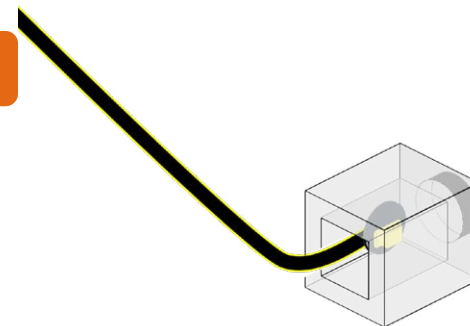
182



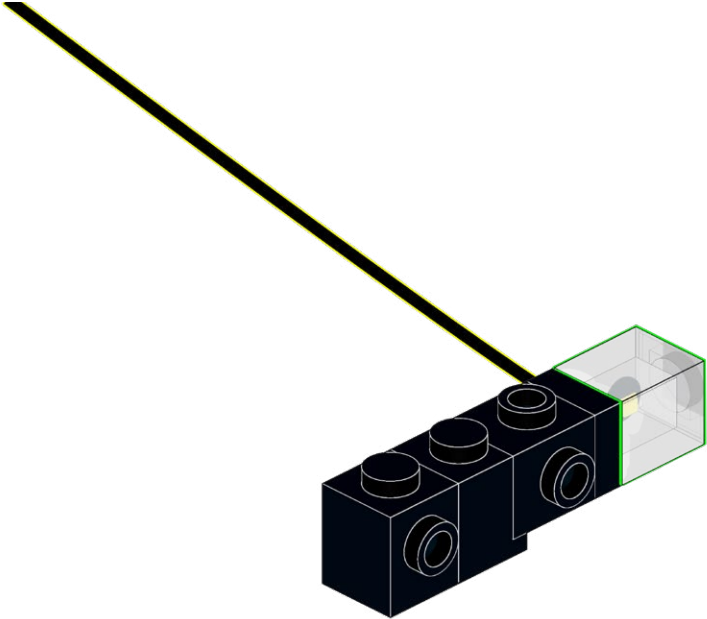
1



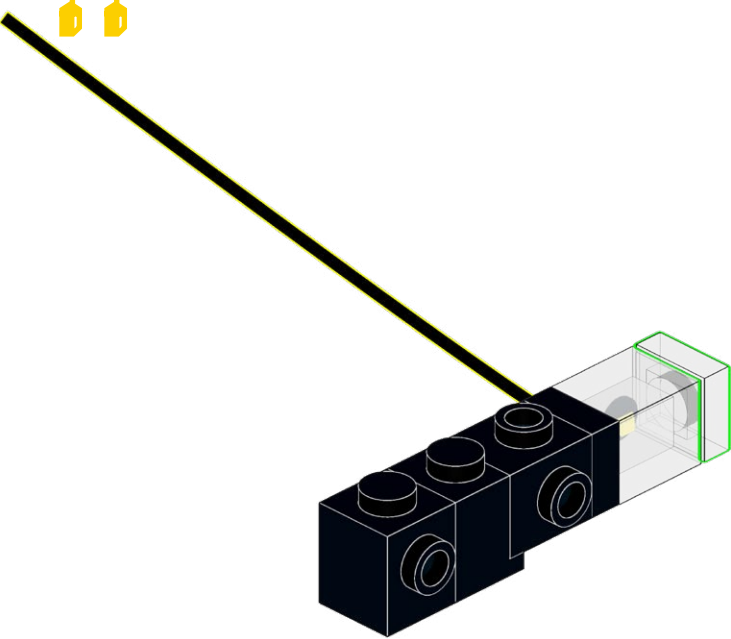
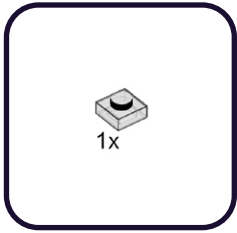
2



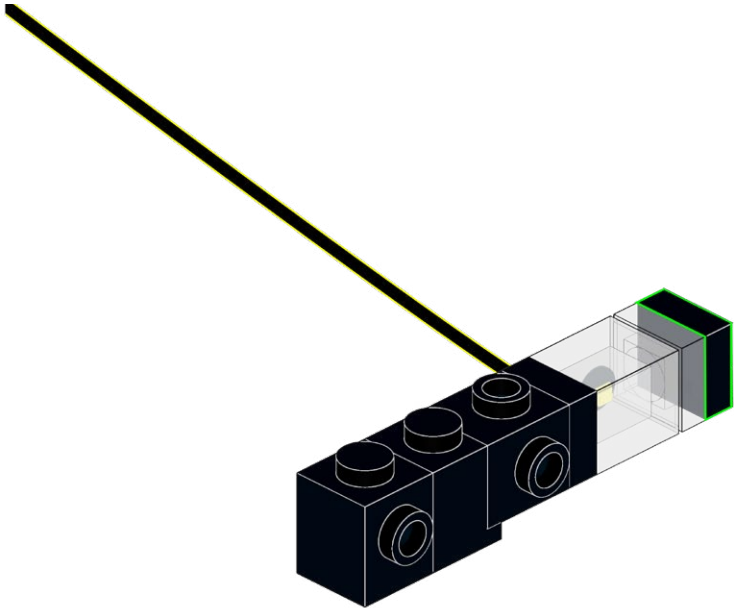
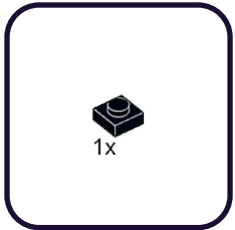
183



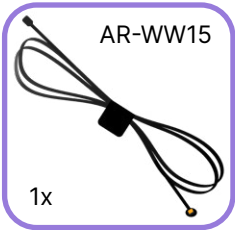
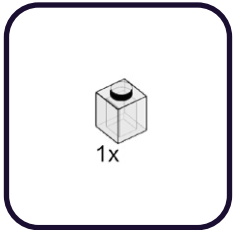
184



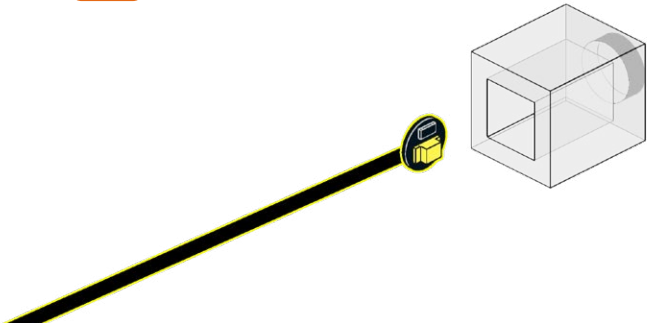
185



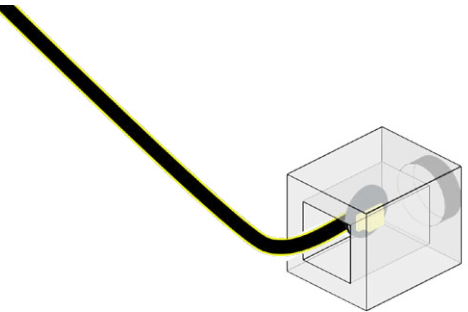
186



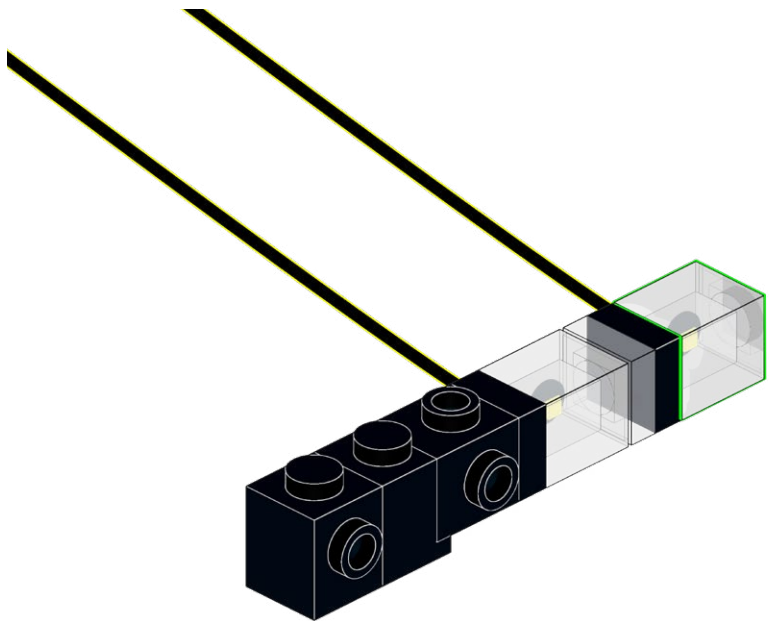
1



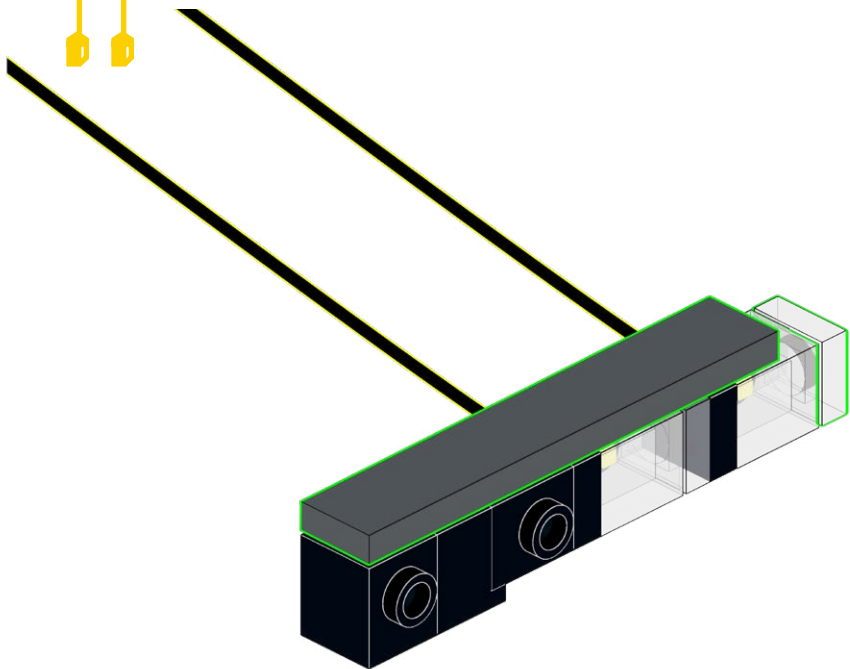
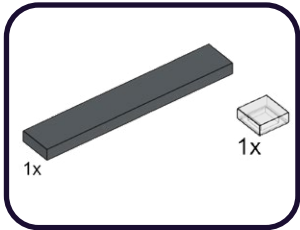
2



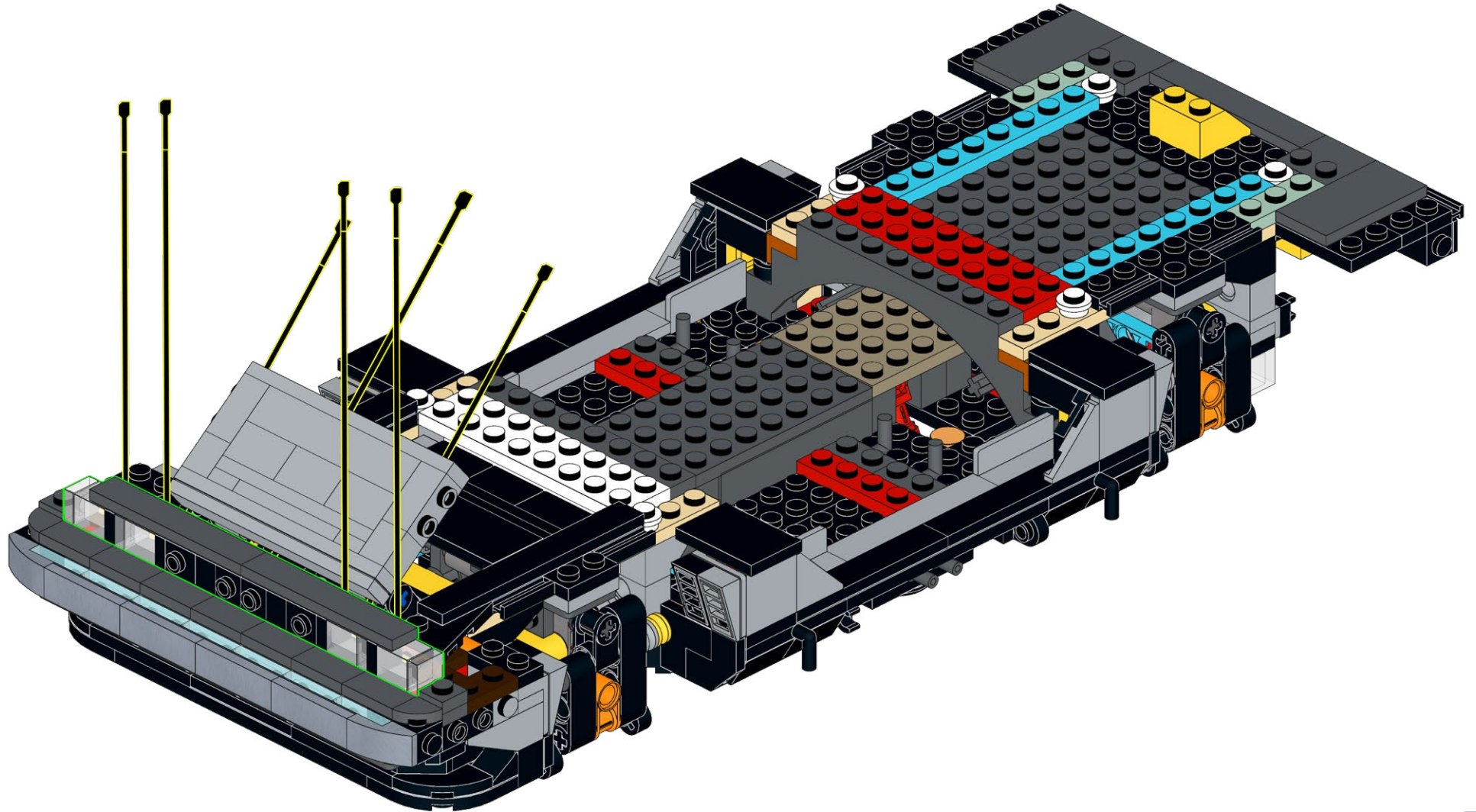
187



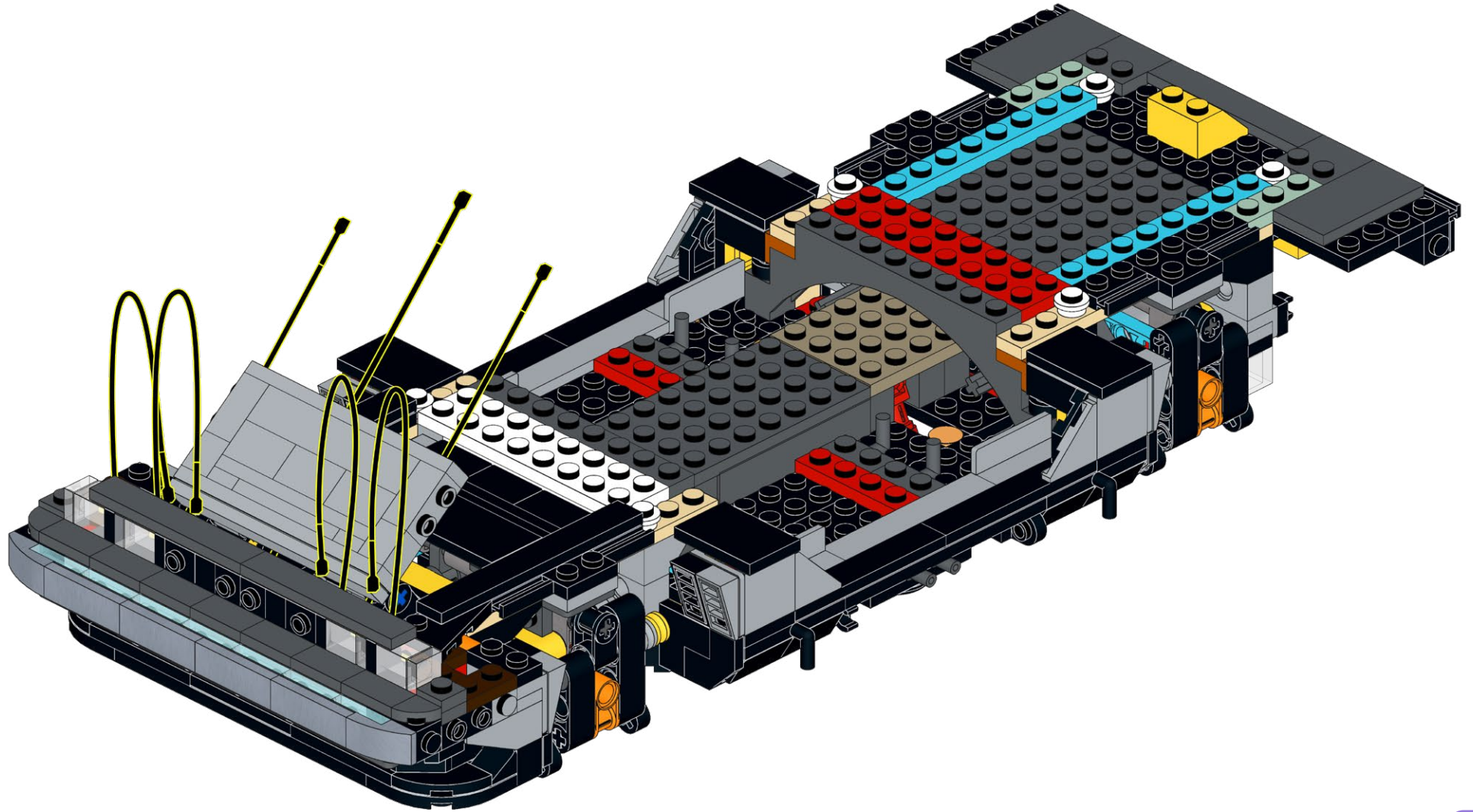
188



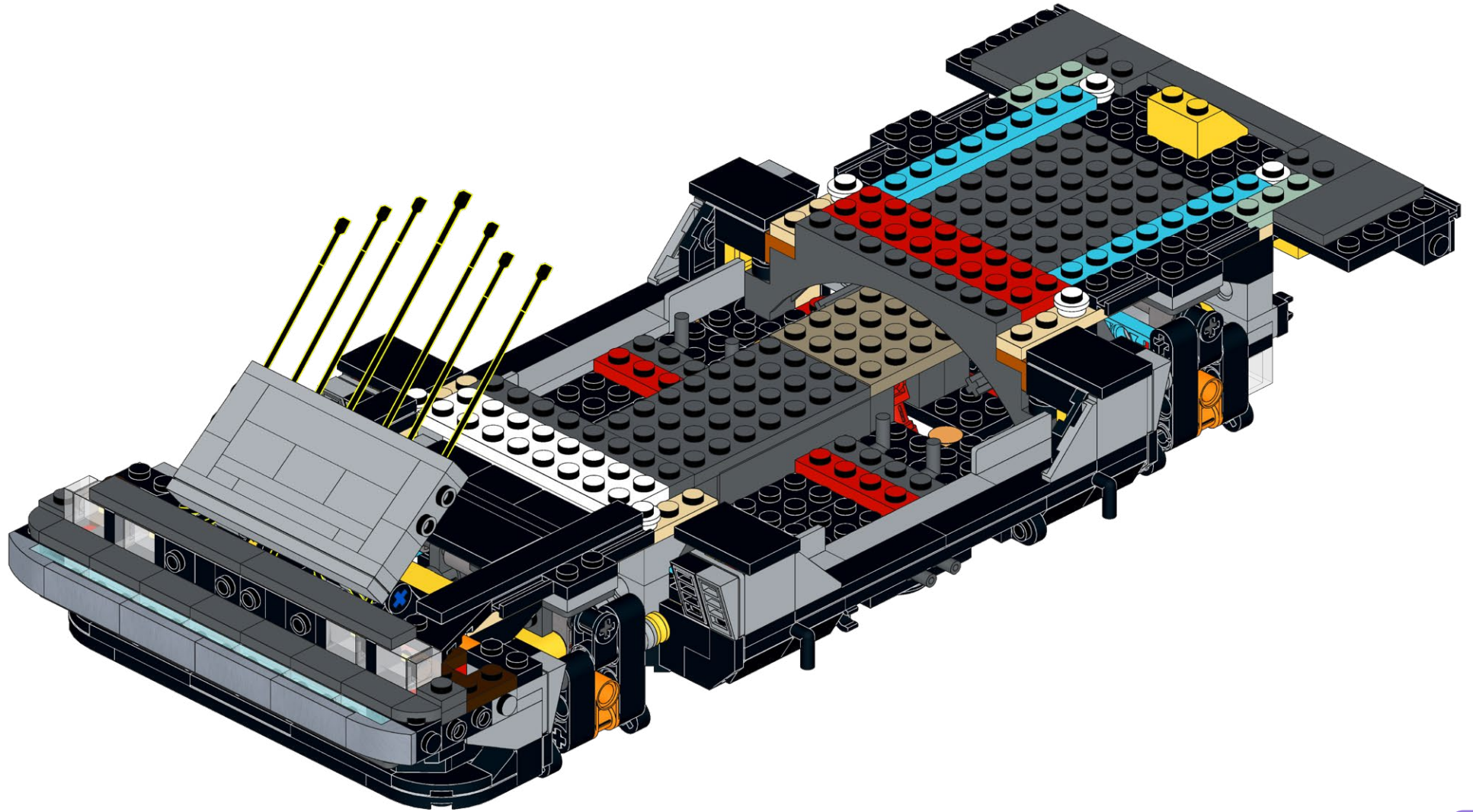
189



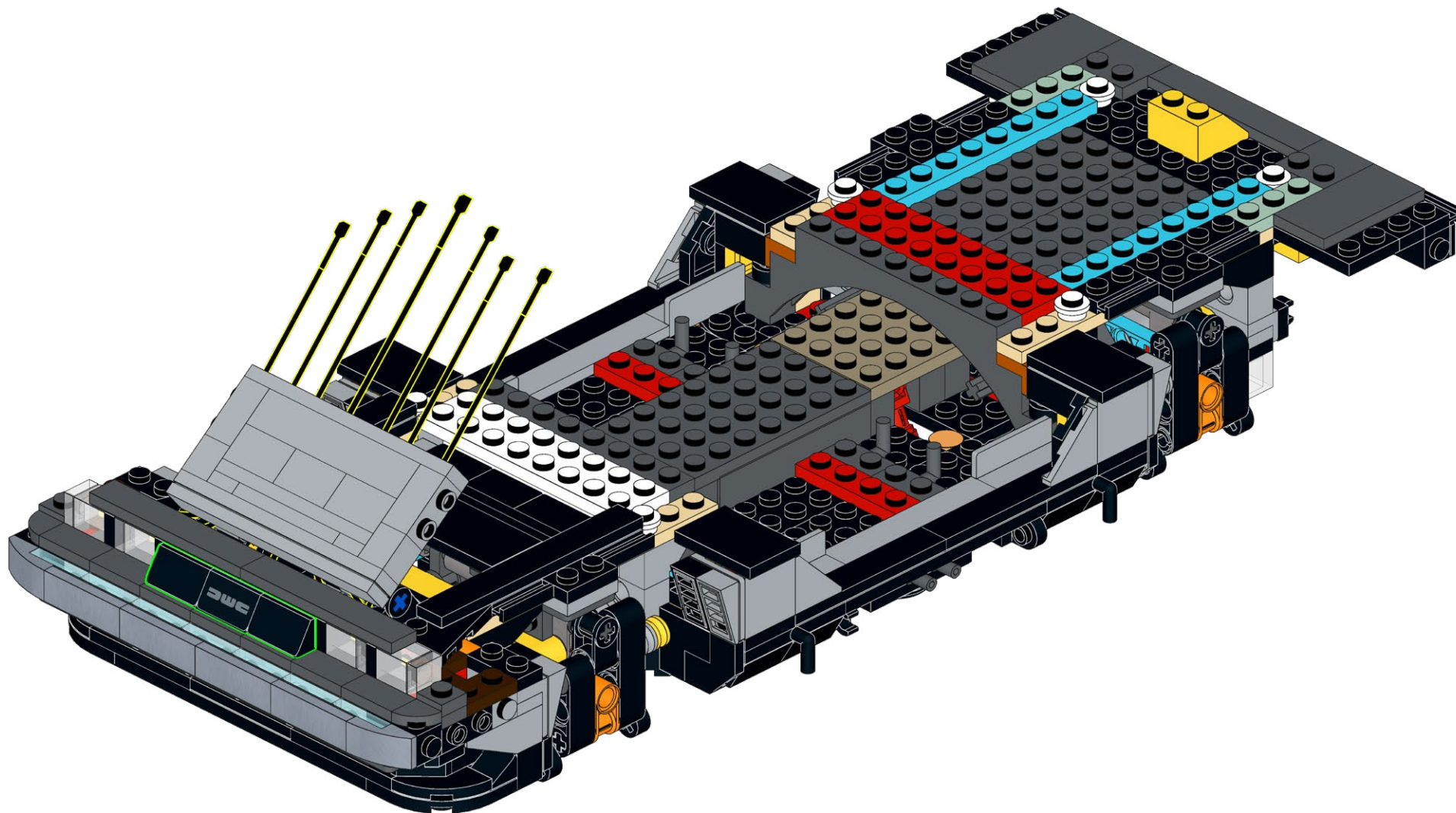
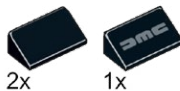
190



191



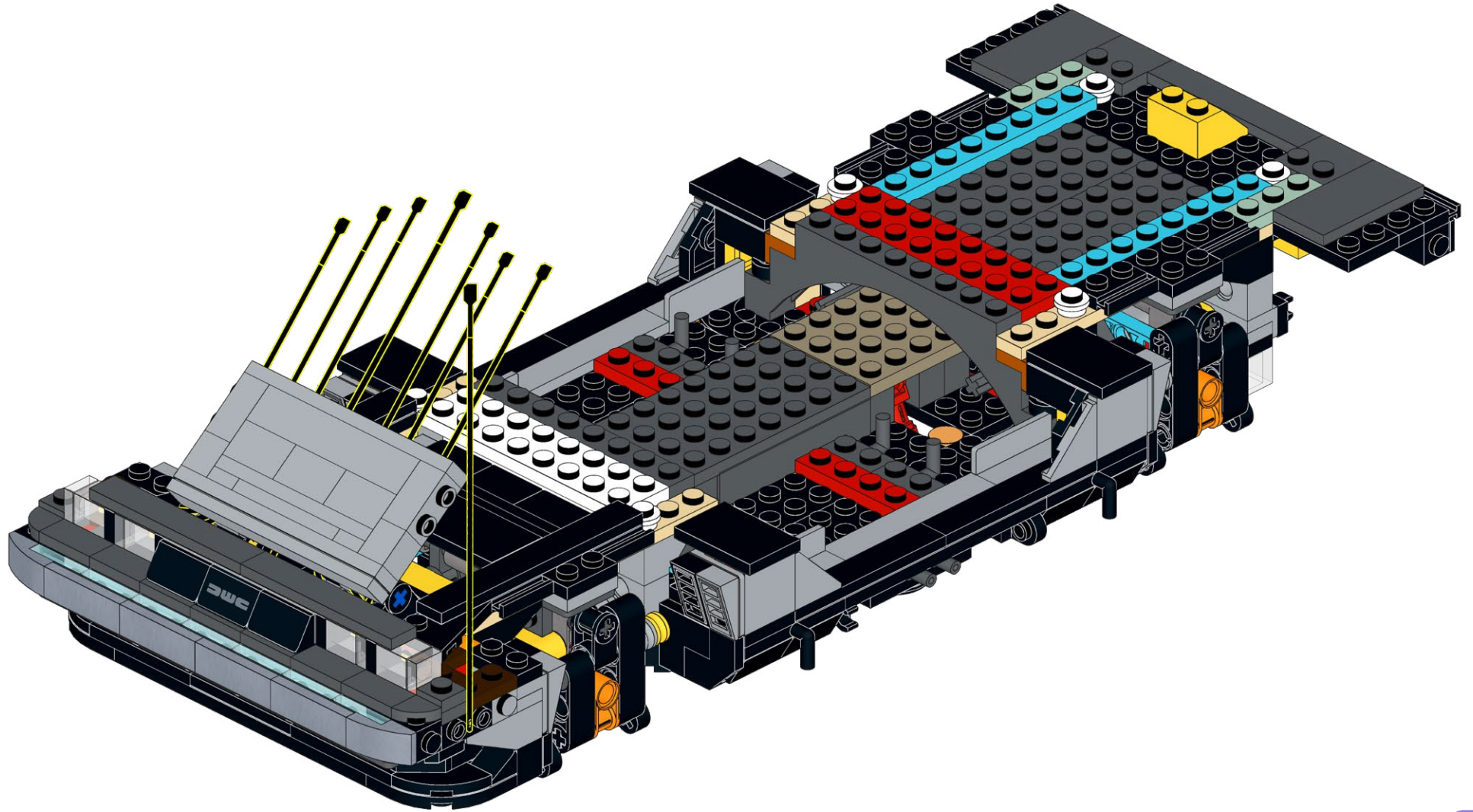
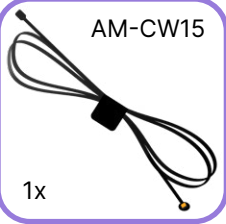
192



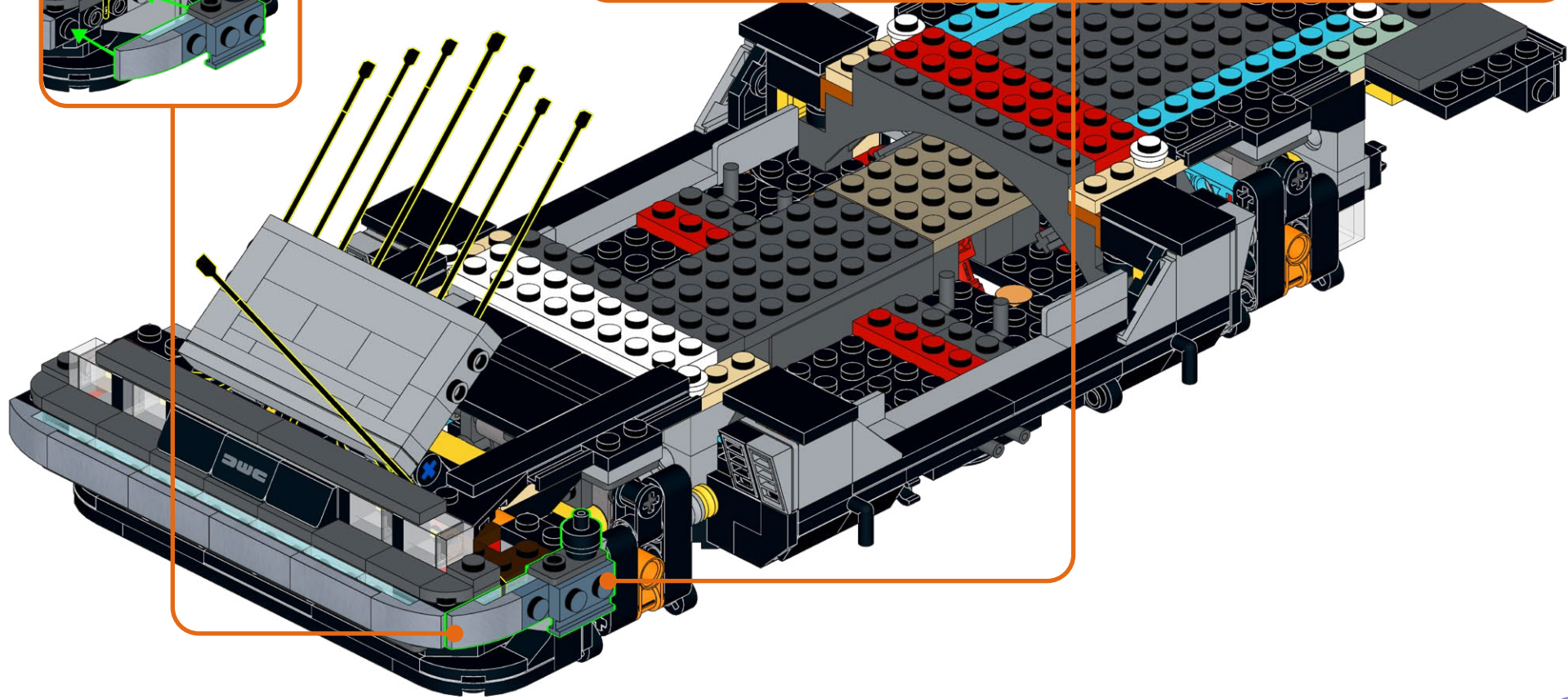
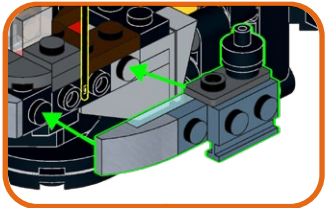
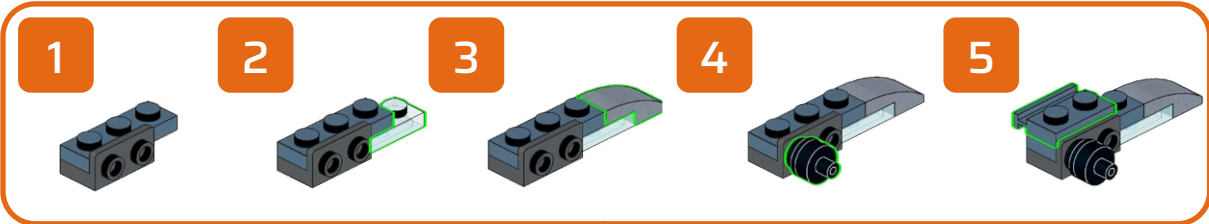
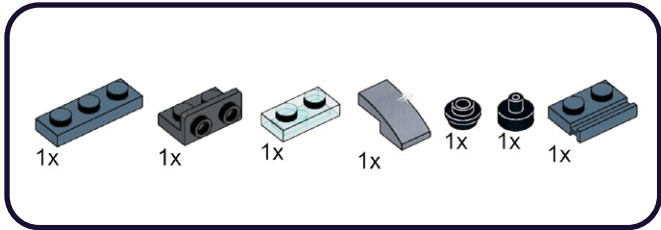
193

AM-CW15

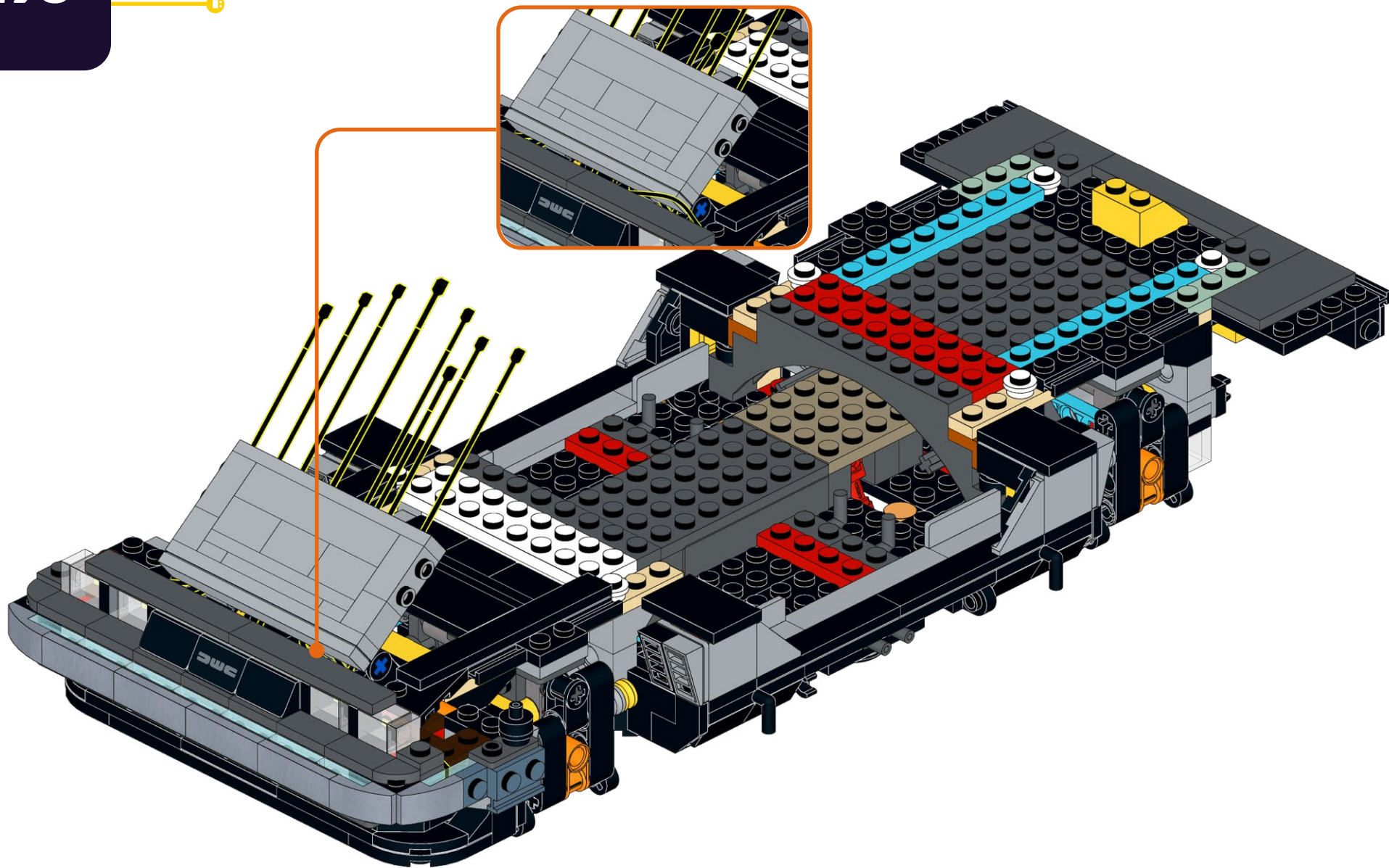
1x



194

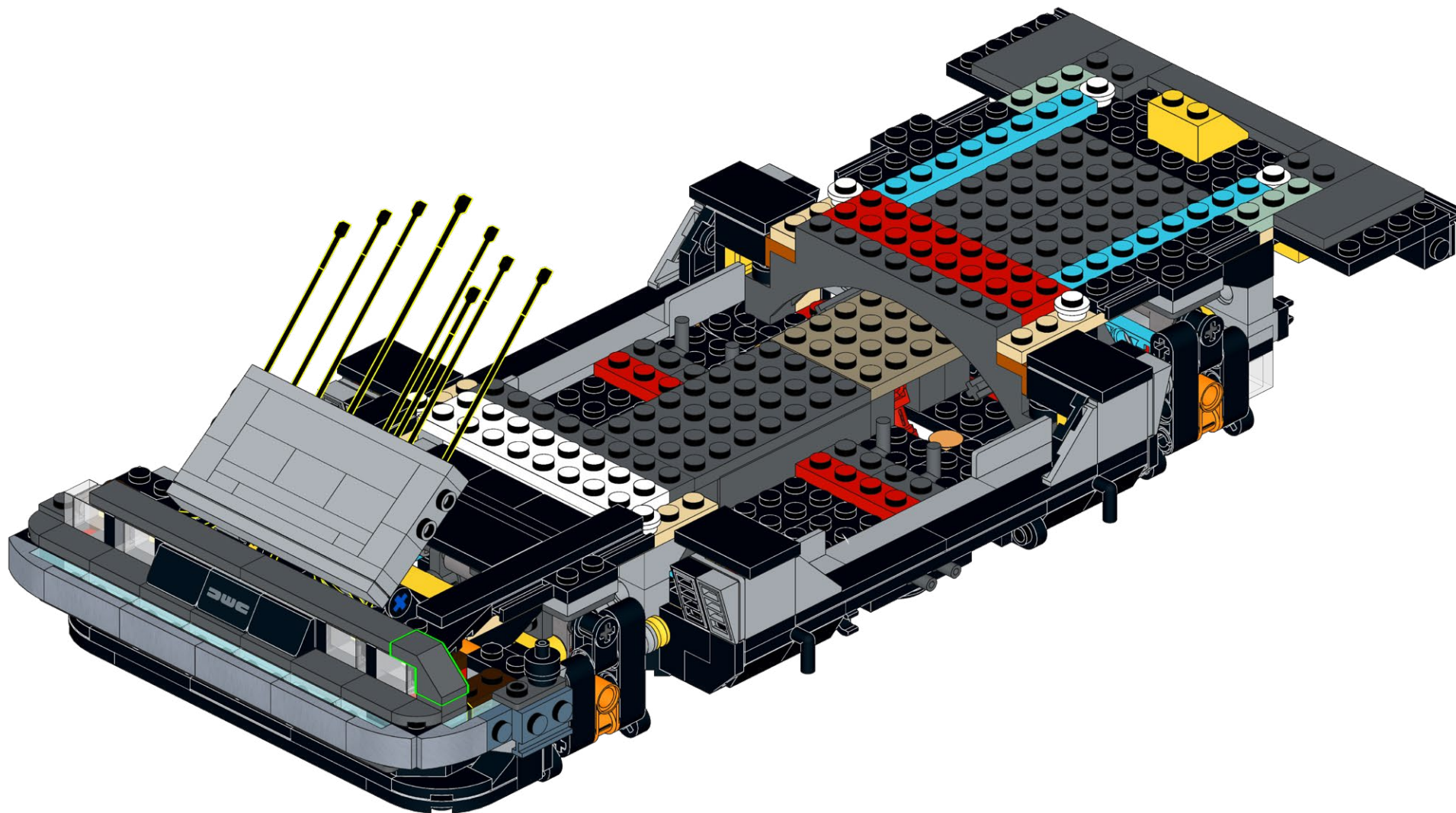


195



196

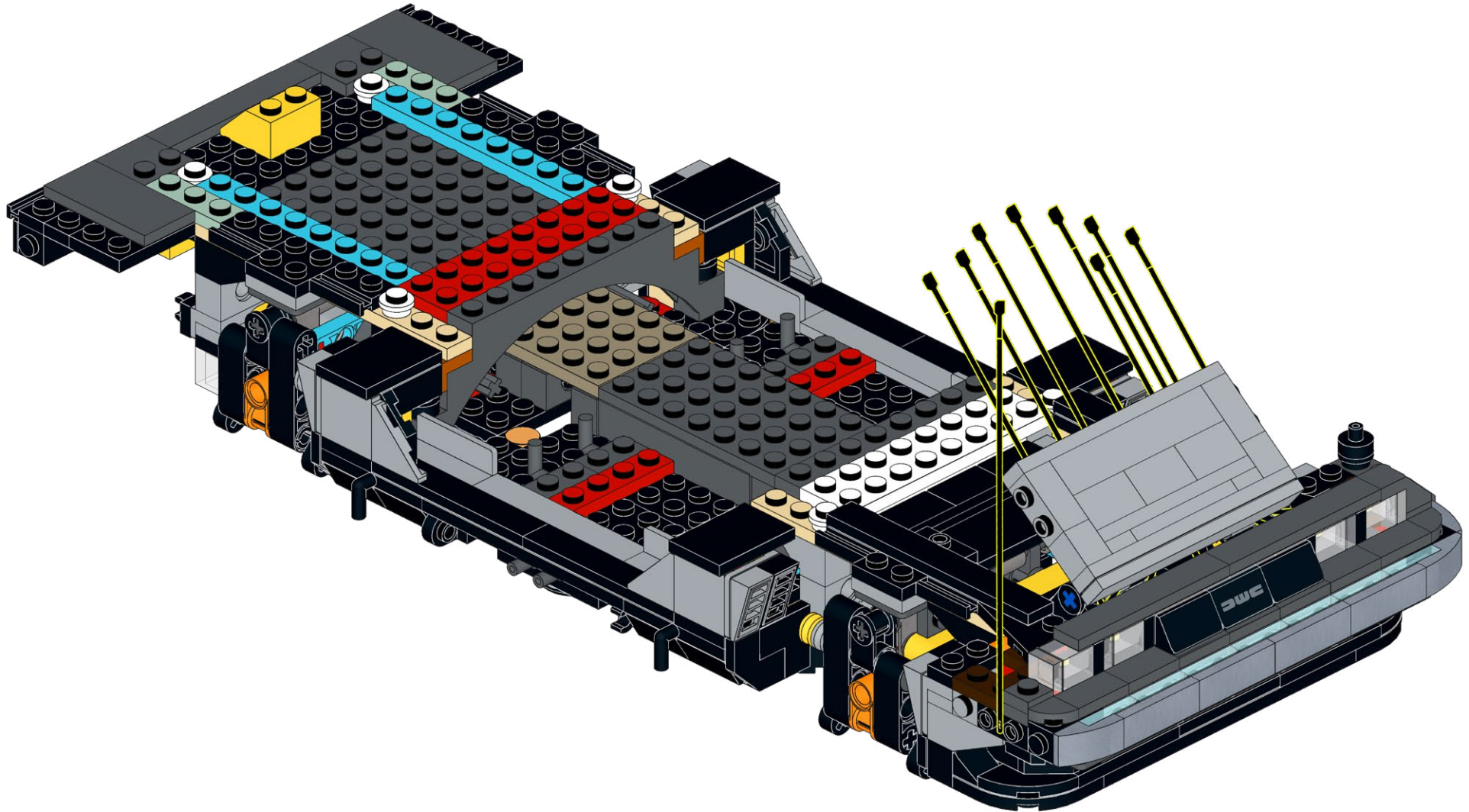
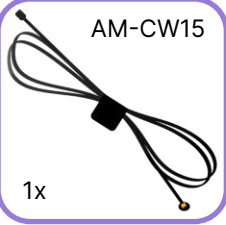
1x



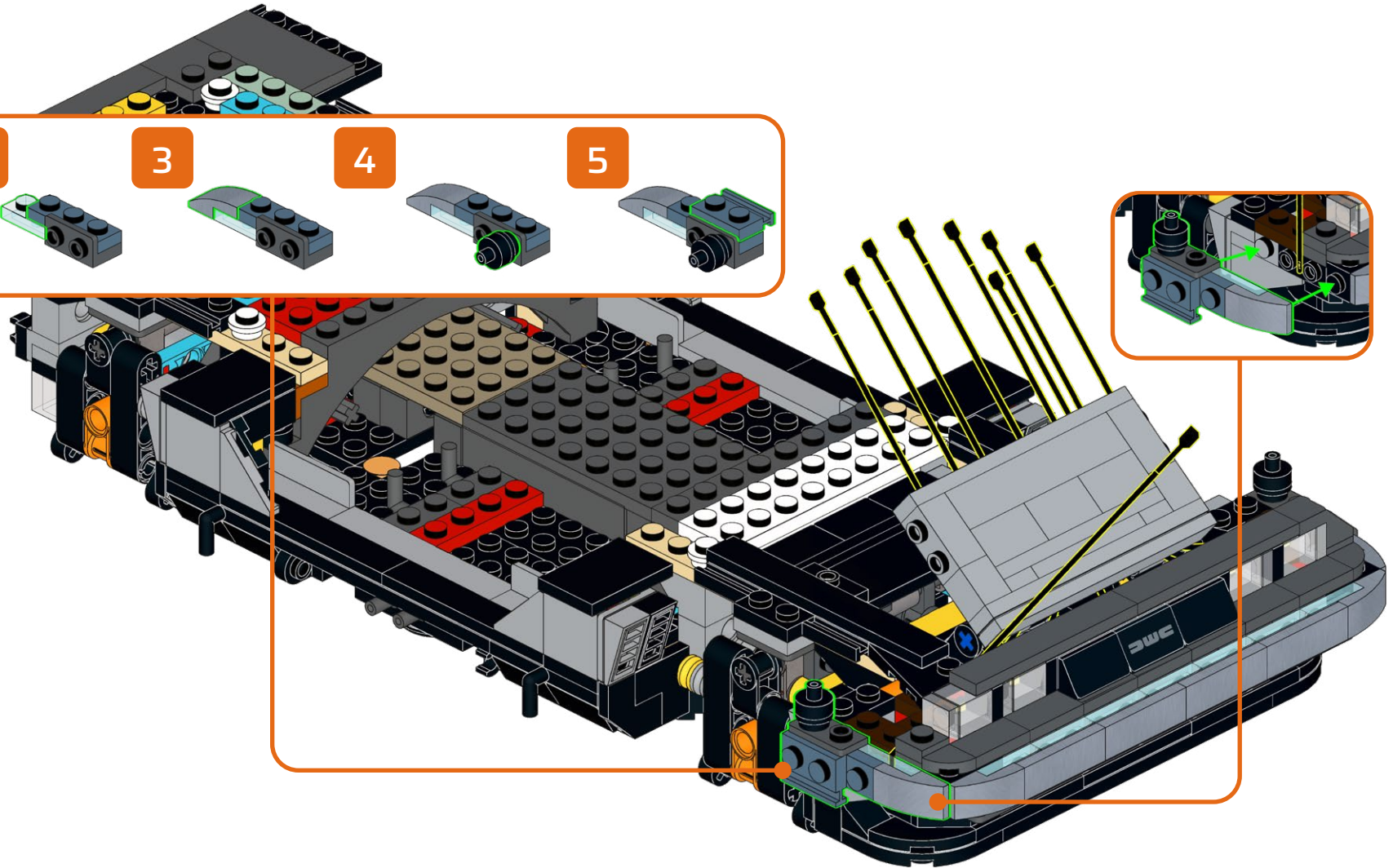
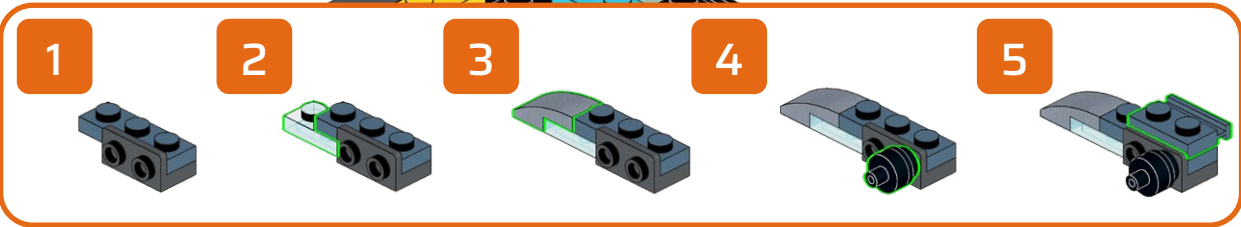
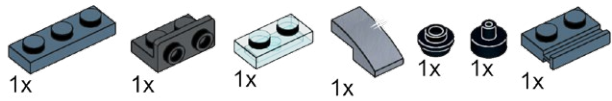
197

AM-CW15

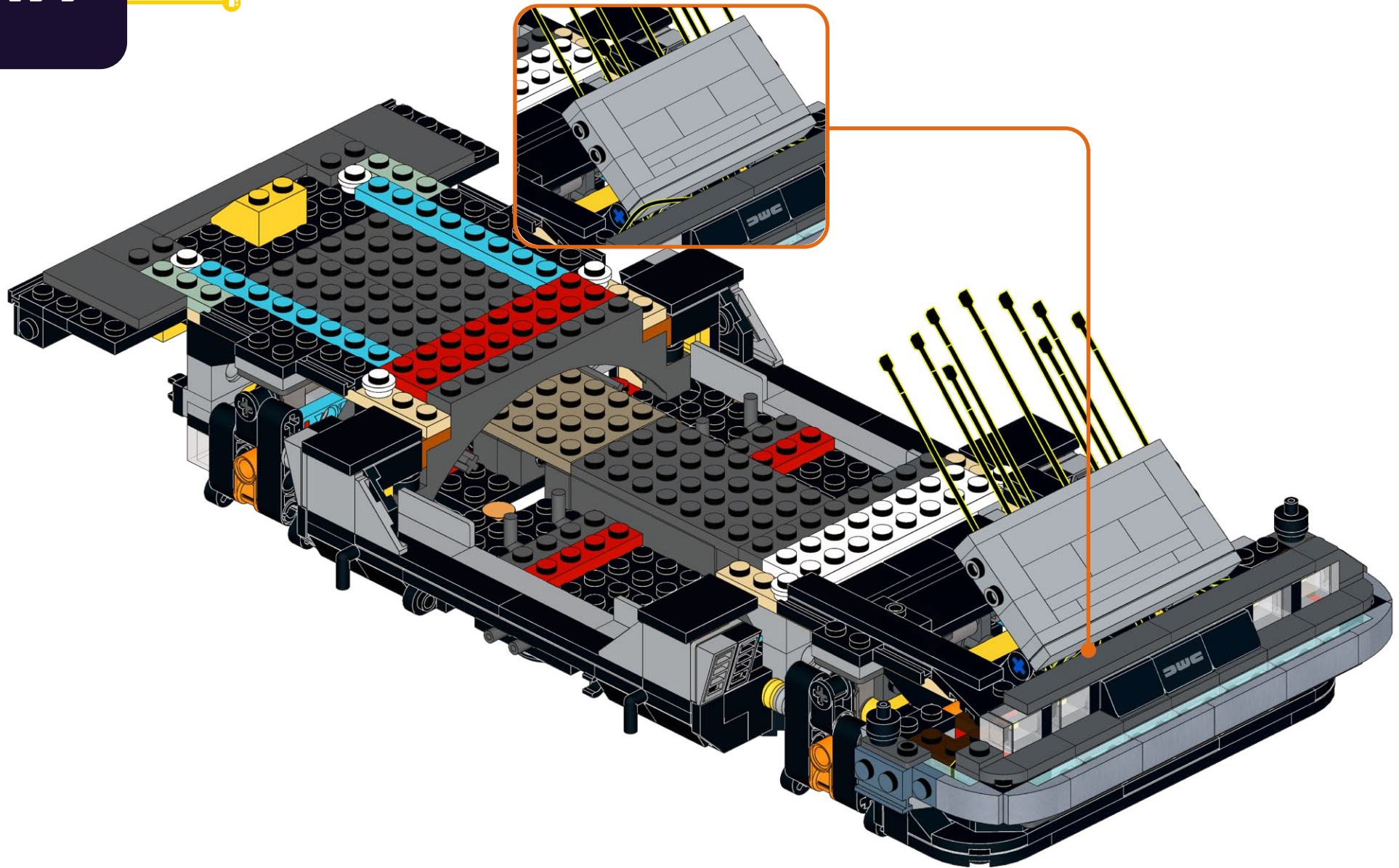
1x



198

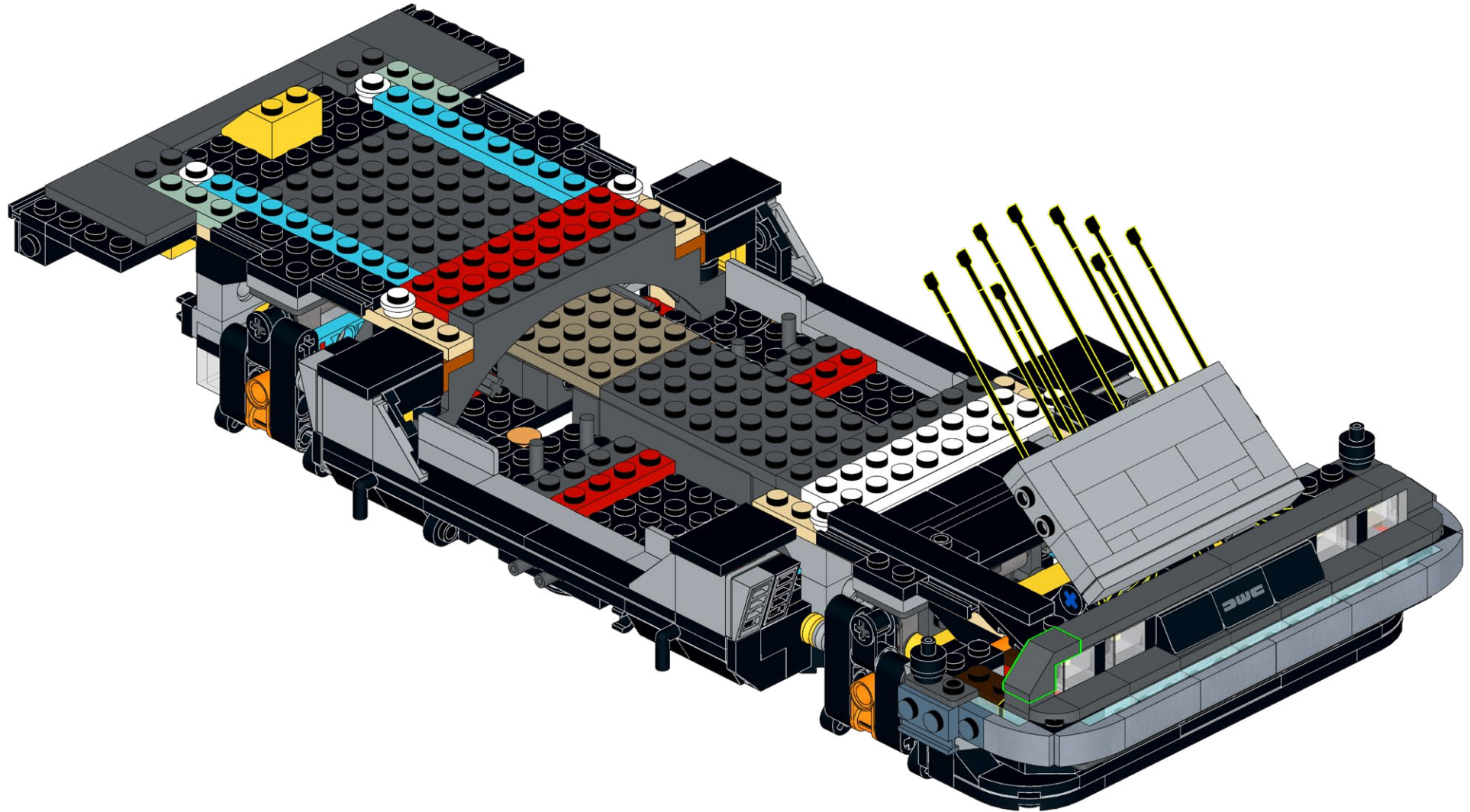


199



200

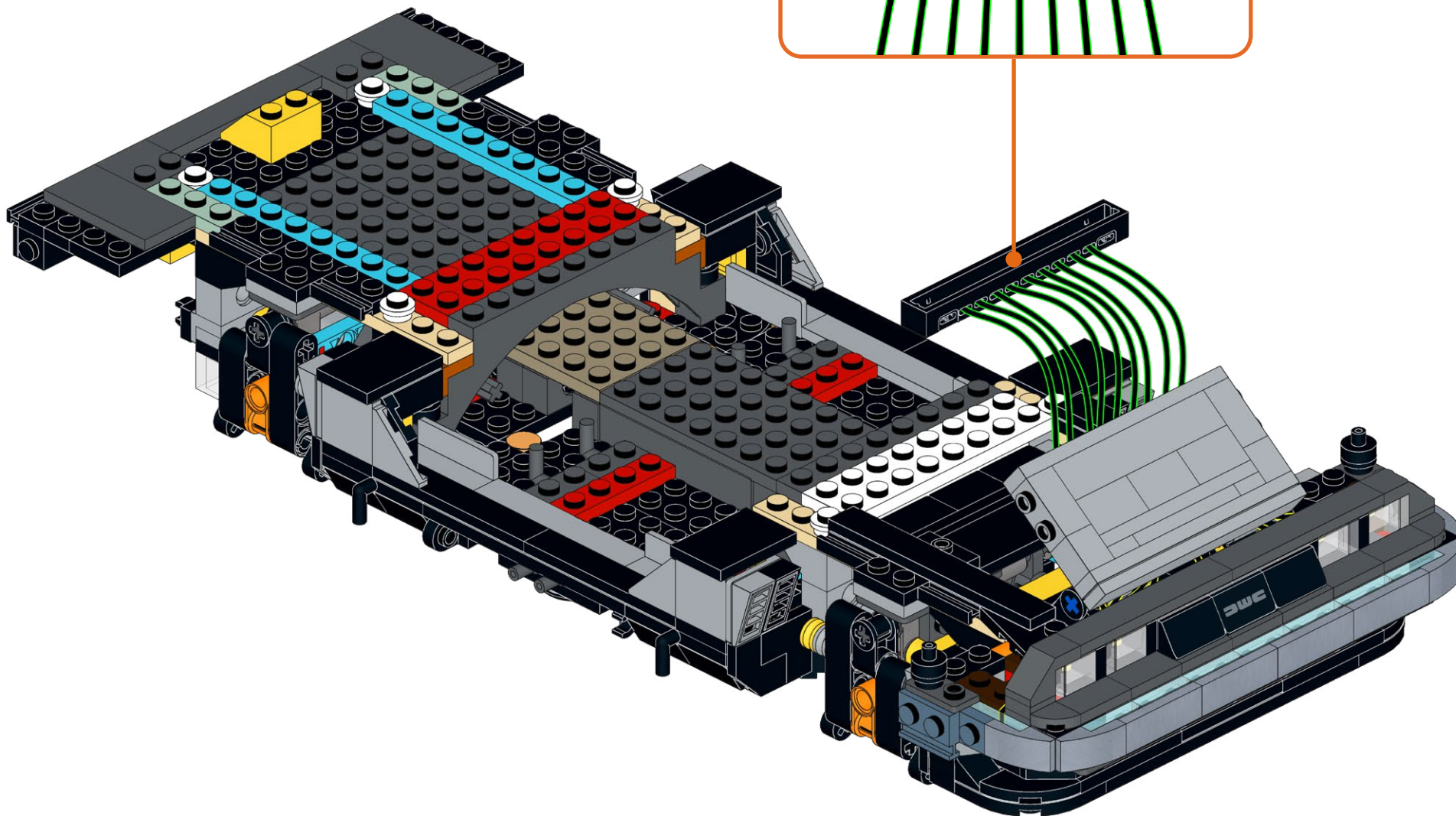
1x



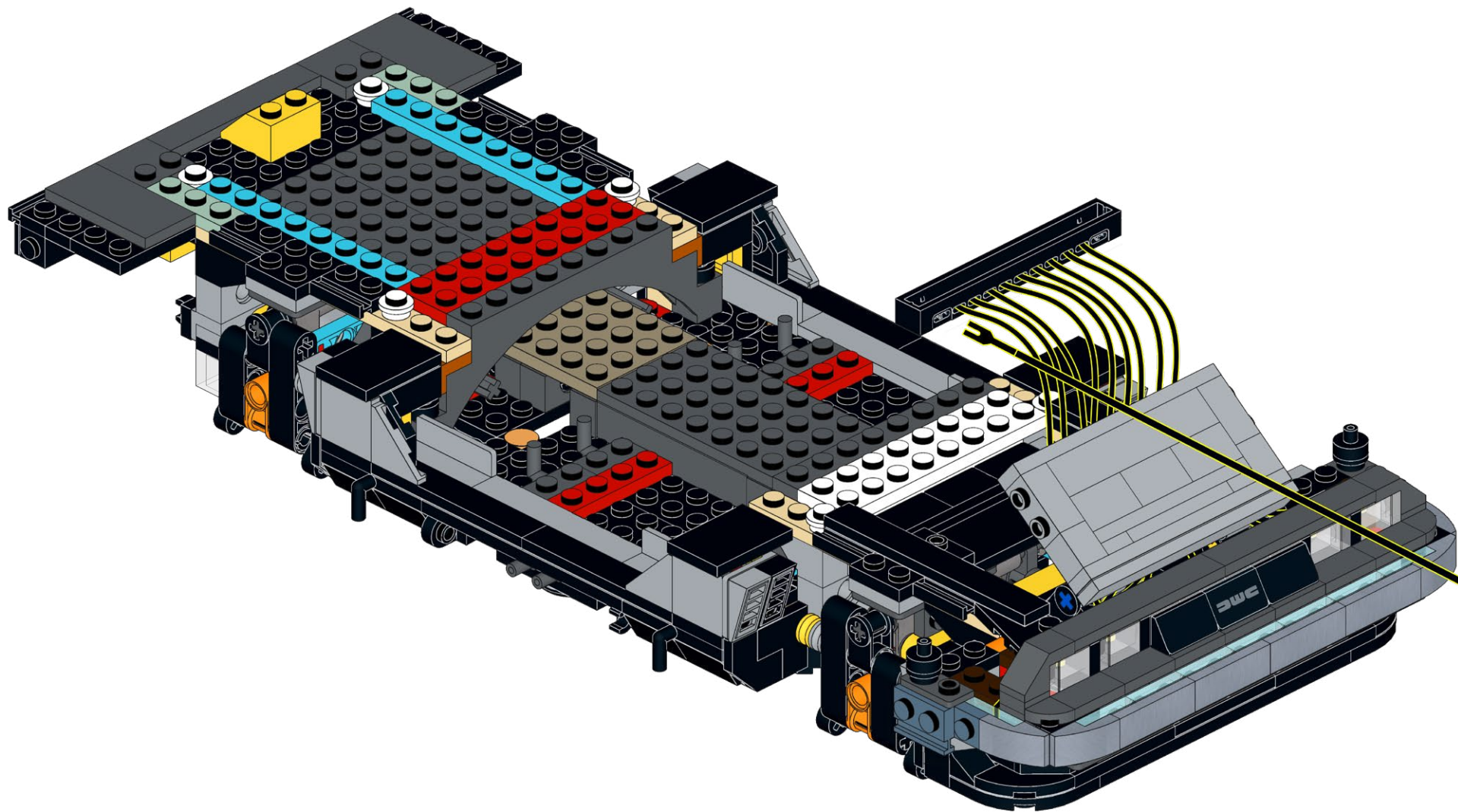
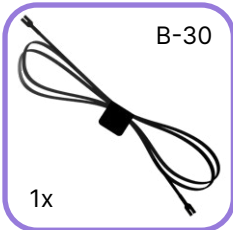
201

D-9

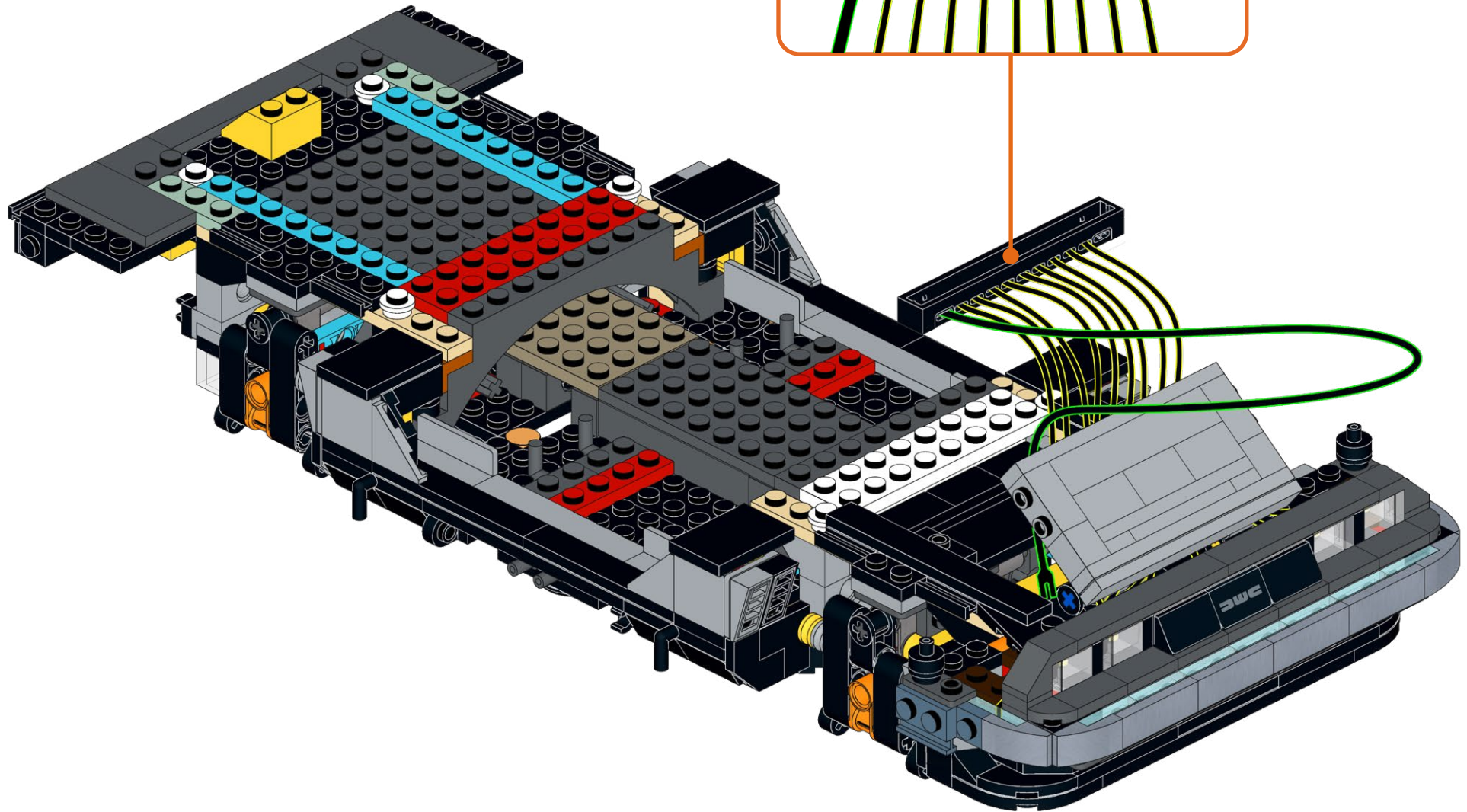
1x



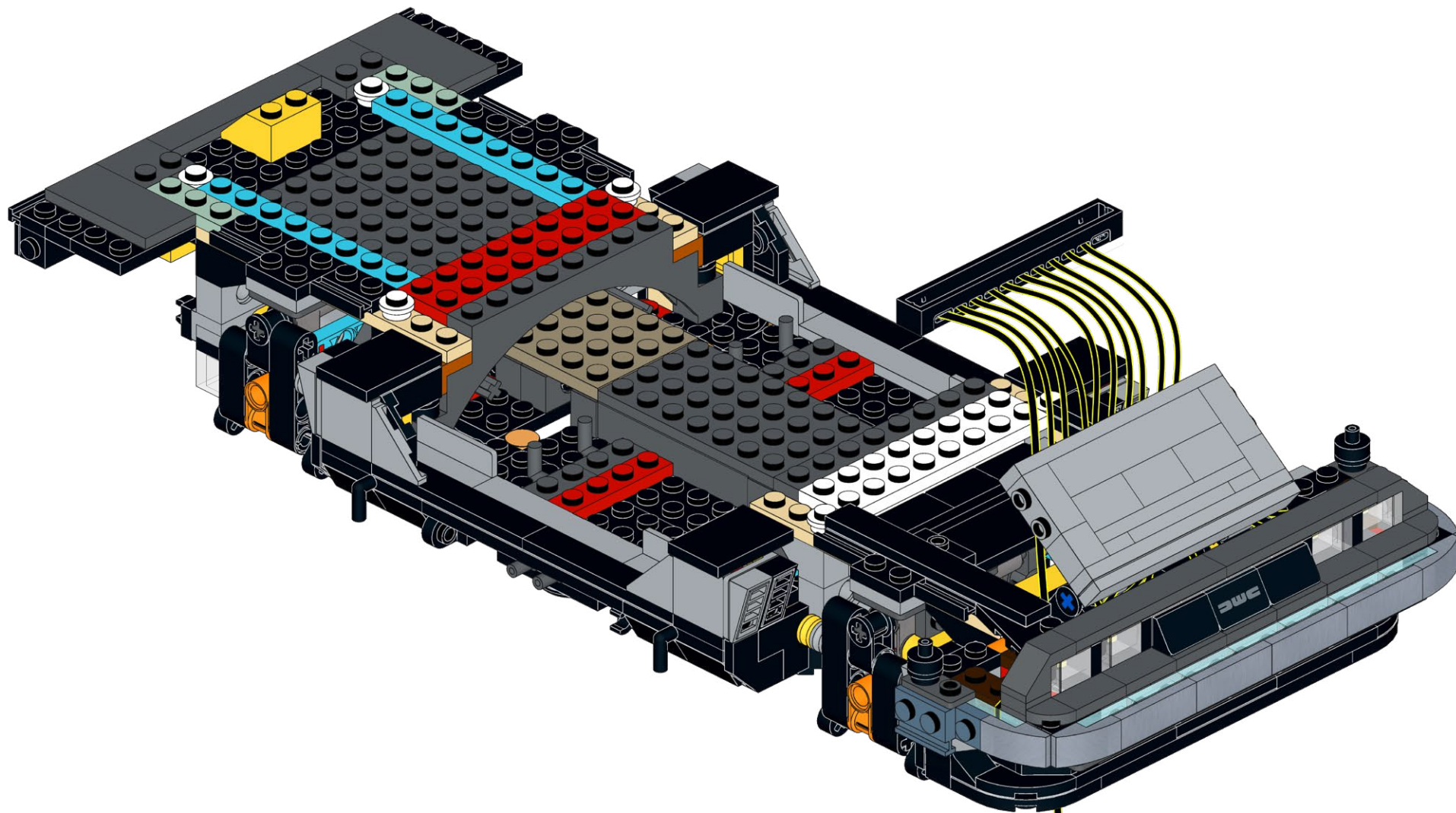
202



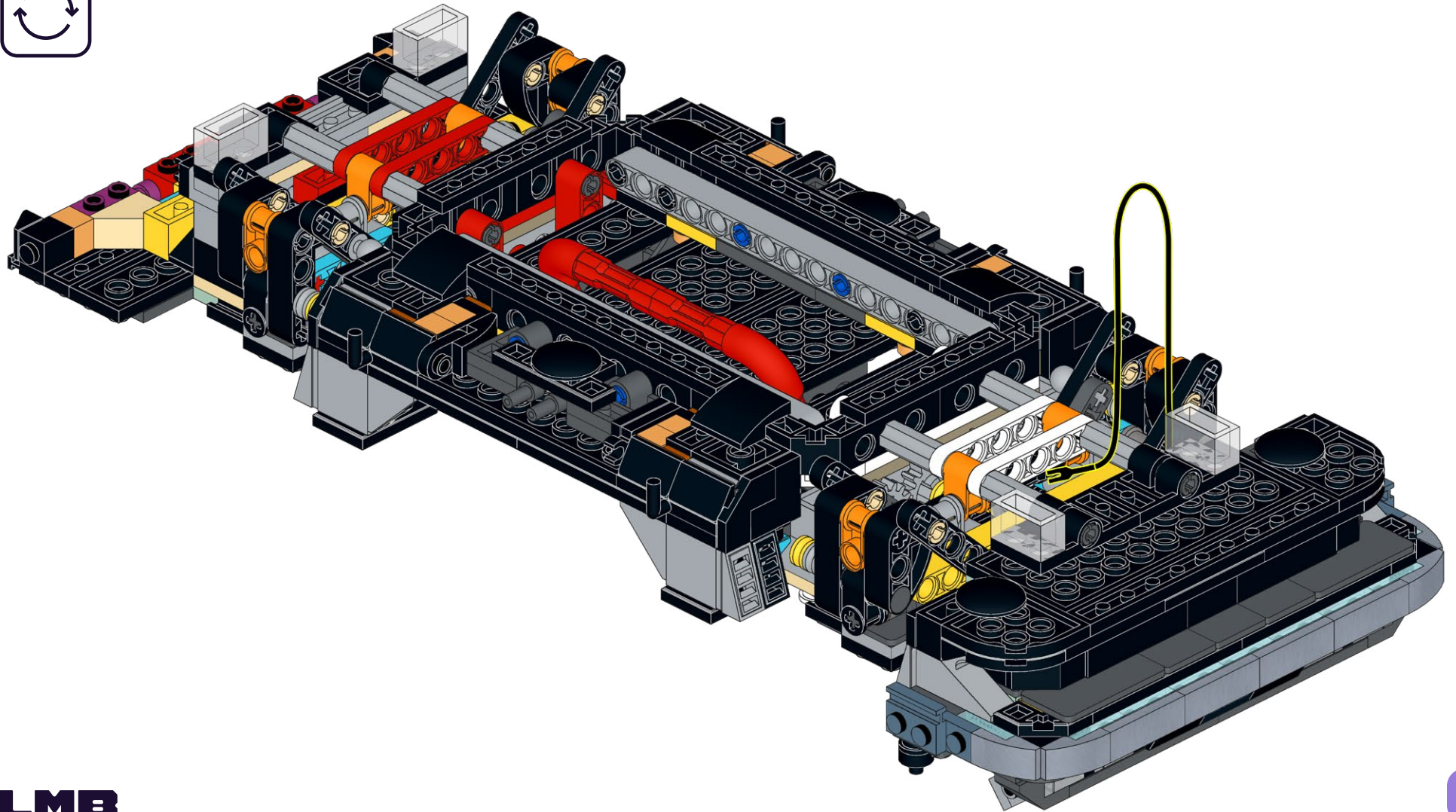
203



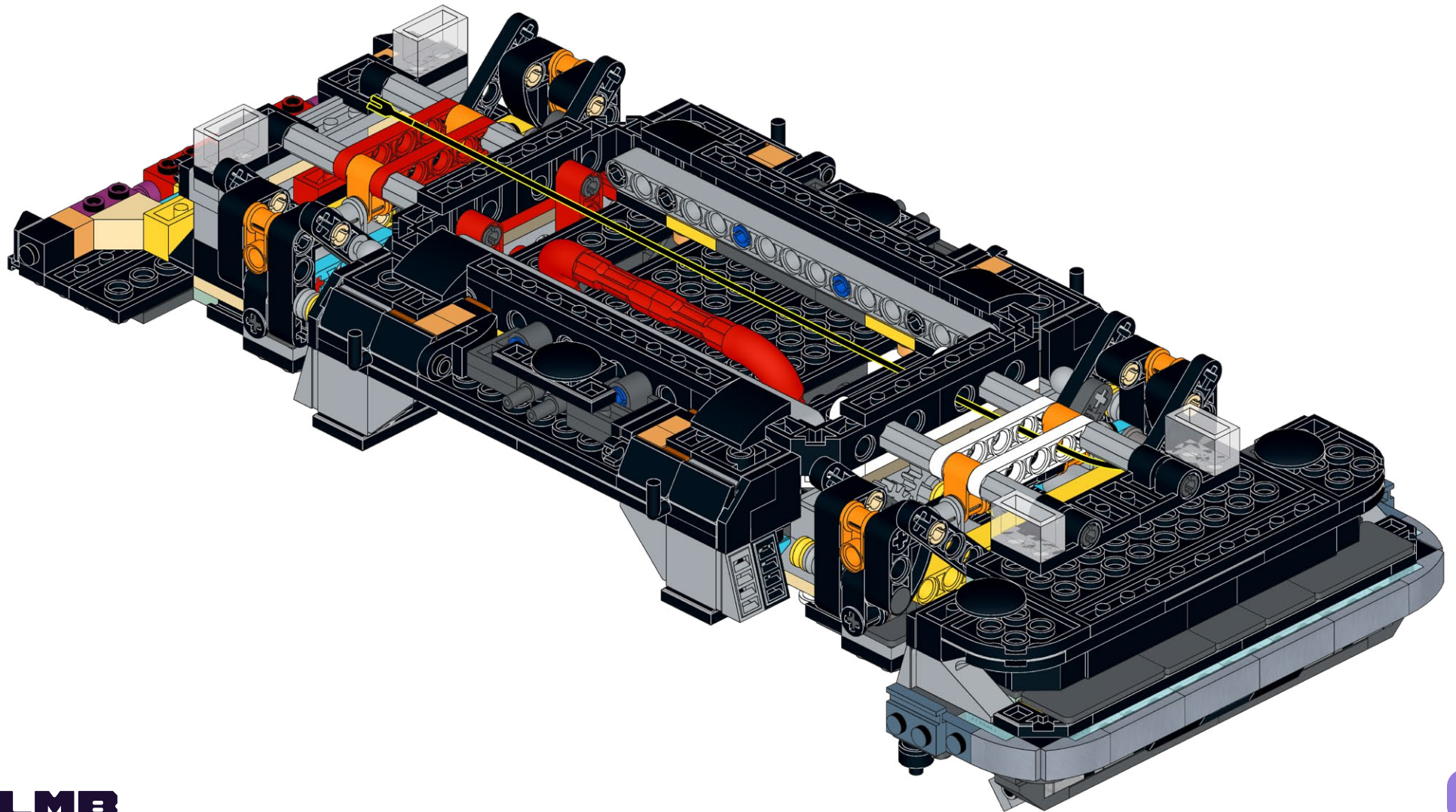
204



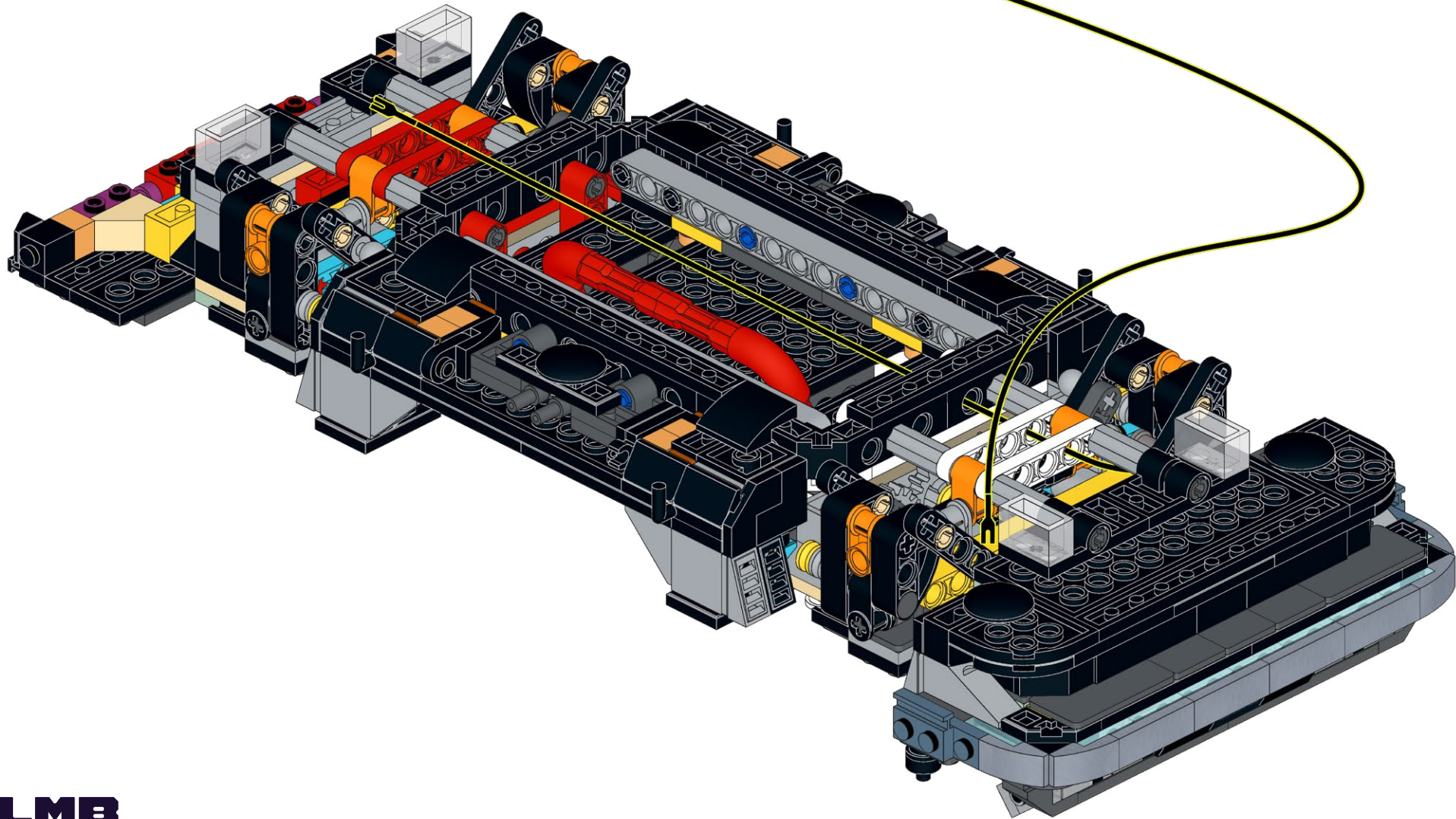
205



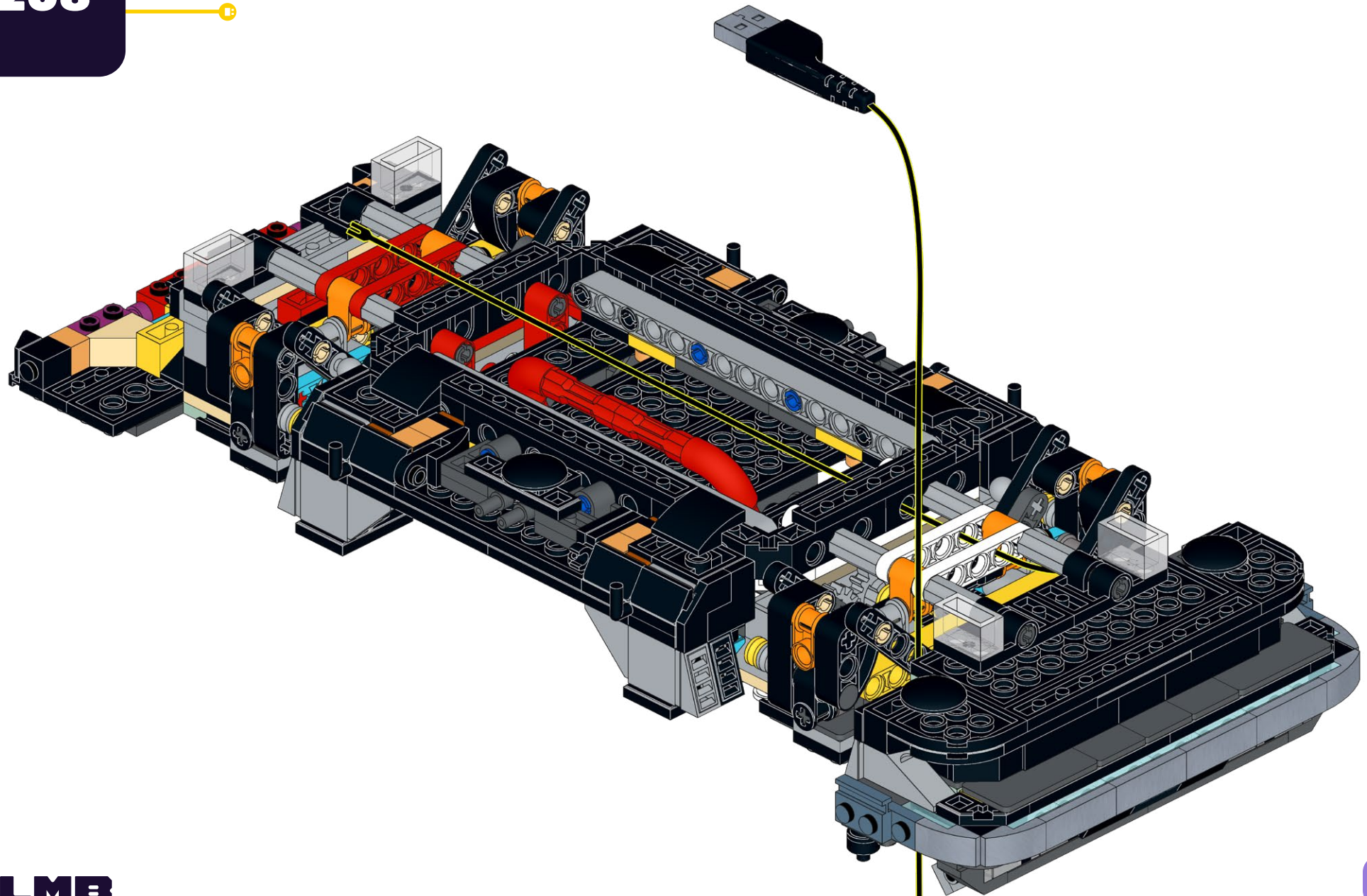
206



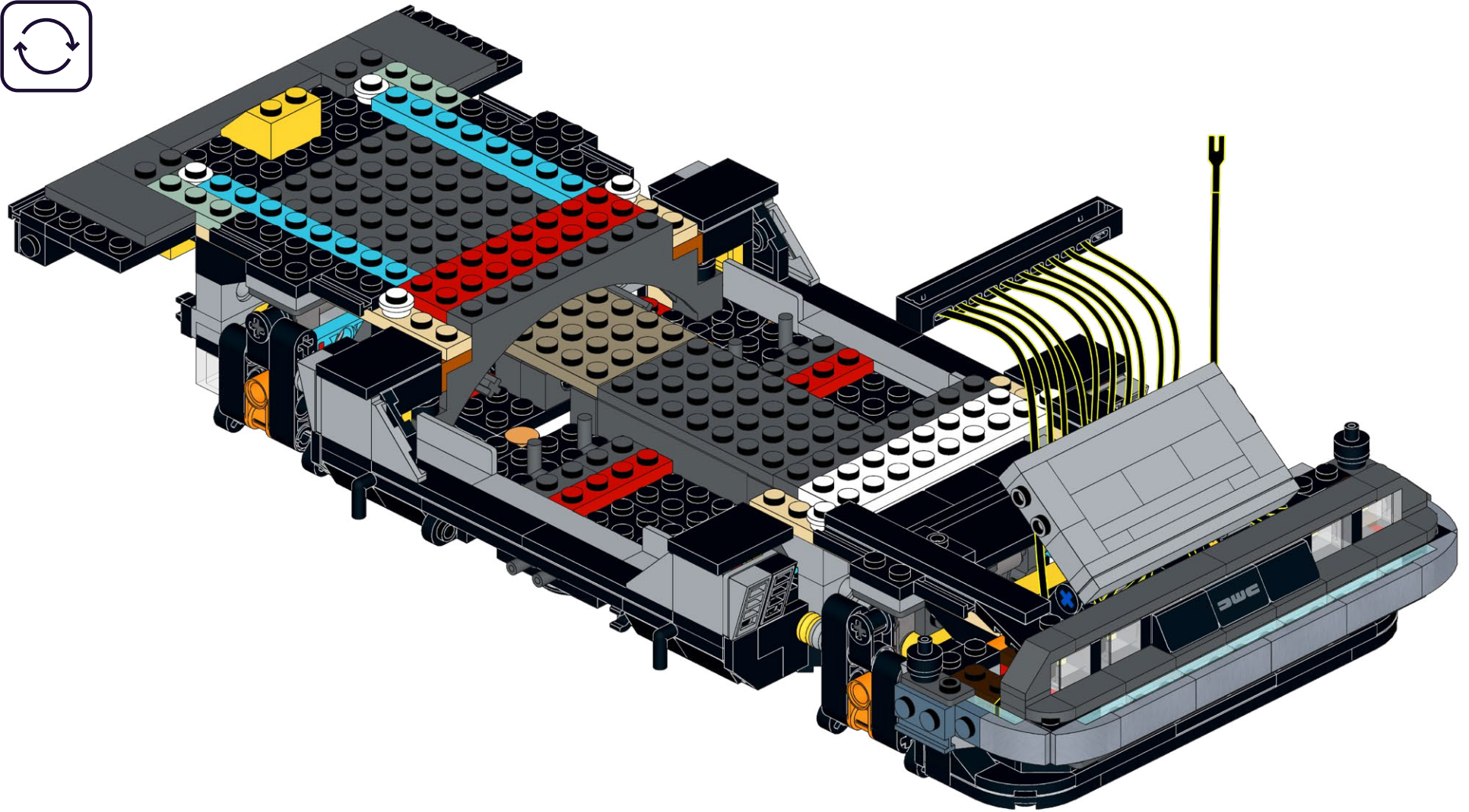
207



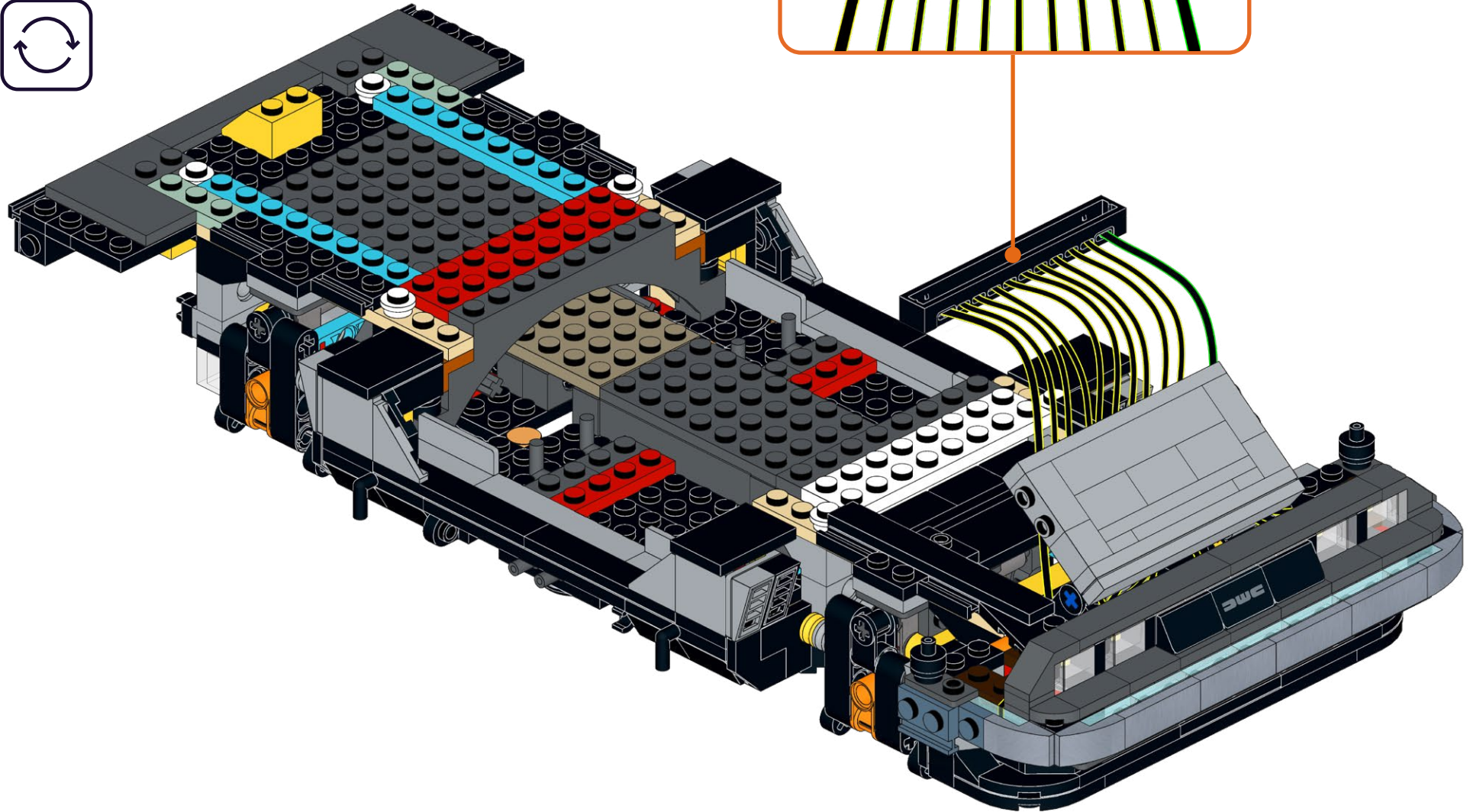
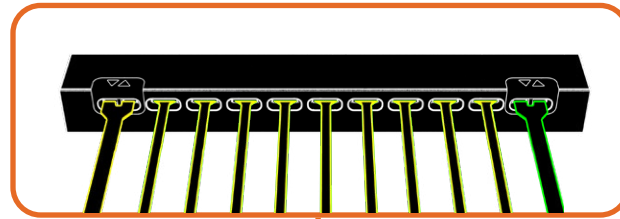
208



209



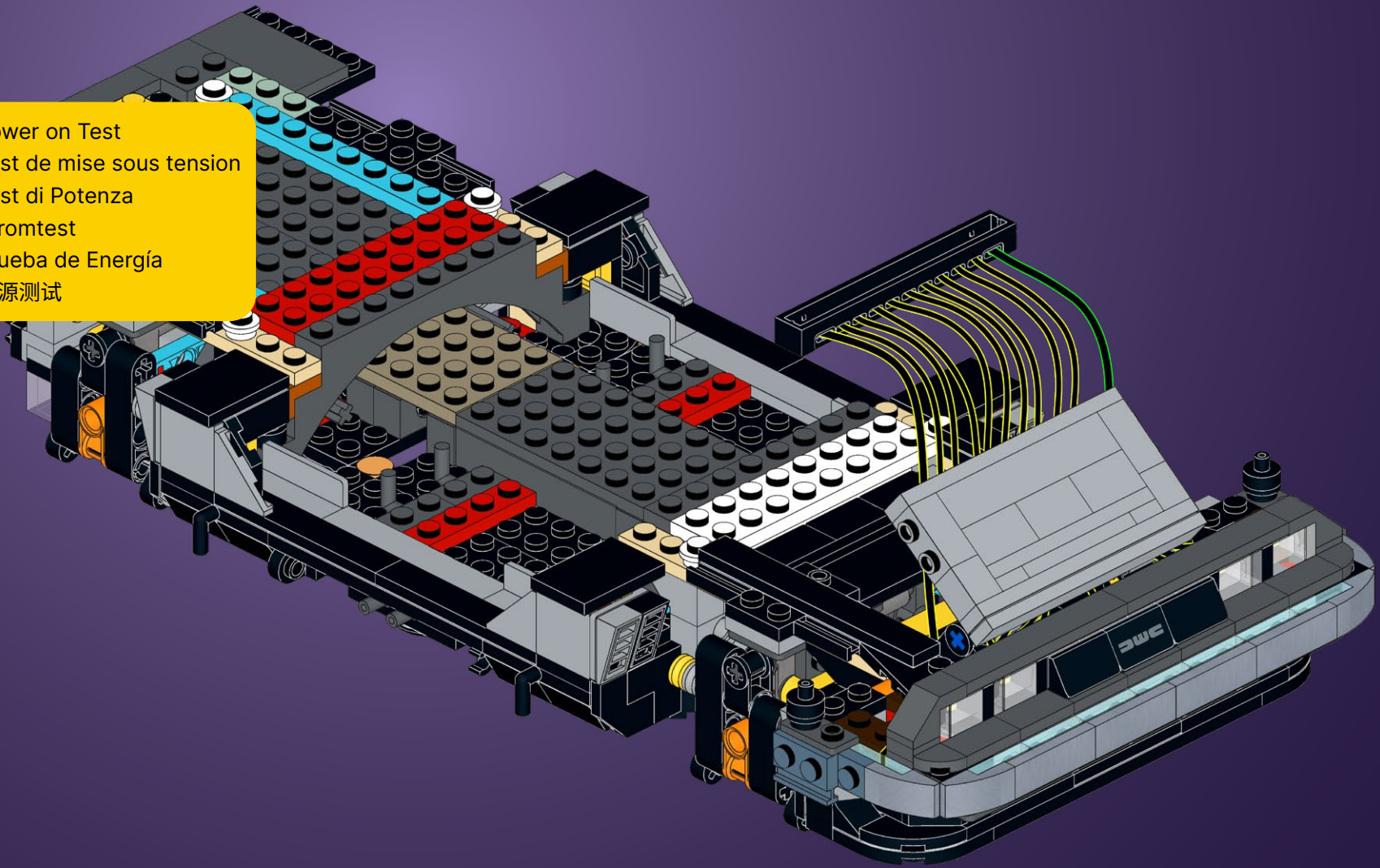
210



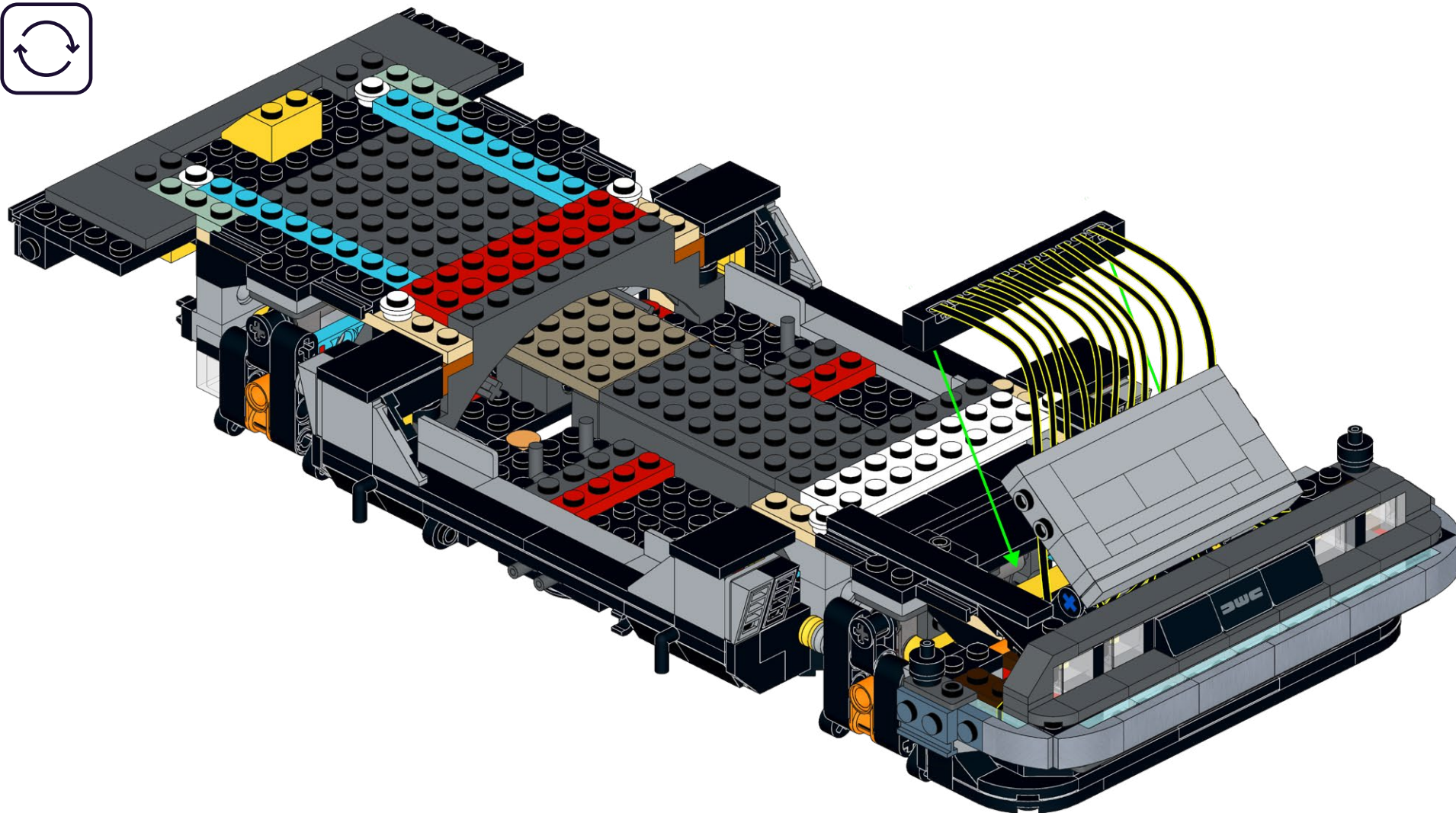
211



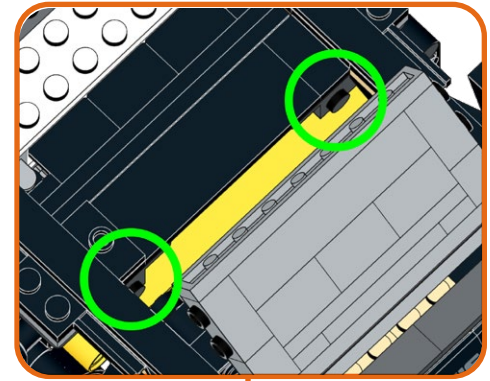
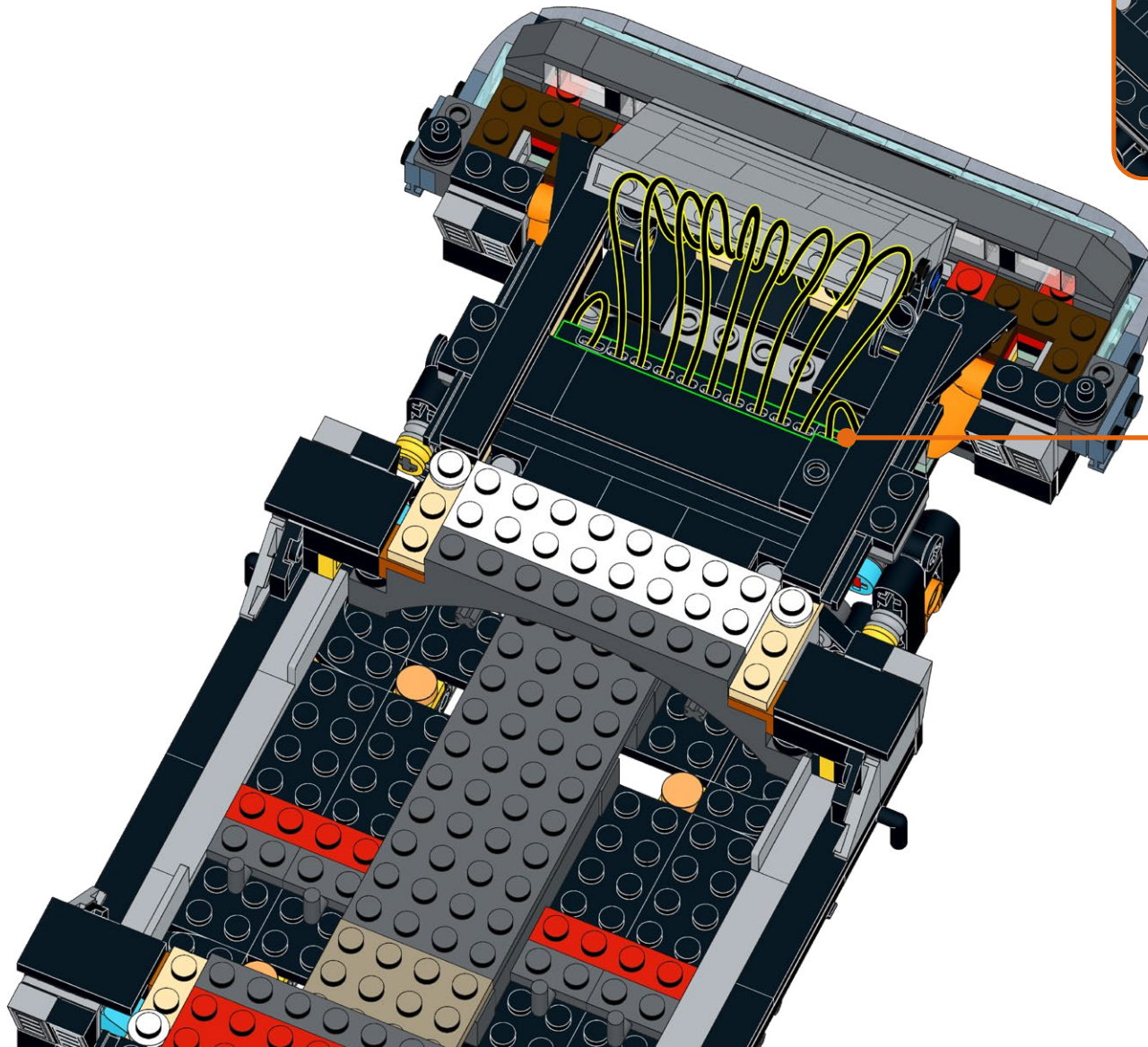
Power on Test
Test de mise sous tension
Test di Potenza
Stromtest
Prueba de Energía
电源测试



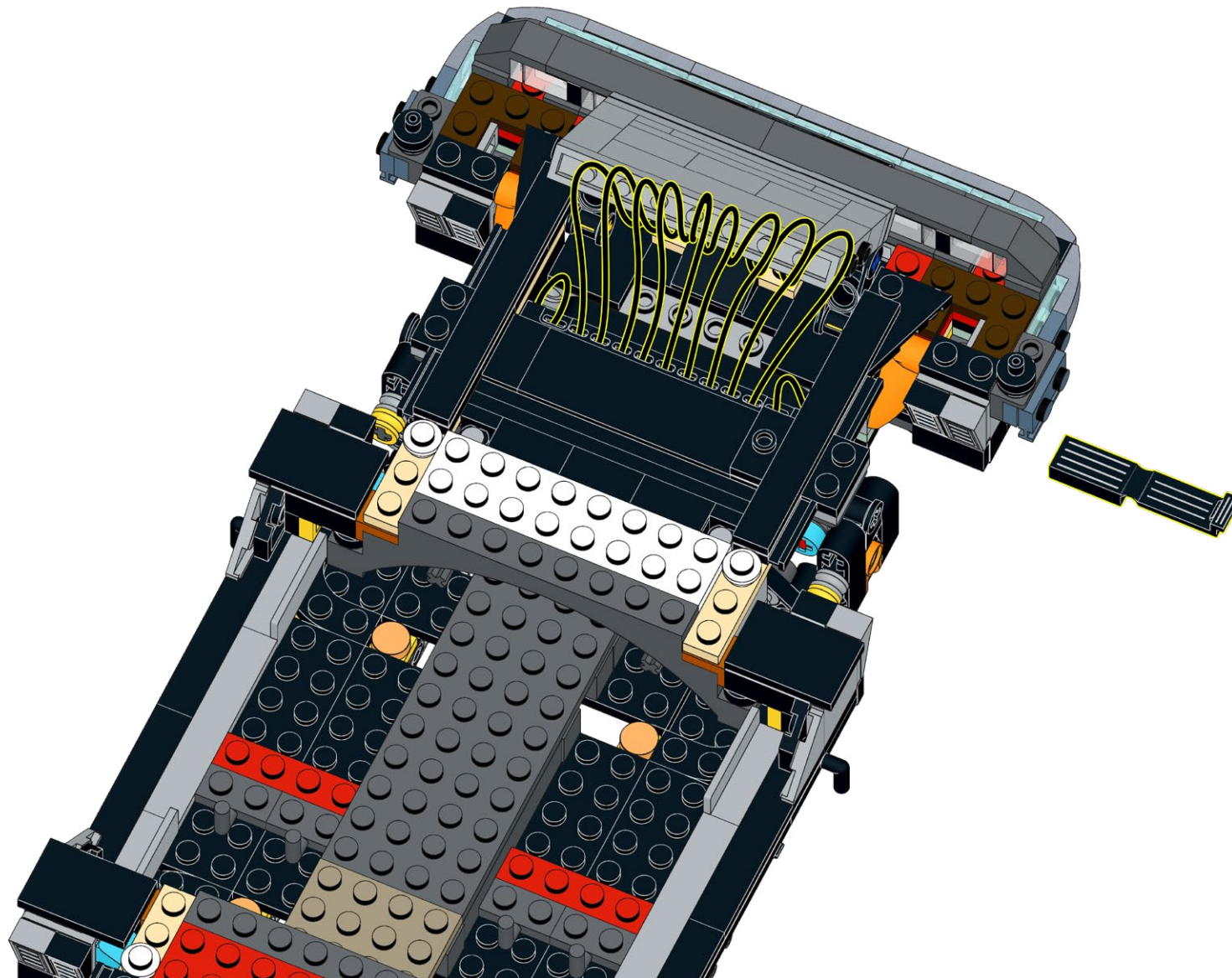
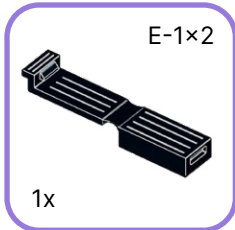
212



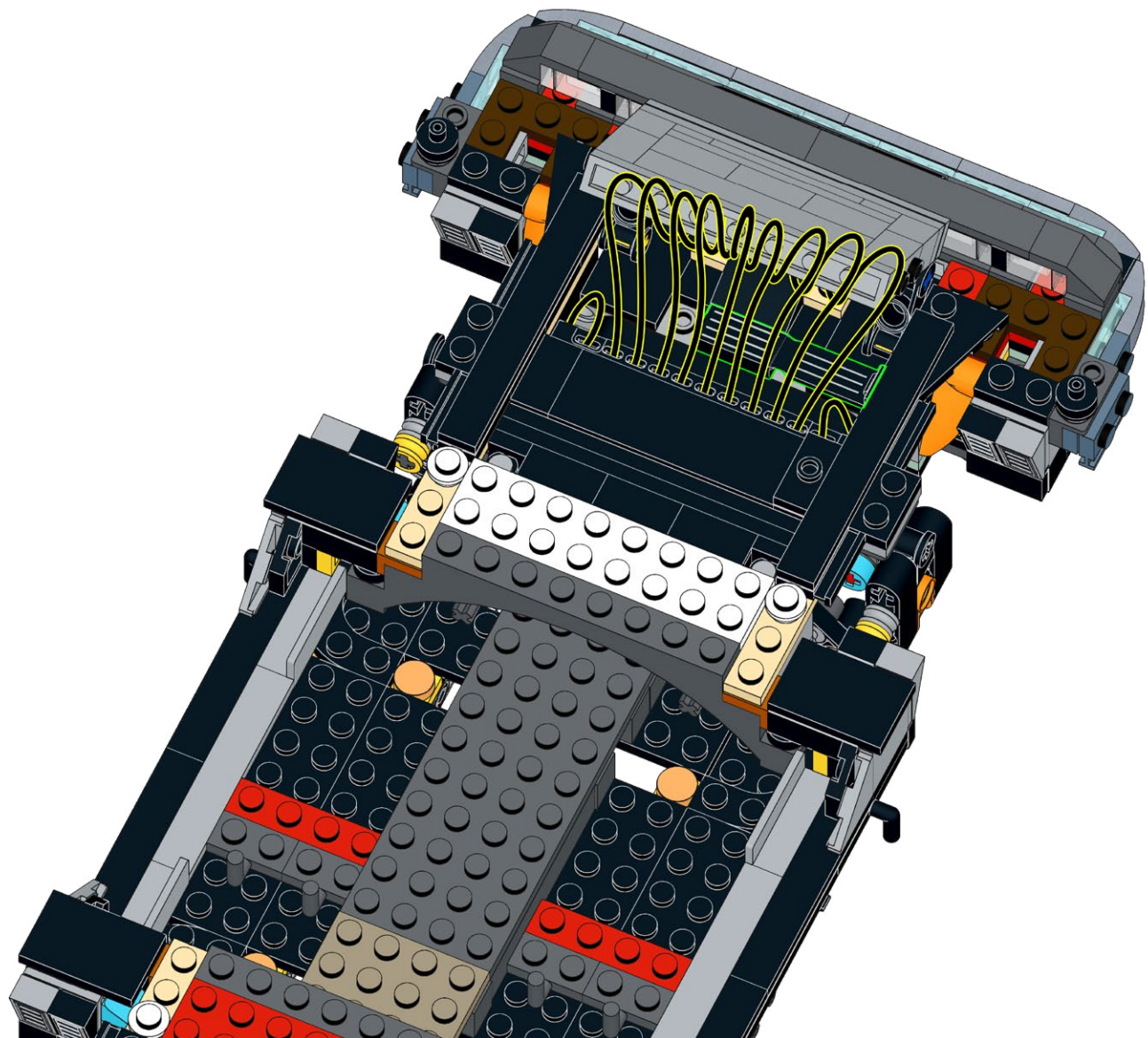
213



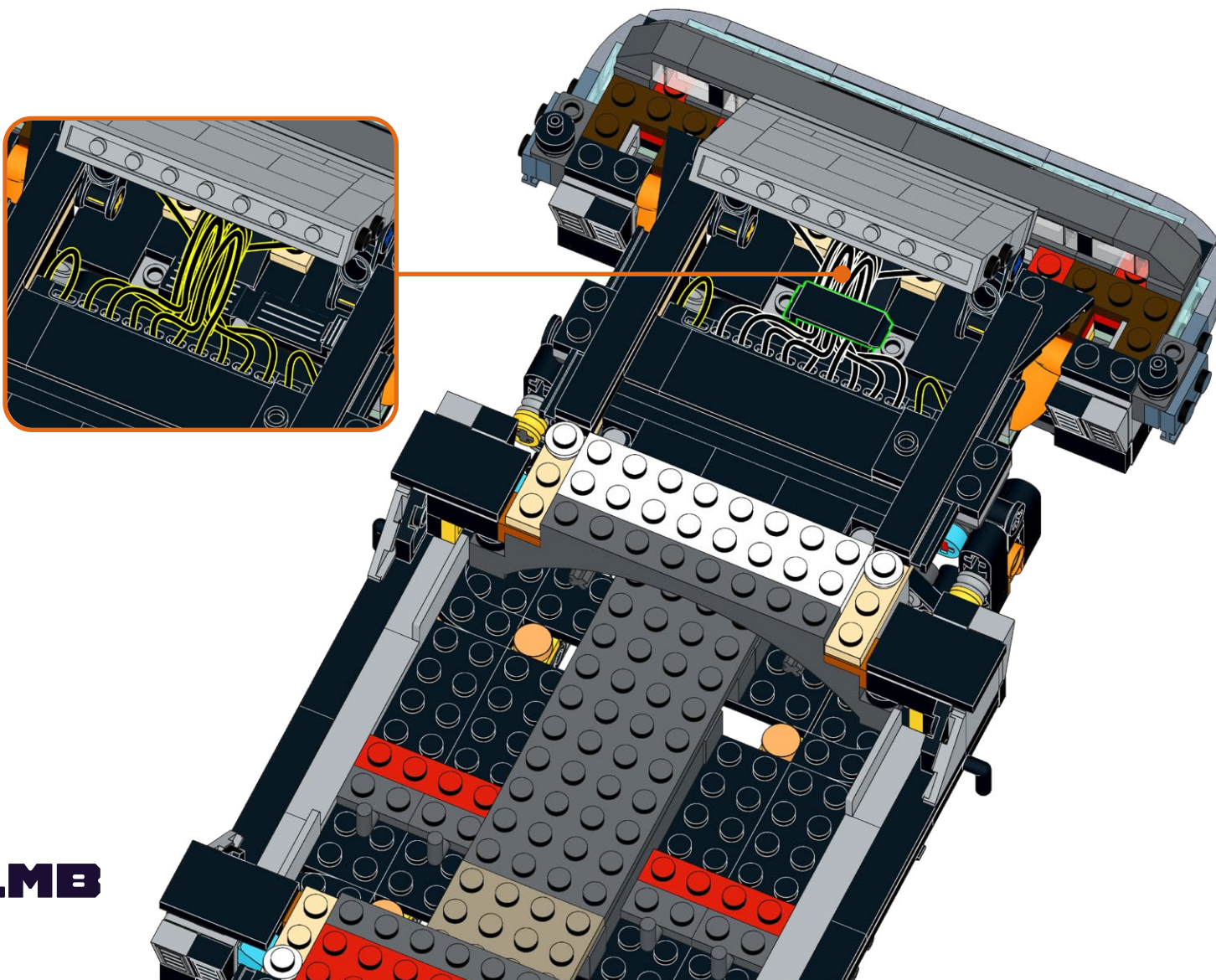
214



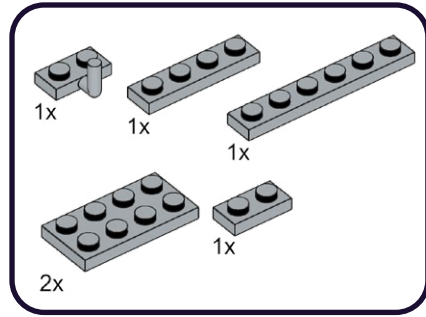
215



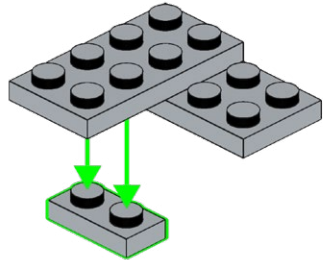
216



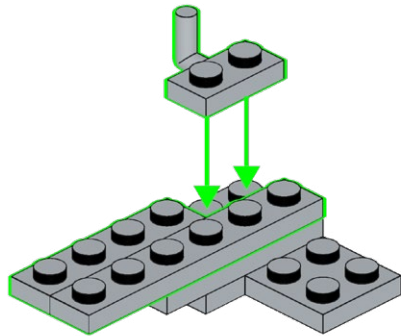
217



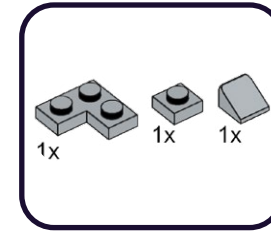
1



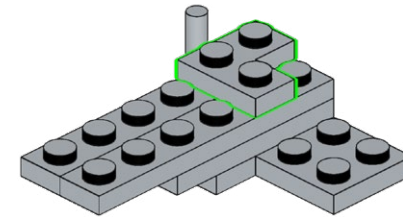
2



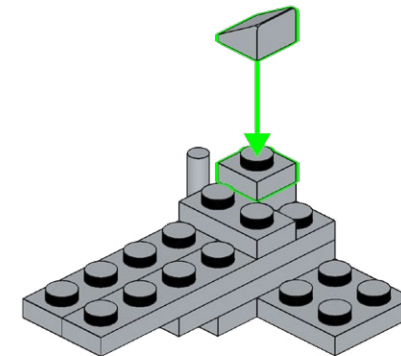
218



1

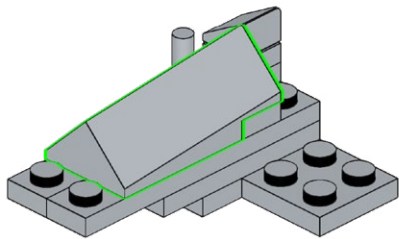


2



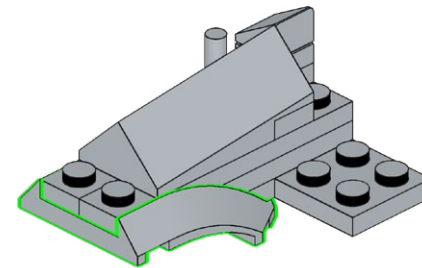
219

1x

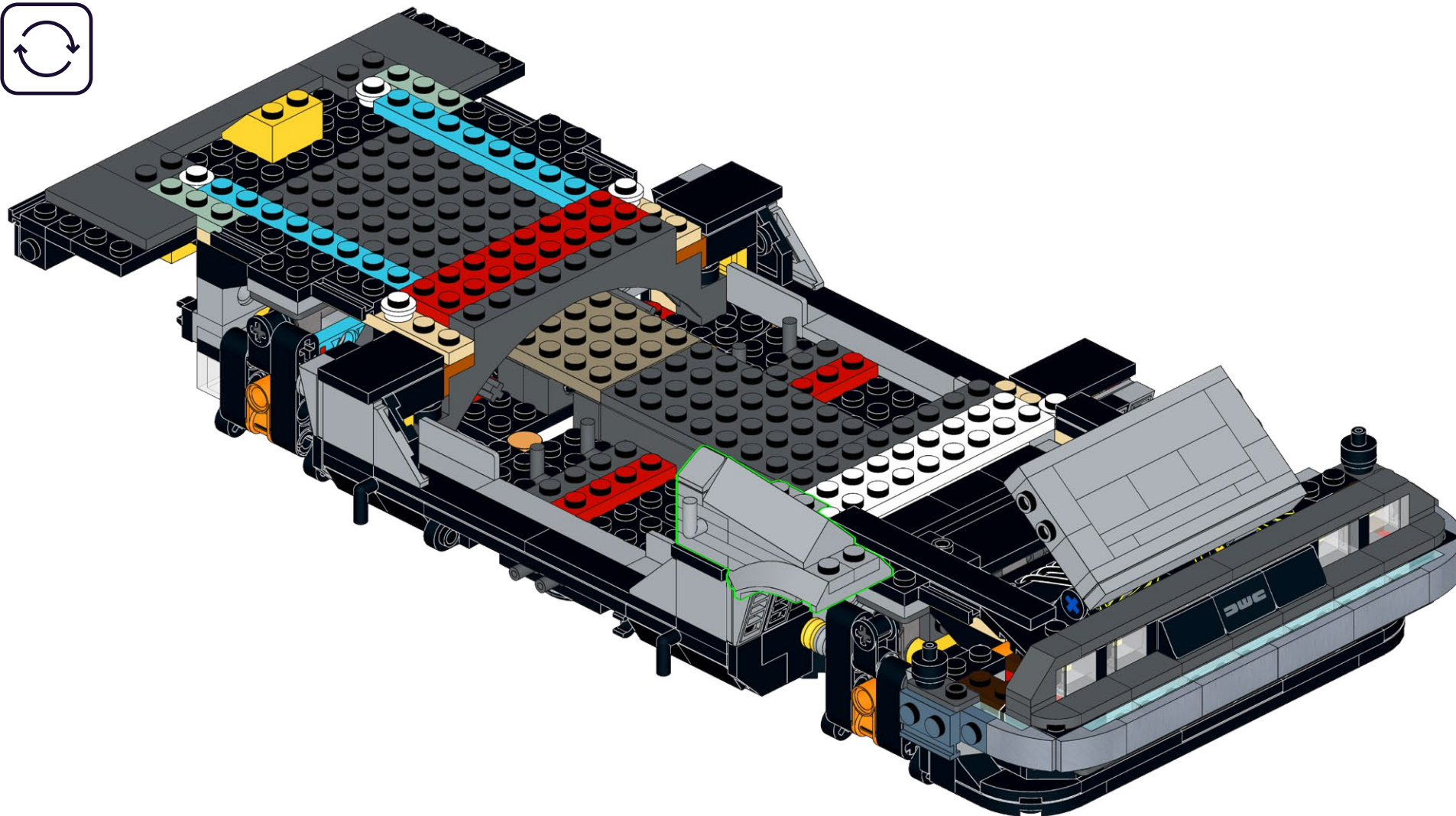


220

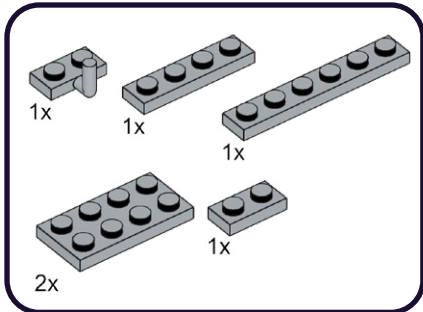
1x



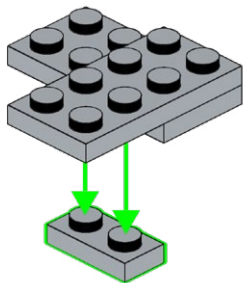
221



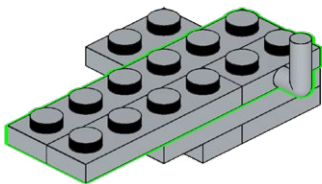
222



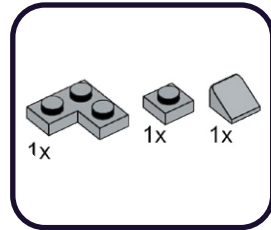
1



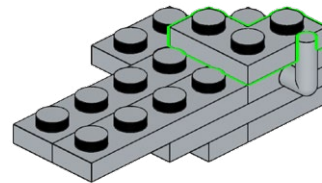
2



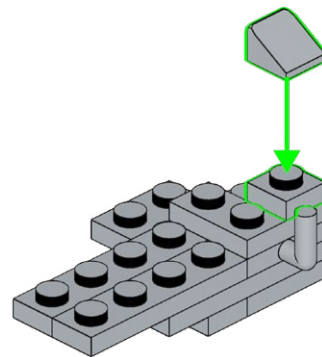
223



1

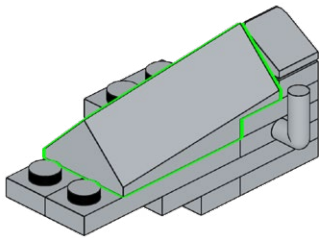
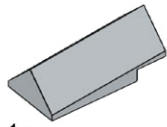


2



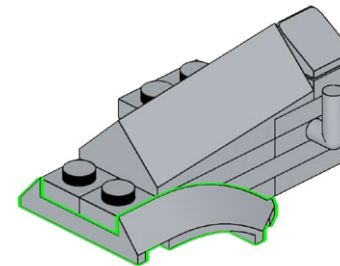
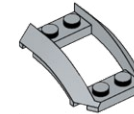
224

1x

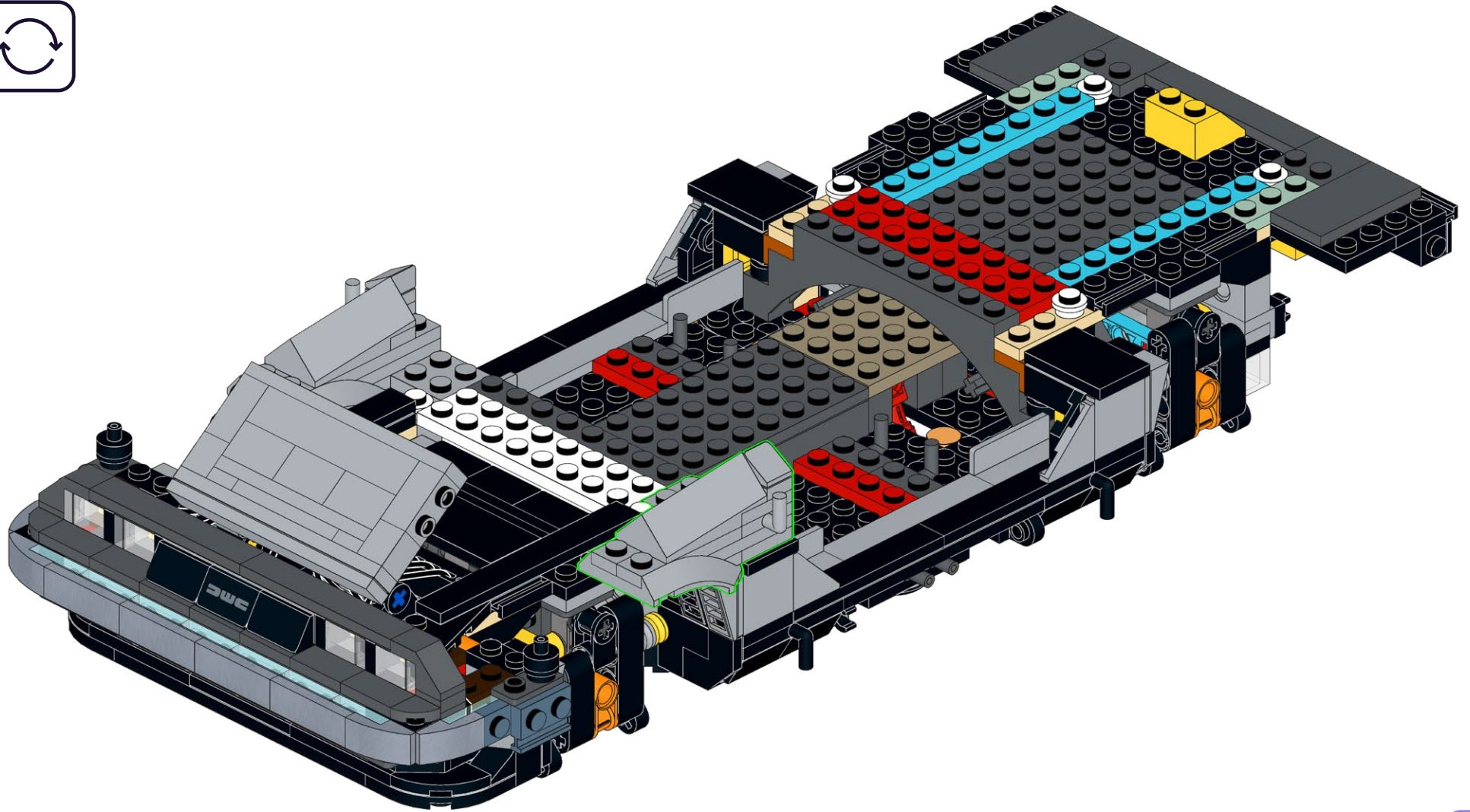


225

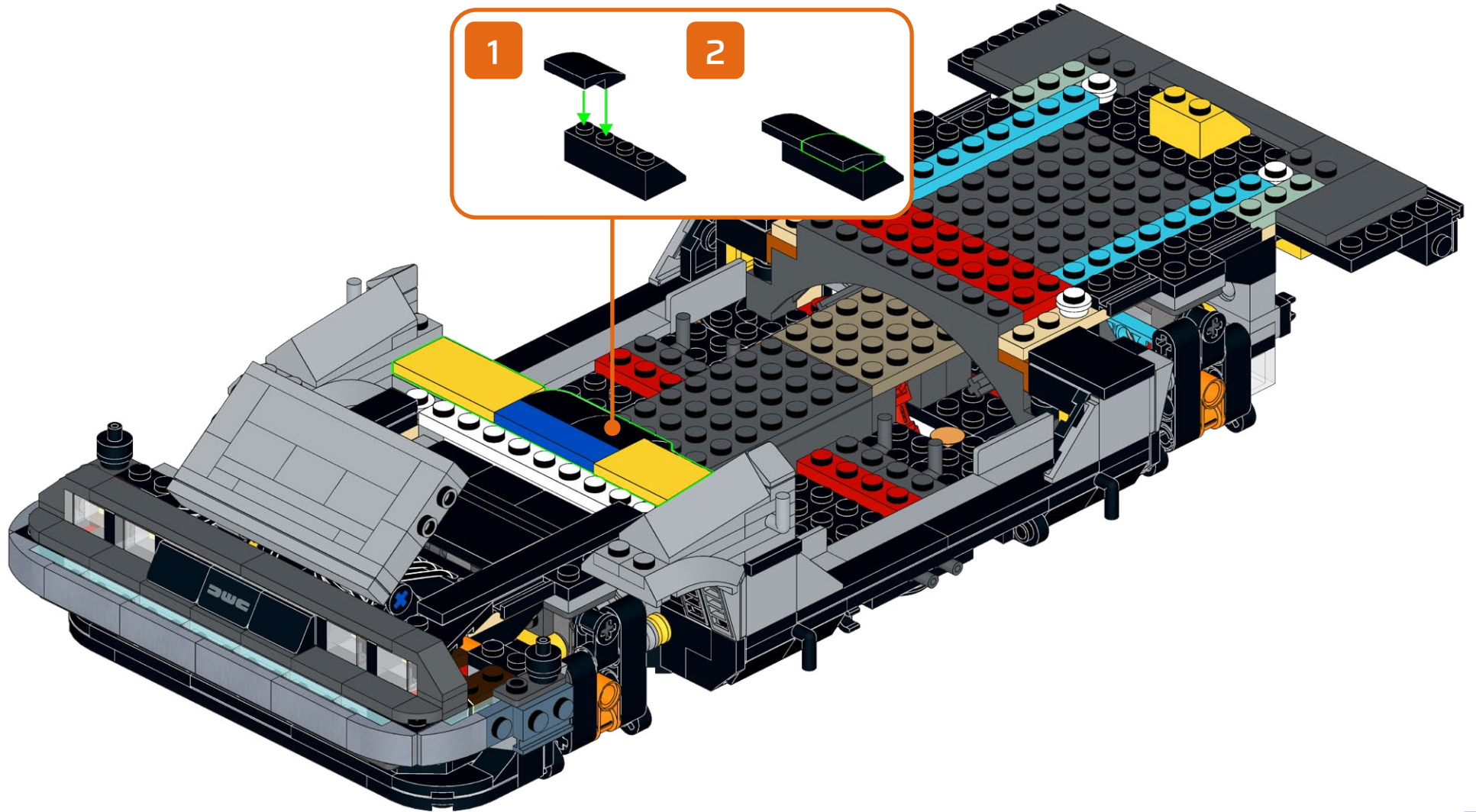
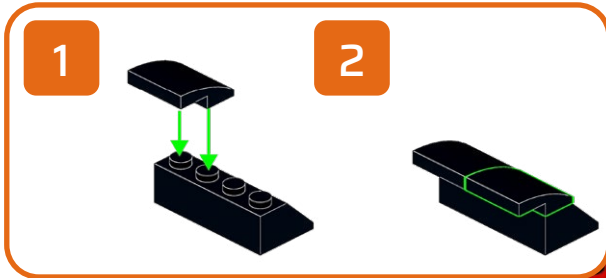
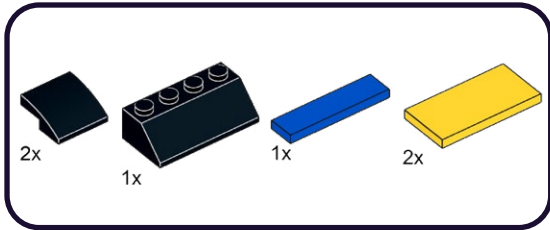
1x



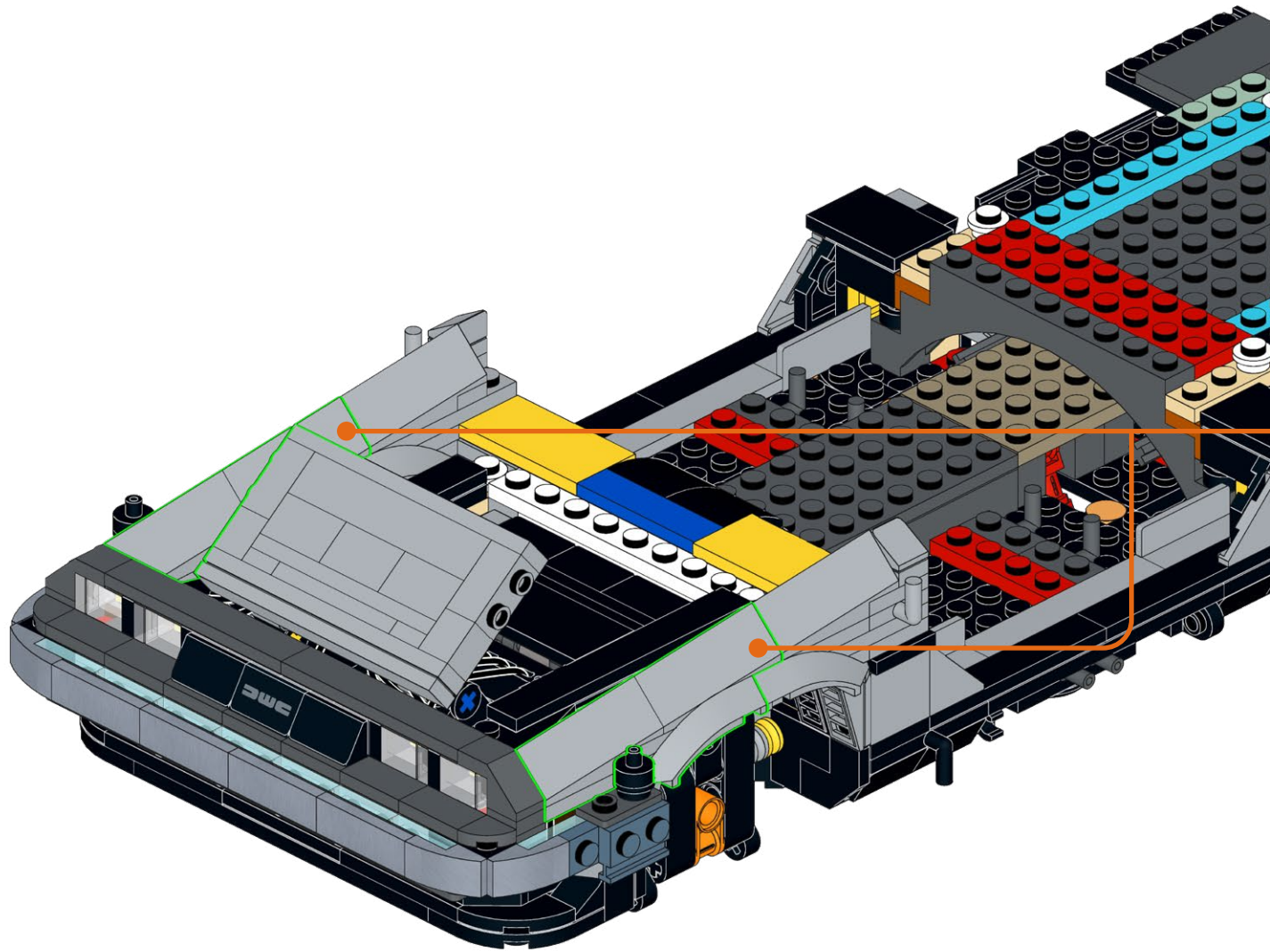
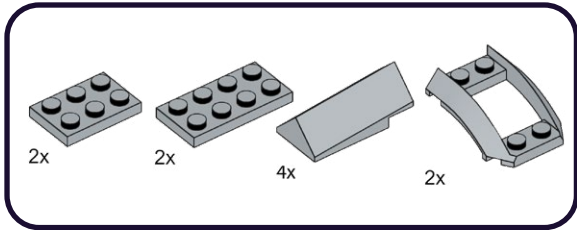
226



227

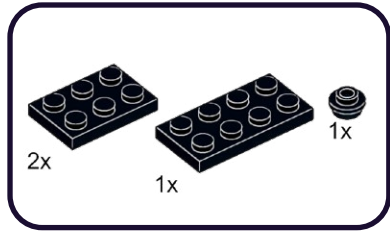


228

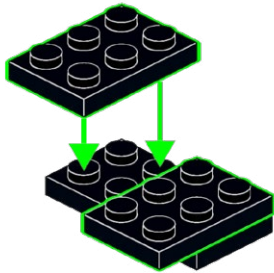


- 1 **2x**
- 2
- 3
- 4

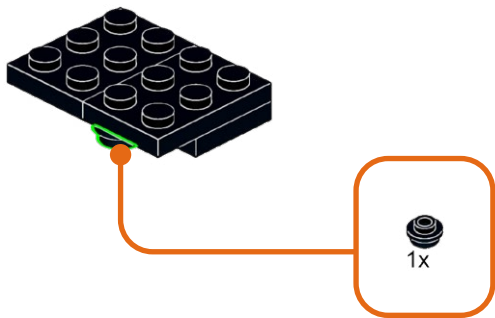
229



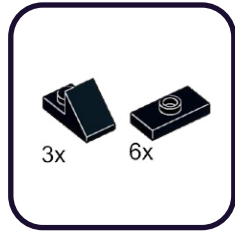
1



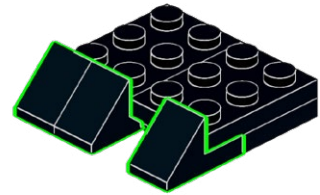
2



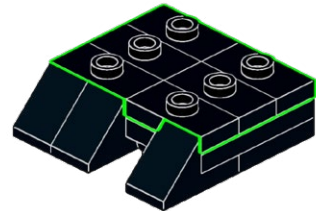
230



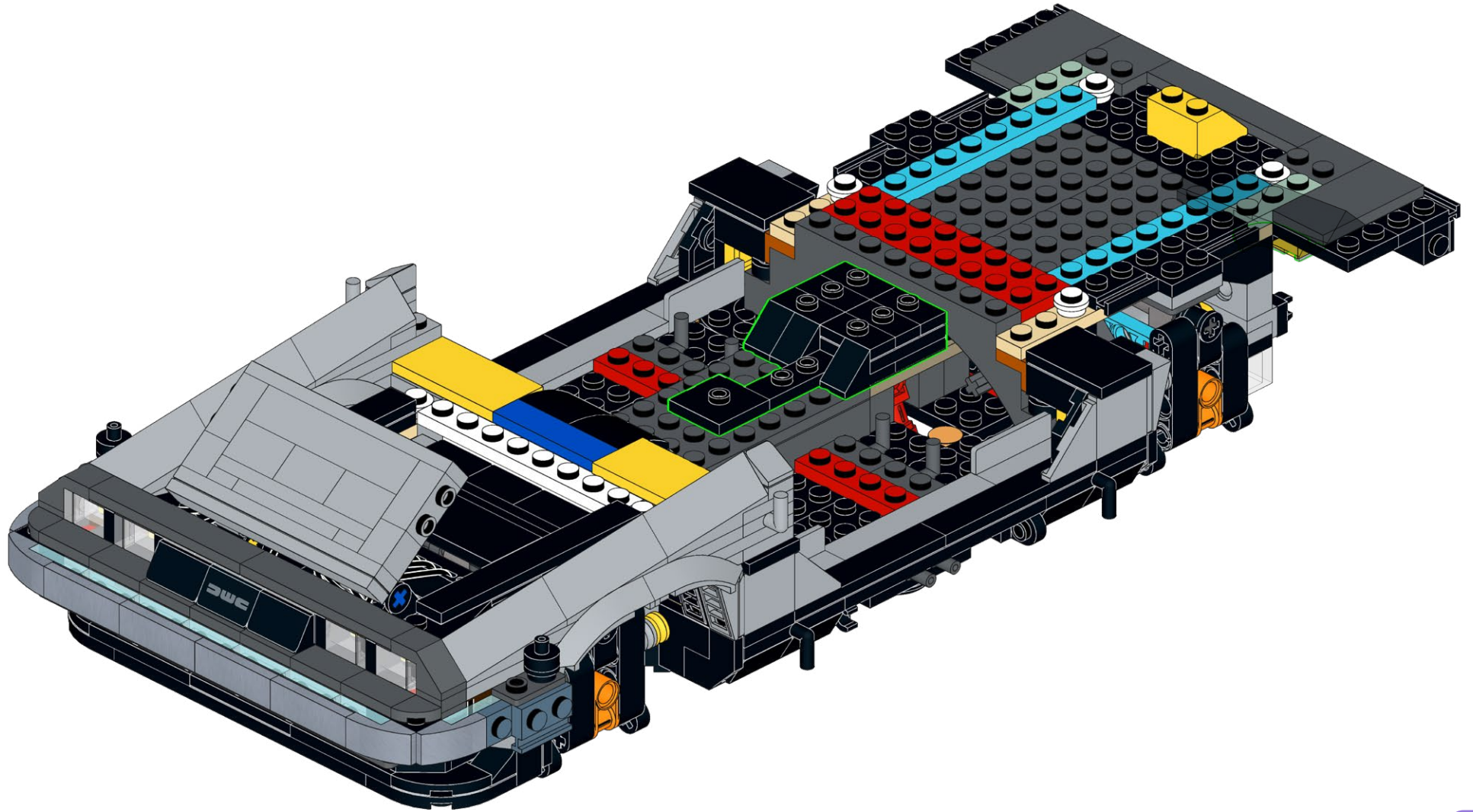
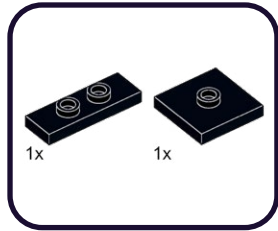
1



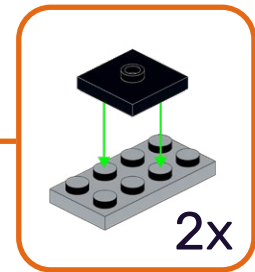
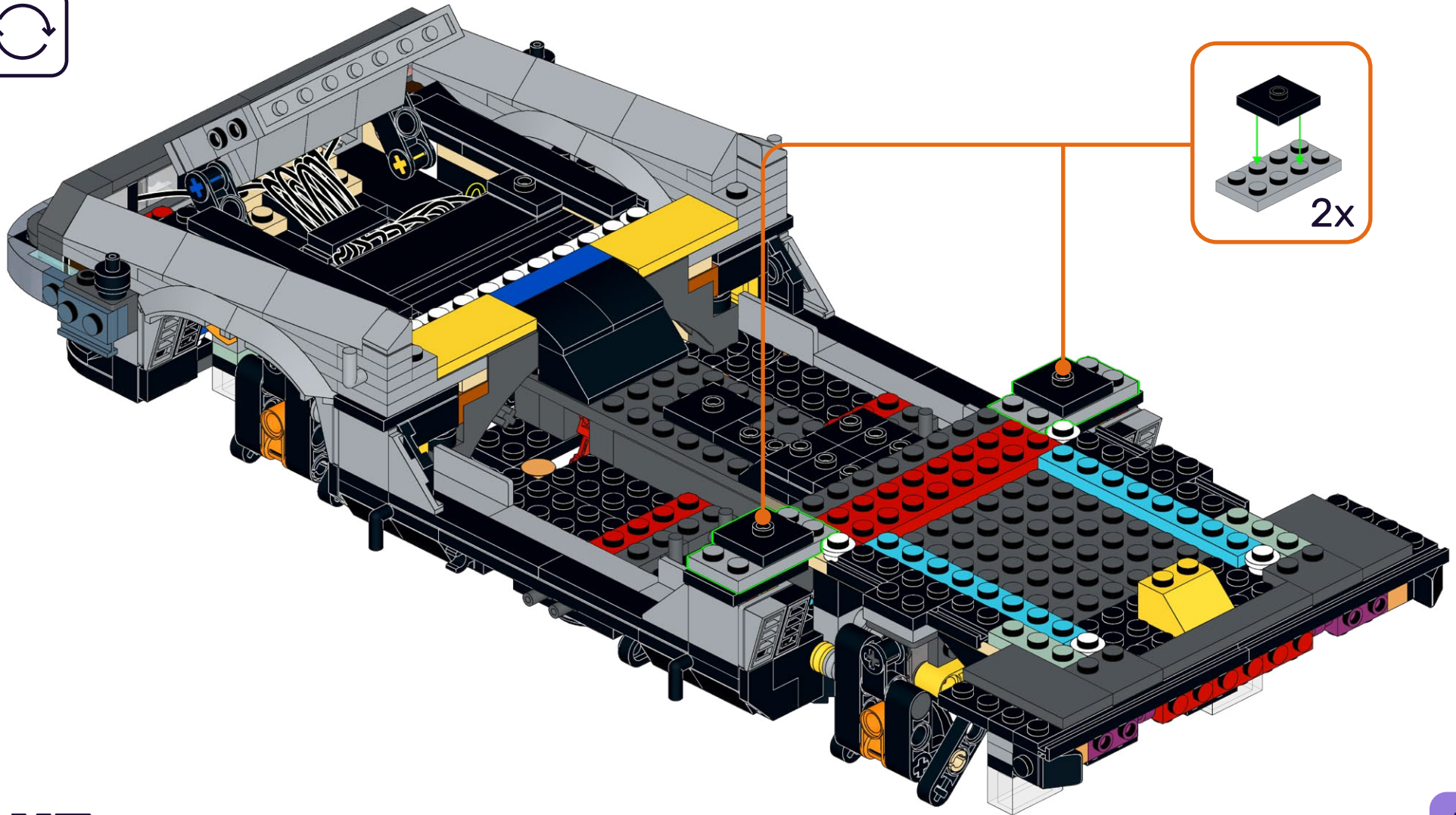
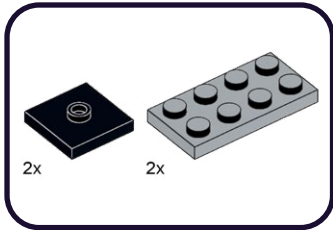
2



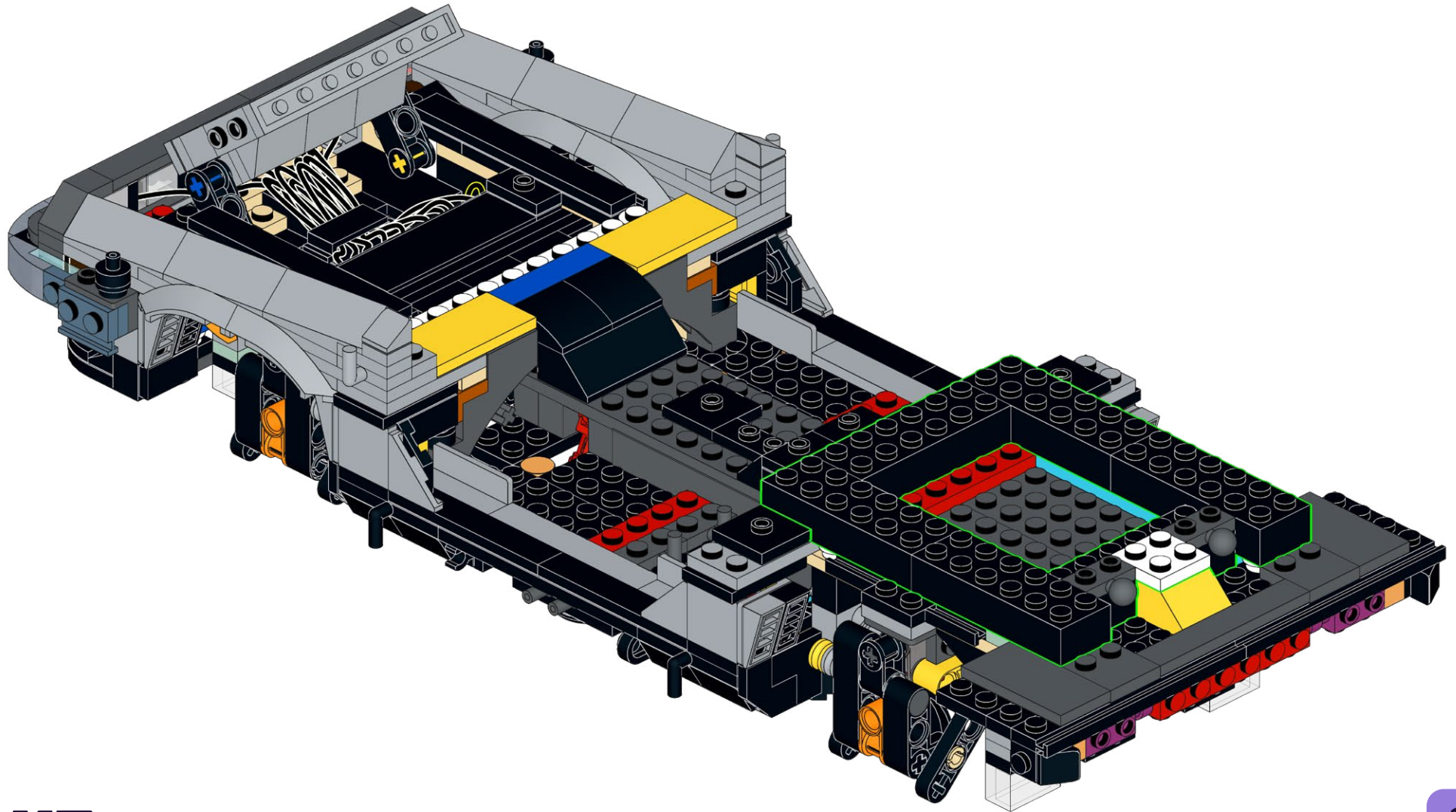
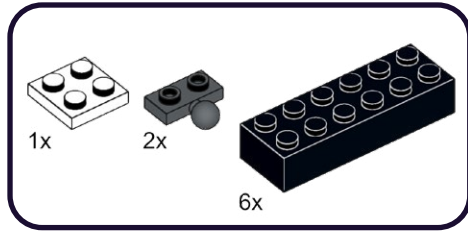
231



232



233



**HOLD UP!**

You might notice some bags aren't in order, as well as left over pieces, but that's ok! We're changing the way you build LEGO!

ATTENDEZ!

Vous remarquerez peut-être que certains sacs, ainsi que certaines pièces, ne sont pas dans le bon ordre. Mais pas de panique! Nous changeons simplement la façon avec laquelle vous construisez vos LEGO!

ASPETTA!

Potresti notare che alcuni sacchetti non sono in ordine, così come i pezzi avanzati, ma va bene così! Stiamo cambiando il modo in cui costruisci i LEGO!

HALT!

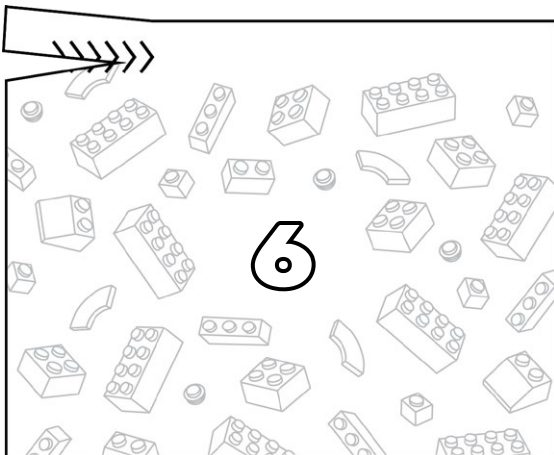
Sie werden möglicherweise bemerken, dass einige tüten durcheinander sind und teile übrig bleiben, aber das ist in Ordnung! Wir ändern die art und weise, wie Sie LEGO bauen!

¡ESPERA!

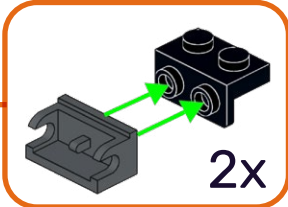
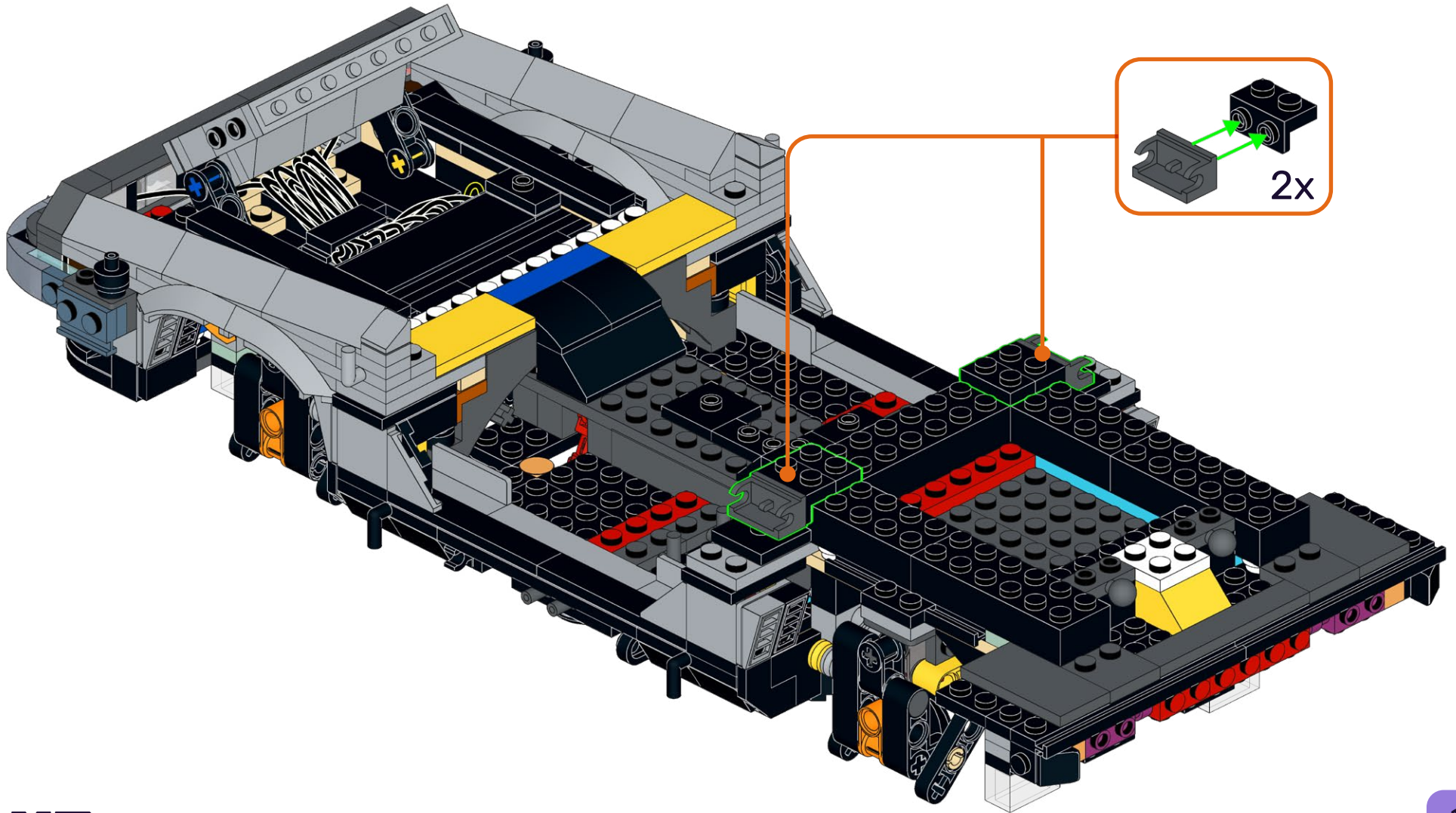
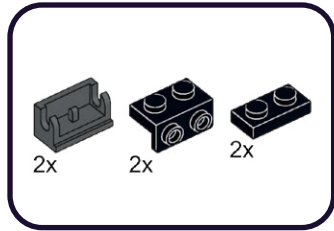
Es posible que notes que algunas bolsas están fuera de servicio, así como piezas sobrantes, ¡pero está bien! ¡Estamos cambiando la forma en que construyes LEGO!

暫停!

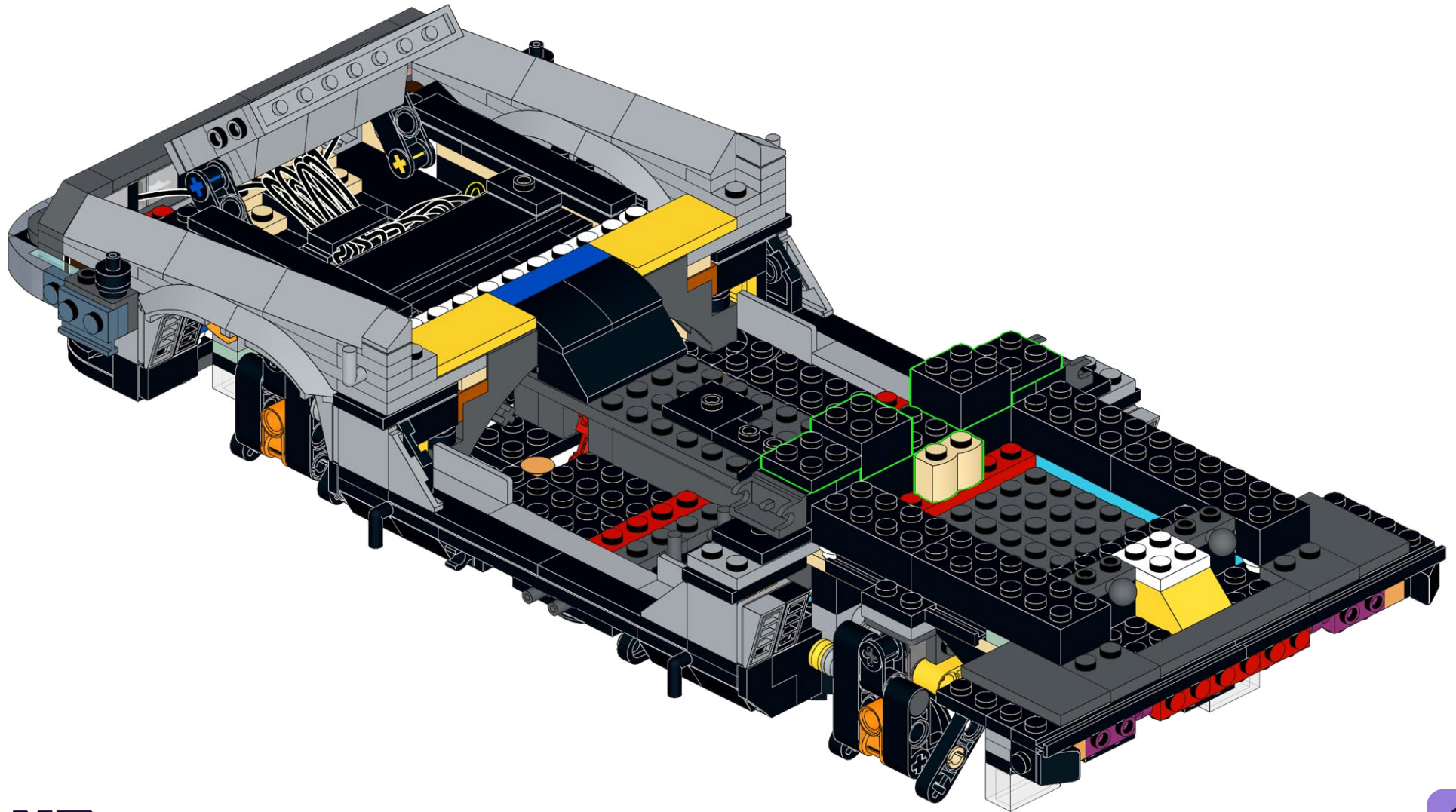
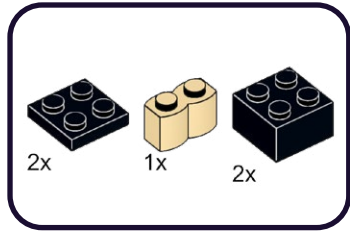
你可能会注意到一些袋子顺序错乱, 以及一些剩余的部件, 但没关系! 我们正在改变你搭建乐高的方式!

Open LEGO® Bag 6

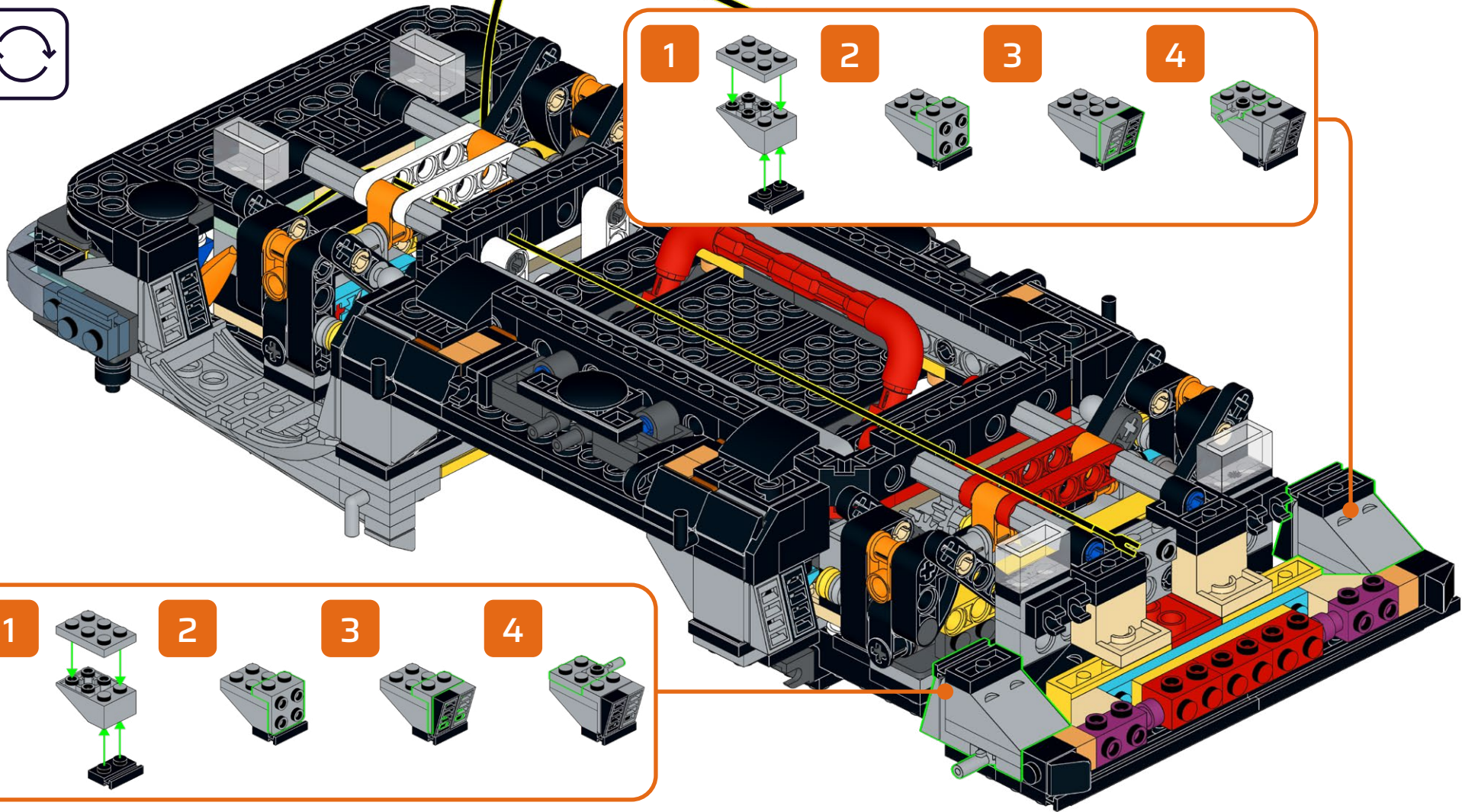
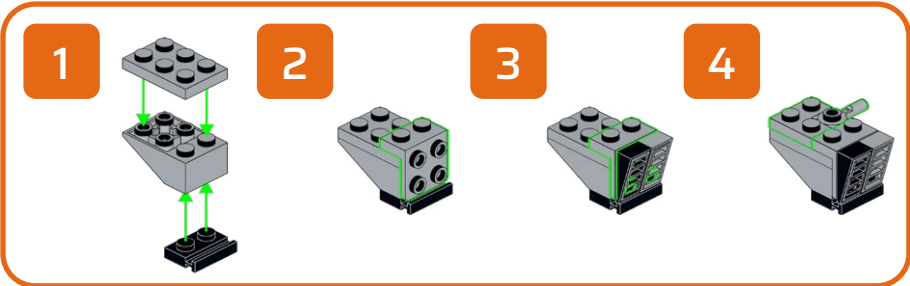
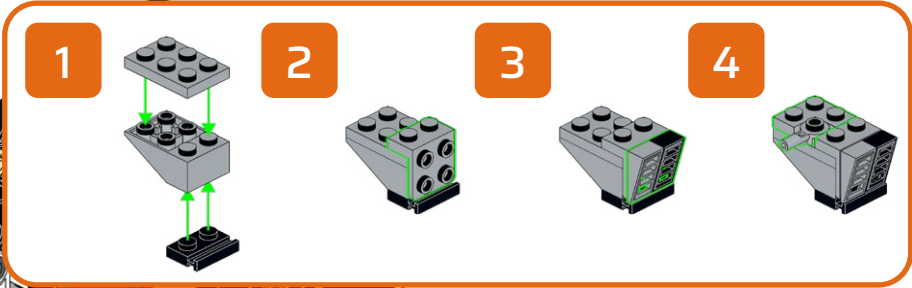
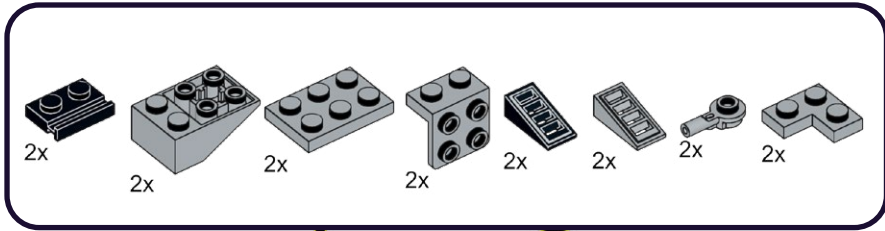
234



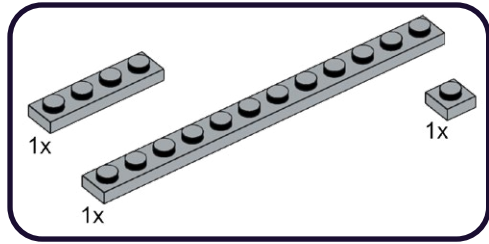
235



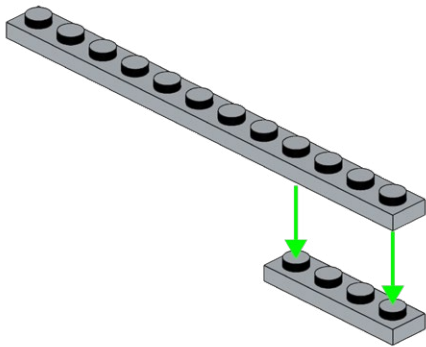
236



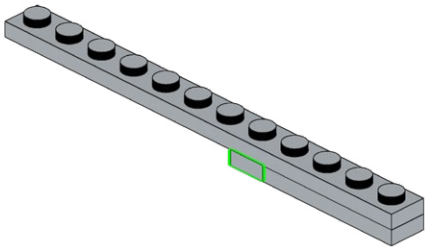
237



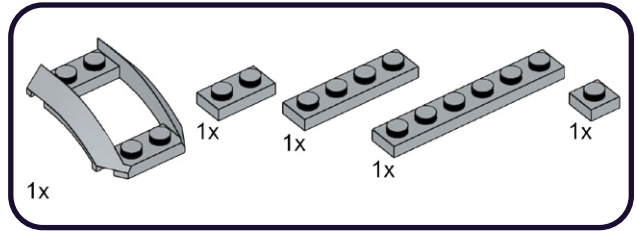
1



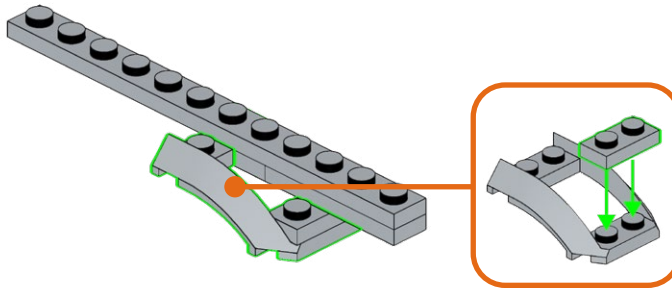
2



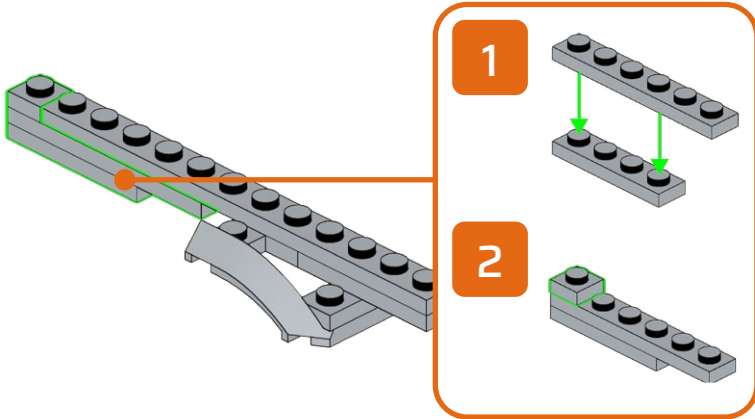
238



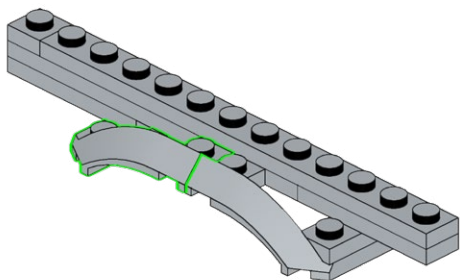
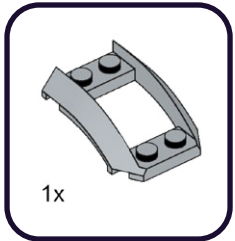
1



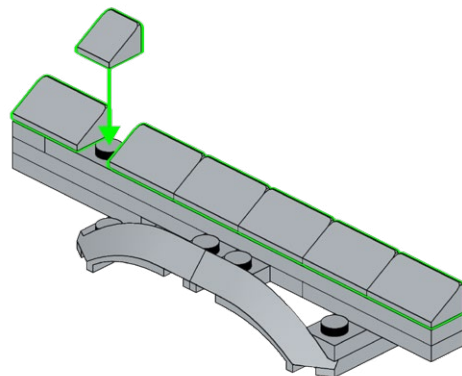
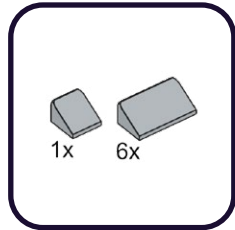
2



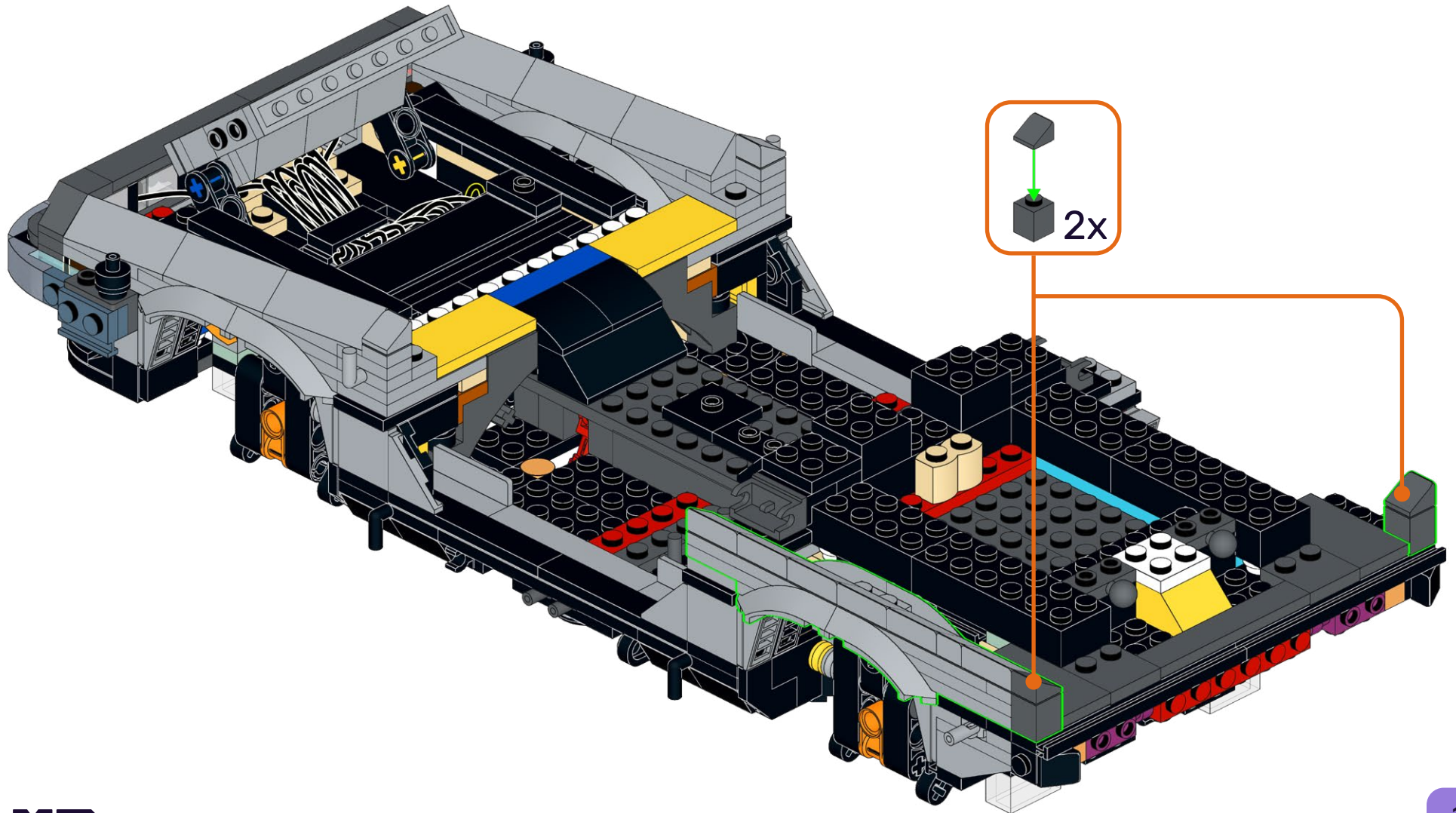
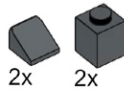
239



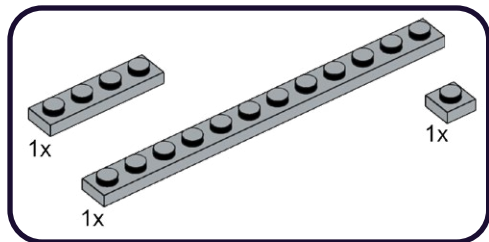
240



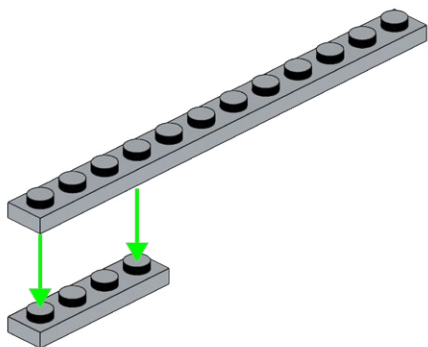
241



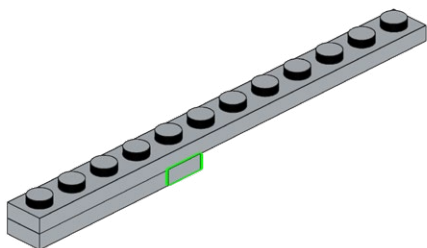
242



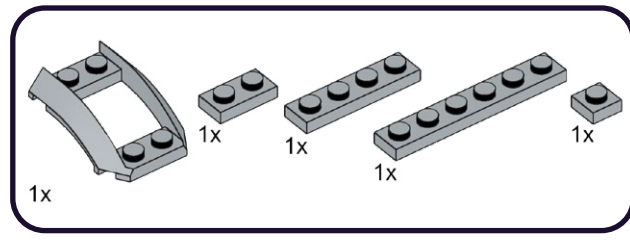
1



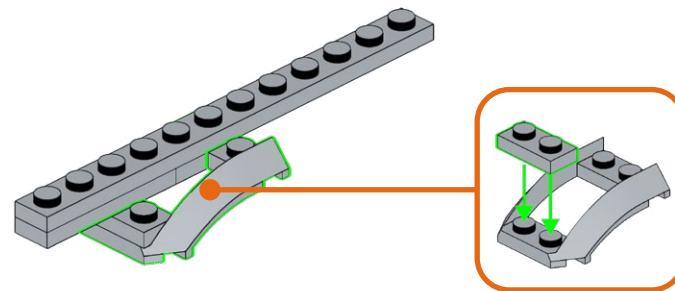
2



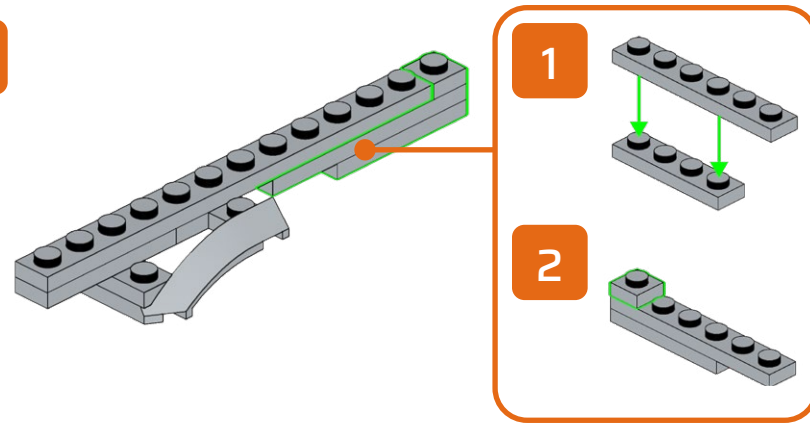
243



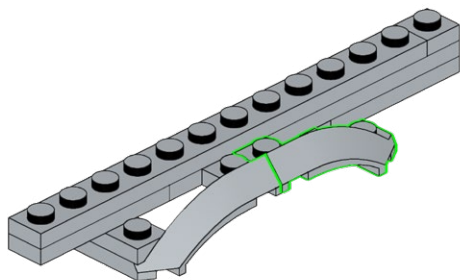
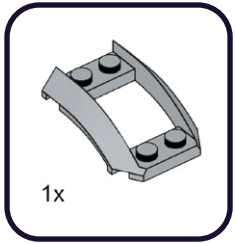
1



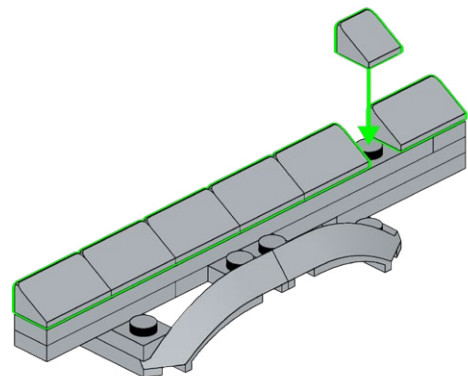
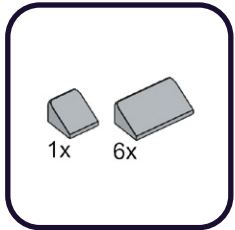
2



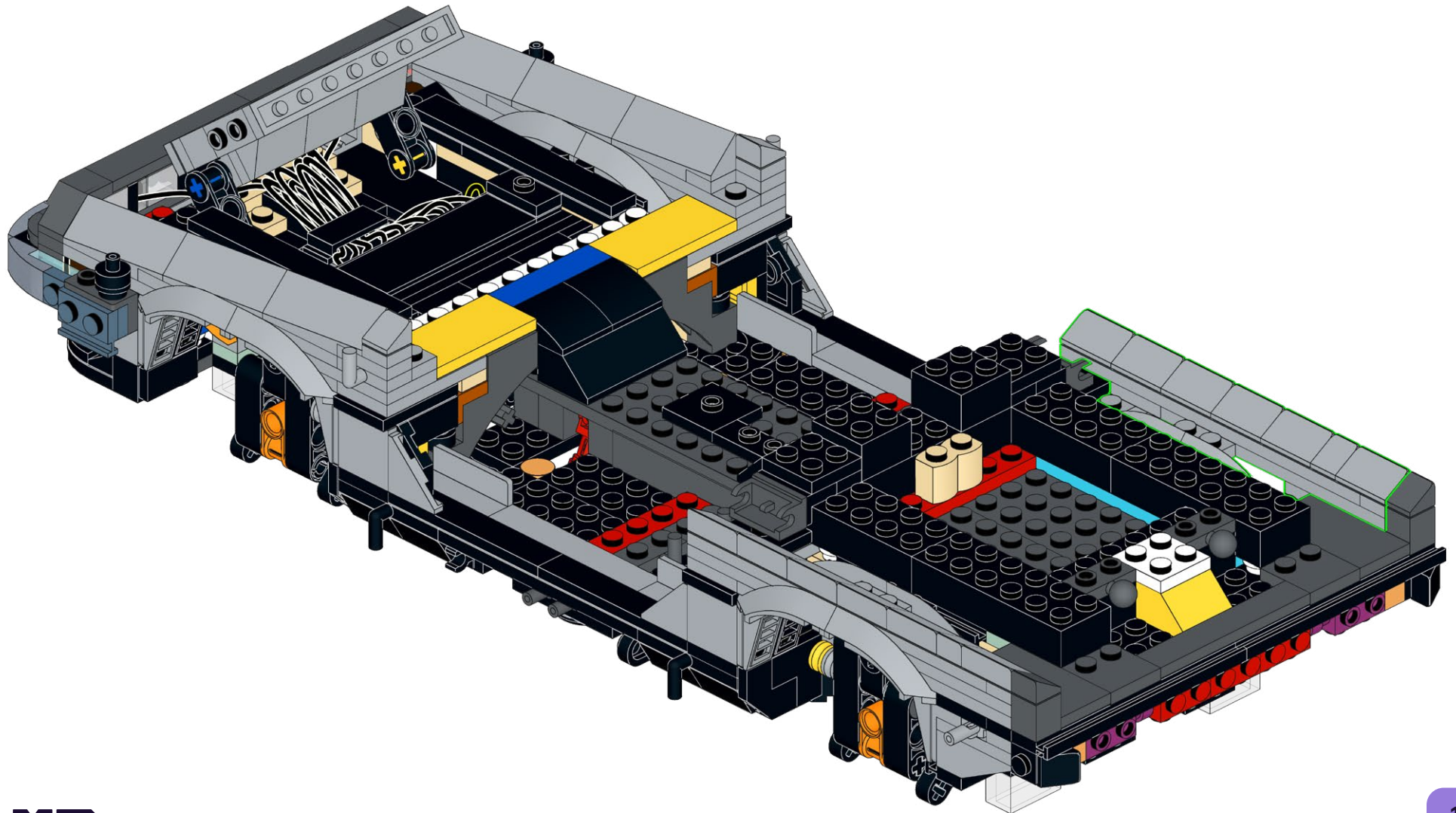
244



245



246





HOLD UP!

You might notice some bags aren't in order, as well as left over pieces, but that's ok! We're changing the way you build LEGO!

ATTENDEZ!

Vous remarquerez peut-être que certains sacs, ainsi que certaines pièces, ne sont pas dans le bon ordre. Mais pas de panique! Nous changeons simplement la façon avec laquelle vous construisez vos LEGO!

ASPETTA!

Potresti notare che alcuni sacchetti non sono in ordine, così come i pezzi avanzati, ma va bene così! Stiamo cambiando il modo in cui costruisci i LEGO!

HALT!

Sie werden möglicherweise bemerken, dass einige tüten durcheinander sind und teile übrig bleiben, aber das ist in Ordnung! Wir ändern die art und weise, wie Sie LEGO bauen!

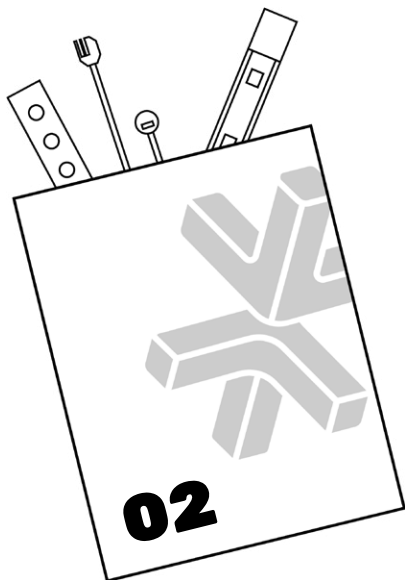
¡ESPERA!

Es posible que notes que algunas bolsas están fuera de servicio, así como piezas sobrantes, ¡pero está bien! ¡Estamos cambiando la forma en que construyes LEGO!

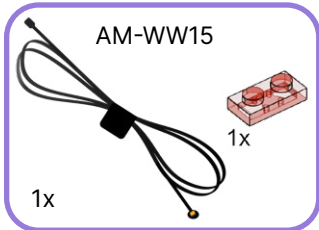
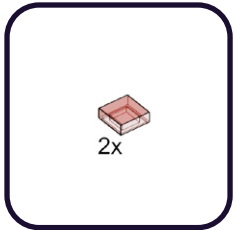
暫停!

你可能会注意到一些袋子顺序错乱, 以及一些剩余的部件, 但没关系! 我们正在改变你搭建乐高的方式!

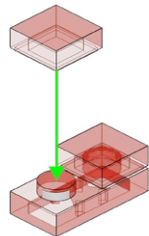
Open LMB Bag 02



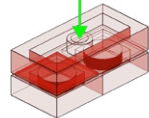
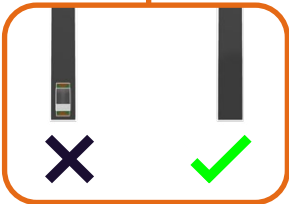
247



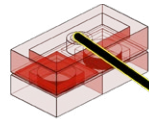
1



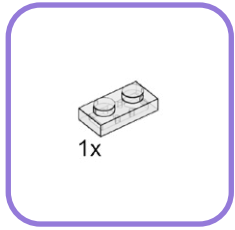
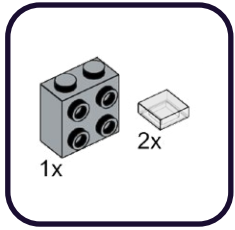
2



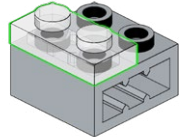
3



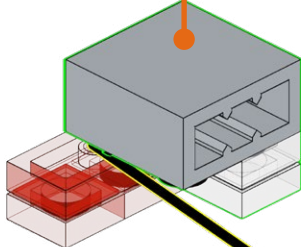
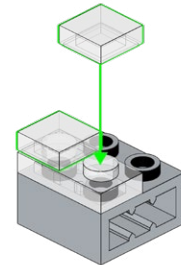
248



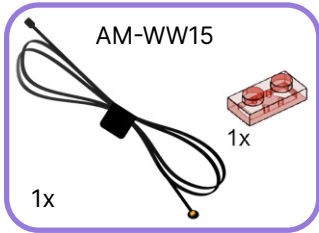
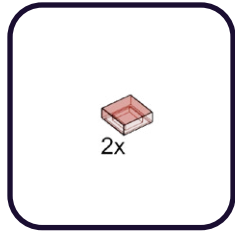
1



2

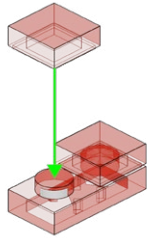


249

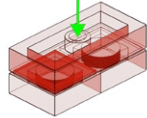
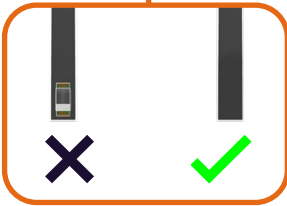


250

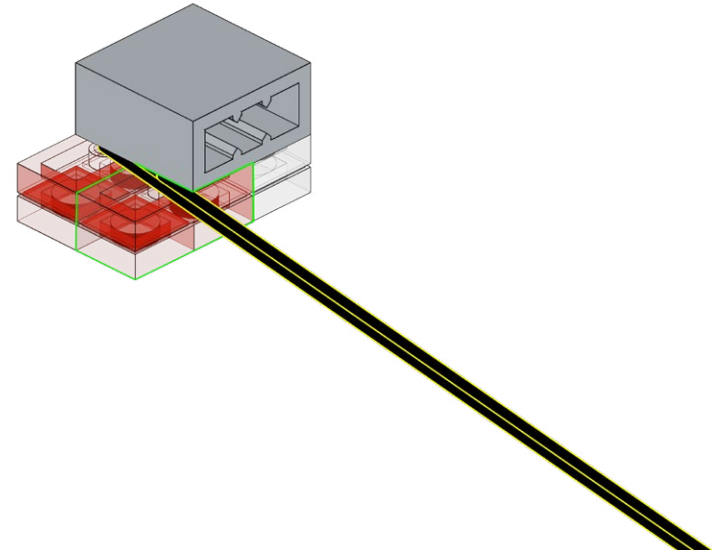
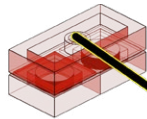
1



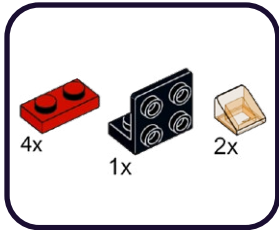
2



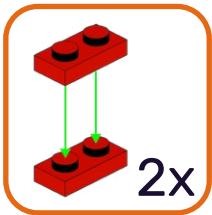
3



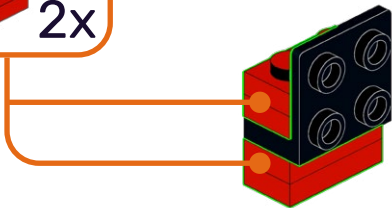
251



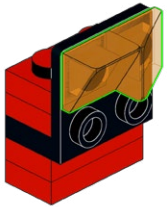
1



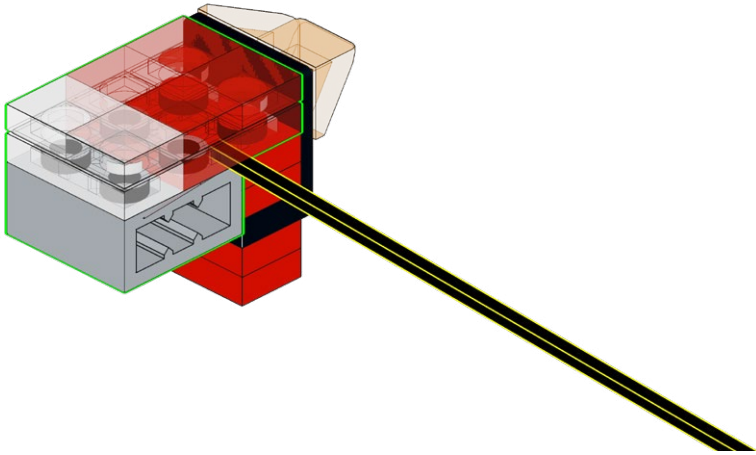
2x



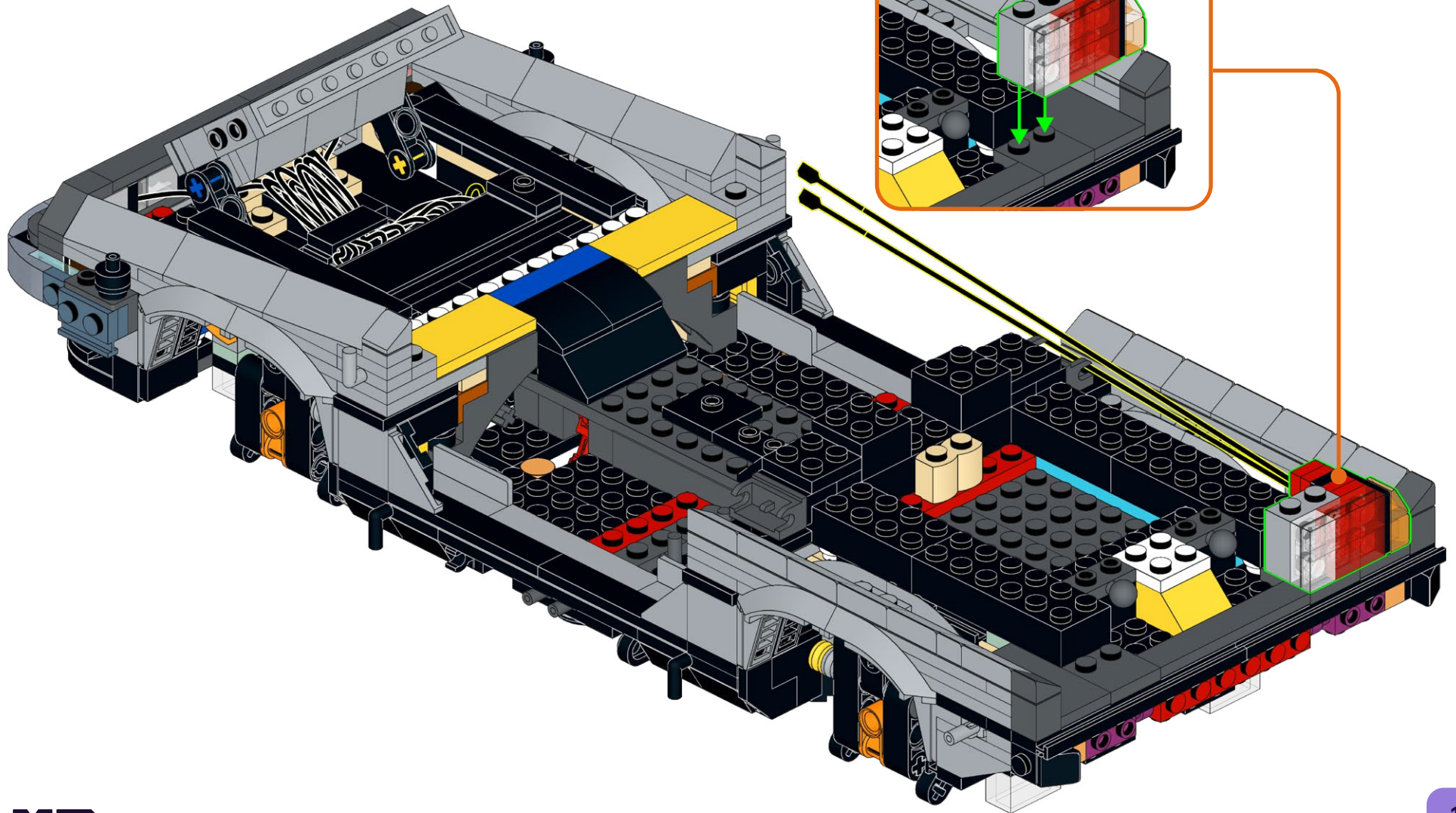
2



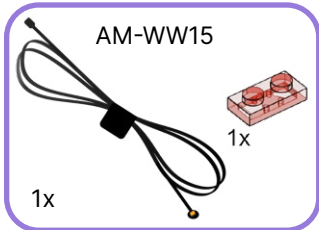
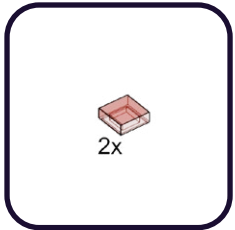
252



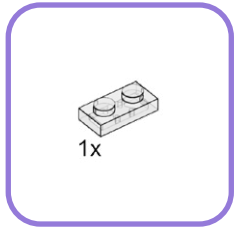
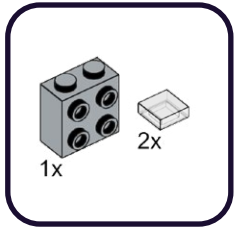
253



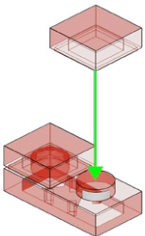
254



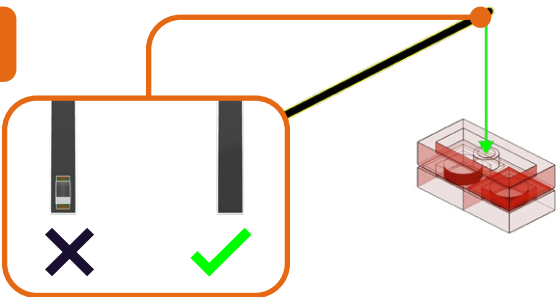
255



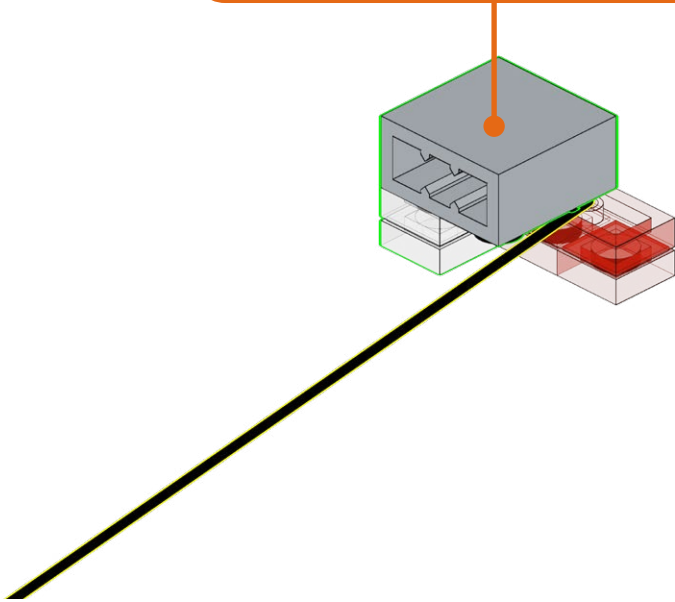
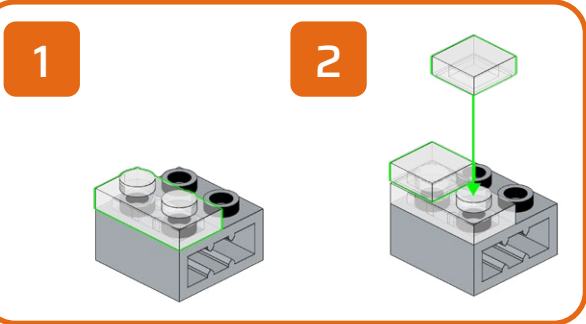
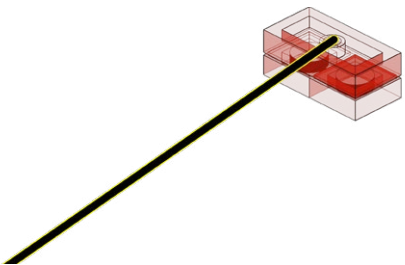
1



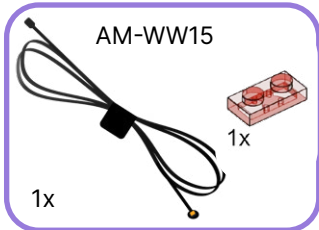
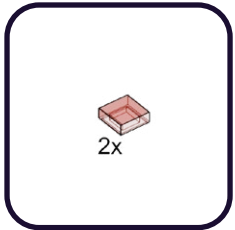
2



3

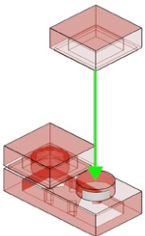


256

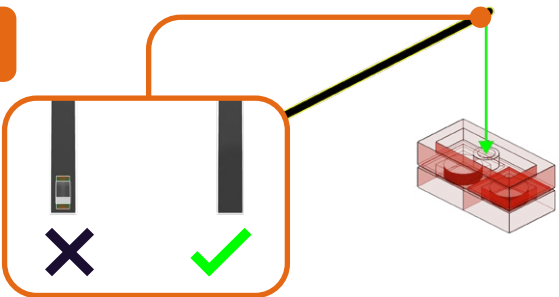


257

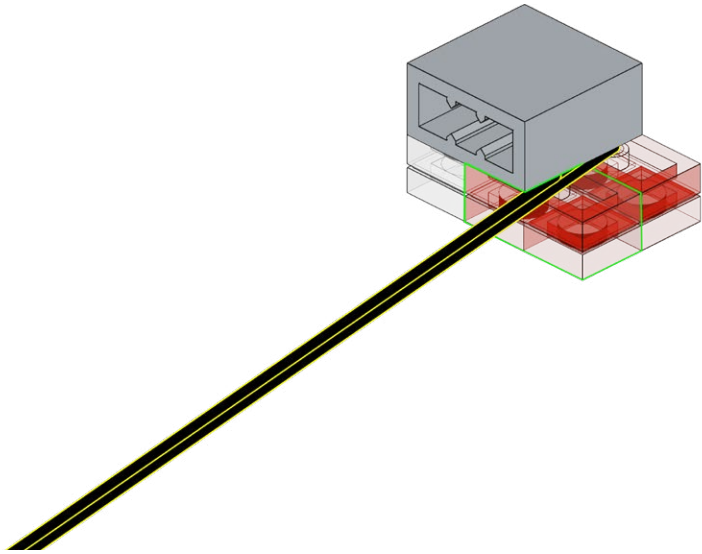
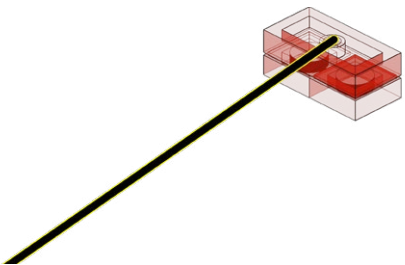
1



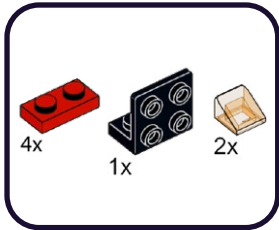
2



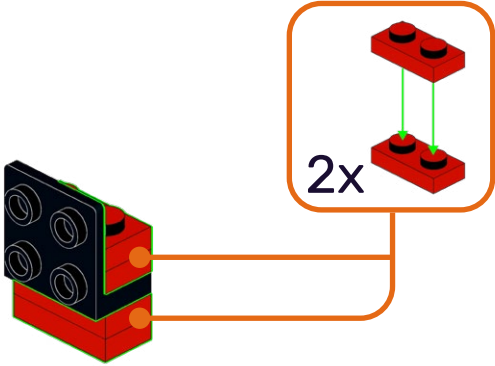
3



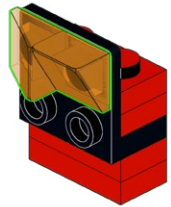
258



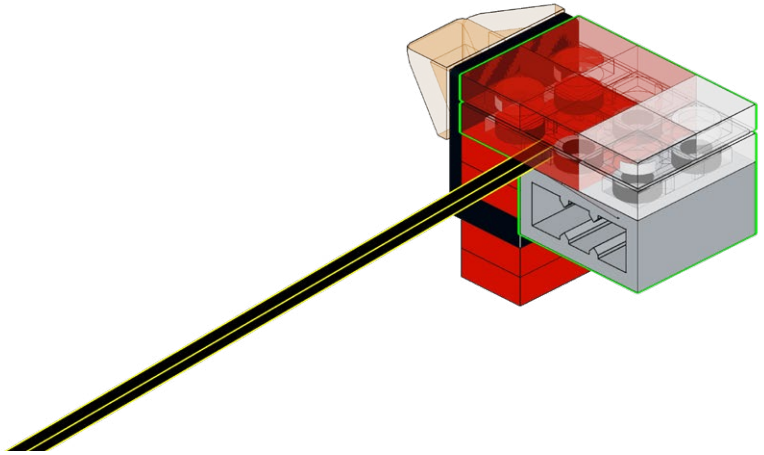
1



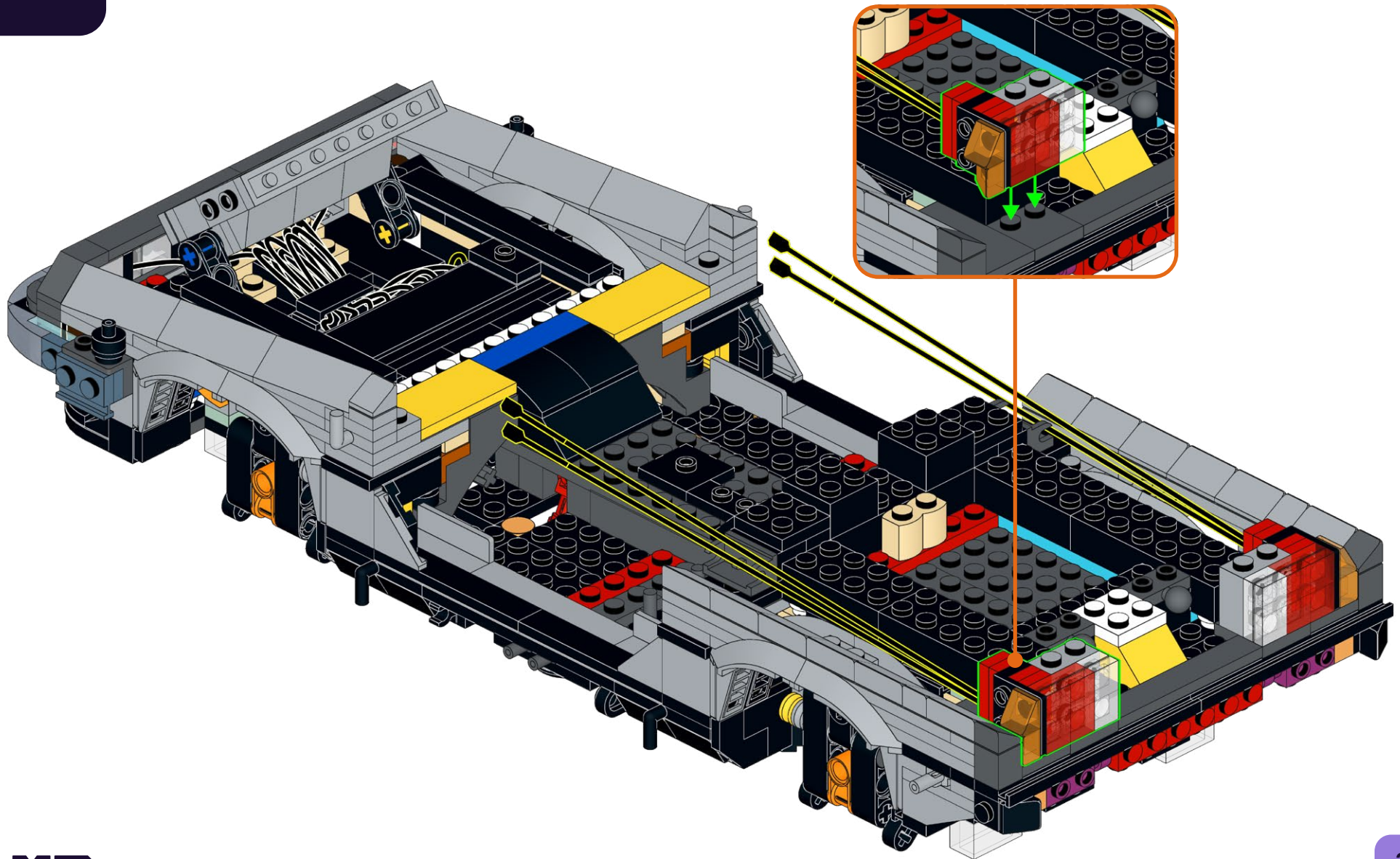
2



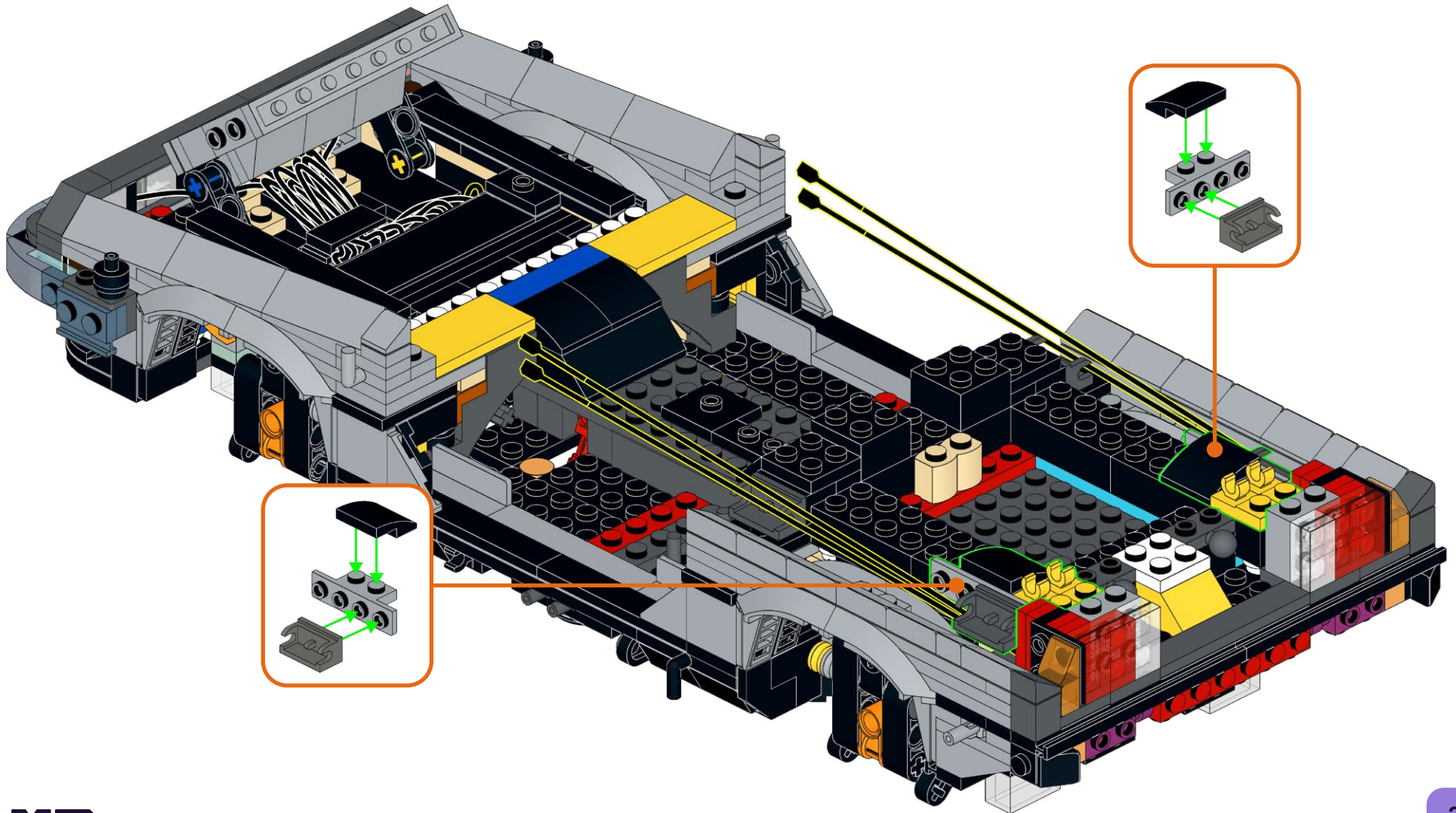
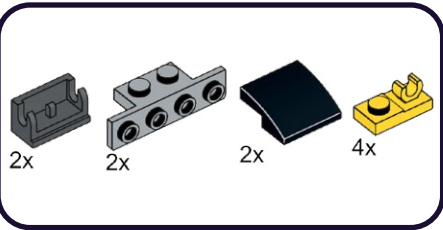
259



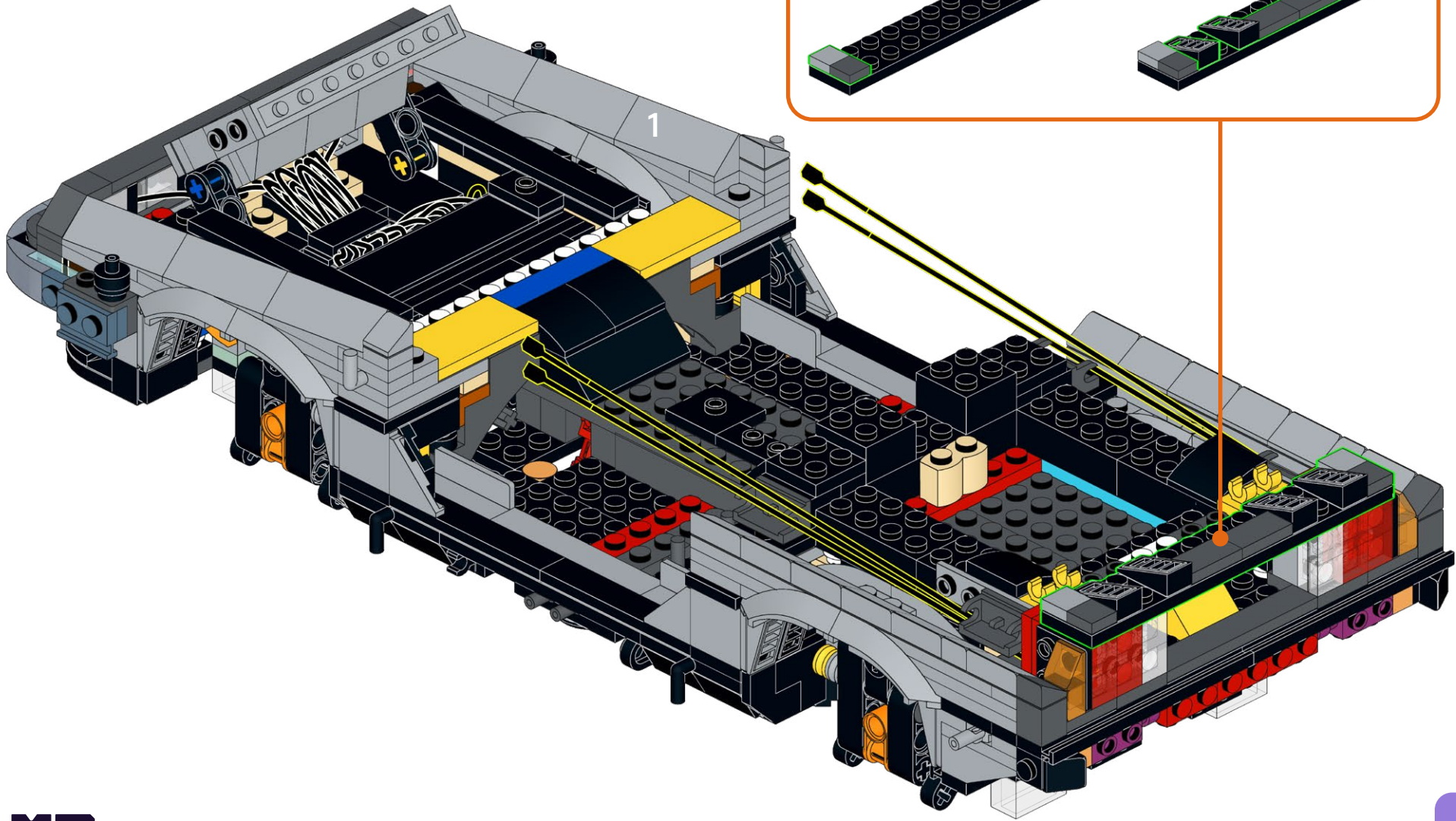
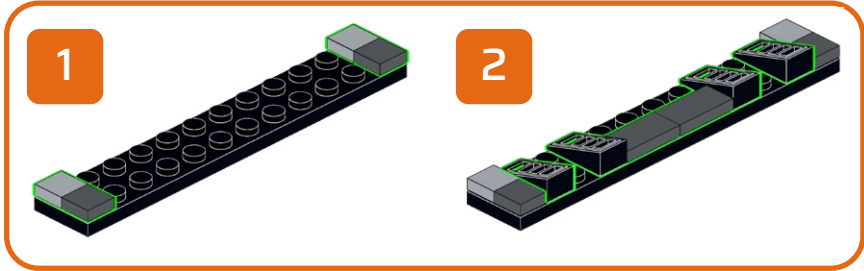
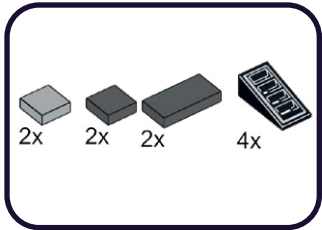
260



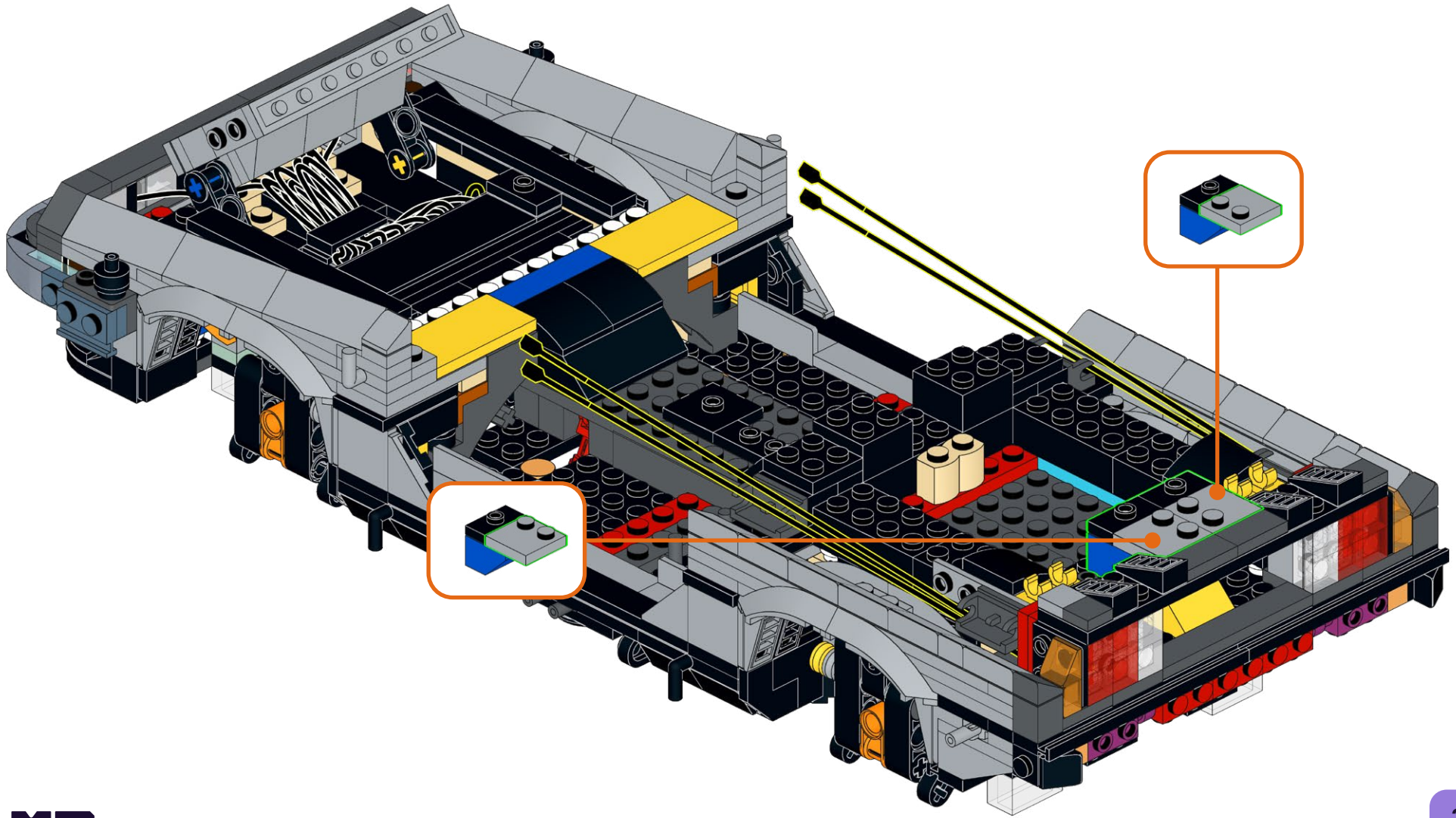
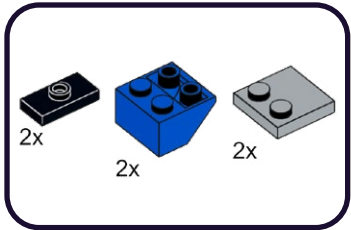
261



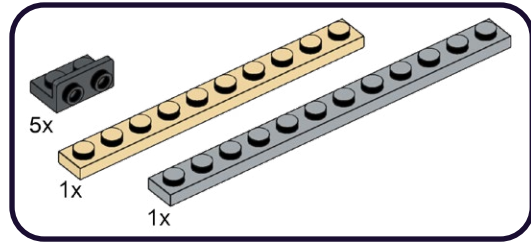
262



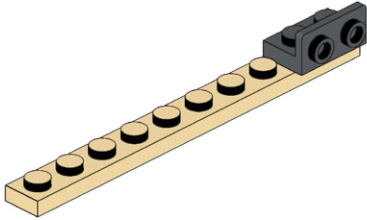
263



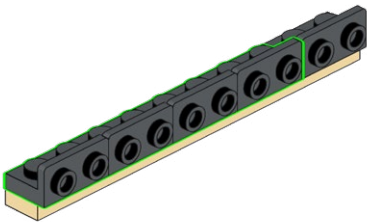
264



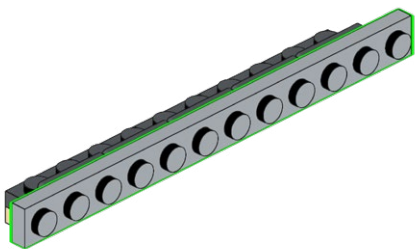
1



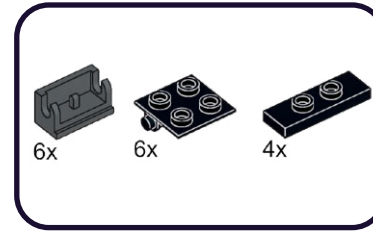
2



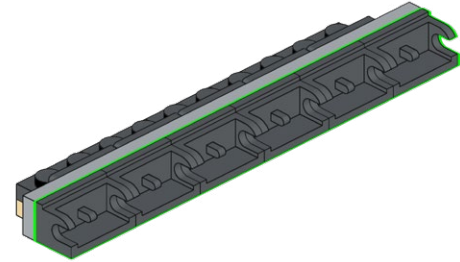
3



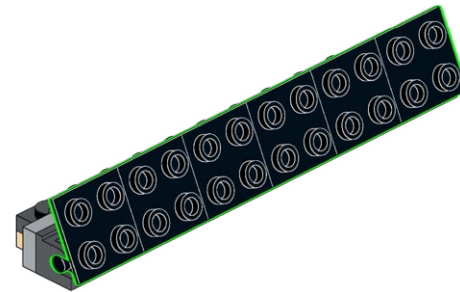
265



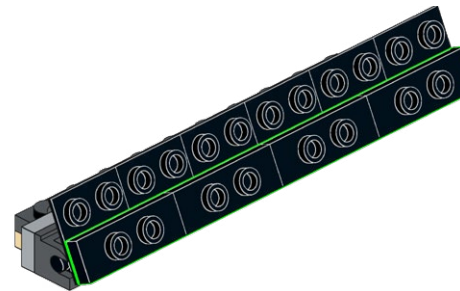
1



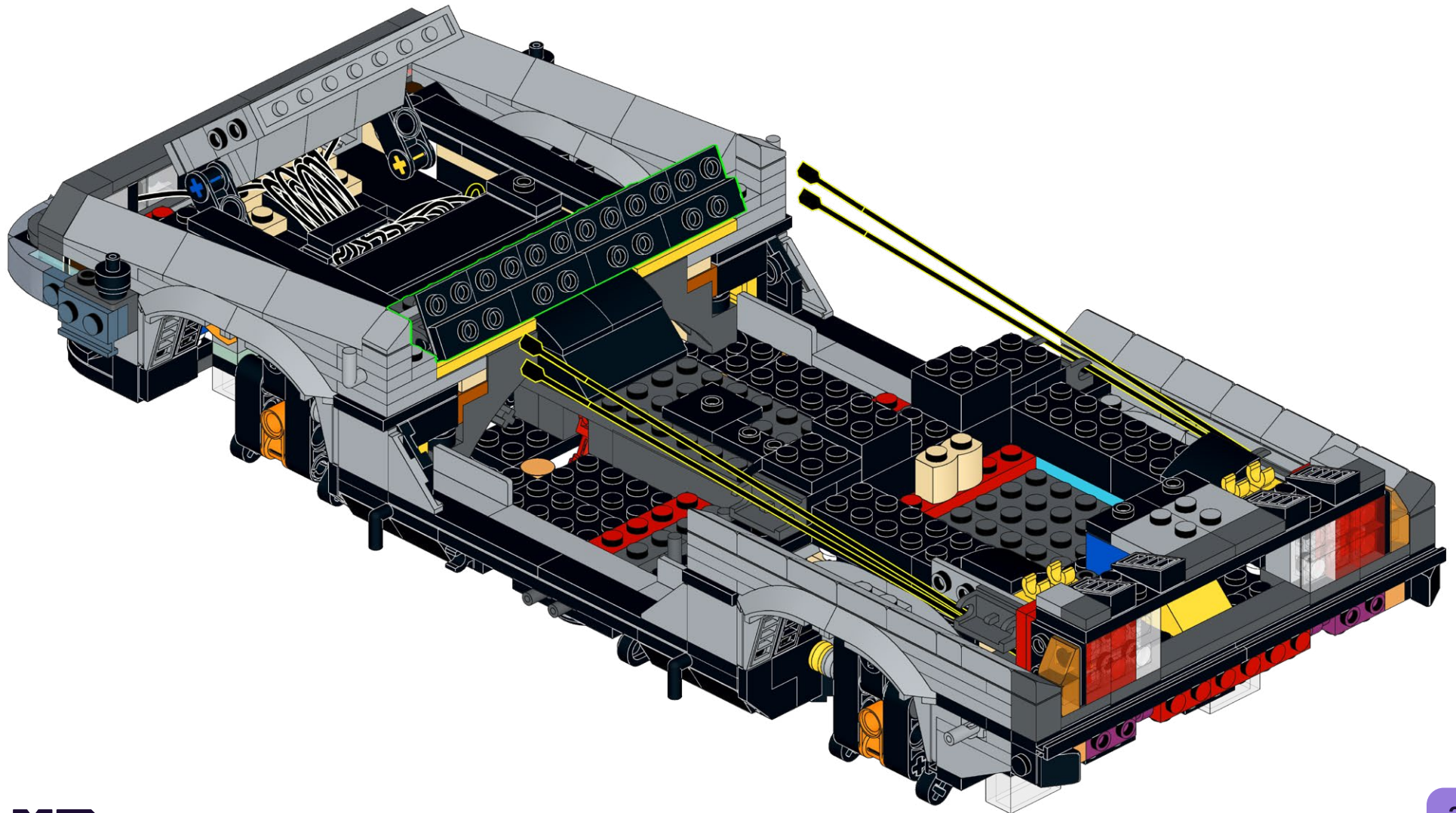
2



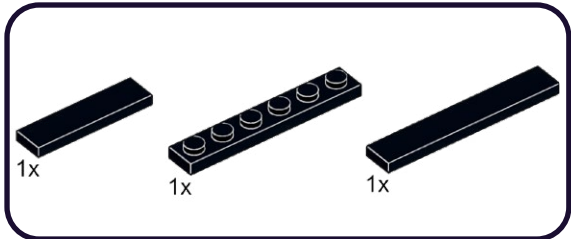
3



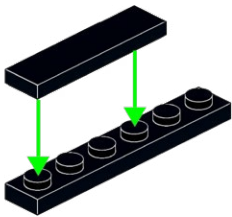
266



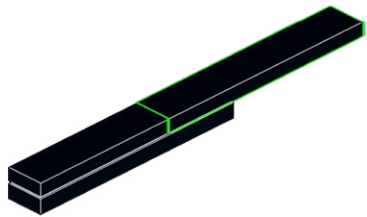
267



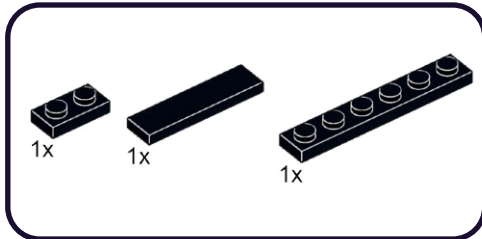
1



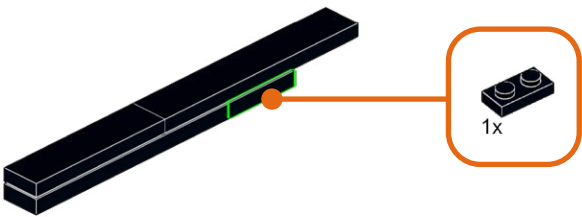
2



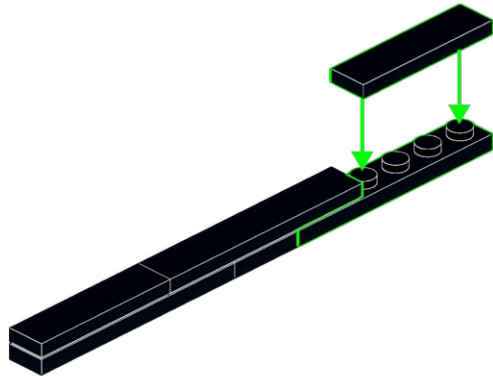
268



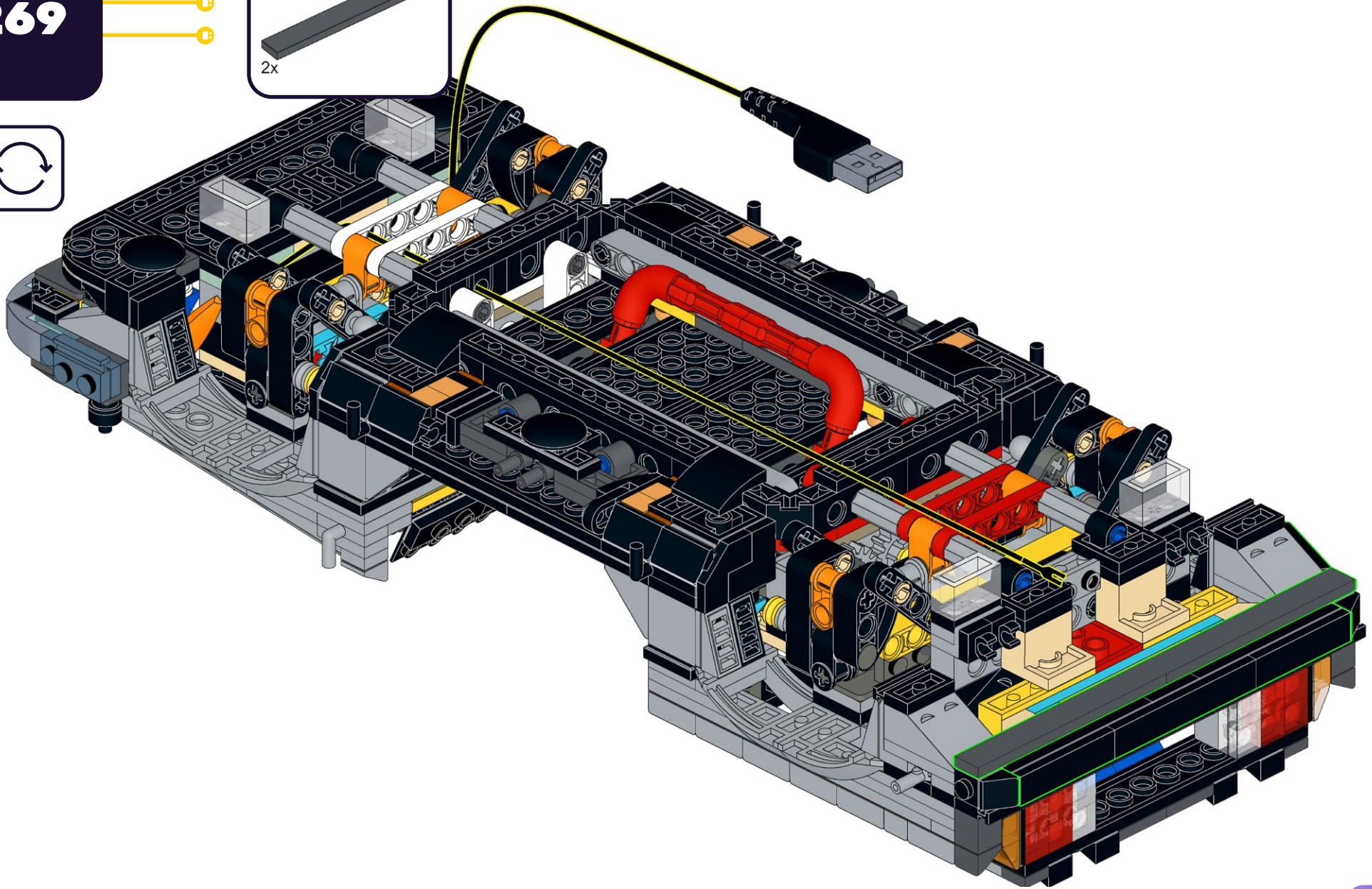
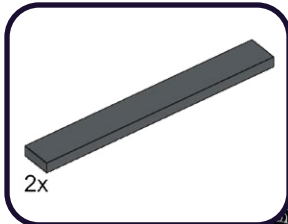
1



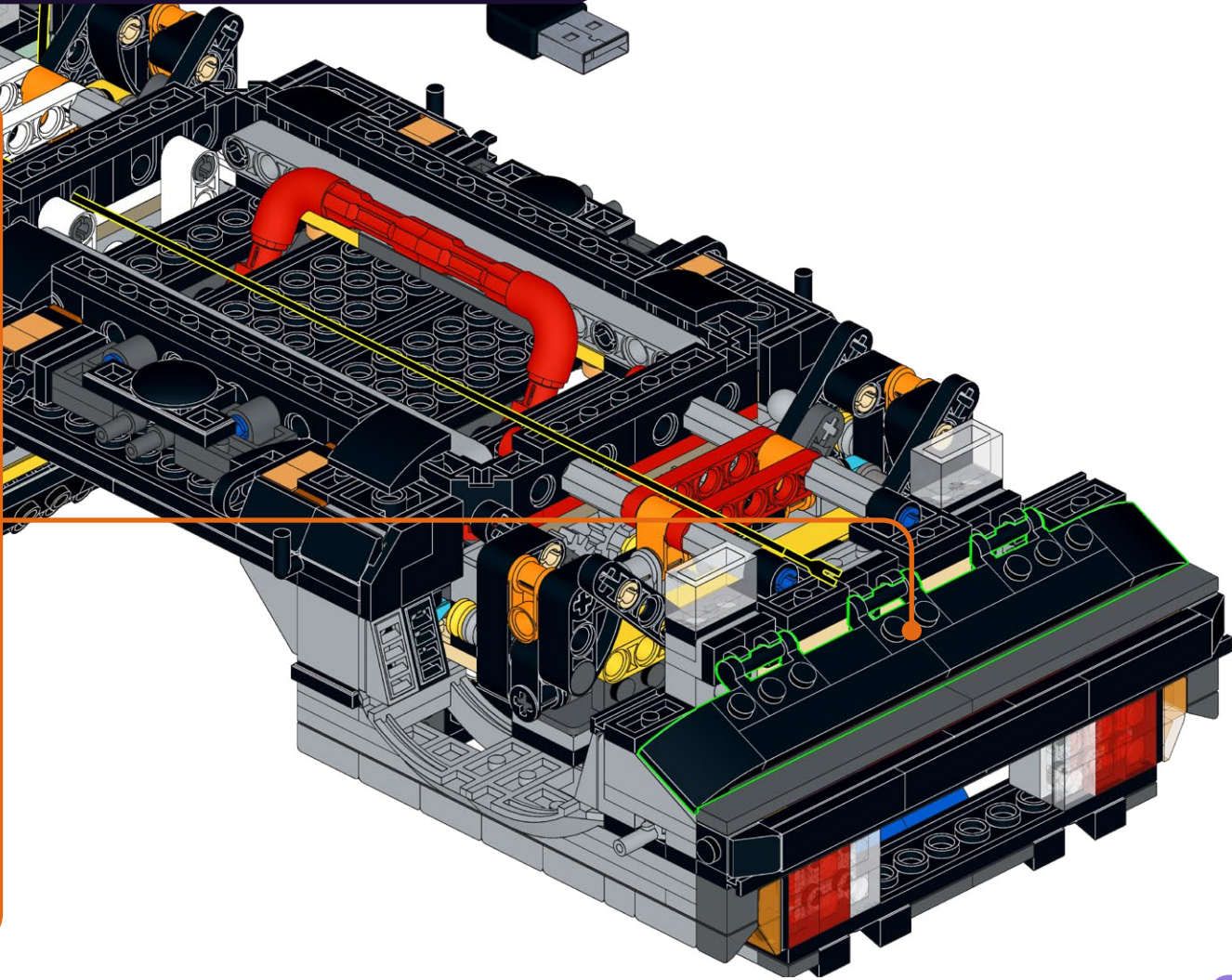
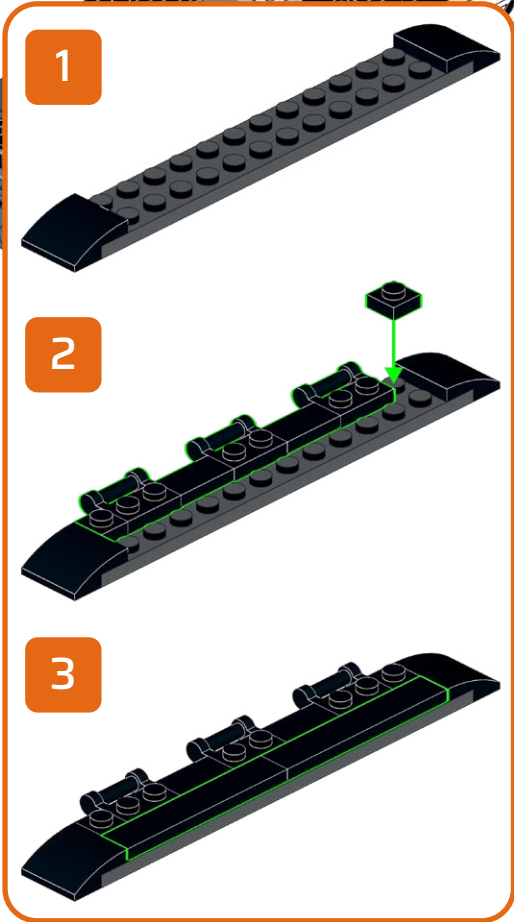
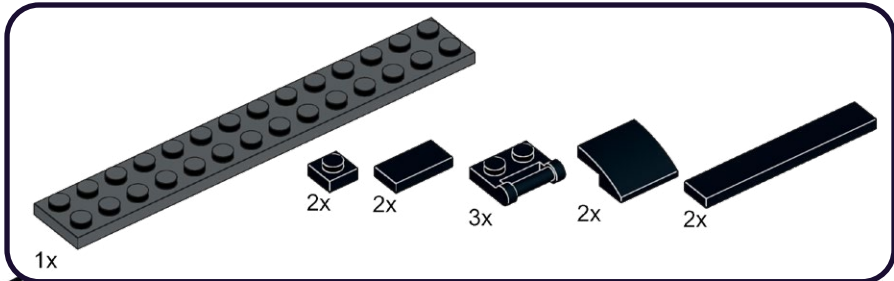
2



269



270





HOLD UP!

You might notice some bags aren't in order, as well as left over pieces, but that's ok! We're changing the way you build LEGO!

ATTENDEZ!

Vous remarquerez peut-être que certains sacs, ainsi que certaines pièces, ne sont pas dans le bon ordre. Mais pas de panique! Nous changeons simplement la façon avec laquelle vous construisez vos LEGO!

ASPETTA!

Potresti notare che alcuni sacchetti non sono in ordine, così come i pezzi avanzati, ma va bene così! Stiamo cambiando il modo in cui costruisci i LEGO!

HALT!

Sie werden möglicherweise bemerken, dass einige tüten durcheinander sind und teile übrig bleiben, aber das ist in Ordnung! Wir ändern die art und weise, wie Sie LEGO bauen!

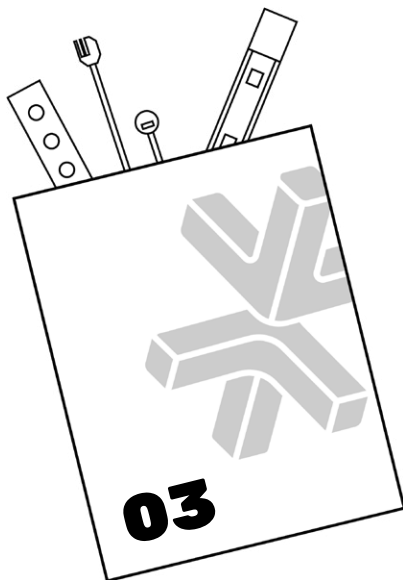
¡ESPERA!

Es posible que notes que algunas bolsas están fuera de servicio, así como piezas sobrantes, ¡pero está bien! ¡Estamos cambiando la forma en que construyes LEGO!

暫停!

你可能会注意到一些袋子顺序错乱, 以及一些剩余的部件, 但没关系! 我们正在改变你搭建乐高的方式!

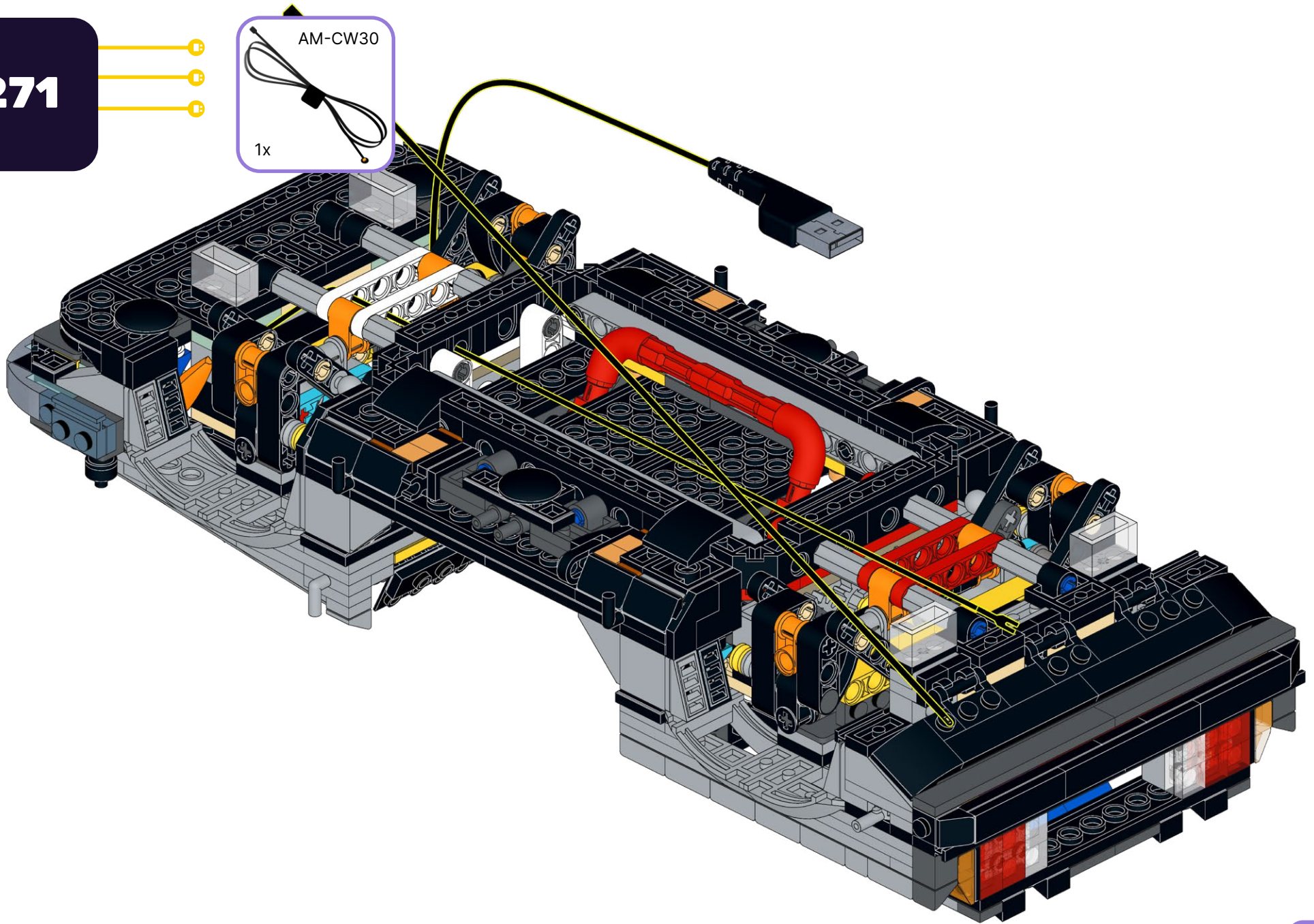
Open LMB Bag 03



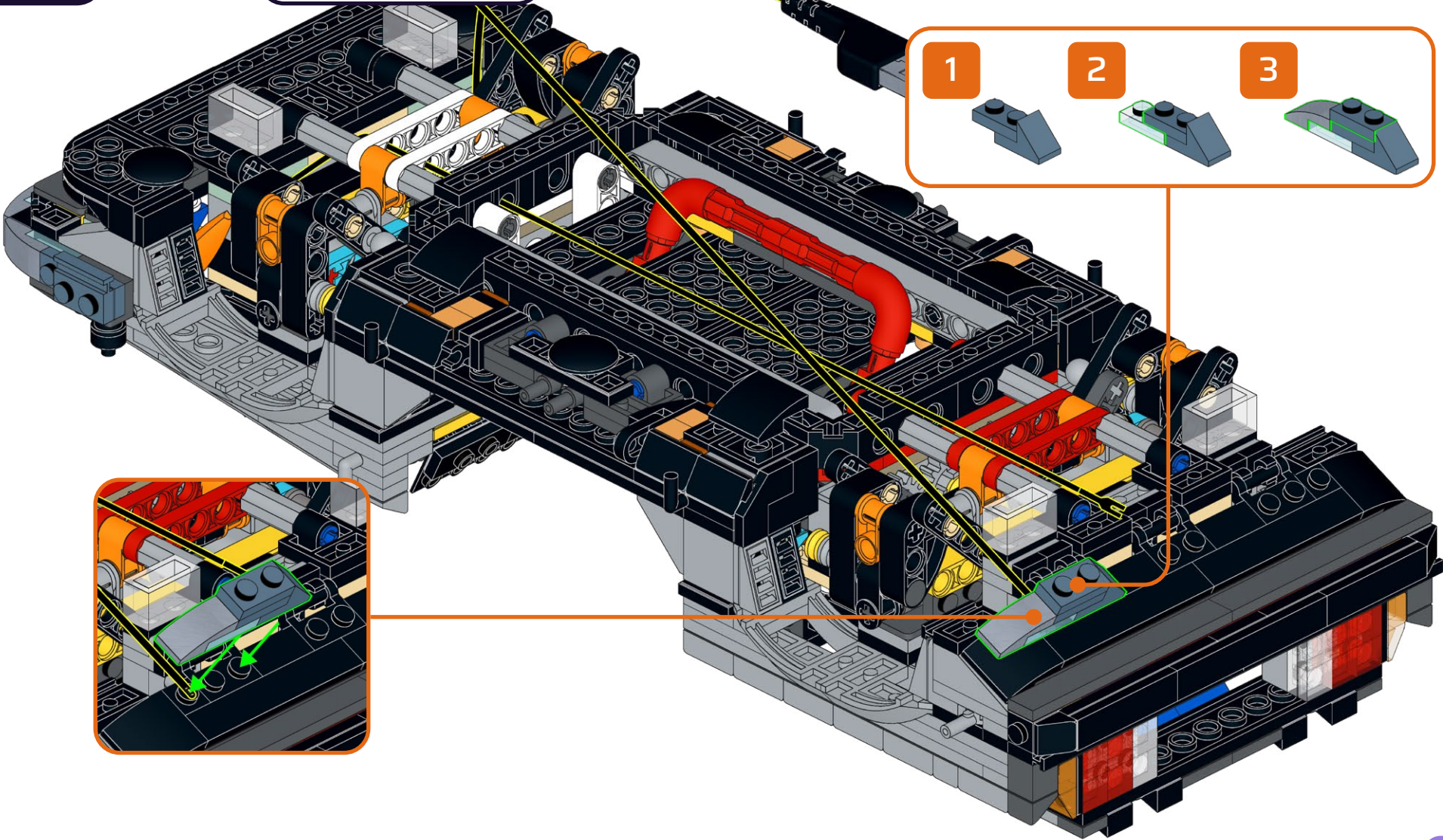
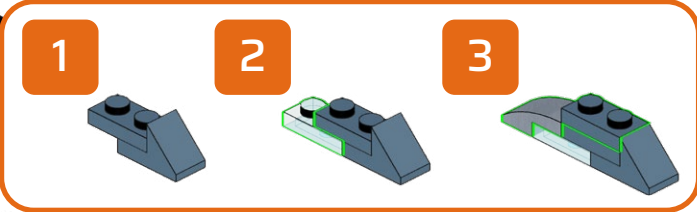
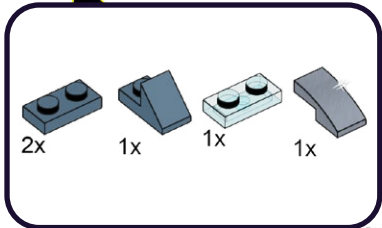
271

AM-CW30

1x

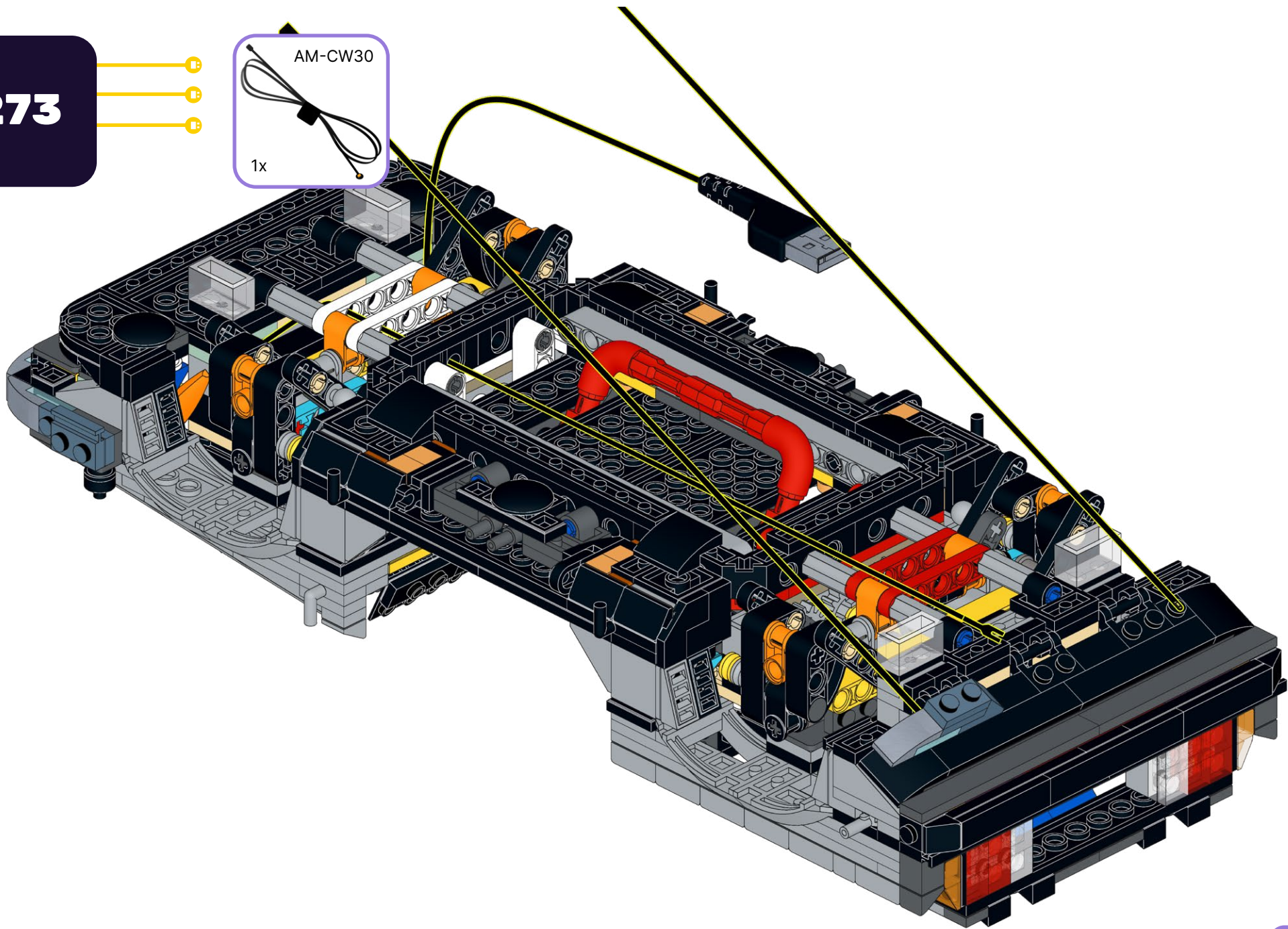


272

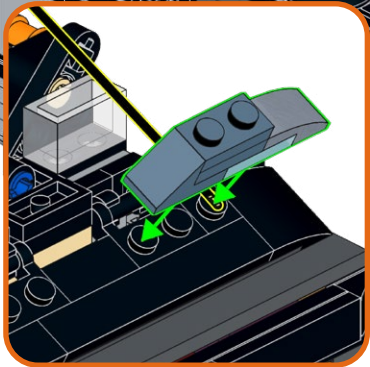
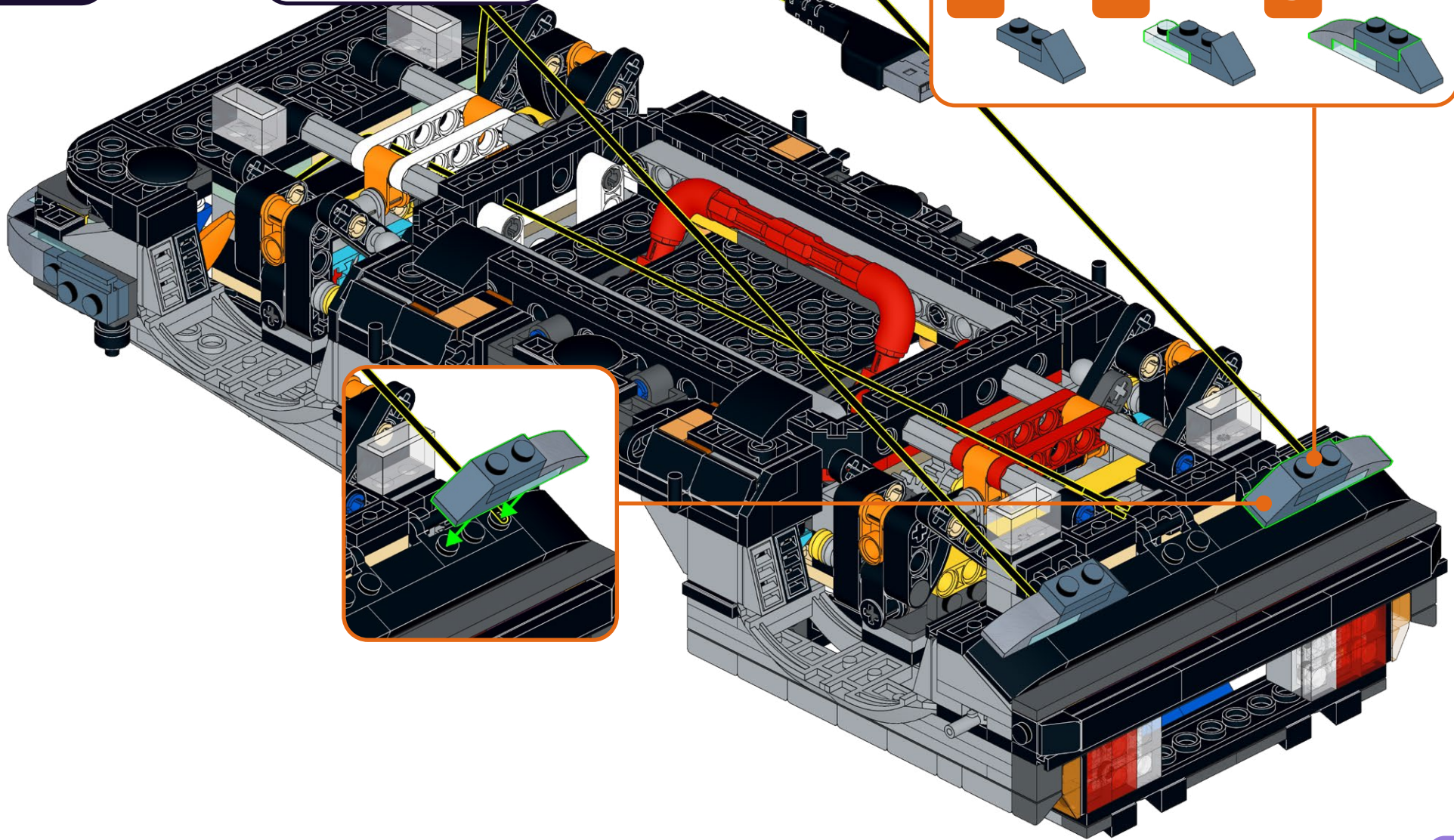
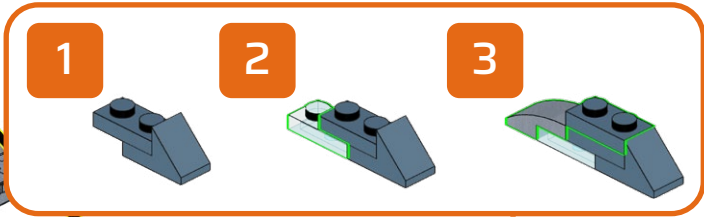
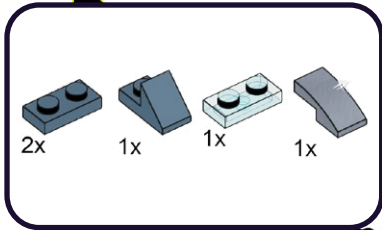


273

AM-CW30
1x

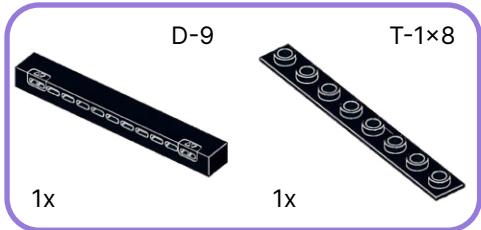


274

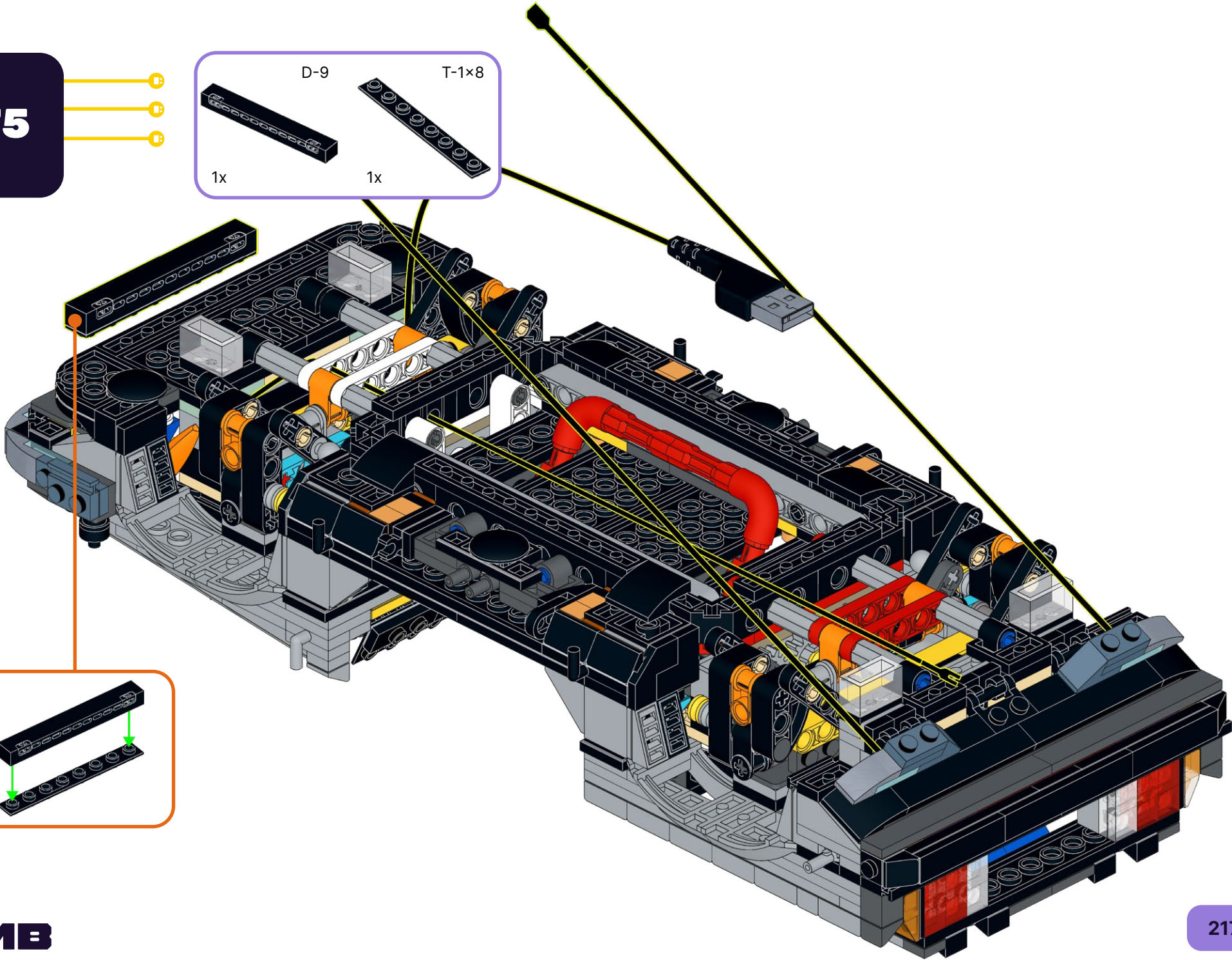
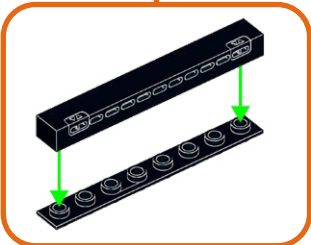


275

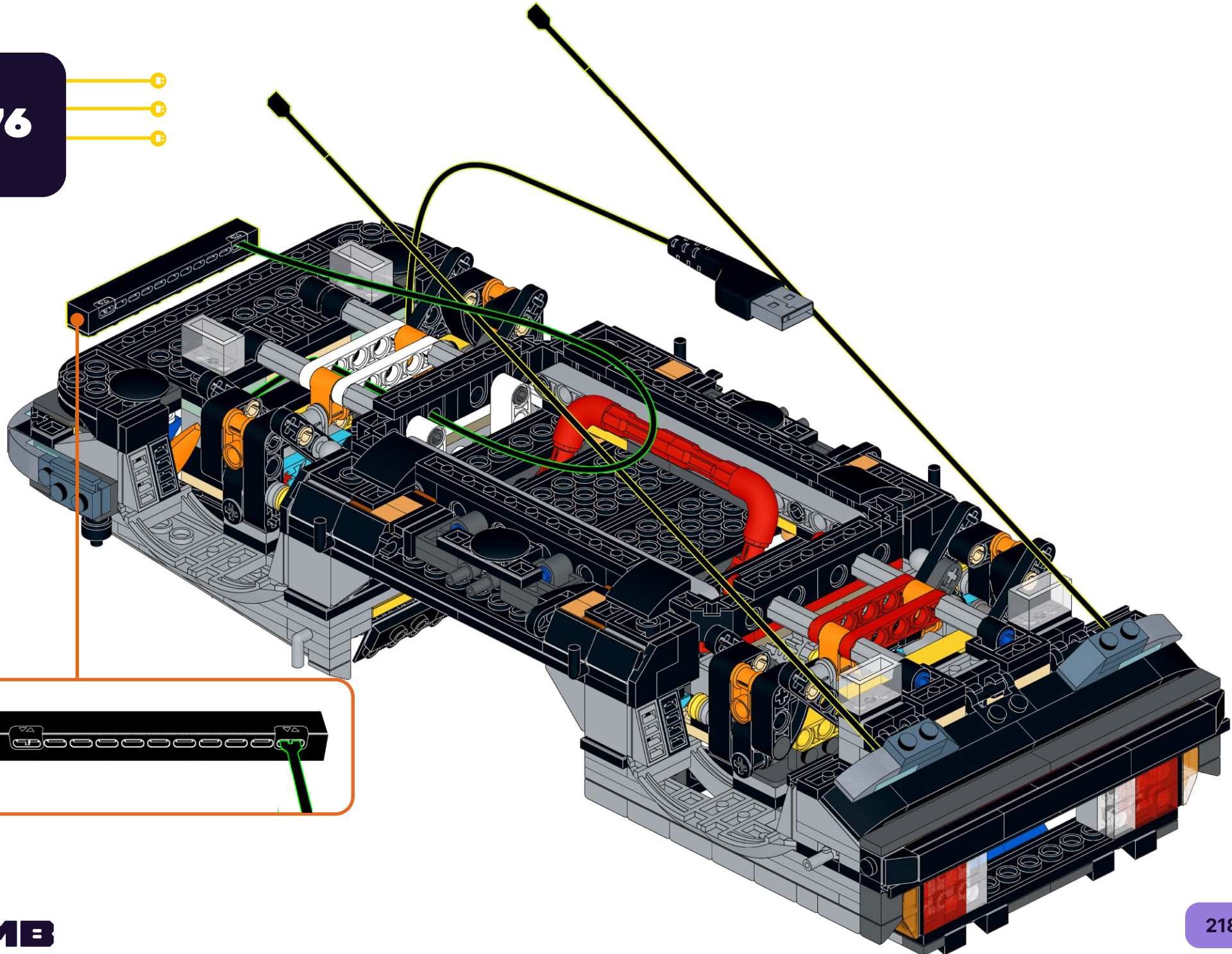
D-9 T-1×8



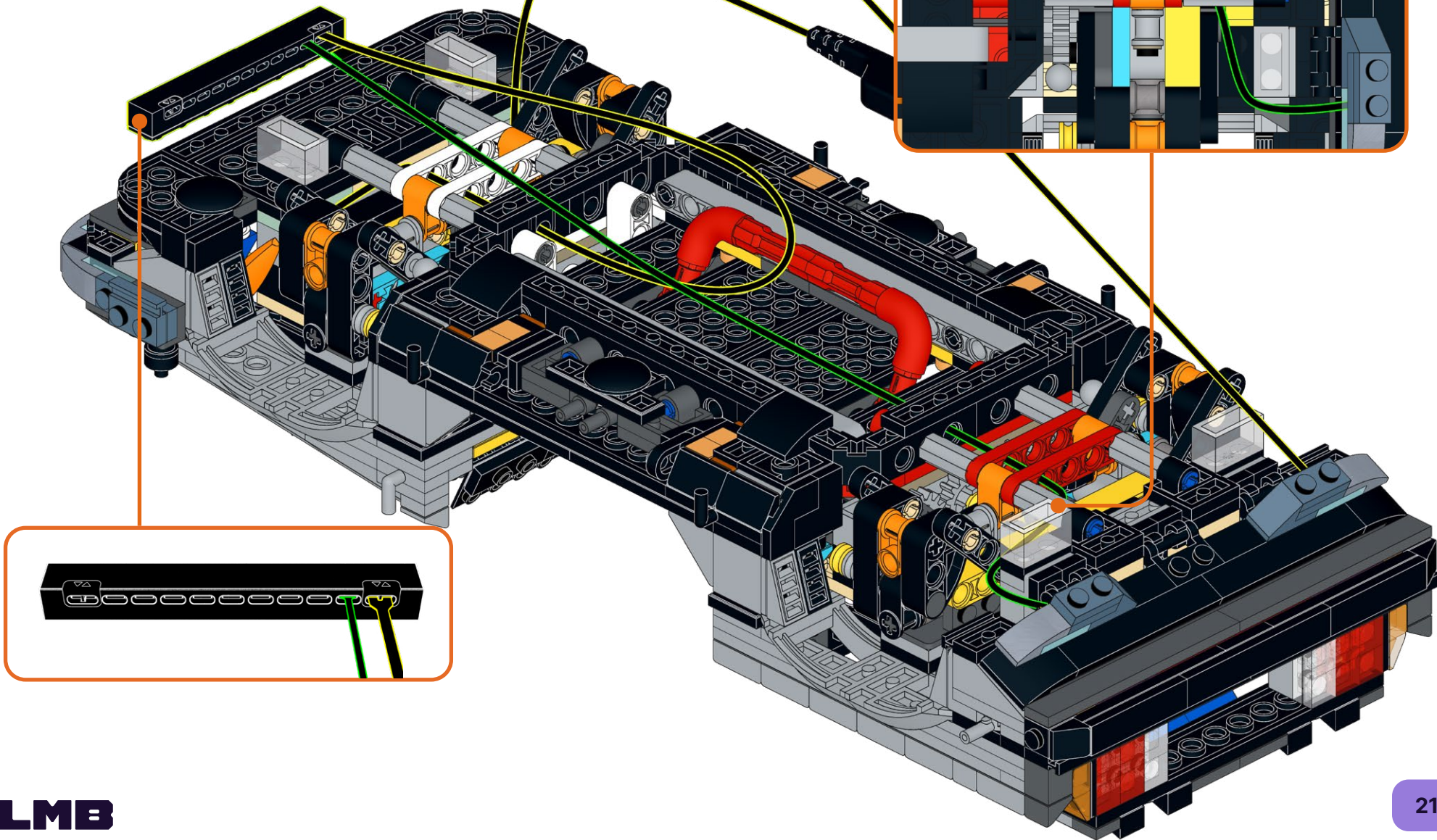
1x 1x



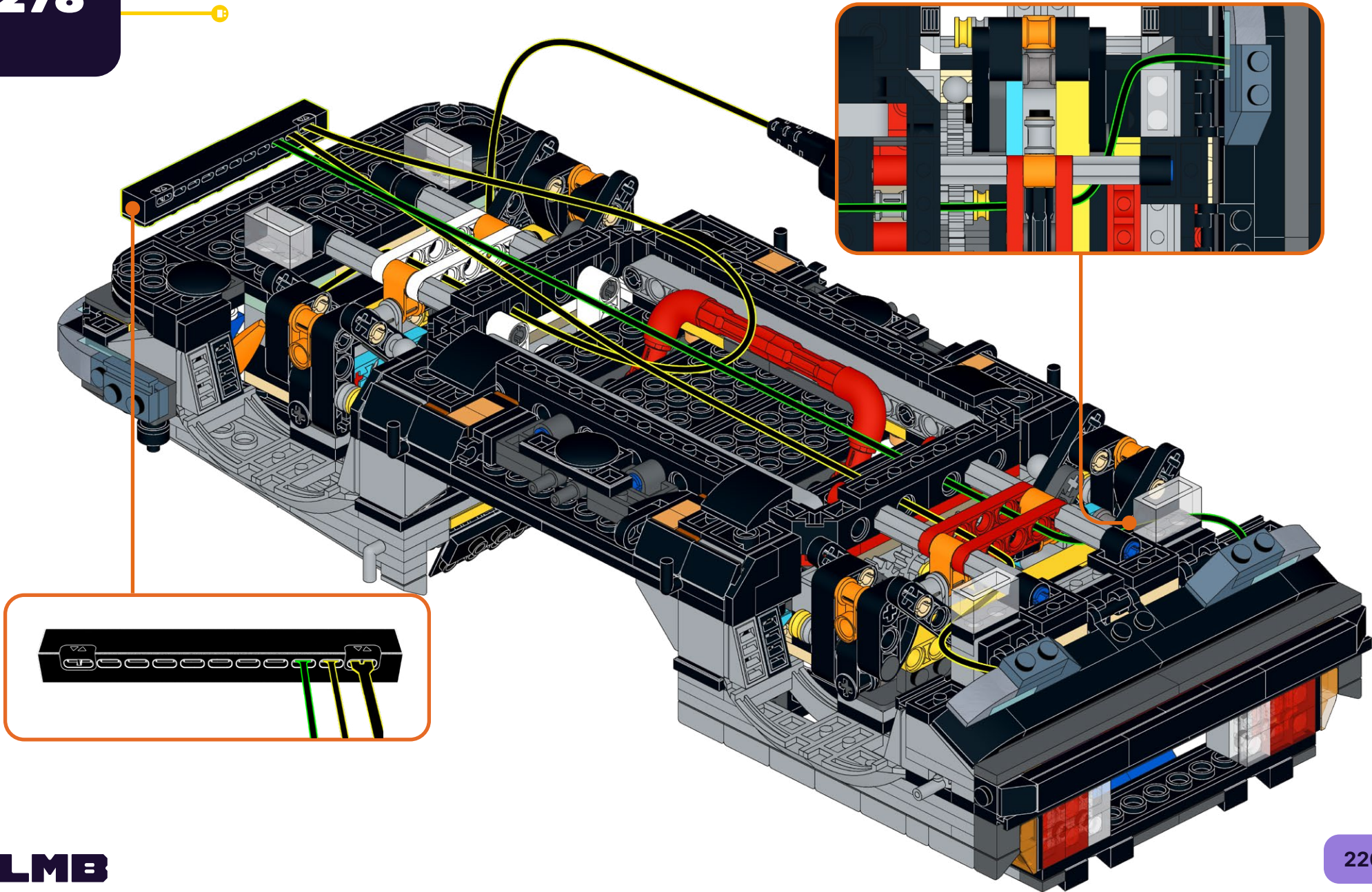
276



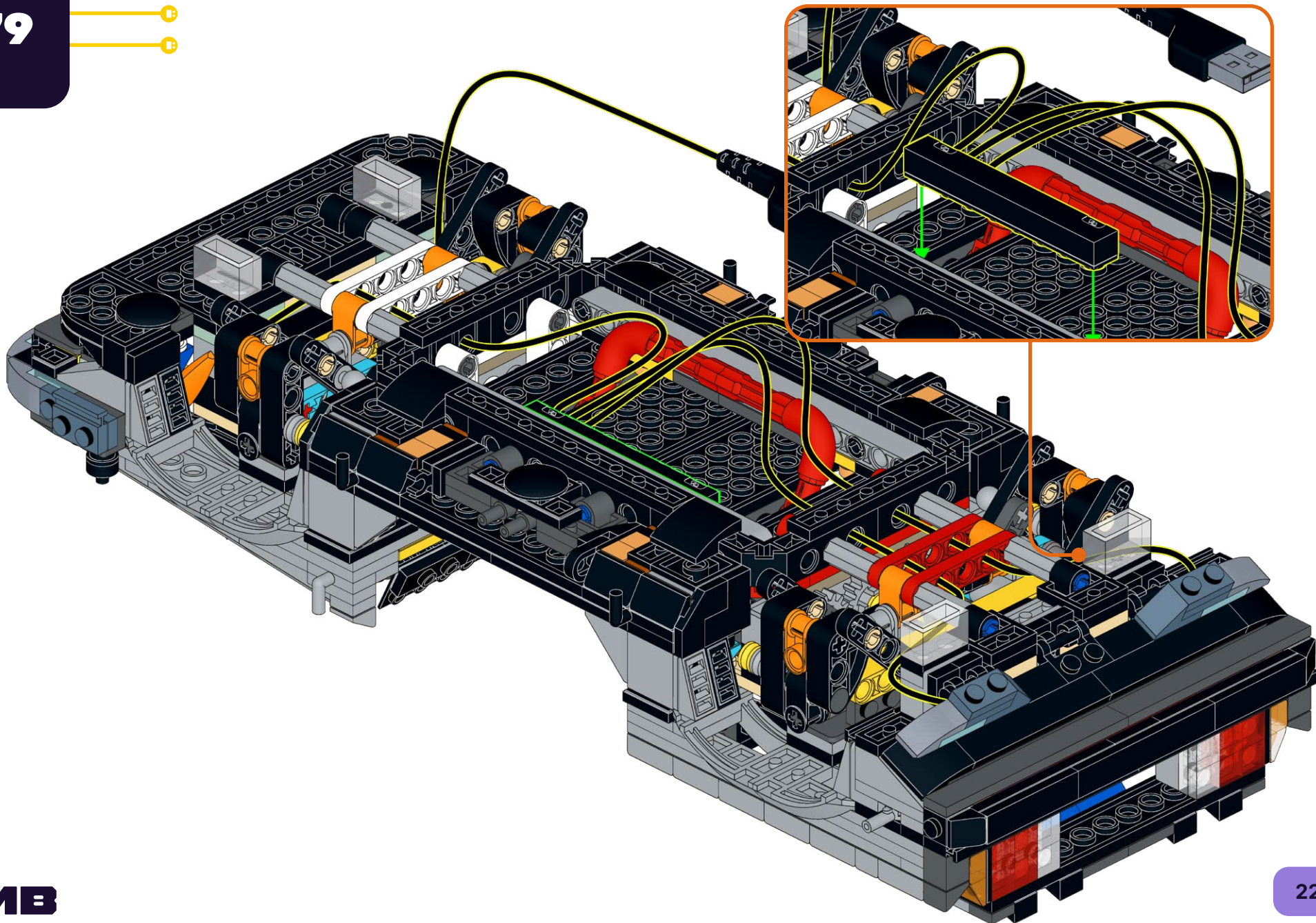
277



278



279



**HOLD UP!**

You might notice some bags aren't in order, as well as left over pieces, but that's ok! We're changing the way you build LEGO!

ATTENDEZ!

Vous remarquerez peut-être que certains sacs, ainsi que certaines pièces, ne sont pas dans le bon ordre. Mais pas de panique! Nous changeons simplement la façon avec laquelle vous construisez vos LEGO!

ASPETTA!

Potresti notare che alcuni sacchetti non sono in ordine, così come i pezzi avanzati, ma va bene così! Stiamo cambiando il modo in cui costruisci i LEGO!

HALT!

Sie werden möglicherweise bemerken, dass einige tüten durcheinander sind und teile übrig bleiben, aber das ist in Ordnung! Wir ändern die art und weise, wie Sie LEGO bauen!

¡ESPERA!

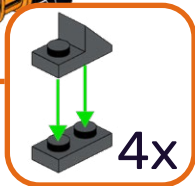
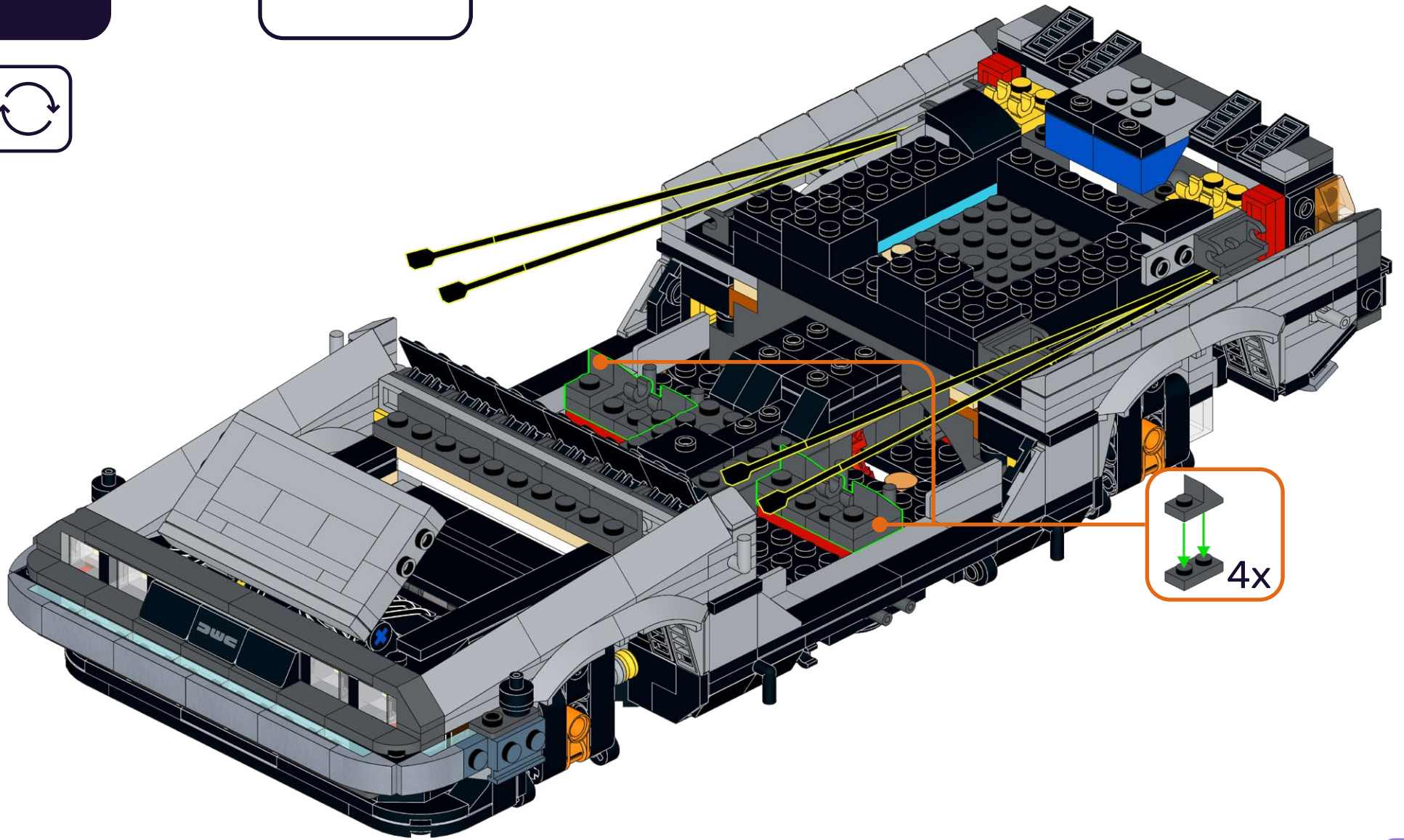
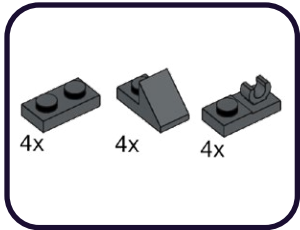
Es posible que notes que algunas bolsas están fuera de servicio, así como piezas sobrantes, ¡pero está bien! ¡Estamos cambiando la forma en que construyes LEGO!

暫停!

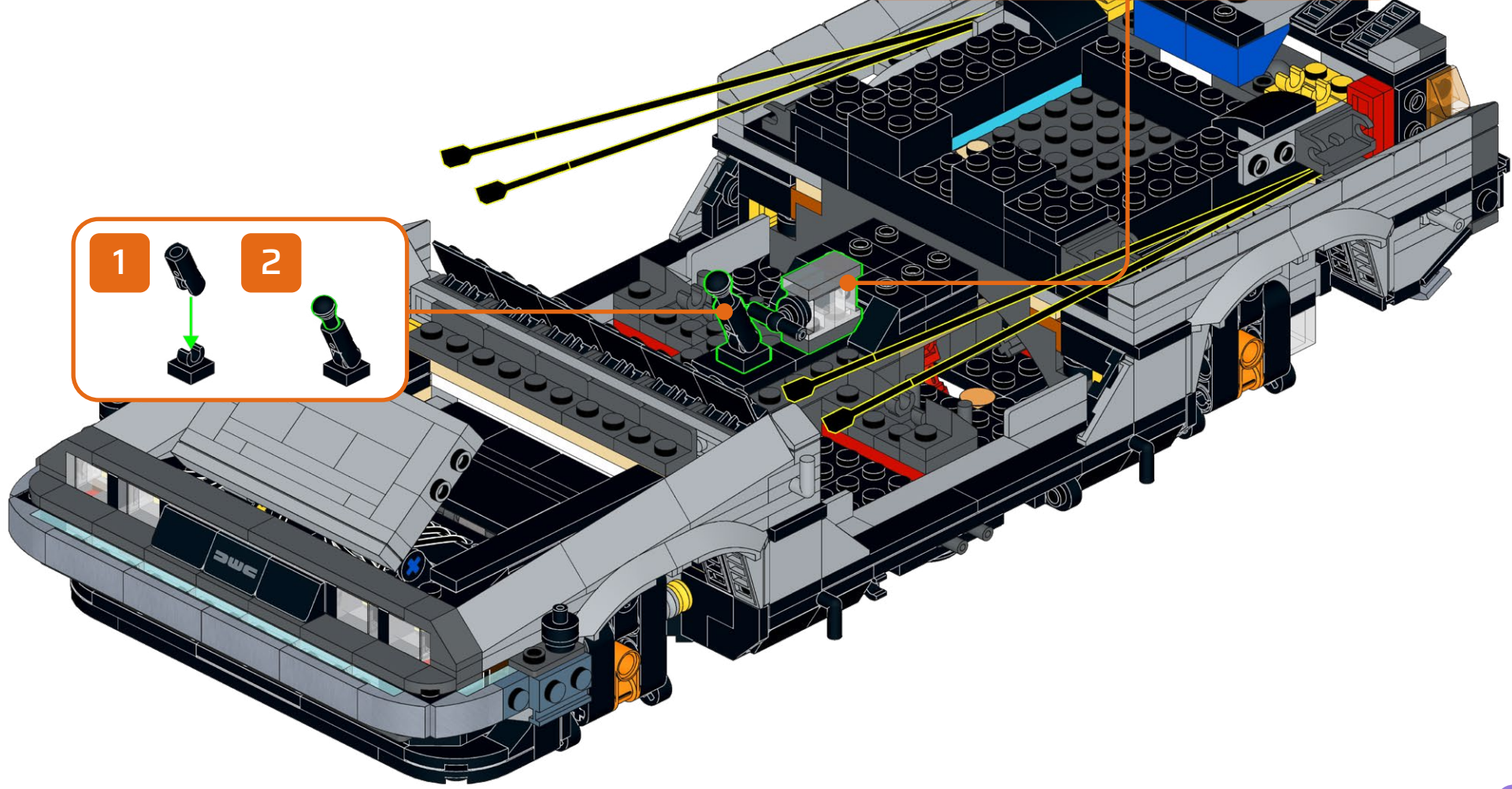
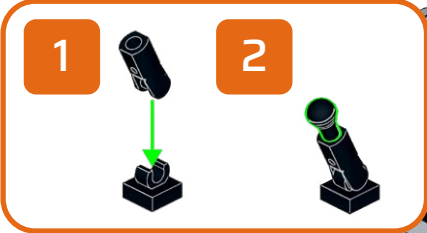
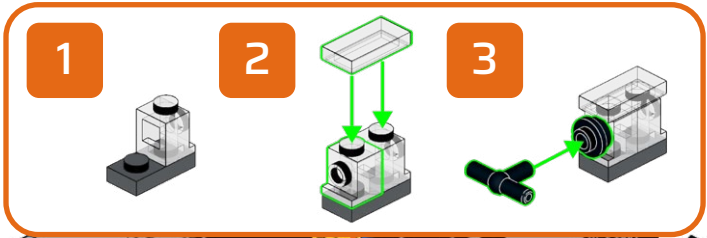
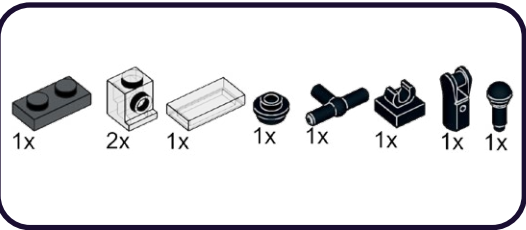
你可能会注意到一些袋子顺序错乱, 以及一些剩余的部件, 但没关系! 我们正在改变你搭建乐高的方式!

Open LEGO® Bag 7

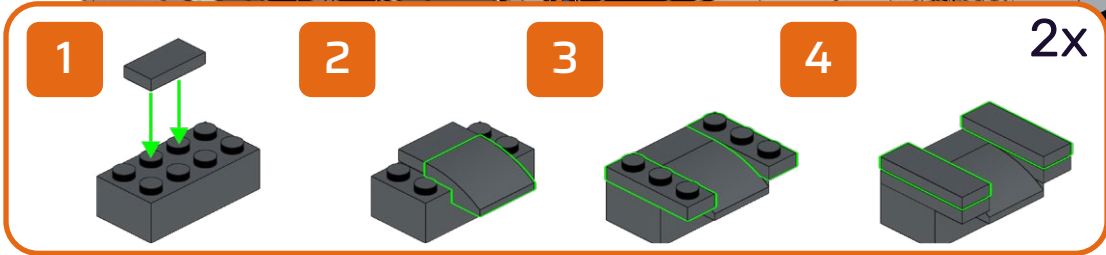
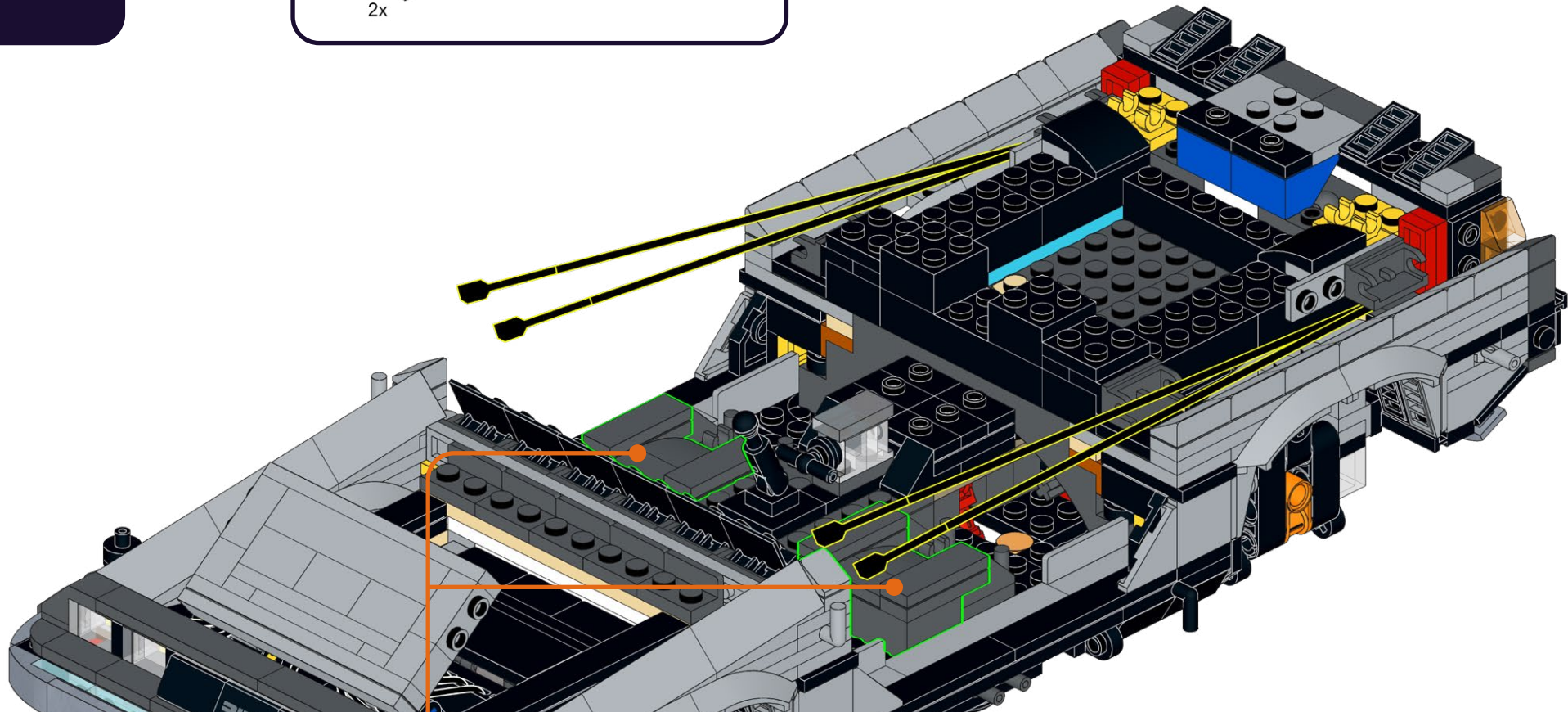
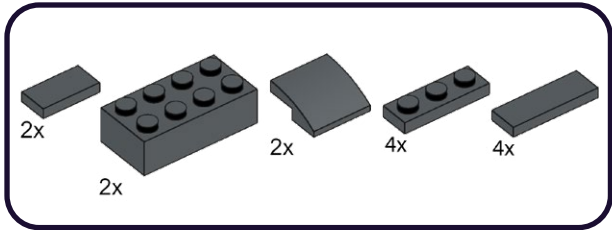
280



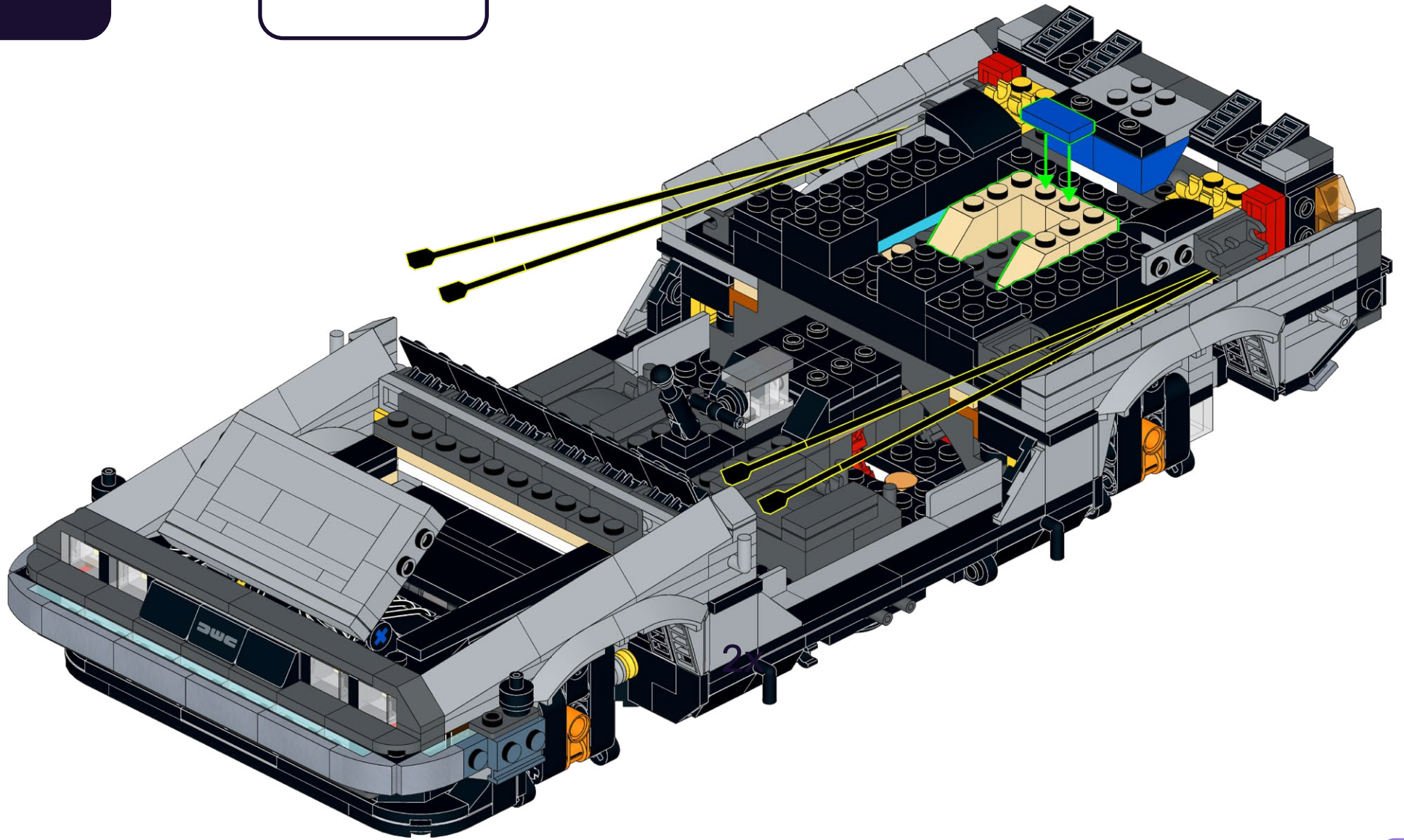
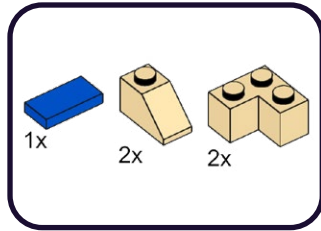
281



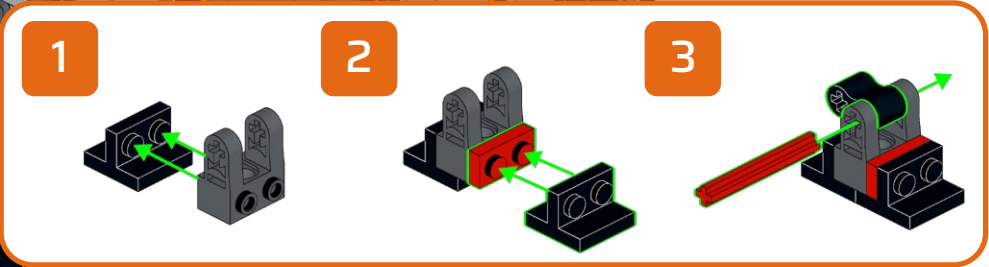
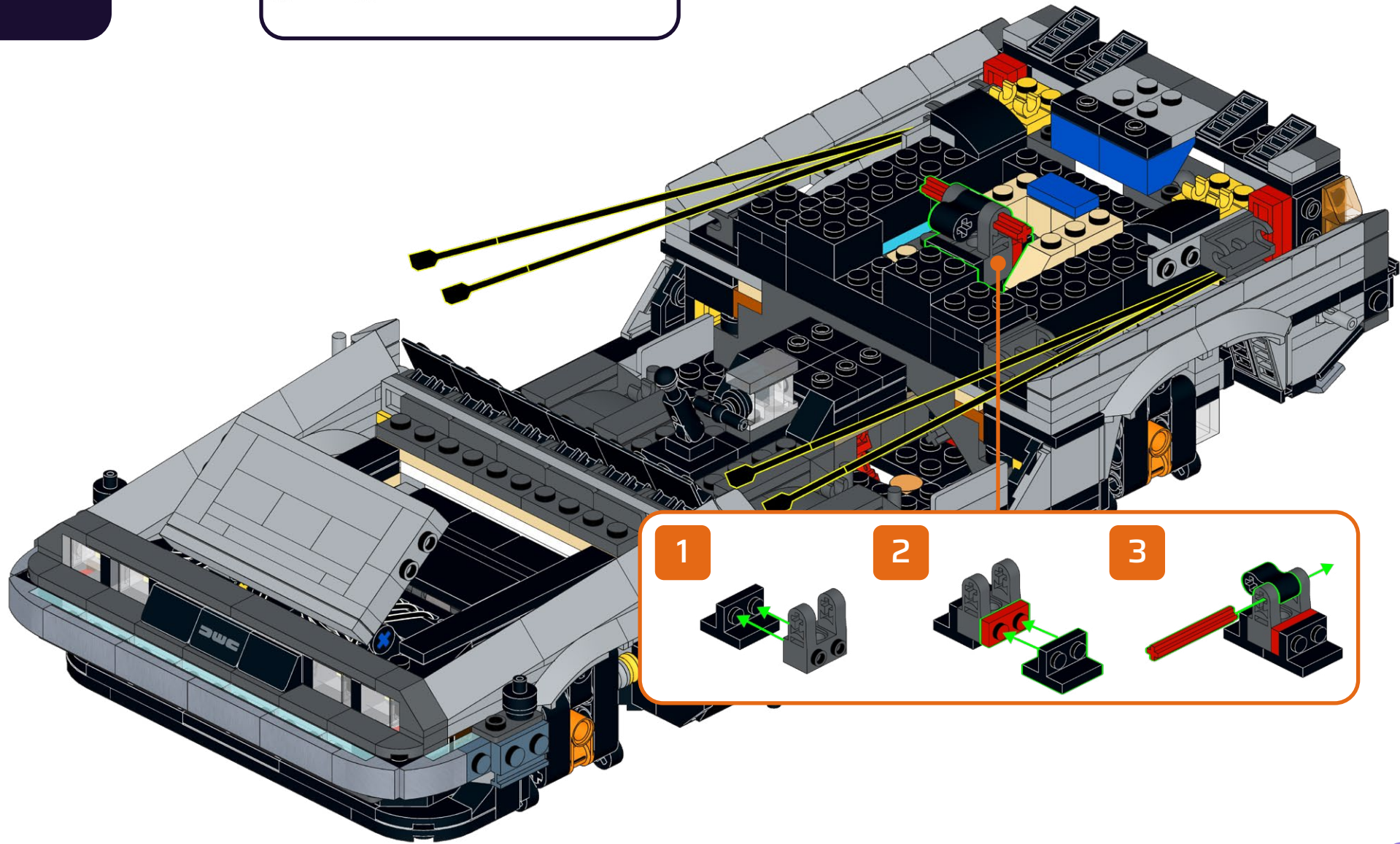
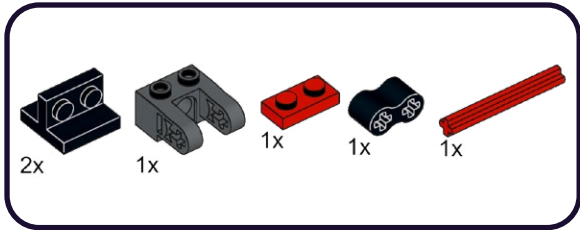
282



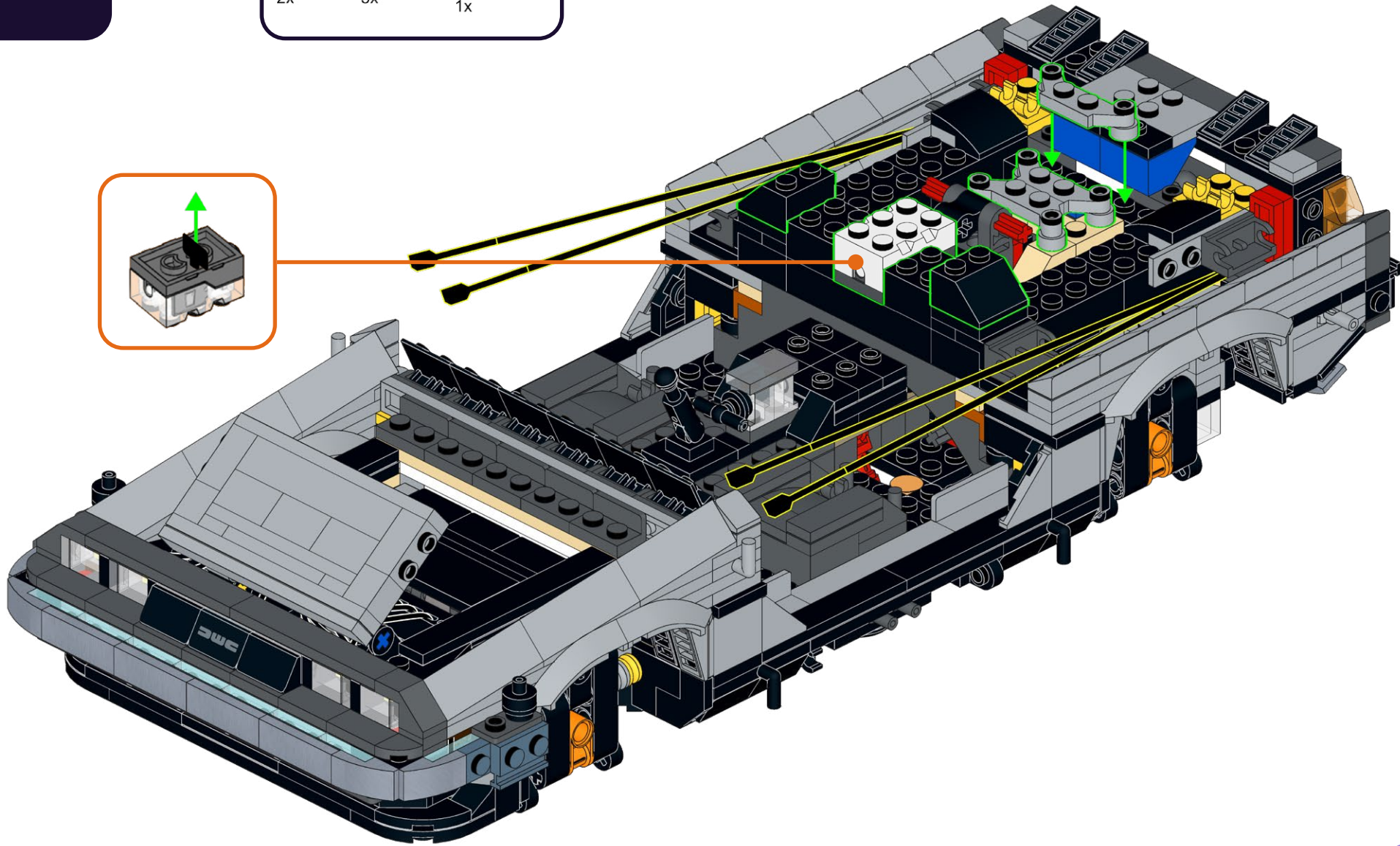
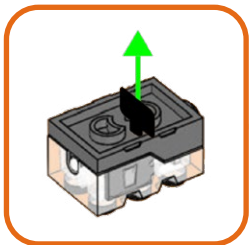
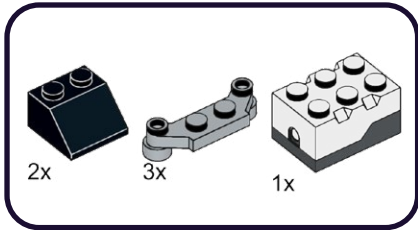
283



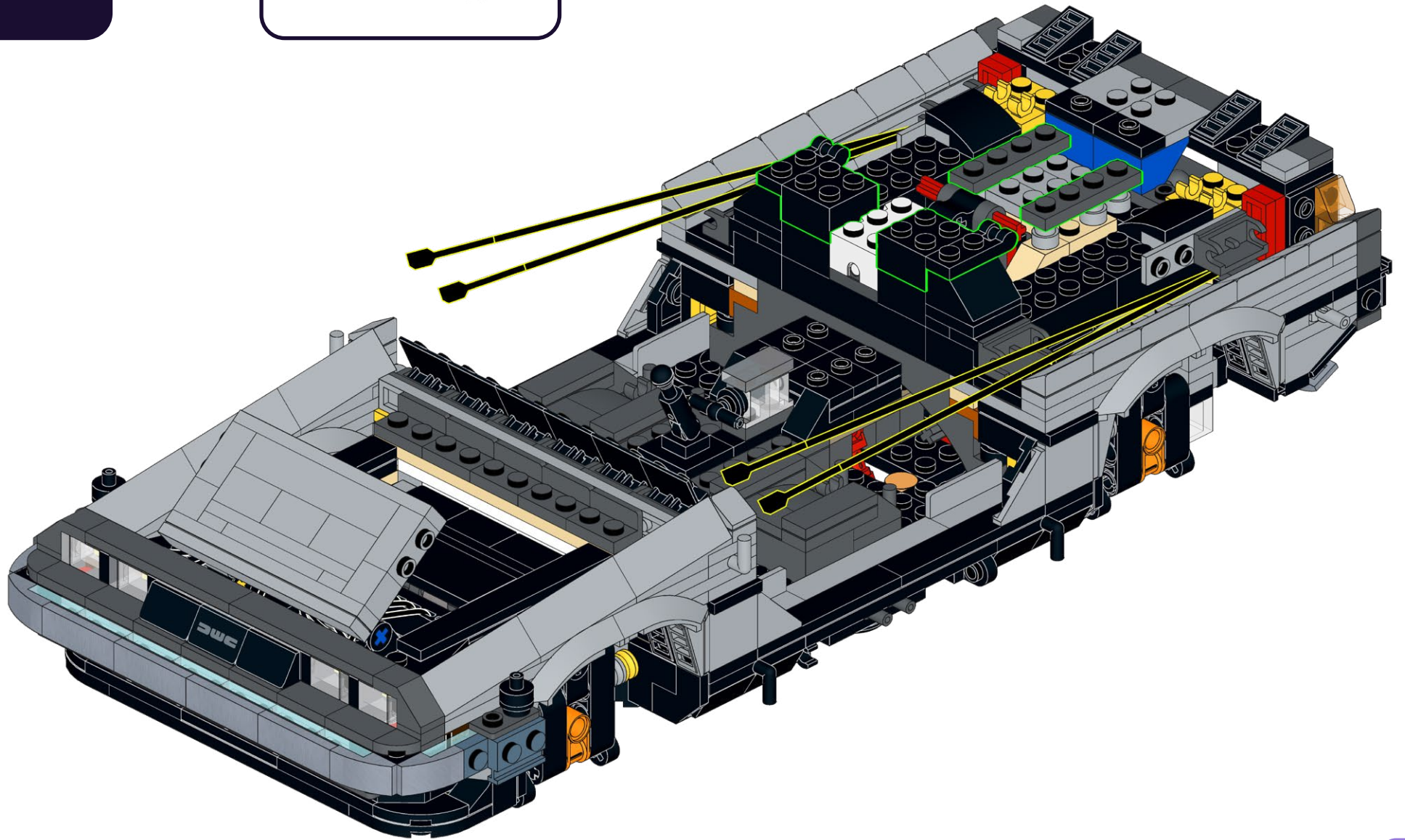
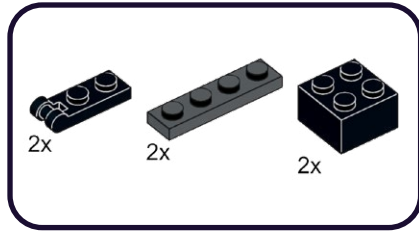
284



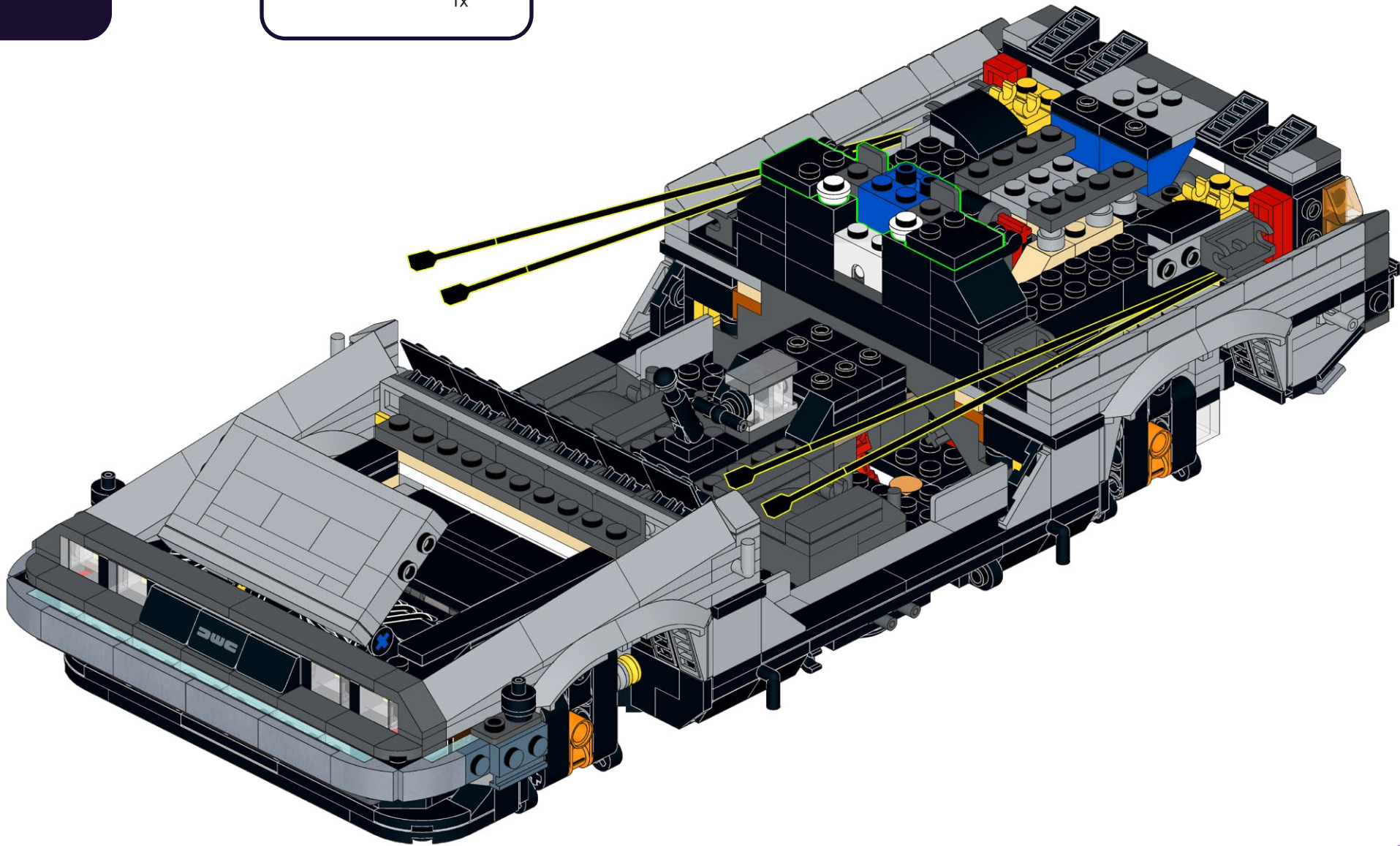
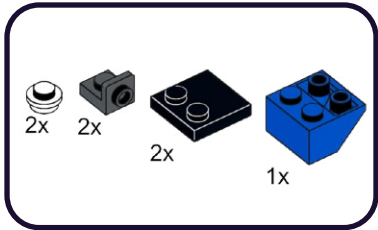
285



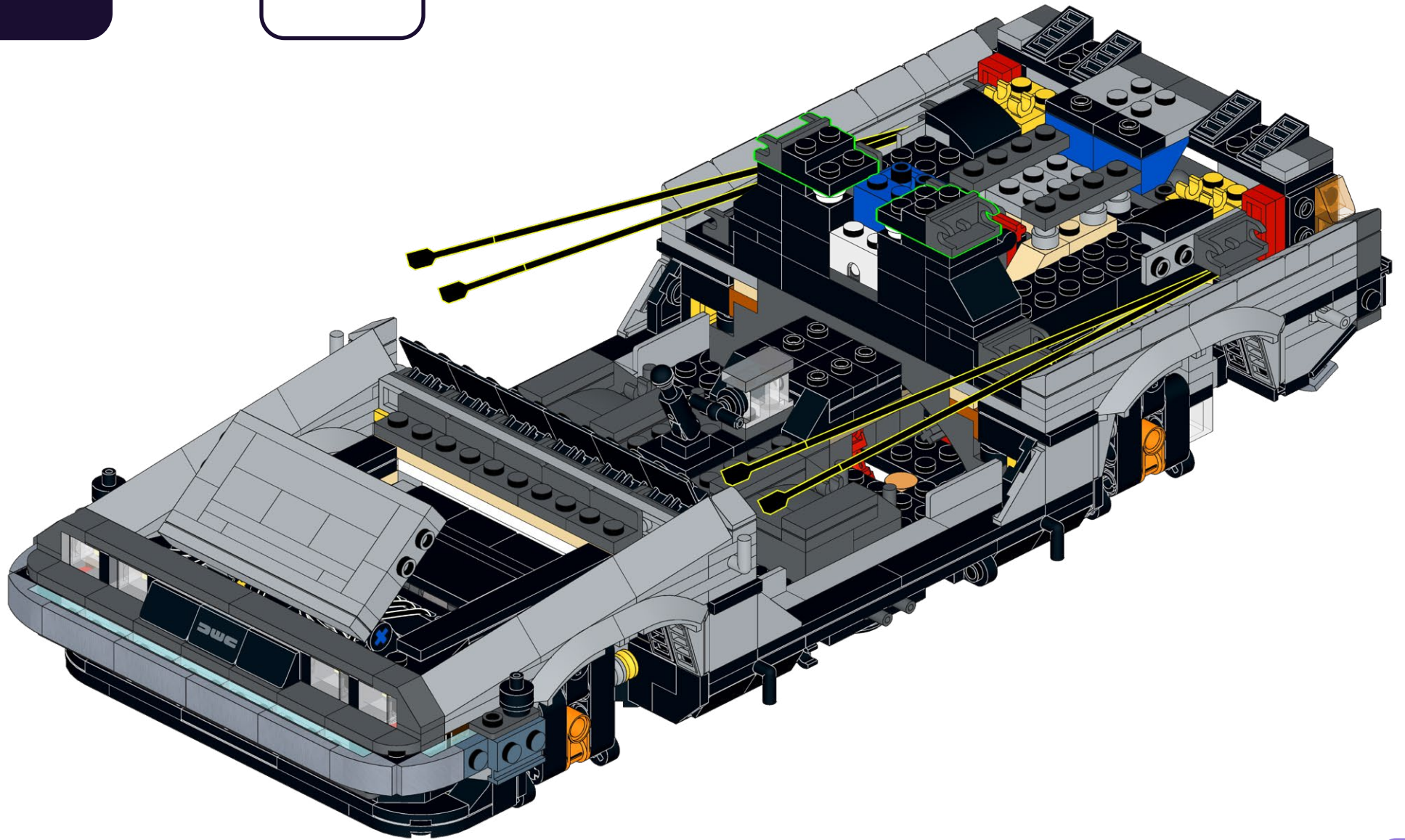
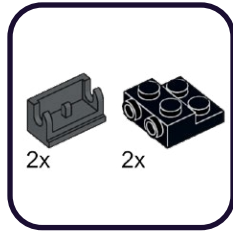
286



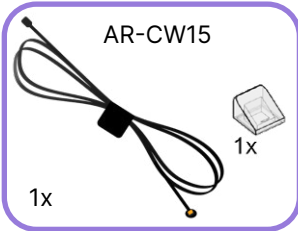
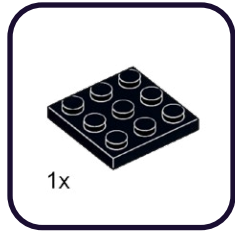
287



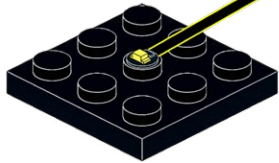
288



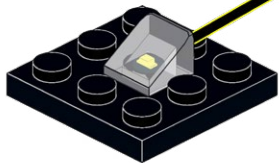
289



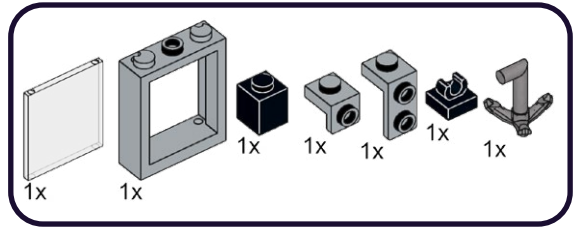
1



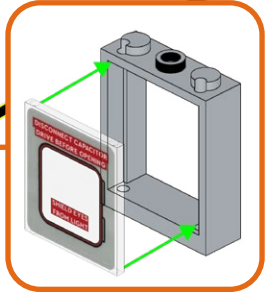
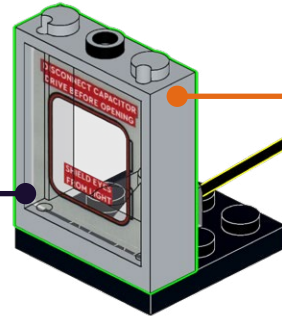
2



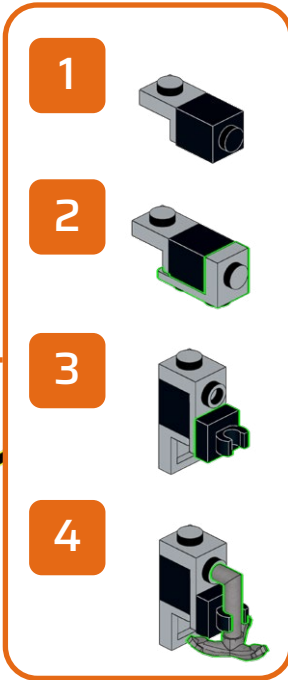
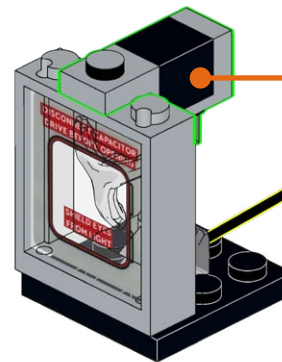
290



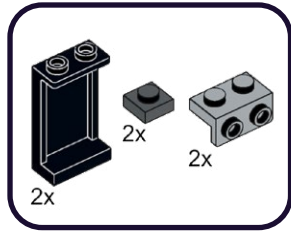
1



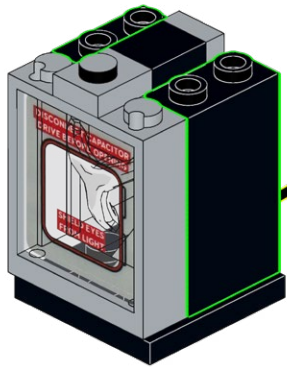
2



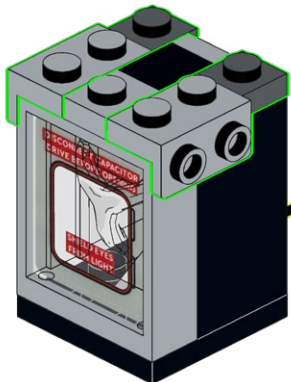
291



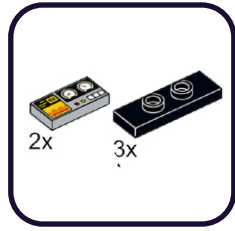
1



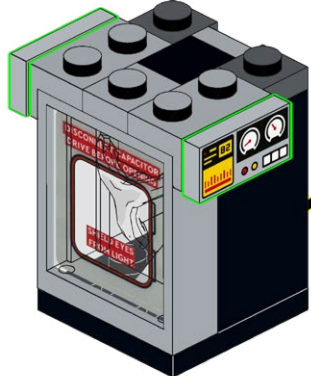
2



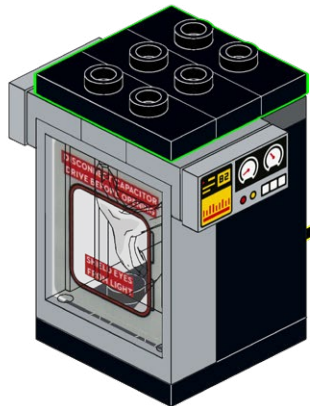
292



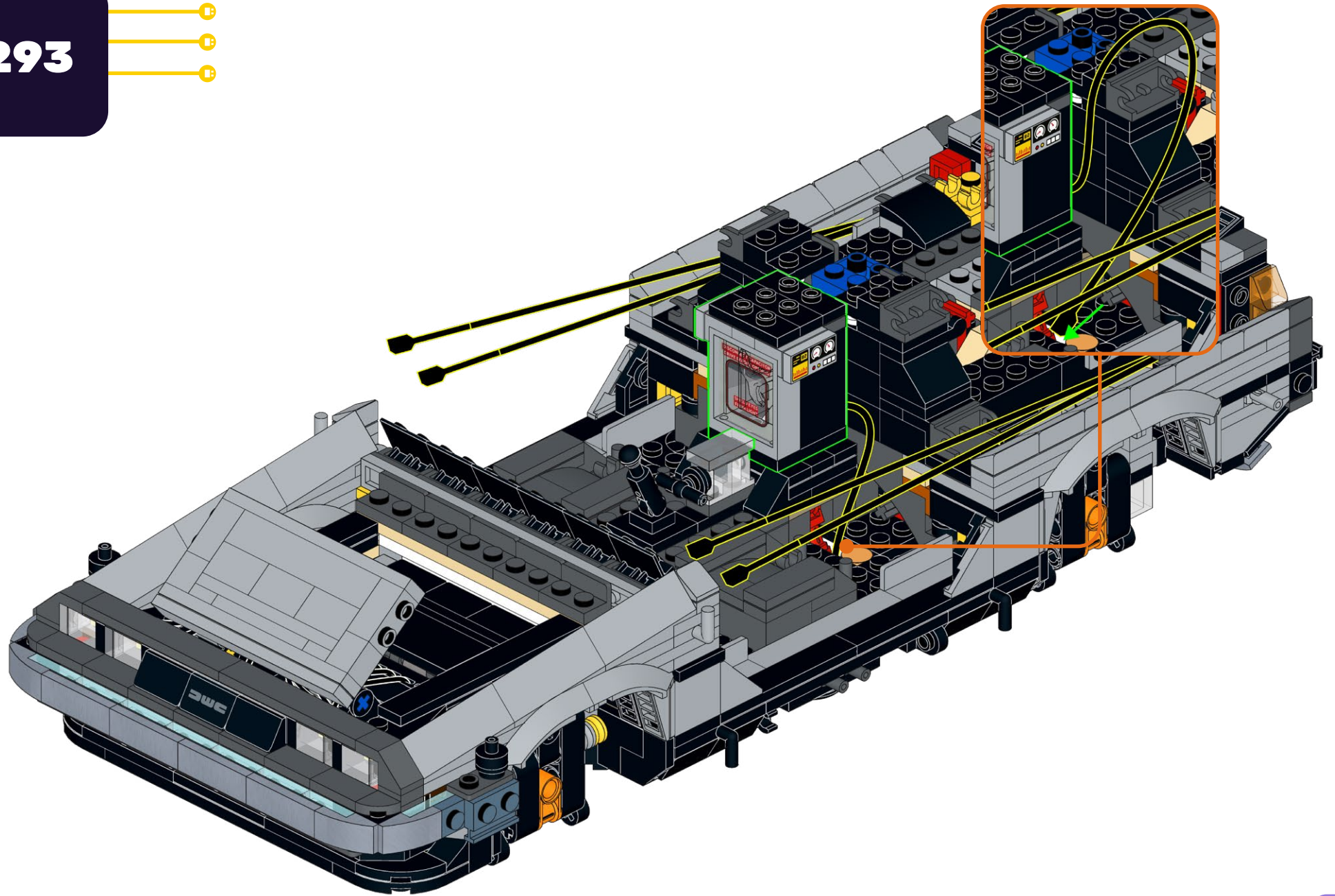
1



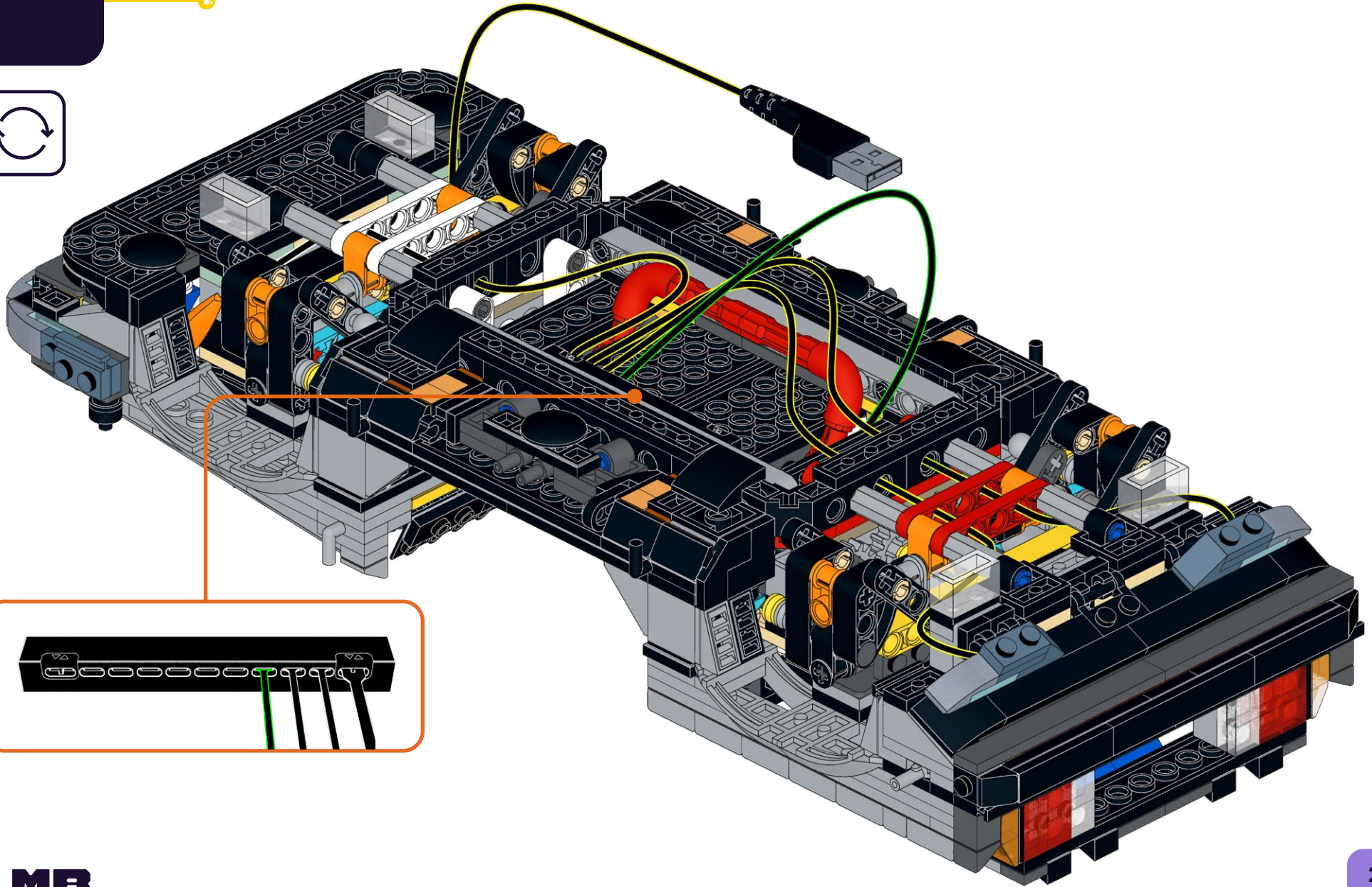
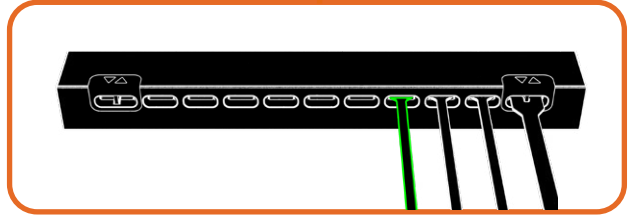
2



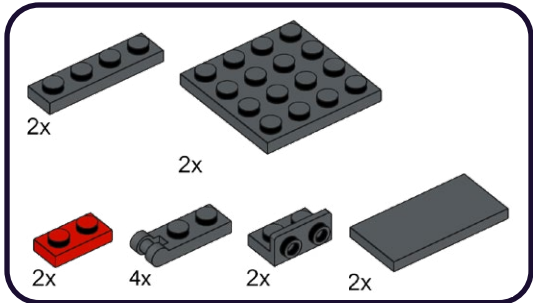
293



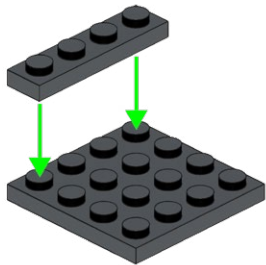
294



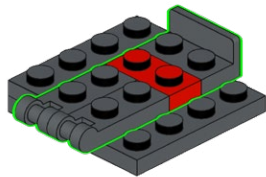
295



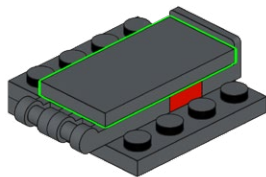
1



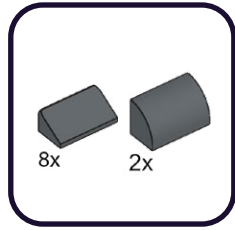
2



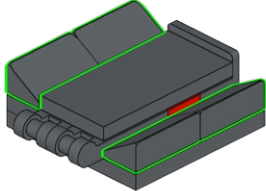
3



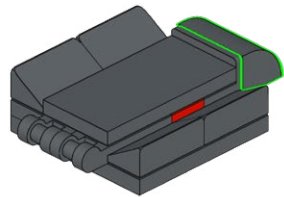
296



1

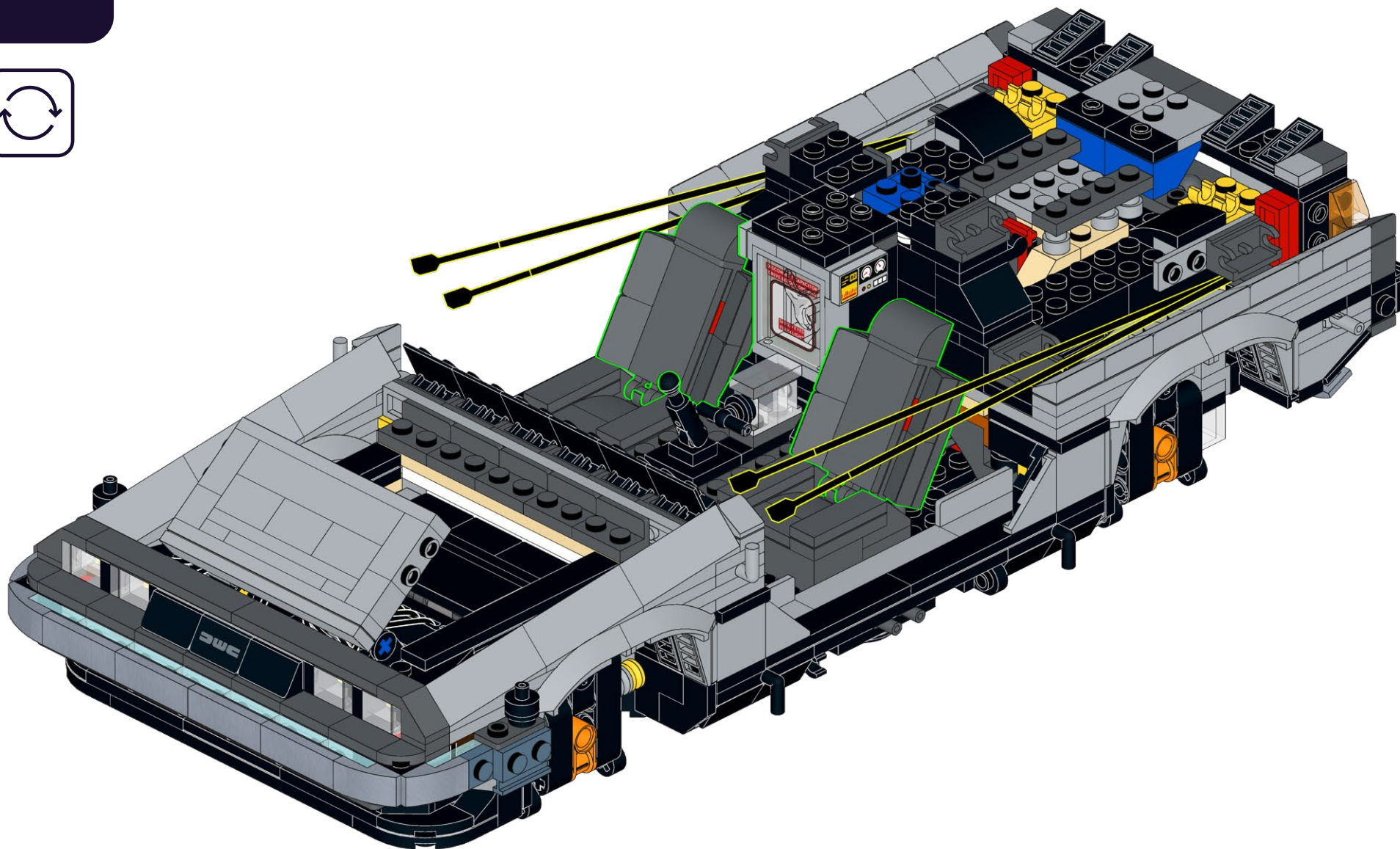


2

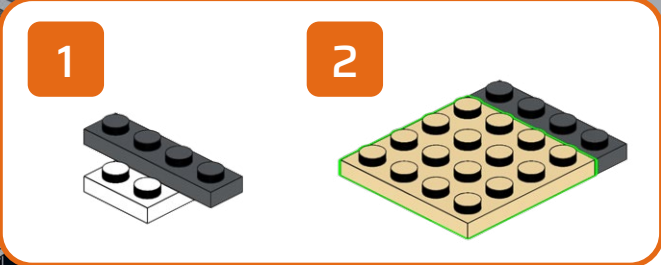
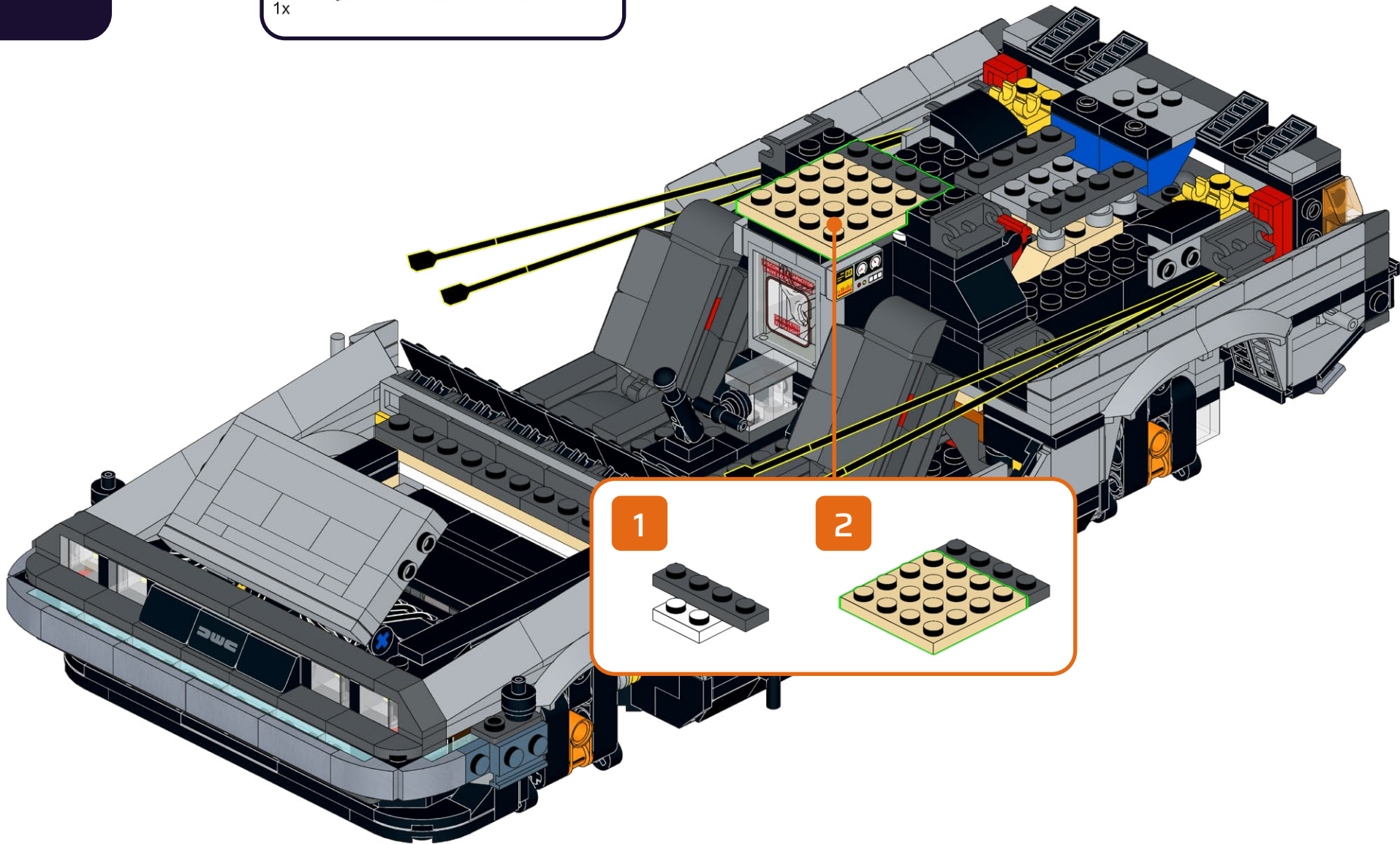
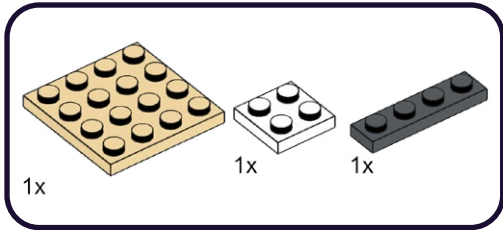


2x

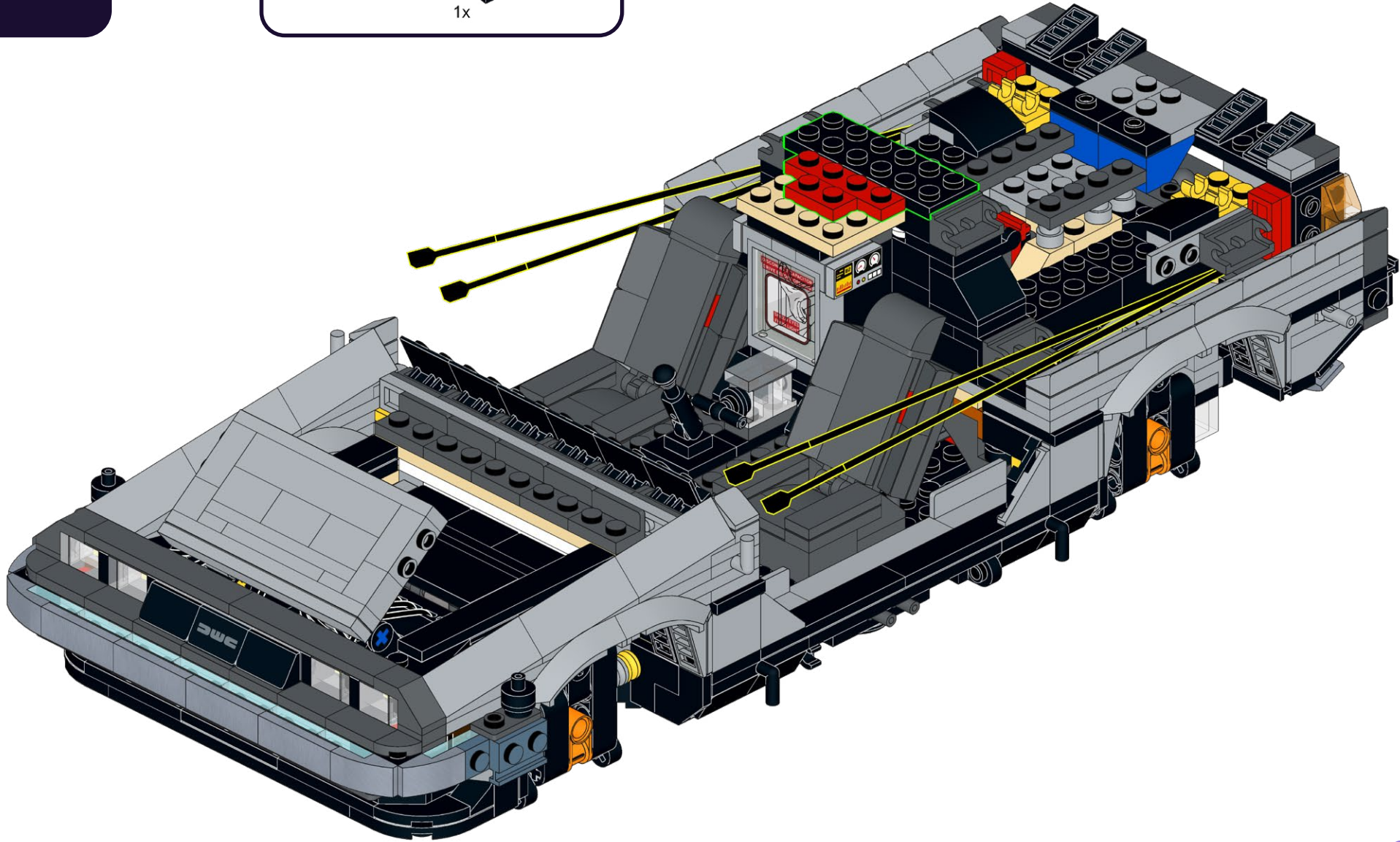
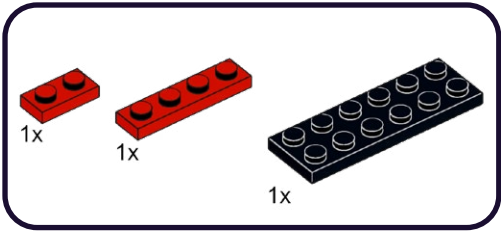
297



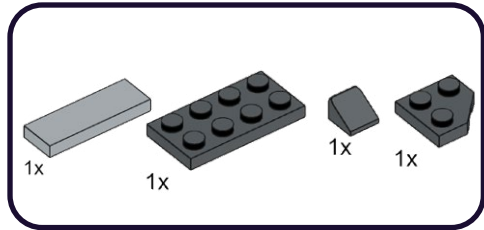
298



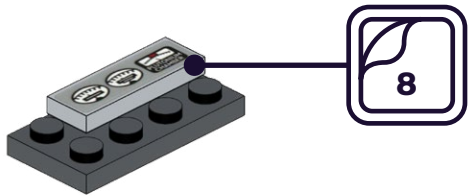
299



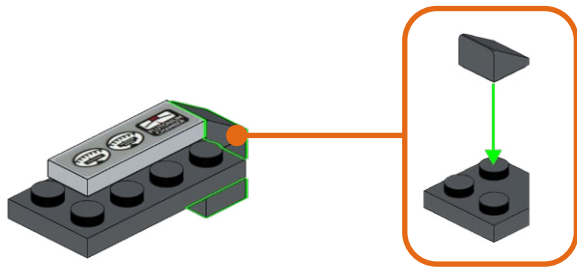
300



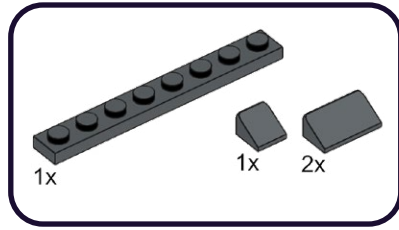
1



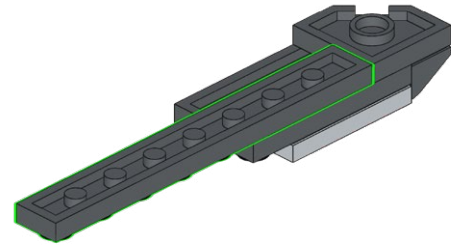
2



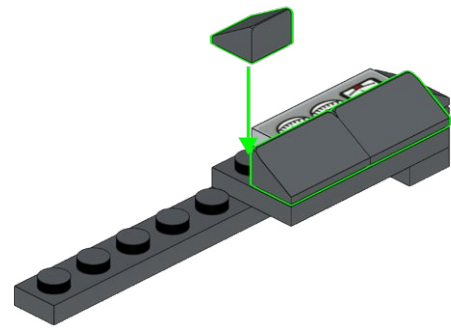
301



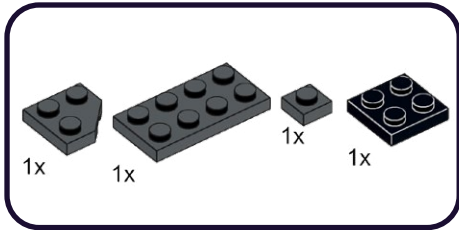
1



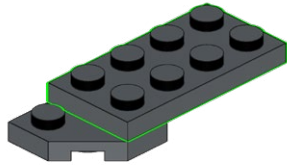
2



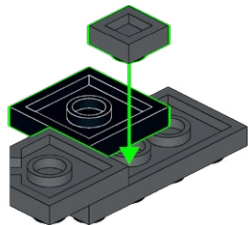
302



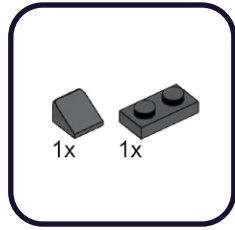
1



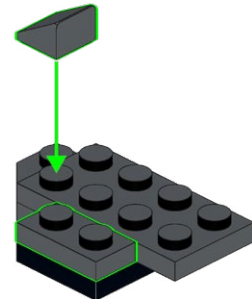
2



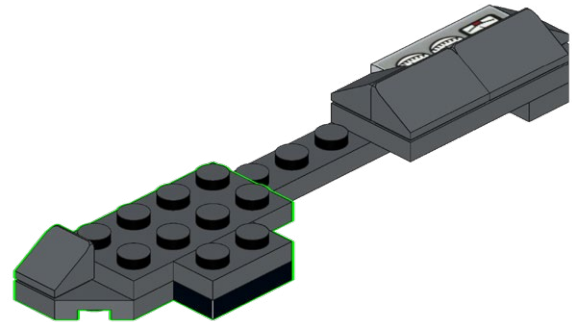
303



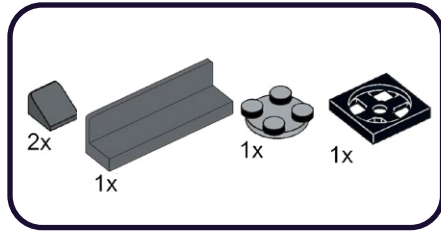
1



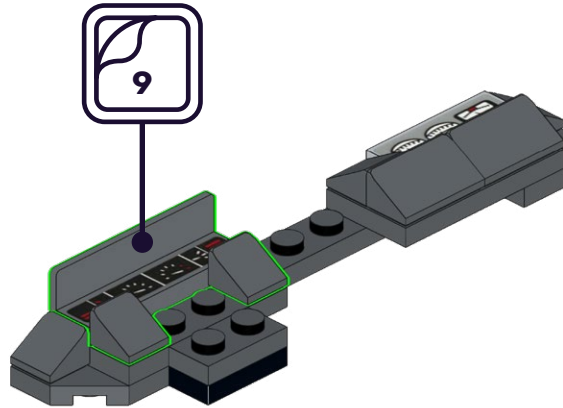
2



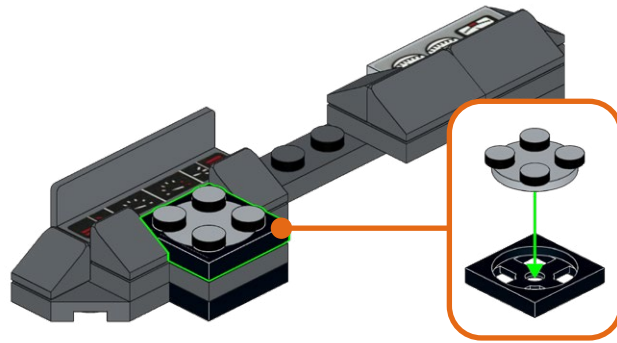
304



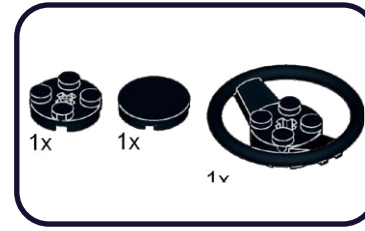
1



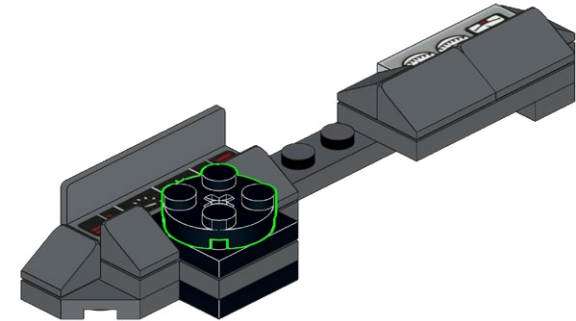
2



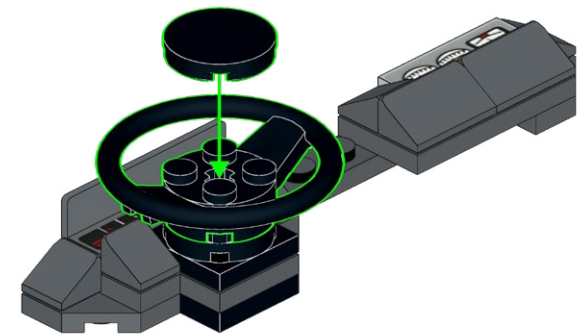
305



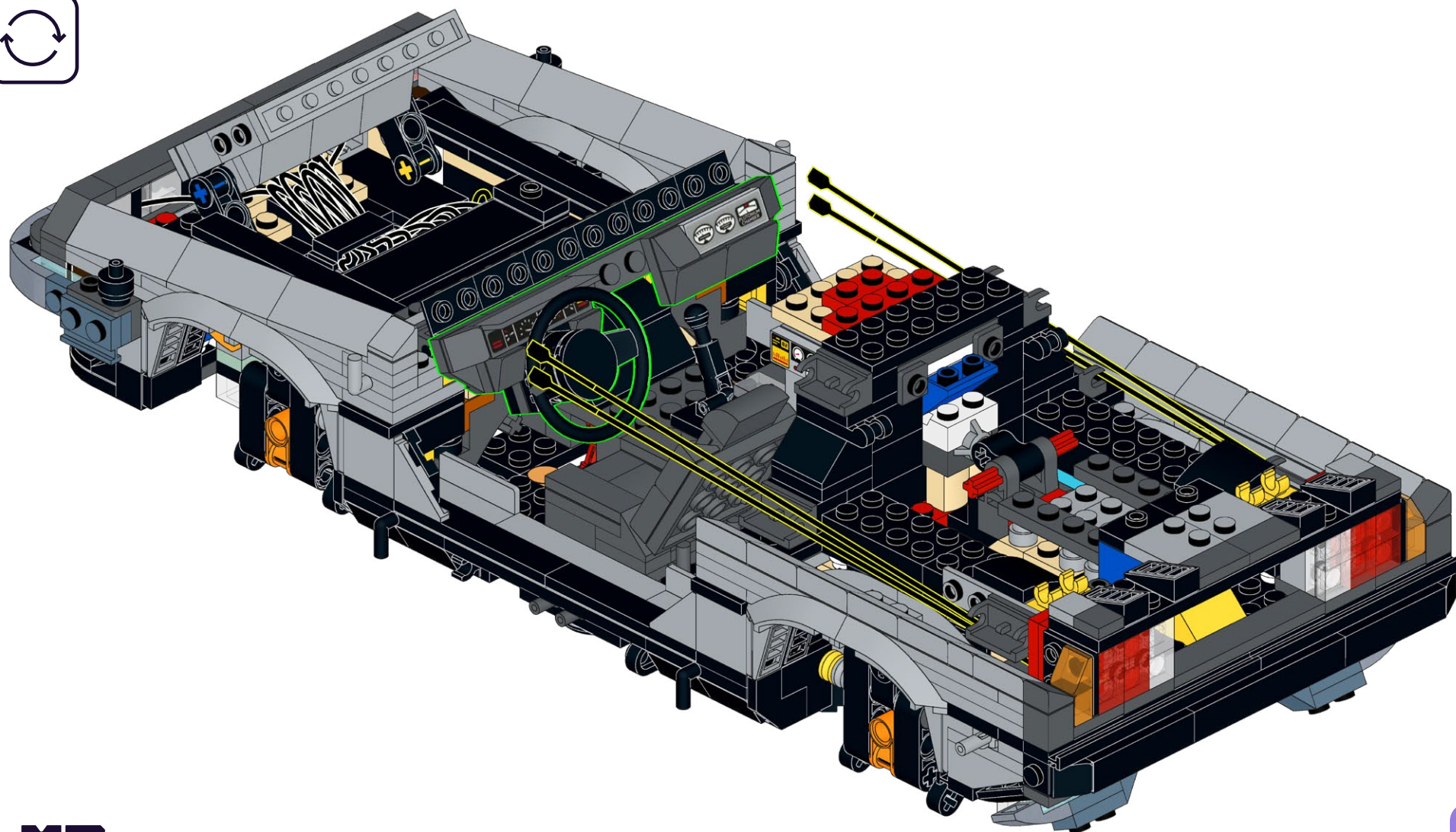
1



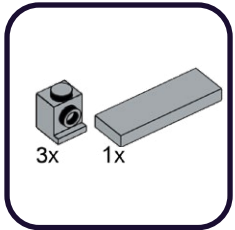
2



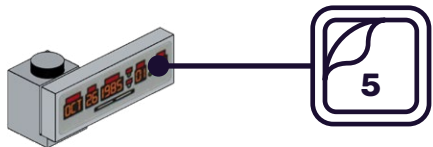
306



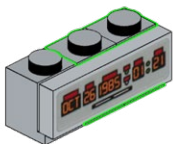
307



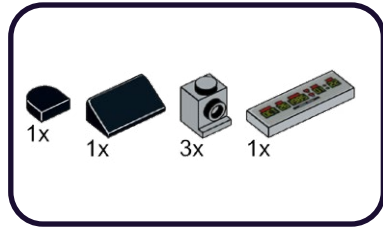
1



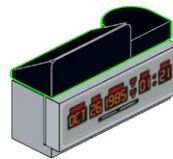
2



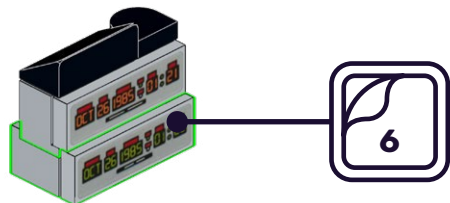
308



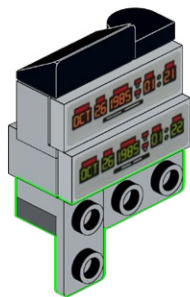
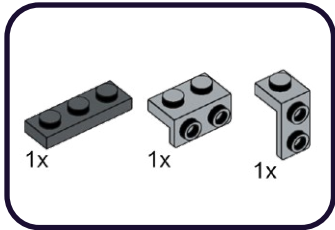
1



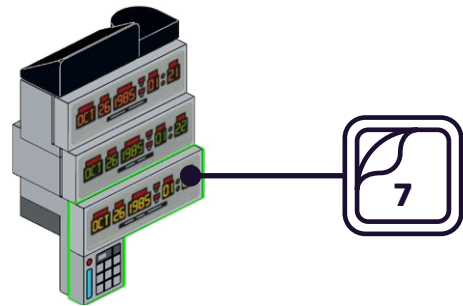
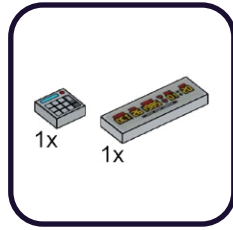
2



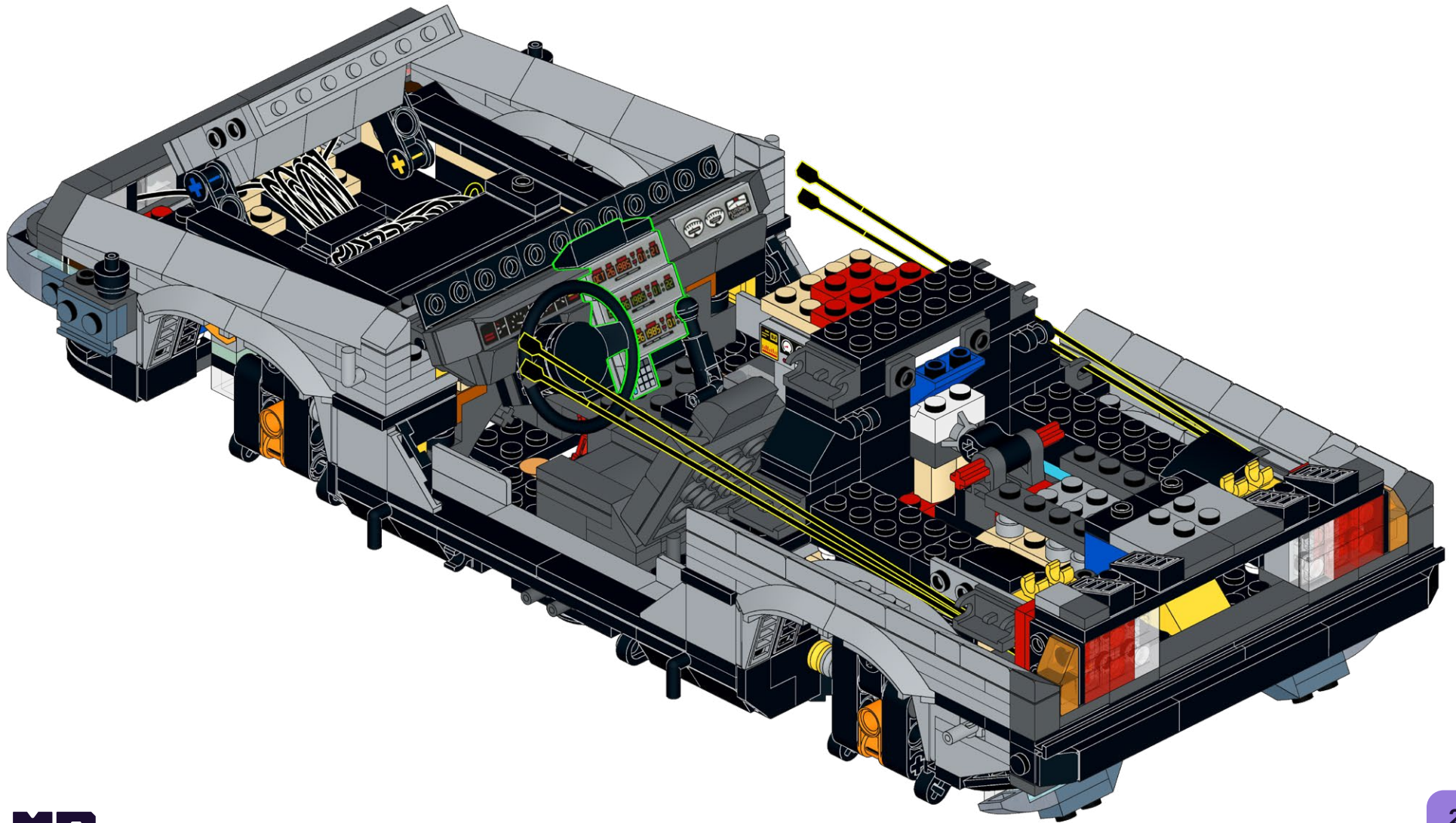
309



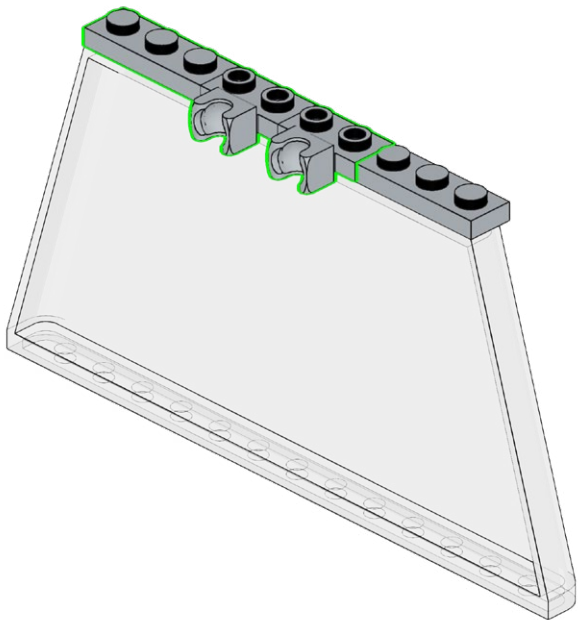
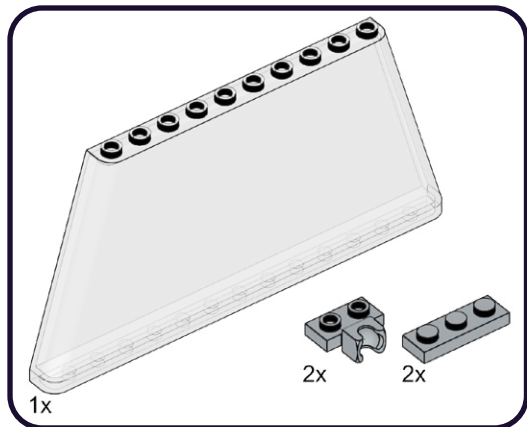
310



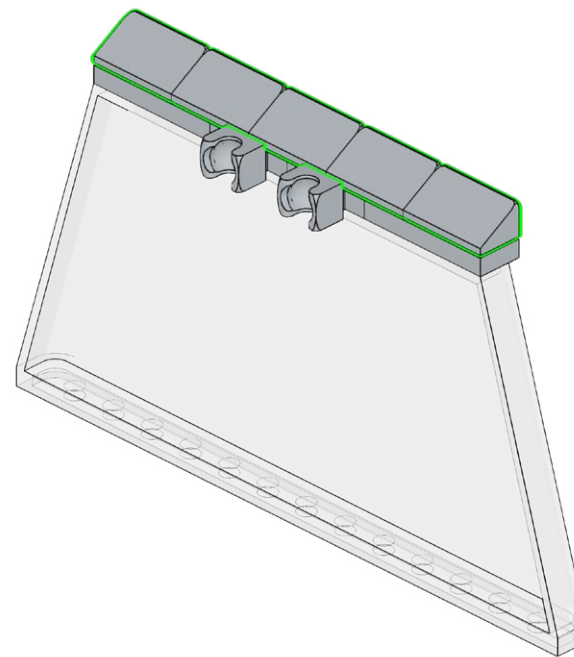
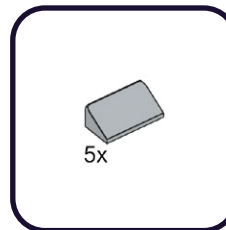
311



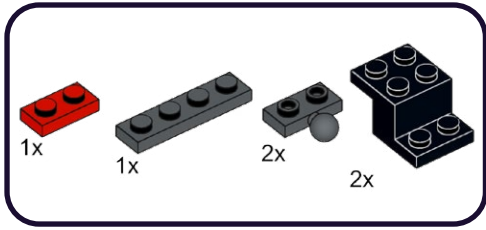
312



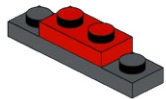
313



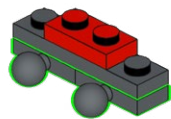
314



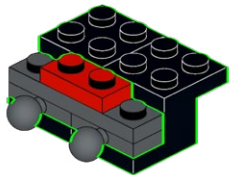
1



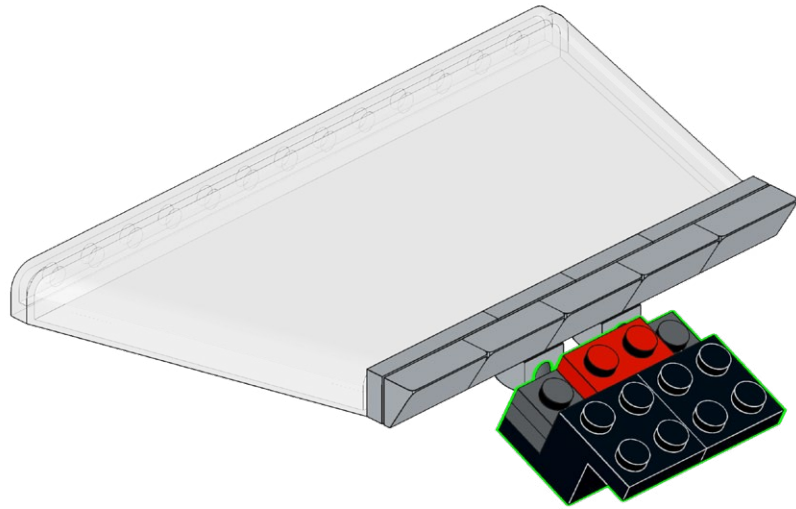
2



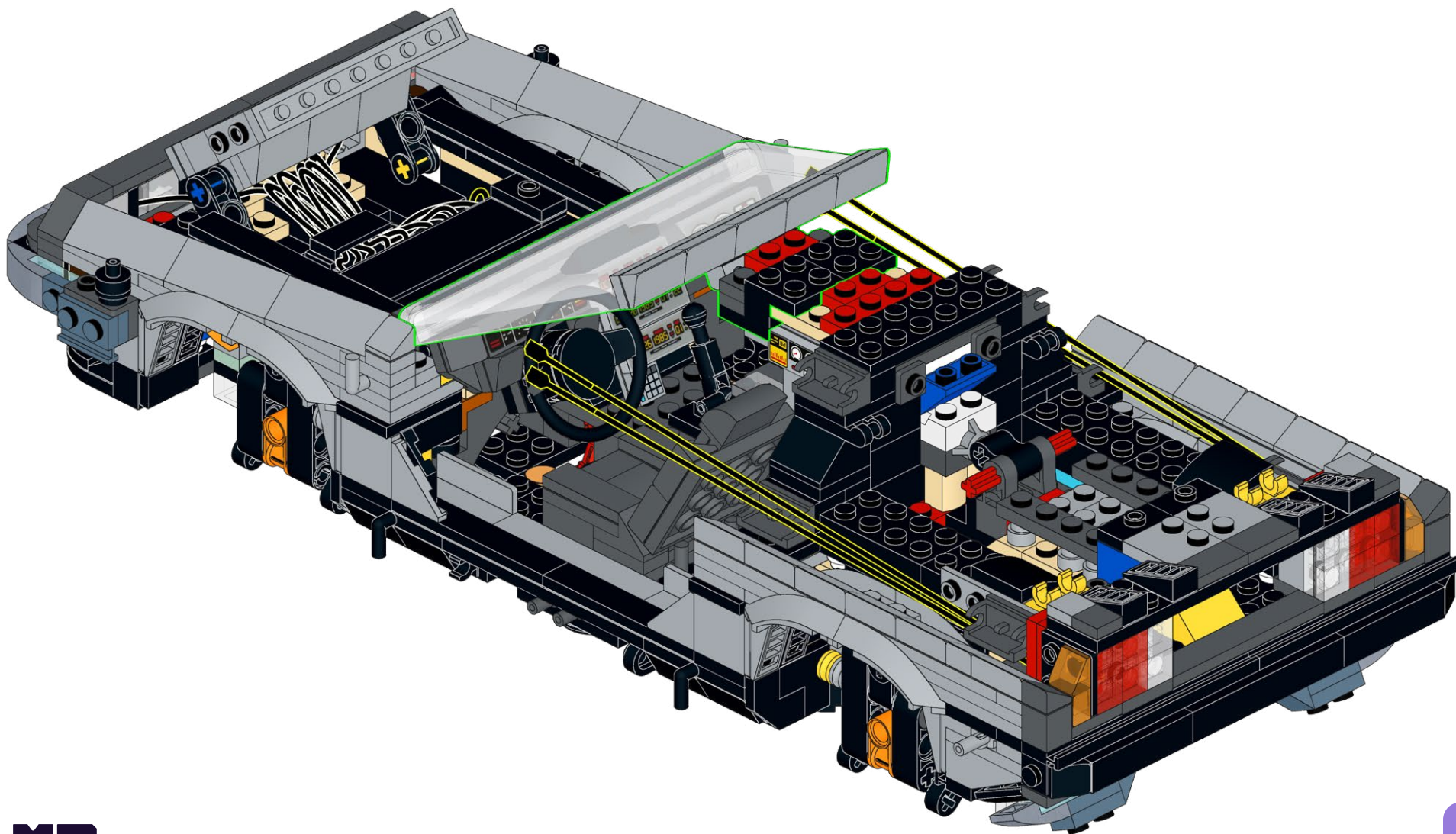
3



315



316



**HOLD UP!**

You might notice some bags aren't in order, as well as left over pieces, but that's ok! We're changing the way you build LEGO!

ATTENDEZ!

Vous remarquerez peut-être que certains sacs, ainsi que certaines pièces, ne sont pas dans le bon ordre. Mais pas de panique! Nous changeons simplement la façon avec laquelle vous construisez vos LEGO!

ASPETTA!

Potresti notare che alcuni sacchetti non sono in ordine, così come i pezzi avanzati, ma va bene così! Stiamo cambiando il modo in cui costruisci i LEGO!

HALT!

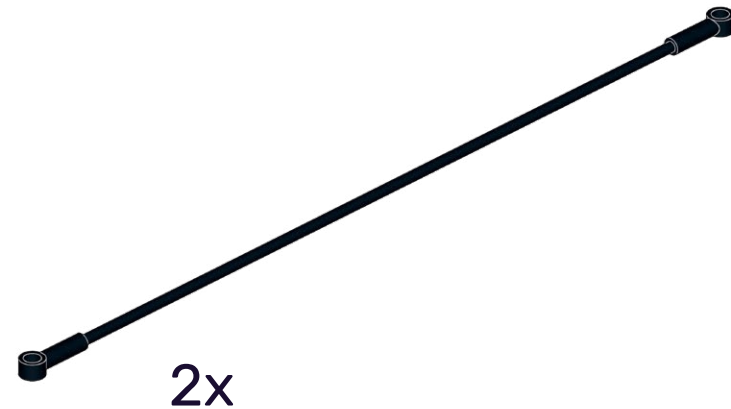
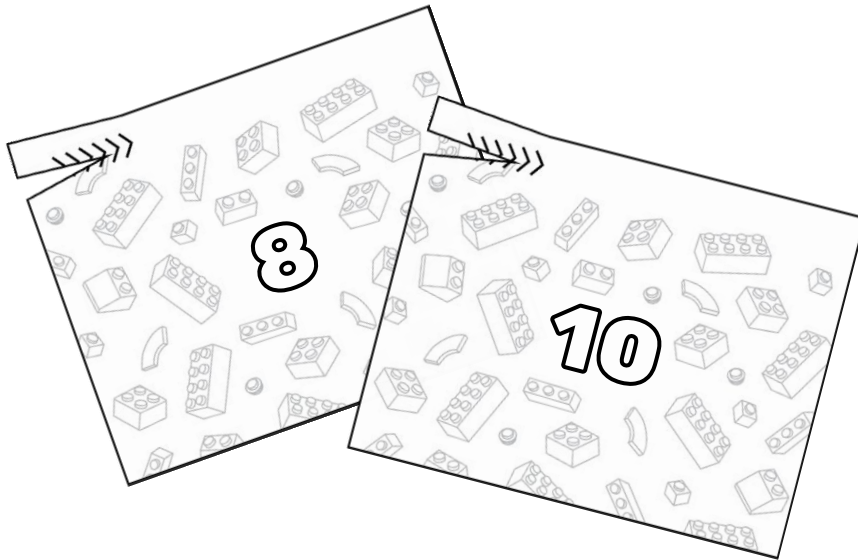
Sie werden möglicherweise bemerken, dass einige tüten durcheinander sind und teile übrig bleiben, aber das ist in Ordnung! Wir ändern die art und weise, wie Sie LEGO bauen!

¡ESPERA!

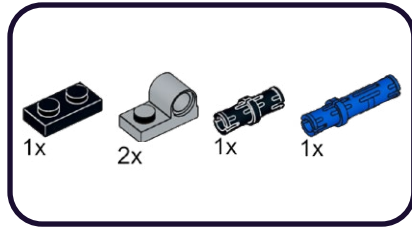
Es posible que notes que algunas bolsas están fuera de servicio, así como piezas sobrantes, ¡pero está bien! ¡Estamos cambiando la forma en que construyes LEGO!

暫停!

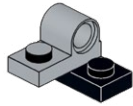
你可能会注意到一些袋子顺序错乱, 以及一些剩余的部件, 但没关系! 我们正在改变你搭建乐高的方式!

Open LEGO® Bags 8 & 10

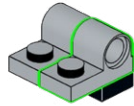
317



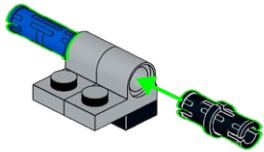
1



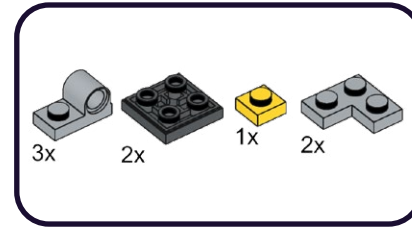
2



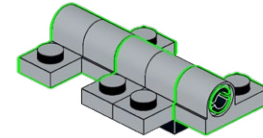
3



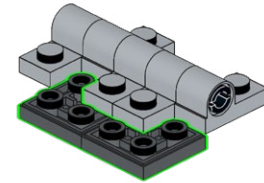
318



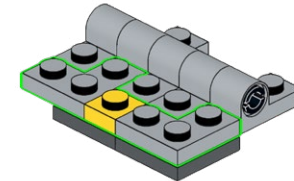
1



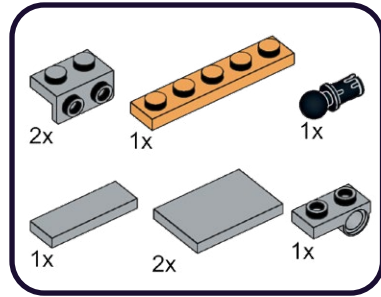
2



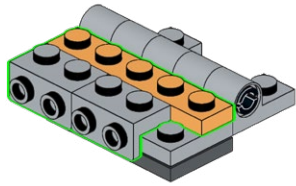
3



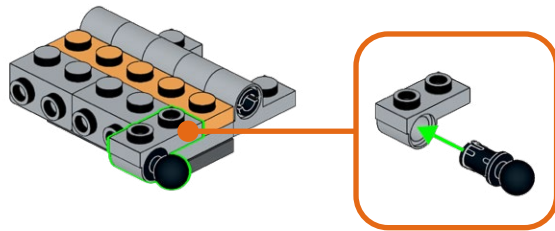
319



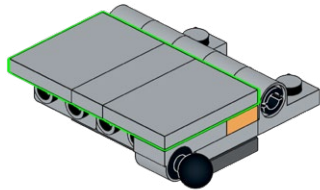
1



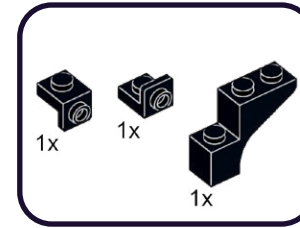
2



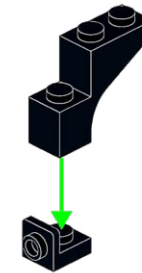
3



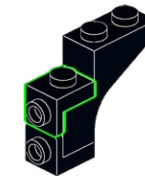
320



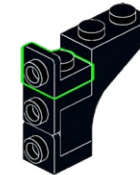
1



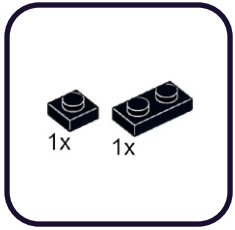
2



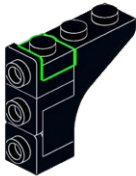
3



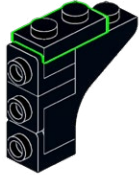
321



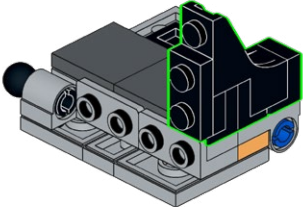
1



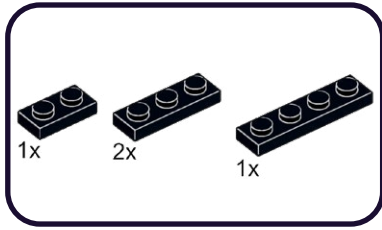
2



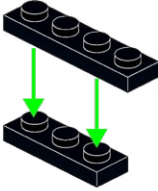
3



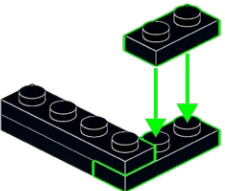
322



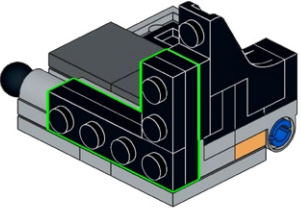
1



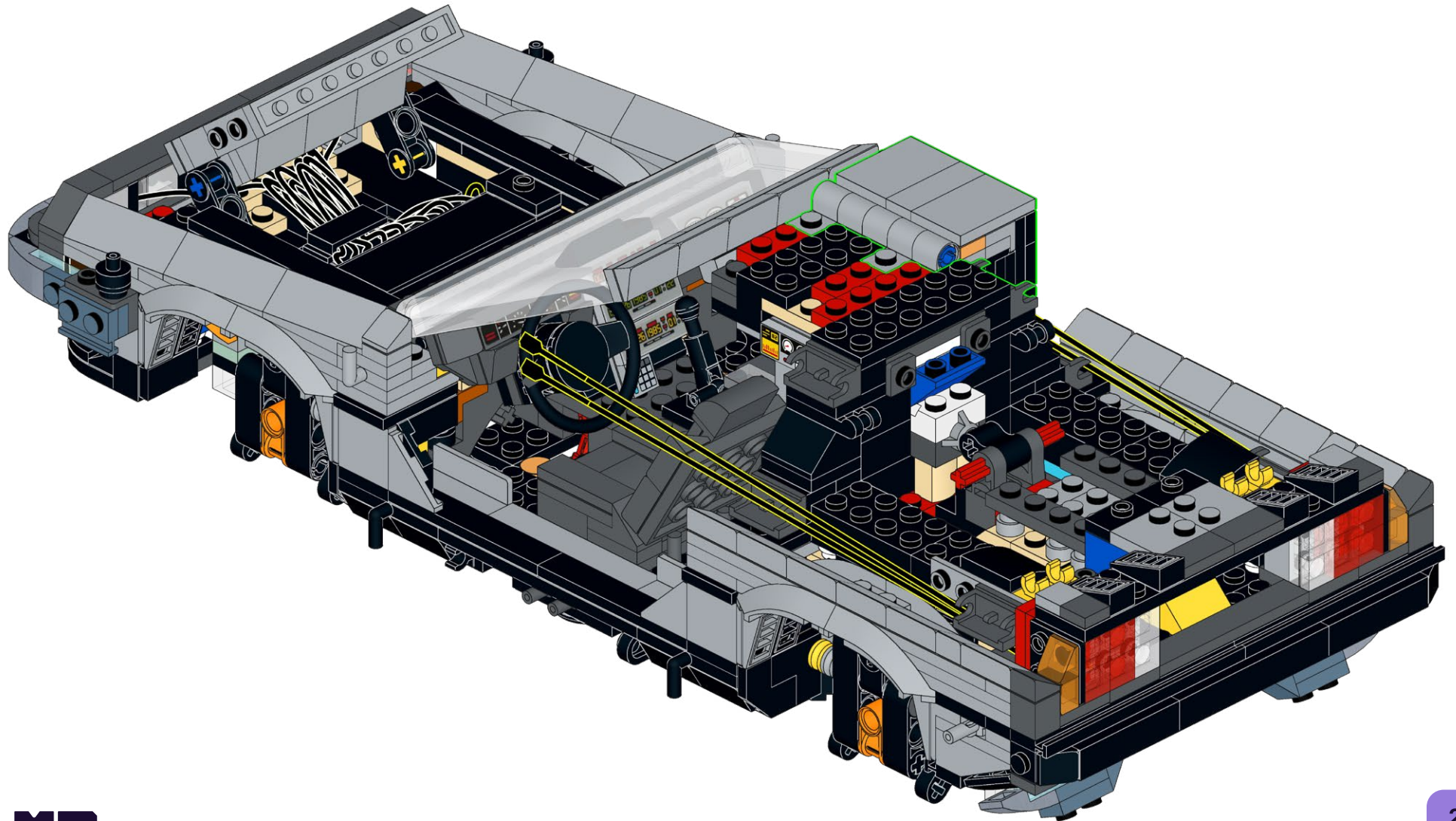
2



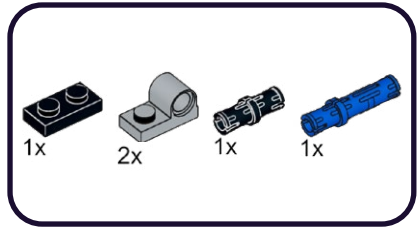
3



323



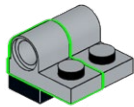
324



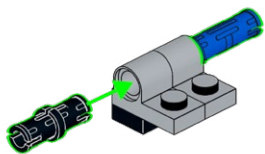
1



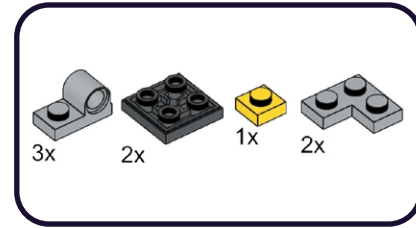
2



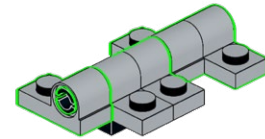
3



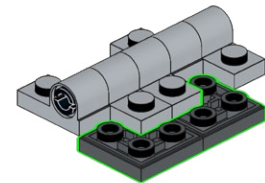
325



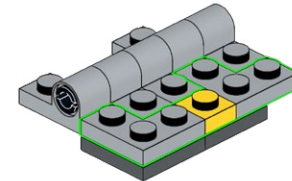
1



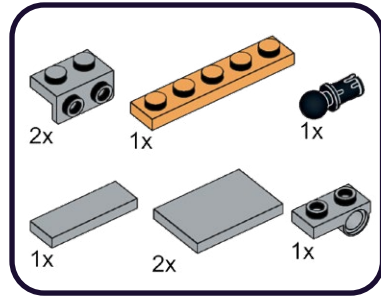
2



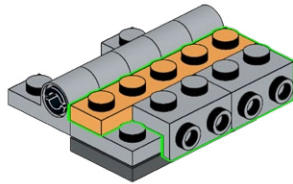
3



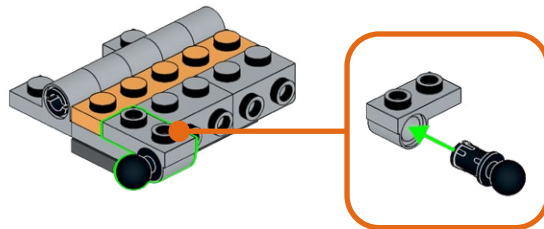
326



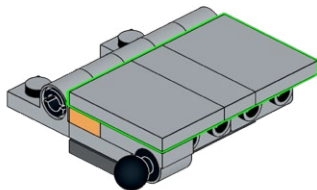
1



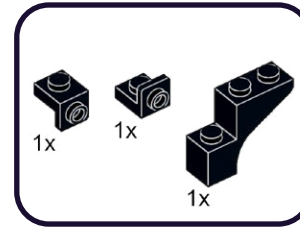
2



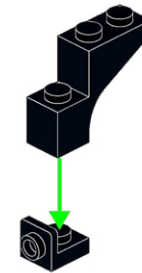
3



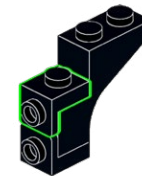
327



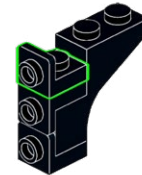
1



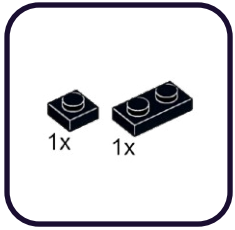
2



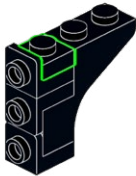
3



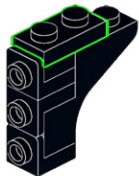
328



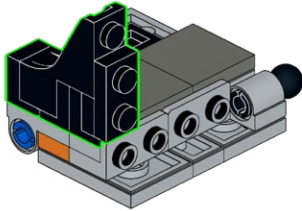
1



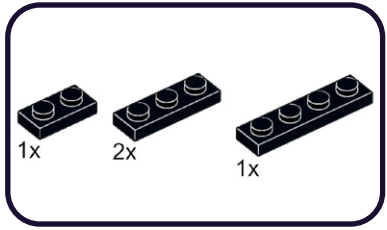
2



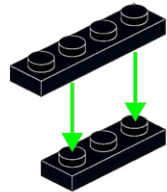
3



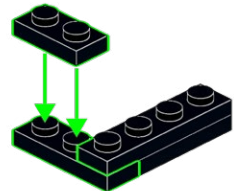
329



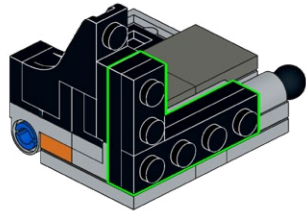
1



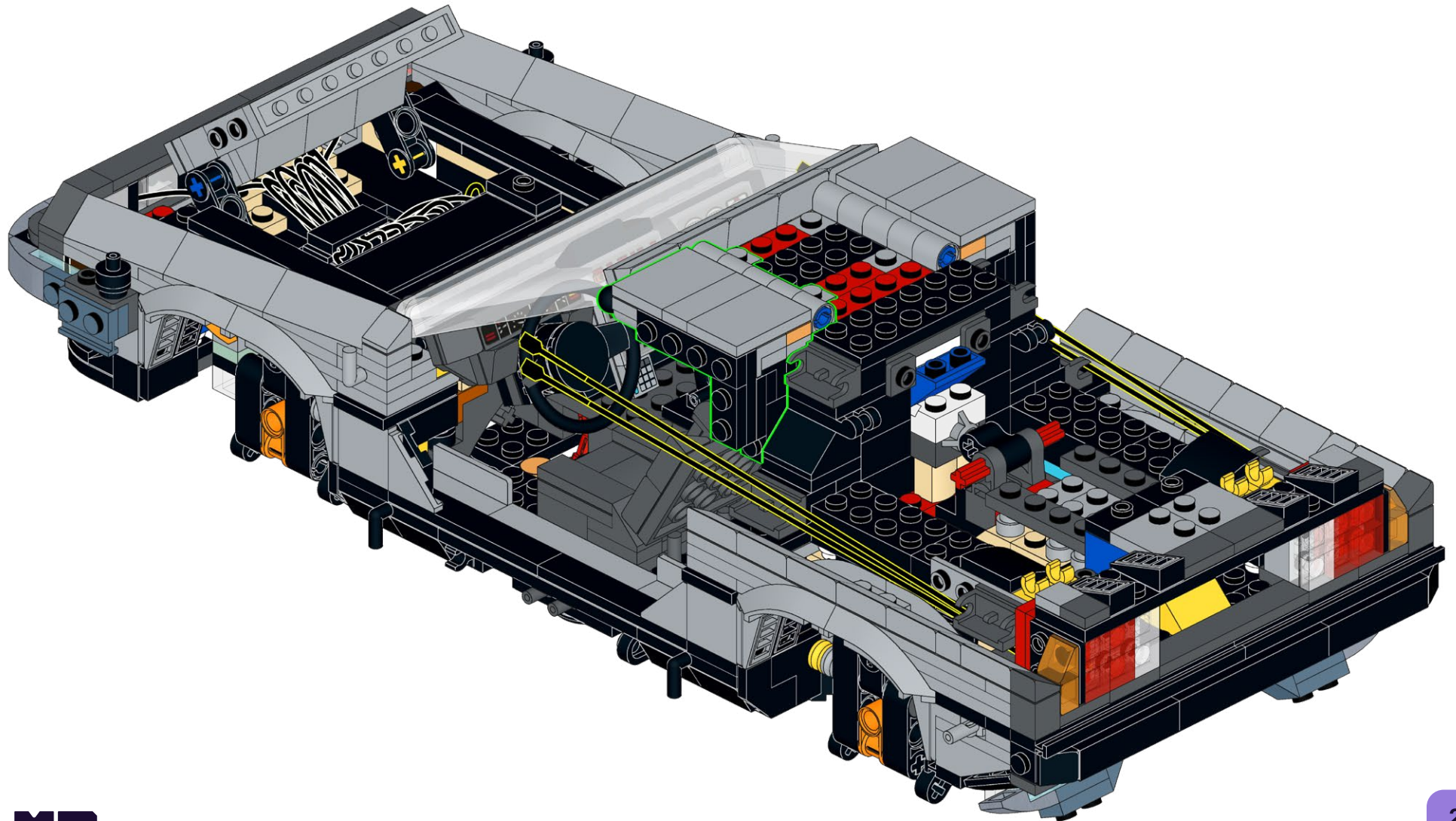
2



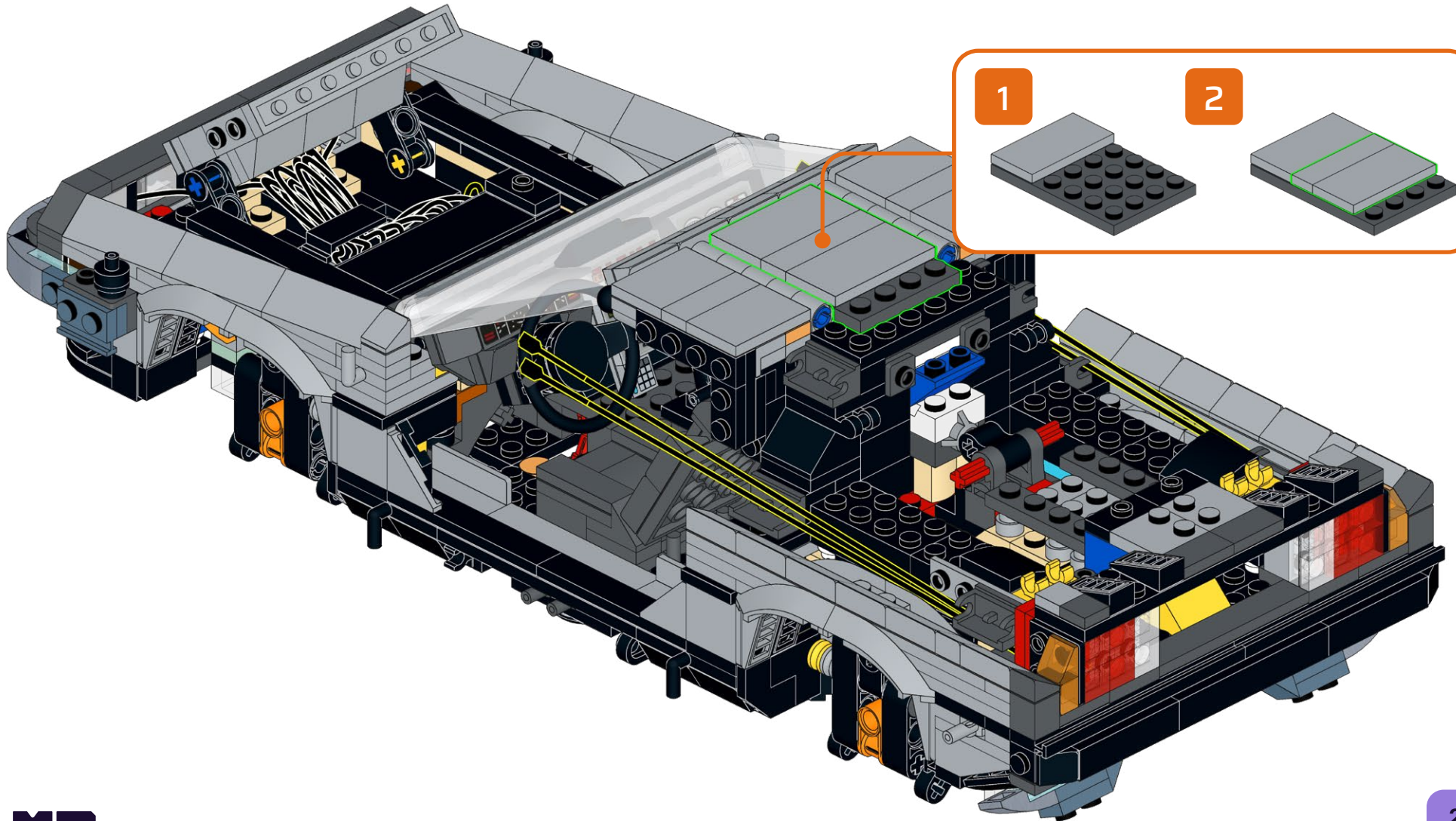
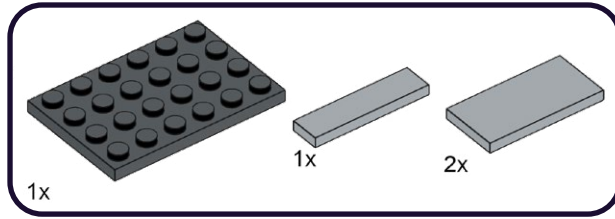
3



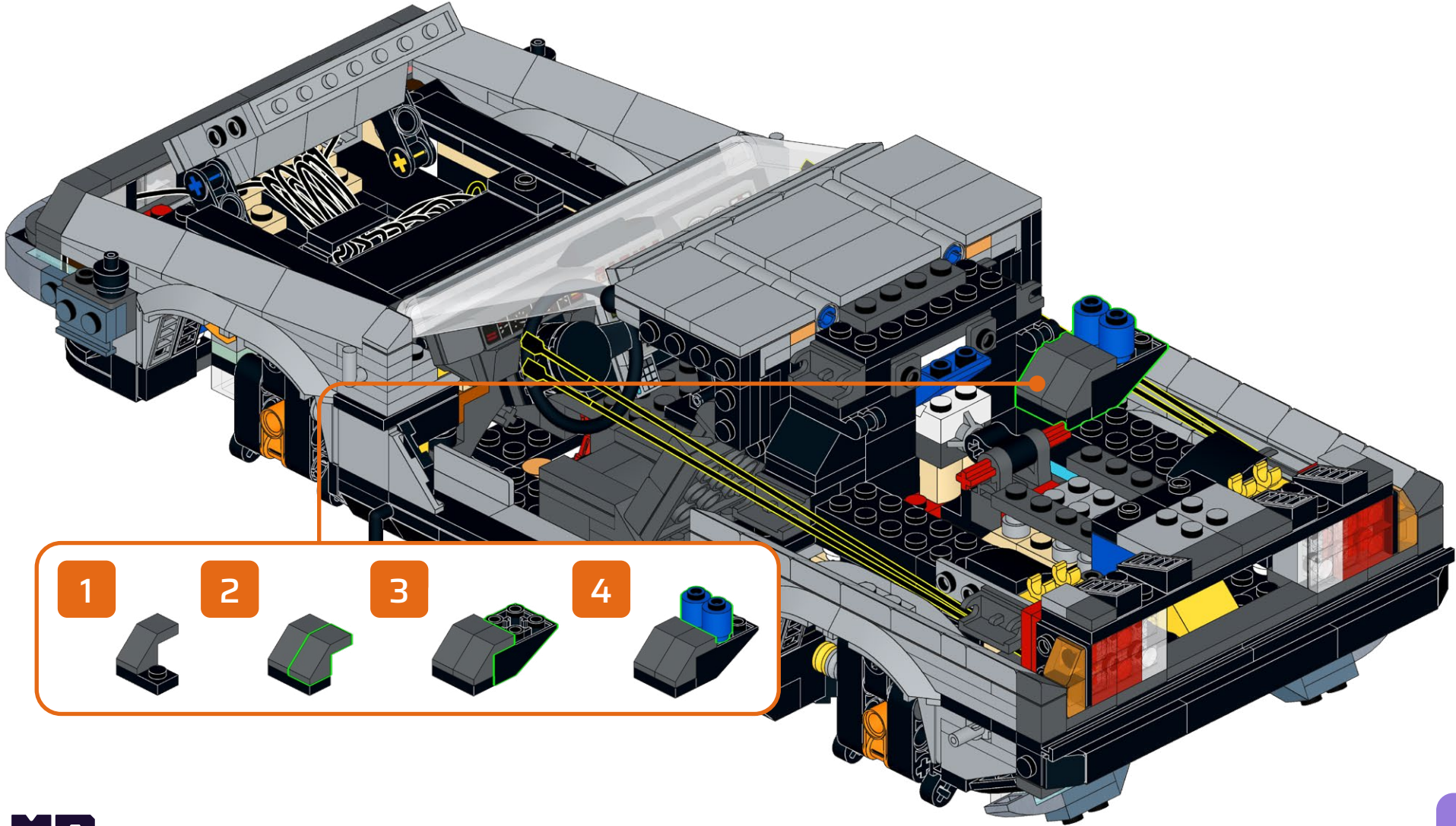
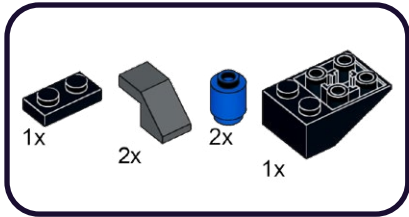
330



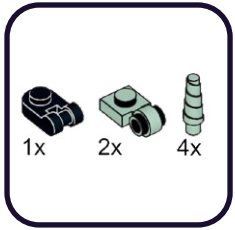
331



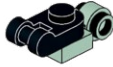
332



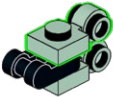
333



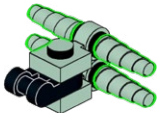
1



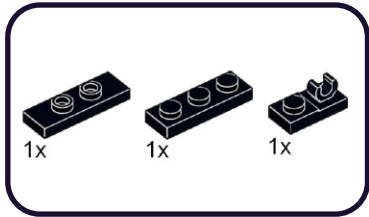
2



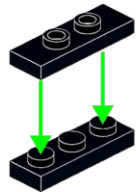
3



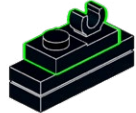
334



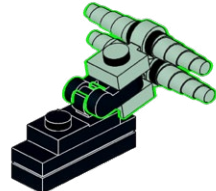
1



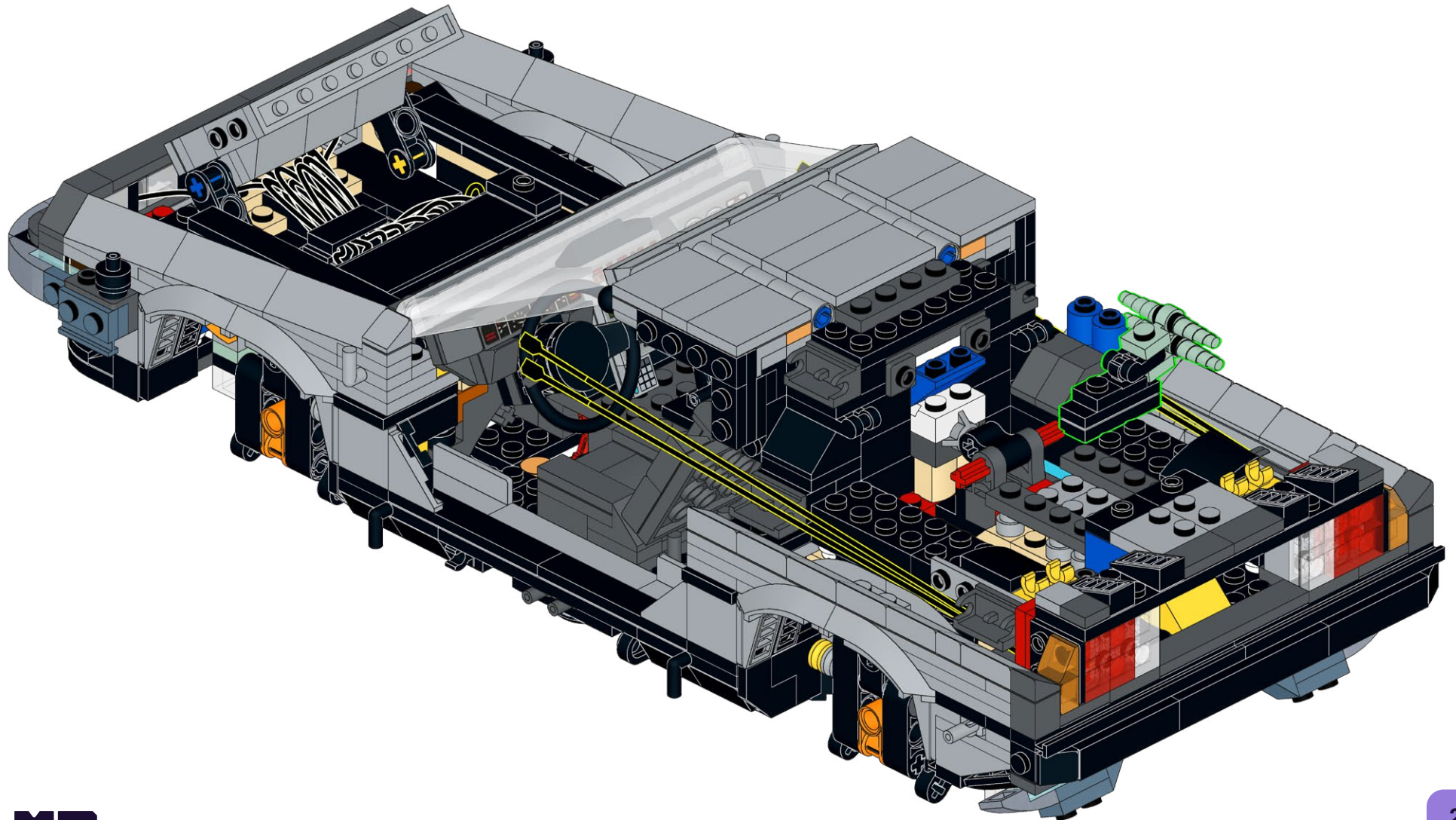
2



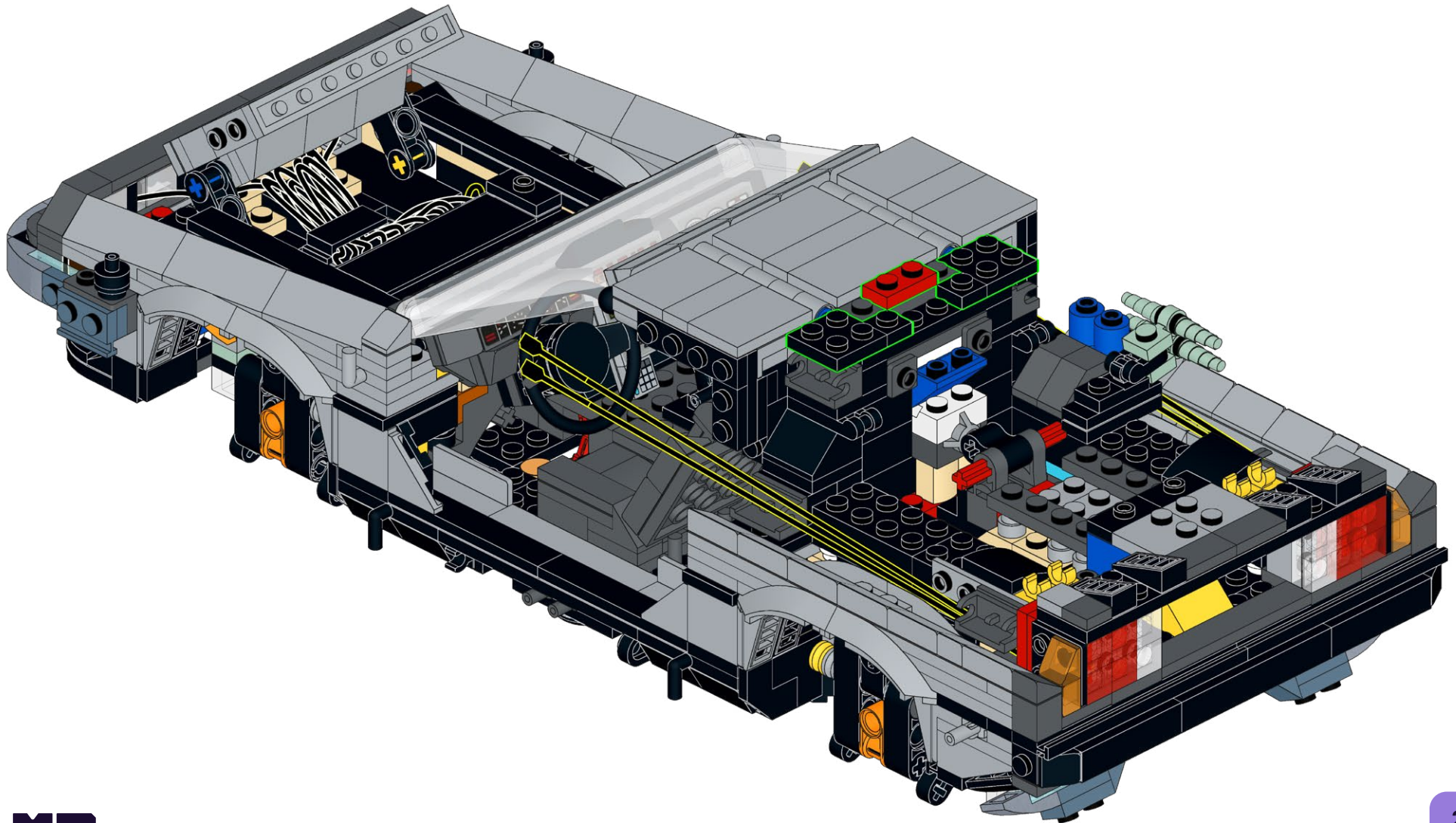
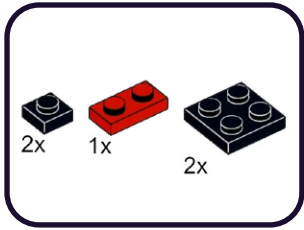
3



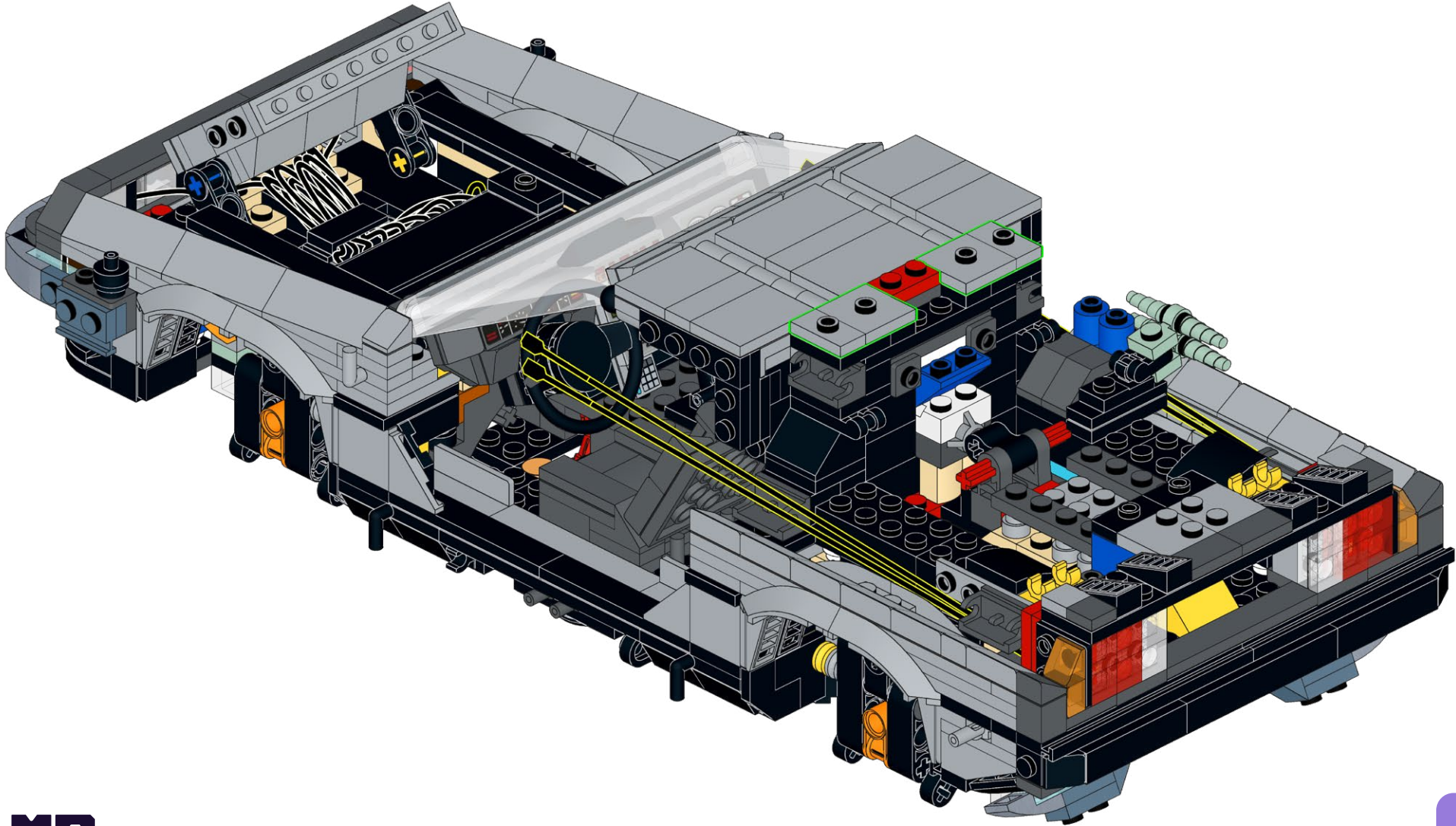
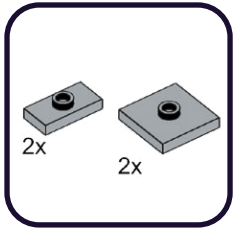
335



336



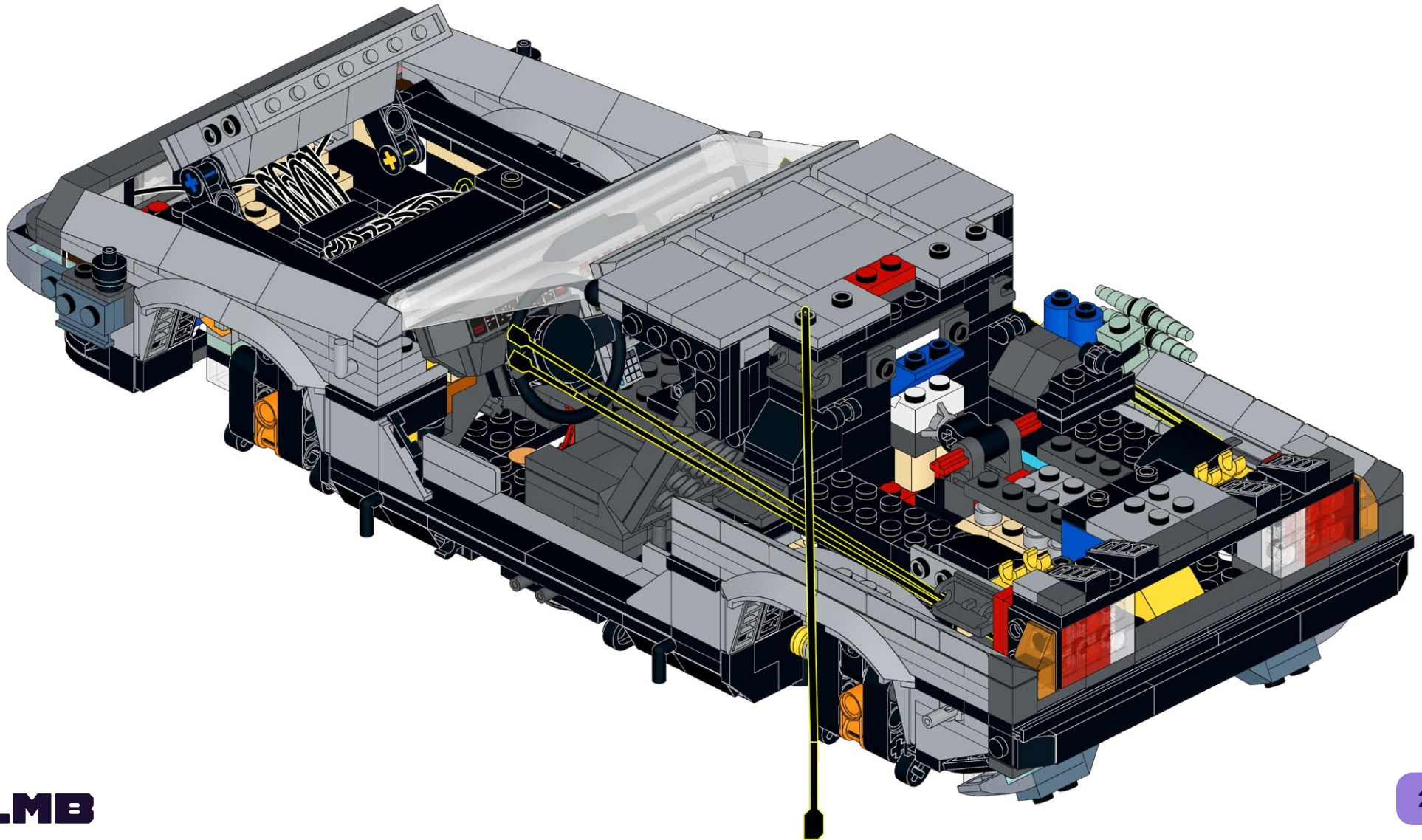
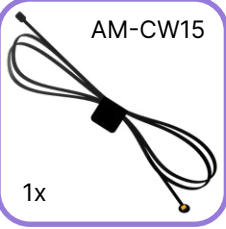
337



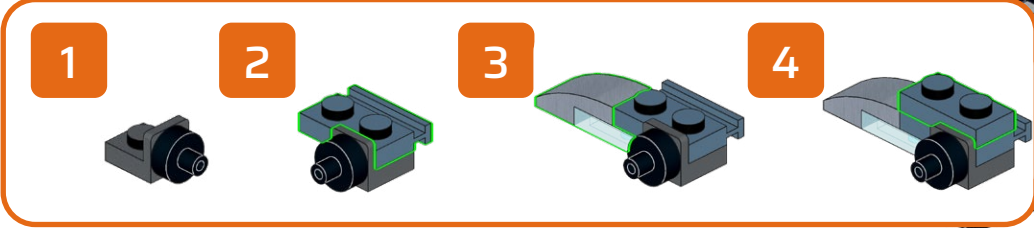
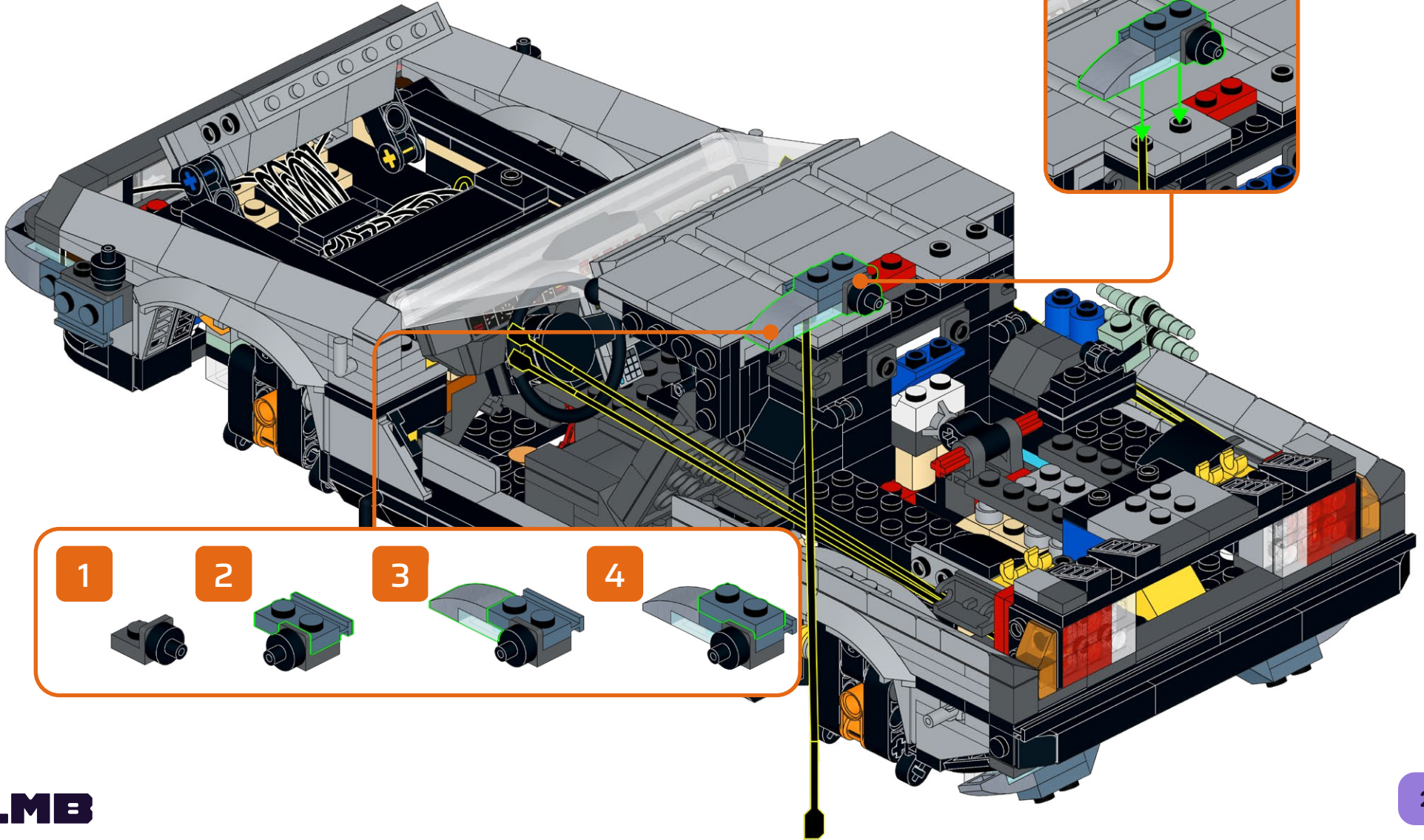
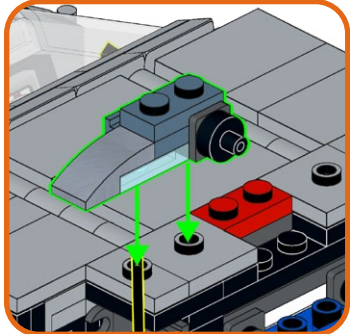
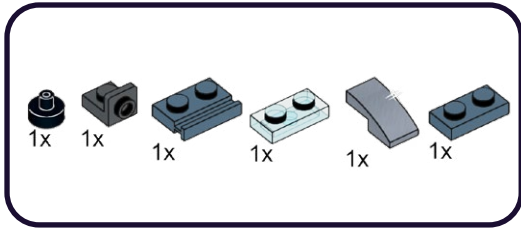
338

AM-CW15

1x



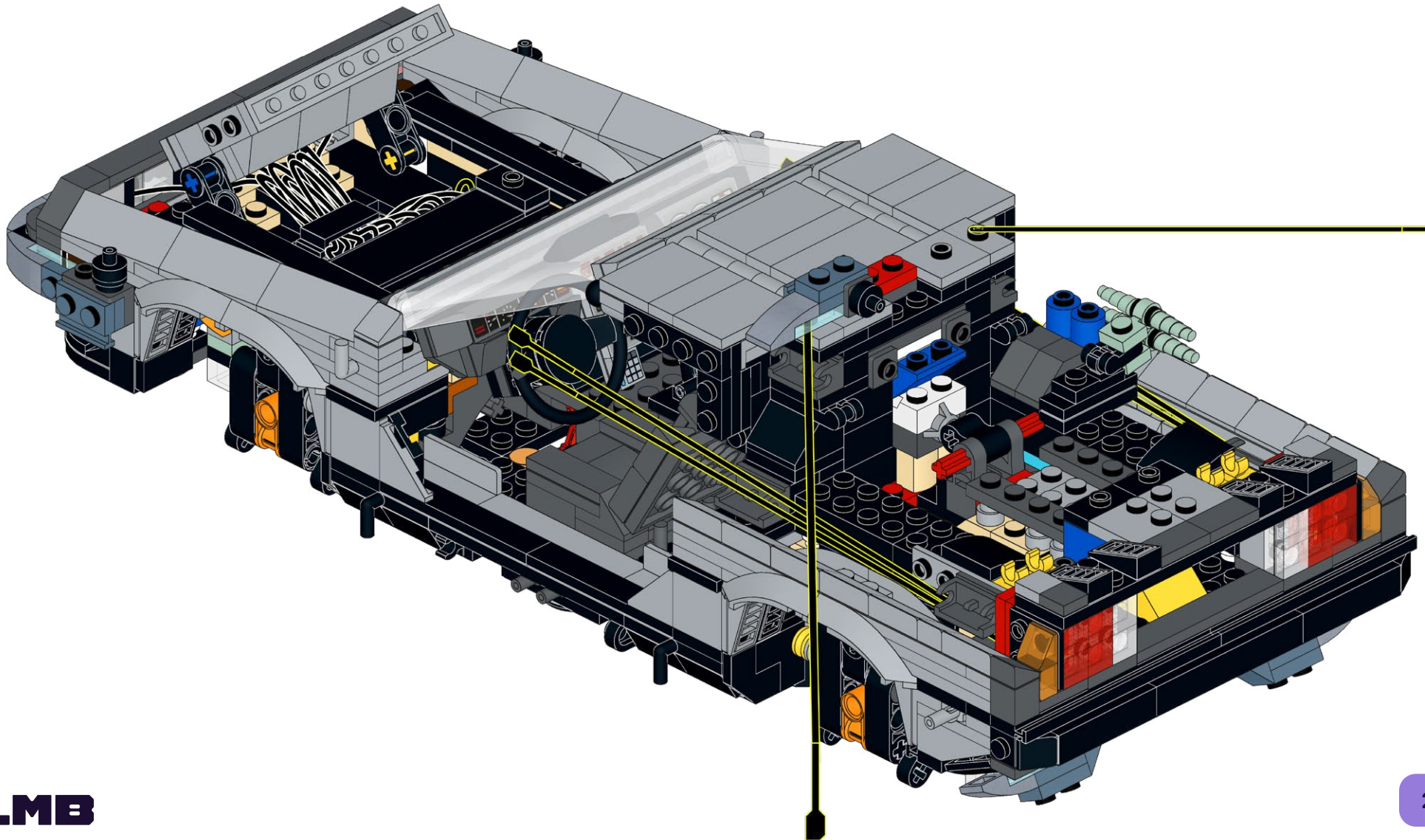
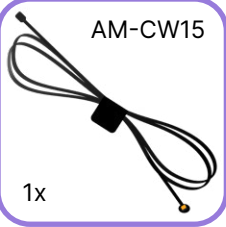
339



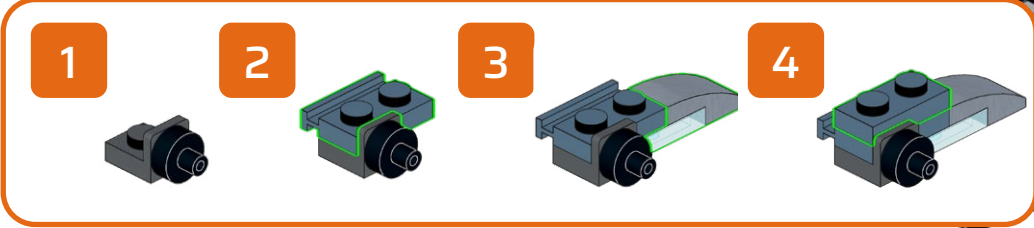
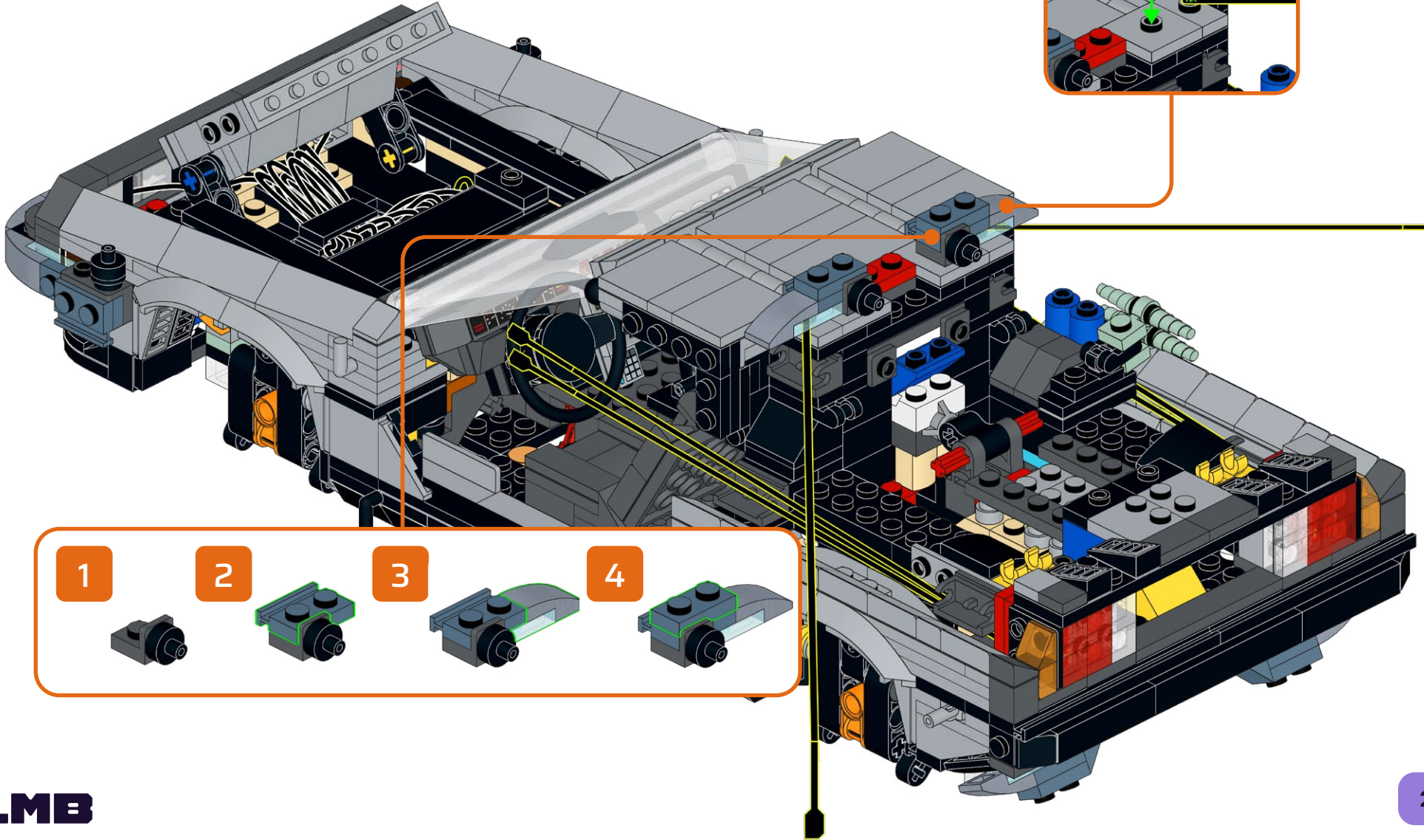
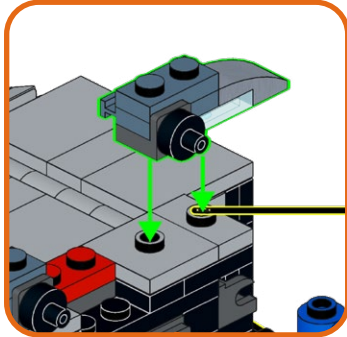
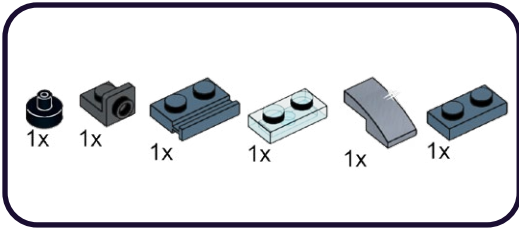
340

AM-CW15

1x



341

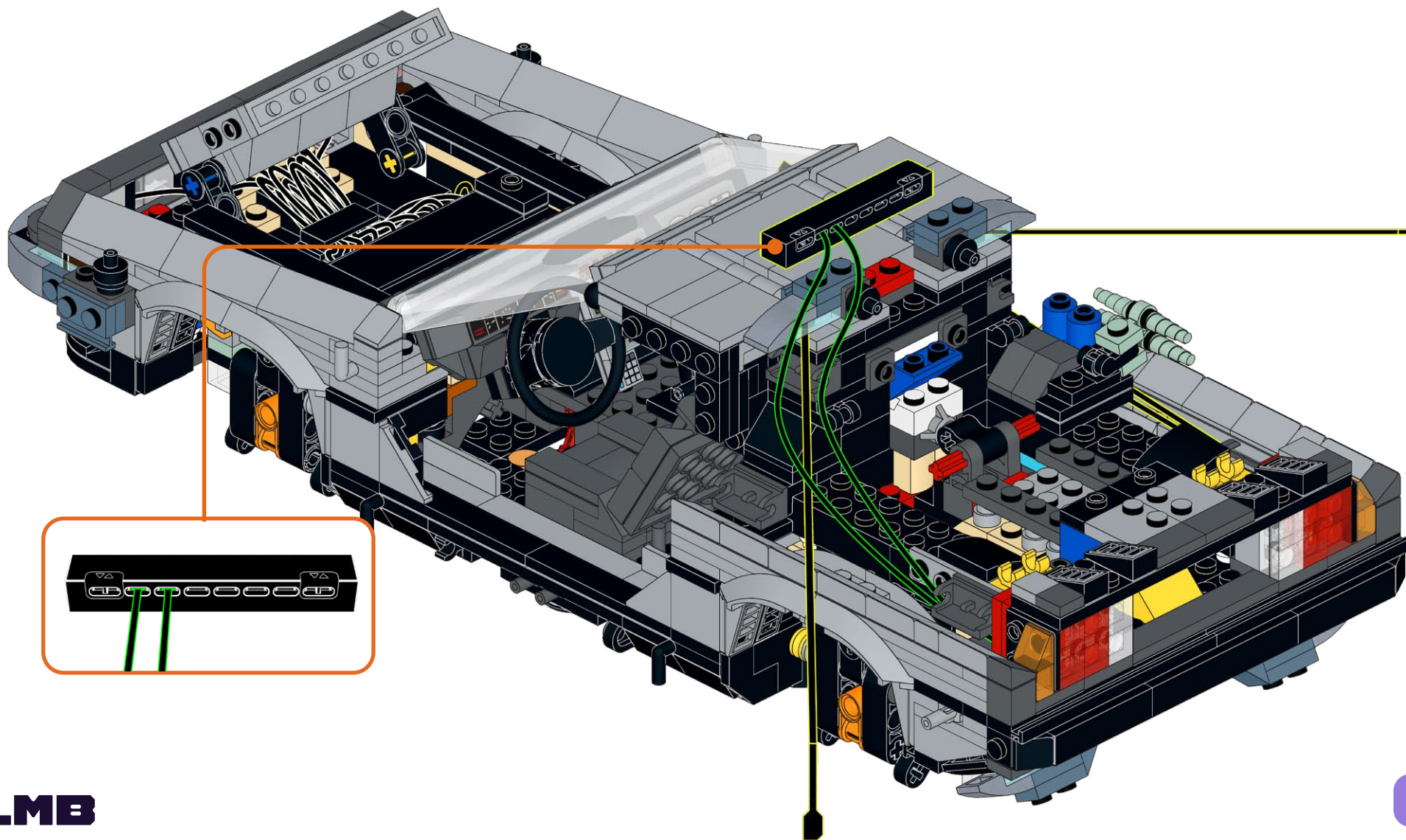


342

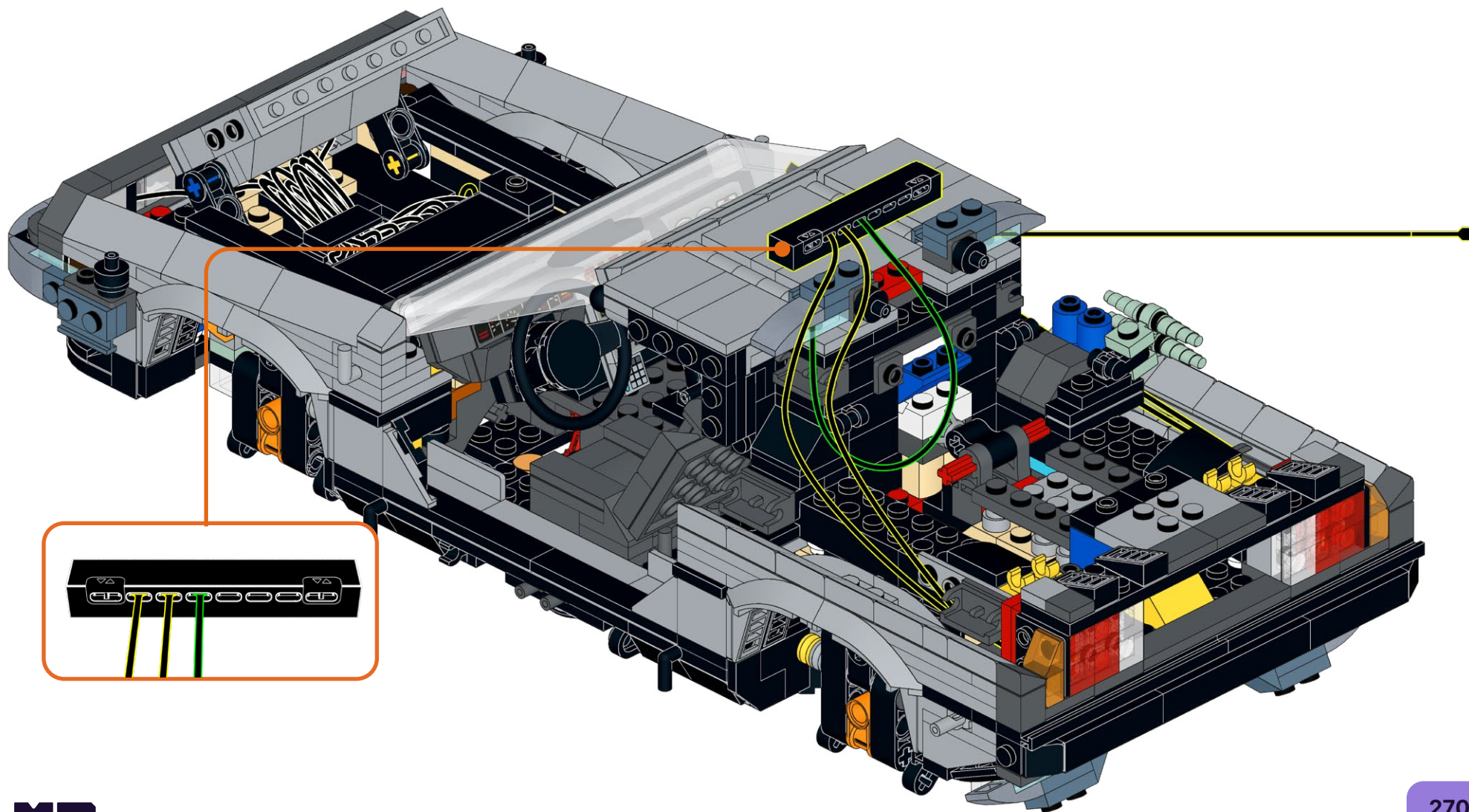
D-6



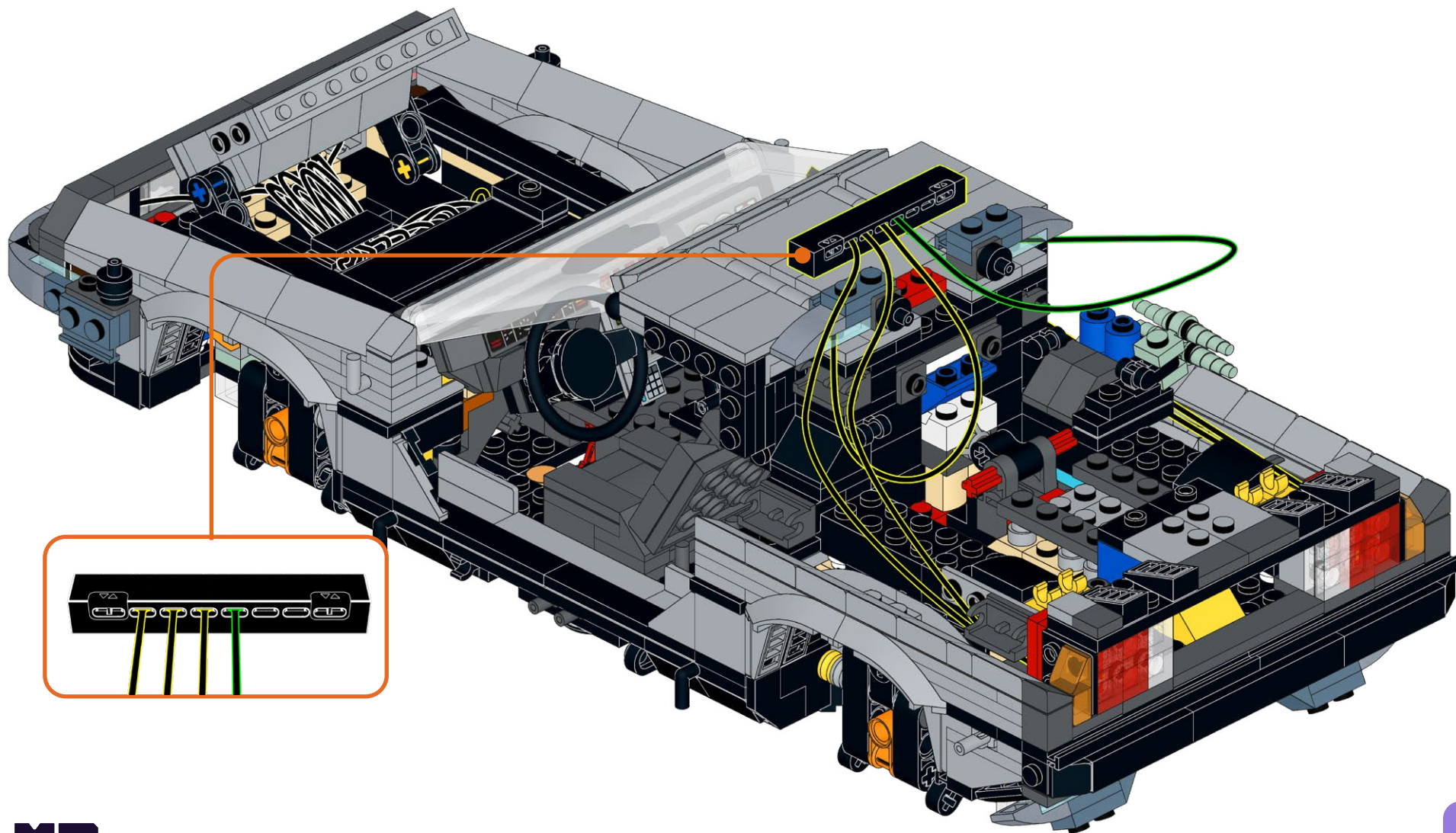
1x



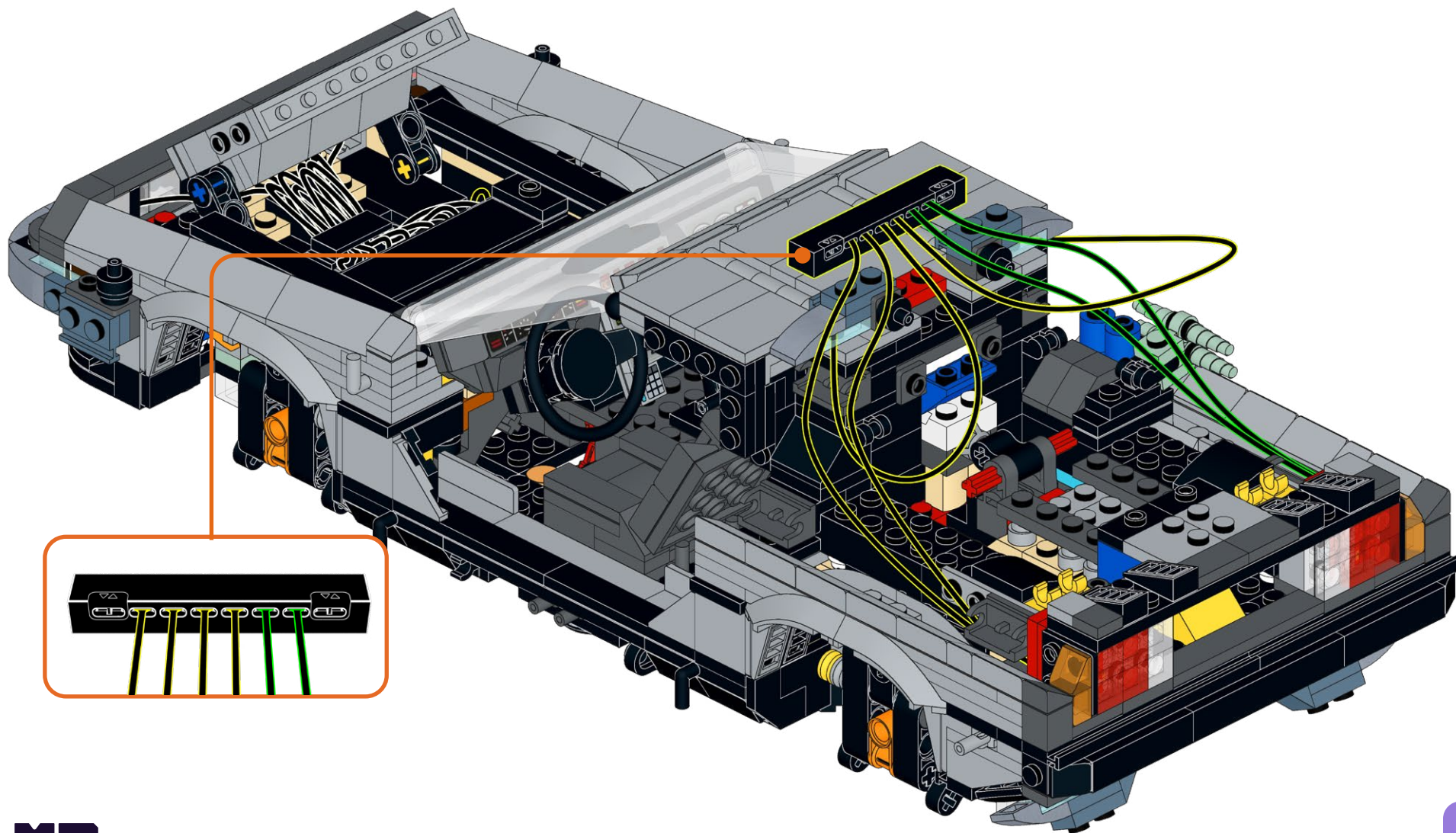
343



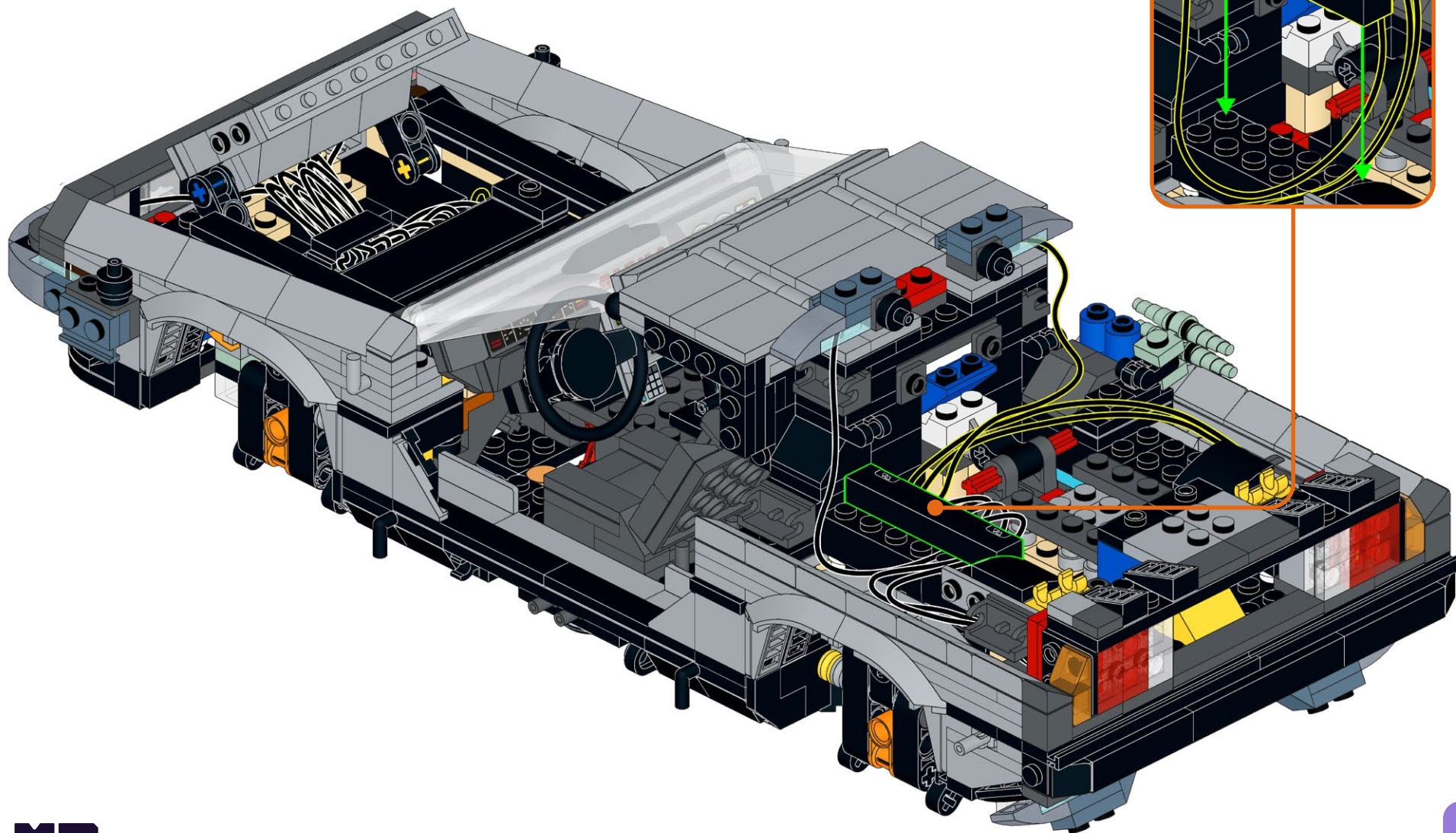
344



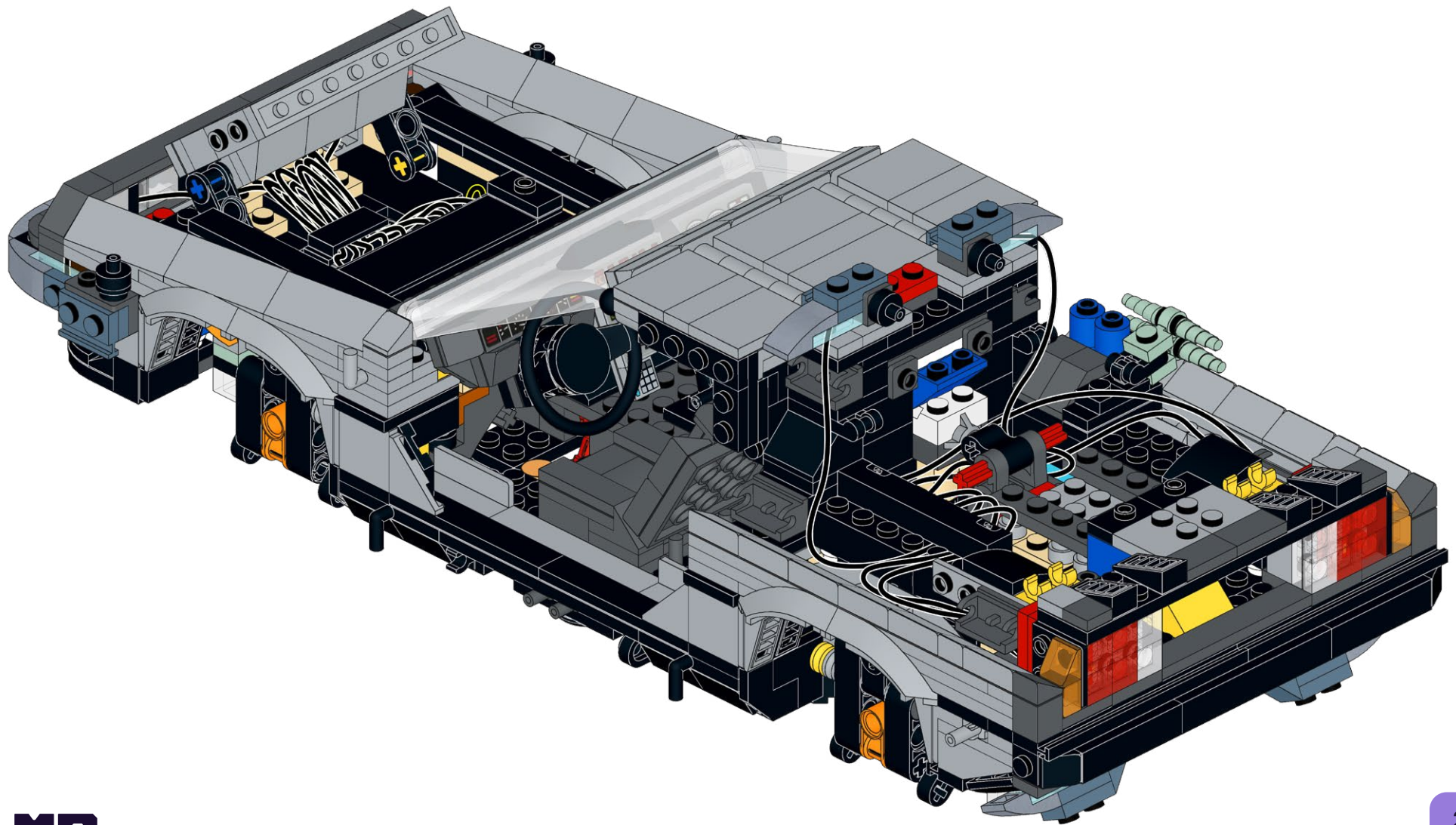
345



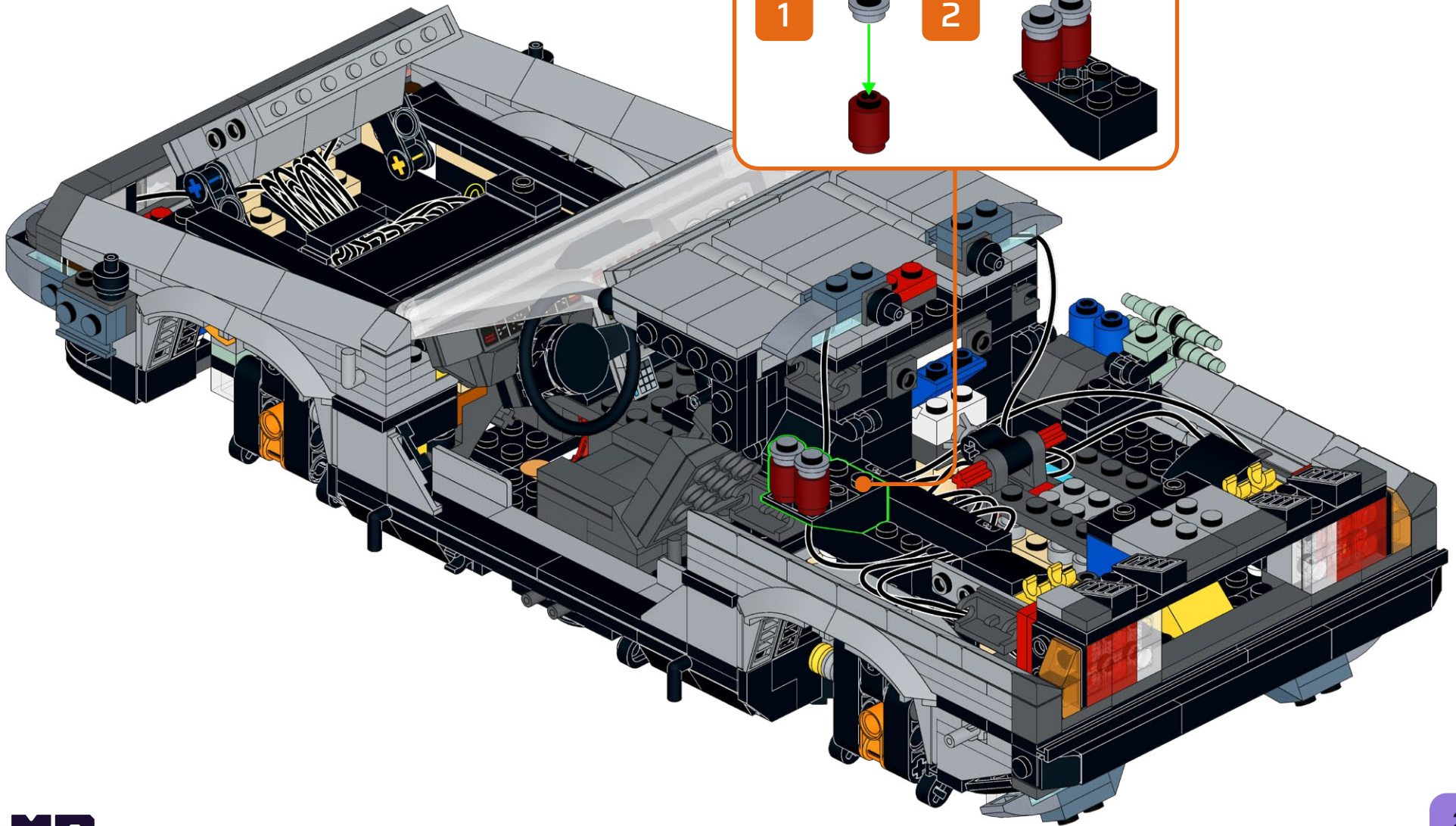
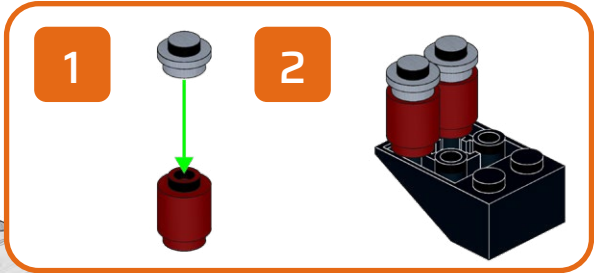
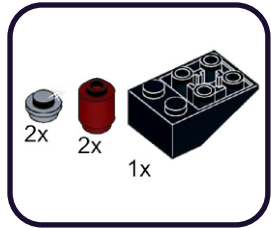
346



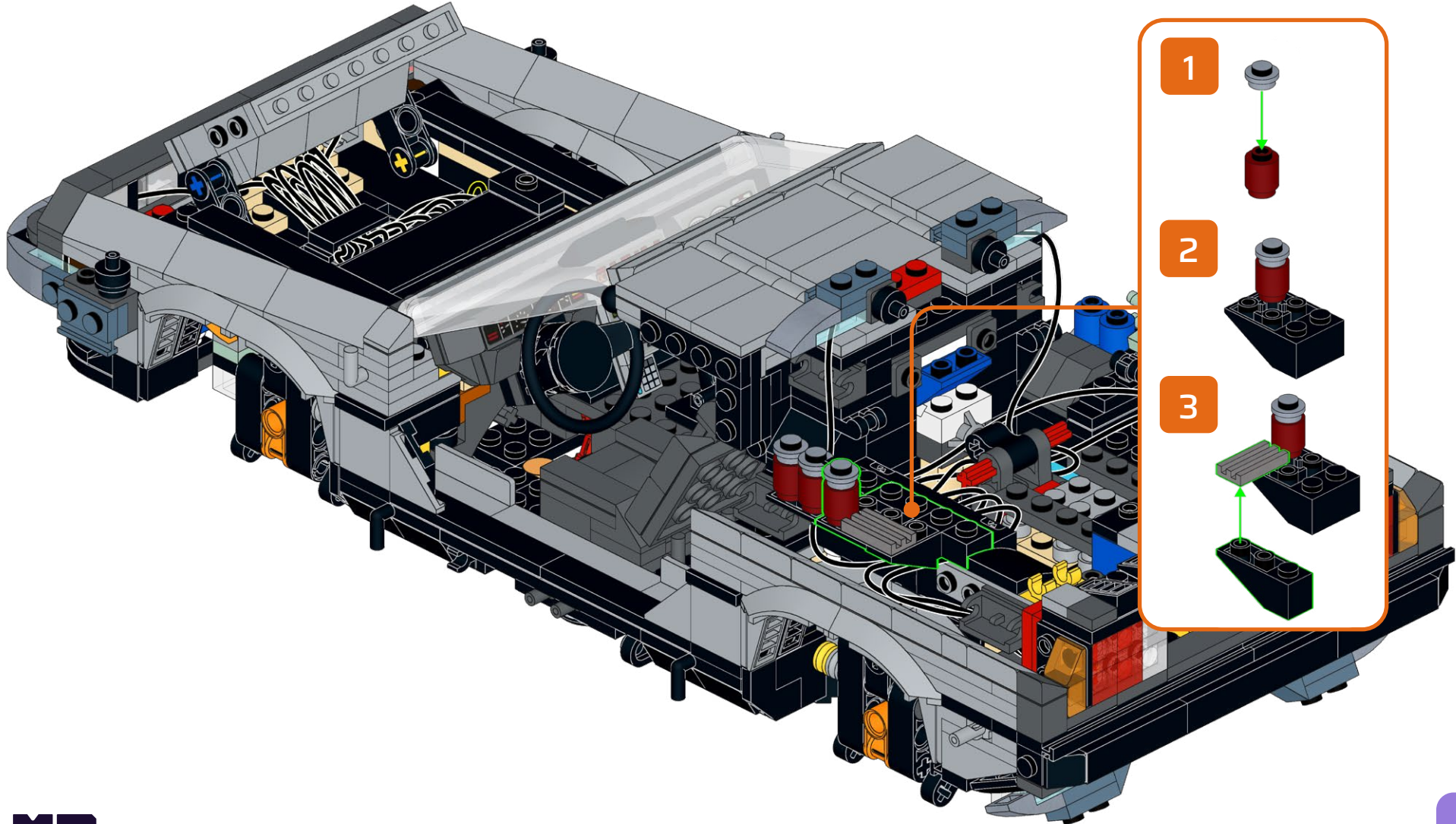
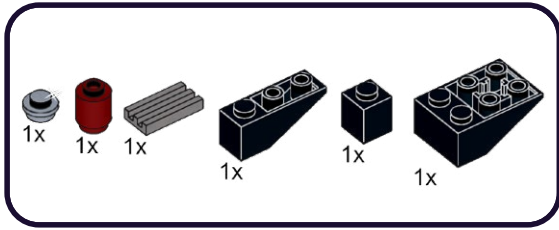
347



348



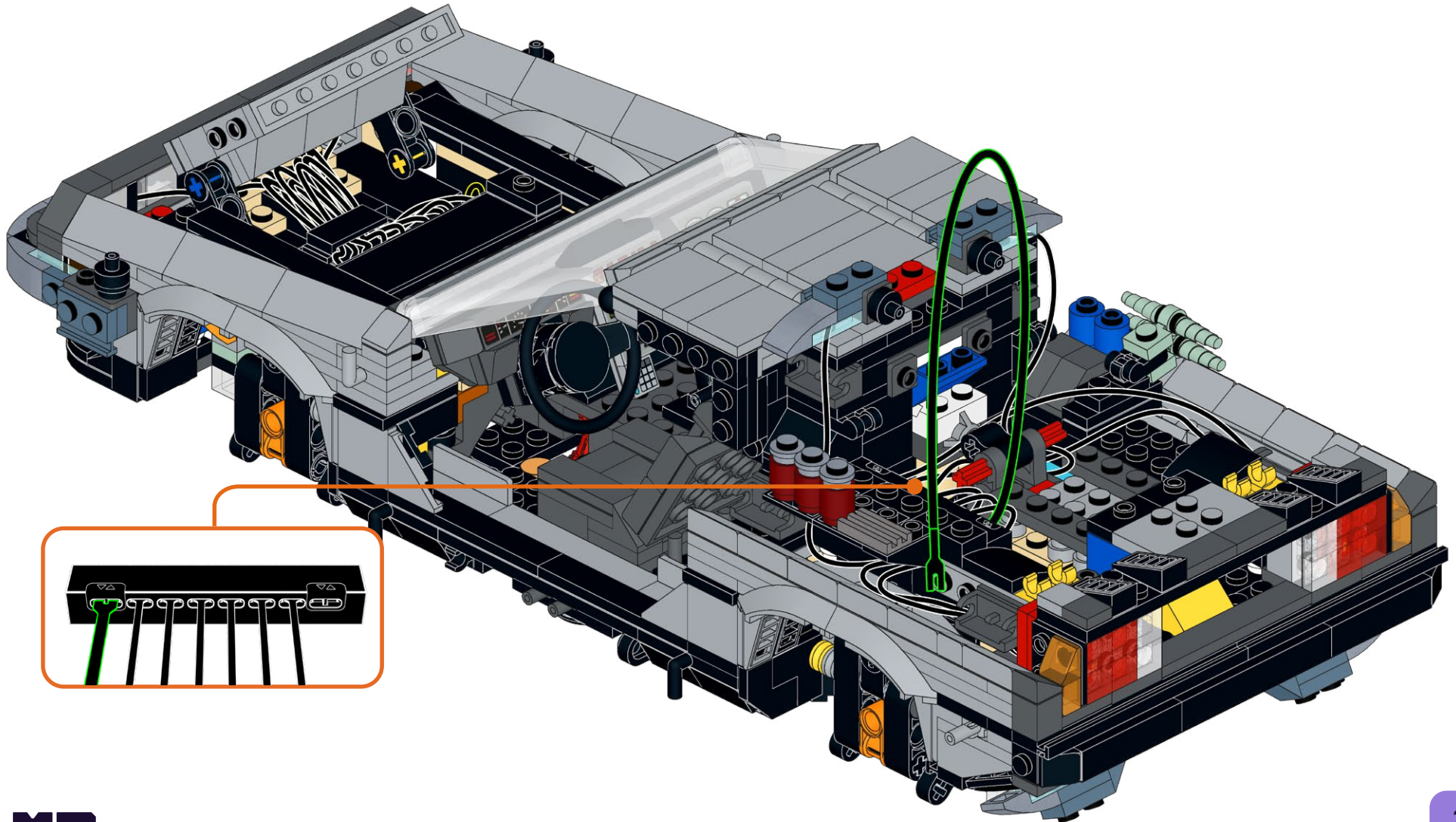
349



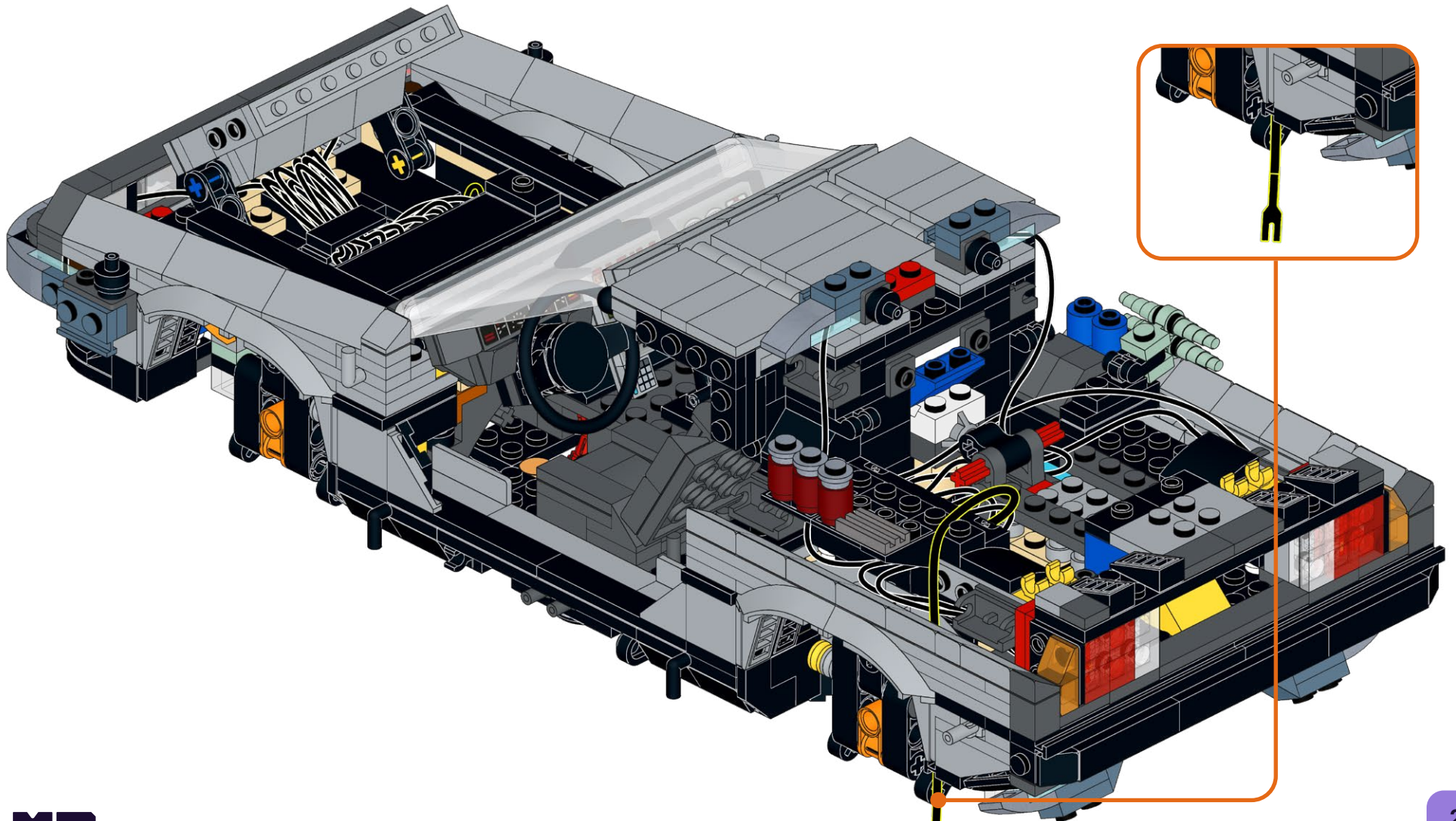
350

B-30

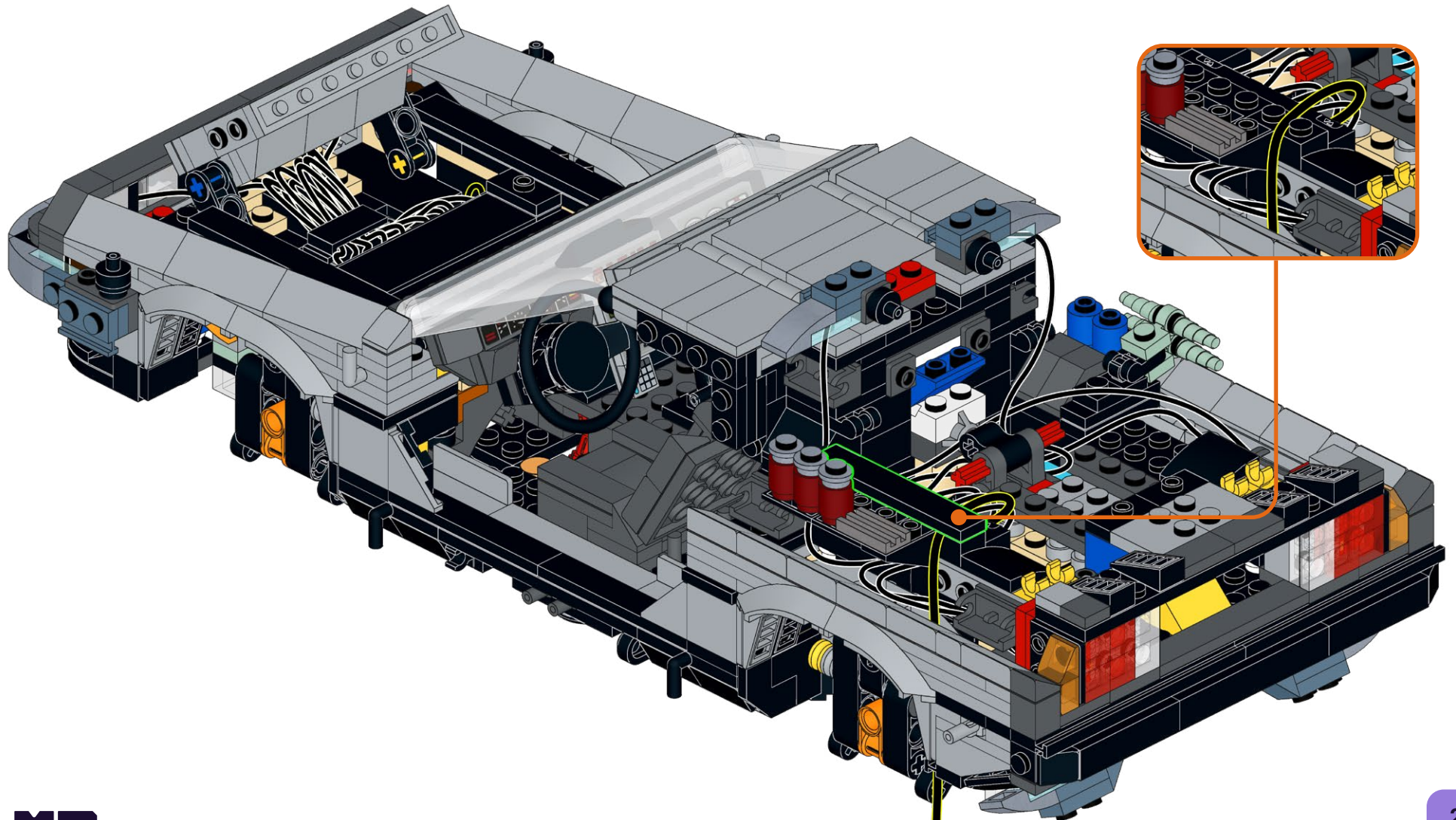
1x



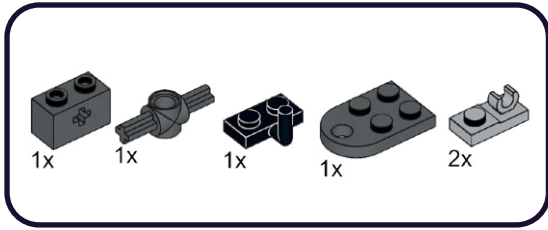
351



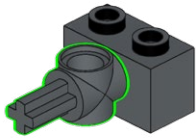
352



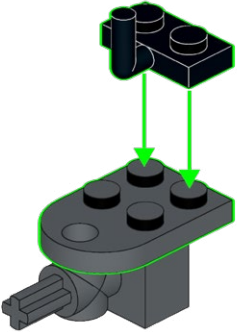
353



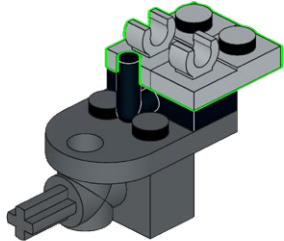
1



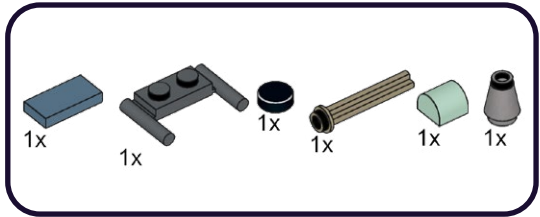
2



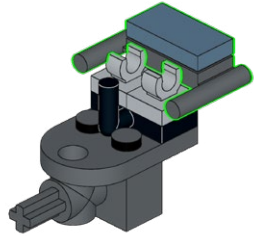
3



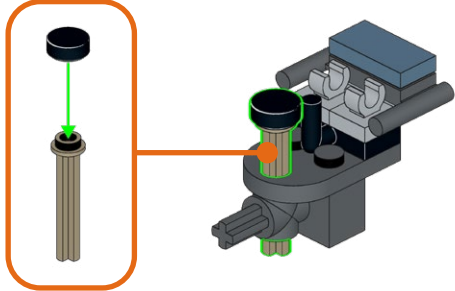
354



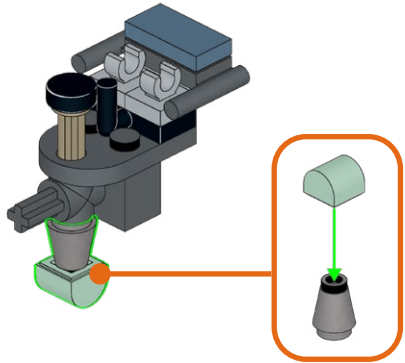
1



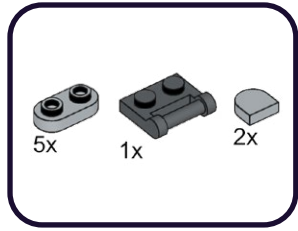
2



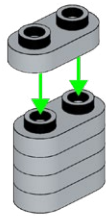
3



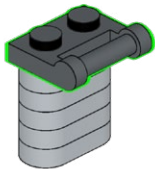
355



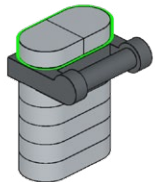
1



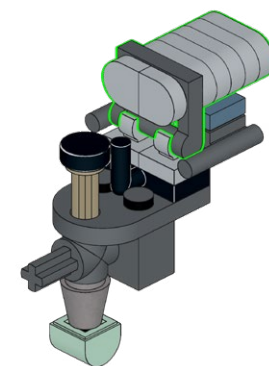
2



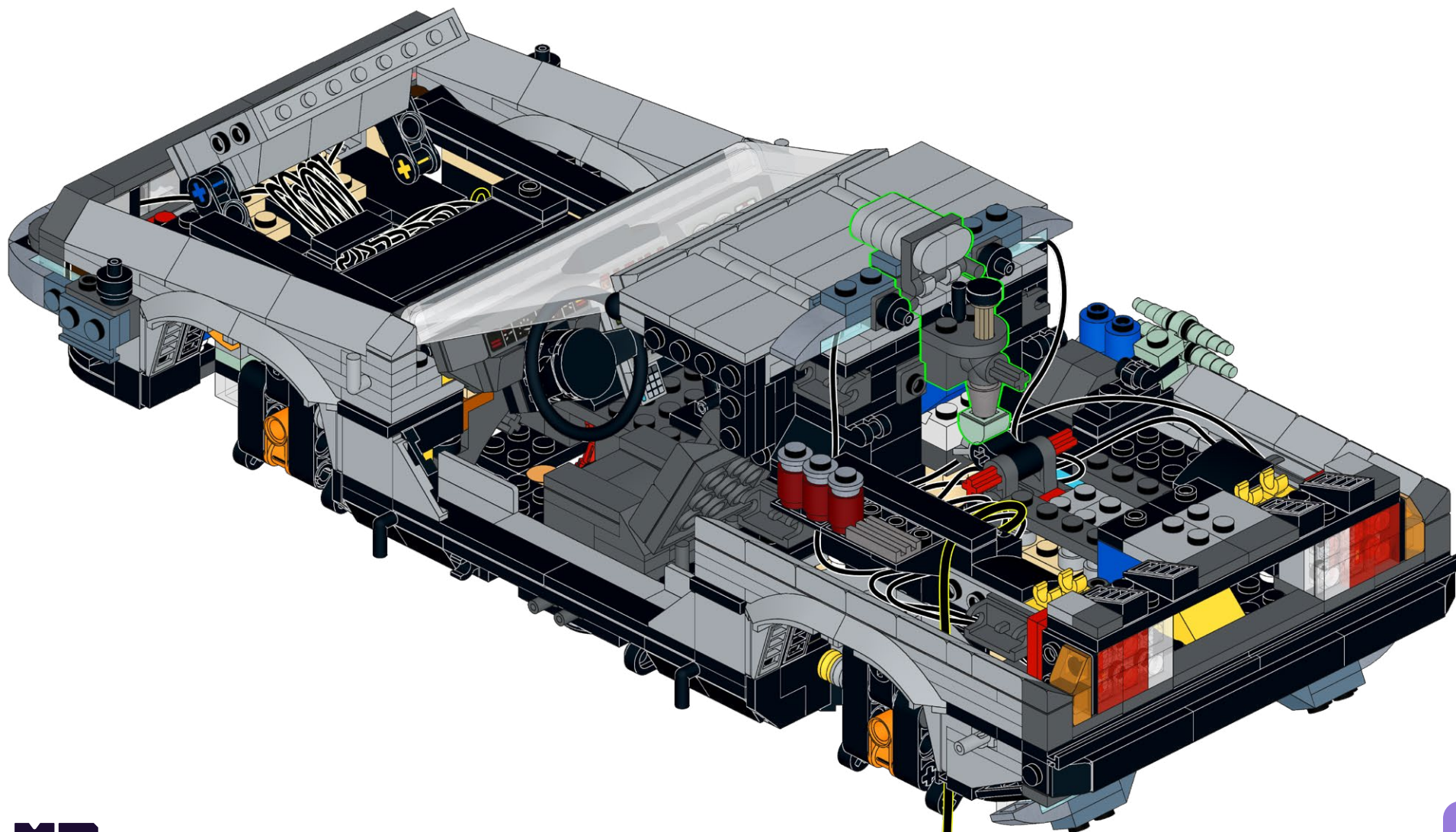
3



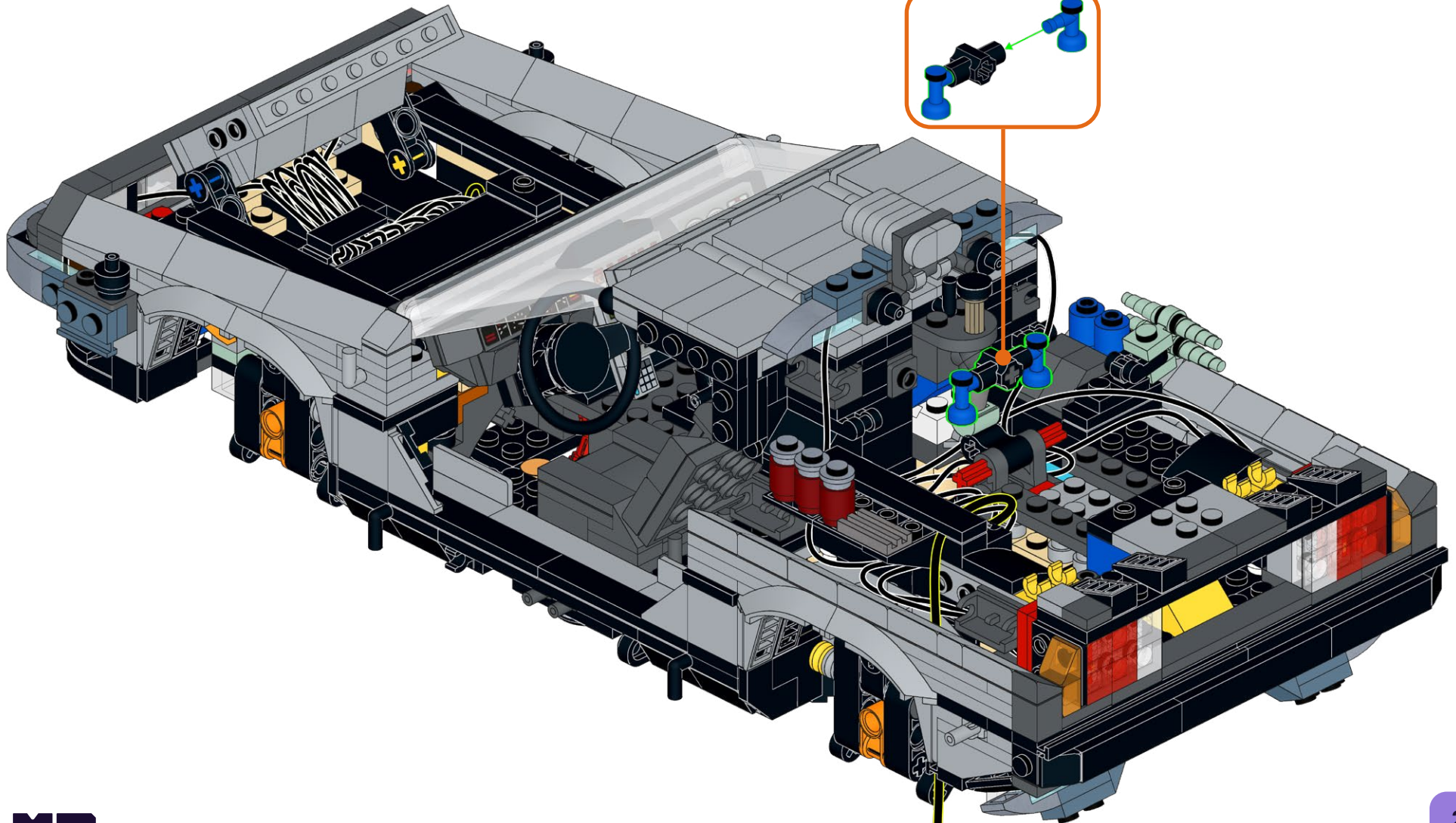
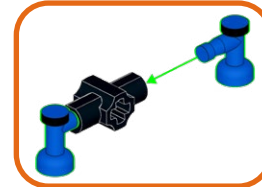
356



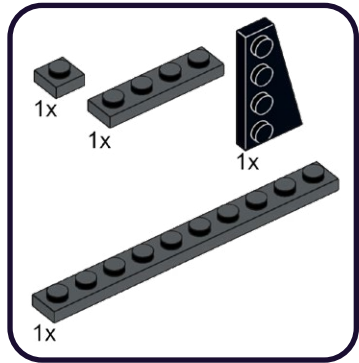
357



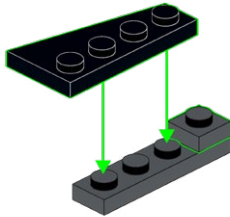
358



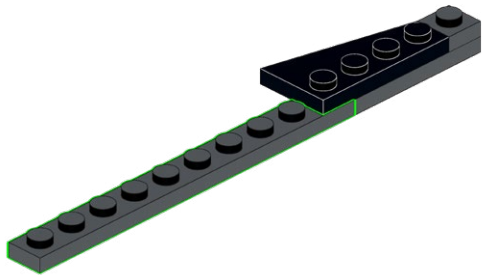
359



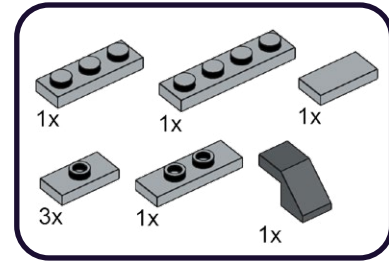
1



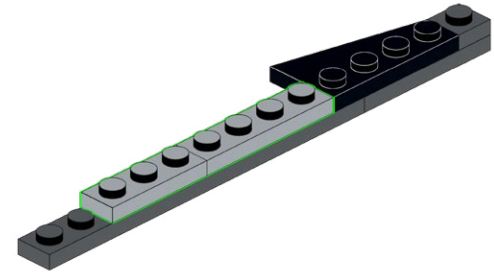
2



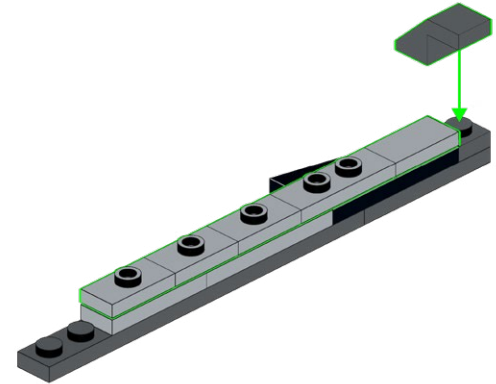
360



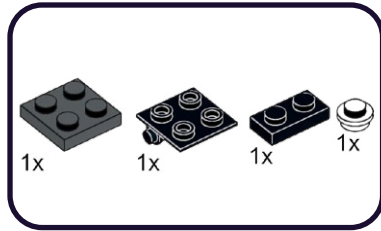
1



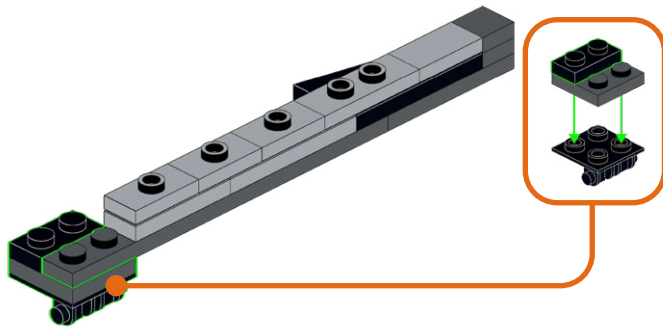
2



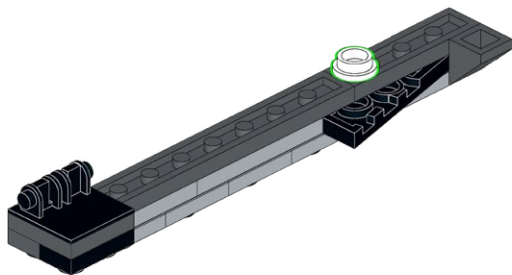
361



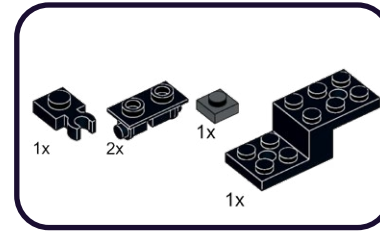
1



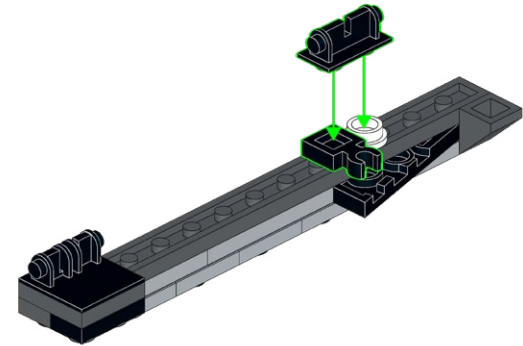
2



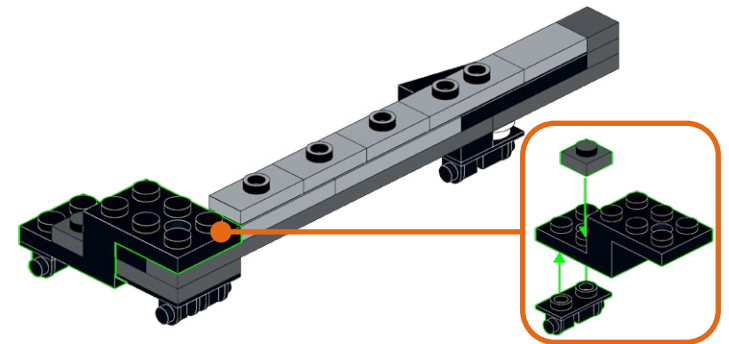
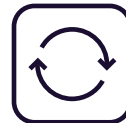
362



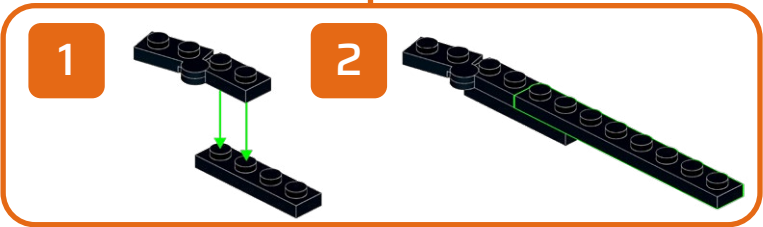
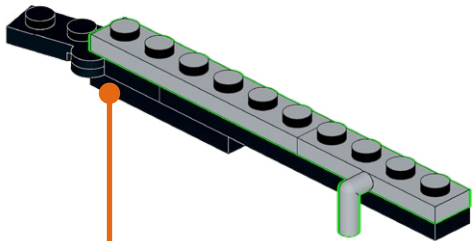
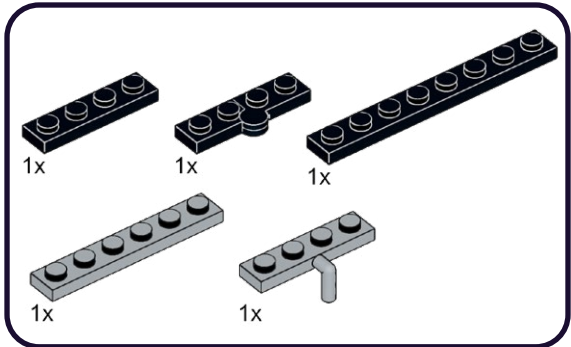
1



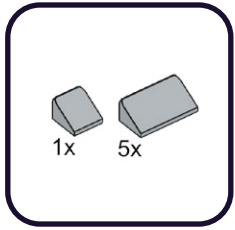
2



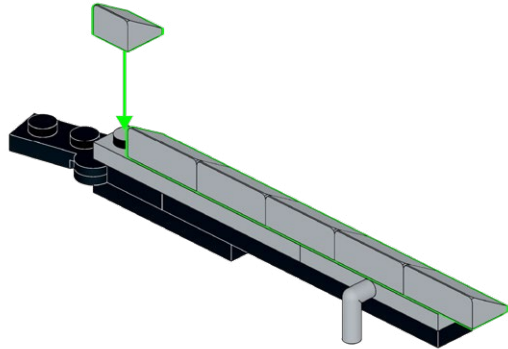
363



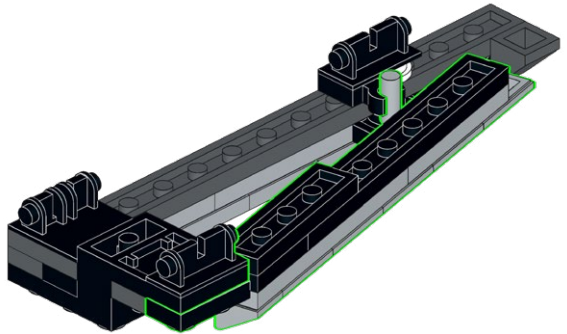
364



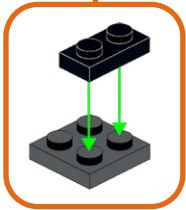
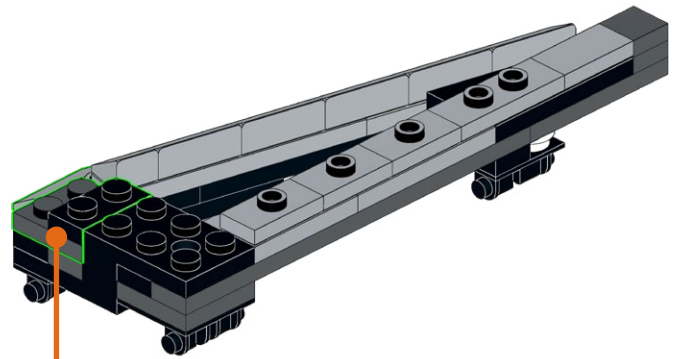
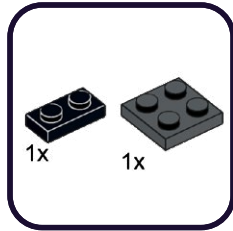
1



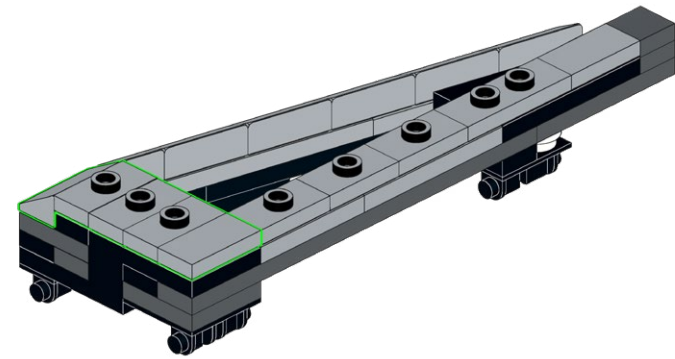
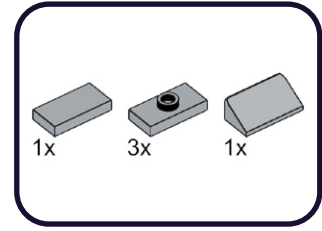
2



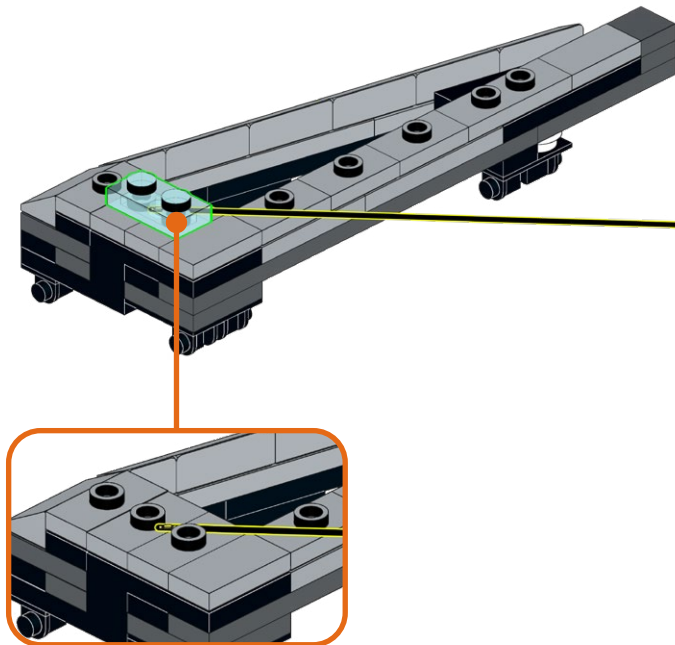
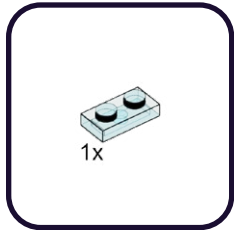
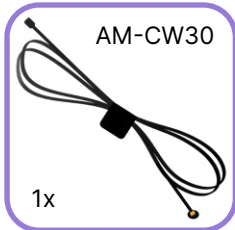
365



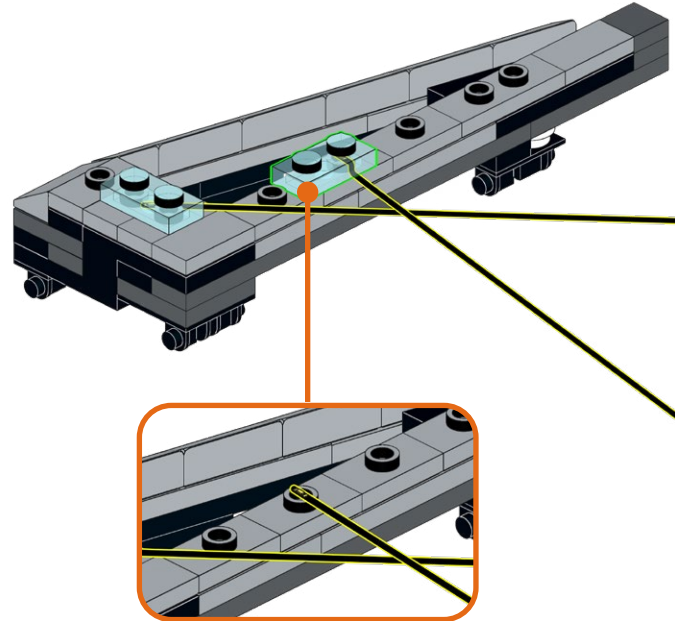
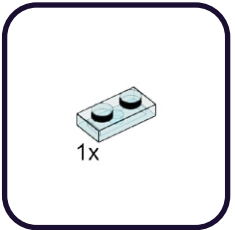
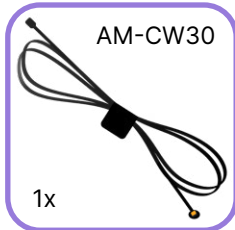
366



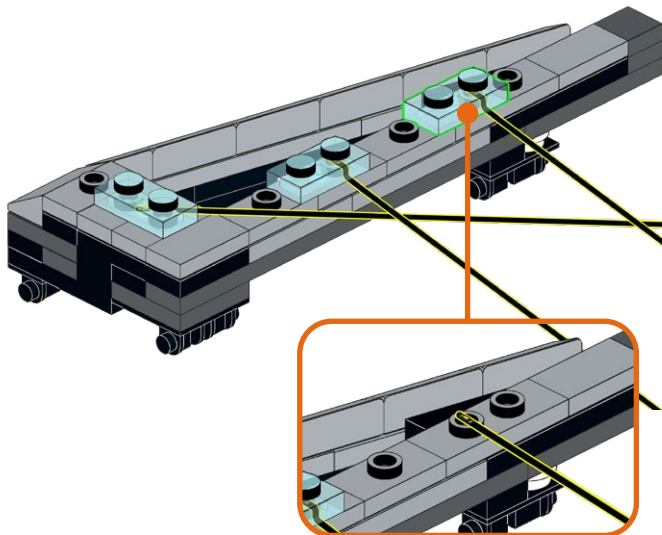
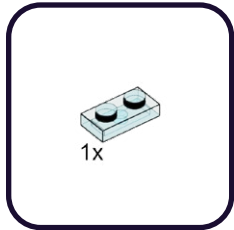
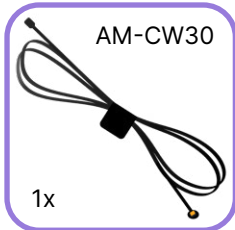
367



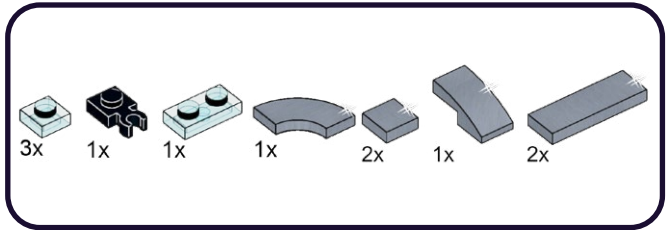
368



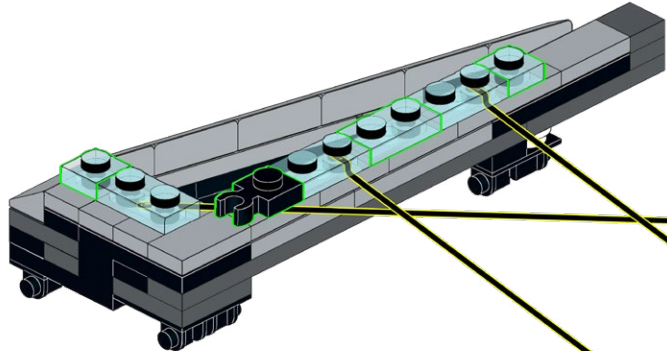
369



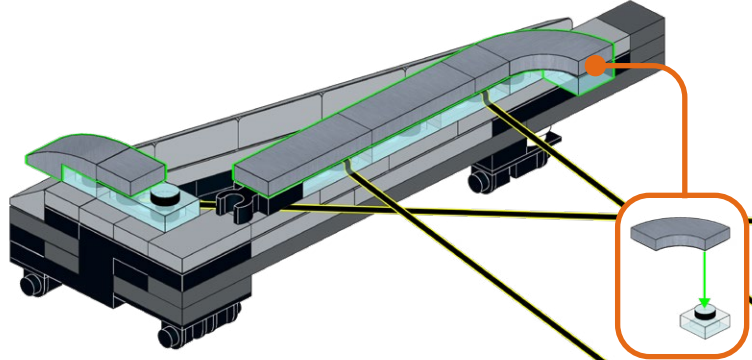
370



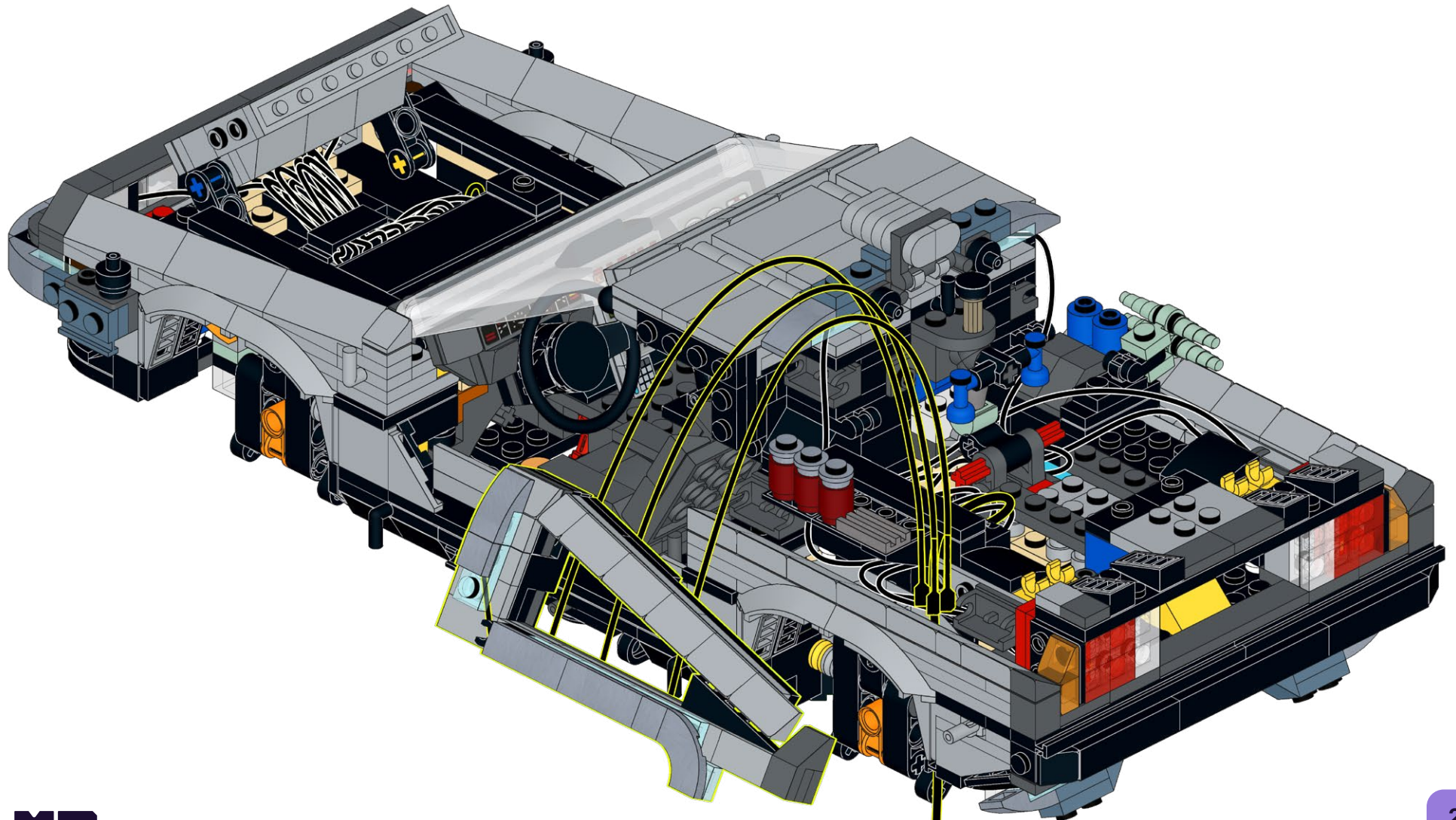
1



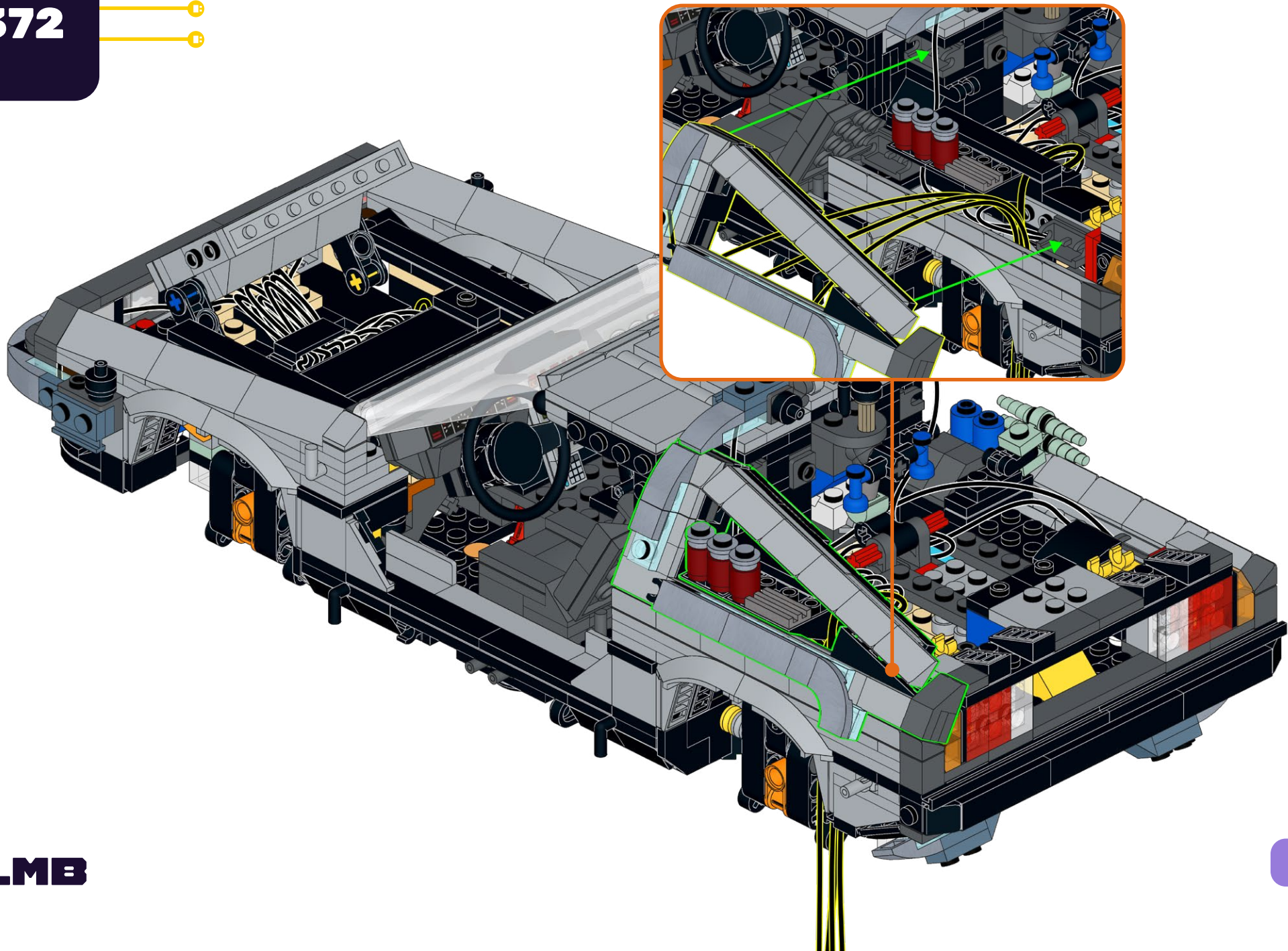
2



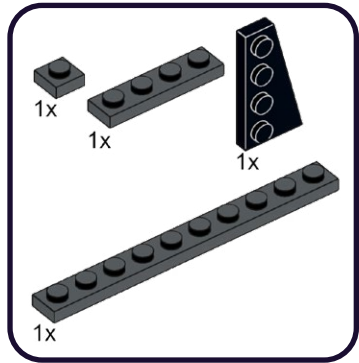
371



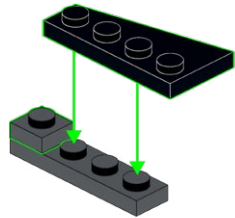
372



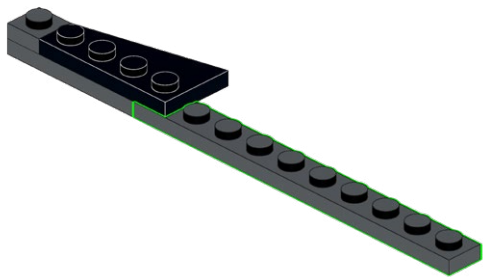
373



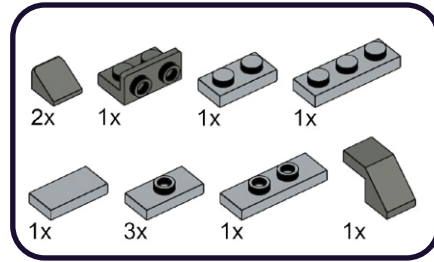
1



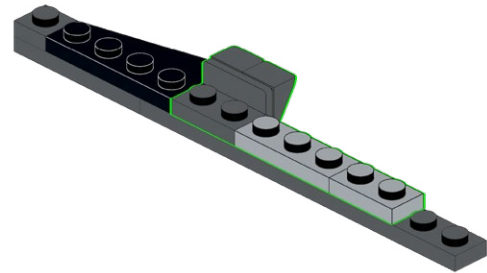
2



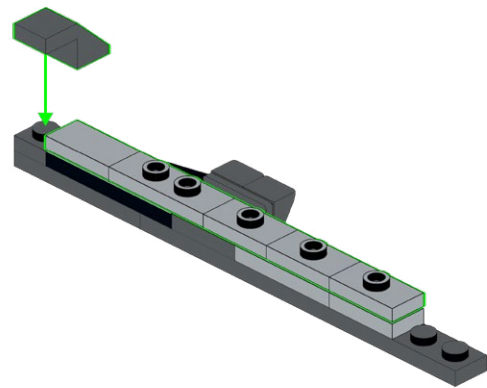
374



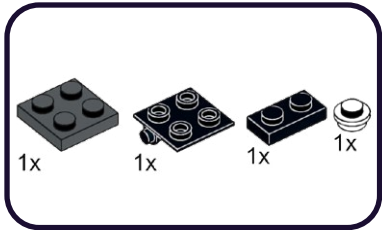
1



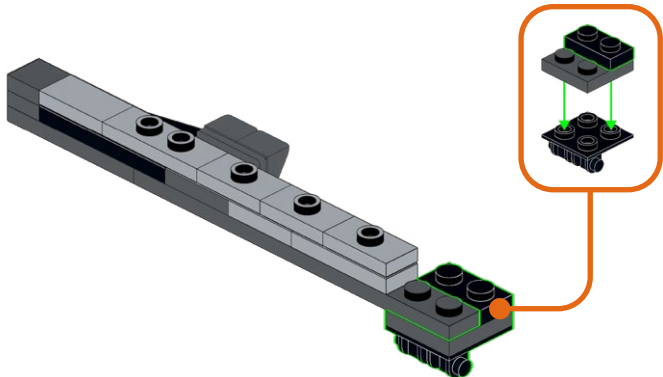
2



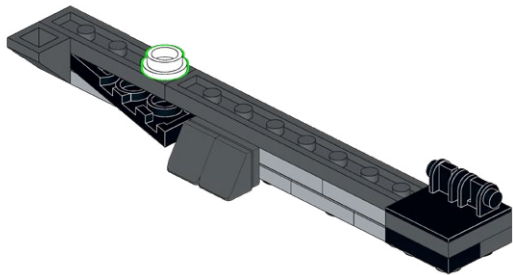
375



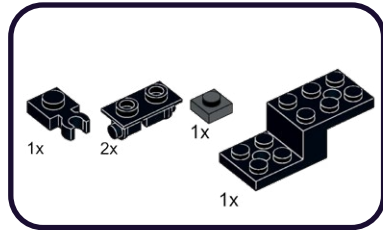
1



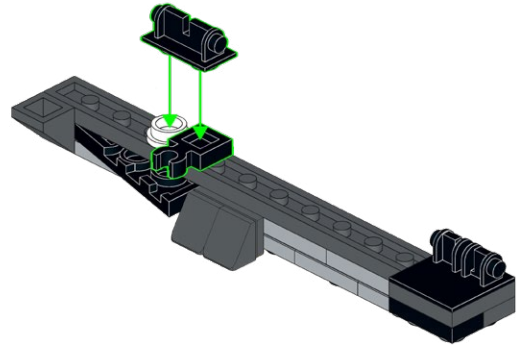
2



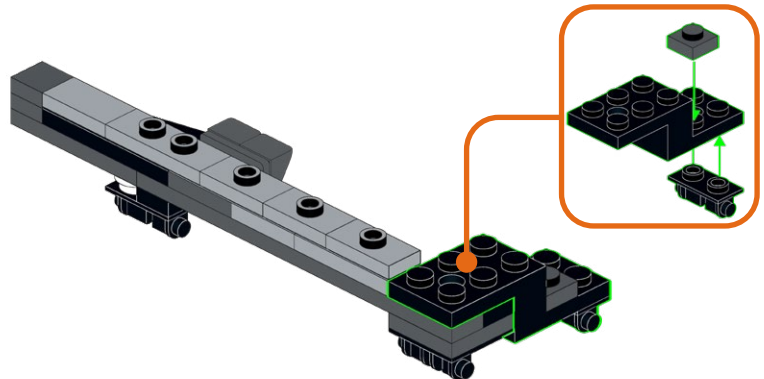
376



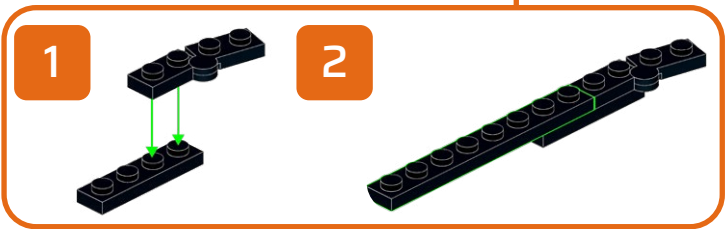
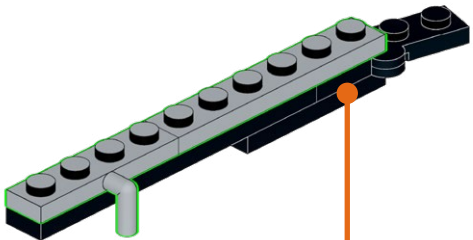
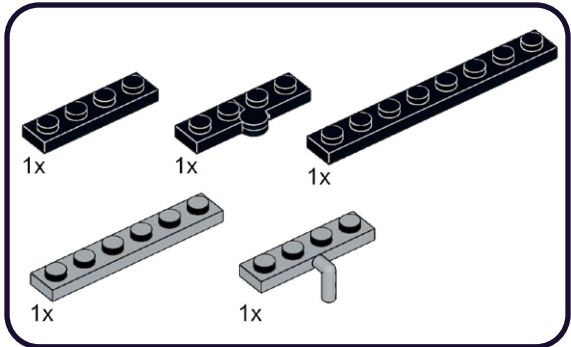
1



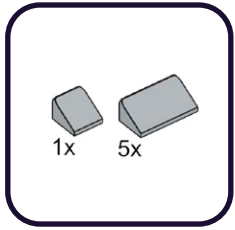
2



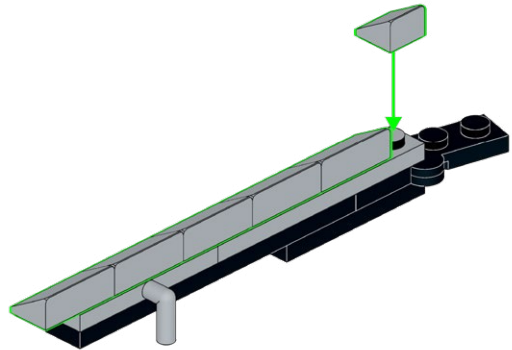
377



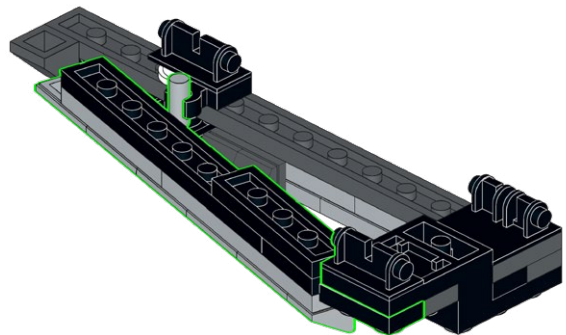
378



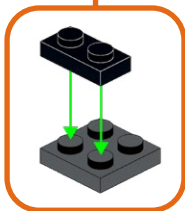
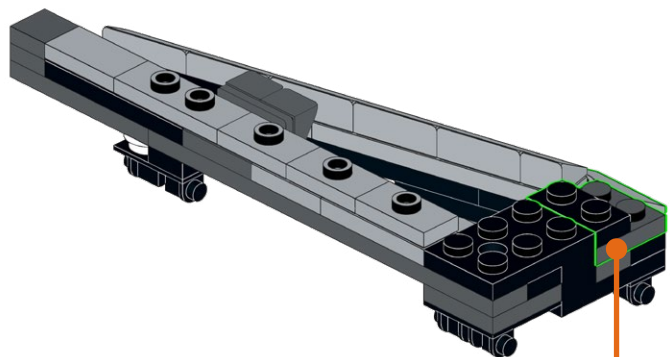
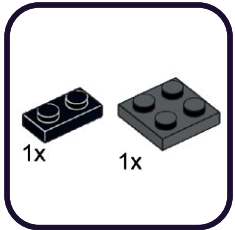
1



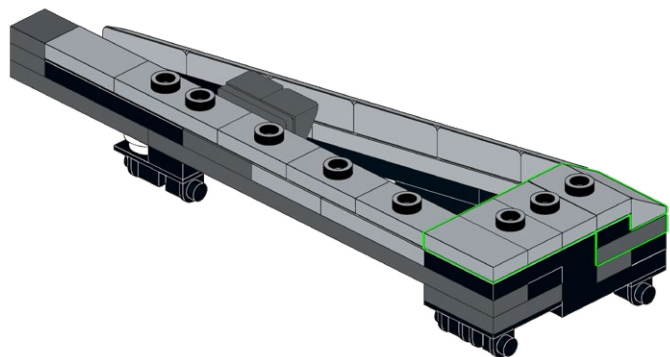
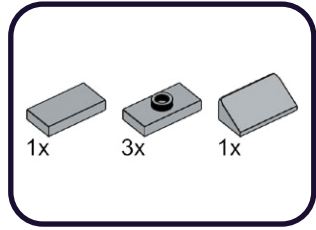
2



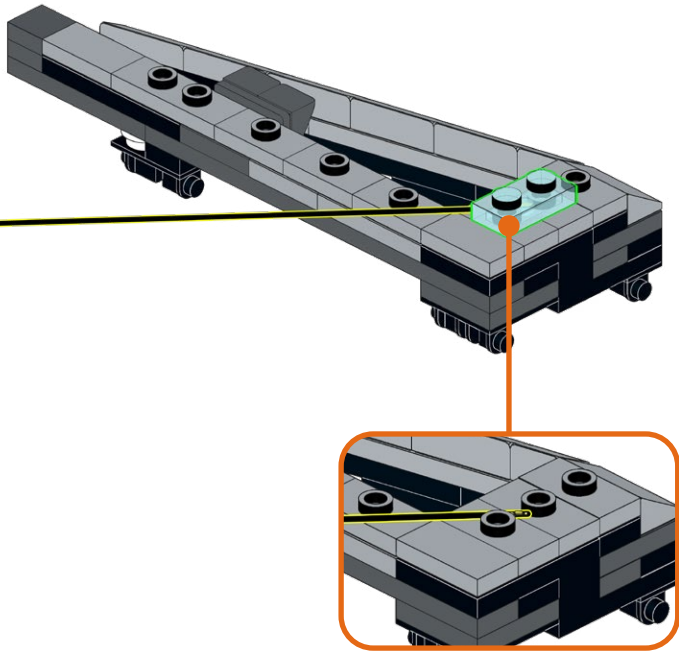
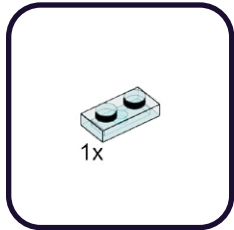
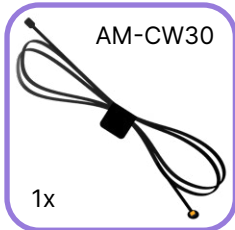
379



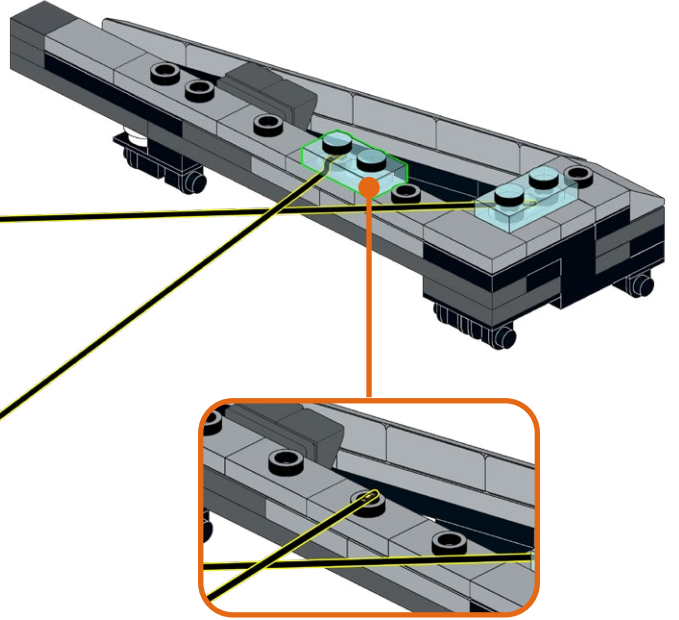
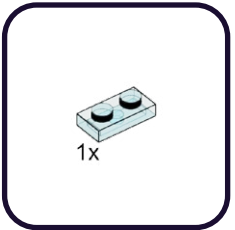
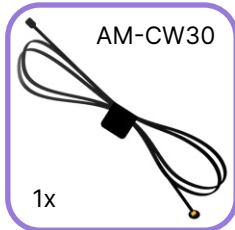
380



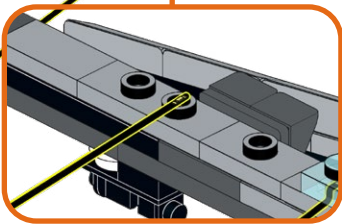
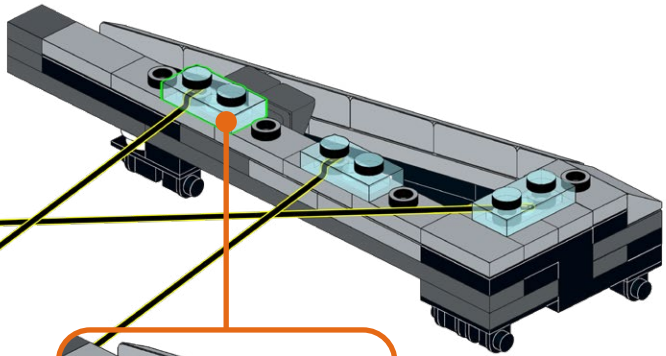
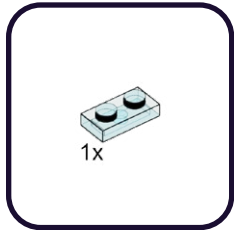
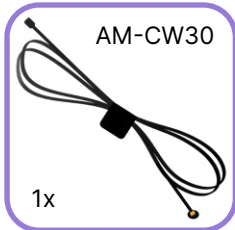
381



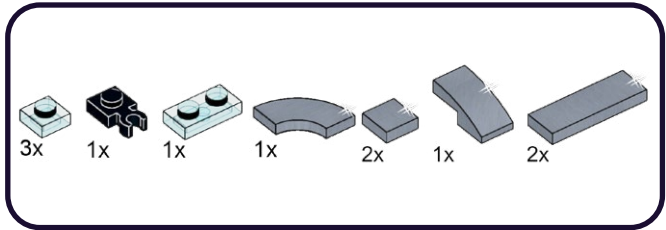
382



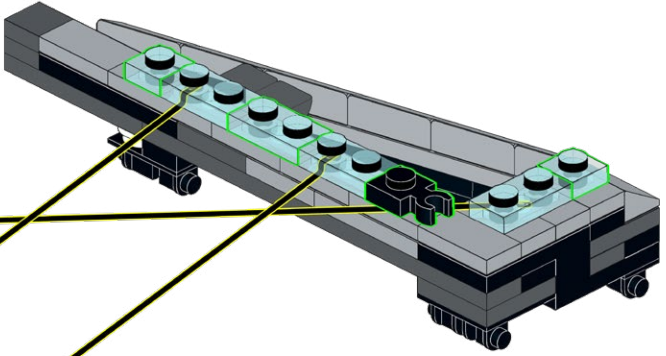
383



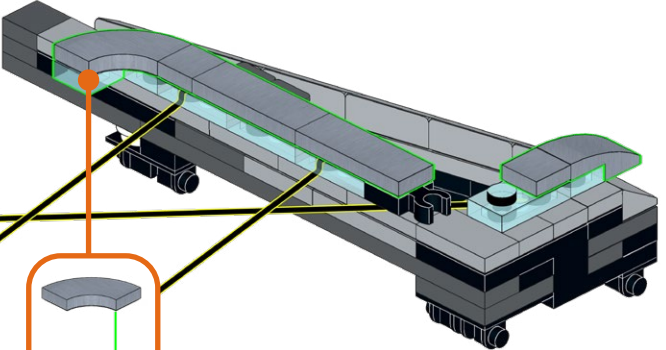
384



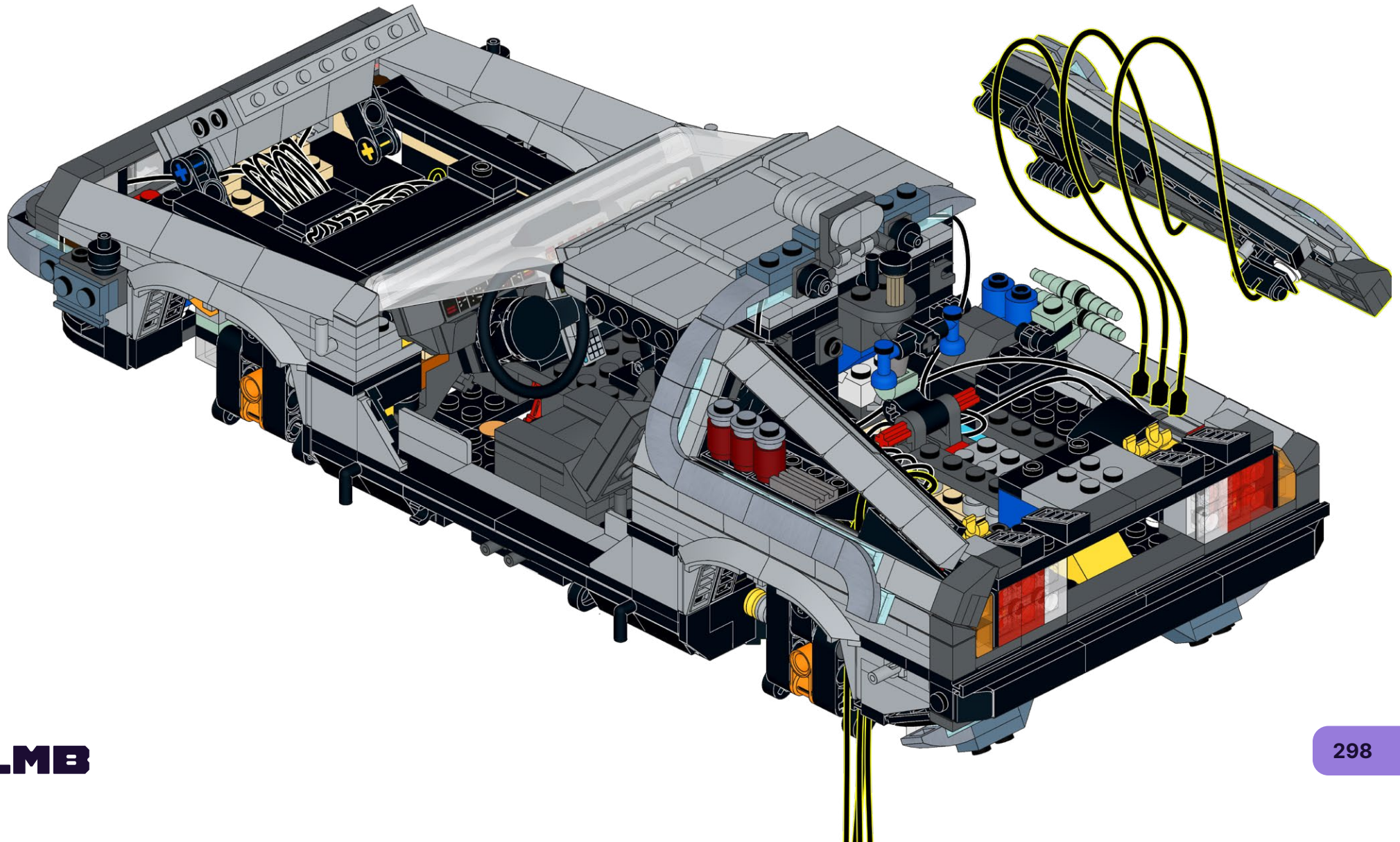
1



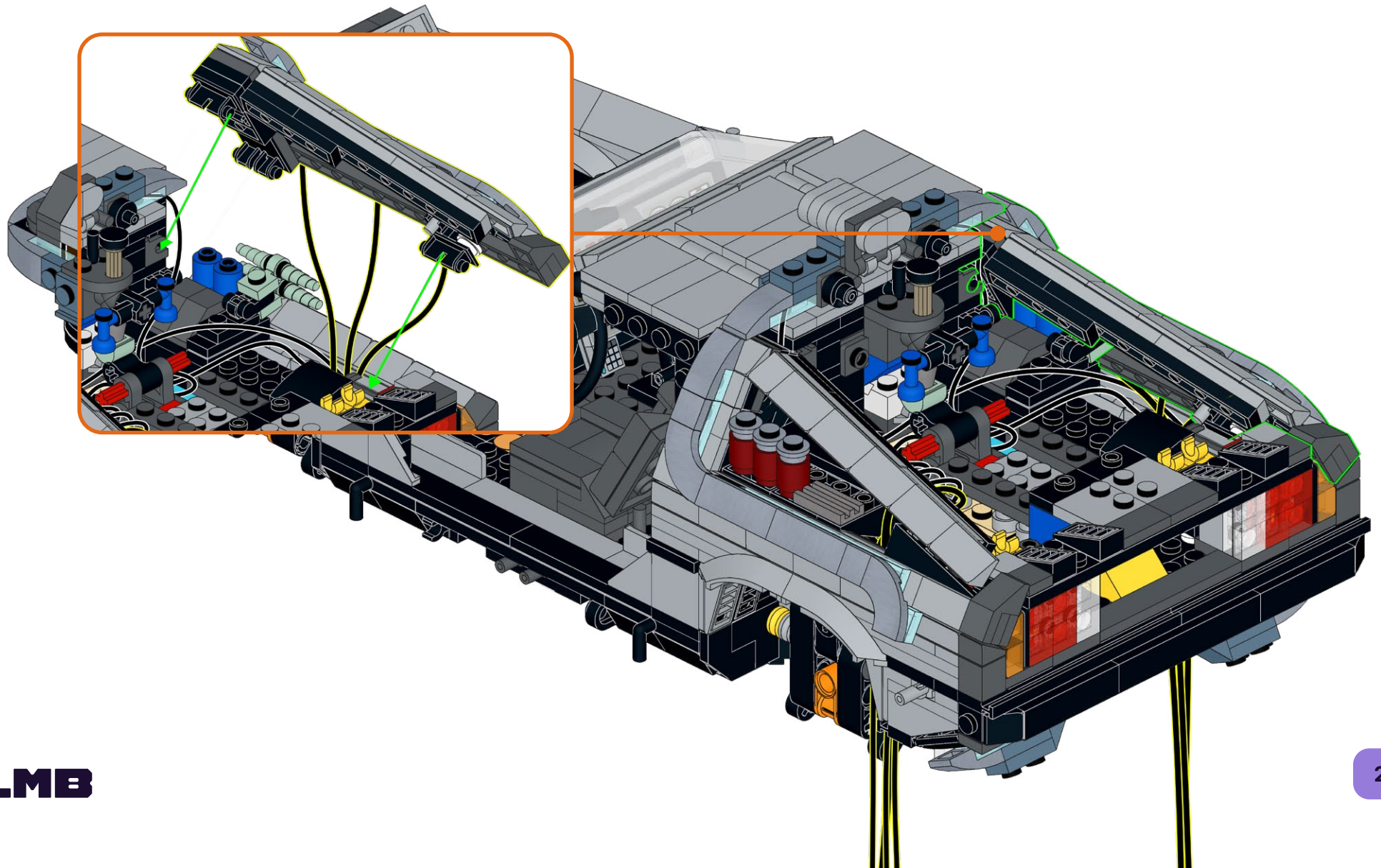
2



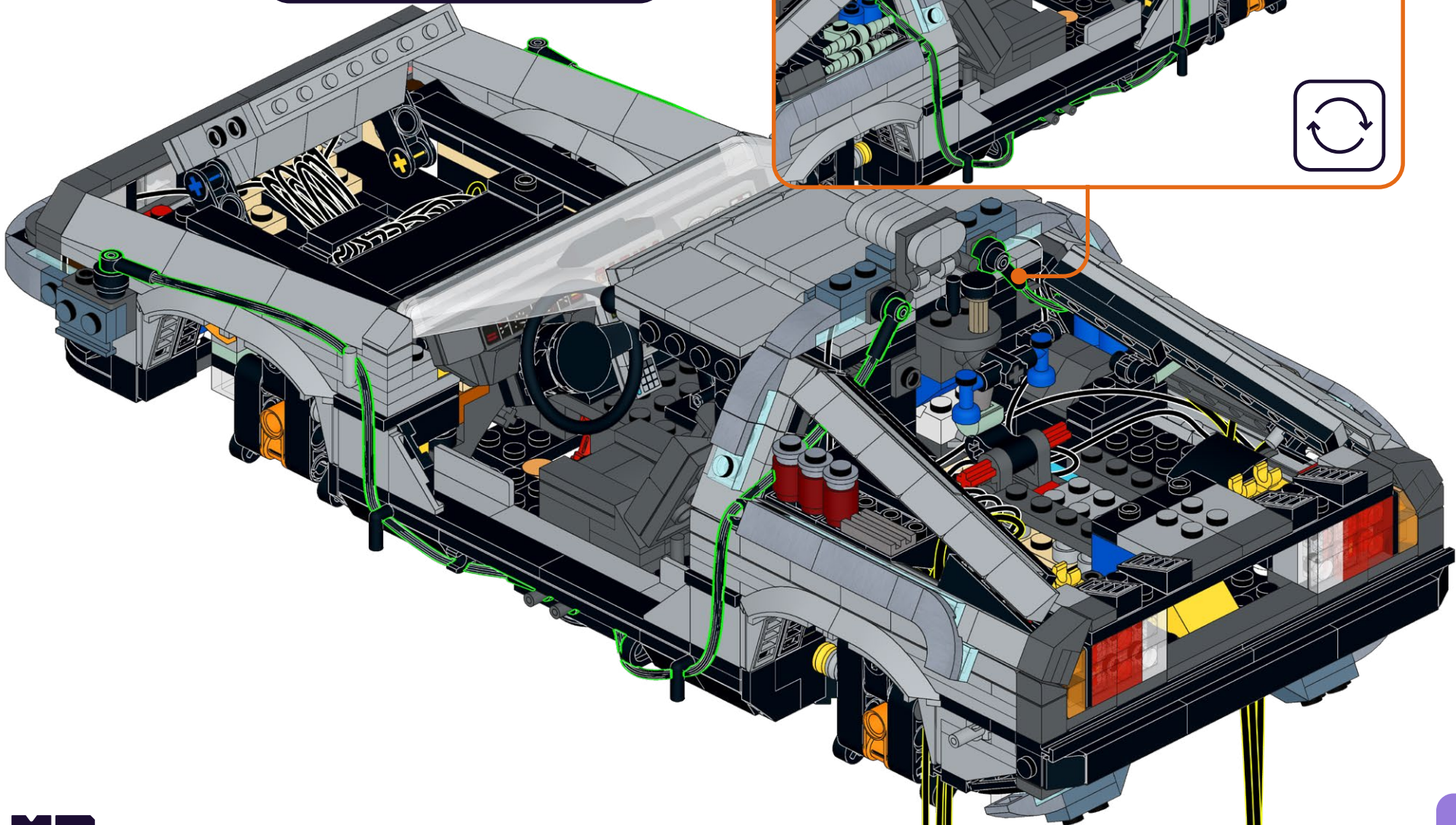
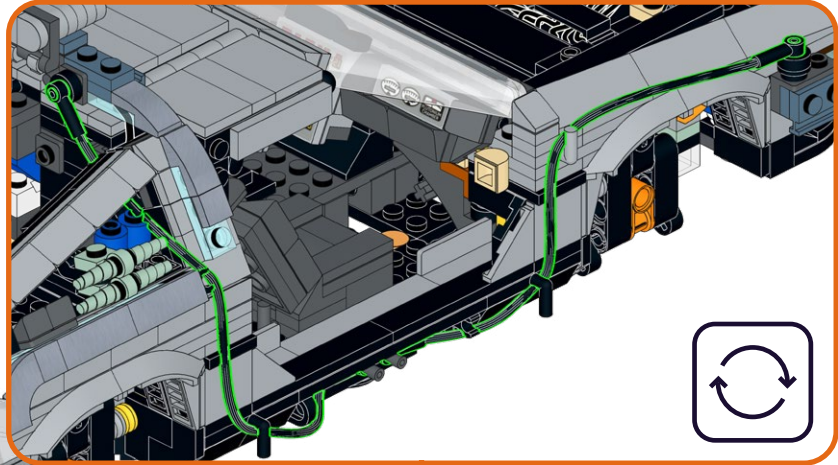
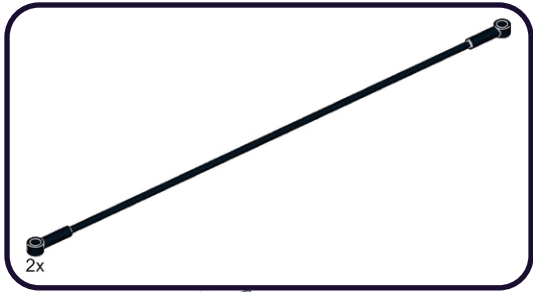
385



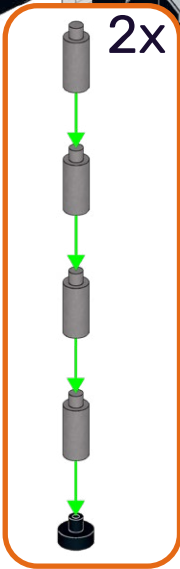
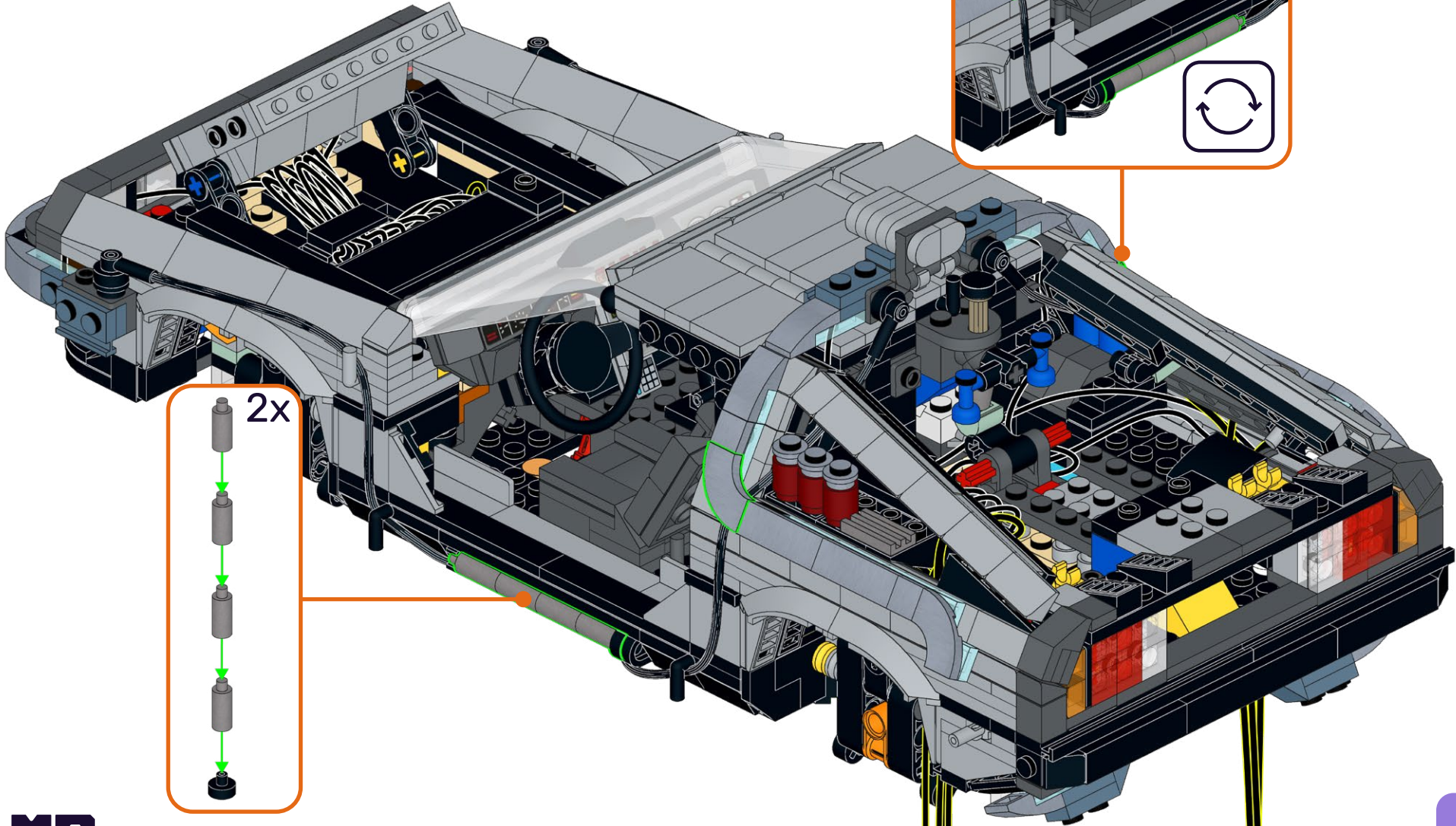
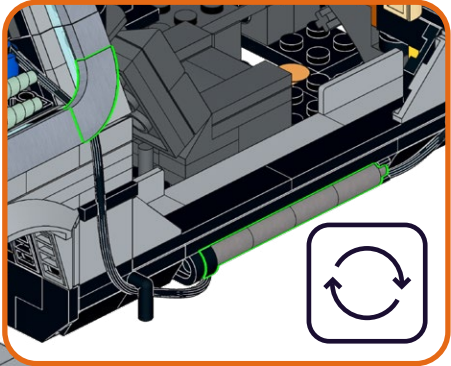
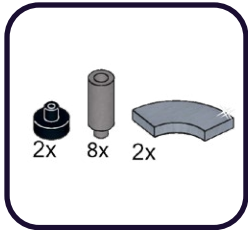
386



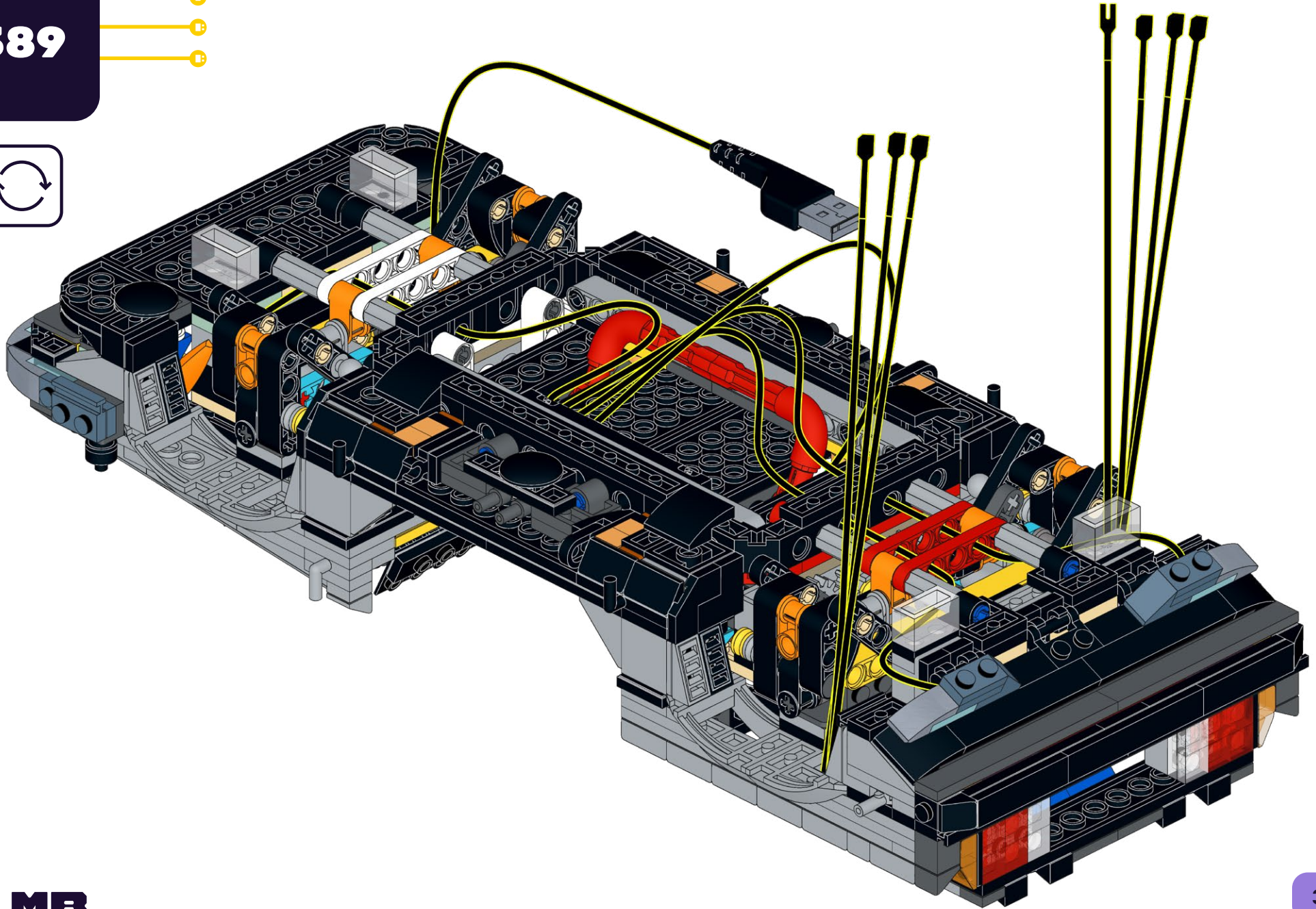
387



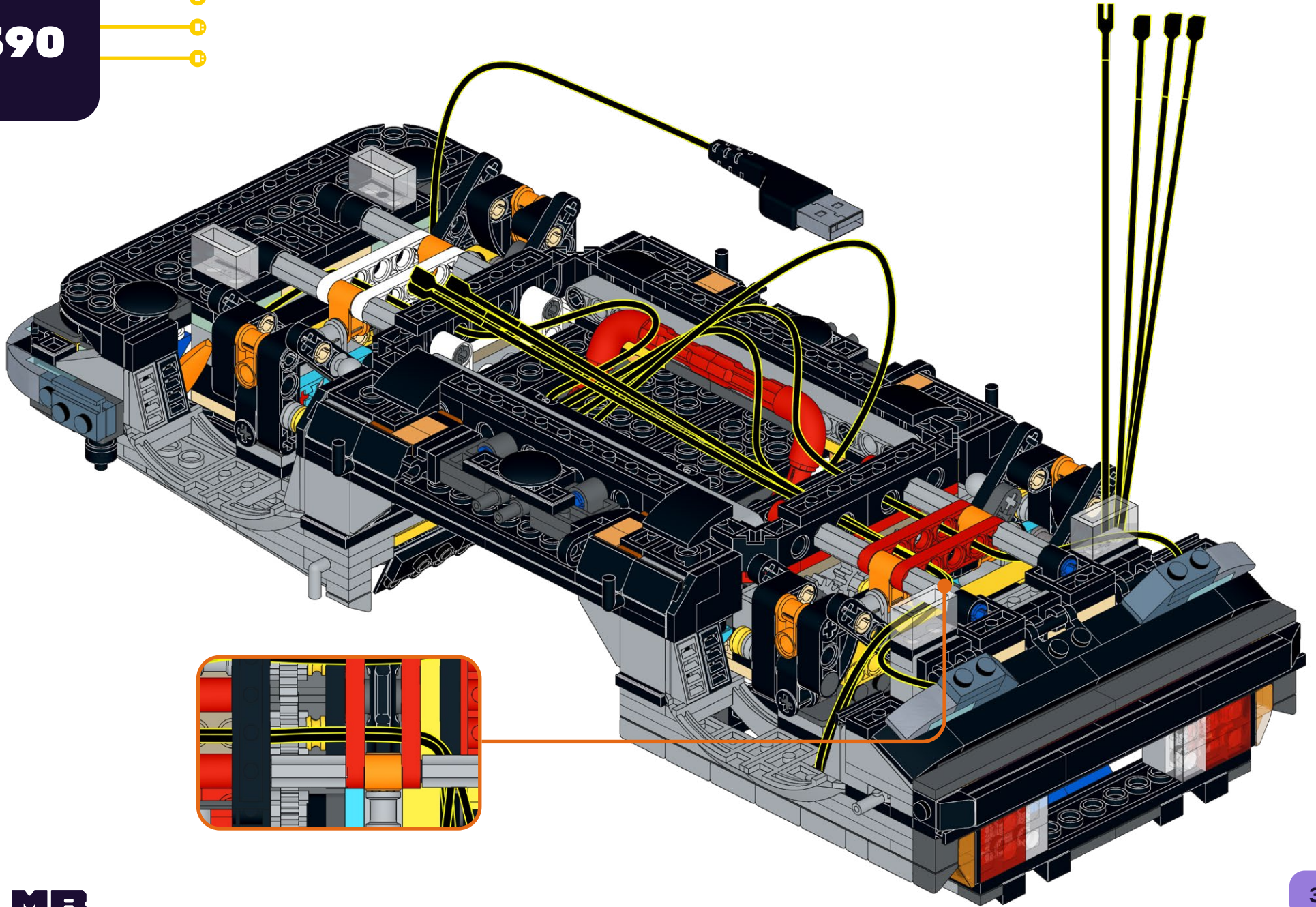
388



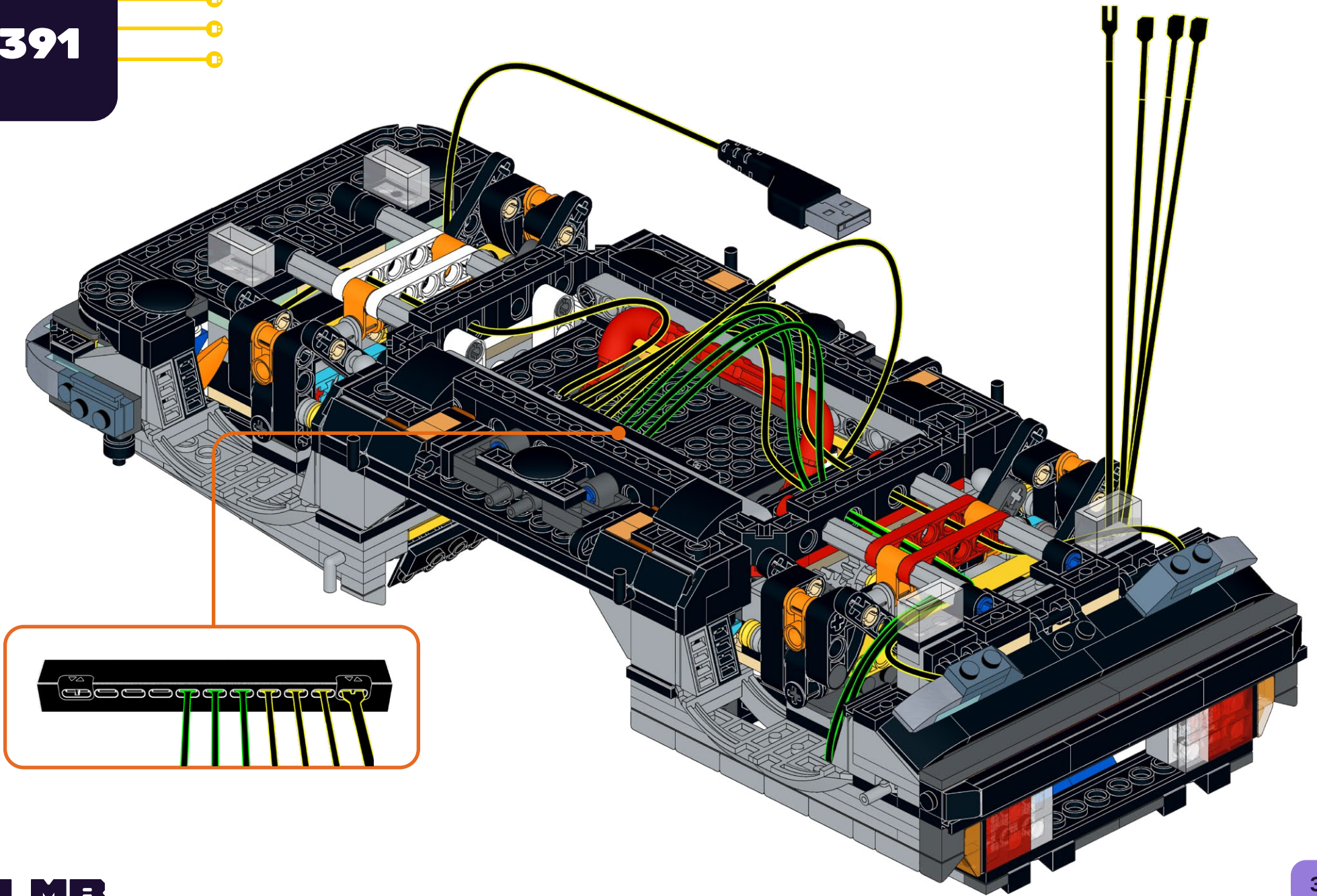
389



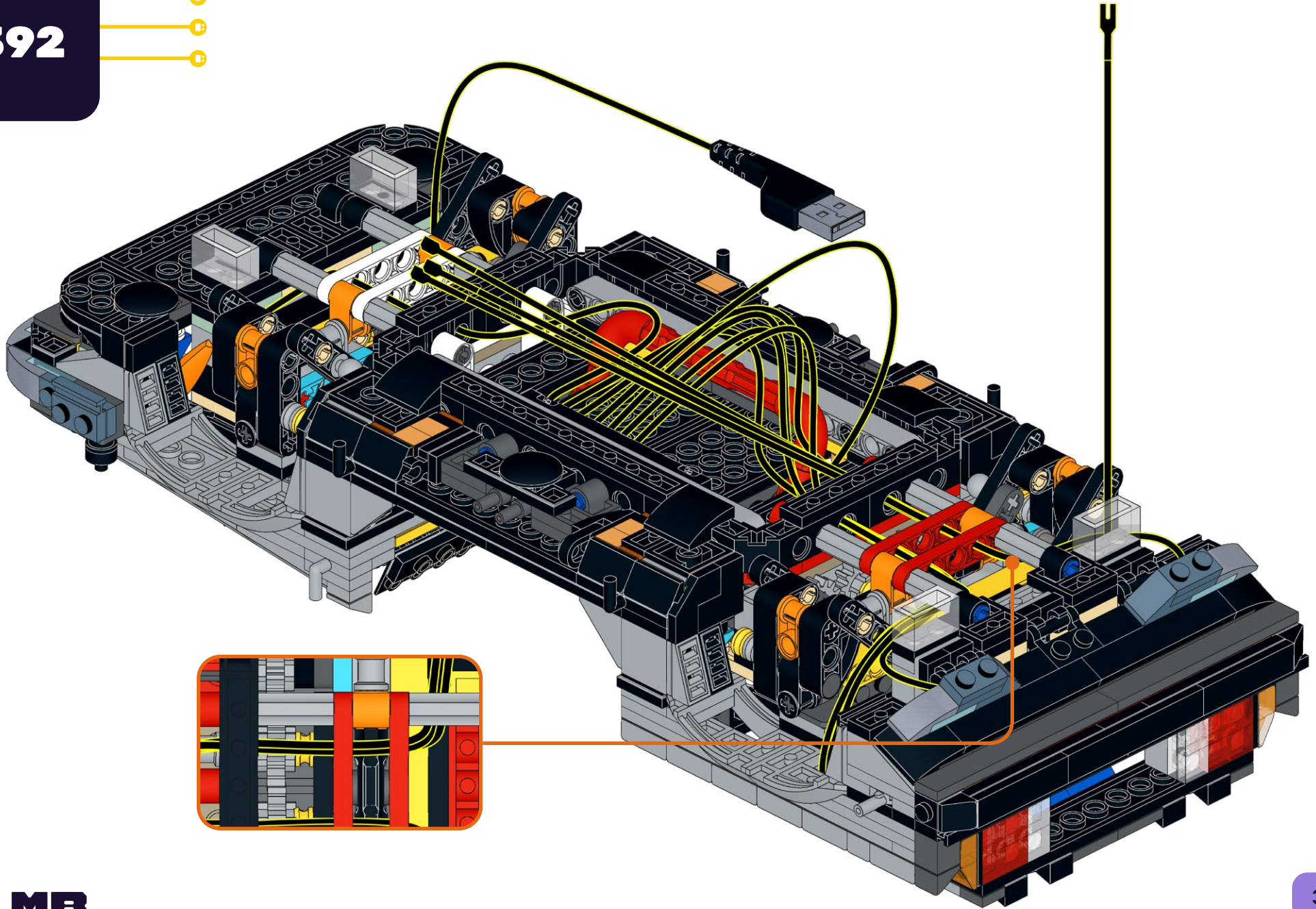
390



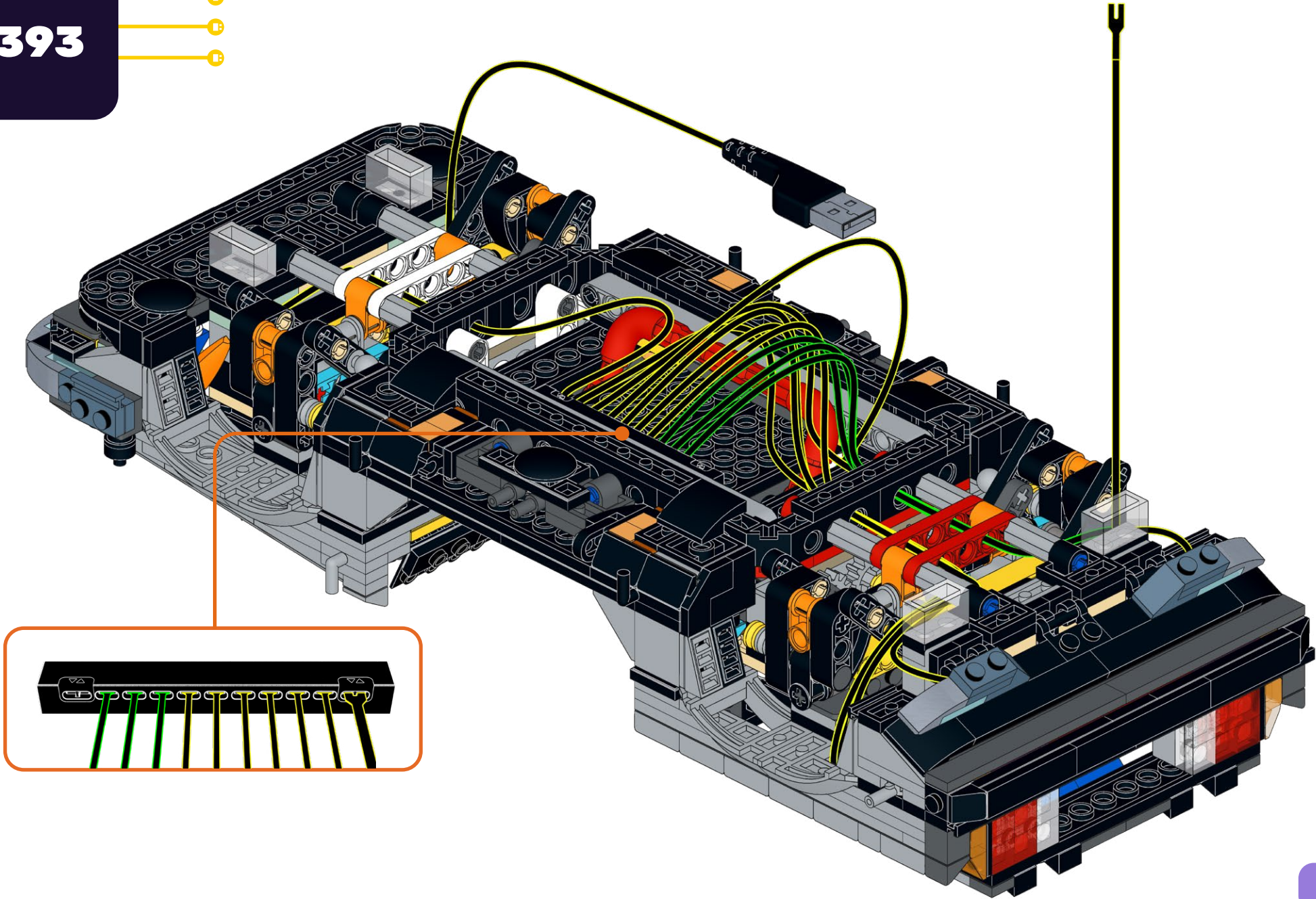
391



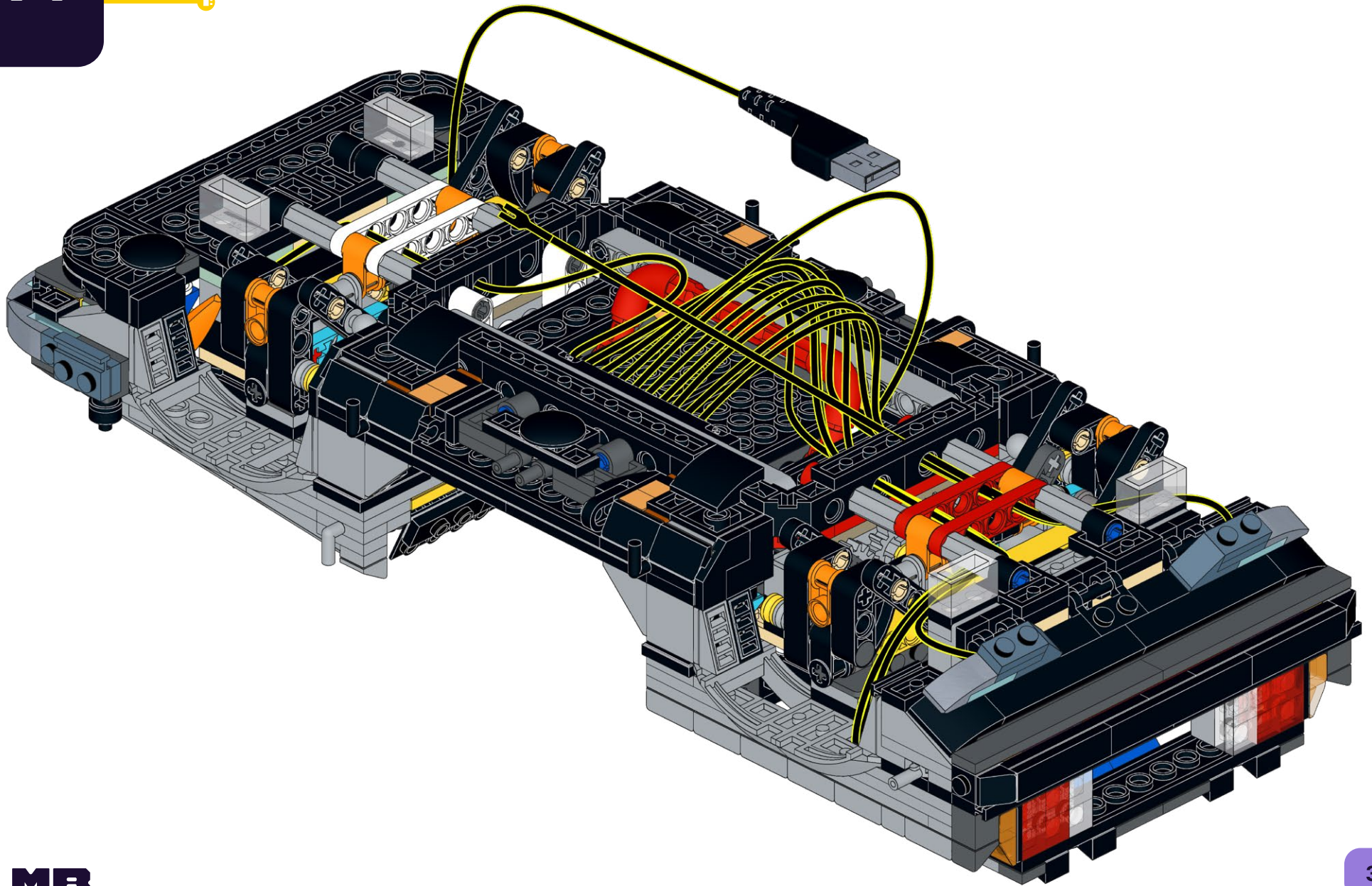
392



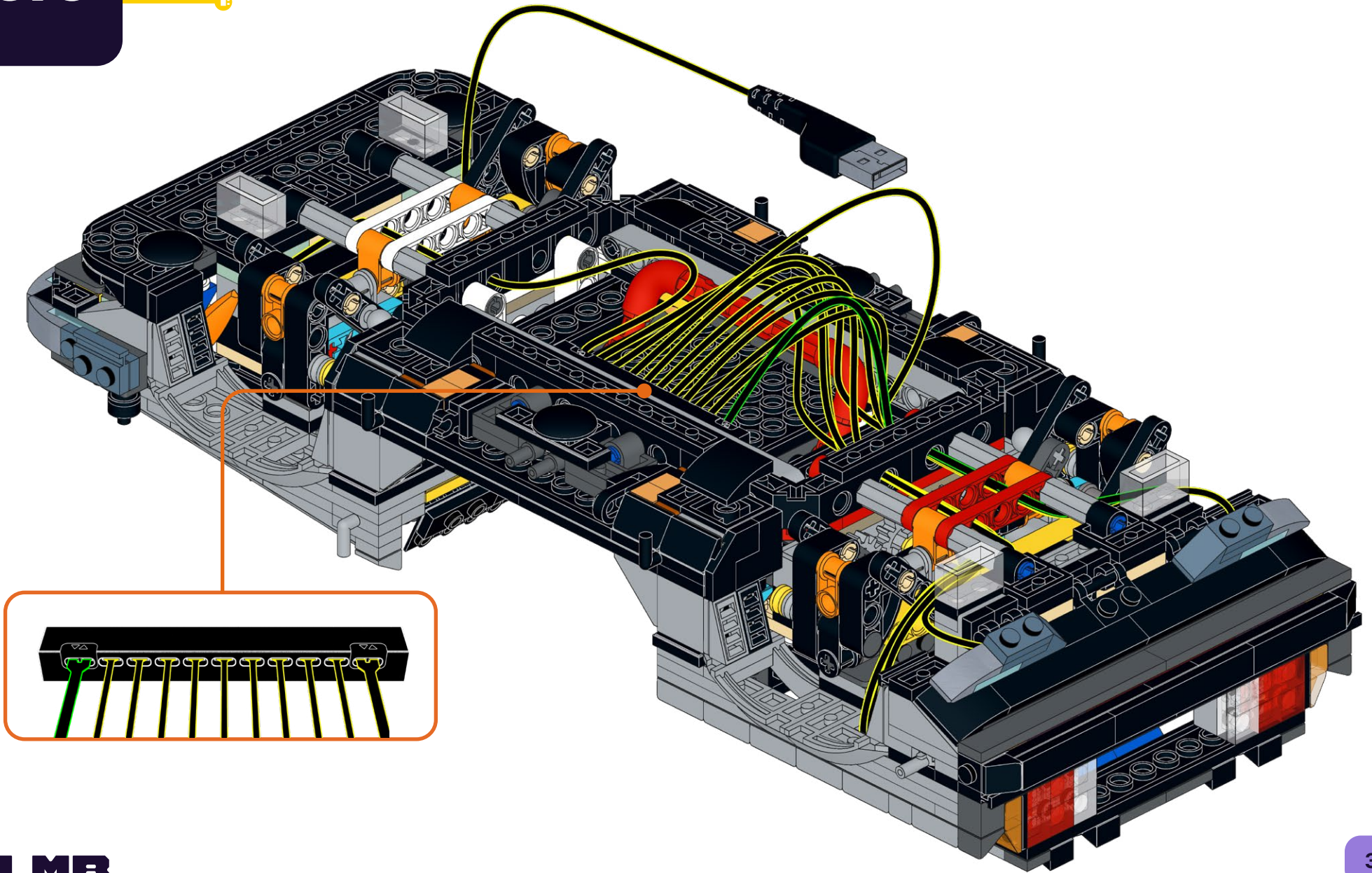
393



394

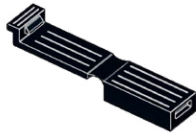


395

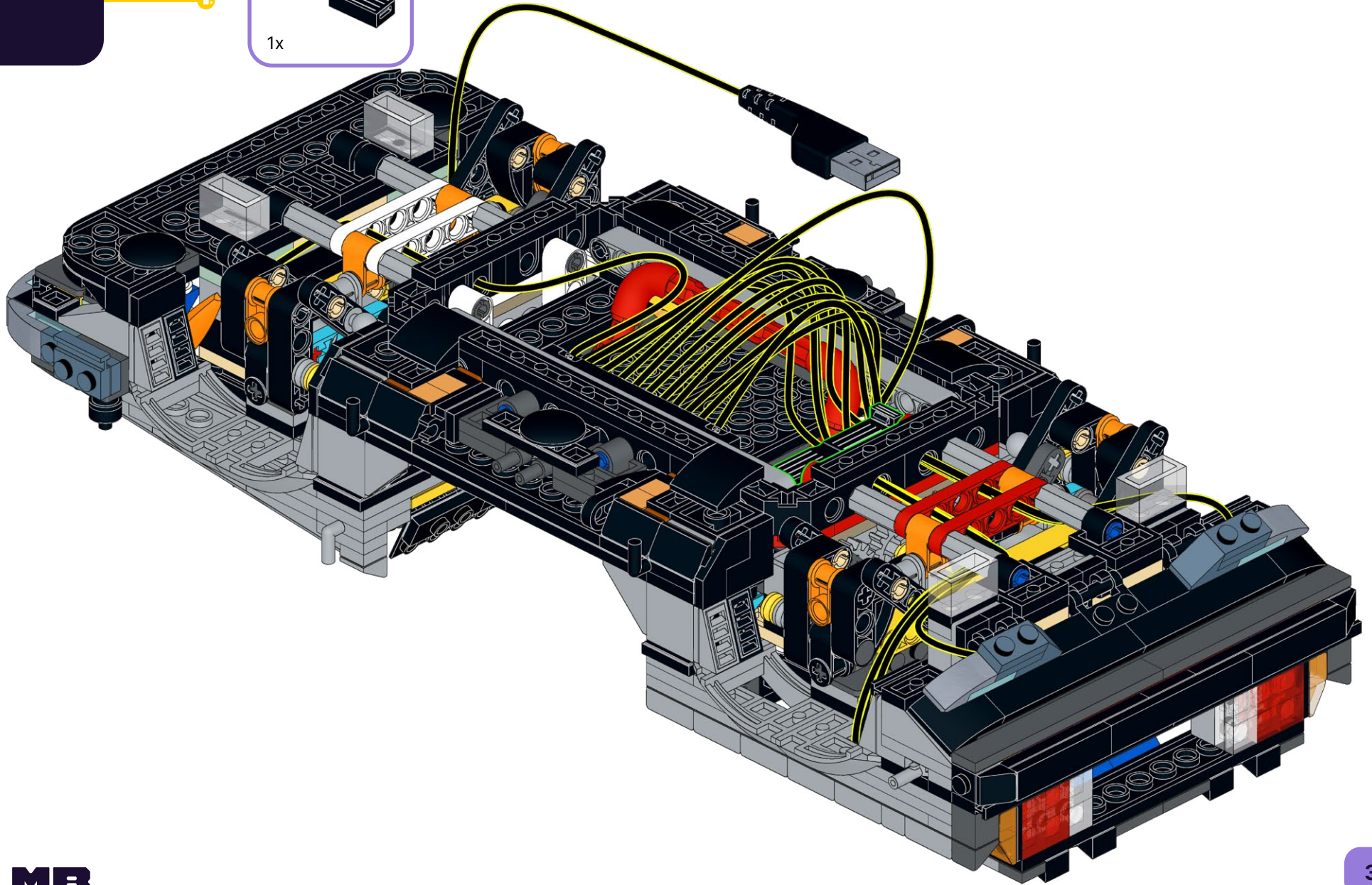


396

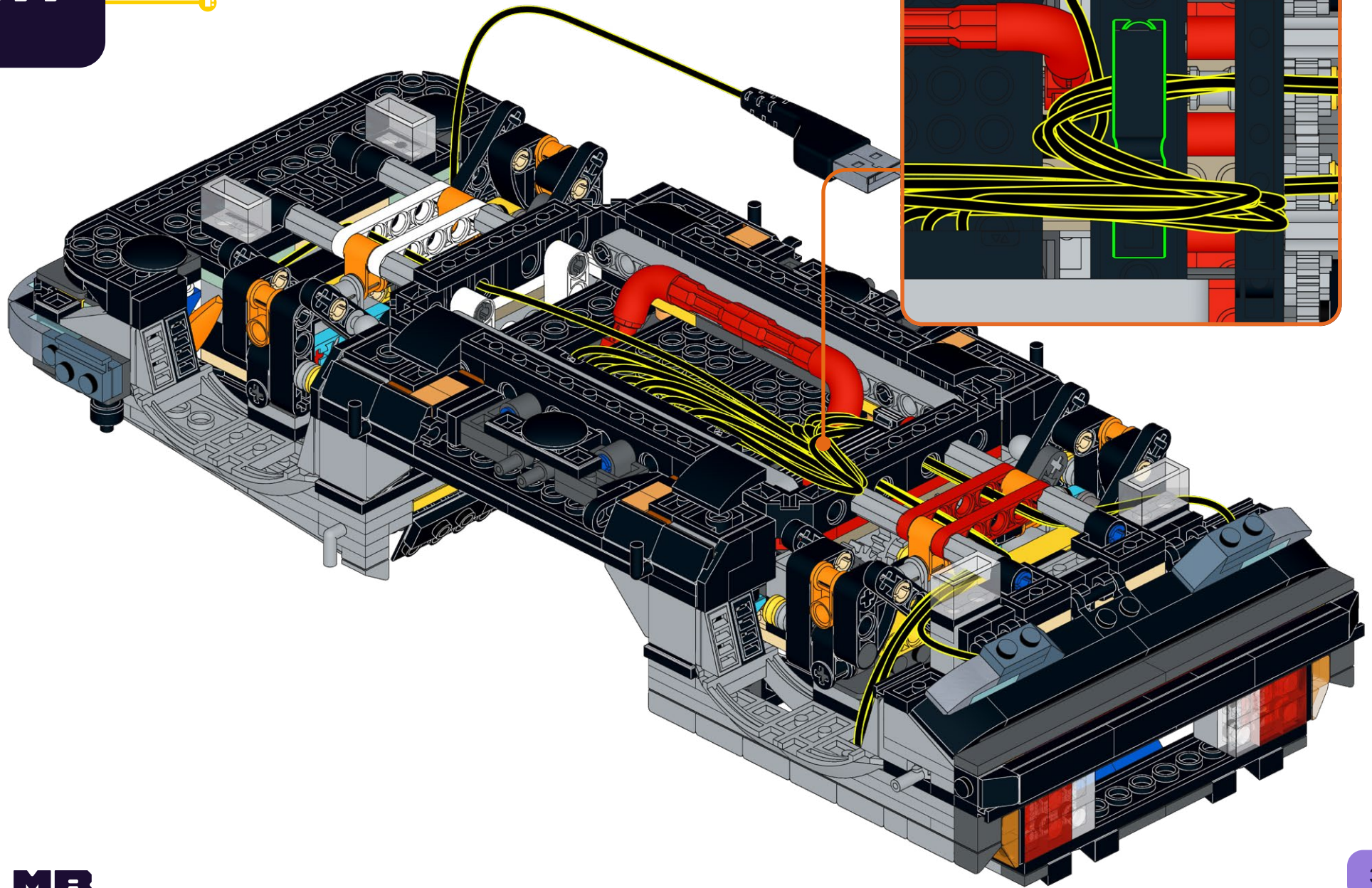
E-1x2



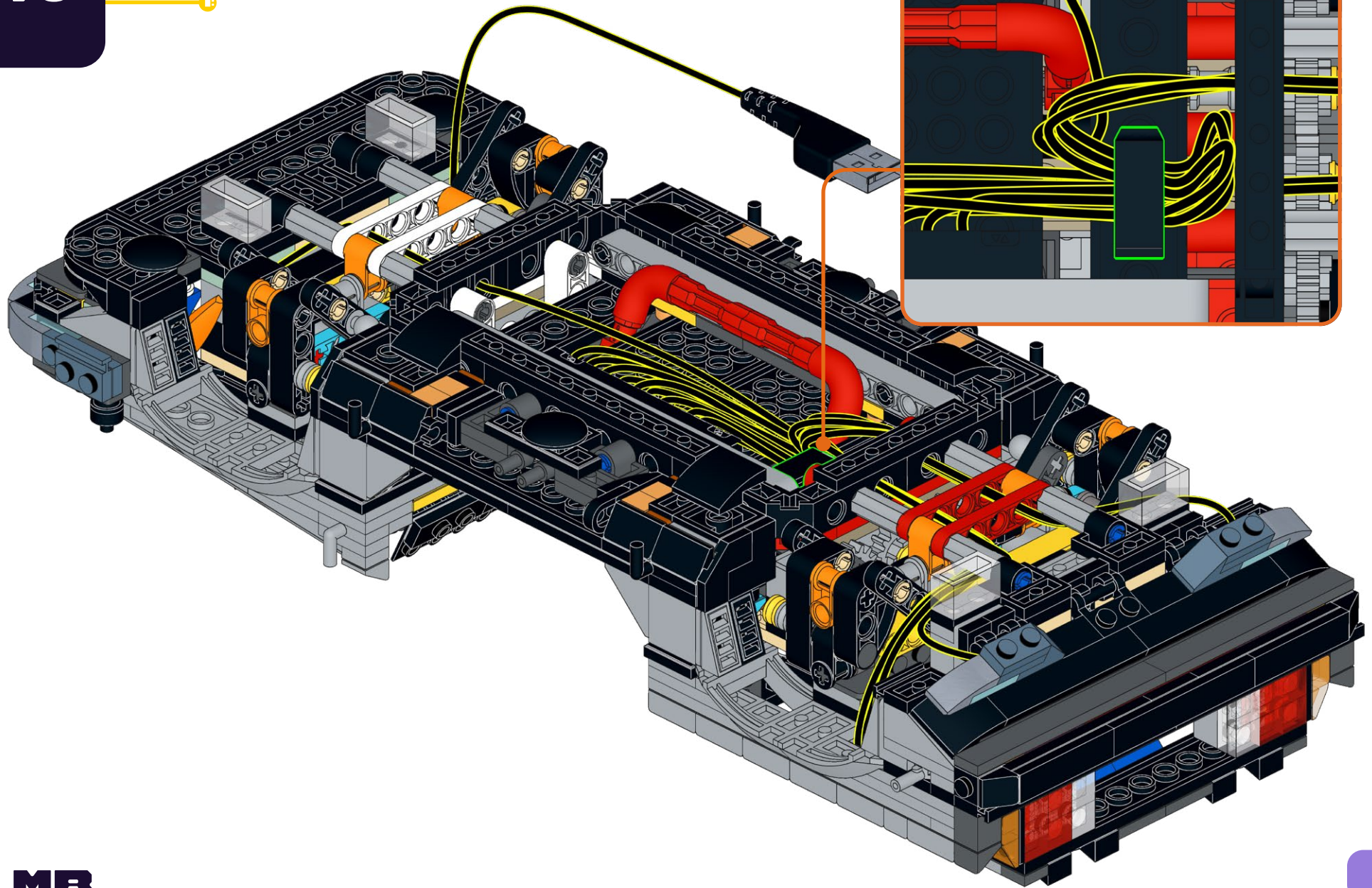
1x



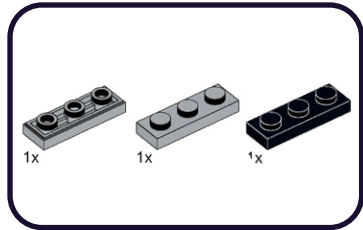
397



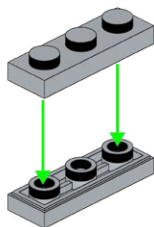
398



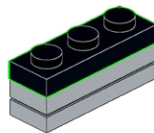
399



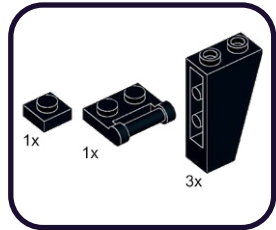
1



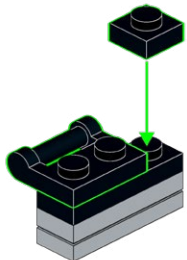
2



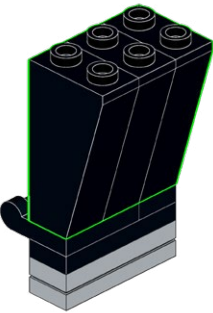
400



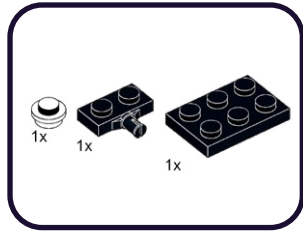
1



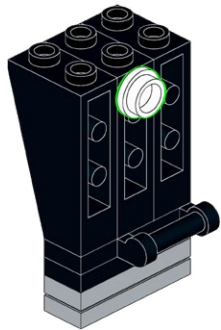
2



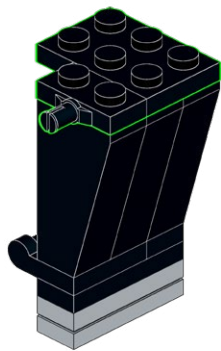
401



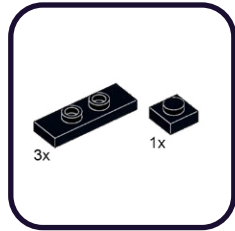
1



2



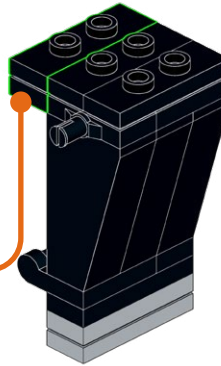
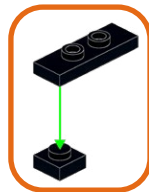
402



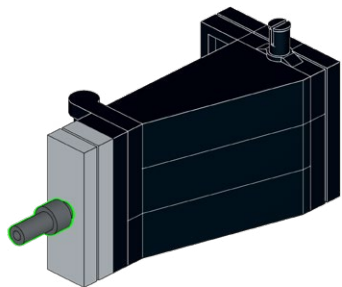
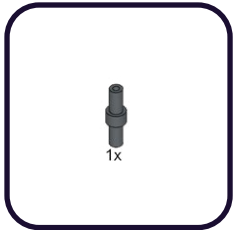
1



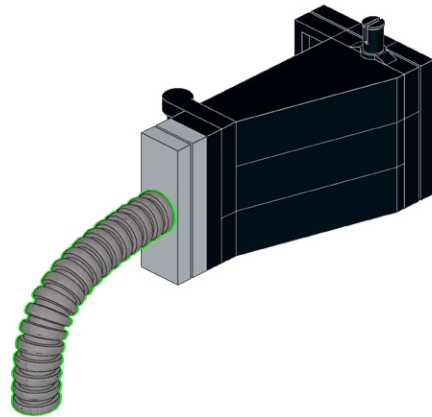
2



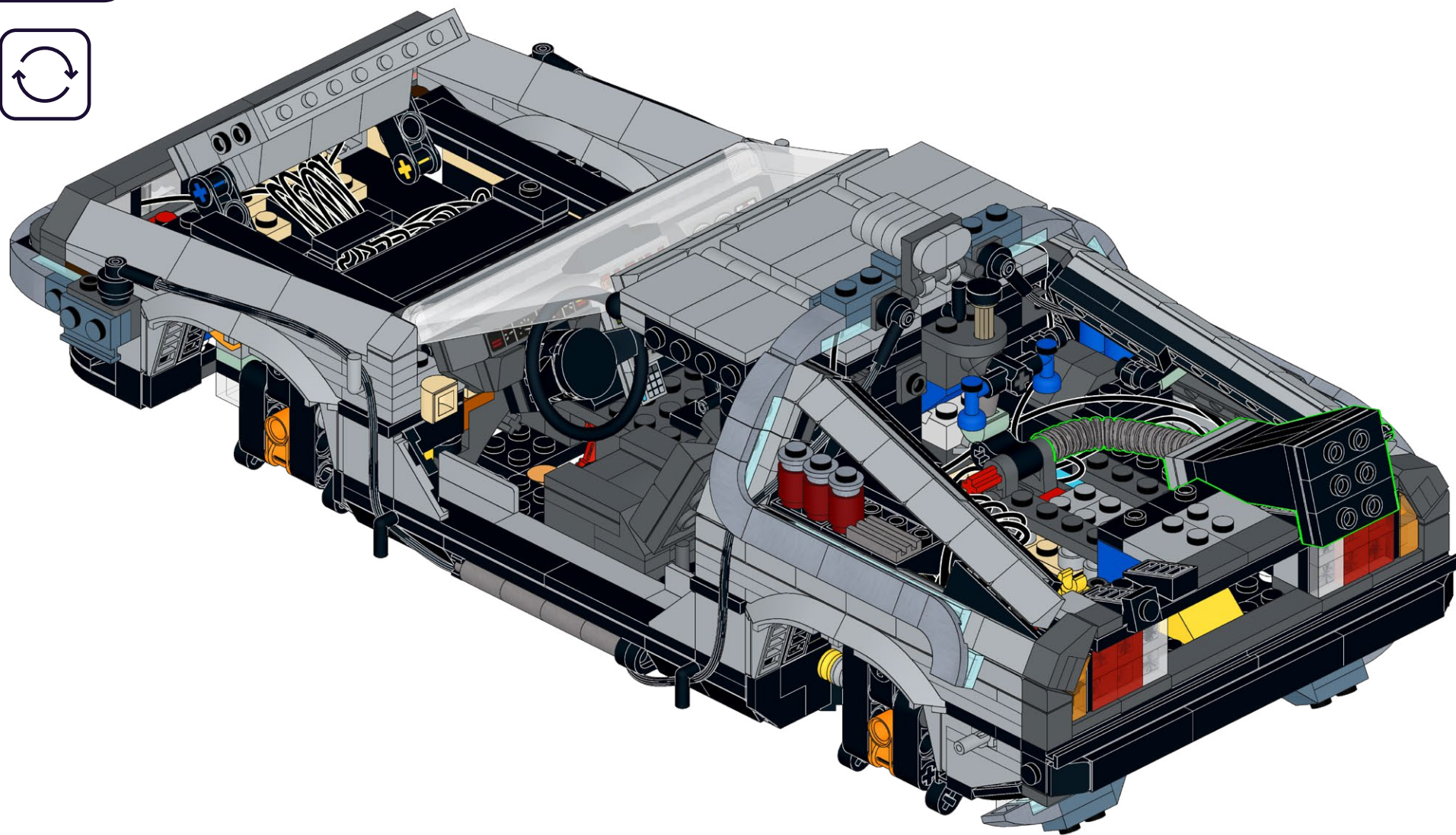
403



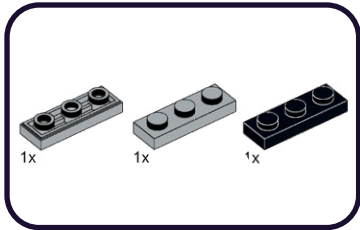
404



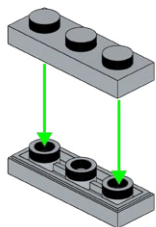
405



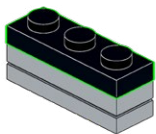
406



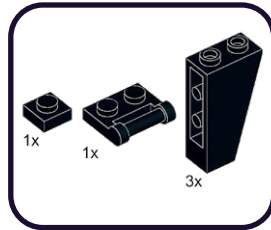
1



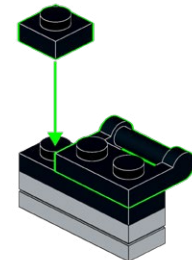
2



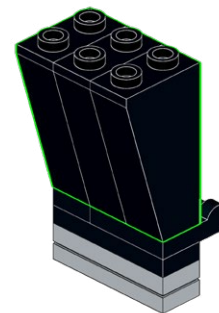
407



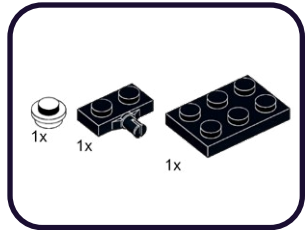
1



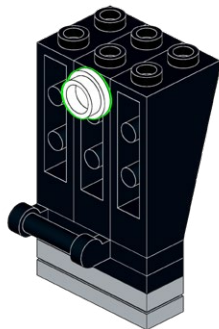
2



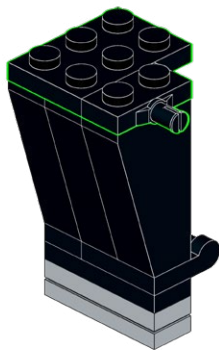
408



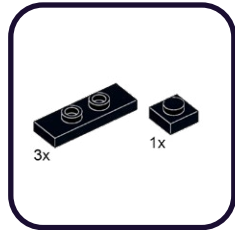
1



2



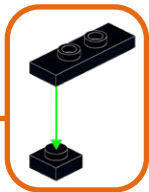
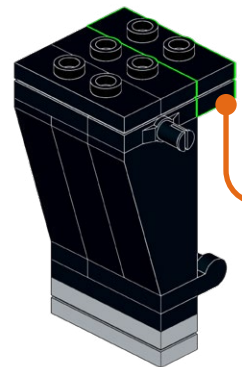
409



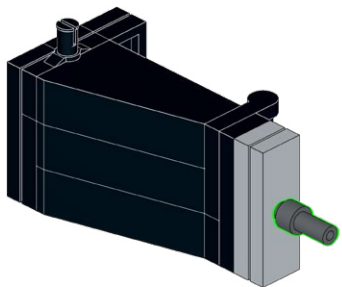
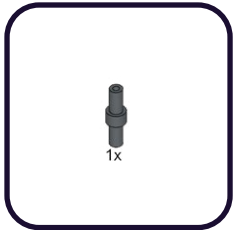
1



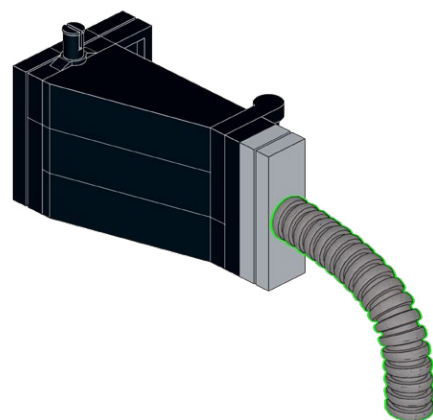
2



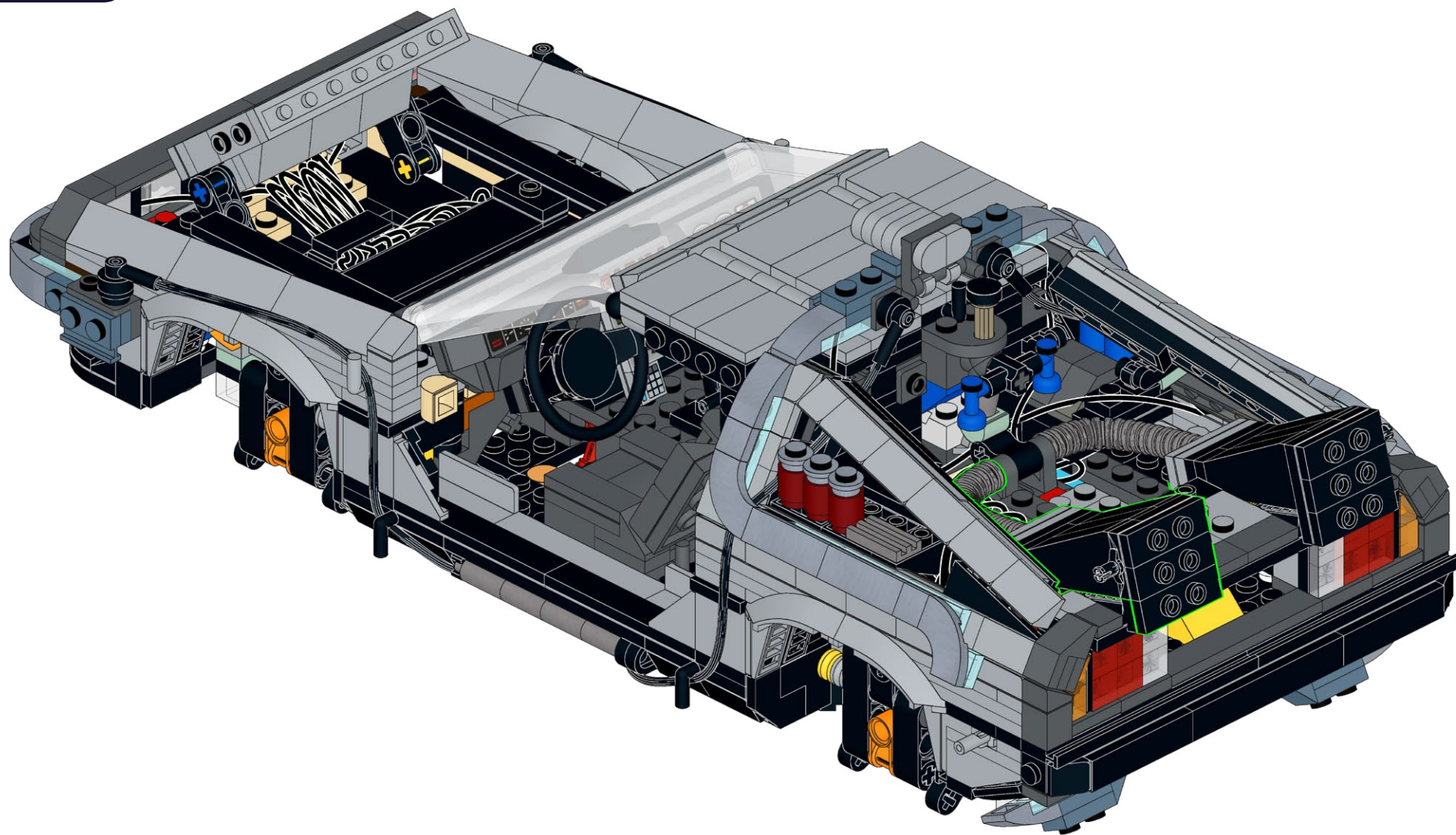
410



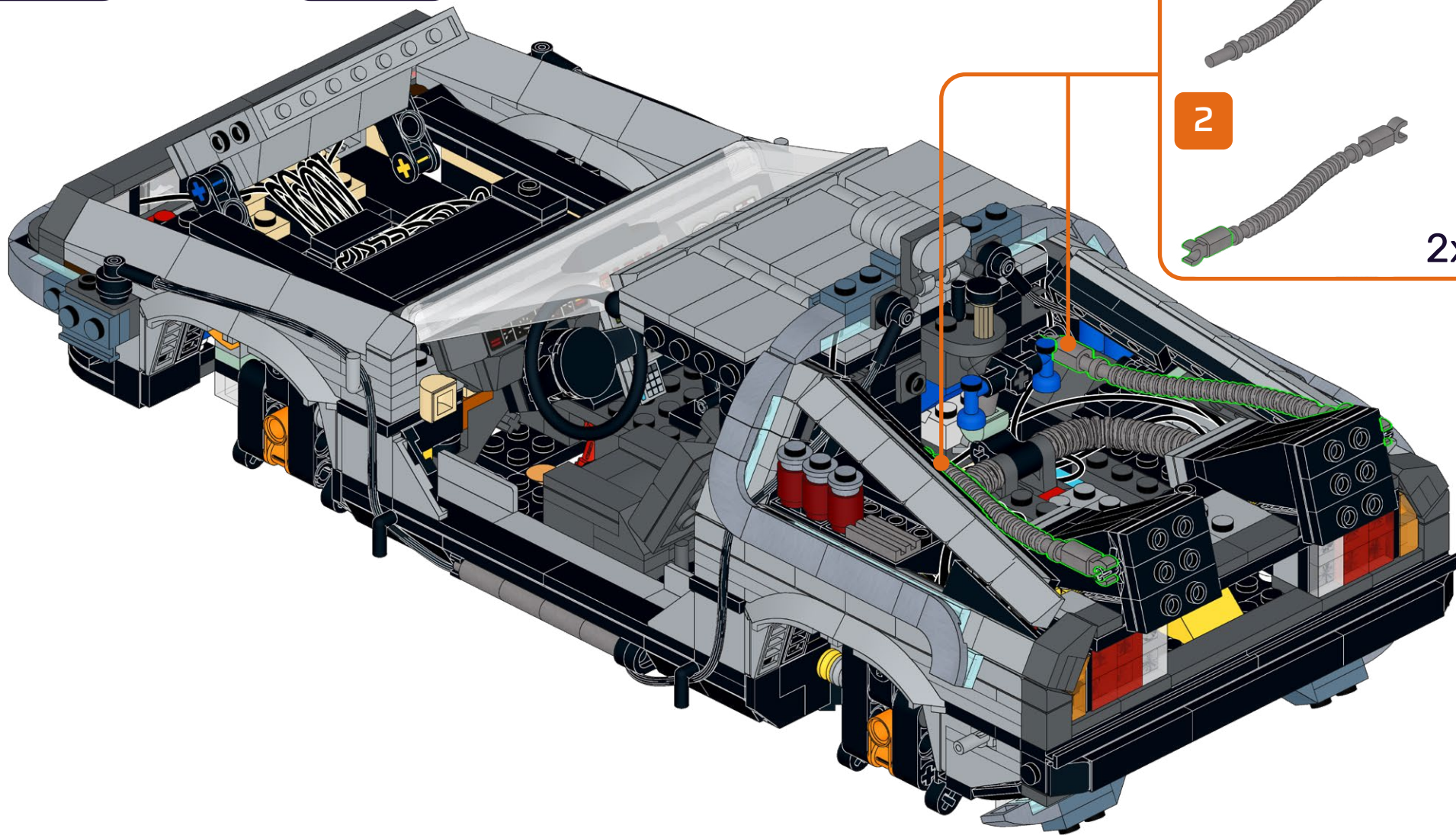
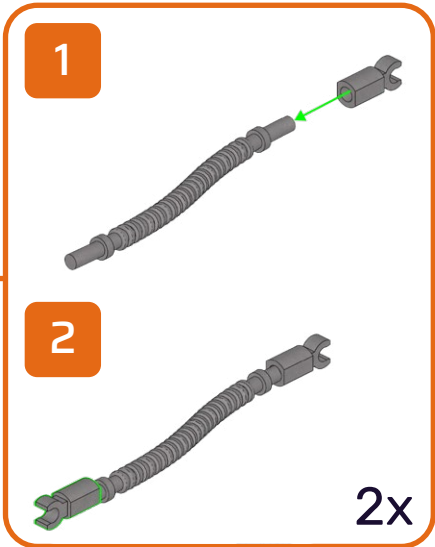
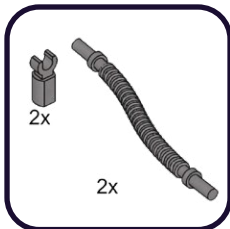
411



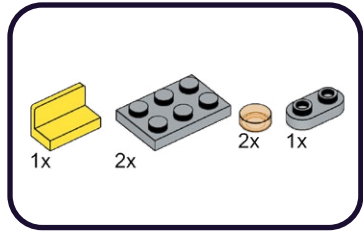
412



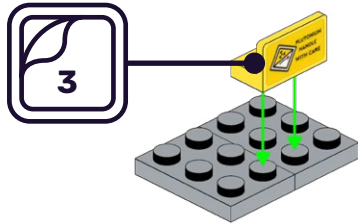
413



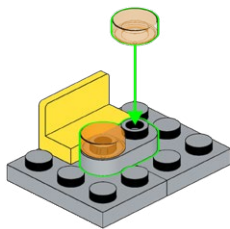
414



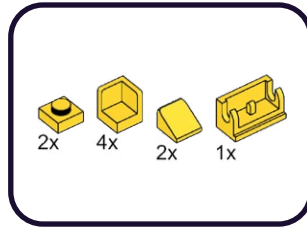
1



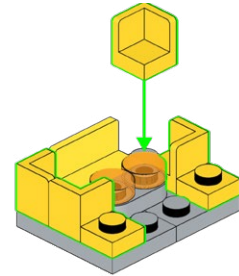
2



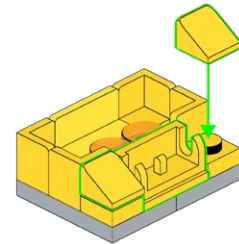
415



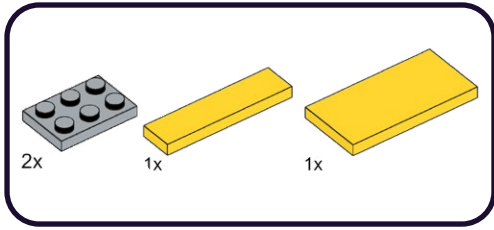
1



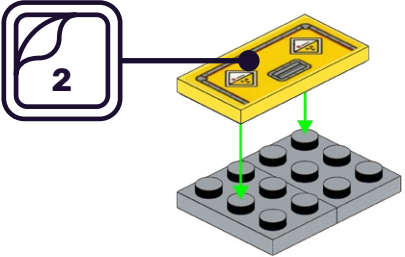
2



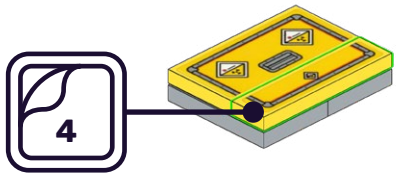
416



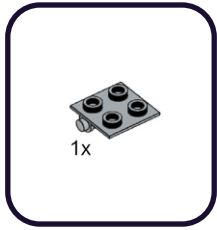
1



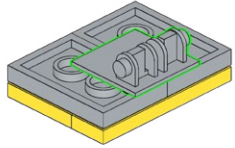
2



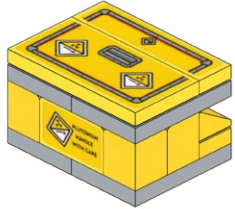
417



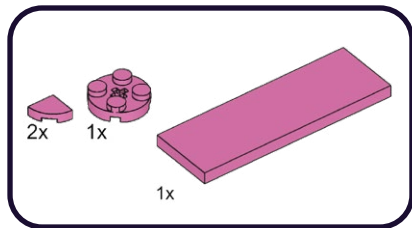
1



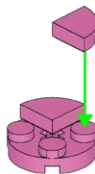
2



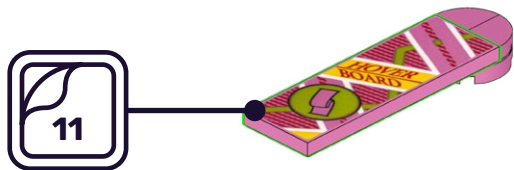
418



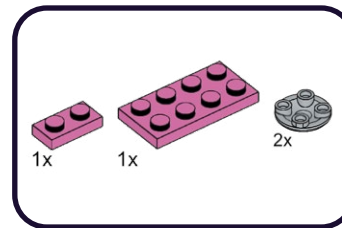
1



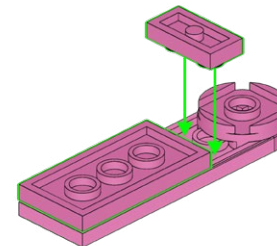
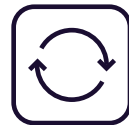
2



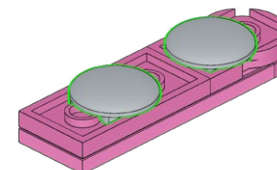
419



1



2



**HOLD UP!**

You might notice some bags aren't in order, as well as left over pieces, but that's ok! We're changing the way you build LEGO!

ATTENDEZ!

Vous remarquerez peut-être que certains sacs, ainsi que certaines pièces, ne sont pas dans le bon ordre. Mais pas de panique! Nous changeons simplement la façon avec laquelle vous construisez vos LEGO!

ASPETTA!

Potresti notare che alcuni sacchetti non sono in ordine, così come i pezzi avanzati, ma va bene così! Stiamo cambiando il modo in cui costruisci i LEGO!

HALT!

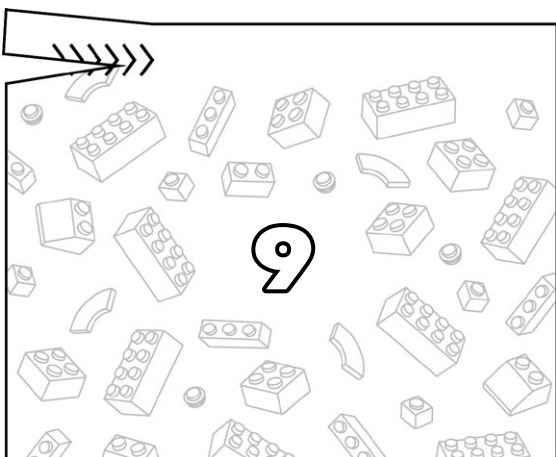
Sie werden möglicherweise bemerken, dass einige tüten durcheinander sind und teile übrig bleiben, aber das ist in Ordnung! Wir ändern die art und weise, wie Sie LEGO bauen!

¡ESPERA!

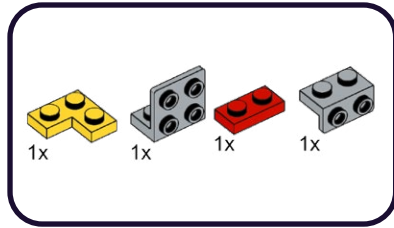
Es posible que notes que algunas bolsas están fuera de servicio, así como piezas sobrantes, ¡pero está bien! ¡Estamos cambiando la forma en que construyes LEGO!

暫停!

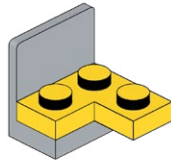
你可能会注意到一些袋子顺序错乱, 以及一些剩余的部件, 但没关系! 我们正在改变你搭建乐高的方式!

Open LEGO® Bag 9

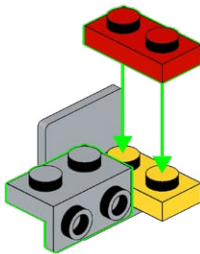
420



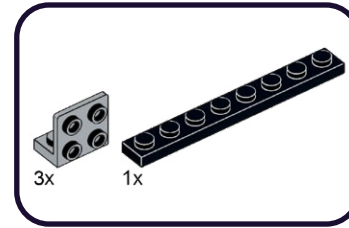
1



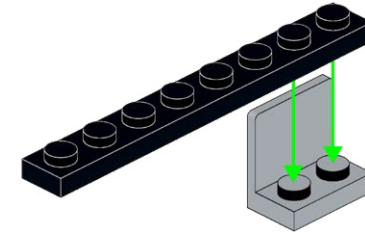
2



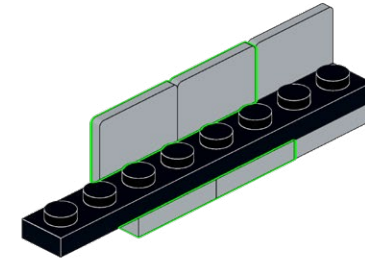
421



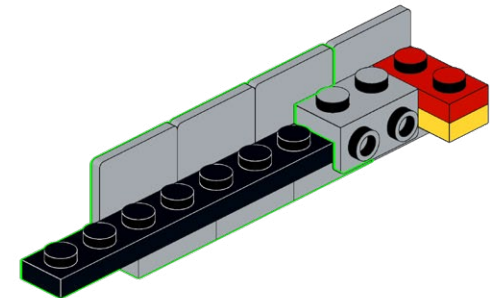
1



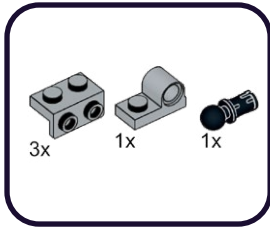
2



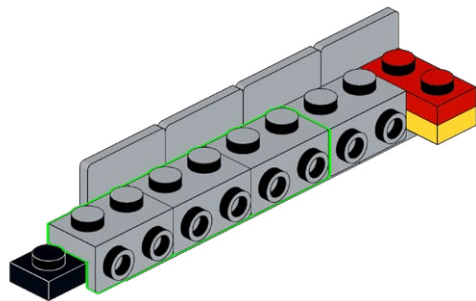
3



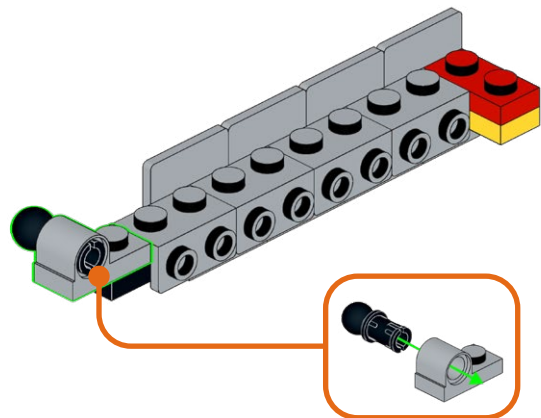
422



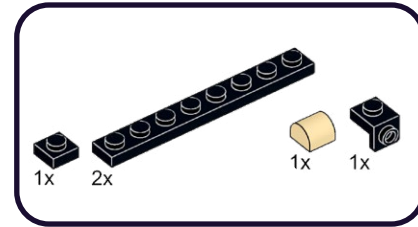
1



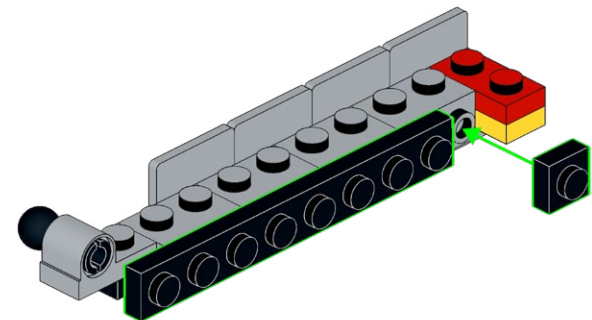
2



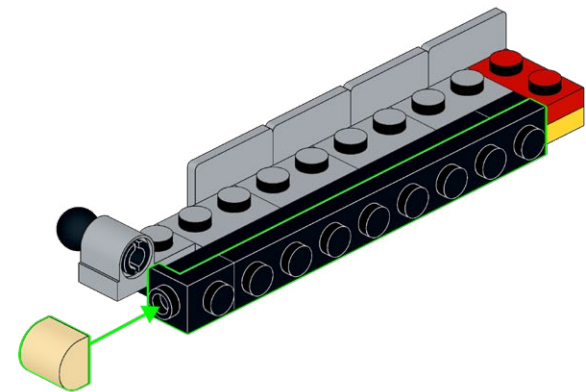
423



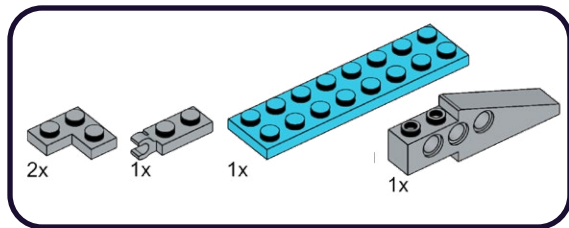
1



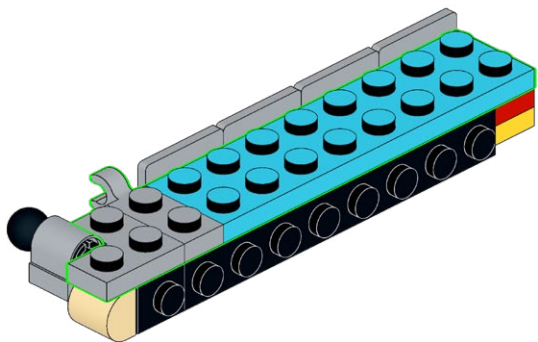
2



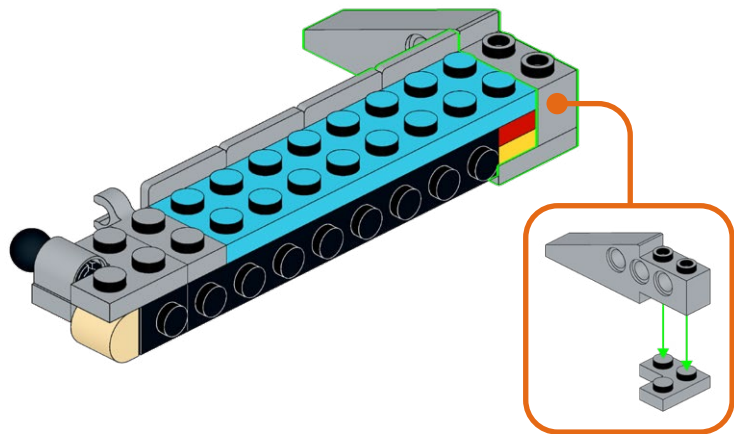
424



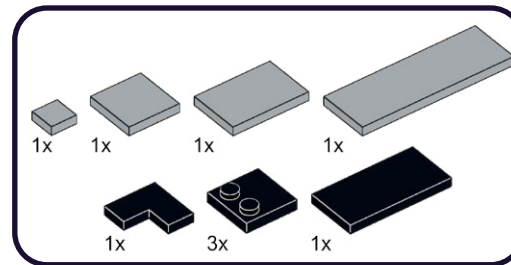
1



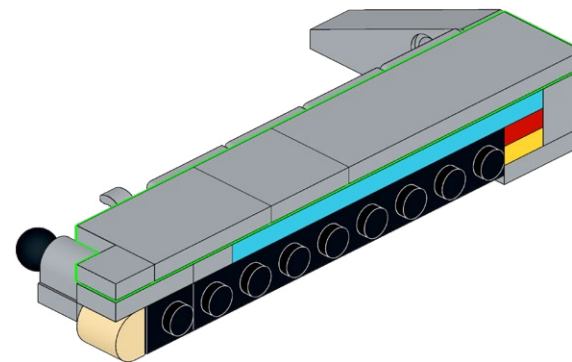
2



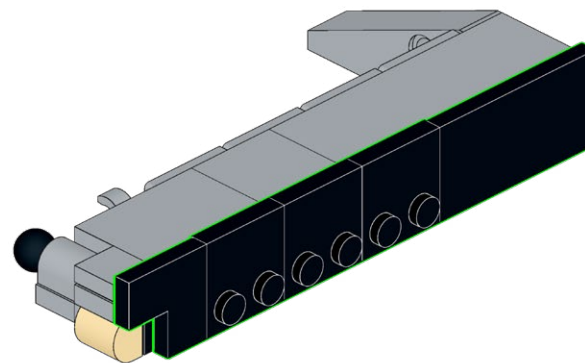
425



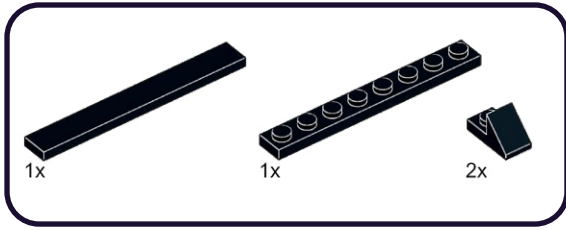
1



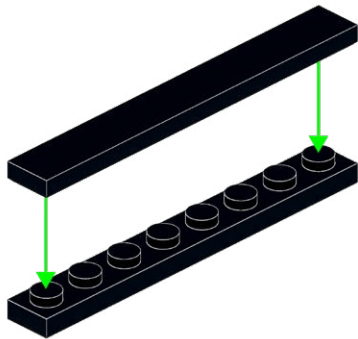
2



426



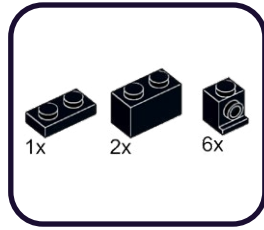
1



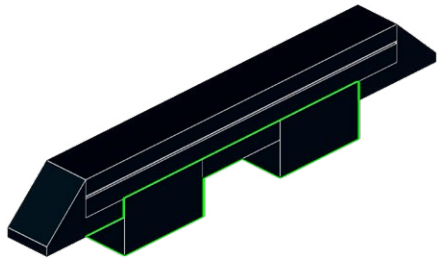
2



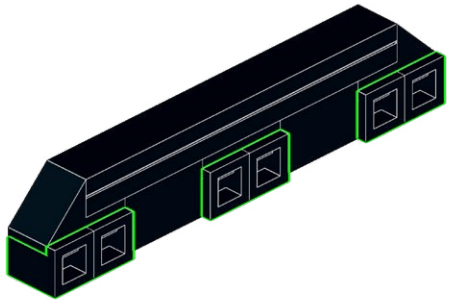
427



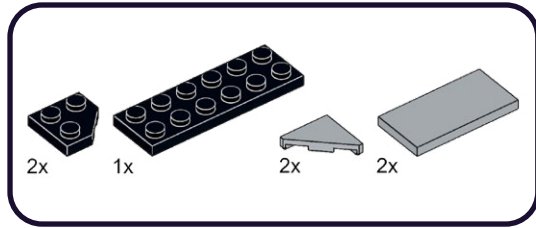
1



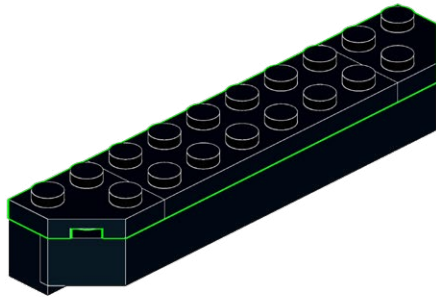
2



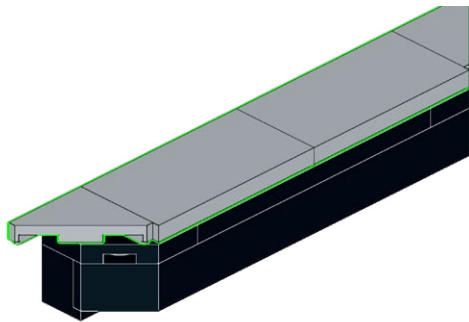
428



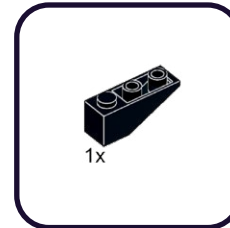
1



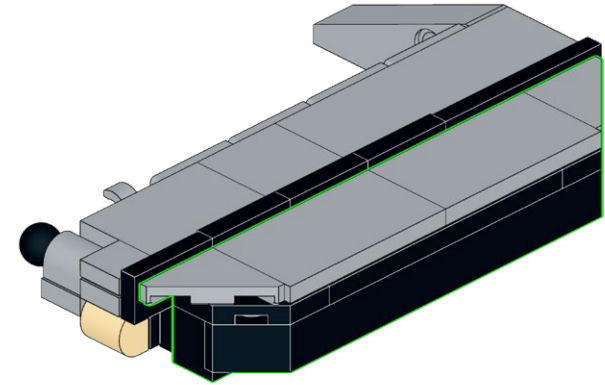
2



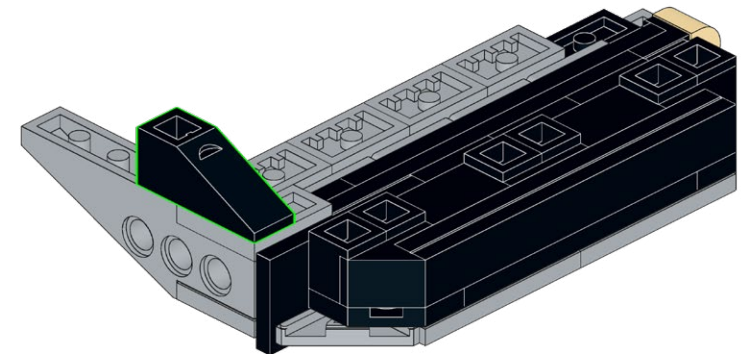
429



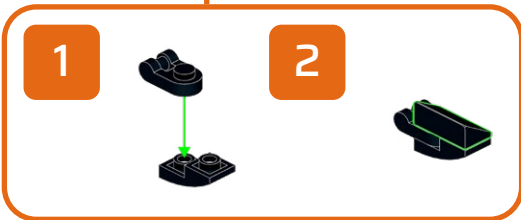
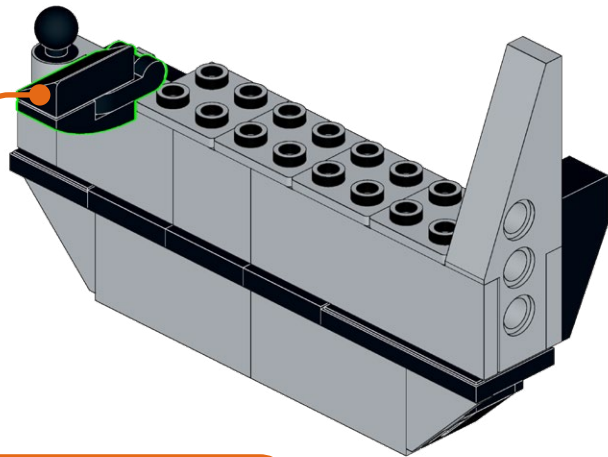
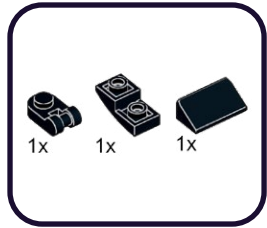
1



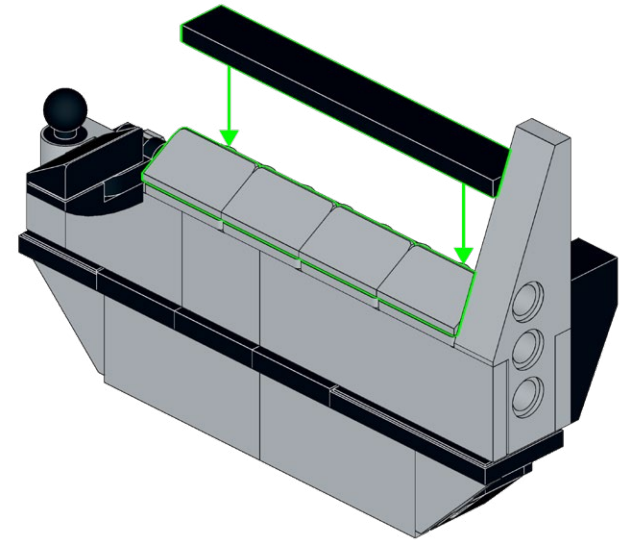
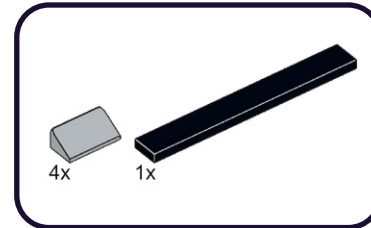
2



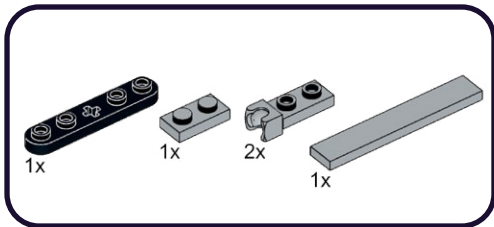
430



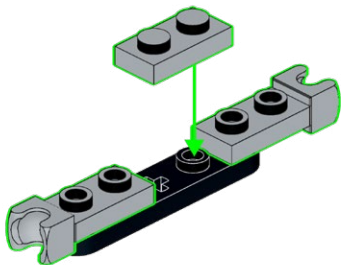
431



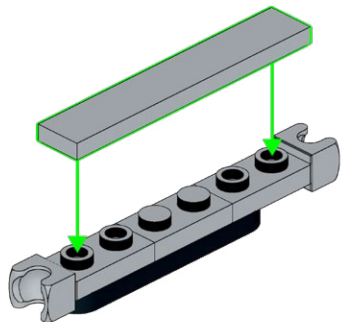
432



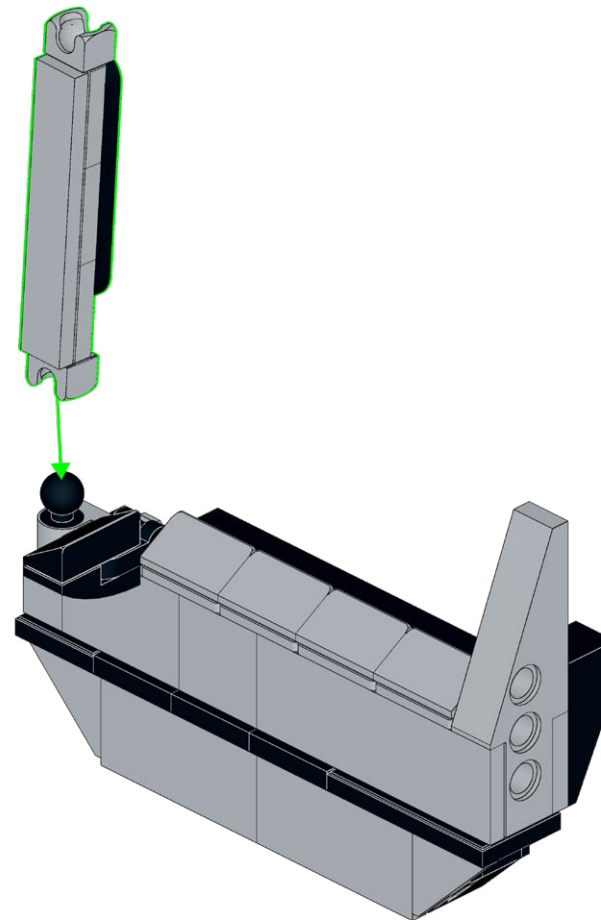
1



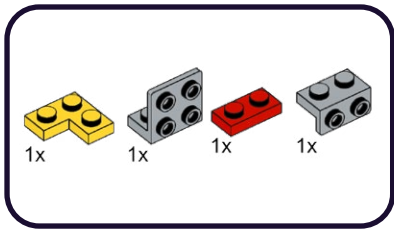
2



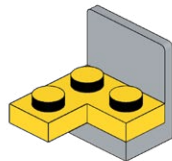
433



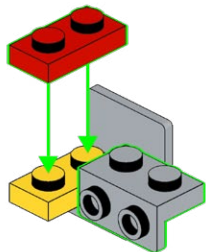
434



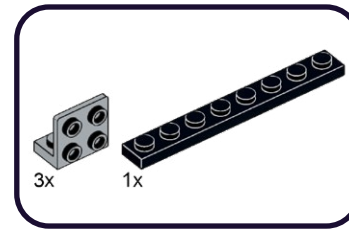
1



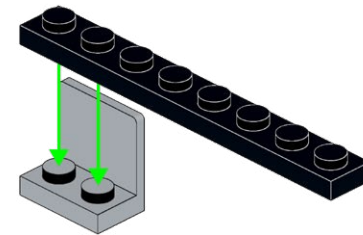
2



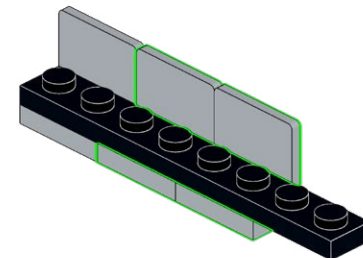
435



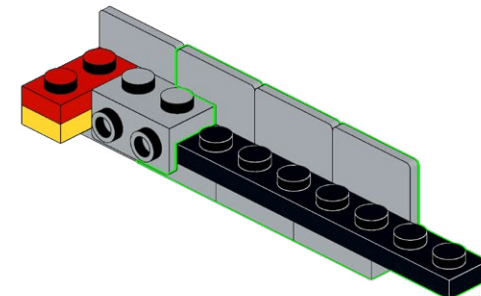
1



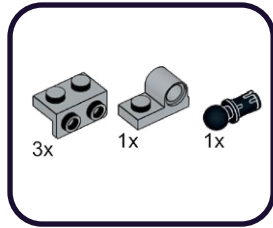
2



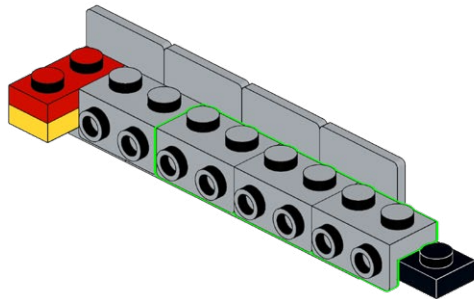
3



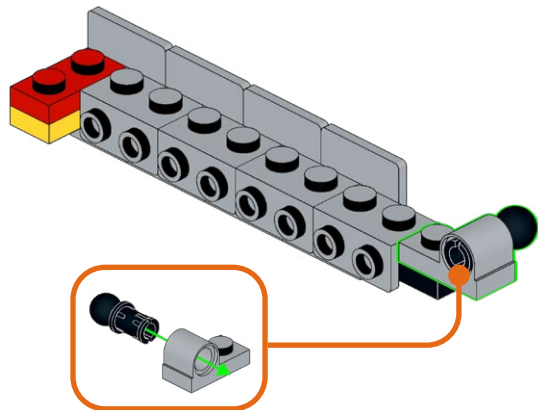
436



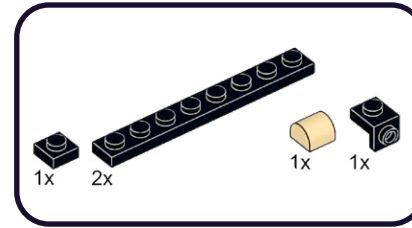
1



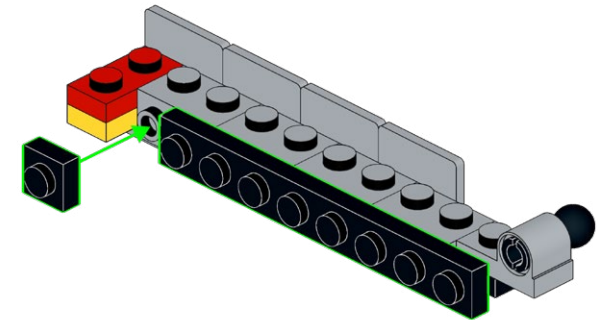
2



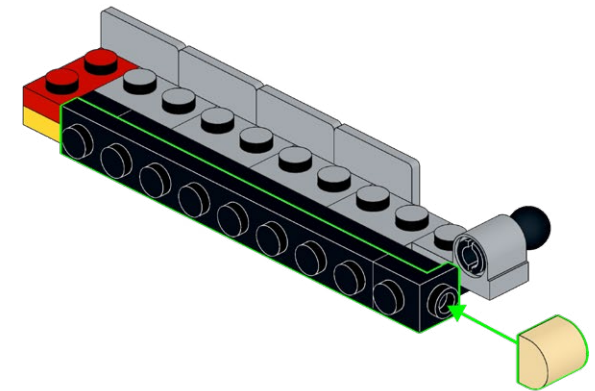
437



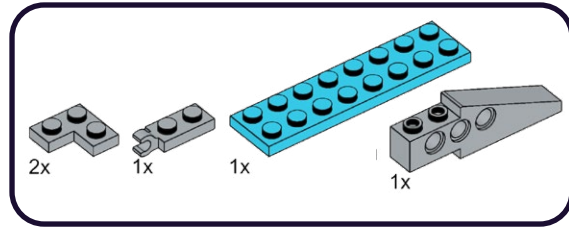
1



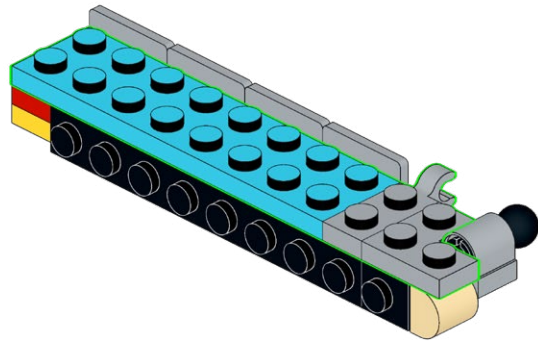
2



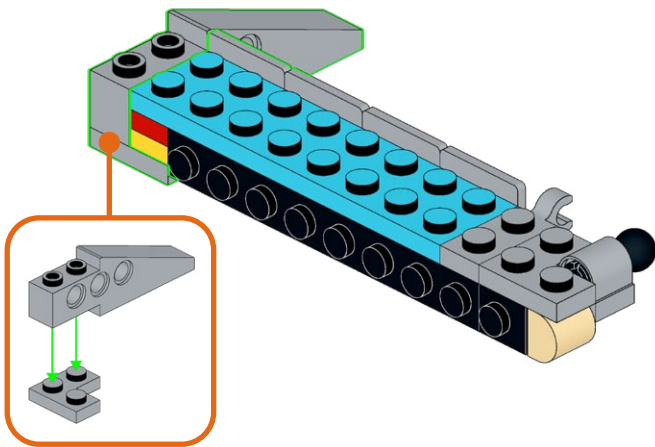
438



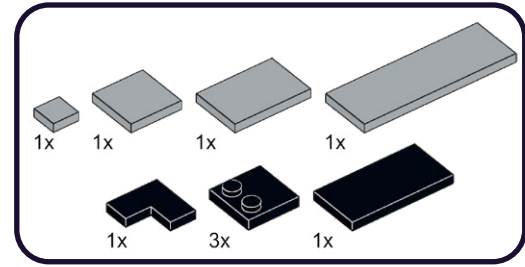
1



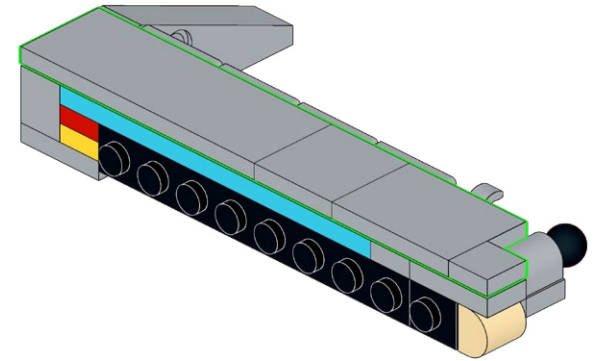
2



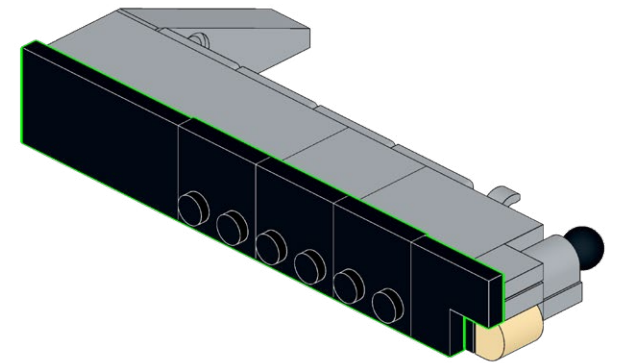
439



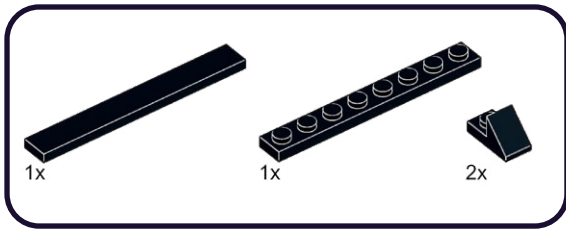
1



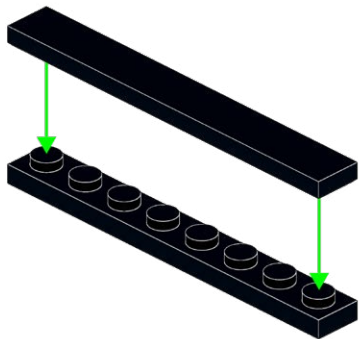
2



440



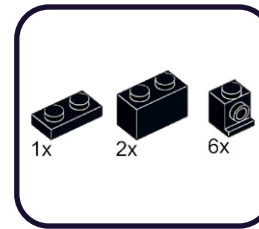
1



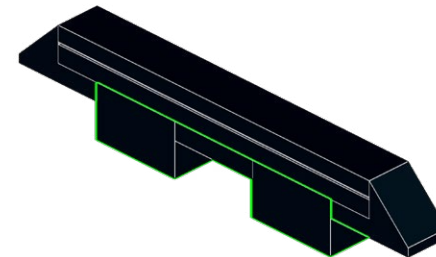
2



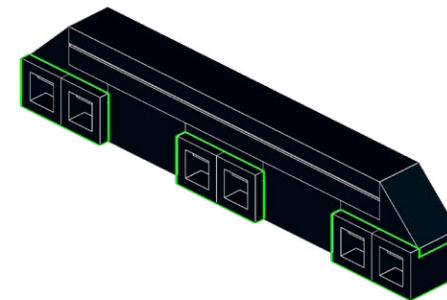
441



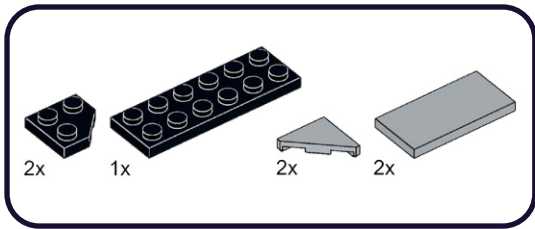
1



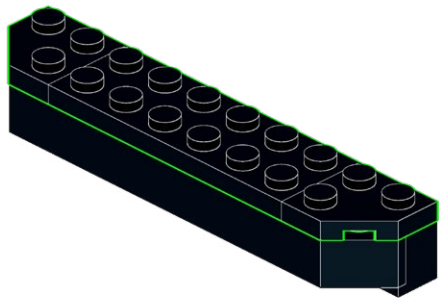
2



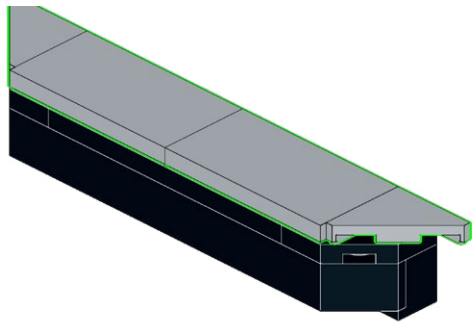
442



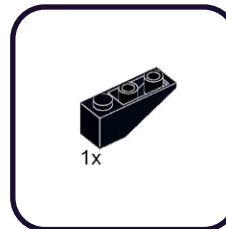
1



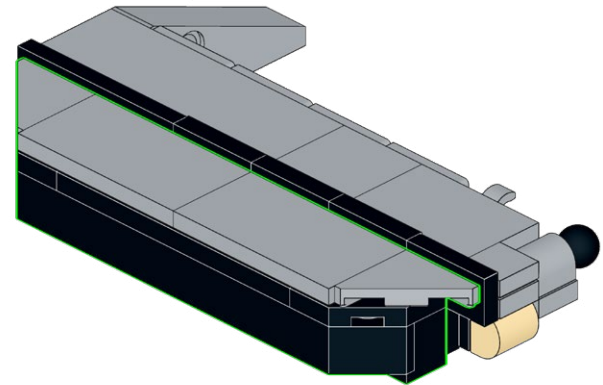
2



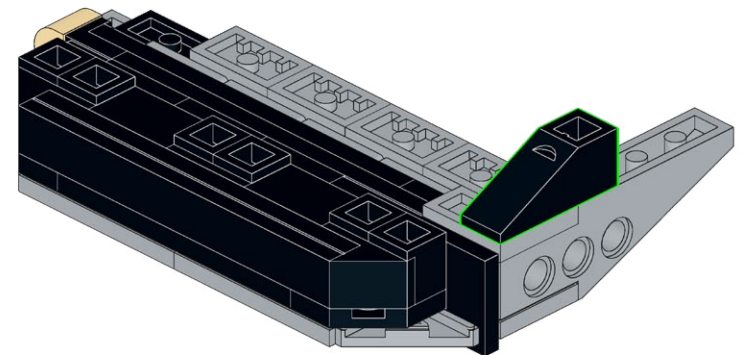
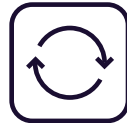
443



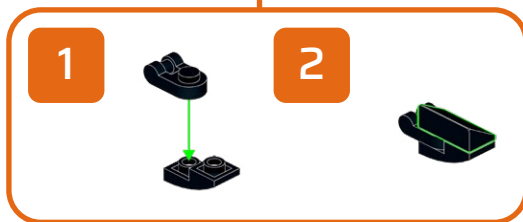
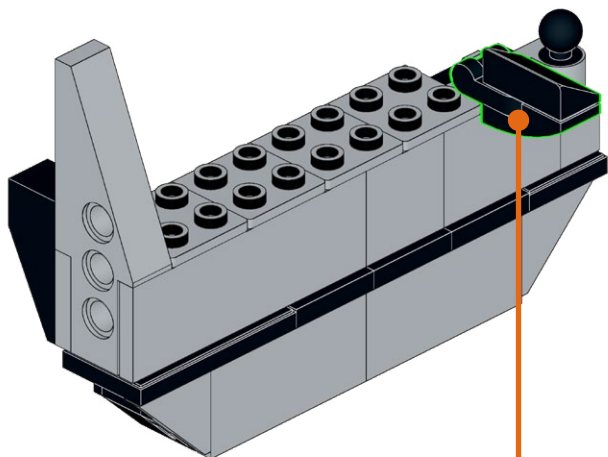
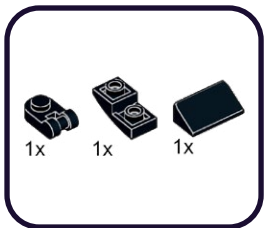
1



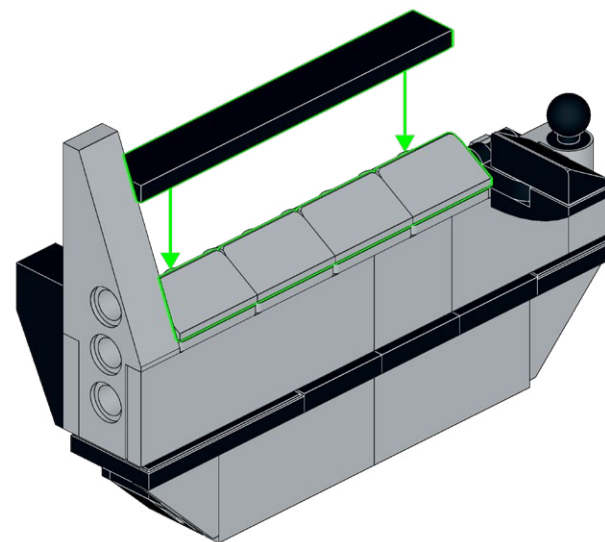
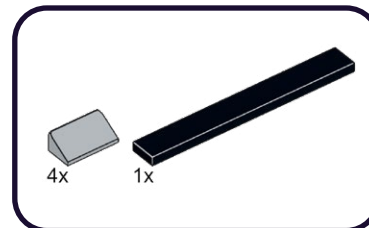
2



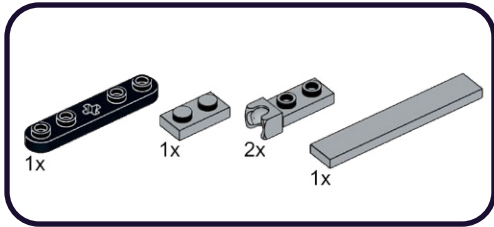
444



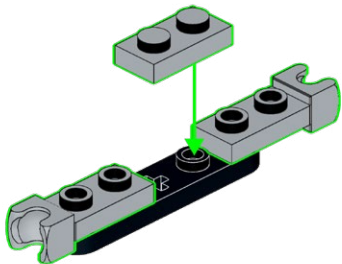
445



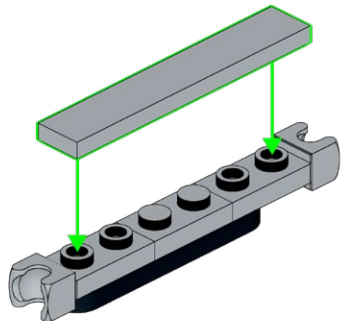
446



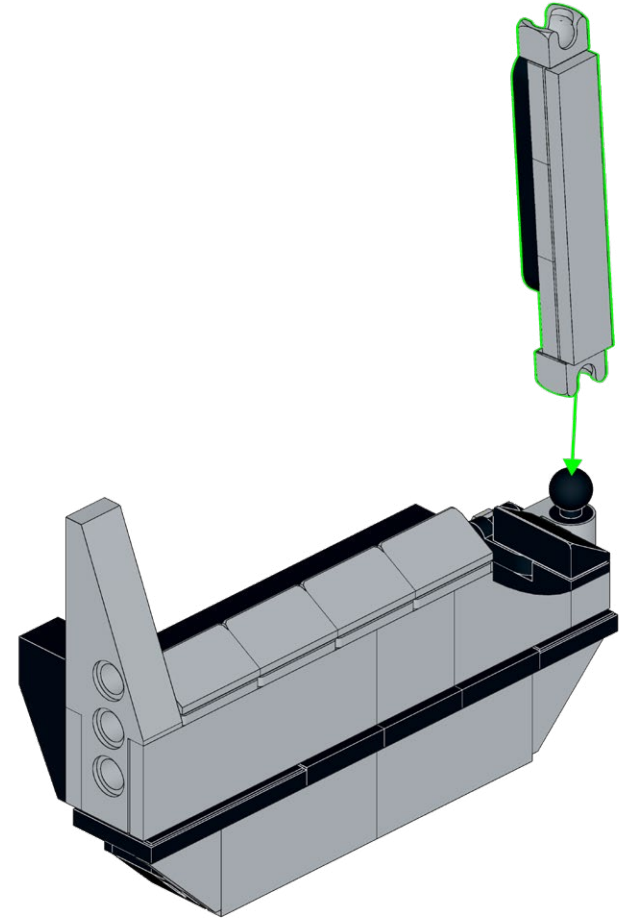
1



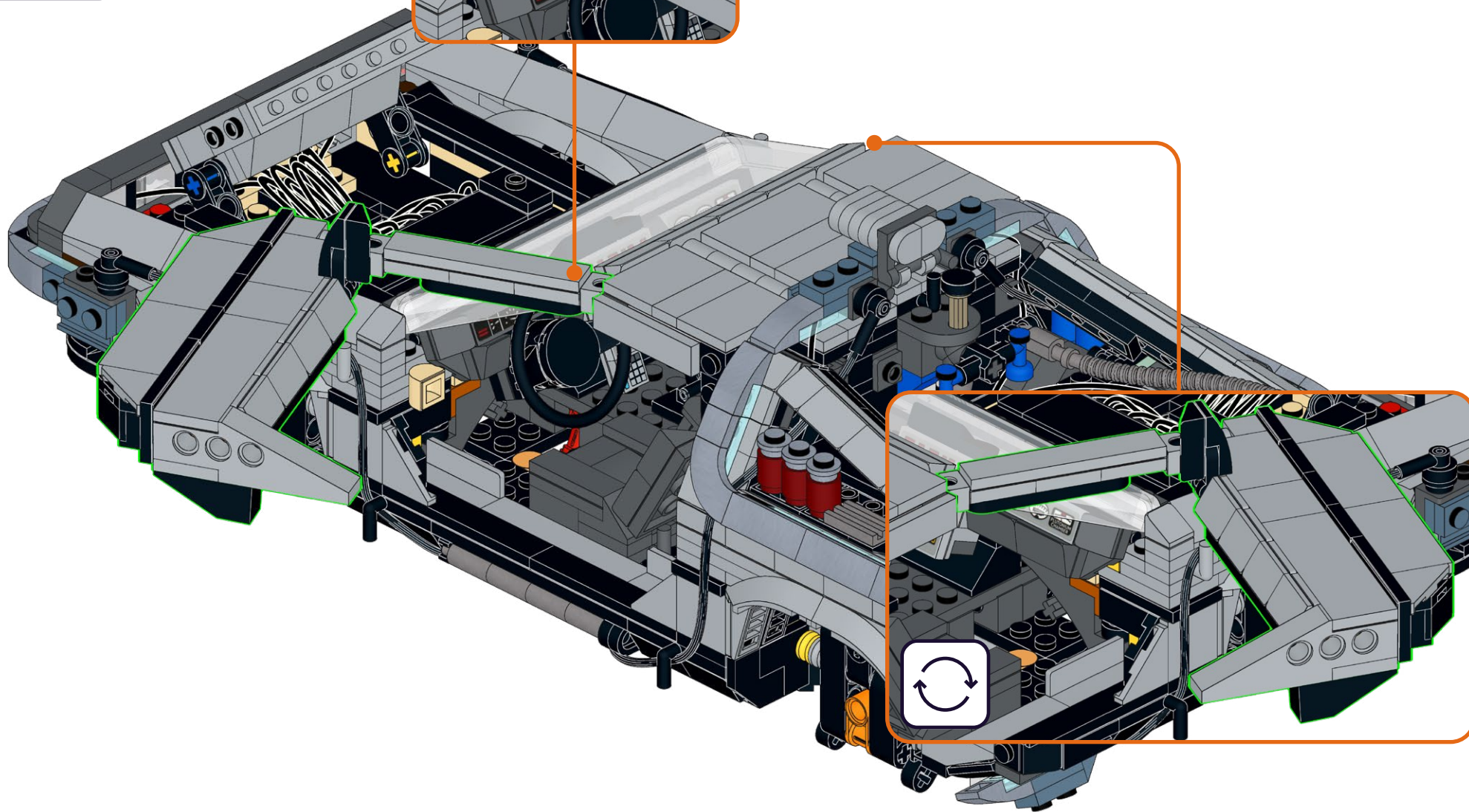
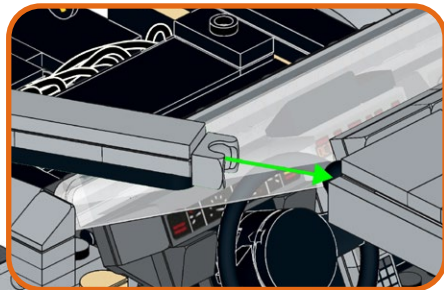
2



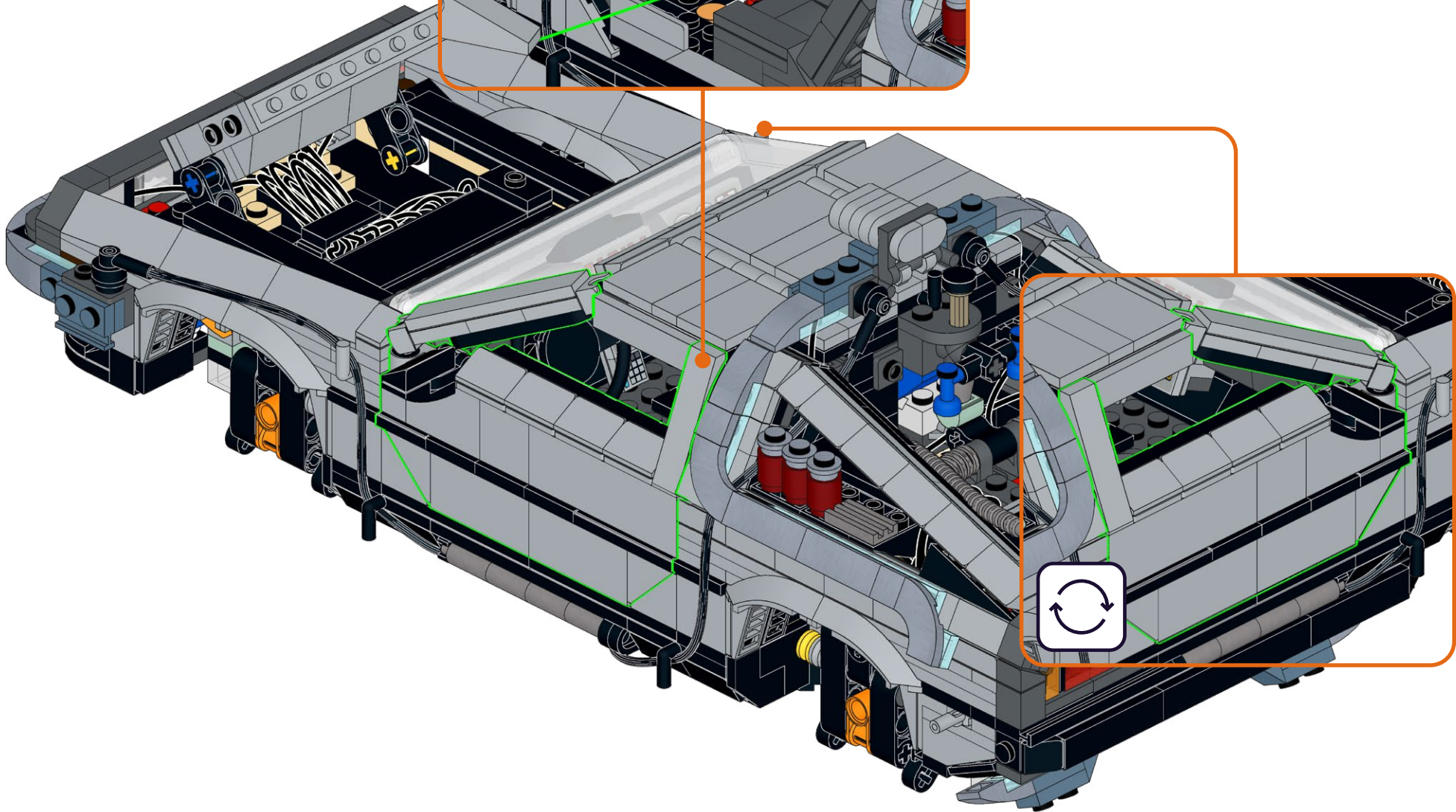
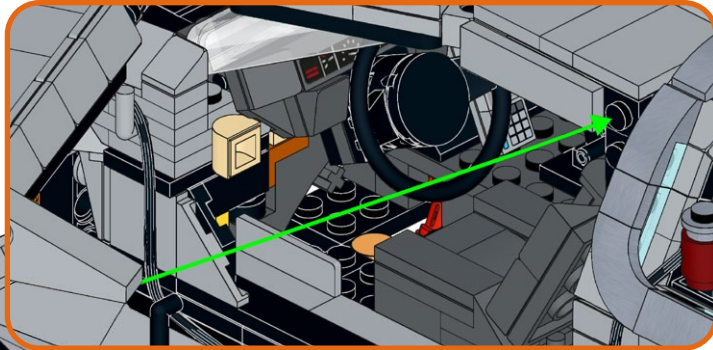
447



448



449



**HOLD UP!**

You might notice some bags aren't in order, as well as left over pieces, but that's ok! We're changing the way you build LEGO!

ATTENDEZ!

Vous remarquerez peut-être que certains sacs, ainsi que certaines pièces, ne sont pas dans le bon ordre. Mais pas de panique! Nous changeons simplement la façon avec laquelle vous construisez vos LEGO!

ASPETTA!

Potresti notare che alcuni sacchetti non sono in ordine, così come i pezzi avanzati, ma va bene così! Stiamo cambiando il modo in cui costruisci i LEGO!

HALT!

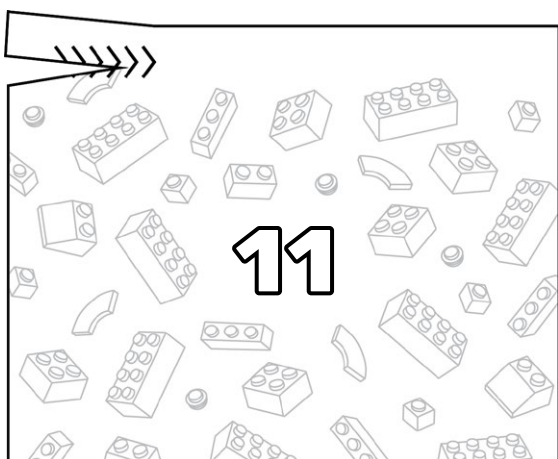
Sie werden möglicherweise bemerken, dass einige tüten durcheinander sind und teile übrig bleiben, aber das ist in Ordnung! Wir ändern die art und weise, wie Sie LEGO bauen!

¡ESPERA!

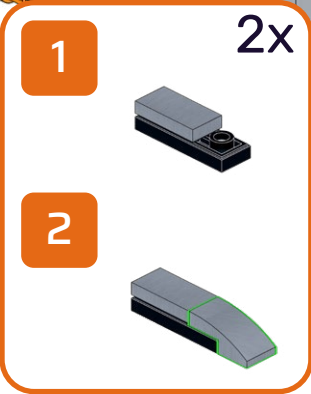
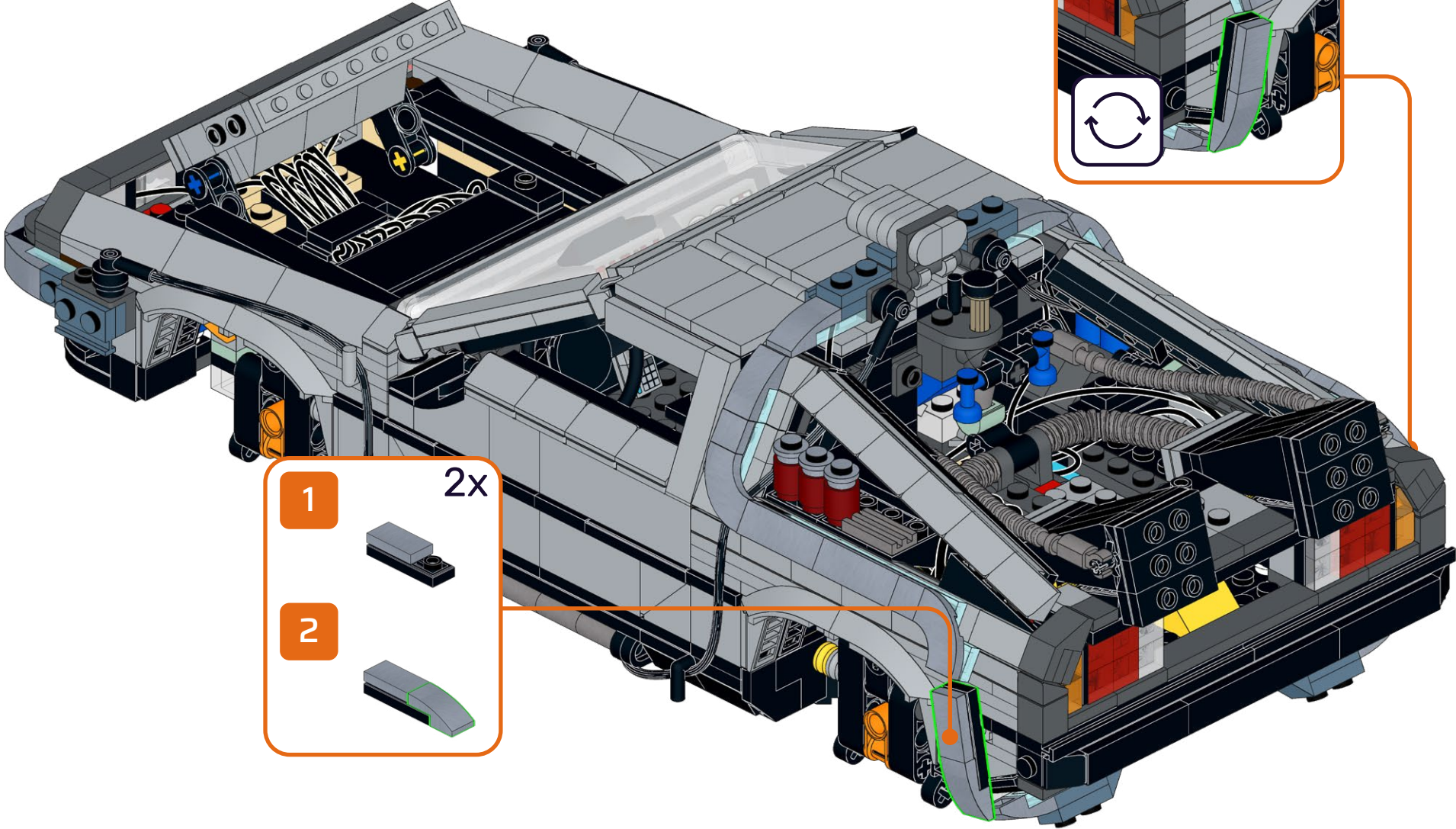
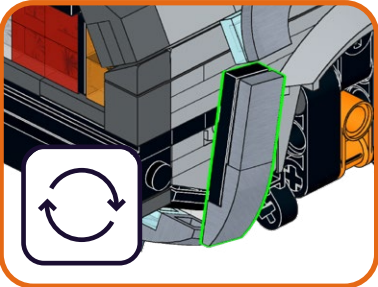
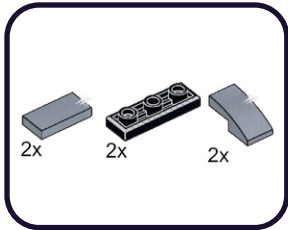
Es posible que notes que algunas bolsas están fuera de servicio, así como piezas sobrantes, ¡pero está bien! ¡Estamos cambiando la forma en que construyes LEGO!

暫停!

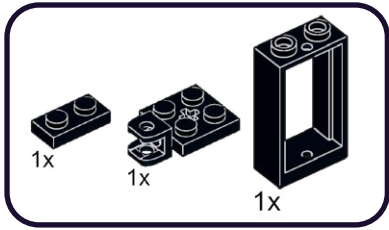
你可能会注意到一些袋子顺序错乱, 以及一些剩余的部件, 但没关系! 我们正在改变你搭建乐高的方式!

Open LEGO® Bag 11

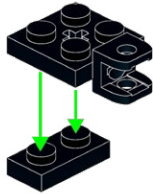
450



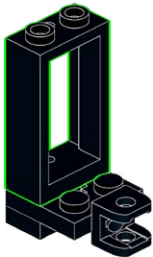
451



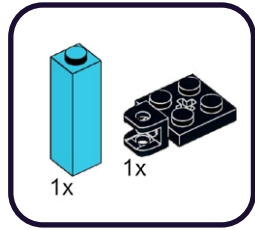
1



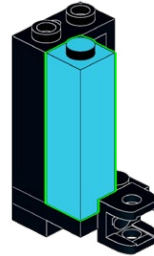
2



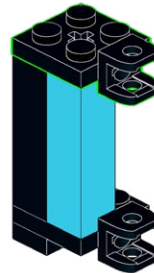
452



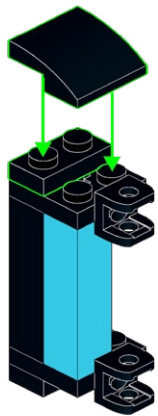
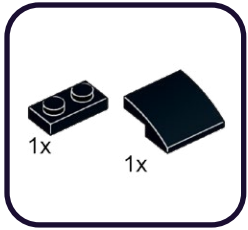
1



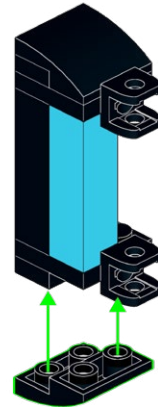
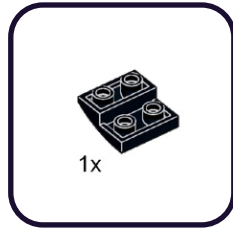
2



453



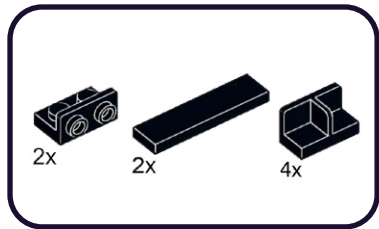
454



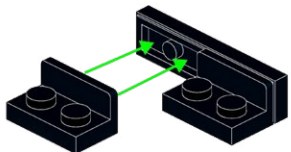
455



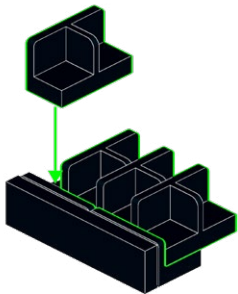
456



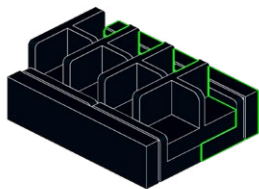
1



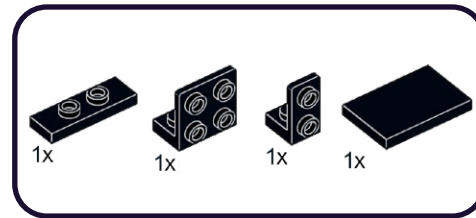
2



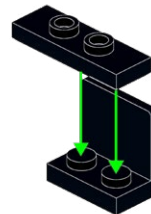
3



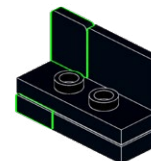
457



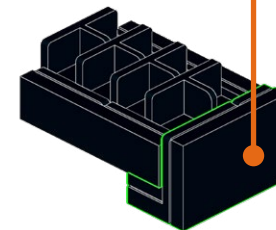
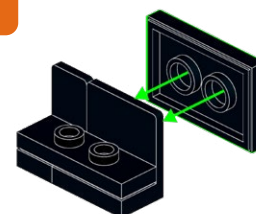
1



2

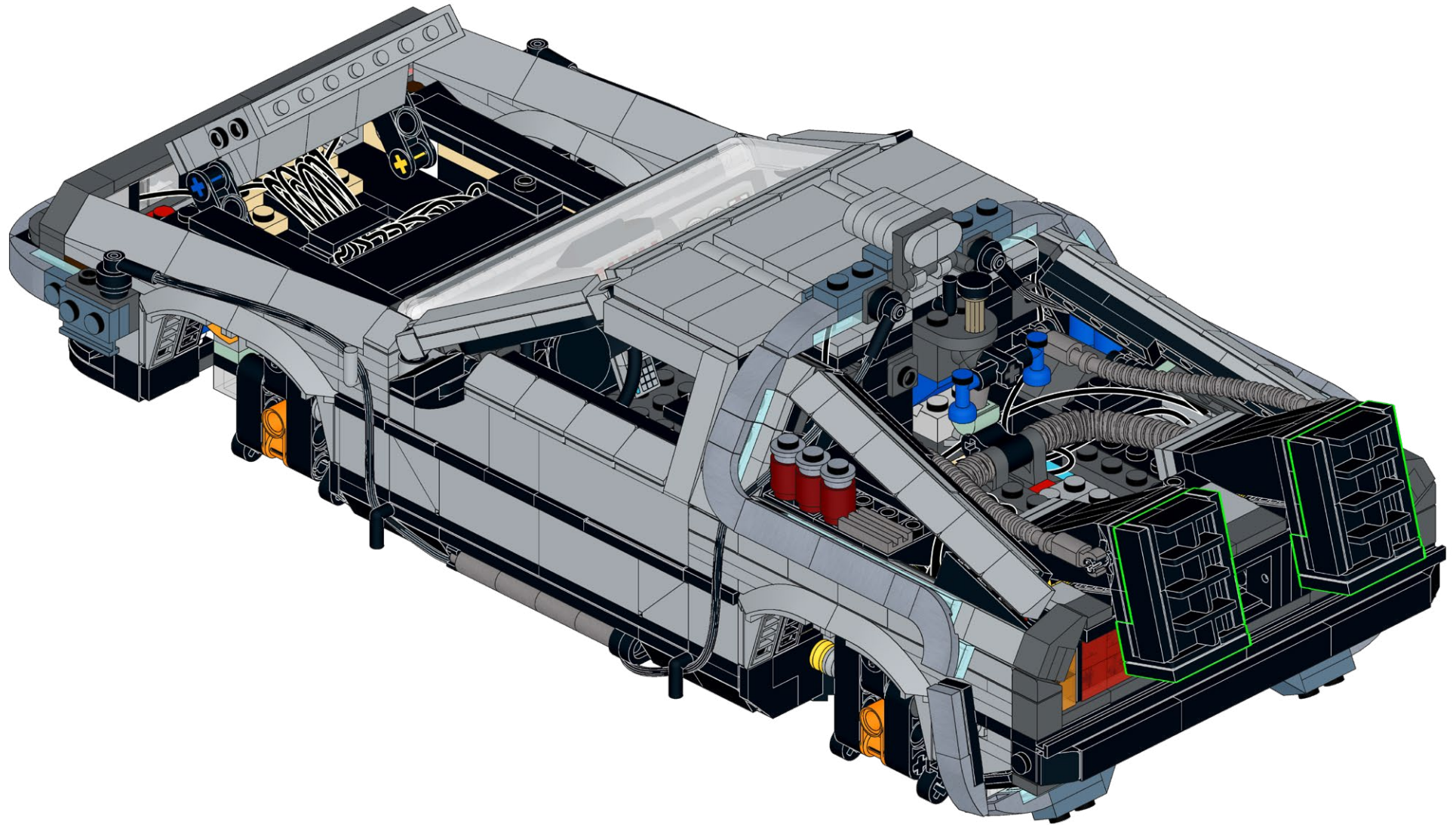


3



2x

458





HOLD UP!

You might notice some bags aren't in order, as well as left over pieces, but that's ok! We're changing the way you build LEGO!

ATTENDEZ!

Vous remarquerez peut-être que certains sacs, ainsi que certaines pièces, ne sont pas dans le bon ordre. Mais pas de panique! Nous changeons simplement la façon avec laquelle vous construisez vos LEGO!

ASPETTA!

Potresti notare che alcuni sacchetti non sono in ordine, così come i pezzi avanzati, ma va bene così! Stiamo cambiando il modo in cui costruisci i LEGO!

HALT!

Sie werden möglicherweise bemerken, dass einige tüten durcheinander sind und teile übrig bleiben, aber das ist in Ordnung! Wir ändern die art und weise, wie Sie LEGO bauen!

¡ESPERA!

Es posible que notes que algunas bolsas están fuera de servicio, así como piezas sobrantes, ¡pero está bien! ¡Estamos cambiando la forma en que construyes LEGO!

暫停!

你可能会注意到一些袋子顺序错乱, 以及一些剩余的部件, 但没关系! 我们正在改变你搭建乐高的方式!

Choose your favourite



Page 349

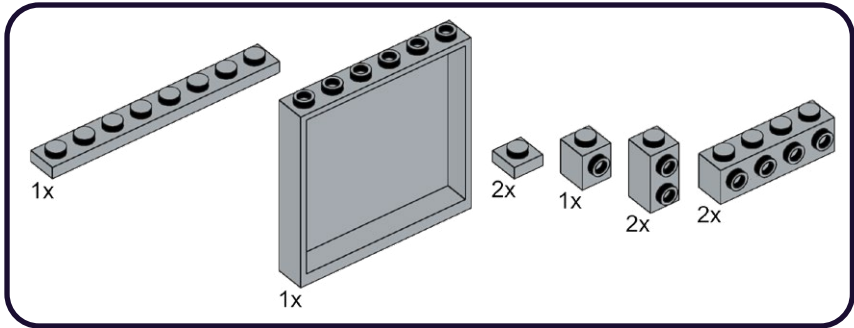


Page 360

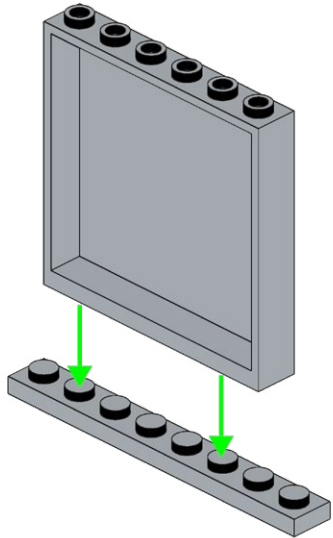


Page 372

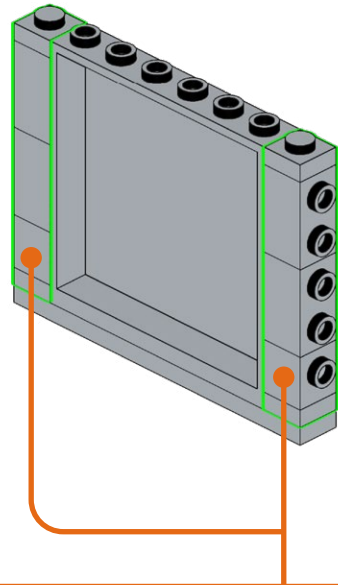
459



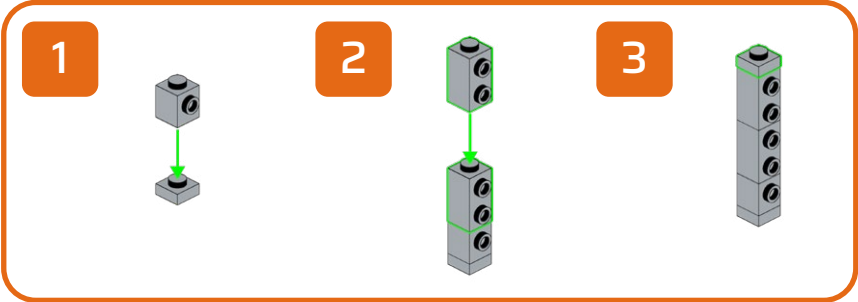
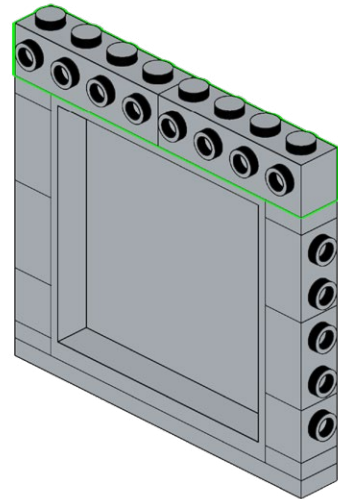
1



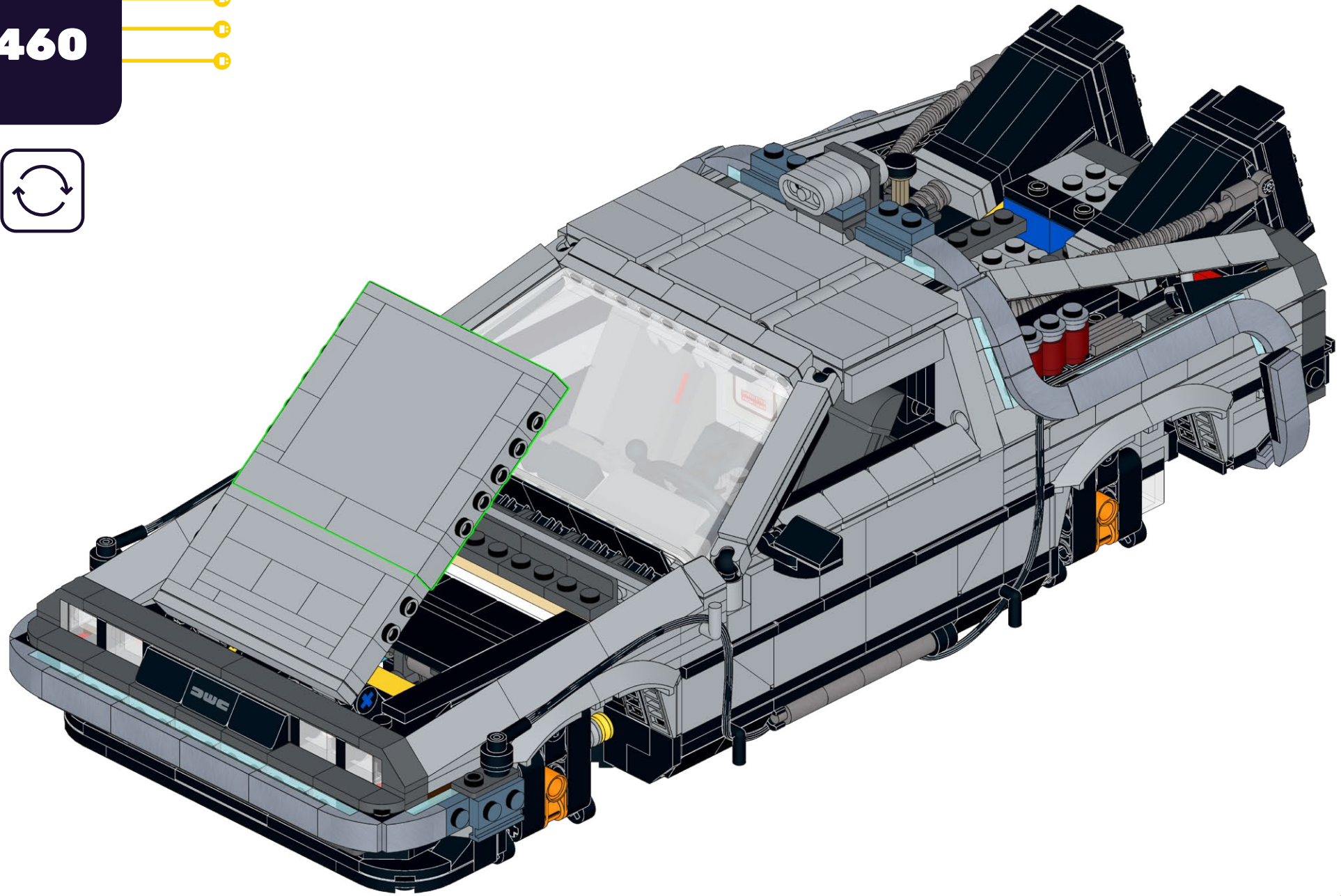
2



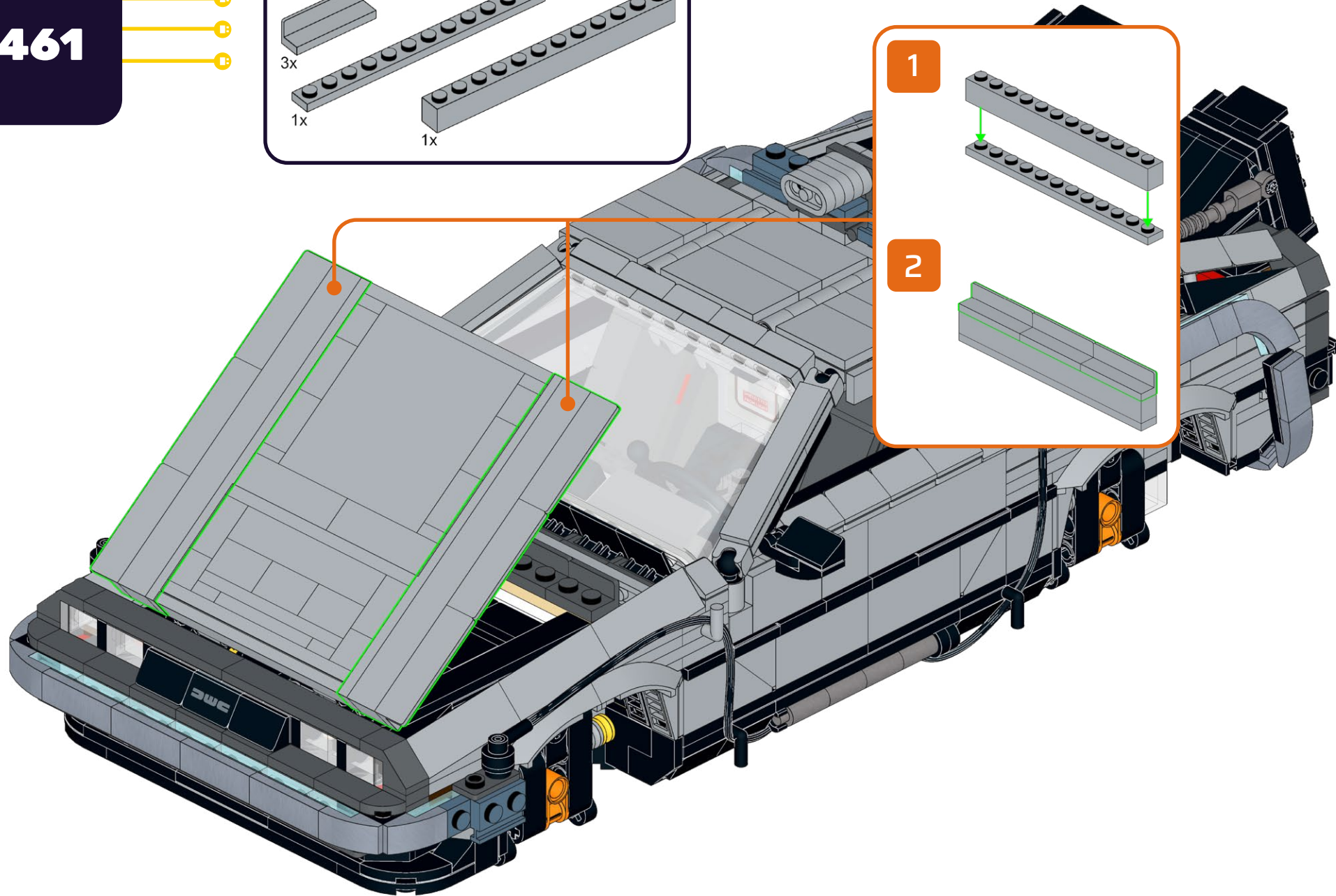
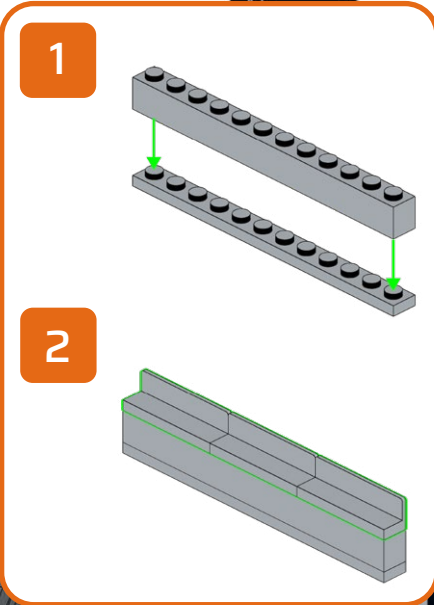
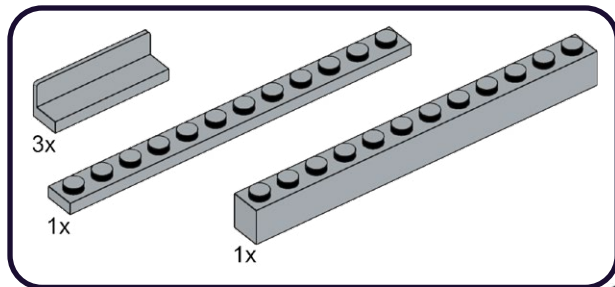
3



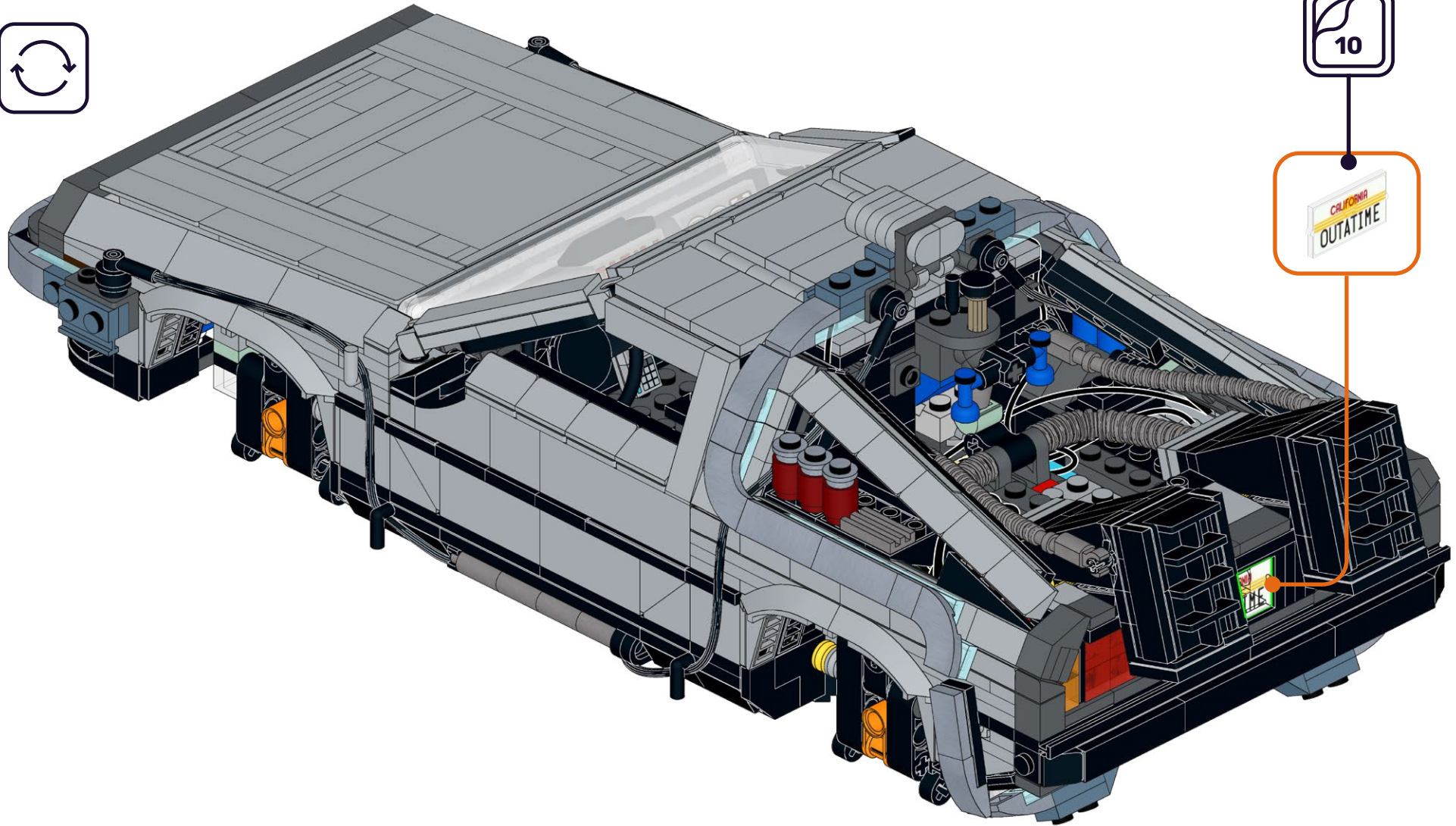
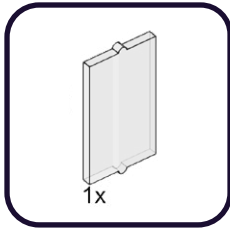
460



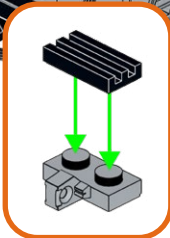
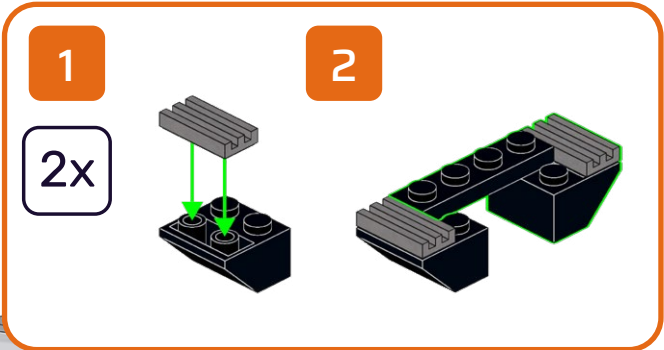
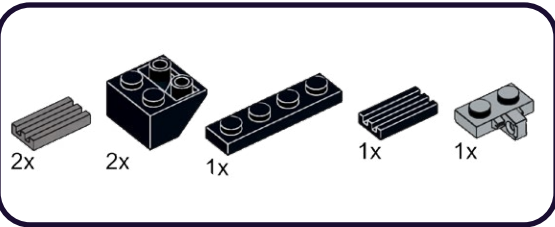
461



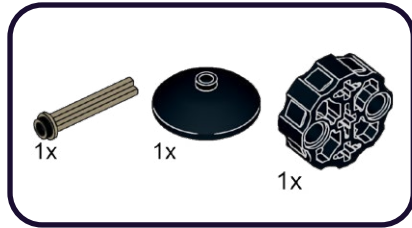
462



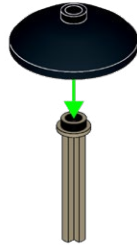
463



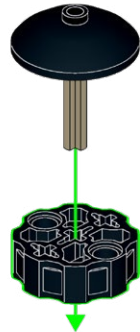
464



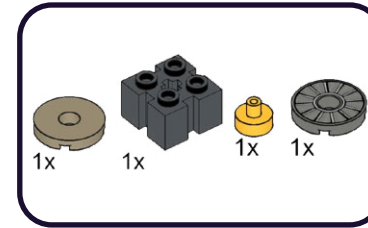
1



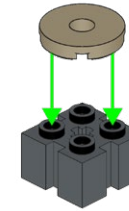
2



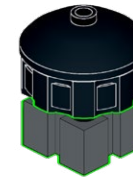
465



1



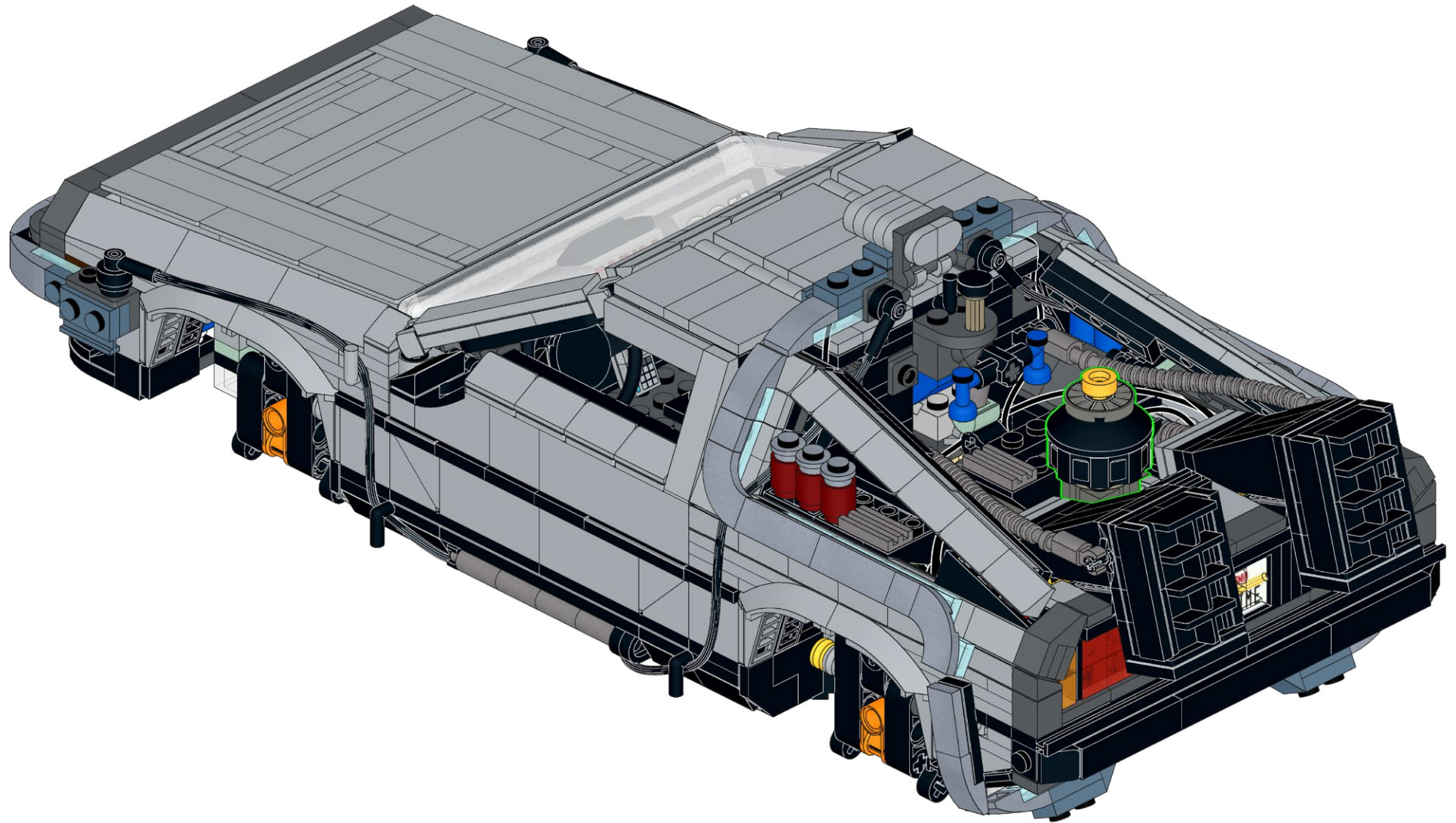
2



3



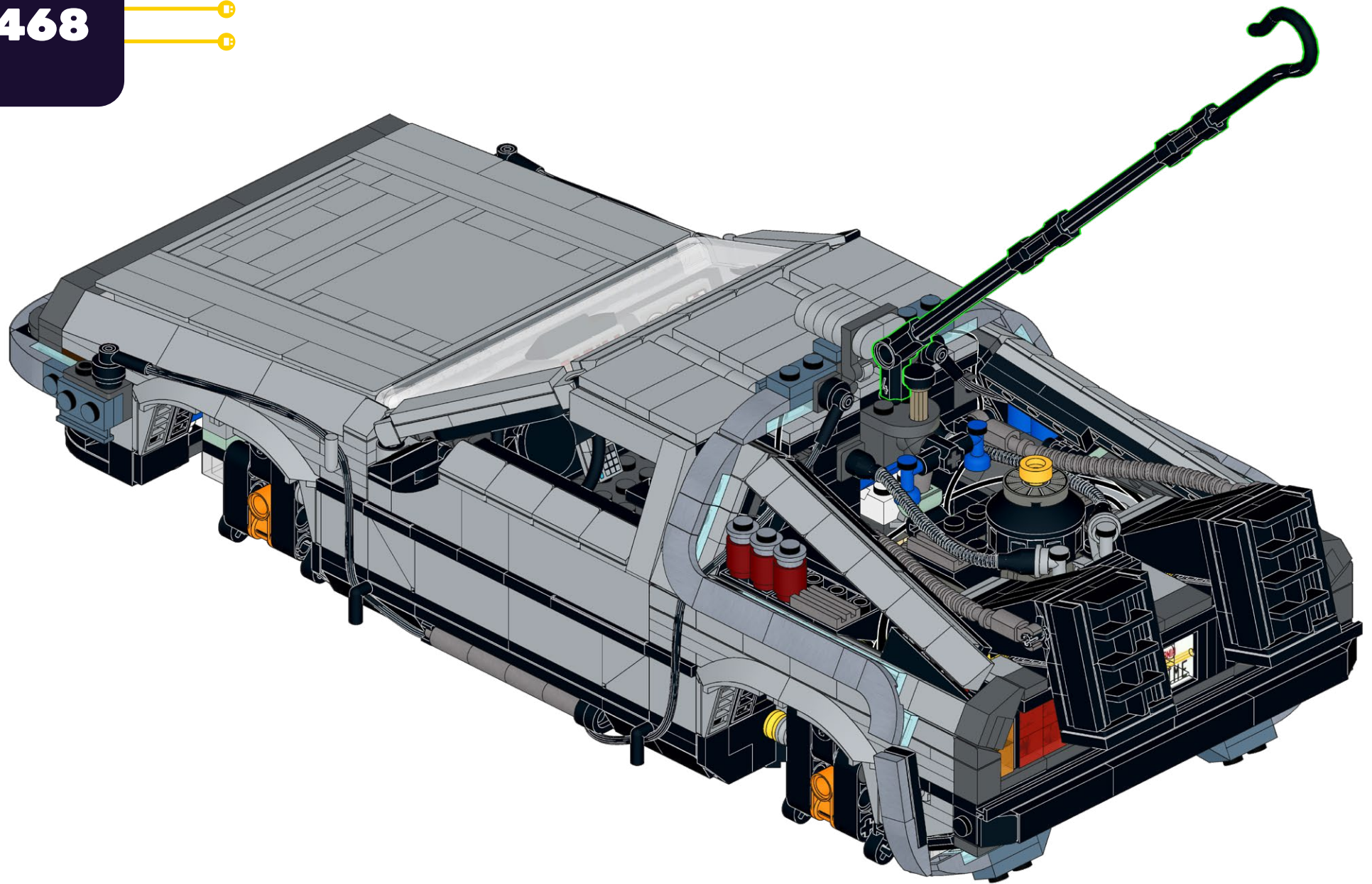
466



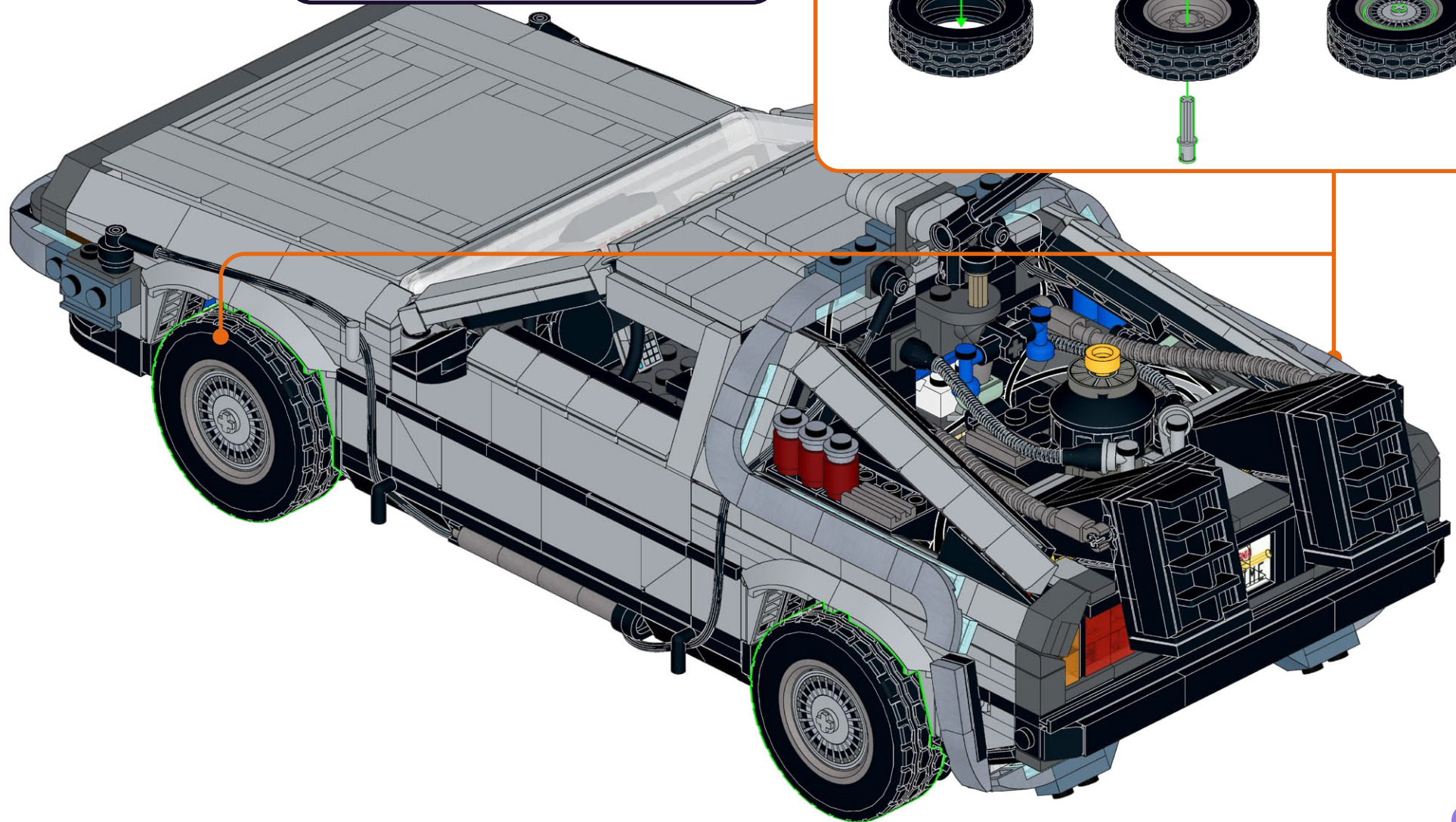
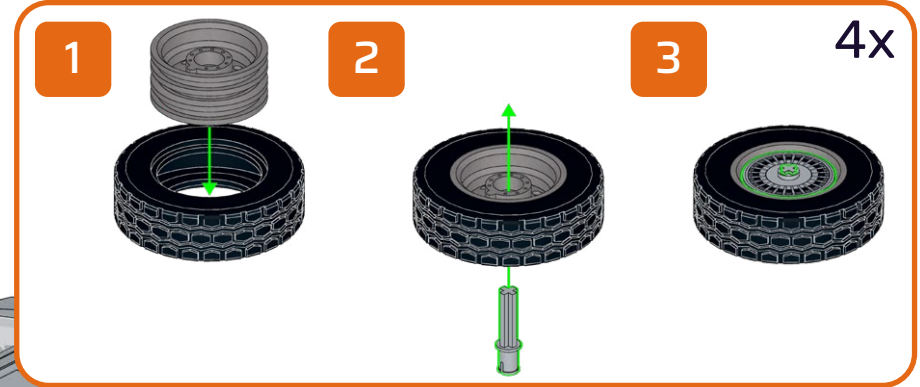
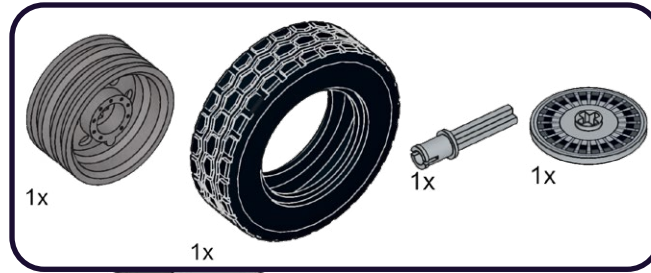
467

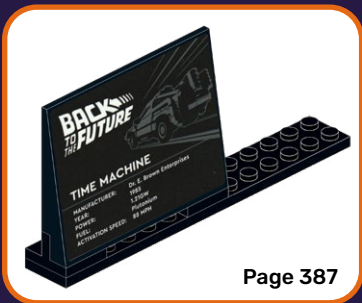


468



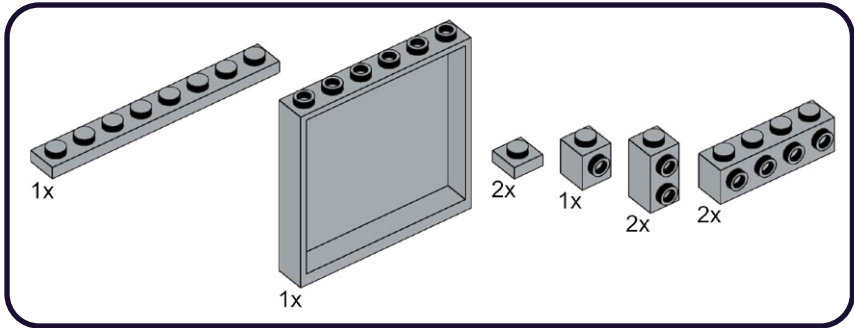
469



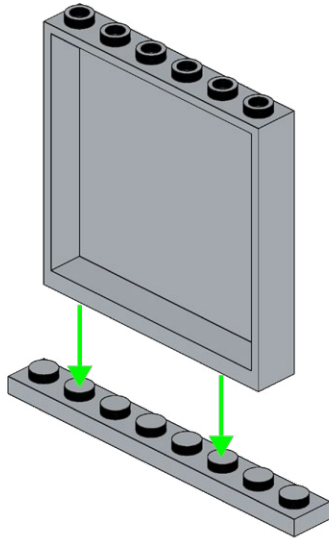


Page 387

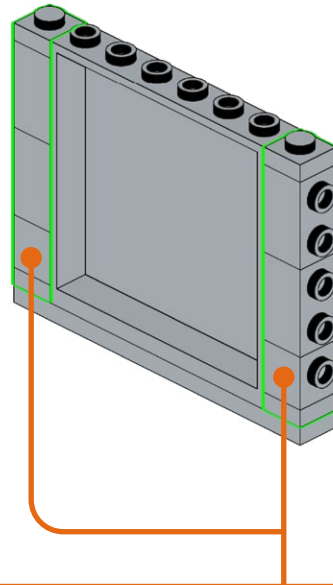
470



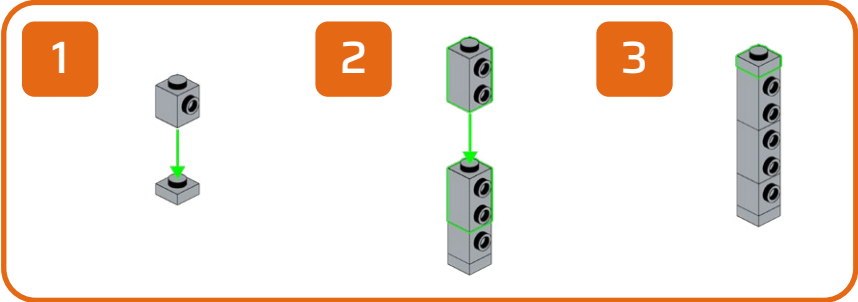
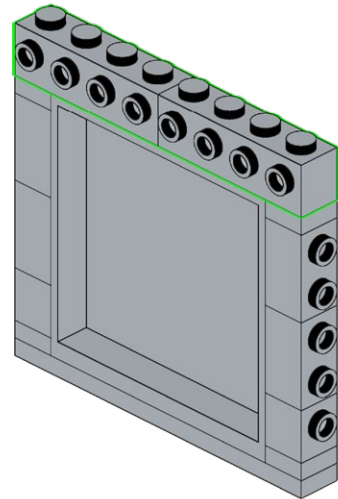
1



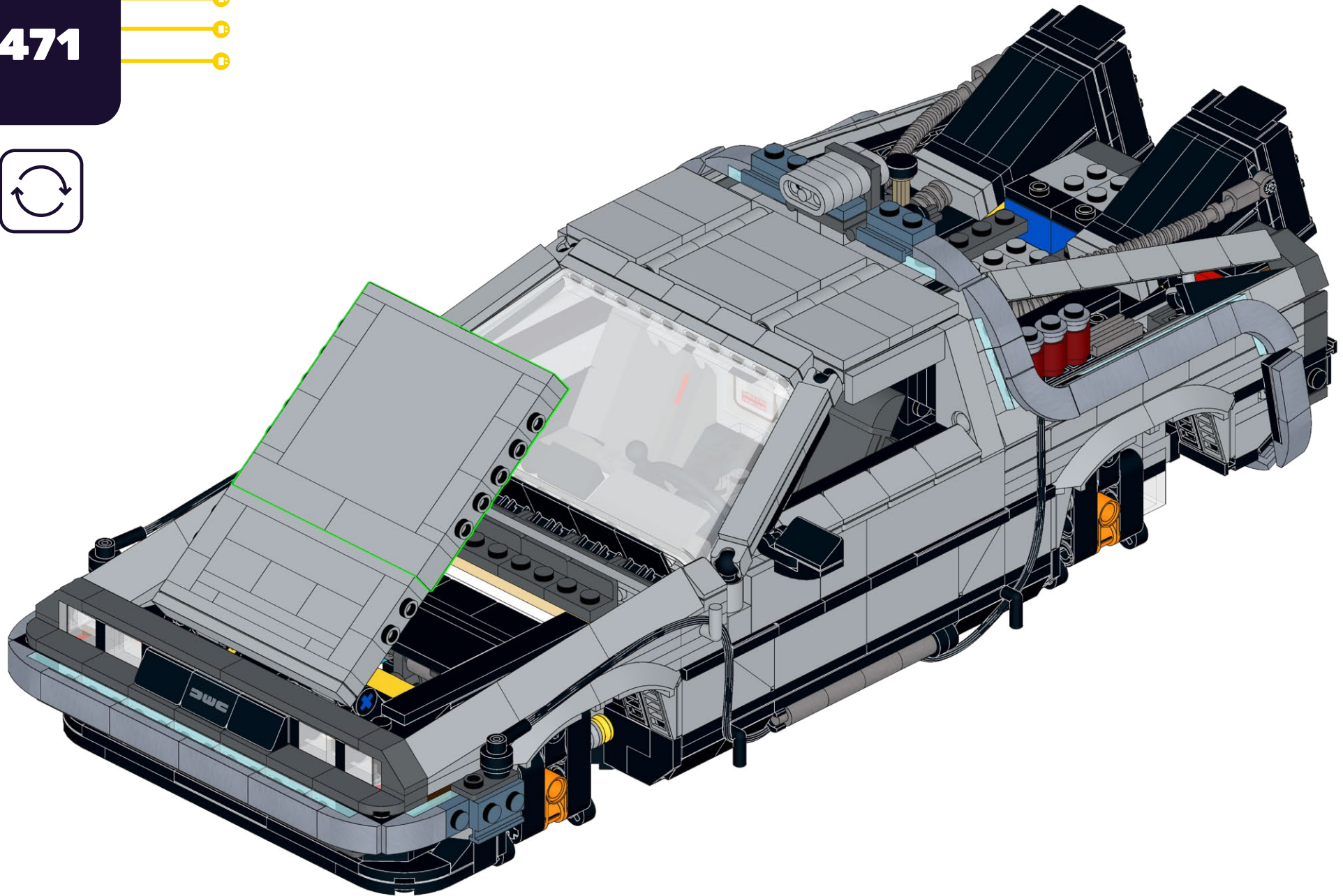
2



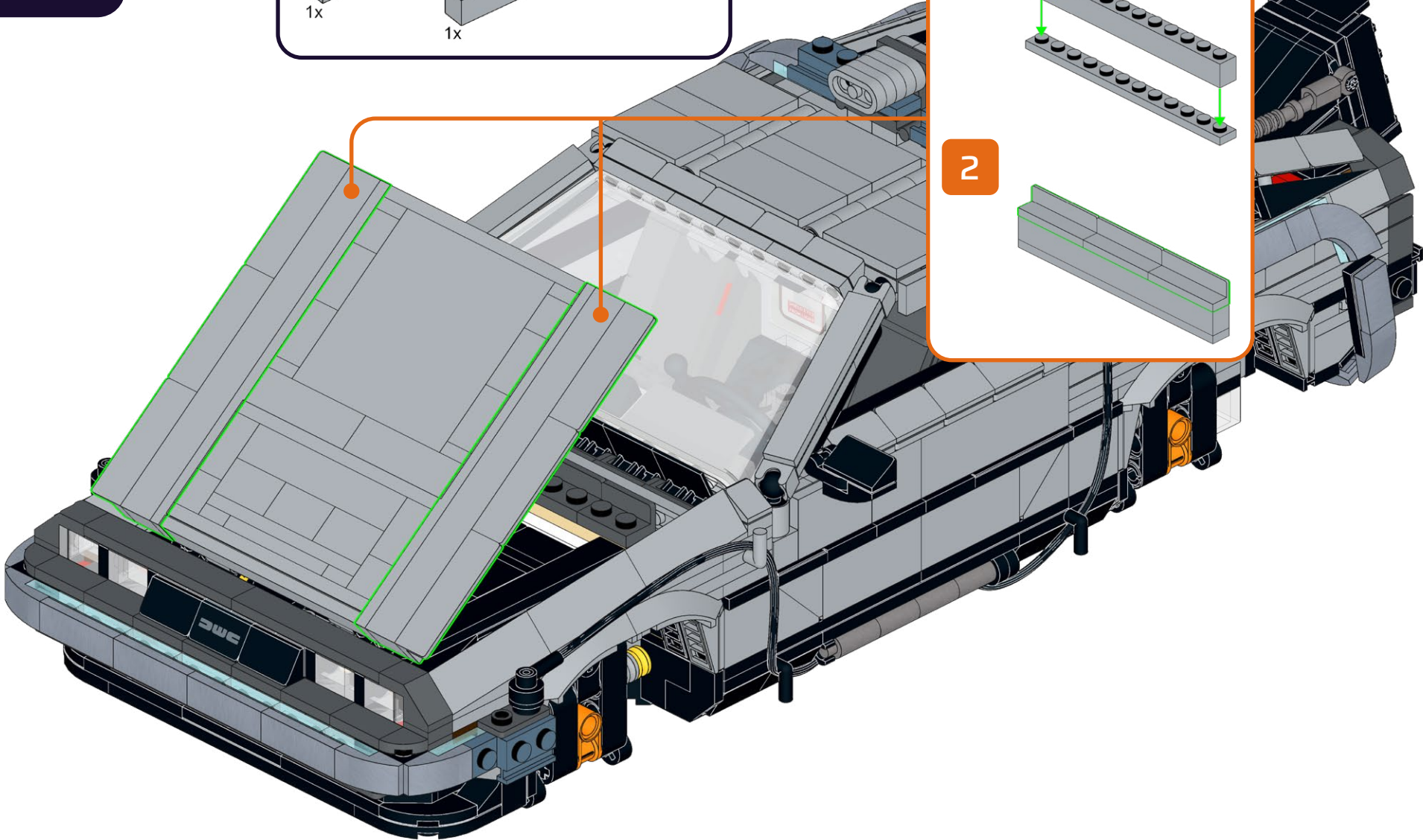
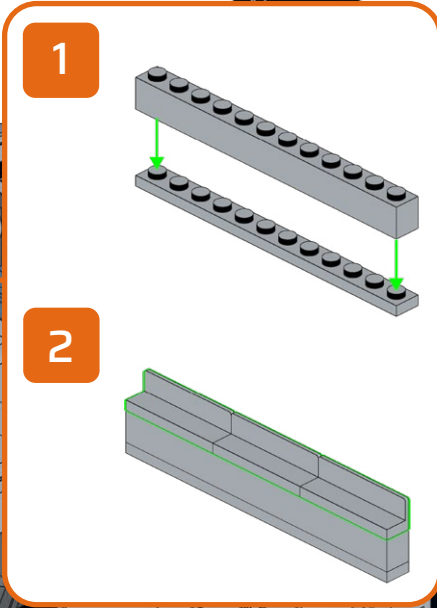
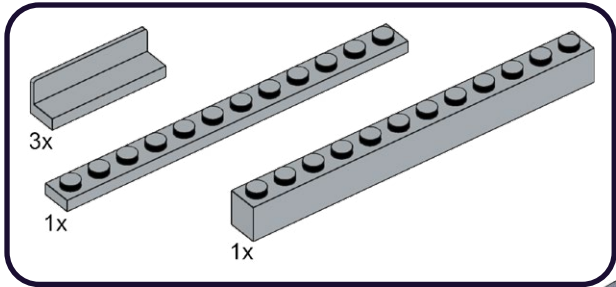
3



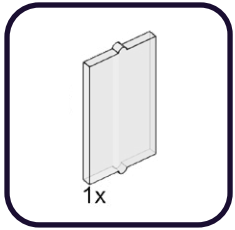
471



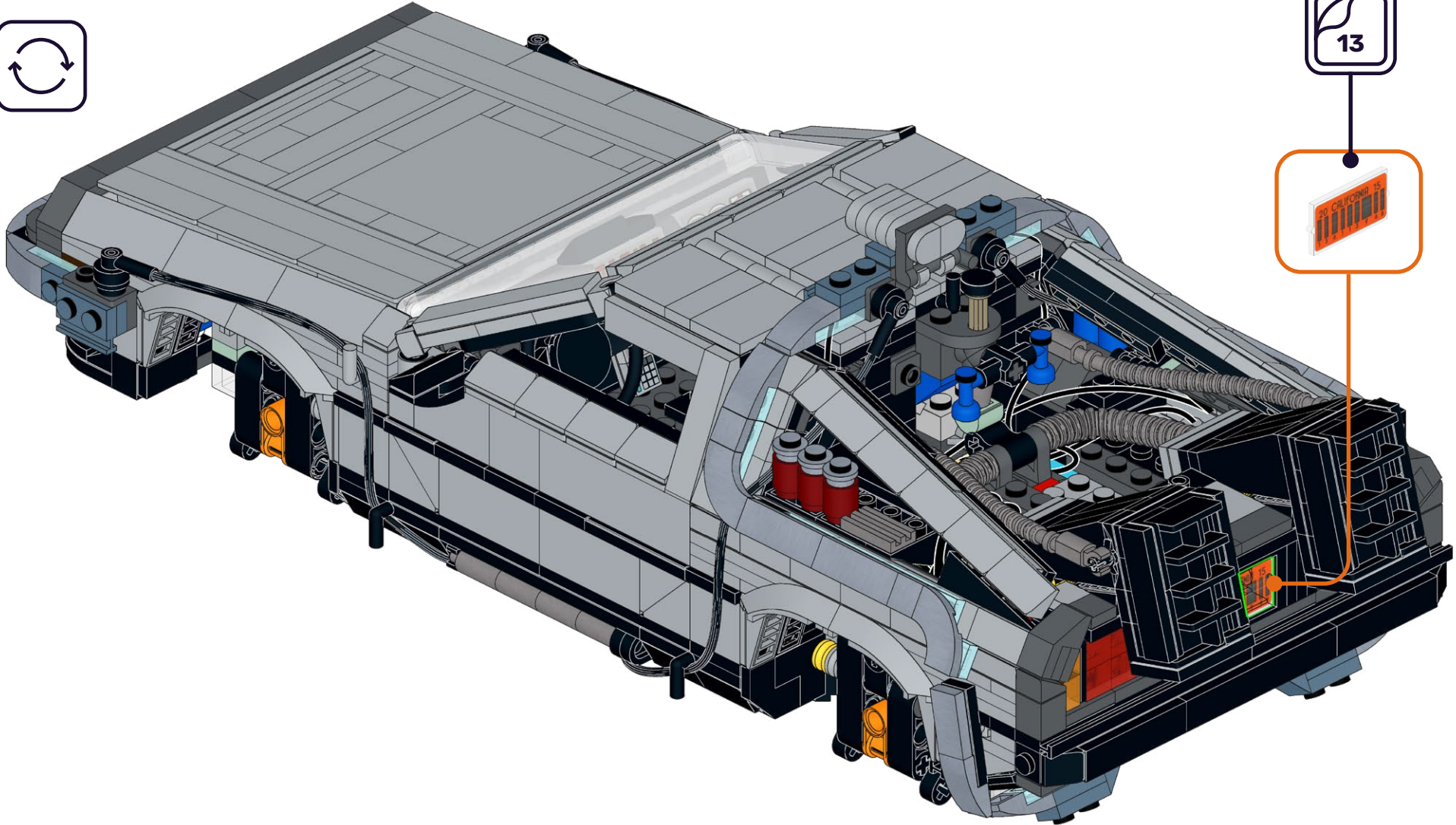
472



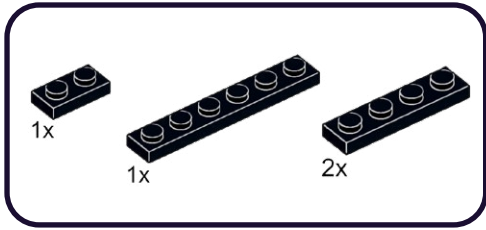
473



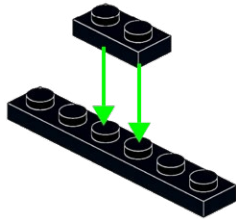
13



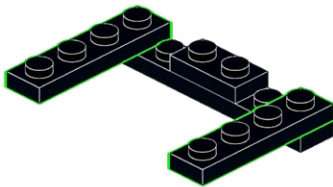
474



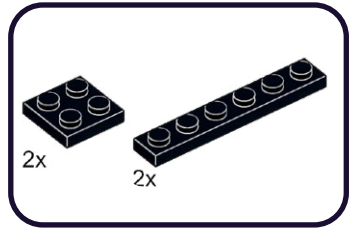
1



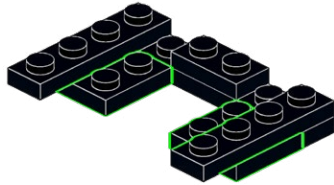
2



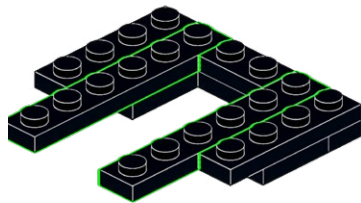
475



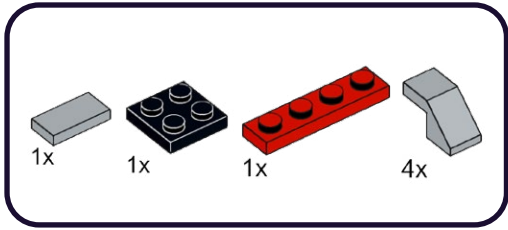
1



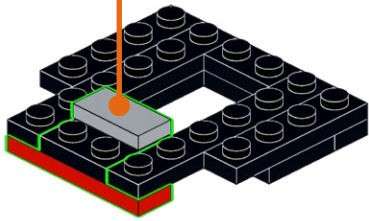
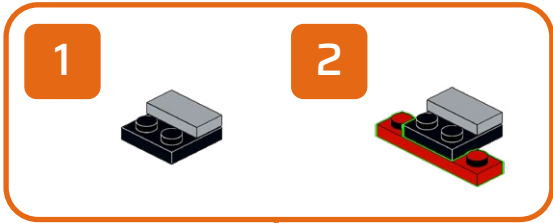
2



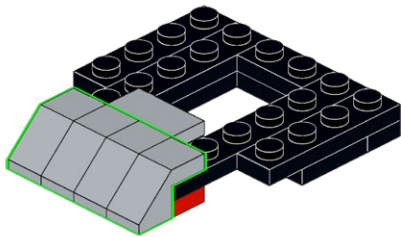
476



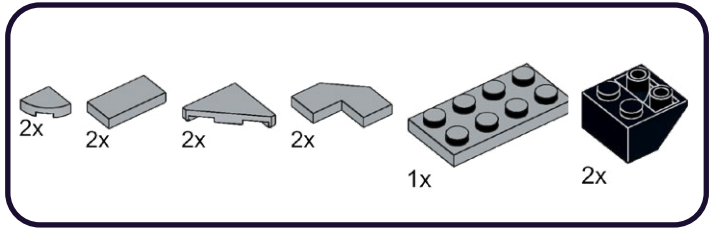
1



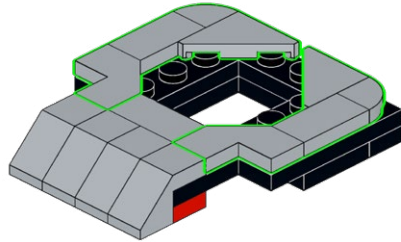
2



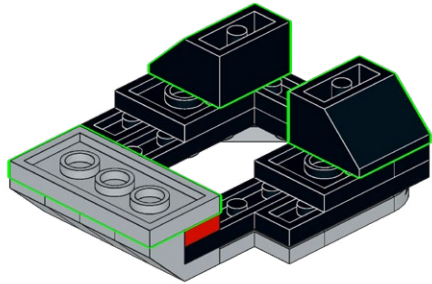
477



1



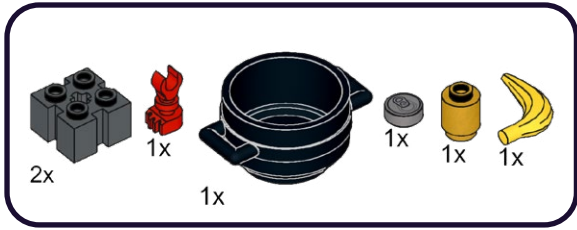
2



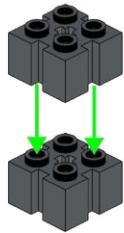
478



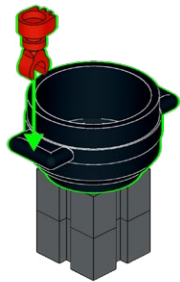
479



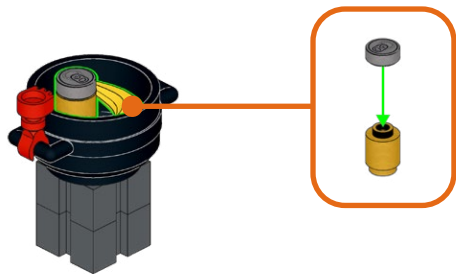
1



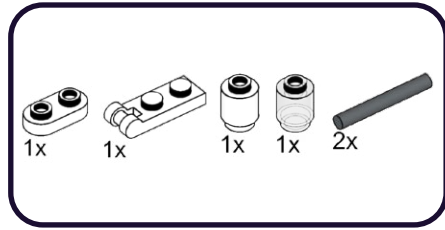
2



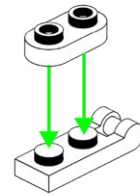
3



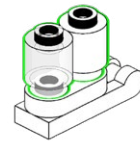
480



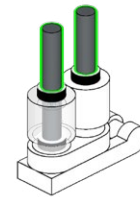
1



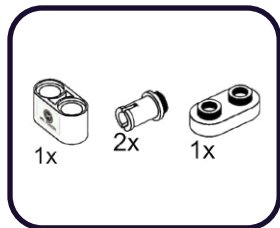
2



3



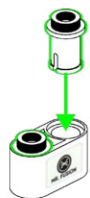
481



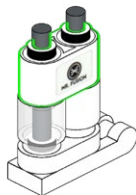
1



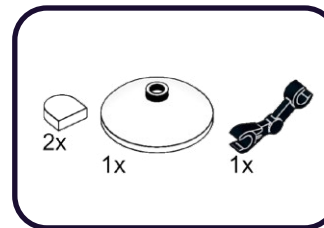
2



3



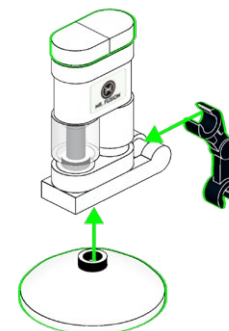
482



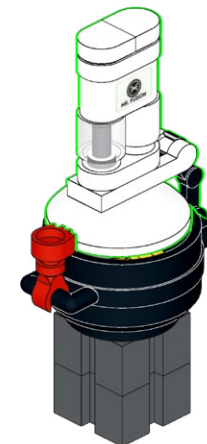
1



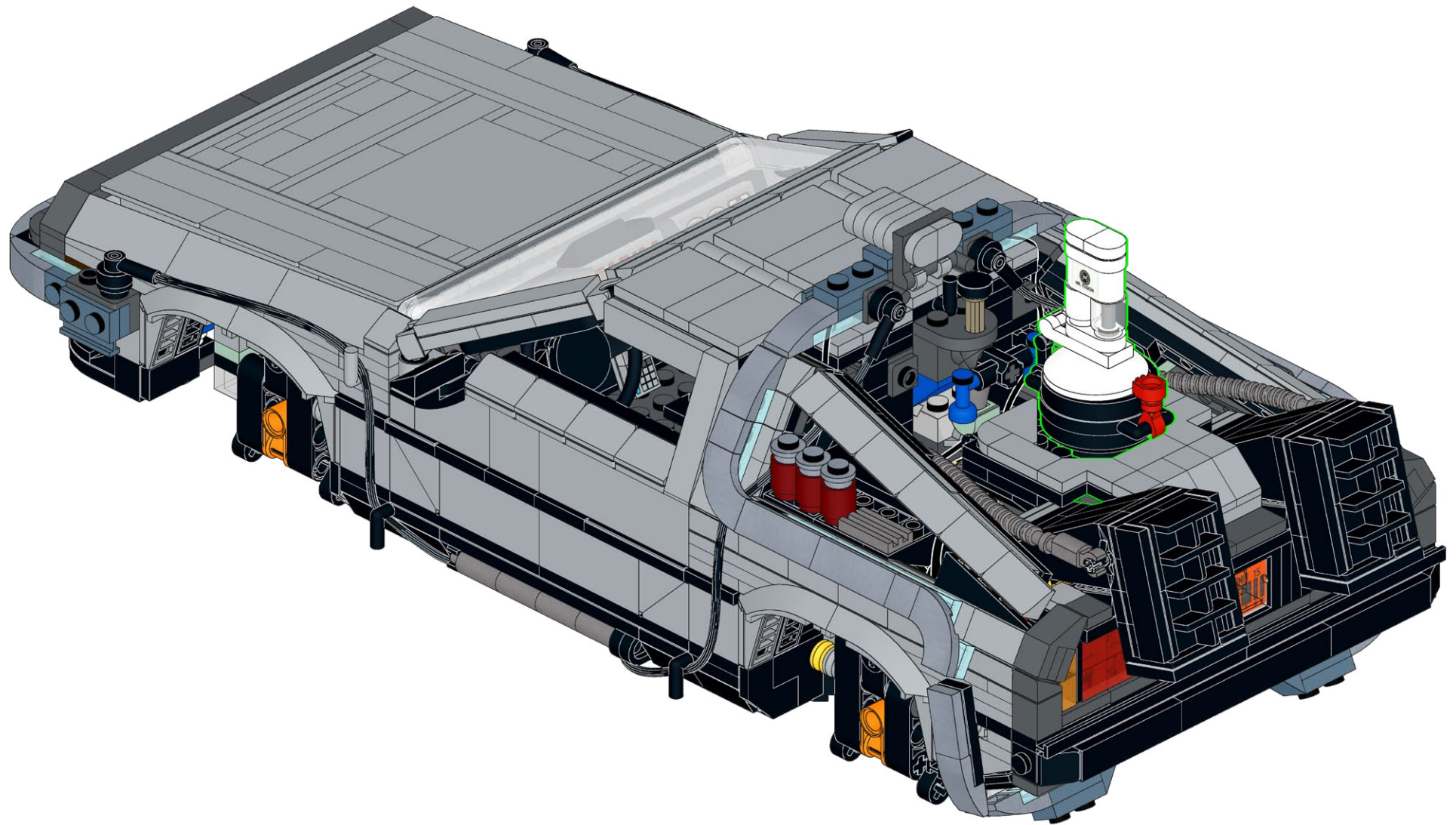
2



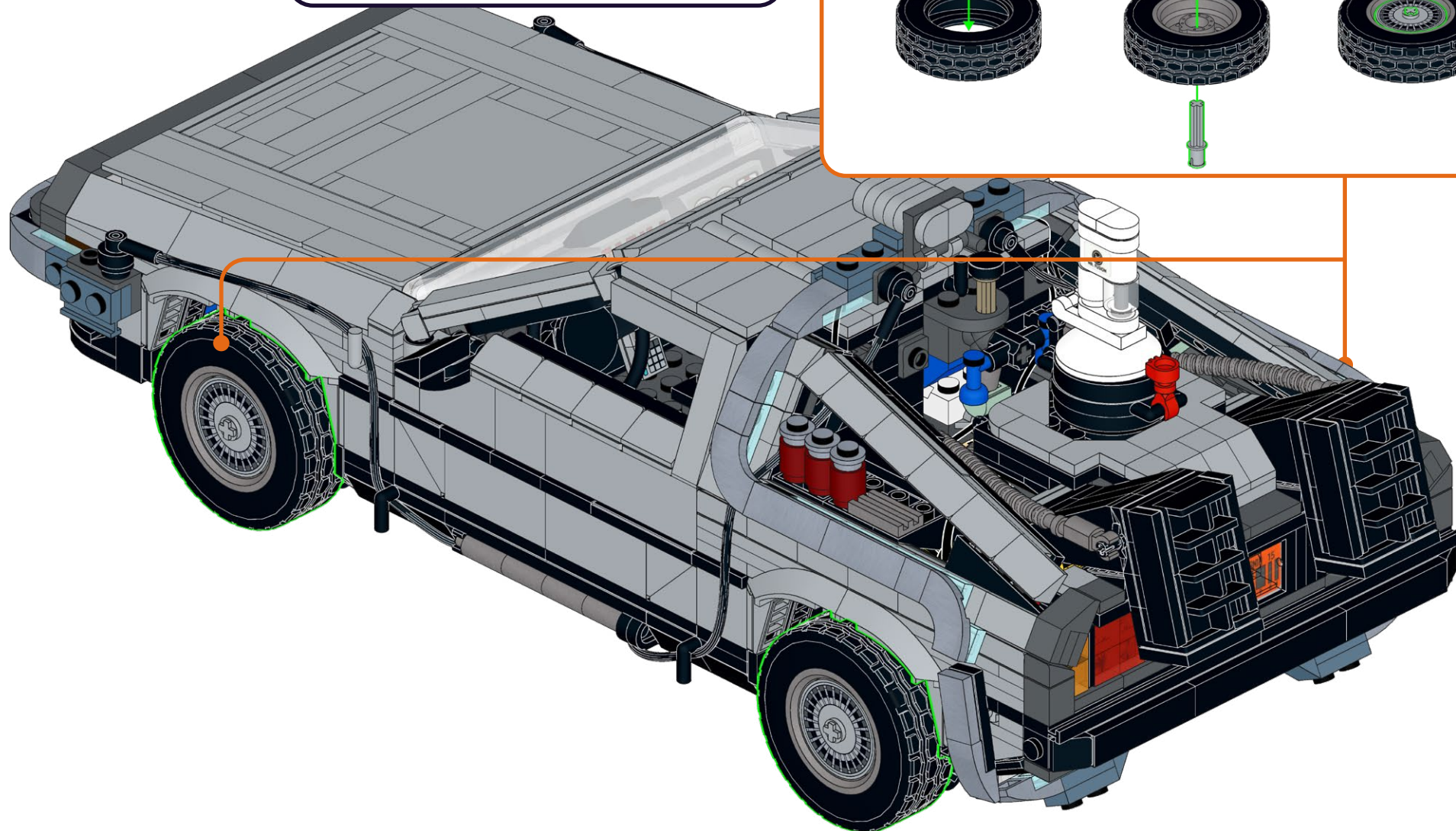
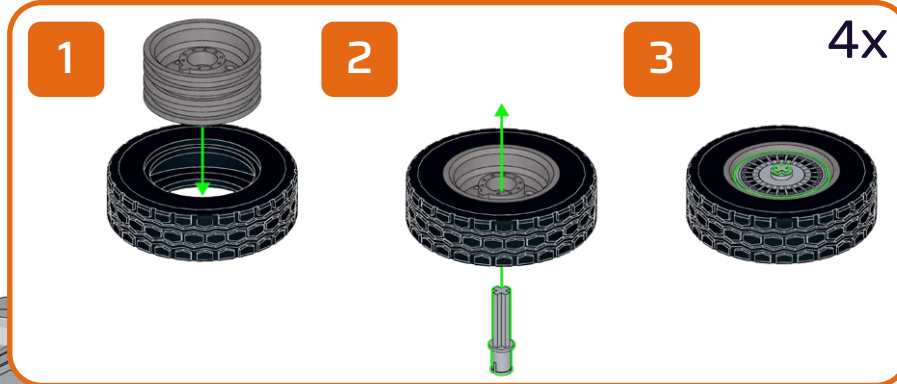
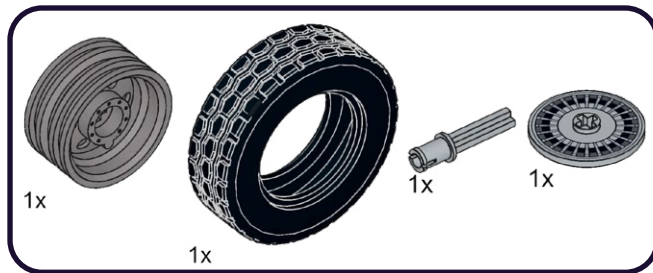
3

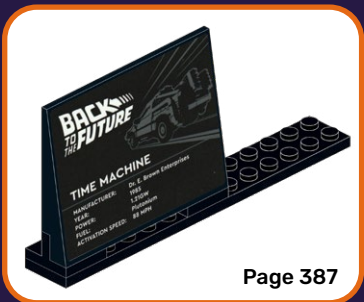
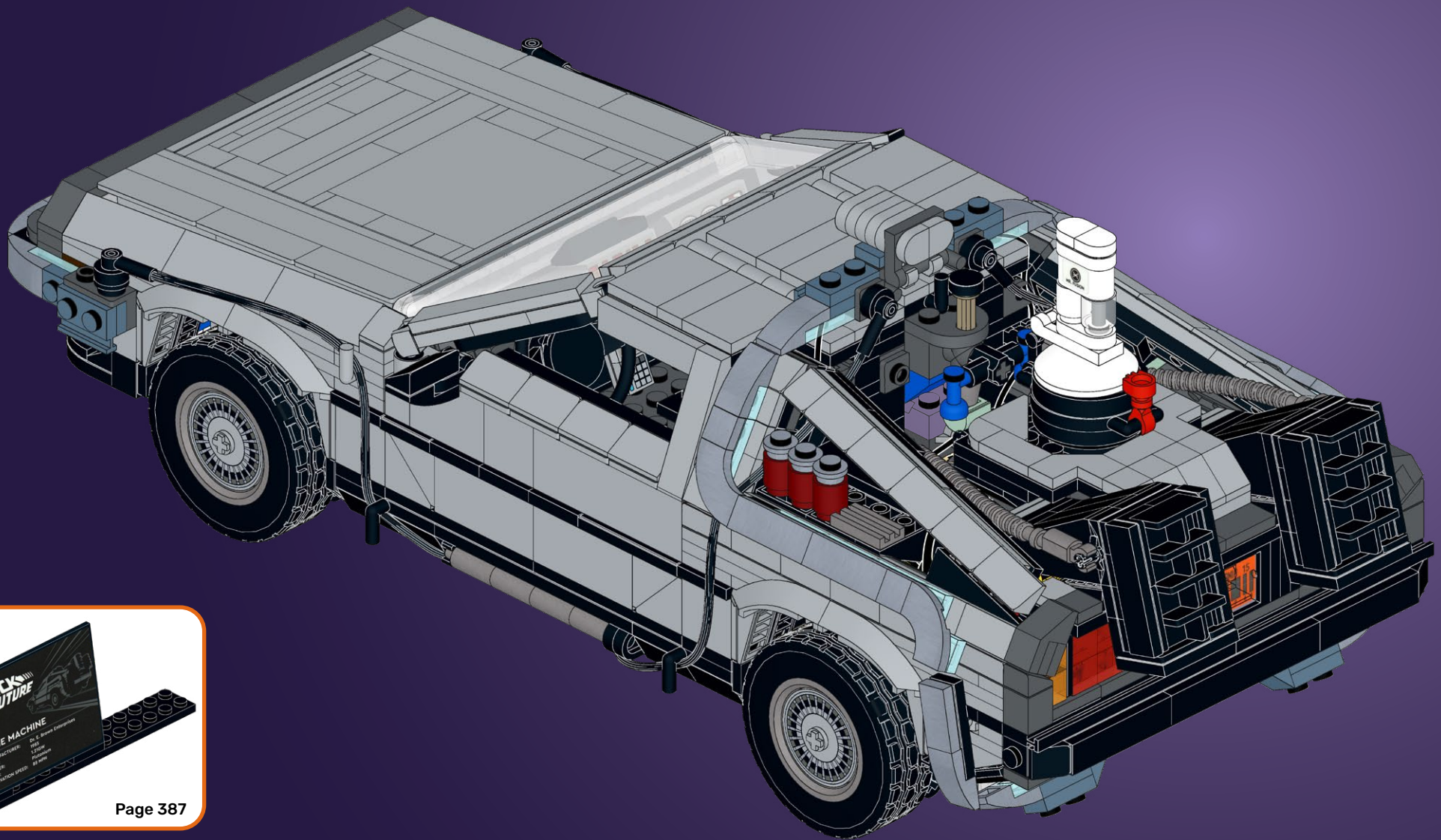


483



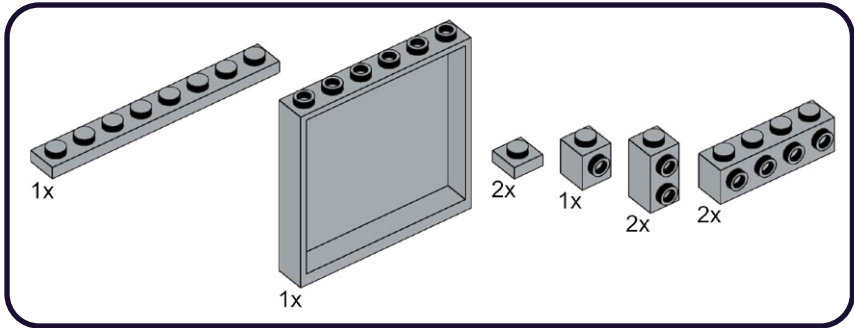
484



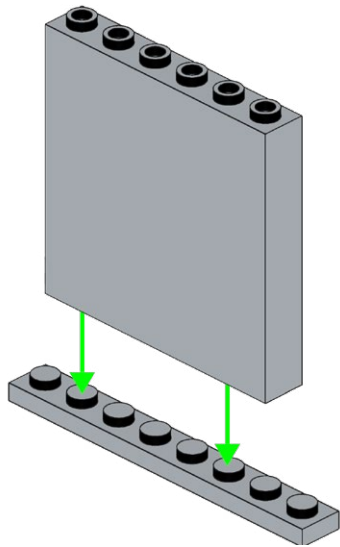


Page 387

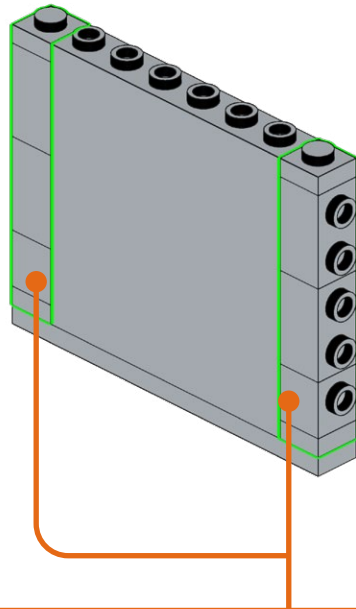
485



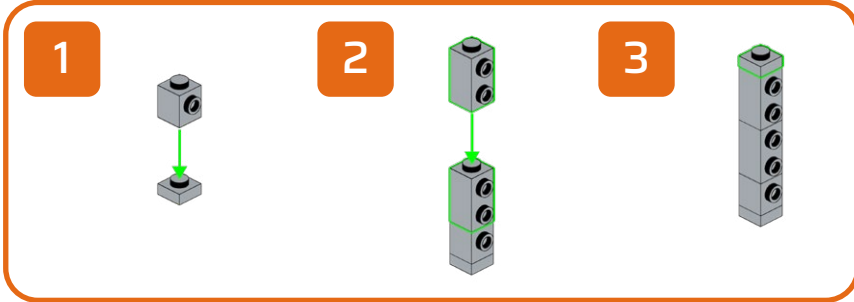
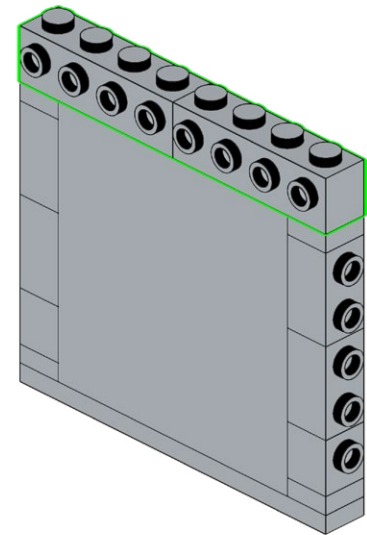
1



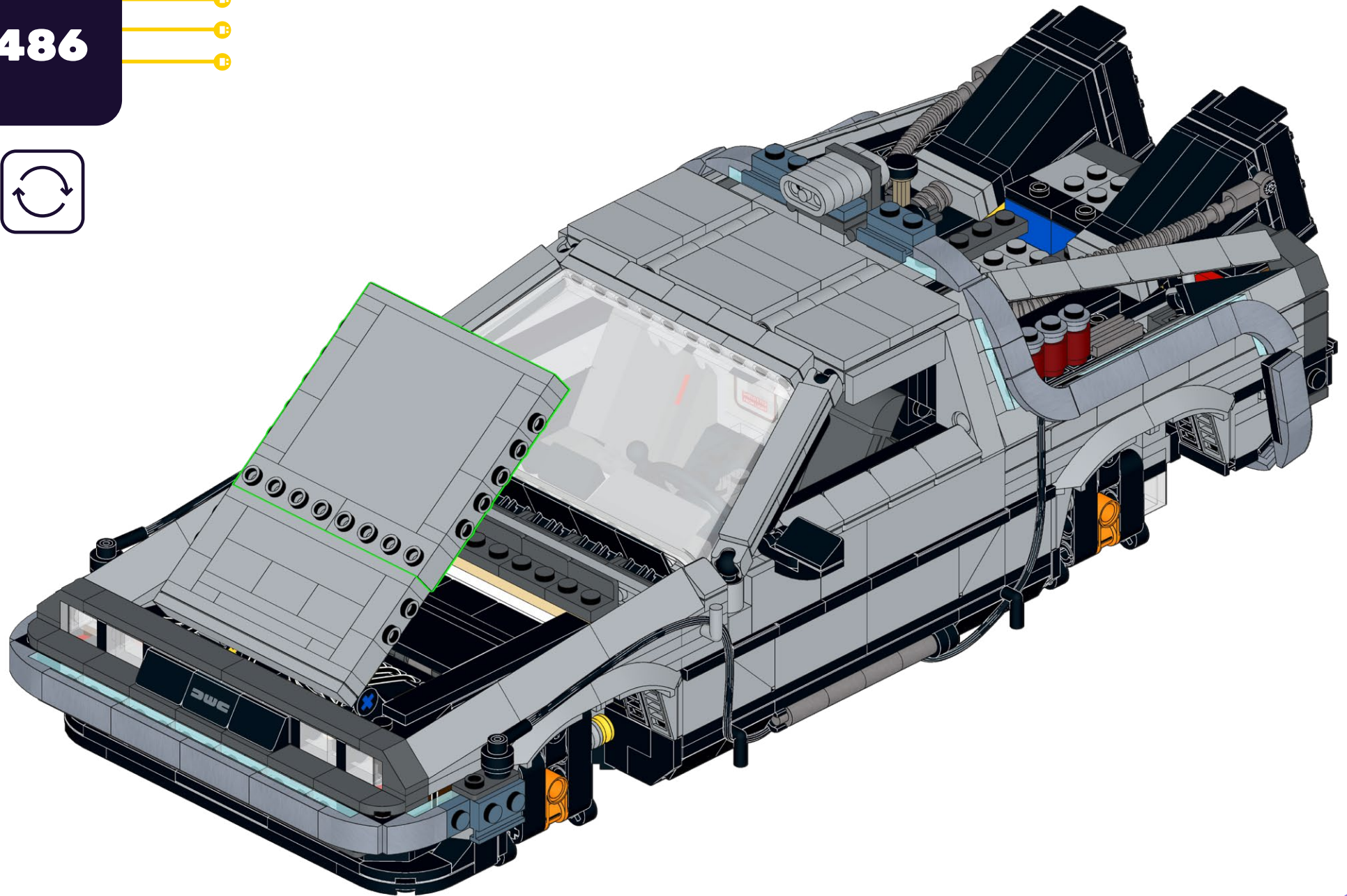
2



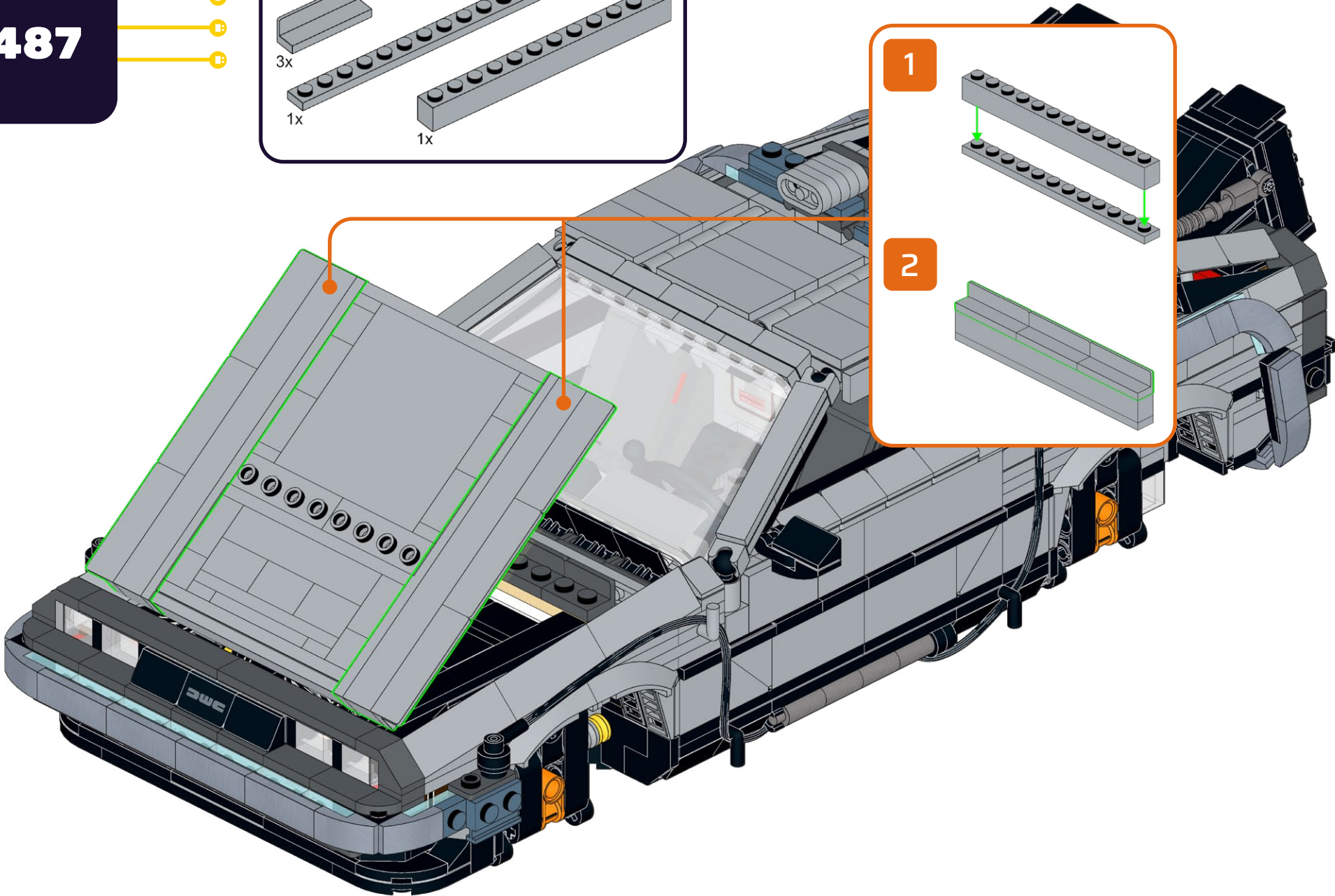
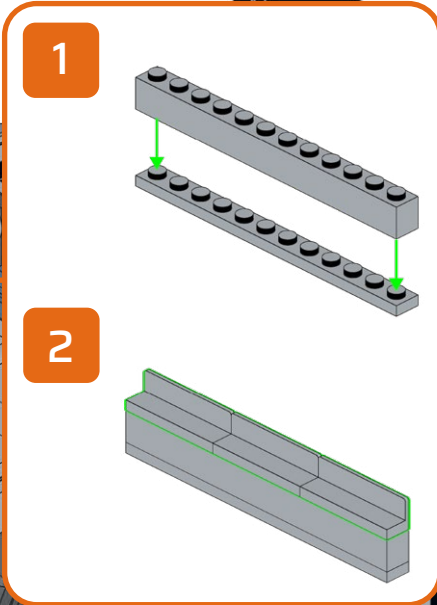
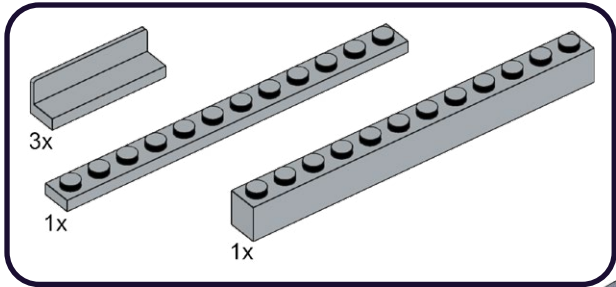
3



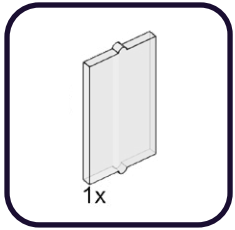
486



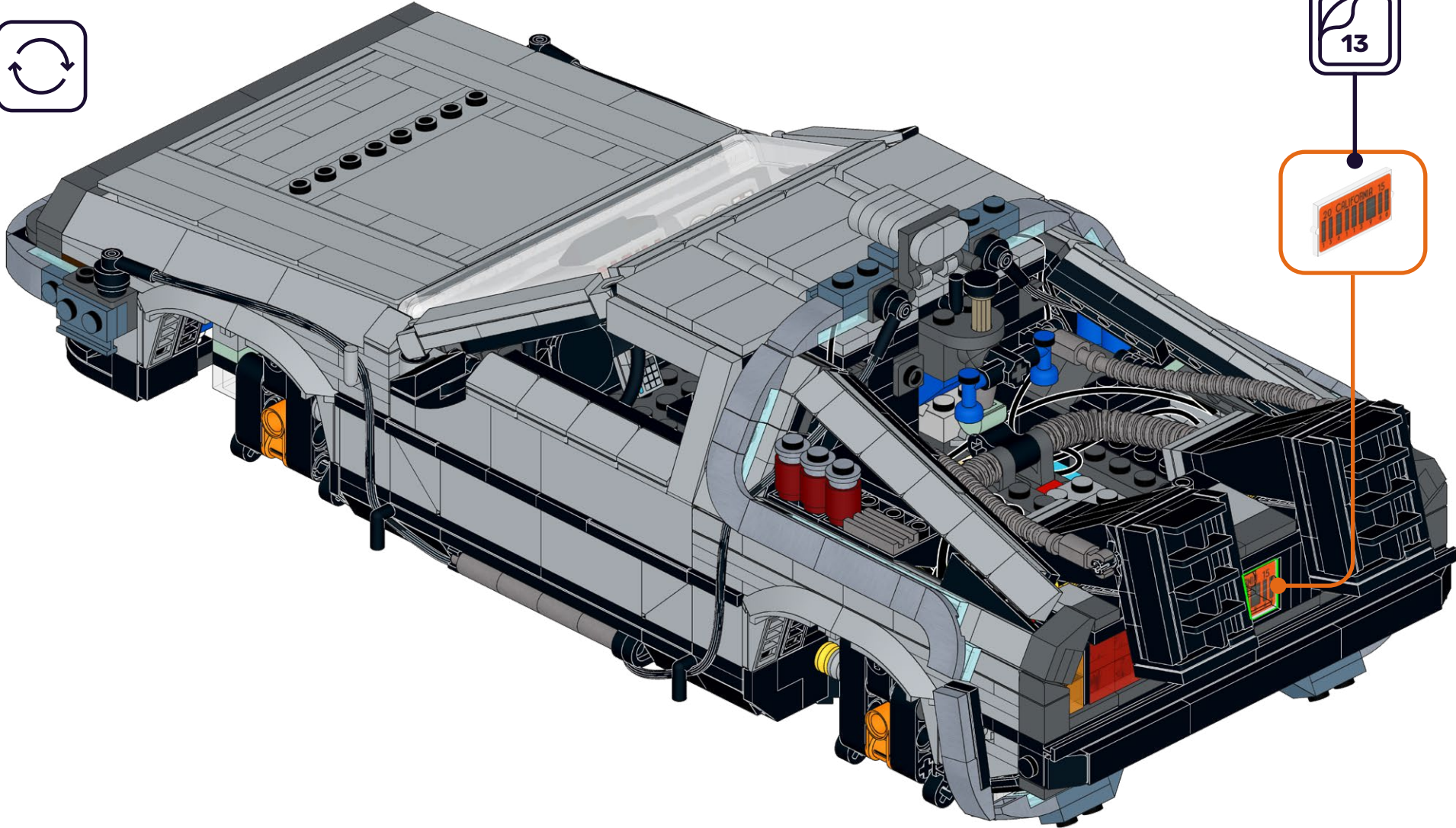
487



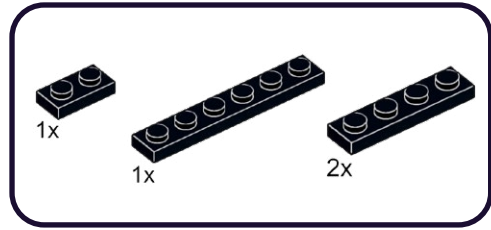
488



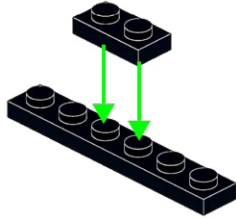
13



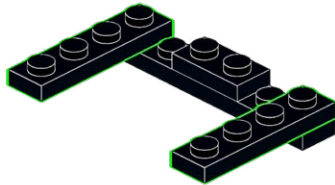
489



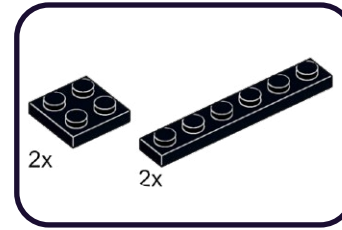
1



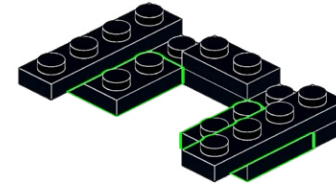
2



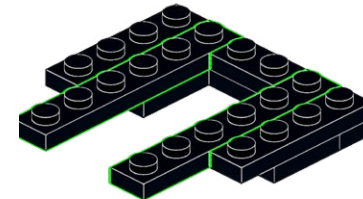
490



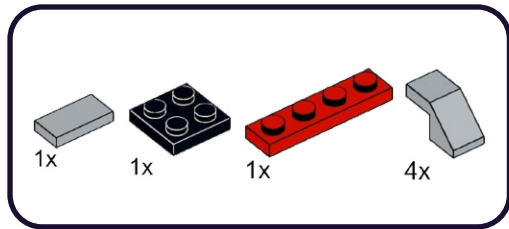
1



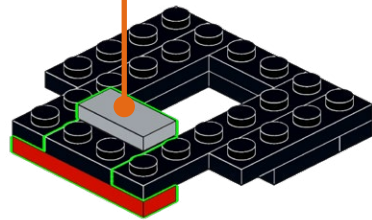
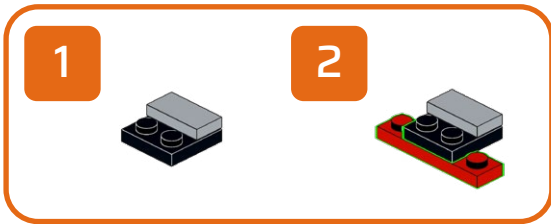
2



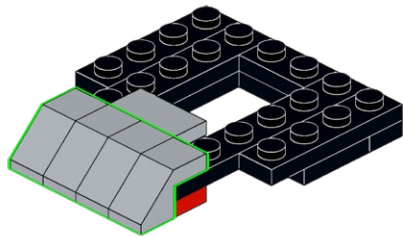
491



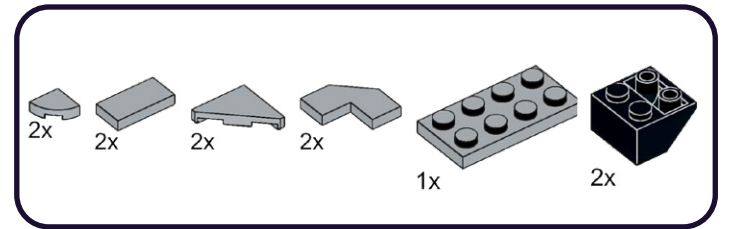
1



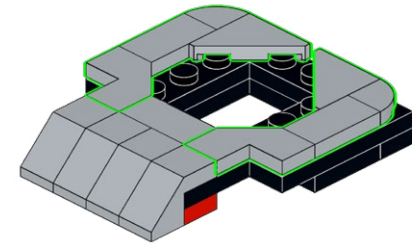
2



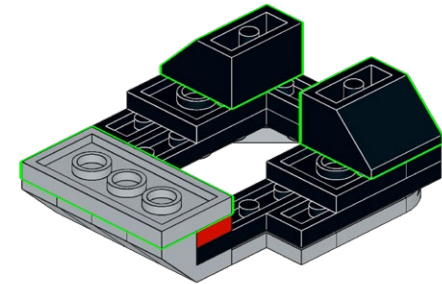
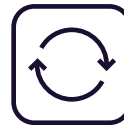
492



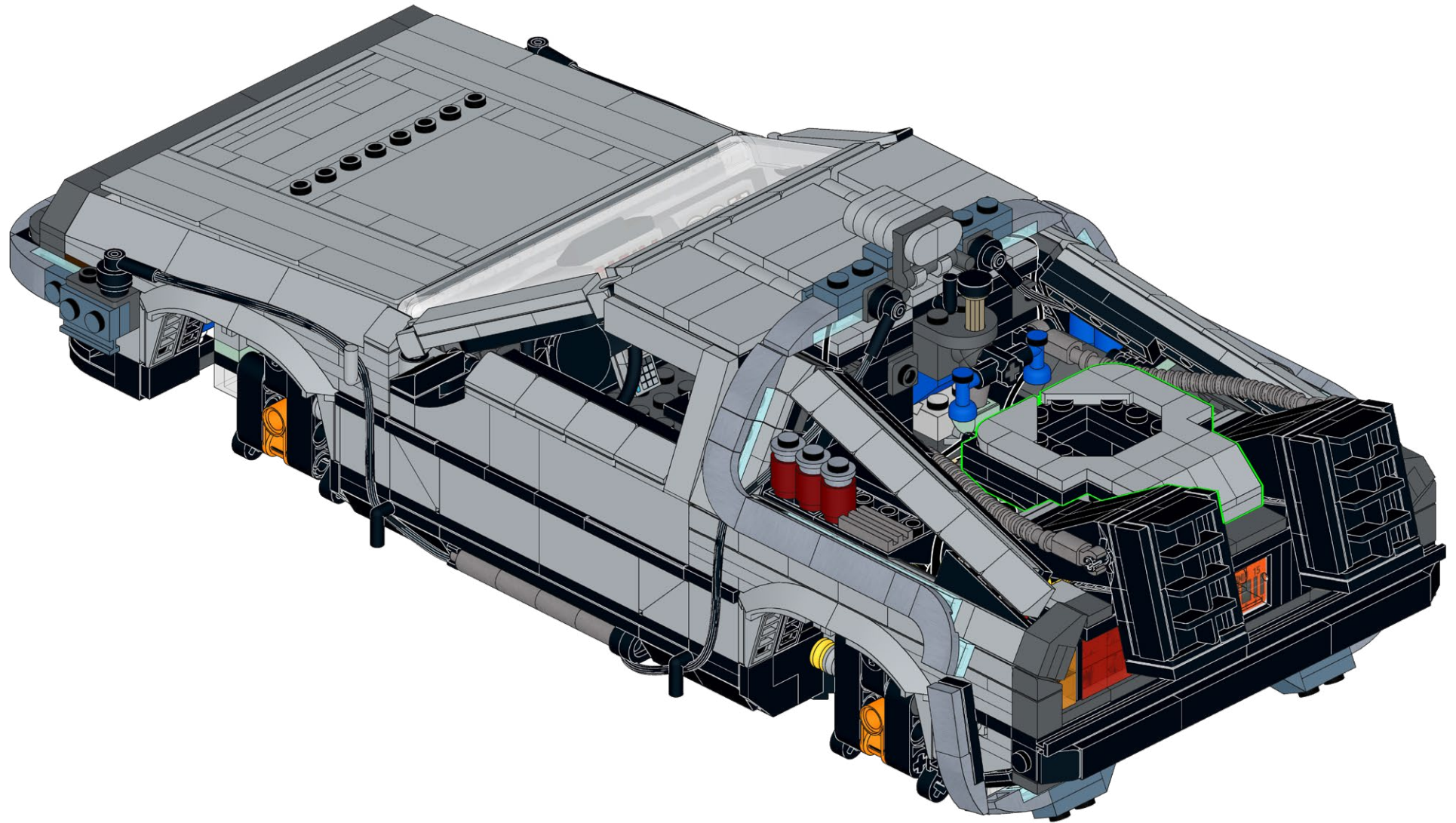
1



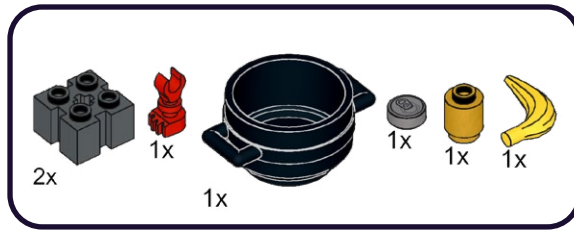
2



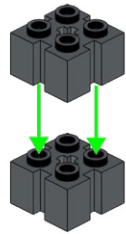
493



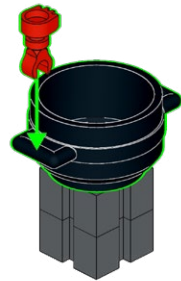
494



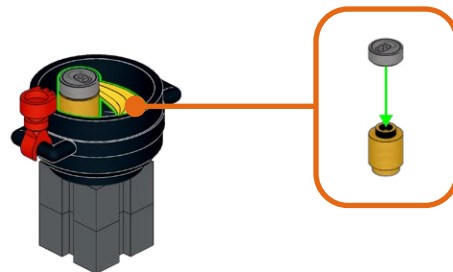
1



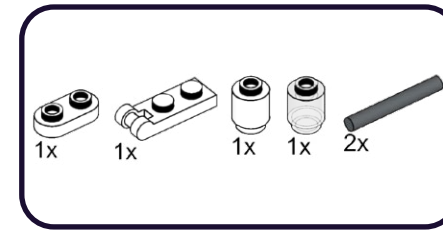
2



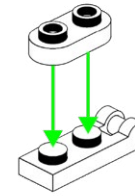
3



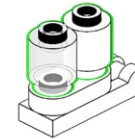
495



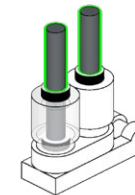
1



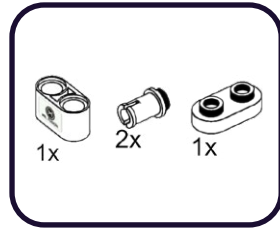
2



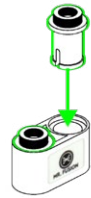
3



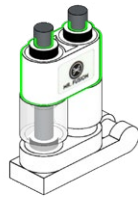
496



1



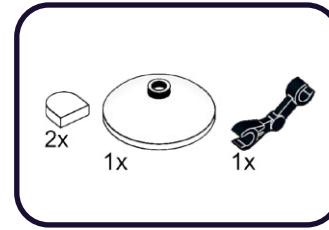
2



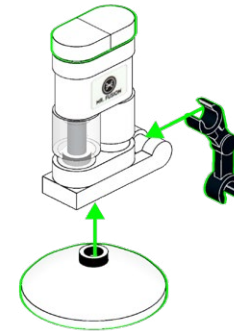
3



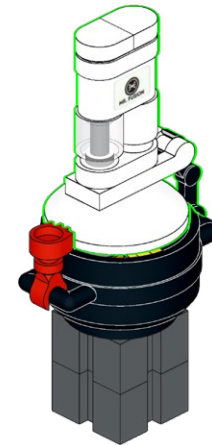
497



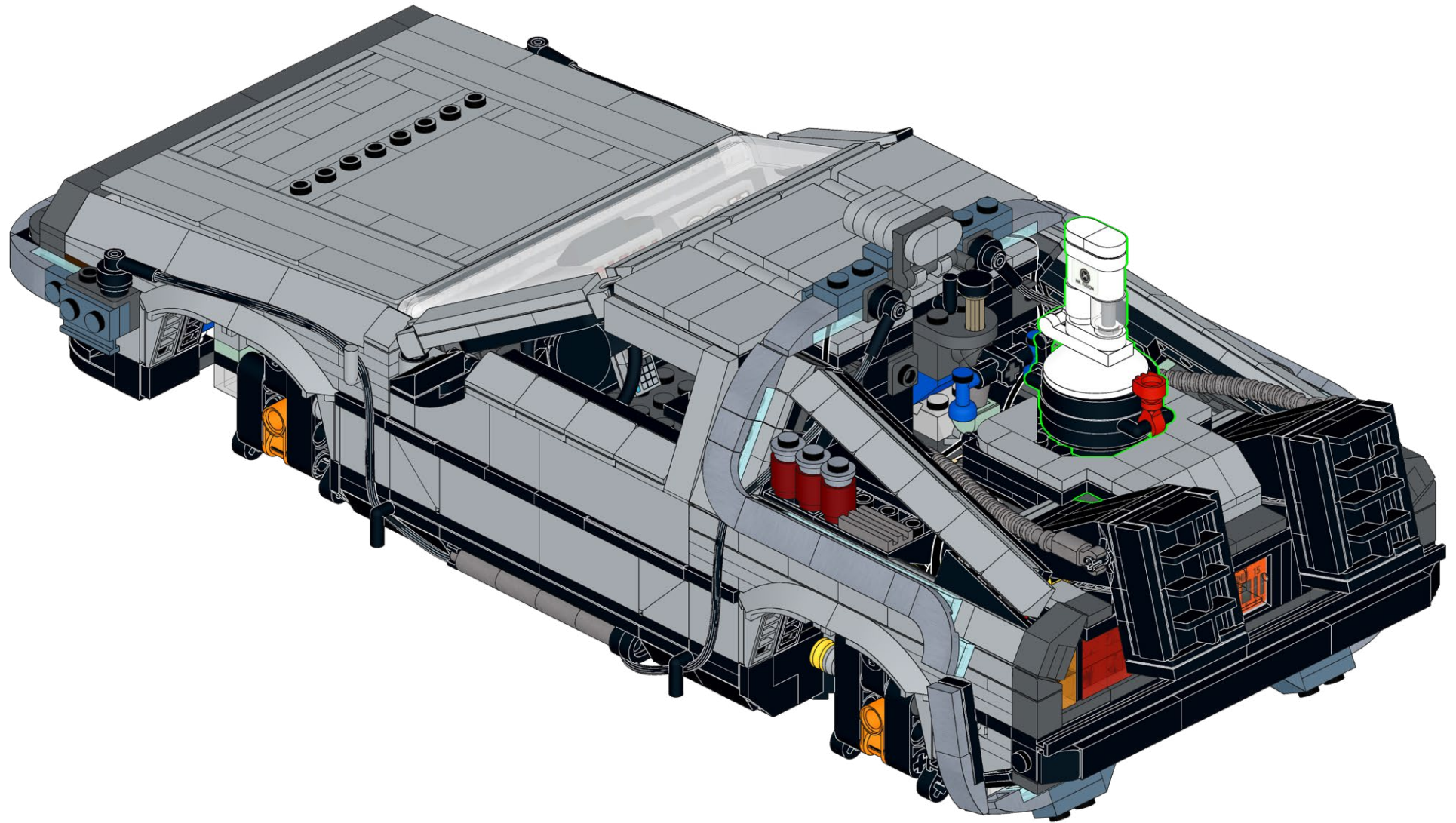
1



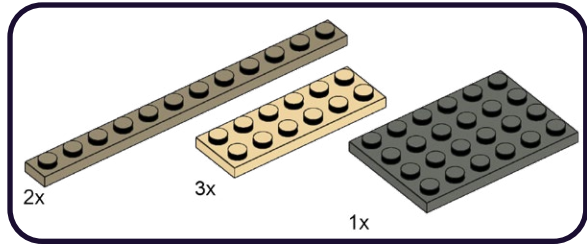
2



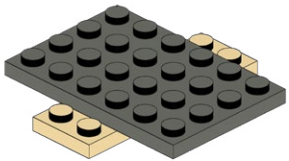
498



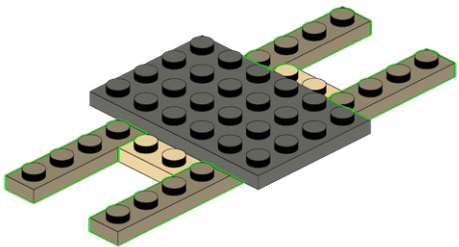
499



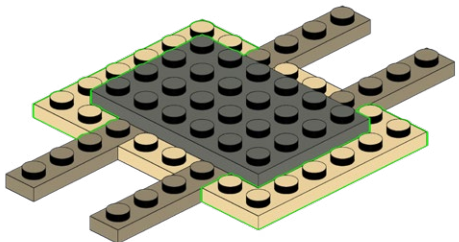
1



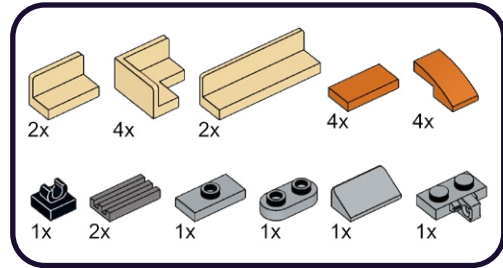
2



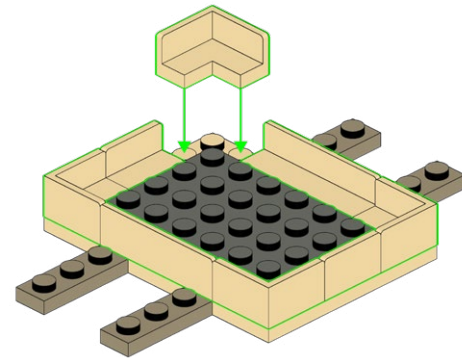
3



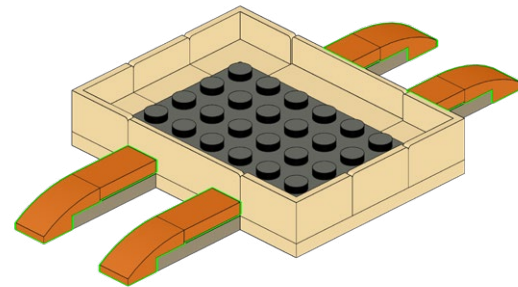
500



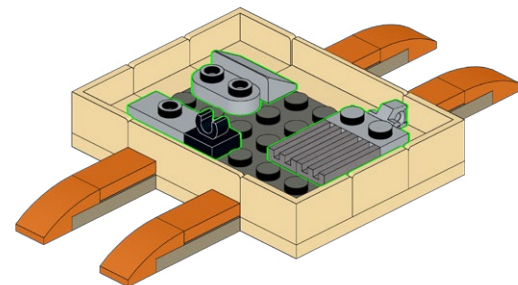
1



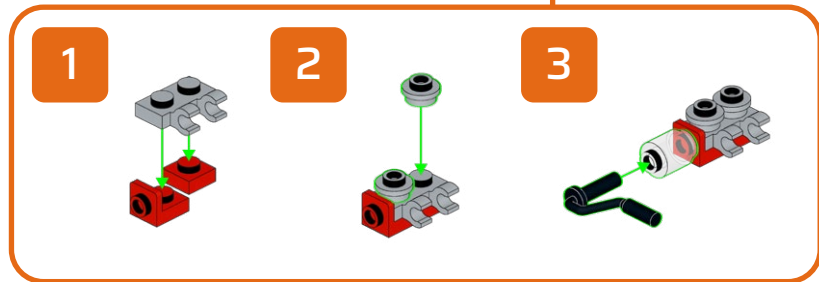
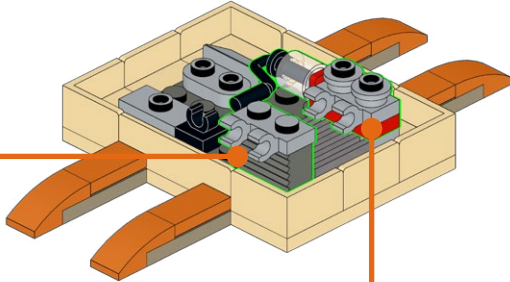
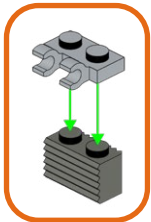
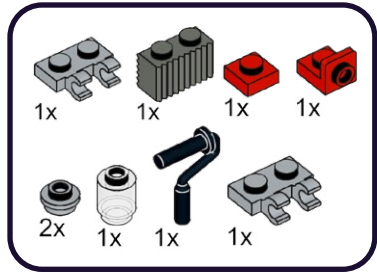
2



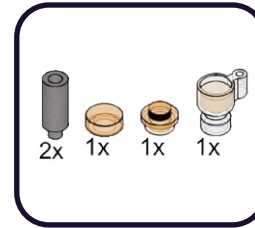
3



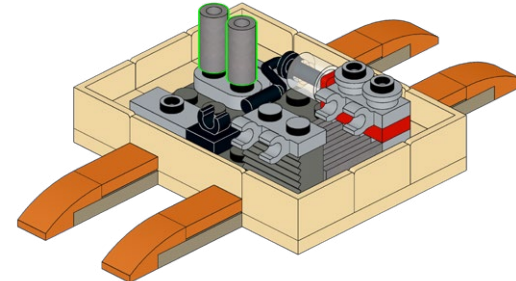
501



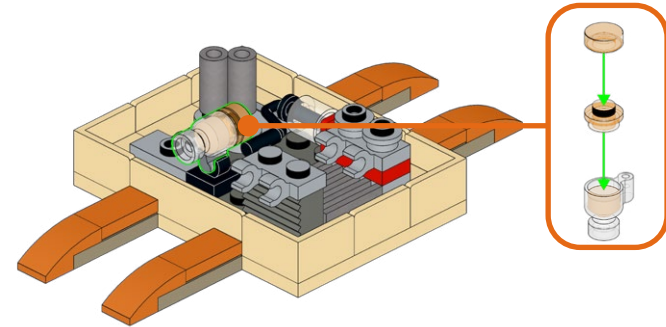
502



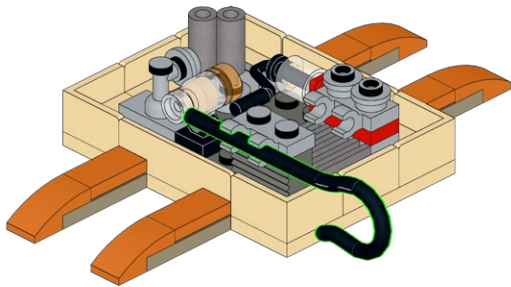
1



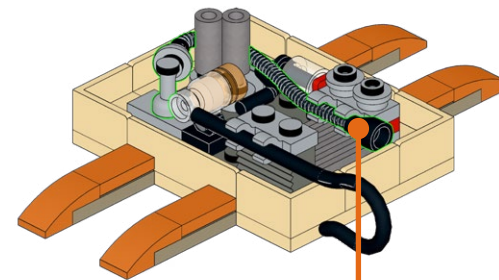
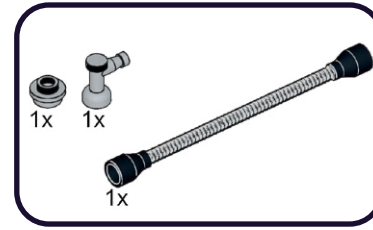
2



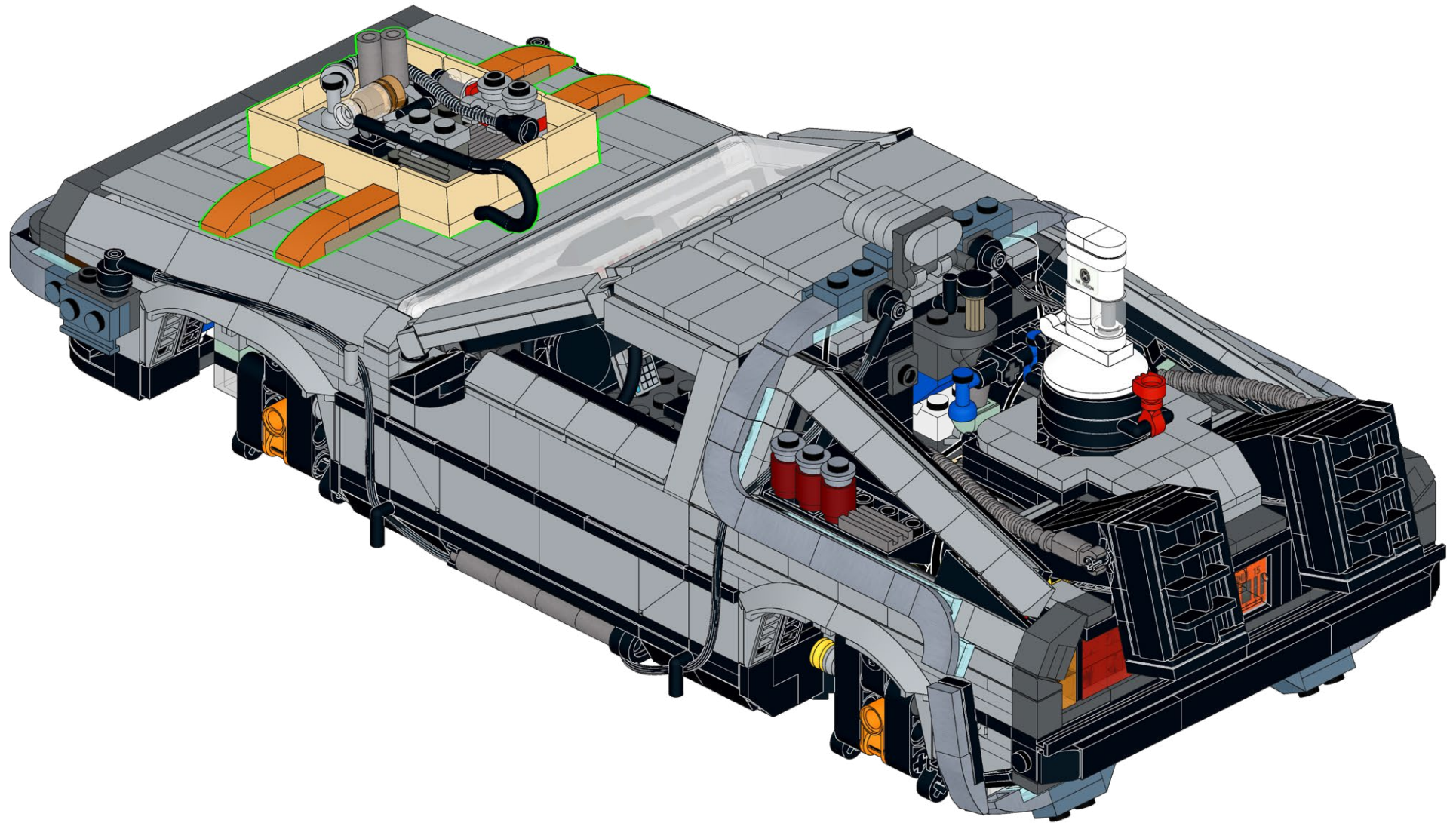
503



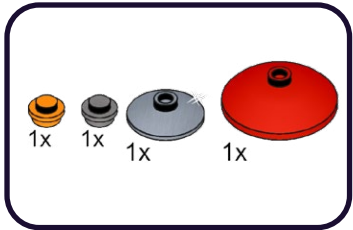
504



505



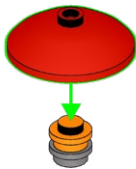
506



1



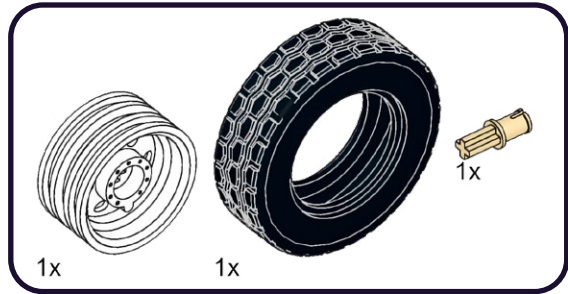
2



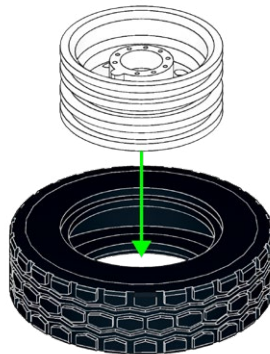
3



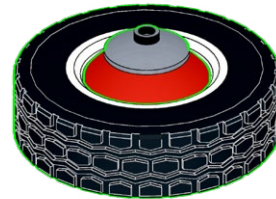
507



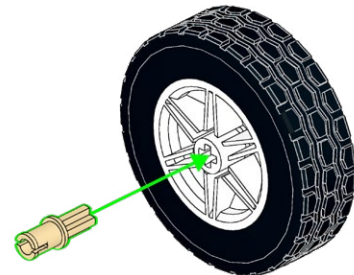
1



2

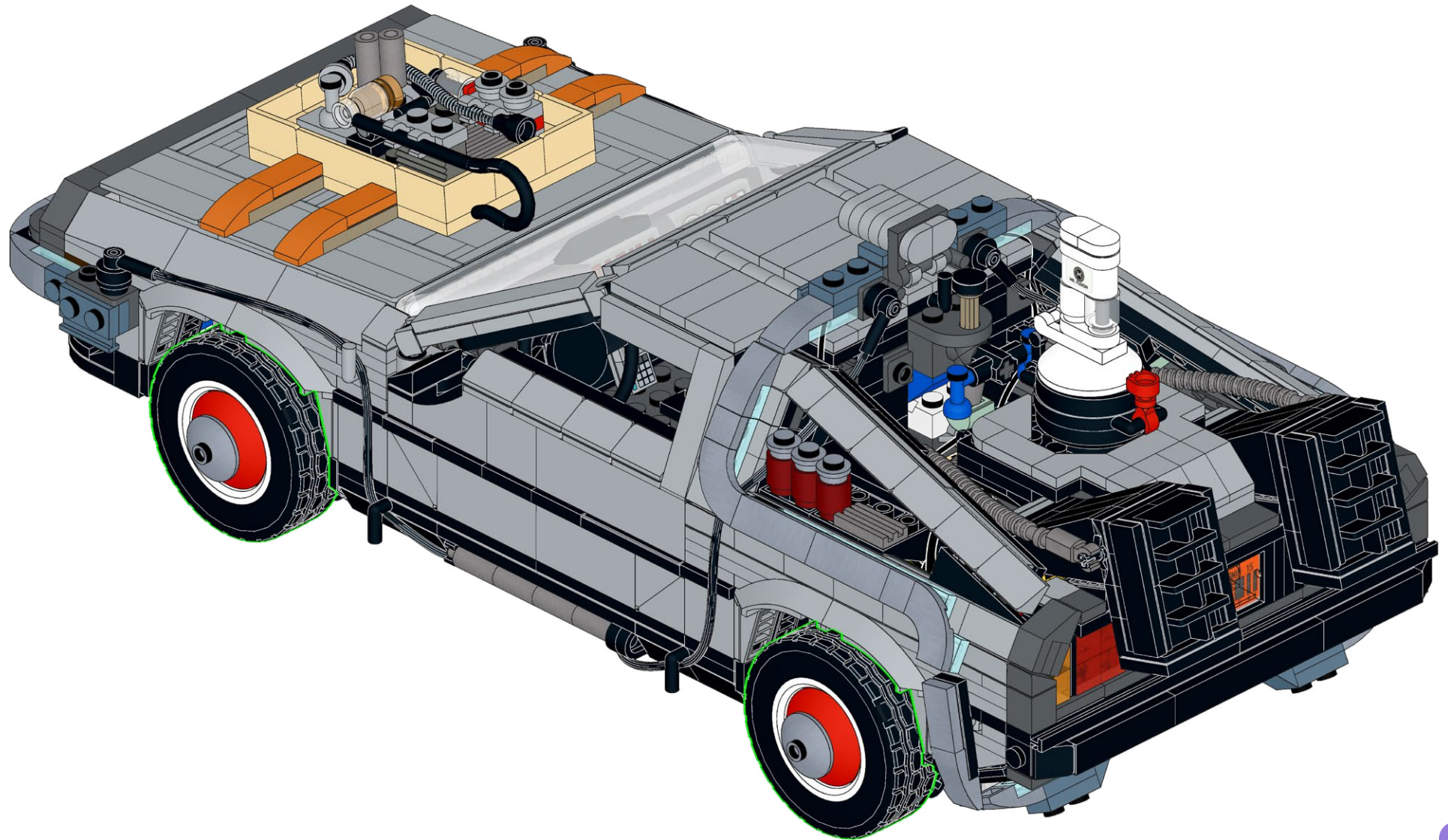


3

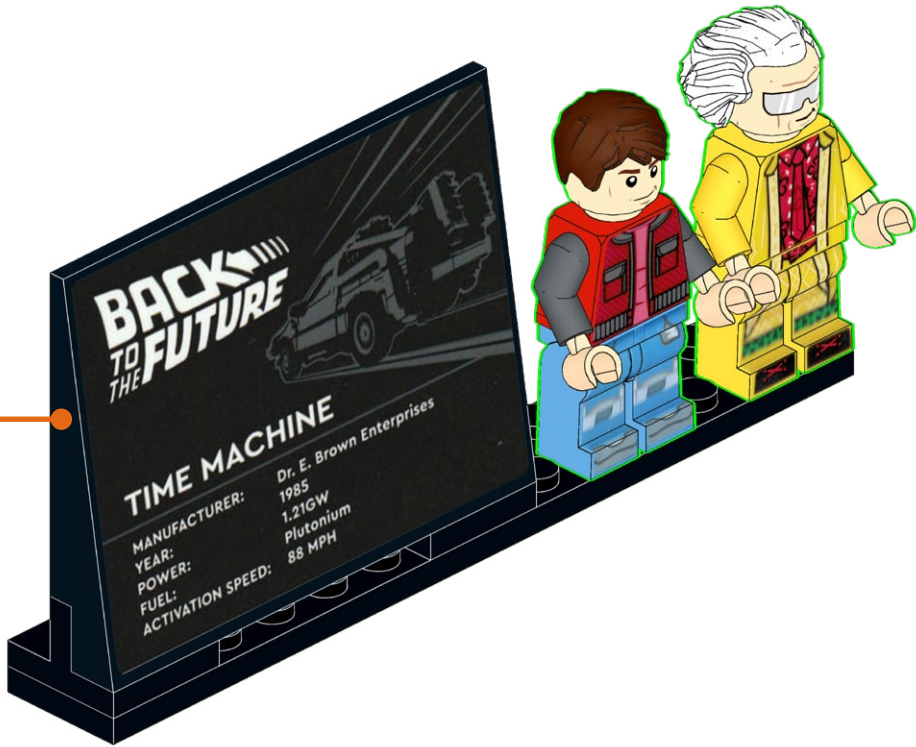
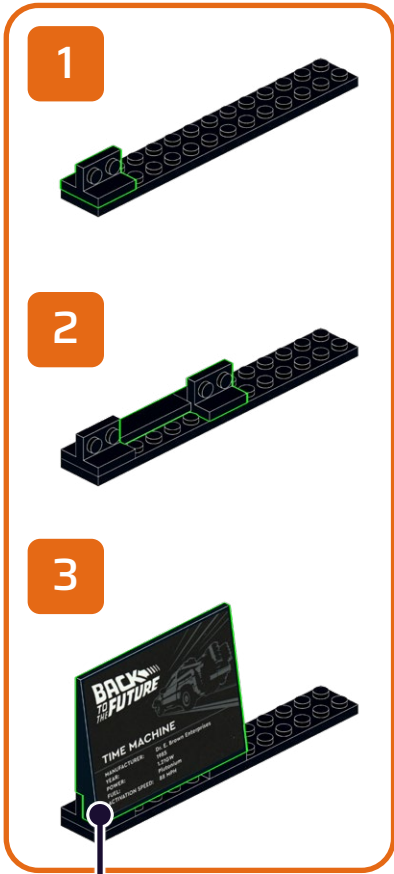
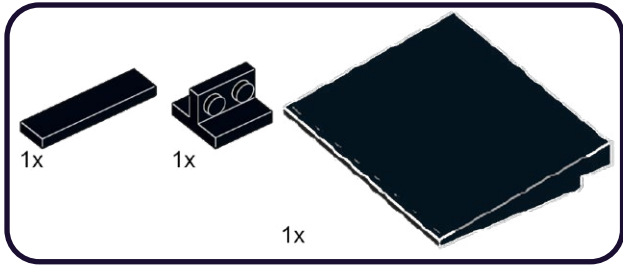


4x

508



509



510

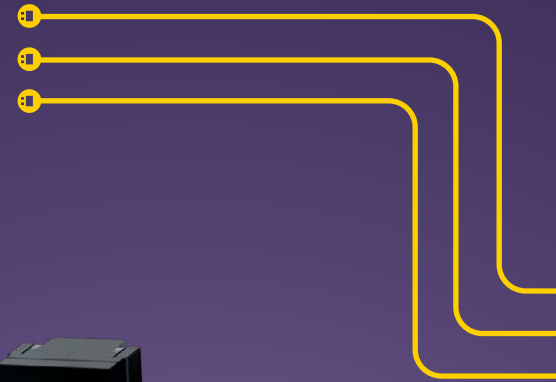


OUTATIME

511



FINAL PRODUCT



PACKAGE CONTENTS



4x AM-WW15
Astro Light Micro
Warm White 15cm



7x AM-CW15
Astro Light Micro
Cool White 15cm



8x AM-CW30
Astro Light Micro
Cool White 30cm



4x AR-WW15
Astro Light Regular
Warm White 15cm



1x AR-CW15
Astro Light Regular
Cool White 15cm



2x B-30
Belt 30cm



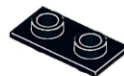
1x FLX-B60
Flux Belt 60cm



1x D-6
Dock 6



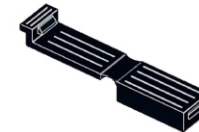
2x D-9
Dock 9



1x T-1x2
Tether 1x2



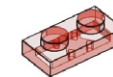
1x T-1x8
Tether 1x8



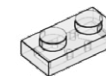
2x E-1x2
Eclipse 1x2



1x Slope 30 1x1 x 2/3
Trans Clear



4x Plate 1x2
Trans Red



2x Plate, 1x2
Trans Clear

CONTACT US

Click below for customer support, or general inquiries.

Cliquez ci-dessous pour accéder au support client ou aux renseignements généraux.

Clicca qui sotto per l'assistenza clienti o per richieste generali.

Contact Us



Contactez-nous



Contattaci



Klicken sie unten für kundensupport oder allgemeine anfragen.

Haga clic a continuación para atención al cliente o consultas generales.

点击下方获取客户支持或一般咨询。

Kontaktieren sie uns



Contáctanos



联系我们



TROUBLESHOOTING

If you're stuck, scan the QR code for troubleshooting.

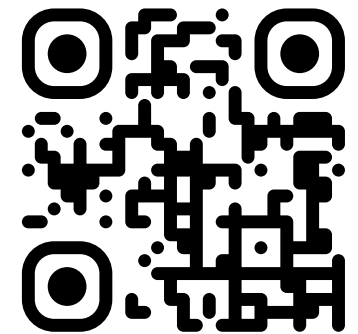
Se sei bloccato, scansiona il codice QR per la risoluzione dei problemi.

Wenn Sie nicht weiterkommen, scannen Sie den QR-Code zur Fehlerbehebung.

Si vous êtes bloqué, scannez le code QR pour le dépannage

Si está atascado, escanee el código QR para solucionar el problema.

如果遇到问题, 请扫描二维码进行故障排除





LIGHTMYBRICKS

lightmybricks.com



LEGO® is a trademark of the LEGO Group of companies, which does not sponsor, authorize or endorse this product. All LEGO® sets featured in images are sold separately. This is not a LEGO® product. The LEGO Group is not liable for any loss, injury or damage arising from the use or misuse of this product. ©2024 Light My Bricks Pty Ltd. All rights reserved. www.lightmybricks.com

Our components are designed and packaged in Australia by Light My Bricks Pty Ltd. Components are manufactured in China. 3fl bldg C, Shuanghuan Quanxin Technology Information Industry Park Baolong Street, Longgang District, Shenzhen, China. Imported in Australia by Light My Bricks Pty Ltd, 5/26 Rushdale St, Knoxfield, VIC, 3180, Australia.

WARNING: CHOKING HAZARD - Small parts. Not for children under 3 years.

AVERTISSEMENT : RISQUE D'ÉTOUFFEMENT - Petites pièces. Ne convient pas aux enfants de moins de 3 ans.

ATTENZIONE: PERICOLO DI SOFFOCAMENTO - Piccole parti. Non adatto a bambini di età inferiore a 3 anni.

WARNUNG: ERSTICKUNGSGEFAHR - Kleine Teile. Nicht für Kinder unter 3 Jahren geeignet.

ADVERTENCIA: PELIGRO DE ASFIXIA - Piezas pequeñas. No son apto para niños menores de 3 años.

警告：窒息危险 - 小零件。不适合3岁以下儿童。